



HAL
open science

Evolution et immobilisme chez les potiers-faienciers du Pila-Saint-Gély à Montpellier au XVIIe siècle

Christian Lecomte, Jacques Thiriot, Jean-Louis Vayssettes

► **To cite this version:**

Christian Lecomte, Jacques Thiriot, Jean-Louis Vayssettes. Evolution et immobilisme chez les potiers-faienciers du Pila-Saint-Gély à Montpellier au XVIIe siècle. 127e Congrès national des sociétés historiques et scientifiques, Apr 2002, Nancy, France. pp.272-295. halshs-00508696

HAL Id: halshs-00508696

<https://shs.hal.science/halshs-00508696v1>

Submitted on 2 Jul 2018

HAL is a multi-disciplinary open access archive for the deposit and dissemination of scientific research documents, whether they are published or not. The documents may come from teaching and research institutions in France or abroad, or from public or private research centers.

L'archive ouverte pluridisciplinaire **HAL**, est destinée au dépôt et à la diffusion de documents scientifiques de niveau recherche, publiés ou non, émanant des établissements d'enseignement et de recherche français ou étrangers, des laboratoires publics ou privés.

127^e congrès national des sociétés historiques et scientifiques
Nancy 2002

cths

Les arts du feu

Sous la direction de
Nicole MEYER-RODRIGUES
et **Michel BUR**

Yves HENIGFELD, Marie GLOC, Francis ROUSSEL,
Joëlle GUIDINI-RAYBAUD, Marc LEROY,
Richard HERBACH, Thierry VIOLLET et Philippe FLUZIN,
Mireille-Bénédicte BOUVET, Claude MAZAURIC,
Charles KRAEMER, Guillaume HUOT-MARCHAND,
Martine VOIRIN, Murielle GEORGES-LEROY,
Dominique HECKENBENNER, Bertrand HOERNER,
Renée LANSIVAL, Nicolas MEYER, Édith PEYTREMANN,
Marilyne PREVOT, Pascal ROHMER, Jean ROSEN,
Henri AMOURIC, Lucy VALLAURI, Jean-Louis VAYSSETTES,
Jean-Michel MINOVEZ, Christian LECOMTE, Jacques THIRIOT,

ISSN 1773-0899 / 2009

table des matières

Préface, par Michel Bur

Yves HENIGFELD

Le verre du XVIe et du début du XVIIe siècle des fouilles du palais de justice d'Épinal (Vosges)

Marie GLOC

L'inventaire des moules de la cristallerie Lorraine de Lemberg au service de l'histoire des techniques verrières

Francis ROUSSEL

Le travail et les hommes dans le vitrail des XIXe et XXe siècles en Lorraine.

De l'atelier de Joseph à la coulée d'un haut fourneau de Longwy

Joëlle GUIDINI-RAYBAUD

La mutation du métier de verrier vers le métier de vitrier en Provence vers le milieu du XVIe siècle

Joëlle GUIDINI-RAYBAUD

Mobilité au travail : l'exemple des verriers provençaux aux XV^e et XVI^e siècles

Marc LEROY

Le choix de la minette : les acquis de la recherche récente sur le développement de la sidérurgie ancienne en Lorraine avant le haut fourneau

Richard HERBACH, Thierry VIOLLET et Philippe FLUZIN

Influence des conditions de soufflerie sur l'histoire des techniques

de production du fer : approche expérimentale

Mireille-Bénédicte BOUVET

L'art campanaire en Lorraine au XIXe siècle, ou l'alliance inavouée

de la tradition et de l'innovation

Claude MAZAURIC

Note sur l'état des industries du feu en Lorraine centrale en 1793

Charles KRAEMER, Guillaume HUOT-MARCHAND et Martine VOIRIN

Céramique culinaire et céramique de poêle du haut Moyen Âge

en Lorraine du sud : l'apport des fouilles du Saint-Mont (département des Vosges)

Murielle GEORGES-LEROY, Dominique HECKENBENNER, Bertrand HOERNER, Renée LANSIVAL, Nicolas MEYER, Édith PEYTREMANN, Marilyne PREVOT et Pascal ROHMER,

La production céramique médiévale en Lorraine : état de la recherche archéologique

Yves HENIGFELD

Les innovations techniques dans la fabrication de la céramique médiévale

et moderne dans le nord-est de la France

Jean ROSEN

L'activité des manufactures de faïence et de porcelaine dans le grand est de la France du XIVe au XIXe siècle :

application aux régions Bourgogne et Champagne-Ardenne

et perspectives de synthèse

Henri AMOURIC, Lucy VALLAURI et Jean-Louis VAYSSETTES,

D'azur et de Chine. Pavements et revêtements muraux de faïences

en Languedoc et Provence du XVIe au XVIIIe siècle

Jean-Michel MINOVEZ

De l'atelier à l'usine : la manufacture de céramique de l'Albinque à Castres, vers 1820-1936

Christian LECOMTE, Jacques THIRIOT et Jean-Louis VAYSSETTES

Évolution et immobilisme chez les potiers-faïenciers

du Pila-Saint-Gély à Montpellier au XVIIe siècle :

le rôle de la migration des artisans dans la transmission des savoir-faire

COMITÉ DES TRAVAUX HISTORIQUES ET SCIENTIFIQUES

Les arts du feu

Sous la direction de Nicole MEYER-RODRIGUES
et Michel BUR

ÉDITION DU CTHS
2009

Ministère de l'Éducation nationale,
de l'Enseignement supérieur et de la Recherche

Congrès national des sociétés historiques et scientifiques
127^e, Nancy, 2002

Collection Actes des congrès des sociétés historiques et scientifiques,
Version électronique
ISSN 1773-0899

Table des matières

Préface, par Nicole MEYER-RODRIGUES et Michel BUR

I. Le verre

Yves HENIGFELD Le verre du XVI ^e et du début du XVII ^e siècle des fouilles du palais de justice d'Épinal (Vosges)	p. 9
Marie GLOC L'inventaire des moules de la cristallerie Lorraine de Lemberg au service de l'histoire des techniques verrières	p. 23
Francis ROUSSEL Le travail et les hommes dans le vitrail des XIX ^e et XX ^e siècles en Lorraine. De l'atelier de Joseph à la coulée d'un haut-fourneau de Longwy	p. 28
Joëlle GUIDINI-RAYBAUD La mutation du métier de verrier vers le métier de vitrier en Provence vers le milieu du XVI ^e siècle	p. 62
Joëlle GUIDINI-RAYBAUD Mobilité au travail : l'exemple des verriers provençaux aux XV ^e et XVI ^e siècles	p. 77

II. Le fer

Marc LEROY Le choix de la minette : les acquis de la recherche récente sur le développement de la sidérurgie ancienne en Lorraine avant le haut fourneau	p. 85
Richard HERBACH, Thierry VIOLLET et Philippe FLUZIN Influence des conditions de soufflerie sur l'histoire des techniques de production du fer : approche expérimentale	p. 101
Mireille-Bénédicte BOUVET L'art campanaire en Lorraine au XIX ^e siècle, ou l'alliance inavouée de la tradition et de l'innovation	p. 111
Claude MAZAURIC Note sur l'état des industries du feu en Lorraine centrale en 1793	p. 126

III. La céramique

- Charles KRAEMER, Guillaume HUOT-MARCHAND et Martine VOIRIN
Céramique culinaire et céramique de poêle
du haut Moyen Âge en Lorraine du sud : l'apport des
fouilles du Saint-Mont (département des Vosges) p. 141
- Murielle GEORGES-LEROY, Dominique HECKENBENNER,
Bertrand HOERNER, Renée LANSIVAL, Nicolas MEYER,
Édith PEYTREMANN, Marilyne PRÉVOT et Pascal ROHMER
La production céramique médiévale en Lorraine :
état de la recherche archéologique p. 163
- Yves HENIGFELD
Les innovations techniques dans la fabrication
de la céramique médiévale et moderne
dans le nord-est de la France p. 192
- Jean ROSEN
L'activité des manufactures de faïence et de porcelaine
dans le grand est de la France du XIV^e au XIX^e siècle :
application aux régions Bourgogne et Champagne-Ardenne
et perspectives de synthèse p. 206
- Henri AMOURIC, Lucy VALLAURI et Jean-Louis VAYSSETTES
D'azur et de Chine. Pavements et revêtements muraux de faïences
en Languedoc et Provence du XVI^e au XVIII^e siècle p. 224
- Jean-Michel MINOVEZ
De l'atelier à l'usine : la manufacture de céramique
de l'Albinque à Castres, vers 1820-1936 p. 254
- Christian LECOMTE, Jacques THIRIOT et Jean-Louis VAYSSETTES
Évolution et immobilisme chez les potiers-faïenciers
du Pila-Saint-Gély à Montpellier au XVII^e siècle :
le rôle de la migration des artisans
dans la transmission des savoir-faire p. 272

Évolution et immobilisme chez les potiers-faïenciers du Pila-Saint-Gély à Montpellier au XVII^e siècle : le rôle de la migration des artisans dans la transmission des savoir-faire

Christian LECOMTE

Historien

Jacques THIRIOT

Directeur de recherche CNRS au laboratoire d'archéologie médiévale méditerranéenne,

UMR 6572, Aix-en-Provence

Jean-Louis VAYSSETTES

Ingénieur de recherche, Inventaire général du patrimoine culturel

Le faubourg du Pila-Saint-Gély, au nord-est de Montpellier (fig. 1), s'est développé le long du chemin menant de Montpellier à Nîmes et à Saint-Gilles. Son nom lui vient de la route venant de Saint-Gilles et entrant dans la ville par la porte dite, elle aussi, du Pila-Saint-Gély. Il s'agit d'un espace coïncé entre le rempart de la commune clôturé, le ruisseau du Verdanson et la butte abrupte de Saint-Denis et Montpelliéret. C'est en bordure du chemin de pèlerinage à Saint-Jacques que s'étire le faubourg. Les établissements religieux, hospitaliers et charitables s'y implantent de bonne heure. À côté des établissements religieux se développent les hôtelleries accueillant les marchands, pèlerins, ou autres voyageurs, arrivant tardivement et trouvant les portes de la ville fermées. Quelques activités artisanales sont soit attirées par la proximité de la rivière et la possibilité d'étendre leurs installations sur des espaces plus étendus qu'à l'intérieur des murs, soit refoulées en ces lieux en raison des nuisances qu'elles apportent au voisinage. Parmi ces activités, l'industrie céramique trouve une partie de ses débouchés dans cet endroit fréquenté, économiquement stratégique.

La zone où se sont implantés les ateliers de potier comprend trois îlots du faubourg (fig. 2). Le premier îlot est situé à gauche en sortant de la ville ; là se trouvait l'atelier Pessemesse (1570-1580), et plus tard, au XVII^e siècle, celui d'Antoine Monteau. Dès la fin du XV^e siècle, des potiers possèdent des biens dans le deuxième îlot à droite en sortant. On y rencontre le plus important des ateliers du quartier : celui des Boissier. En 1595, le potier Gervais Favières s'installe dans le troisième îlot à droite, à la suite du précédent.

Même si la découverte des ateliers reste encore à faire, la production montpelliéraine est attestée au moins dès le XIII^e siècle. Les archives donnent les noms d'un grand nombre de potiers établis le long du Verdanson dès les XIV^e et XV^e siècles¹. Ce lieu reste un des principaux quartiers de production de la ville au moins jusqu'au milieu du XVIII^e siècle. Les biographies d'artisans céramistes s'activant ici, comme les Pessemesse, les Favier, les Boissier, les Collondre, sont bien connues grâce aux travaux des érudits, mais ces derniers n'ont pas épuisé les ressources des fonds.

Les premières découvertes de déchets de cuisson ou de matériel d'enfournement y eurent lieu dans les années 1970. L'aménagement du tramway a mis de nouveau en évidence des restes des faïenceries. Au cours de l'automne 1999, la présence de locaux souterrains,

1. C'est en amont, à proximité de la Porte de la Blanquerie, qu'un atelier de potier a été découvert récemment (Breichner, Vayssettes 2005).

éléments d'ateliers en grotte, bien identifiés depuis nos travaux sur Dieulefit et en Catalogne, a entraîné une double intervention en 1999 et 2000² (fig. 3) mettant au jour de multiples grottes (fig. 4), quatre fours de potiers et un four à chaux utilisés par les Favier au début du XVII^e siècle. Fin 2000 et début 2001 (fig. 5), une fouille restreinte³ a permis d'approcher quelques éléments de l'atelier de Jacques et Étienne Boissier : des grottes au mobilier exceptionnel ont été entrevues. Deux fours de faïenciers dont un avec un dispositif pour faire la fritte et quatre fournettes ont été diversement documentés.

Les ateliers en grotte sont un phénomène encore peu connu, mais très souvent présent encore en période contemporaine dans les zones méditerranéennes et sans doute ailleurs. L'utilisation de grottes est illustrée par la fouille des ateliers médiévaux de Cabrera d'Anoia en Catalogne⁴ et par l'enquête de patrimoine industriel à Dieulefit (Drôme) réalisée avec Henri Amouric, Jean-Louis Vayssettes et Frédéric Morin⁵ de grottes pour l'artisanat de la poterie présente un certain nombre d'avantages rappelés ici succinctement (fig. 6).

L'excavation en sous-sol, n'ayant pas d'existence légale et n'étant pas par conséquent soumise à imposition, n'apparaît que très rarement dans les textes. Seule compte son ouverture, les boyaux peuvent alors s'étendre sous la voie publique ou les voisins.

Cette excavation peut fournir le sable de construction et, le cas échéant, le sable nécessaire pour dégraisser les argiles pour les cazettes par exemple. Les grottes utilisées par les potiers peuvent avoir de nombreuses utilités. En théorie, elles peuvent servir pour la préparation de la pâte et son stockage. Le tour est installé de préférence près de l'ouverture de la grotte. Des séchoirs contre les parois complètent les installations extérieures utilisées au gré du temps. Suivant la vitalité de l'atelier, de nouveaux boyaux sont creusés pour répondre aux nouvelles exigences. Si l'atelier peut se développer sur la rue en avant des grottes, l'activité de tournage y sera déplacée en priorité. Seul le four est toujours en dehors de la grotte. Les espaces libres des grottes peuvent servir également de lieu de stockage de matériaux, de matériels divers, de poteries séchées en attente de cuisson ou de poteries cuites en attente de livraison. Dans ce système d'organisation, l'habitation du potier est généralement dans le bâti en avant des grottes, à l'étage au-dessus de la boutique.

Les fours des Favier au début du XVII^e siècle

Les quatre fours ont été étudiés en détail (fig. 7 et 8). Conçus d'après le même modèle, mais avec des dimensions variables, ces fours peuvent être reconstitués grâce aux fours de Valencia en Espagne (fig. 9 et 10). L'étage bas, au plan oblong élargi à l'arrière, est entièrement enterré. L'ensemble du foyer était voûté en berceau longitudinal, comme l'attestent les départs de voûte conservés. La partie arrière élargie et légèrement surélevée servait d'étage bas de cuisson (ou table) et devait être couverte d'une coupole où étaient

2. Avec Frédéric Raynaud et Olivier Ginouvès, de l'Association pour les fouilles archéologiques nationales (AFAN).

3. Avec Anne Speller de l'AFAN.

4. M. Leenhardt *et al.*, Primers Resultats dels treballs al taller medieval de ceràmica grisa de Cabrera d'Anoia.

5. J. Thiriot, *La terre cuite en Uzège*; H. Amouric *et al.*, Localisation et structures des ateliers de potiers de Dieulefit (Drôme), évolution XV^e-XIX^e siècles.

aménagés les trous de chauffe. Une porte/bouche à feu était aménagée à l'extrémité « occidentale ». Cette porte servait pour l'enfournement des poteries sur la table aménagée à l'est et pour alimenter le feu en combustible. La partie arrière était surmontée d'une chambre de cuisson voûtée de plan circulaire et au-dessus du sol. Son accès pourrait être restitué classiquement dans l'axe du four au-dessus du foyer. Ce type de four à table est très commun dans la région de Valencia en Espagne du Moyen-Âge à nos jours⁶.

La charge à cuire est constituée de céramiques communes souvent grossières, éventuellement de tuiles vernissées, de biscuits et, dans de faibles proportions, de faïences conditionnées dans des cazettes scellées d'un boudin d'argile⁷. Les diverses catégories sont réparties dans les deux niveaux de cuisson suivant leur résistance au feu. Suivant ce qu'on y met, les piles de cazettes trouvaient place dans l'étage inférieur ou supérieur.

L'existence de deux modules de fours semble en faveur de l'utilisation synchrone d'un grand et d'un petit four afin d'adapter la capacité ou le rythme de production à la demande (tabl. 1). Les Favier étant des potiers avant tout, ils cuisent tout dans une même fournée. Il n'y a certainement pas lieu d'envisager ici des fours spécialisés (vieux question à revoir pour les faïenciers).

Datés du début du XVII^e siècle par le matériel, leur datation par l'archéomagnétisme⁸ permet d'envisager certaines hypothèses de mise en place progressive. Les deux fours du sud (1007 et 1003) auraient fonctionné en même temps dès le début de l'installation de Gervais Favier, à partir de 1595. À son départ en 1601, les fours sont abandonnés ; le petit four 1003 l'est définitivement. À la réinstallation de Pierre Favier en 1613, seul le grand four 1007 serait remis en marche, rasé au moment du siège et rebâti ensuite. Les fours du nord (3026 et 3029) sont de construction simultanée. Ils peuvent correspondre à la phase de réinstallation des Favier après le siège de 1622. Ces quatre fours sont forcément antérieurs dans leur conception aux fours fouillés chez les Boissier.

Les fours des Boissier entre 1660 et 1692

La fouille a porté sur la totalité de la parcelle achetée en 1660 pour l'agrandissement de l'atelier Boissier. Deux fours pour la faïence et deux des quatre fournettes (fig. 11) ont été dégagés dans l'atelier de Jacques et Étienne Boissier (tabl. 2). Le premier four de faïencier (1445) n'a malheureusement pas été fouillé (fig. 12)⁹. Nous ne saurons jamais si l'étage bas servait pour la cuisson ou seulement pour homogénéiser la chaleur. Apparemment, son foyer a changé d'orientation (fig. 13) : la porte est devenue perpendiculaire au four comme un de ceux qu'édifia Pierre Clément Caussy en 1758 à Locmaria.

Le second four, 1342 (fig. 14), peut-être construit par Étienne à son retour vers 1679, a fonctionné au maximum treize ans et n'a été détruit que très récemment. L'étage bas est pratiquement enterré sur toute sa hauteur. Il est composé d'un foyer étroit avec une porte orientale très haut placée et des marches d'accès internes. La partie arrière (fig. 15), protégée par deux piliers qui réduisent l'ouverture, est aménagée de banquettes sur trois côtés

6. F. Amigues et M. Mesquida, Tradición alfarera en Paterna. Pasado y presente ; des mêmes, Paterna (Valence) : l'organisation des ateliers et leur évolution du XIII^e au XV^e siècle ; E. Ruiz Val et I. Garcia Villanueva, Valence : les ateliers de potiers d'époque islamique du 127, rue Sagunto.

7. L'étude du matériel céramique a été dirigée par Marie Leenhardt et Lucy Vallauri. La datation homogène de la céramique n'est pas en accord total avec les données de laboratoire.

8. La datation de laboratoire proposée par Yves Gallet de l'Institut de physique du globe de Paris n'est pas discutée ici. On en retiendra uniquement les grandes lignes en attendant la publication de l'ensemble des travaux.

9. Les « normes » des fouilles préventives étant ce qu'elles sont...

encadrant une cuvette où était produite la fritte avec un procédé inédit en cours d'étude (fig. 16 et 17). Cet étage, voûté très haut, servait aussi à la cuisson des poteries protégées dans des cazettes.

L'étage supérieur se développe uniquement sur les parties arrière¹⁰. L'accès au plan devant la porte de chargement dans l'axe du four est conservé au nord. Les faïences y sont cuites en cazettes évidemment. Les biscuits peuvent être encastés ou non.

Les fournettes sont petites ; la partie utile mesure 0,75 m par 0,45 m. On y prépare les matériaux nécessaires à la confection de la fritte et des couleurs, c'est-à-dire essentiellement les oxydes métalliques¹¹ (fig. 18 et 10). La fritte, issue ici du fond du four 1342, était employée sans ajout et moulue évidemment pour la couverture des biscuits. Les oxydes métalliques préparés dans la fournette servaient aussi à préparer les couleurs nécessaires au décor¹². Il reste à concevoir leur reconstitution.

Évocation des Favier par les textes

Gervais Favier, natif de Ganges, à cinquante kilomètres au nord-ouest de Montpellier, achète le 9 février 1595 à Jean Brunel, marchand d'Anduze, un casal, c'est-à-dire une ruine, avec son jardin et patu¹³. De son installation au faubourg du Pila date la construction du premier four, confirmée par un texte de 1598¹⁴. Le 1^{er} janvier 1601, Gervais Favier quitte Montpellier et s'installe à Anduze¹⁵. L'atelier a pu être utilisé alors par un autre potier originaire de Ganges, Antoine Ducros, mais cela reste à l'état d'hypothèse.

Pierre Favier, le fils de Gervais, apparaît à Montpellier, nanti du titre de potier de terre, en 1613. En juillet 1614, il loue à la veuve d'Antoine Ducros « la faculté de pouvoir travailler en son nom audit Montpellier dudit métier ». Après quelques travaux de réaménagement entrepris par Pierre, l'ensemble consiste alors en un logement à l'étage, en une boutique ou atelier au rez-de-chaussée, en un espace libre appelé jardin, où se trouve un puits, en un ou des fours abrités sous un appentis. Pierre Favier accueille, à la fin de l'année 1614, Francesco Boesina de Venise avec lequel il signe deux contrats :

– par le premier, daté du 12 décembre 1614, François Boesina promet « de luy apprendre à f[air]e les colleurs suivantes, servant à leur estat de m[aî]tre potier de terre, assavoir le fin blanc, le jaunelin et le bleu et ce dans quinze jours prochains », moyennant vingt livres tournois et une paire de bas¹⁶ ;

– par le second, du 13 janvier 1615, Boesina promet « de luy apprendre à f[air]e les colleurs suivantes servant à leur estat de m[aî]tre potier de terre, assavoir : le blanc commung avec la couverte ; autre blanc commung sans couverte ; le doré de Venise. Promet que led[it] Favières sera tenu à ses despans d'avoir de pierre y servant appelées lapis gualaminare ; le

10. Voir plus bas, le four à gorge de Caussy.

11. Musée départemental breton, *L'art de la fayence*, manuscrit de Caussy Pierre Paul, p. 27 : « Ce que nous appelons fournette est un petit fourneau dans lequel nous réduisons le plomb et l'étain en cendre, ce qui s'appelle calciner [...] ». Dans l'atelier d'Étienne Boissier, les fournettes sont bien plus petites que celles préconisées par Caussy.

12. La fonction et la conception des « fours à glaçure » sont multiples. H. Marchesi *et al.*, Marseille, les ateliers de potiers du XVIII^e siècle et le quartier Sainte-Barbe ; J. Thiriot, Les fours pour la préparation des glaçures dans le monde méditerranéen ; J. Thiriot, Que faire dire aux « fours à glaçure » médiévaux ? Quant aux recettes des « couleurs », elles sont très fluctuantes ; ce problème n'est pas abordé ici.

13. Arch. dép. Hérault, 2 E 56/142, fol. 187.

14. Arch. dép. Hérault, 2 E 56/99, fol. 324, 13 mai 1598.

15. Arch. dép. Gard, 2 E 10/221, fol. 371, 23 novembre 1600.

16. Arch. dép. Hérault, 2 E 58/12, fol. 937.

noir ; les colleurs crues avec le vernis que y faut dessus déposer ; le doré rapporté ; d'accommoder le bleu pour enverniser les pièces de terre ; le vert de mer et à peindre de noir sur la pièce cuite », moyennant une pièce de tissu, un chapeau et une paire de souliers neufs¹⁷.

Les événements de 1621-1622, avec l'insurrection des Montpelliérains et le siège de la ville par le roi, entraînent la création d'une enceinte rasante et la destruction de tous les bâtiments et ateliers se trouvant hors les murs. Pierre Favier a sûrement pris une part active aux travaux de fortification de la ville. En avril 1622, il achète des « closses », résidu de mouture des olives qui est surtout utilisé par les tuiliers et chauffourniers (fig. 20). À la fin du siècle, en octobre 1622, Pierre Favier se réinstalle sur les mêmes emprises parcellaires et produit des matériaux de construction. Pour Pierre Favier, la tuilerie reste une activité passagère et, le calme revenu, il s'adonne à nouveau à la faïence.

Pierre Favier père meurt fin 1651 ou début 1652. Selon le principe de dévolution des biens au fils aîné, la succession de Pierre Favier vieux était logiquement destinée à Pierre dit le Jeune. Or celui-ci, n'ayant pu s'entendre avec son père, avait quitté la maison paternelle, laissant la place libre à son cadet Guillaume. Ainsi, ne travaillant plus dans la maison paternelle, Pierre Favier le Jeune s'installe dès 1641 de manière indépendante, quitte le faubourg et aménage un atelier *intra muros* nanti d'un moulin à vernis. Le contrat de construction de cette machinerie, d'une extrême précision, permet d'y reconnaître le modèle de moulin décrit, dès le XVI^e siècle, par Ciprien Piccolpasso, et encore utilisé au XVIII^e siècle dans de nombreuses autres faïenceries :

à fere audit Favier, dans sa maison à ladite ville, une roue d'environ huit pans ou davantaige s'il est nécessaire, un arbre pour tenir ladite roue de douze pans de long ou davantaige s'il est aussy nécessaire, deux lanternes de boys à proportion de la roue, quatre pilhers de boys pour tenir lesdites deux lanternes et la perche pour attacher la mulle qui fera tourner ladite roue. Le tout de boys d'ormeau ou de fresne bon et de recepte, poser lesdites roue, lanternes, pilliers et perche et les mettre en estat de tourner et travailler¹⁸.

Un partage de ses biens, y compris de la maison et de l'atelier, a lieu par tirage au sort le 29 avril 1654¹⁹. Par la suite, Guillaume Favier exerce son métier de manière ralentie, la maladie l'affaiblit et il ne mène que difficilement ses affaires. Il doit louer une partie de sa maison pour en tirer un revenu tout en « se réservant [...] la faculté de pouvoir travailler luy et son apprentif dudit mestier de potier de terre dans ladite boutique pour la comande tant seulement²⁰ ». La maladie le rattrape et il meurt le 25 novembre 1679. Avec lui s'arrête l'activité de la famille Favier dans la maison du Pila-Saint-Gély, mais la production de faïence ne cessera pas pour autant en ce lieu. Elle s'y poursuit jusqu'à la fin du XVIII^e siècle.

Les Boissier dans le texte

Raymond Boissier est installé comme potier de terre en 1595. Son fils Pierre lui succède et agrandit la propriété en 1614. Deux des fils de ce dernier, Jacques et Laurent, faïenciers, lui succèdent et se partagent ses biens. L'atelier dévolu à Laurent restera actif jusqu'à la fin du XVIII^e siècle. C'est dans cet atelier que se marie en 1755 le faïencier André Philip, natif de Marseille.

17. Arch. dép. Hérault, 2 E 58/13, fol. 24.

18. Arch. dép. Hérault, 2 E 57/148, fol. 230, 26 août 1649.

19. Arch. dép. Hérault, 2 E 56/321, fol. 153.

20. Arch. dép. Hérault, 2 E 62/120, fol. 10, 24 janvier 1657.

Jacques Boissier s'installe à son compte, à côté de son père, en 1640. Par son testament de 1651, son père lui accorde la jouissance d'un espace pour y bâtir un four et un couvert à abriter le bois²¹. Se trouvant à l'étroit dans son atelier, Jacques agrandit son lot par l'acquisition d'une grande parcelle voisine le 18 février 1660, dans laquelle il va construire un four²². C'est cette parcelle qui a été fouillée en totalité. Les locaux dont il disposait alors étant assez vastes pour lui permettre d'abriter l'activité d'un confrère, Jacques Boissier signe plusieurs contrats d'arrentement vers 1693 : à Pierre Reynes, potier de terre originaire de Millau en Rouergue ; à Henry Longuet, potier de terre ; à Fulcrand Roche, potier de terre qui a fait son apprentissage chez lui de 1647 à 1653.

Après le décès de Jacques Boissier en 1678, la parcelle passe à son fils Étienne Boissier (1653-1692). Étienne Boissier avait quitté Montpellier après son apprentissage dans l'atelier paternel. Il semble que ce soit lui qui travaille à Nevers en 1672²³, d'où il rapporte certainement des modèles et des connaissances techniques. Il ne réapparaît à Montpellier qu'au jour de son mariage, le 19 janvier 1679, après le décès de son père²⁴.

L'atelier d'Étienne Boissier est une étape pour les potiers et faïenciers de passage à Montpellier. C'est du moins ce qu'en laisse penser le testament dicté le 29 septembre 1683 par Alexandre Hugol, natif « de la ville de Lion, arrivé depuis deux ou trois jours en cette ville, malade d'une fièvre continue, de la ville d'Aix où il avait boutique ouverte de son mestier de potier de terre²⁵ ». Cet acte est particulièrement instructif sur les mouvements migratoires des artisans. Il n'est pas possible en l'état actuel de la recherche d'indiquer de quel Aix il s'agit : Aix-en-Diois, Aix-les-Bains, Aix-la-Fayette ou Aix-en-Provence. Il faut chercher une localité peu éloignée de Lyon. Alexandre Hugol institue Raymond Hugol, son cousin, potier de terre de Saint-Jean-de-Fos, héritier universel. Il déclare en outre devoir à Pol Causse la somme de 32 livres « de son travail qu'il a fait chez luy audit Aix » et celle de 12 livres à « Jean Liron de la ville de Lion pour pareille qu'il a reçu de luy pour prest de la main du nommé Tinel ». Le testament est rédigé en présence de Laurens Boissier, faïencier, Marc Joseph et Claude David, frères de la ville de Saint-Claude en Franche-Comté, tous deux « esculpteurs ».

Étienne, le fils de Jacques, meurt prématurément à trente-neuf ans, le 10 mars 1692²⁶. Sa veuve met alors fin à l'activité céramique pour cette branche de la famille Boissier, en vendant peu après la maîtrise de son mari au corps des potiers de la ville²⁷. L'activité céramique cesse donc totalement sur la parcelle fouillée et le local est loué, sans même que le four inutilisé soit détruit.

Les Caussy en pérégrination

Paul Caussy

Né en 1659 à Clermont-l'Hérault d'un père potier, lui-même fils de potier, Paul Causse apprend le métier en famille puis complète son apprentissage chez Raymond Hugol, potier à Saint-Jean-de-Fos, de 1680 à 1682. On le voit de 1682 à 1683 à Aix (en-Provence ?) chez Alexandre Hugol qui pratique la poterie, mais aussi la faïence. On retrouve Paul à Haguenau

21. Arch. dép. Hérault, 2 E 55/108, fol. 760v, 28 novembre 1651.

22. Arch. dép. Hérault, 2 E 56/401, fol. 54.

23. L. Du Broc de Segange, *La faïence, les faïenciers et les émailleurs de Nevers*, p. 100.

24. Arch. dép. Hérault, 2 E 55/163, fol. 17v.

25. Arch. dép. Hérault, 2 E 57/304, fol. 290.

26. Arch. comm. Montpellier, GG 296, fol. 229v.

27. Arch. dép. Hérault, 2 E 55/176, fol. 246, 16 décembre 1692.

en 1695, dans la faïencerie de Pierre Custode, dont la famille tient la manufacture de « l'Autruche » à Nevers. Paul est alors en provenance de « Pfaltzburg » (Phalsbourg, entre Haguenau et Lunéville). En 1697, il se trouve à Dijon à la faïencerie de Jean Favier, originaire de Montpellier. Dès 1698, il établit une « manufacture de fayance et terre serpentine » à Haguenau avec un peintre de Rouen, Jacques Maugras²⁸.

En 1702, les deux faïenciers sont à Metz où on leur autorise la même production qu'à Haguenau. Dans son manuscrit sur « l'art de la faïence », le fils de Paul parle du four de Metz comme d'un four à gril. Il y reste jusqu'en 1705. Paul Causse, devenu Caussy, vient à Rouen entre 1707 et 1710²⁹, où il établit sa propre manufacture en 1716³⁰, avec un premier four pour le blanc-brun, puis un second en 1719 pour la faïence blanche et peinte³¹. Il y meurt en 1731. Ces deux fours sont à gril, comme tous ceux de Rouen³². Ainsi, Paul Caussy, bien qu'élevé dans le Languedoc au XVII^e siècle, semble n'avoir construit dans sa vie que des fours à gril. En a-t-il connu d'autres ?

Pierre Paul Caussy

Éduqué par son père, né entre 1690 et 1699, le fils Caussy n'a pu en apprendre que la méthode des fours à gril. Il explique (fig. 21)³³ :

Le gril est un creux caré avançant au-dehors du devant de four, portant 24 pouces de large sur 40 de long s'il n'y a que 12 trous à la voûte de dessus, et 44 pouces de long s'il y en a 16.

Ces fours à gril s'imposent lorsque l'on utilise du gros sable, comme celui de Nevers. Parti en 1726, peut-être d'abord à Nevers, puis à Genève où il édifie son premier four, Pierre Paul se dirige l'année suivante vers le Piémont, puis Toulon, puis le Languedoc, où il observe les fours à gorge qu'il éprouve et adopte. Il indique (fig. 22) :

Les fours à gorge, depuis les grands jusqu'aux petits, sont tous bons pour la fayence, l'usage en est ordinaire dans le Languedoc, Provence, Italie, Piedmont. Ils se servent de sable à grain fin dans tous ces pays.

Il donne quelques points importants qui distinguent les fours à gorge de ceux à gril :

La première différence, c'est que la première voûte [...] porte 24 pieds de long, les 12 premiers sont la gorge pour le feu, les autres 12 se trouvent sous le corps du four, dans laquelle partie on pratique les registres pour communiquer le feu dans ledit four. Comme on cuit de la fayence dessous ces fours, il est nécessaire qu'il ait autant de hauteur ou peu moins que le corps du four.

Remontant vers la Bretagne, Pierre Paul Caussy s'engage avec la Compagnie des Indes pour fabriquer de la faïence en Louisiane et s'embarque à Lorient pour la Nouvelle-Orléans en 1728³⁴. Là-bas, il construit deux fours à gorge, avec son associé Laurent Boissier, originaire de Montpellier³⁵. À la fin de 1732 ou au tout début de 1733, Pierre Paul Caussy rentre à Rouen

28. Soudée Lacombe C., *Faïences de Rouen : Les Caussy faïenciers*, in *Actes du III^e colloque national de céramologie*, 1989, Ed. Varia.

29. A. Pottier, *Histoire de la faïence de Rouen et Registres paroissiaux de Saint-Sever de Rouen*.

30. Arch. dép. Seine-Maritime, 2 E 9, Lemarchand notaire, fieffe du 1^{er} octobre 1716.

31. Arch. dép. Seine-Maritime, 2 E 9, Lemarchand notaire, fieffe du 3 février 1719.

32. Musée départemental breton : *L'art de la fayence*, manuscrit de Caussy Pierre Paul, chapitre sur ses fours à gril.

33. Voir VCD en 3D dans De la Hubaudière Christian et Soudée Lacombe Chantal : « L'art de la fayence » des Caussy, faïenciers à Rouen et Quimper au XVIII^e siècle, août 2007. Nous utilisons ici les dessins de la publication de Saint-Sever. *Le temps des manufactures de faïence*, 1996.

34. Arch. nat., « Col/2 (microfilm) F 5B 49 », Lorient 1720-1768. Communiqué par Mme Ch. Soudée Lacombe.

35. C. Vaudour, Le manuscrit de Pierre Paul Caussy, et : manuscrit de Caussy cité note 11, *L'art de la fayence*.

où il retrouve les fours à gril de son père. Le plus petit « tombant en vétusté » et l'édit du roi de 1731 interdisant de l'agrandir, il le rebâtit à gorge, ce qui lui permet d'y cuire 90 douzaines quand il en cuisait 40 auparavant, pour un quart à un tiers de bois en plus³⁶. En 1746, rachetant les droits d'un petit four au brun pour y cuire son biscuit, il l'édifie encore avec une gorge, ce qui le rendrait propre, en cas de besoin, à y cuire aussi de la faïence³⁷. Contrairement à son père, Pierre Paul Caussy n'a construit que des fours à gorge dans sa carrière, hormis sans doute celui de Genève. Il n'avait pas encore vu les fours à faïence du Midi.

Pierre Clément Caussy

Né à Rouen en 1724, le petit-fils Caussy a vu les avantages et inconvénients des deux sortes de fours dans la manufacture familiale. Il paraît être parti à Locmaria, à côté de Quimper, en 1747. Il a donc pu participer à l'édification des deux fours à gorge de Rouen. Lorsqu'il arrive à Locmaria, il trouve trois grands fours à gril érigés de 1708 à 1719 par le fondateur³⁸, qui a obtenu sa maîtrise de faïencier vers 1700 à Marseille³⁹. Ce fait laisse penser que le four à gorge n'était pas encore en vogue en Provence au XVII^e siècle ni même en 1707, du moins à l'usage de la faïence. En 1758, Pierre Clément Caussy obtient l'autorisation de reconstruire ses fours à neuf. Il édifie deux fours à gorge, jumeaux, disposant d'une fosse unique pour le chargement du combustible⁴⁰. Le troisième four à gorge, un peu plus petit, est rebâti à la place des anciens en 1759. Entré en société avec sa fille et son gendre, Pierre Clément construira encore quatre autres fours, mais pour le grès, la poterie fine et les briques. Grâce aux capacités de ses fours ainsi conçus et malgré la moindre faveur de la faïence à l'approche de la Révolution, la manufacture de Locmaria avouait encore une production « d'environ 40 000 douzaines en 1789 », et de 35 000 à une enquête du préfet de l'an IX⁴¹.

Questions en guise de conclusion

Faut-il voir dans les fours des Favier de la première période des fours de potiers ? Mais, alors, qu'est-ce qu'un four de faïencier ? Question qu'on sera étonné de m'entendre poser... C'est évidemment une fausse question !

Ainsi se pose le problème des origines des fours fouillés au Pila, et bien sûr des fours à gorge que Caussy dit originaires du Languedoc, mais qu'il construit à Rouen ou à Locmaria avec une capacité nettement plus grande (environ 35 à 60 m³). Faut-il voir dans les dimensions faibles à Montpellier un artisanat qui produit moins que dans un centre plus renommé comme Rouen ? Peut-on envisager à Montpellier des cadences de cuisson soutenues comme le montre le four de Jacques Boissier en 1660-1670 ?

Les migrations d'artisans céramistes ne sont pas rares. Ces voyages ont eu pour effet direct la diffusion des techniques, des savoir-faire, des poncifs, des modèles et du goût. Quelle influence doit-on accorder aux pérégrinations entrecroisées des potiers et faïenciers dans les différents centres producteurs sur la pratique de la cuisson et la conception des fours utilisés ? Ce qui apparaît évident, mais nous enfonçons là une porte ouverte, c'est que la

36. P. P. Caussy, *L'art de la fayence*.

37. *Ibid.*

38. Arch. dép. Finistère, dépôt de Brest, 18 B, dossier faïenciers : procès verbal des améliorations faites à la faïencerie de 1753 à 1759.

39. Arch. dép. Bouches-du-Rhône, notariat de Marseille, 28-04-1700 : Pierre Bousquet, Maître fayencier de ceste ville...

40. idem note 33, plan page 48.

41. Arch. dép. Finistère, dépôt de Quimper, 6 M 978.

pratique des fours à gril ou des fours à gorge dans un centre a pu avoir une destinée divergente, asynchrone (Étienne Boissier a un four à gorge en 1679, après un séjour à Nevers en 1672, alors qu'en 1707, apparemment, on utilise les fours à gril à Marseille ou à Locmaria...). Le problème des filiations n'est certainement pas seulement une affaire de chronologie. Mais comment avancer dans ce dédale avec si peu de fouilles des installations faïencières ? Y a-t-il matière à comparer la pratique d'un Boissier vers 1660 et celle d'un Caussy presque un siècle plus tard qui, qui plus est, fait œuvre didactique ?

En conclusion : une étude préliminaire qui pose plus de questions qu'elle n'en règle... Qui met le doigt sur un point douloureux de notre culture défaillante vis-à-vis de l'outil de travail⁴².

Résumé

Une fouille préventive réalisée en trois étapes entre décembre 1999 et février 2001 sert de point de départ à une réflexion sur les structures de cuisson de deux ateliers appartenant à deux familles de potiers-faïenciers du XVII^e siècle, les Favier, au début du XVII^e siècle, et les Boissier, dans la seconde moitié du siècle. Une évolution apparaît entre les fours des deux unités dans la taille, les formes et les techniques de cuisson. Les conceptions légèrement différentes de ces fours sont évoquées. Les déplacements d'artisans, ouvriers étrangers de passage et ouvriers locaux ayant suivi une formation ailleurs, ont quelque chance d'avoir induit ces transformations : un Favier reçoit un Italien en 1614 ; un Boissier se forme à Nevers en 1672.

On évoquera notamment un four avec bassin à fritte comparable au « four à gorge » décrit dans les notes rédigées entre 1738 et 1748 par Pierre-Paul Caussy, le fils de Paul Caussy, natif du Languedoc, ayant achevé sa carrière à Rouen après un long périple bien connu.

Bibliographie

AMIGUES F. et MESQUIDA M., Tradición alfarera en Paterna. Pasado y presente, dans *Fours de potiers et « testares » médiévaux en Méditerranée occidentale*, Madrid, 1987, Madrid, Publication de la Casa de Velázquez, 1990 (Archéologie ; XIII), p. 143-155.

AMIGUES F. et MESQUIDA M., Paterna (Valence) : l'organisation des ateliers et leur évolution du XIII^e au XV^e siècle, dans *Le vert et le brun. De Kairouan à Avignon, céramiques du X^e au XV^e siècle. Exposition : Marseille, Chapelle de la Vieille Charité, 1995-1996 ; Valencia et Faenza, 1996 ; Caltagirone, 1997, Musée des arts et traditions populaires, Paris, 1998, Marseille, Réunion des musées nationaux, 1995, p. 27-29.*

AMOURIC Henri, MORIN Frédéric, THIRIOT Jacques et VAYSSETTES Jean-Louis, Localisation et structures des ateliers de potiers de Dieulefit (Drôme), évolution XV^e-XIX^e siècles, dans *V^e Colloque international sur la céramique médiévale méditerranéenne*, Rabat, 1991, Rabat, Institut national des sciences de l'archéologie et du patrimoine (INSAP), 1995, p. 49-57.

BREICHNER Hélène, VAYSSETTES Jean-Louis, Document Final de Synthèse de diagnostic archéologique : Extension du Collège Clémence Royer à Montpellier (Hérault) (15/03/05 – 20/03/05), Vestiges d'artisanat potier au Moyen Âge et de l'époque Moderne et occupation de l'Âge du Bronze en bordure du Verdanson. Montpellier : Service Régional de l'Archéologie, Ministère de la Culture et de la Communication, Avril 2005.

De LA HUBAUDIÈRE C., SOUDÉE LACOMBE S., *L'art de la Fayence des Caussy, faïenciers à Rouen et Quimper au XVIII^e siècle*, Éditions Lilou, 2007.

42. Manuscrit achevé en juillet 2002.

DU BROC DE SEGANGE Louis, *La faïence, les faienciers et les émailleurs de Nevers*, Nevers, imprimerie L. M. Fay, 1863.

LEENHARDT Marie, PADILLA J.-I., THIRIOT Jacques et VILA J.-M., Primers Resultats dels treballs al taller medieval de ceràmica grisa de Cabrera d'Anoia. Igualada, *Estrat*, 6, 1993, p. 151-177.

MARCHESI Henri, THIRIOT Jacques et VALLAURI Lucy, Marseille, les ateliers de potiers du XVIII^e siècle et le quartier Sainte-Barbe (V^e-XVII^e siècle), Paris, Éd. de la Maison des sciences de l'homme, 1997, 392 p., 329 fig. (Documents d'archéologie française ; 65).

PICCOLPASSO C. et CONTI G. (dir.), *Li tri libri dell'arte del vasaio*, Florence, All'Insegna del Giglio, 1976, 260 p.

POTTIER André, *Histoire de la faïence de Rouen*, Rouen, 1870. Reprod. en fac. sim., Caen, Éditions de Neustrie, 1986, 458 p.

RUIZ VAL E. et GARCIA VILLANUEVA I., Valence : les ateliers de potiers d'époque islamique du 127, rue Sagunto, dans *Le vert et le brun. De Kairouan à Avignon, céramiques du X^e au XV^e siècle. Exposition : Marseille, Chapelle de la Vieille Charité, 1995-1996 ; Valencia et Faenza, 1996 ; Caltagirone, 1997, Musée des arts et traditions populaires, Paris, 1998, Marseille, Réunion des musées nationaux, 1995, p. 30.*

SAINT-SEVER. *LE TEMPS DES MANUFACTURES DE FAÏENCE*, Rouen Archéologie. Archéologie et histoire en Seine-Maritime, 1996, 199 p.

SOUDÉE LACOMBE Chantal, Faïences de Rouen : les Caussy faienciers, dans *Actes du III^e Colloque national de céramologie, Paris, 1989*, Paris, Éd. Varia, 1990, p. 8-11

THIRIOT Jacques, Les fours pour la préparation des glaçures dans le monde méditerranéen, dans *La céramique médiévale en Méditerranée, Actes du VI^e congrès de l'AIECM2 (Association internationale pour l'étude des céramiques médiévales méditerranéennes), Aix-en-Provence, 1995*, Aix-en-Provence, AICM2, 1997, p. 513-522, planche hors-texte IX.

THIRIOT Jacques, Que faire dire aux « fours à glaçure » médiévaux ? Le cas du four 99 du quartier Sainte-Barbe à Marseille au XIII^e siècle » dans SCHVOERER M., NEY (Cl.), PEDUTO (P.) (éd.), *Décor de lustre métallique et céramique glaçurée. Scienze e materiali del patrimonio culturale 7*, Centro universitario europeo per i beni culturali, Ravello, 1998. Edipuglia, Bari, 2005, p. 47-53.

THUILE Jean, *La céramique à Montpellier du XVI^e au XVIII^e siècle, ses rapports avec la faïence nîmoise des XVI^e et XVII^e siècles*, Paris, Champrosay, 1943, 452 p.

VAUDOUR Catherine, Le manuscrit de Pierre Paul Caussy, dans *Actes du III^e Colloque national de céramologie, Paris, 1989*, Paris, Éd. Varia, 1990, p. 12-16.

VAYSSETTES Jean-Louis, Les potiers de terre de Saint-Jean-de-Fos, Saint-Georges-de-Luzençon, Maury, 1987, 448 p.

VAYSSETTES Jean-Louis, *Poteries de Saint-Jean-de-Fos (Hérault), collection municipale. Itinéraires du Patrimoine, n° 135*, 1997.

Illustrations

Tableau I. Dimensions des fours Favier

Four	1007a	1007b	1003	3029	3026
Longueur de l'étage bas	3,30	4,30	3,15	3,35	2,16
Hauteur restituable du foyer	1,40	1,30	1,30		
Longueur de la « table »	1,00	2,90	0,80	1,50	1,20/40
Diamètre de la « table »	1,70	1,70	1,40	1,20	1,06
Dénivelé « table »/foyer	0,15	0,30	0,15	0,25	0,25
Hauteur supposée sur la « table »	1,70	1,60	1,40		
Diamètre supposé de l'étage supérieur	2,00	2,00	1,70	1,70	1,40
Hauteur supposée de l'étage supérieur	2,50	2,50	2,30	2,30	2,00
Volume de cuisson supposé en bas	2,9	5,4	1,7	1,6	1,3
Volume de cuisson supposé en haut	6,3	6,3	4,3	4,3	2,8
Volume total supposé	9 m ³	12 m ³	6 m ³	6 m ³	4 m ³

Tableau II. Dimensions des fours Boissier

	Fournette 1397	Four coudé 1445	Four 1342
Longueur	1,20	4,30	4,30
Largeur foyer			0,95
Étage bas : longueur		?	1,80
largeur		?	1,30
hauteur			1,70
Dispositif à fritte : longueur			1,50
largeur			0,70
Étage supérieur : longueur	0,75	2	1,90
largeur	0,45	1,2 à 1,4	1,30
hauteur supposée		2,5	2,50
Volume de fritte (1 à 3 cm d'épaisseur)			10 à 30 dm ³
Volume de cuisson étage bas (1)		?	2,2 à 3,1 m ³
étage haut		5,6	5,4 m ³
Volume total supposé		5,6 m ³ ?	7,6 à 8,5 m ³

(1) volume en bas minimal, si on n'enfourne que sur les banquettes de 30 cm de large sur trois côtés.

Figure 1. Vue de Montpellier depuis l'est, détail montrant le faubourg du Pila-Saint-Gély, coincé entre le mur de conjonction, le ruisseau de Verdanson, et la route de Nîmes. Gravure de Mérian, milieu du XVII^e siècle (collection privée)

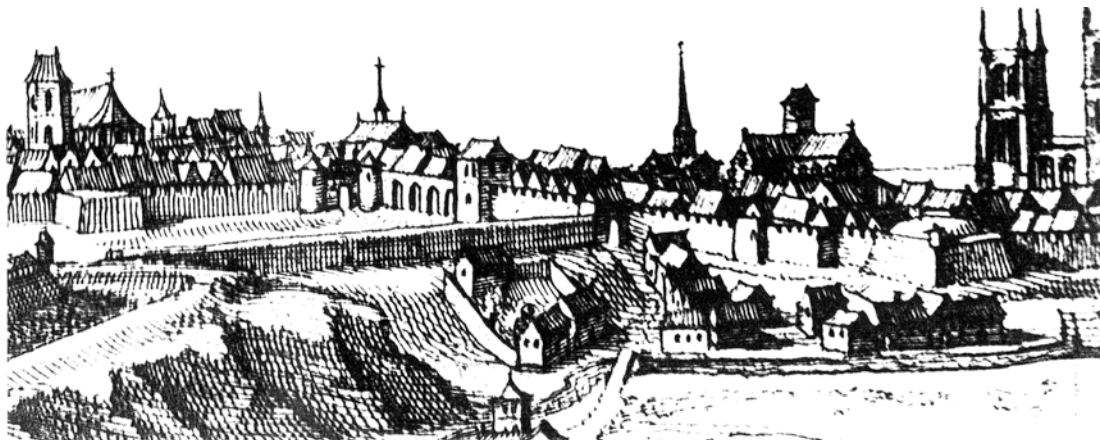


Figure 2. Les ateliers de potiers au Pila-Saint-Gély à Montpellier (d'après J.-L. Vayssette). 1 : atelier de la fin du Moyen Âge. 2 : atelier Favier, fin XVI^e-fin XVIII^e siècle ; 3 : atelier Boissier, fin XVI^e-fin XVIII^e siècle ; 4 : atelier Chapus, milieu XVII^e siècle ; 5 : atelier Collondres, milieu XVII^e-milieu XVIII^e siècle ; 6 : atelier Courbessas-Vialla, milieu XVII^e-fin XVIII^e siècle ; 7 : atelier Monteau, XVII^e siècle (DAO Frédérique Gillet)

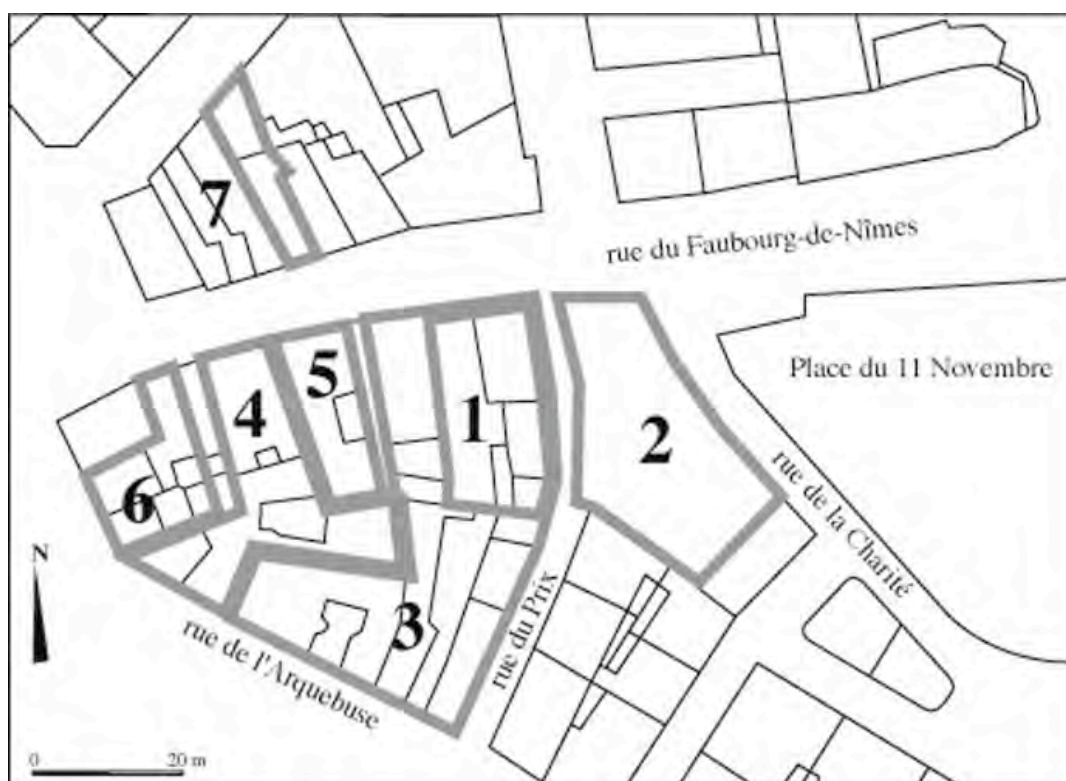


Figure 3. Les grottes et deux des fours de l'atelier Favier dégagés en 1999 (cliché J. Thiriot)



Figure 4. Une des grottes utilisées par la faïencerie Favier (cliché J. Thiriot)



Figure 5. La fouille restreinte de l'atelier Boissier et, sous l'escalier en arrière-plan, l'emplacement des fouilles de 1999 (cliché J. Thiriot)

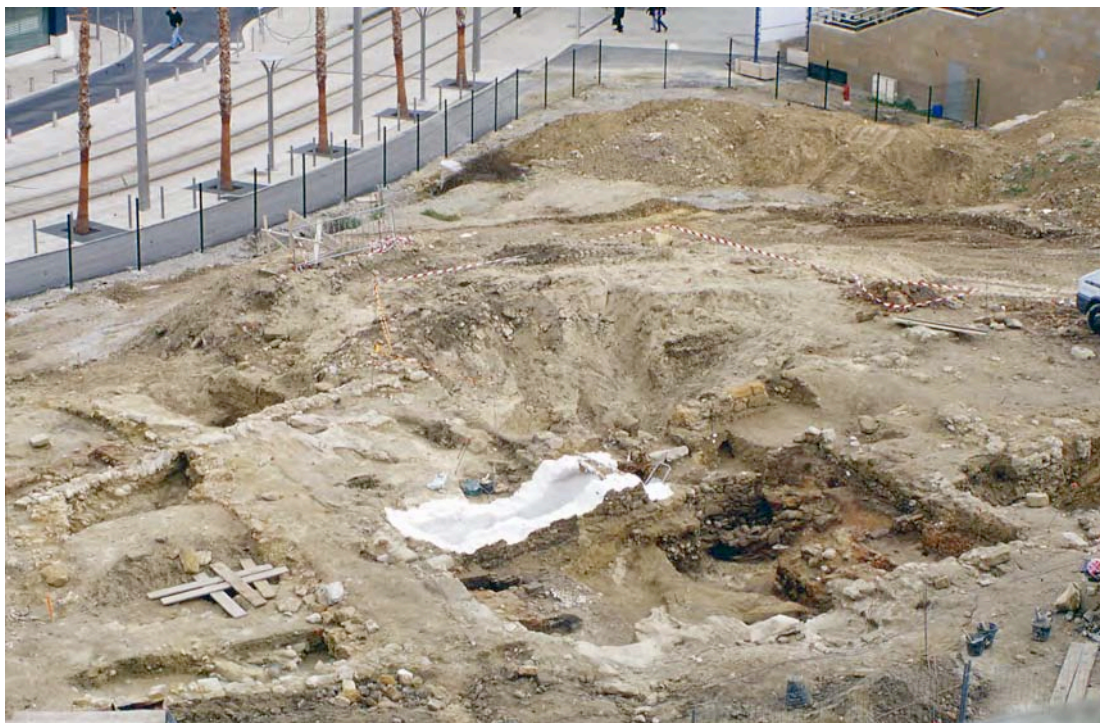


Figure 6. La fabrique Pouzet de Dieulefit : état du XVI^e et du XVIII^e siècles (dessin F. Morin, DAO Frédérique Gillet)

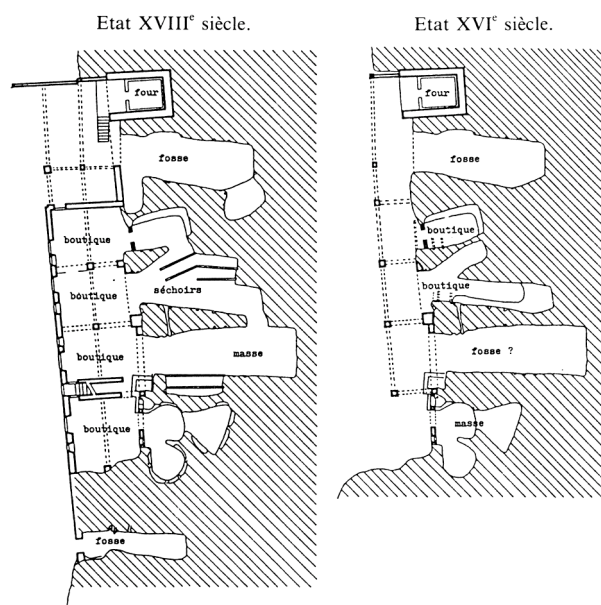


Figure 7. Deux des fours Favier, tracé d'un troisième dans l'angle nord-ouest (cliché J. Thiriot)



Figure 8. Table du four 1007 ou étage bas de cuisson (cliché J. Thiriot)



Figure 9. Les quatre fours du premier temps des Favier, reconstitution en traits fins (dessin J. Thiriot, DAO Frédérique Gillet)

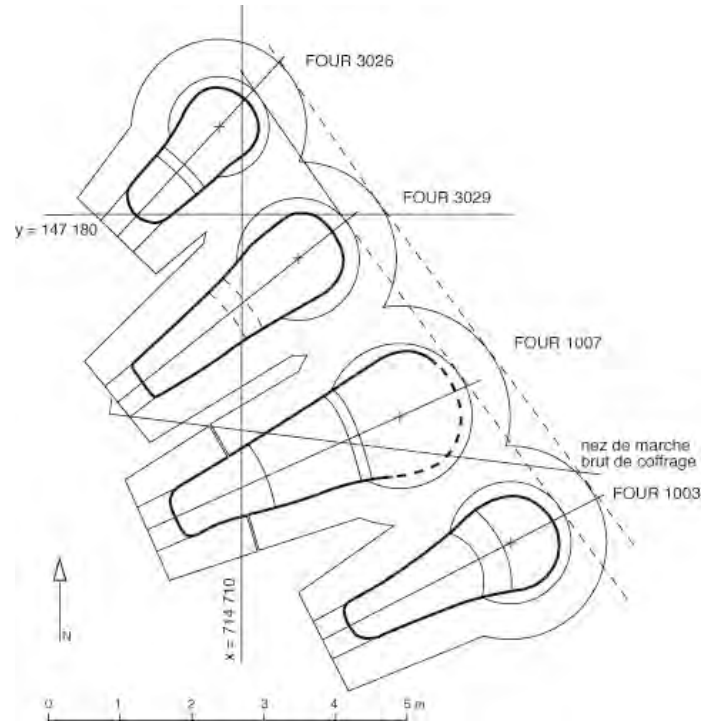


Figure 10. Reconstitution axonométrique du four Favier (dessin J. Thiriot, DAO Frédérique Gillet)

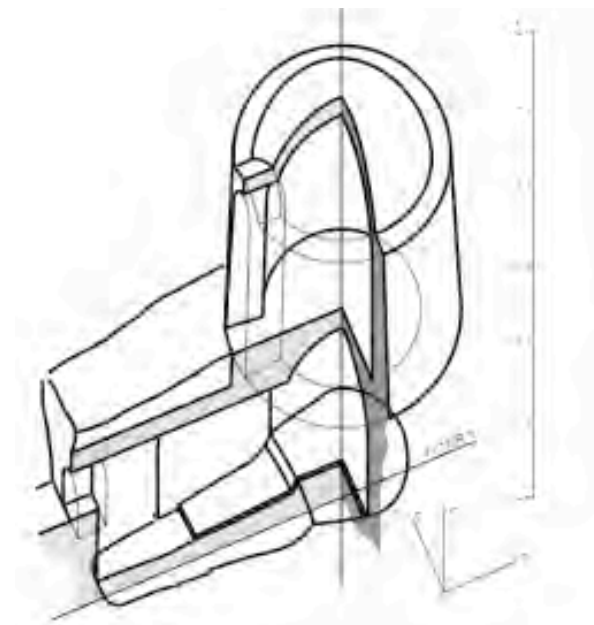


Figure 11. Les deux fours de la faïencerie Boissier. À l'arrière-plan, le four 1445 avec l'arc de la porte du foyer conservé. Au premier plan, le four 1342 est en cours de moulage (cliché J. Thiriot)



Figure 12. Le four 1445 avec sa porte du foyer vue de face à gauche. En avant, la paroi rubéfiée d'une des fournettes associées (cliché J. Thiriot)



Figure 13. Le foyer et la chambre de cuisson du four 1445 (cliché J. Thiriot)



Figure 14. Le four de faïencier 1342 avec son témoin de voûtement sur le foyer (cliché J. Thiriot)



Figure 15. L'étage bas de cuisson et le dispositif pour la fritte en arrière des deux piliers (cliché J. Thiriot)



Figure 16. Détail de la banquette en arrière du pilier sud et des « couches » du dispositif pour la fritte (cliché J. Thiriot)



Figure 17. Stratigraphie « pétrifiée » prélevée dans le dispositif pour la fritte (cliché Y. Rigoir)



Figure 18. Les derniers fours Boissier en service au moment de l'abandon : fournette et four à droite. À gauche de la fournette, une aire de marchage de l'argile se superpose à une ancienne fournette (cliché J. Thiriot)



Figure 19. Un fragment de fritte avec sa surface inférieure rugueuse de contact avec la couche de sable « support » (cliché P. Foliot, CNRS-CCJ)



Figure 20. Four à chaux de Pierre Favier (cliché J. Thiriot)



Figure 21. Four à gril de Rouen (d'après Saint-Sever 1996, p. 87 : « Le 'four à gril' rouennais idéal »)

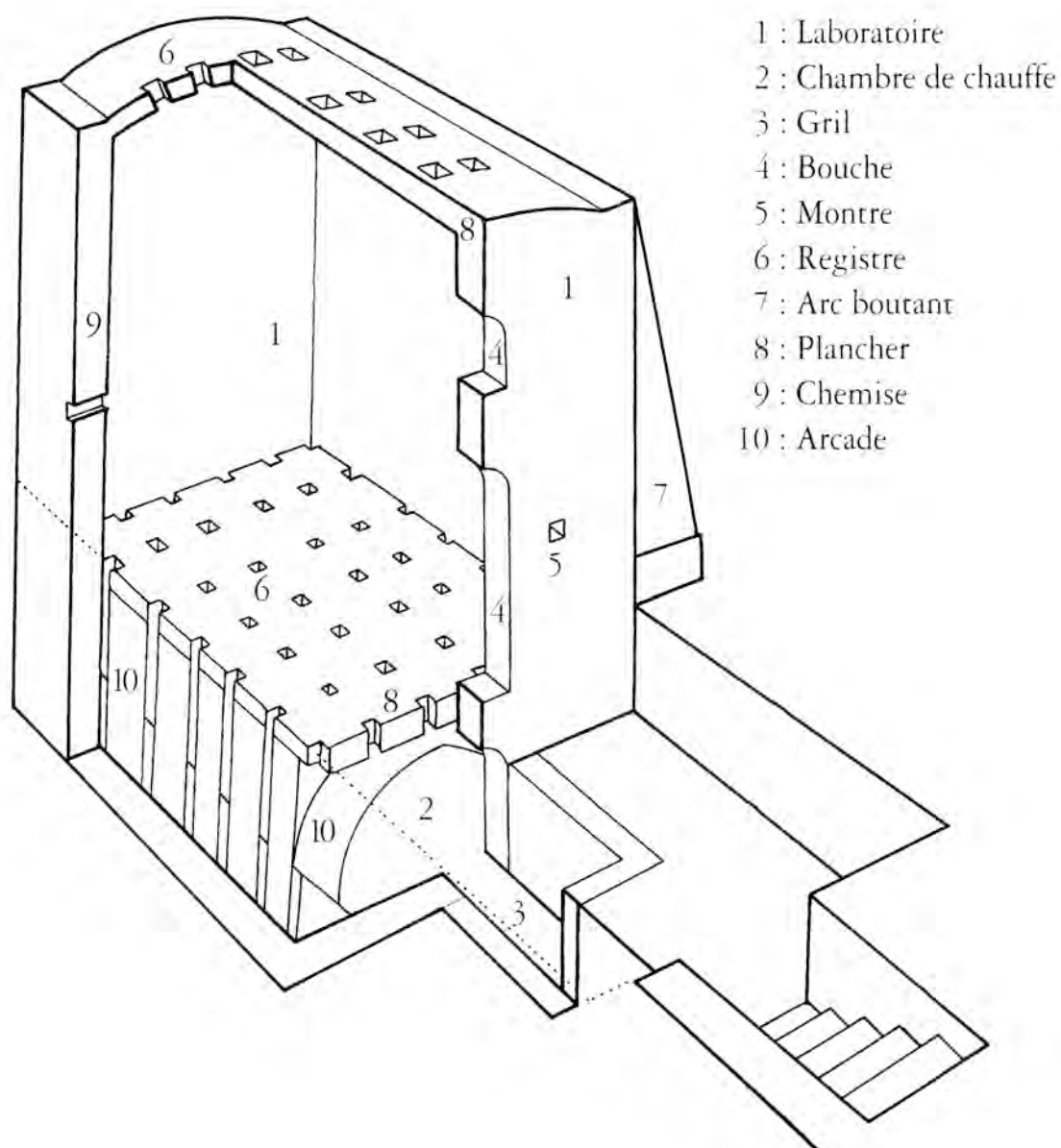


Figure 22. Four à gorge de Caussy à Rouen (d'après Saint-Sever 1996, p. 93 : « Manufacture Caussy, four à gorge. Restitution d'après le manuscrit de Caussy et des données de terrain »)

