



HAL
open science

Bassins en bronze du IVe s. av. n. ère

Michel Feugère

► **To cite this version:**

Michel Feugère. Bassins en bronze du IVe s. av. n. ère. *Instrumentum : bulletin du groupe de travail européen sur l'artisanat et les productions manufacturées dans l'Antiquité*, 2011, 34, pp.25-30. <halshs-00655027>

HAL Id: halshs-00655027

<https://shs.hal.science/halshs-00655027v1>

Submitted on 25 Dec 2011

HAL is a multi-disciplinary open access archive for the deposit and dissemination of scientific research documents, whether they are published or not. The documents may come from teaching and research institutions in France or abroad, or from public or private research centers.

L'archive ouverte pluridisciplinaire **HAL**, est destinée au dépôt et à la diffusion de documents scientifiques de niveau recherche, publiés ou non, émanant des établissements d'enseignement et de recherche français ou étrangers, des laboratoires publics ou privés.



HAL Authorization

Bibliography :

Alicu 2006 : D. Alicu, *Die römischen Lampen von Sarmizegetusa I. Die Funde der Jahre 1882-1976. 2, ergänzte Ausgabe* (Bibliotheca Musei Porolissensis 6), Zalău 2006.

Bailey 1965 : D. M. Bailey, *Lamps in the Victoria and Albert Museum, Opuscula Atheniensa* 6, 1965, 1-83.

Bailey 1980 : D. M. Bailey, *A catalogue of the lamps in the British Museum II. Roman lamps made in Italy*. London 1980.

Bailey 1988 : D. M. Bailey, *A catalogue of the lamps in the British Museum III. Roman provincial lamps*. London 1988.

Băluță 1983 : C. L. Băluță, *Lămpile romane din Dacia intracarpatică*. PhD thesis, vol. 1-2, Cluj-Napoca 1983.

Băluță 2002: C. Băluță, Arhetip pentru tipare bivalve de lampă descoperit la Apulum, *Apulum* 39, 2002, 273-277.

Benea 1990 : D. Benea, Lampes romaines de Tibiscum. *Dacia, Revue d'archéologie et d'histoire ancienne, Nouvelle series* 34, 1990, 139-168.

Broneer 1930 : O. Broneer, *Corinth. Results of excavations conducted by the American School of Classical Studies at Athens. Volume IV, part II. Terracotta lamps*. Cambridge, Massachusetts 1930.

Egri, Rustoiu 2008 : M. Egri, A. Rustoiu, Imported lamps from pre-Roman Dacia. In : C. A. Roman, N. Gudea eds., *Trade and Local Production of Lamps from the Prehistory Until the Middle Age. Acts of the 2nd International Congress on Ancient and Middle Age Lighting Devices*, Zalău - Cluj-Napoca, 13th - 18th of May 2006, Cluj-Napoca 2008, 79-86, Pl. 30-33.

Gudea 1989 : N. Gudea, Porolissum. Un complex arheologic daco-roman la marginea de nord al imperiului I. Săpături și descoperiri arheologice până în anul 1977, *Acta Musei Porolissensis* 13, Zalău 1989.

Gudea et al. 2008 : N. Gudea, D. Gh. Tamba, C. Iov, A. Alföldy-Găzdac, I. Bajusz, Sz. P. Pánczél, L. Vass, A. Dobos, S. Mustață, C. Cupșa, M. Suci, C. Găzdac, B. Rezi, R. Németh, Moigrad-Porolissum, com. Mirșid, Jac, com. Creaca, jud. Sălaj [Porolissum] Punct: Pometul Moigradului și al Jacului, Ursoieș. *Cronica cercetărilor arheologice din România. Campania 2007*, București 2008, 203-204.

Gudea et al. 2009: N. Gudea, I. Bajusz, D. Gh. Tamba, C. Iov, A. Alföldy Găzdac, Sz. Pánczél, L. Vass, S. Mustață, A. Dobos, Moigrad-Porolissum, com. Mirșid, Jac, com. Creaca, jud. Sălaj [Porolissum] Punct: Pometul Moigradului și al Jacului, Ursoieș. *Cronica cercetărilor arheologice din România. Campania 2008*, Târgoviște 2009, 152-154.

Harris 1980 : W. V. Harris, Roman terracotta lamps: the organization of an industry, *Journal of Roman Studies* 70, 1980, 126-145.

Iványi 1935 : D. Iványi, *Die panonischen Lampen. Eine typologisch-chronologische Ubersicht* (Dissertationes Pannonicae 2.2), Budapest 1935.

Loeschcke 1919 : S. Loeschcke, *Lampen aus Vindonissa. Ein Beitrag zur Geschichte von Vindonissa und des antiken Beleuchtungswesen*. Zürich 1919.

Roman 2006 : C. R. Roman, Atelierele producătoare de opaițe din Dacia. Elemente de identificare [Lamp workshops from Roman Dacia. Identification elements]. In : C. Găzdac, C. Gaiu eds., *Fontes Historiae. Studia in honorem Demetrii Protase*. Bistrița, Cluj-Napoca 2006, 545-554.

Stângă 2005 : I. Stângă, *Villa rustica de la Gârle Mare județul Mehedinți. Studiu monographic*. Craiova 2005.

Tamba 2008 : D. Gh. Tamba, *Un complex arheologic daco-roman la marginea de nord a Imperiului Roman IV. Porolissum. Așezarea civilă (vicus militaris) a castrului mare*. Cluj-Napoca 2008.

Afin de recevoir les "Nouvelles" dès mars 2012, pourquoi ne pas renouveler dès maintenant votre inscription à *Instrumentum* ? Vous nous éviterez les frais des rappels et simplifierez la gestion de la comptabilité : merci d'avance !

Please do not wait for our claims to renew your subscription to *Instrumentum* ! You will help us to make thing easier and also receive the "Nouvelles" in March. Thank in advance. If you pay by International Money Order, please do not forget the postal code 34530 (there are 7 Montagnac in France ...).

Bassins en bronze du IV^e s. av. notre ère

M. Feugère

En 1991, la synthèse de la table ronde sur la vaisselle tardo-républicaine de Lattes avait, en son temps, apporté l'occasion de souligner la très grande rareté des vases de bronze du IV^e s. av. notre ère en Gaule méridionale (Feugère 1991). La période apparaît comme en négatif entre les grands flux d'importation des VII^e-Ve s. (bassins à rebord perlé ou estampé, cruches de types divers, cistes et situles) et l'importation massive, cette fois, de la vaisselle tardo-républicaine de la fin du II^e s. et d'une partie du I^{er} s. av. notre ère. Cette lacune apparente est-elle liée à l'évolution des usages funéraires régionaux à cette époque ? À la "paupérisation" des populations locales qui, comme on l'écrit souvent, ferait suite à l'intense exploitation du monde indigène par les colons grecs (Py 1993, 153-155) ? Ou encore, plus simplement, à une lacune typologique nous empêchant provisoirement de reconnaître les formes de cette époque ?

Pour le savoir, il fallait examiner en détail les types de vases attestés dans les contextes du début du deuxième Âge du Fer, et surtout les fragments qui pourraient s'en détacher, trouvailles plus vraisemblables que celle de vases entiers sur des habitats. L'essentiel de la documentation disponible pour cette époque consiste jusqu'à présent en situles. Mais dans le cadre de cette enquête, qui reste largement à réaliser, nous avons pu rattacher plusieurs découvertes languedociennes à des types de bassins en bronze de fabrication italique, bien datés du IV^e s. av. notre ère. Nous proposons ici de caractériser ces deux formes en les dénommant à partir de découvertes mieux conservées : types Genova et Sant'Arcangelo.

Bassins de type Genova

La première découverte à avoir attiré notre attention est une petite applique de bronze, recueillie en surface sur l'oppidum d'Aumes (Hérault), à une trentaine de kilomètres au nord d'Agde, et qui nous est longtemps restée énigmatique. Il s'agit d'une plaquette étroite, légèrement arquée, dont le décor central en relief représente un coquillage (prov. : Mas de Robert, parc. 255 ; Maison du Patrimoine de Montagnac, n° inv. 994.122.8) (fig. 1, n° 1).

Quelques objets analogues nous sont connus à l'Ouest des Alpes, en particulier au Mont Kemmel, site laténien de hauteur des Flandres (Doorselaer 1999, fig. 10, 5 ; ici fig. 1, n° 2) : le caractère lointain et la précocité de cette importation, dont le caractère n'avait pas été reconnu à ce jour, renforcent l'intérêt de cette découverte septentrionale. Un bon parallèle, ayant conservé son anse en oméga, provient de Tarquinia (fig. 1, n° 3).

Mais la découverte d'Aumes n'est pas isolée en Gaule du Sud : des objets identiques se retrouvent dans le mobilier de plusieurs habitats préromains et notamment, dans l'état actuel de la documentation, des habitats groupés de la région de Béziers - Narbonne : Ensérune (Hérault) et Pech-Maho (Aude).

Fig. 2, n° 1 : Ensérune, inv. OS-628 (10,6 g) ; L. act. 61 mm ; L. restituée c. 82 mm ; exemplaire remarquable par sa taille et la découpe foliacée des extrémités ; les cannelures de la coquille en relief sont peu marquées.

Fig. 2, n° 2 : Ensérune, inv. OS-631 (9,85 g) ; L. 55 mm ; le contour de l'attache, légèrement biseauté, est irrégulier, et on note aussi le caractère très fruste de la coquille en léger relief, simplement striée de 4 cannelures ; cet exemplaire a conservé un fragment du fil de fixation de l'anse articulée.

Fig. 2, n° 3 : Ensérune, sans numéro (12 g) ; L. 58 mm ; exemplaire massif, à décor central en fort relief (creux dessous) ; restes de bronze dans les perforations.

Fig. 2, n° 4 : Mailhac, oppidum du Cayla (Aude) ; L. act. 29 mm ; exemplaire brisé au ras de la coquille ; on note un tracé (préparatoire ? ou décor ?) incisé prolongé sur l'attache foliacée.

À cette liste, on peut ajouter deux autres découvertes régionales, une attache trouvée par Y. Solier dans ses fouilles de l'oppidum de Pech-Maho à Sigean

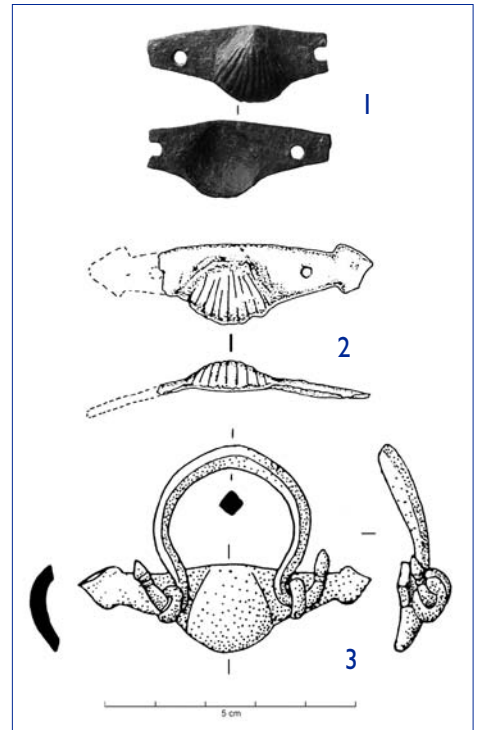


Fig. 1 — Attaches d'anses de bassin en bronze : 1. Aumes ; 2. Mont Kemmel (d'ap. Doorselaer 1999) ; 3. Tarquinia (d'ap. Bini et al. 1995) (Éch. 2/3).

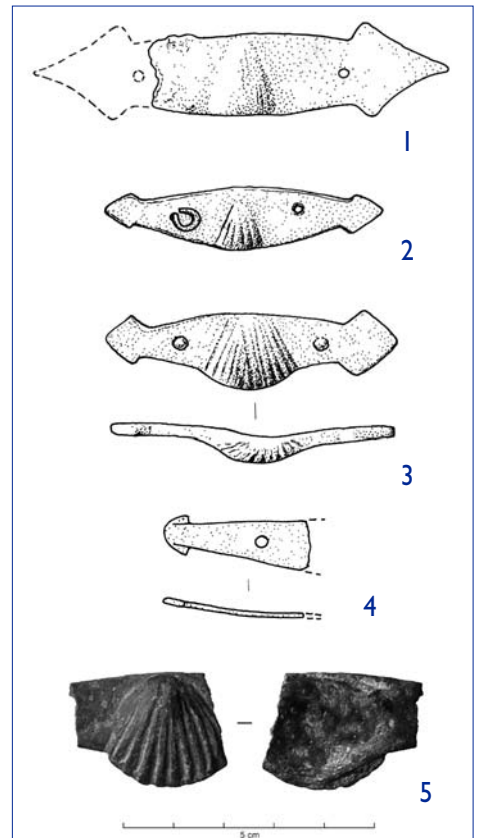


Fig. 2 — Attaches d'anses de bassin en bronze : 1-3. de l'oppidum d'Ensérune ; 4. du Cayla de Mailhac (Éch. 2/3).

(Musée des Corbières à Sigean), et un fragment d'attache également ornée d'un coquillage, trouvé "entre Béziers et Narbonne" (Maison du Patrimoine de Montagnac, inv. 2004.33.1 ; L. act. 23 mm) (fig. 2, n° 5).

La nature de ces attaches apparaît sur les objets complets que l'on rencontre dans les régions où, au IV^e s., on a conservé l'usage de déposer des offrandes intactes dans les tombes (inhumations ou incinérations secondaires). Ainsi, à Gênes, l'incinération n° 39 de la nécropole de la via Giulia comporte, parmi un mobilier abondant (dont l'intégrité n'est cependant pas tout à fait assurée), un bassin en tôle de bronze à lèvre épaissie sur lequel on observe, en place, une attache d'anse identique aux précédentes (fig. 3 ; Bernabo Brea, Chiappella 1951 ; Mingazzini 1960). Nous proposons donc d'appeler cette forme de bassin "type Genova". Ces bassins à fond plat, pourvu d'un bord arrondi peu élevé, avec une lèvre souvent épaissie, d'un diamètre de 23 à 30 cm environ, se rattachent à toute une tradition italique dont ils forment, semble-t-il, une branche bien caractérisée.

Plusieurs autres exemples de ce type de bassin, souvent des attaches isolées, sont connus en Italie (v. la carte de répartition, fig. 7) :

Dans la plaine du Pô, notamment à Spina et dans les environs :

- "Val Padana" (Malnati, Manfredi 1991, fig. 58) ;
- Spina (fig. 4), dans trois tombes au moins, des environs de 400 av. J.-C. (tombes 65A, 136A et 247 : Hostetter 2001, 88-89 - avec mention d'autres découvertes locales, n° 227-229, fig. 150-152 ; Baldoni 1993, 137, n° 114) ; L. des attaches conservées sur les deux derniers exemplaires : 87 et 63 mm ;
- S. Polo, Campo Servirola [Reggio Emilia] (Pellegrini 1992, 111-113, n° 748, pl. 52 ; 234, n° 748, n. 71) ;
- Marzabotto [Bologna] (L. 25,8 mm, inv. B91 : Muffatti 1969, 256 n° 397, pl. La, 29) ;
- San Martino in Gattara (*ibid.*), tombe 4, du Ve s. : attache isolée, L. 64 mm (Bermond Montanari 1969, fig. 11) ;
- Orte (Nardi 1980, 197, n. 45) ;
- ... en Étrurie :
- Tuscania, dans la seconde moitié du IV^e s. ;
- Tarquinia (Caramella 1995, 166, n. 22 ; Bini *et al.* 1995, 573, n° 330 ; pl. CXIII, n° 10 : L. 62 mm) ;
- Frosinone, viale Roma, area I, us 3 (L. 78 mm ; Onorati 1998, 50 et 51, fig. 34) ;

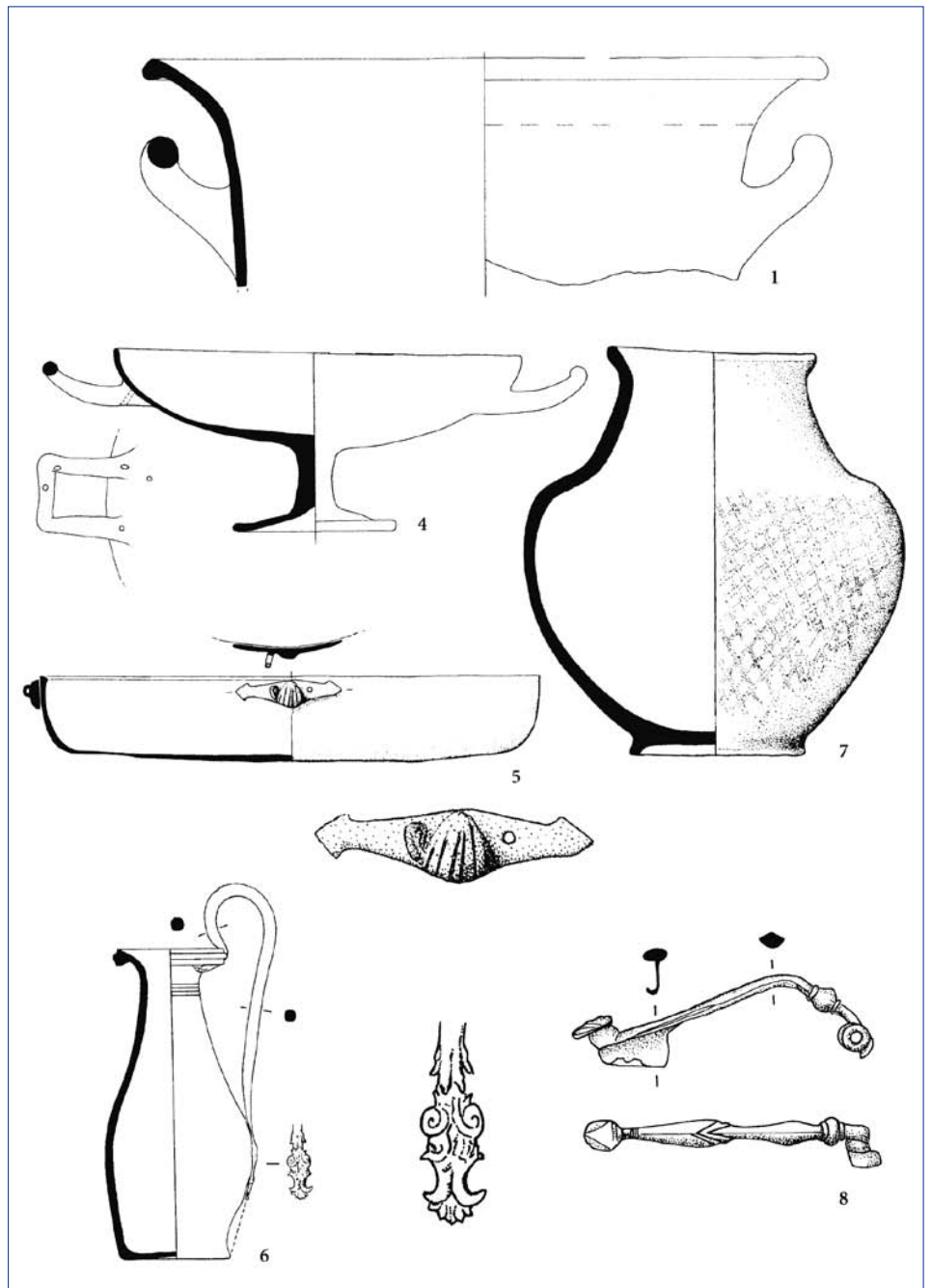


Fig. 3 — Mobilier de la tombe 39 de Genova, Via Giulia.

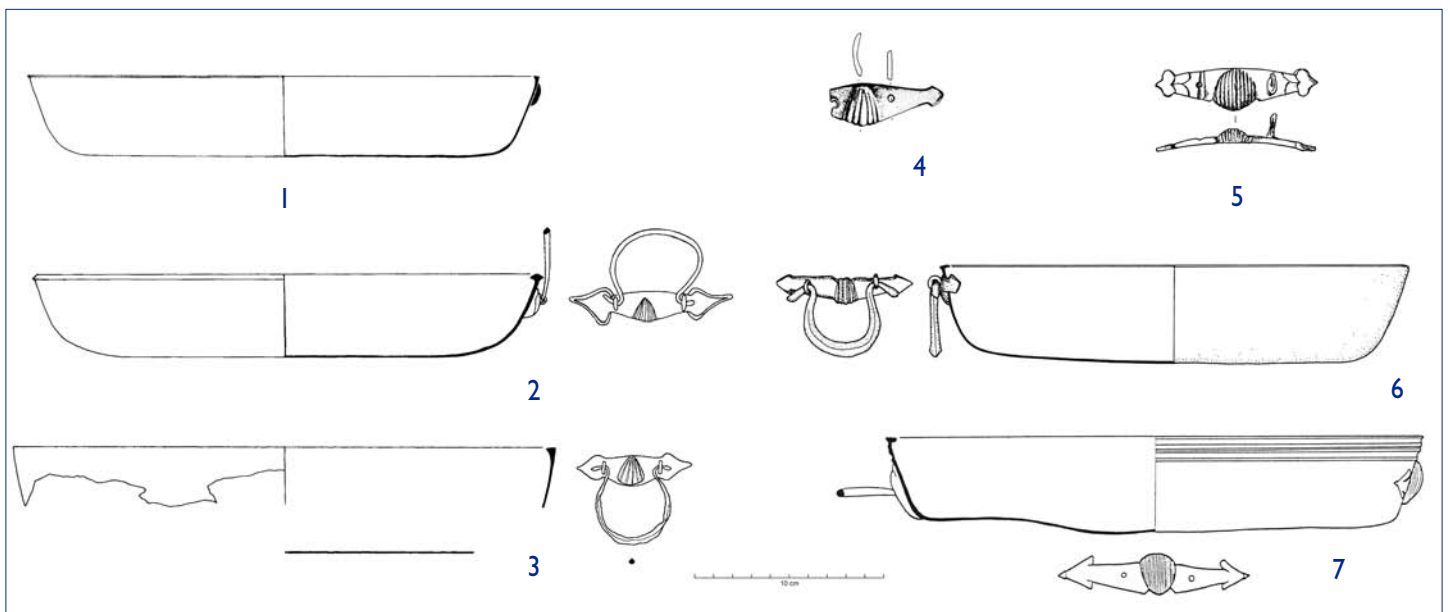


Fig. 4 — Bassins de type Genova : 1-3. des tombes de Spina (d'ap. Hostetter 2001, n° 227-229) ; 4. Musée de Reggio Emilia (d'ap. Damiani 1992) ; 5. S. Martino in Gattara, tombe 4 (Bermond Montanari 1969, fig. 11) ; 6. Pietrabbondante, tombe 3 de La Troccola (d'ap. Cat. Isernia 1980) ; 7. Paestum (d'ap. Pontrandolfo, Rouveret 1992) (Éch. 1/4).

... en Campanie et en Basilicate :

- Forentum : dans une tombe de la fin du Ve s. (et au moins 2, peut-être 10 bassins complets de ce type dans la tombe 955 de Lavello-Forentum : E. Setari, in Baldoni 1993, n° 113-122 et ill. p. 136-137), qui donne à l'heure actuelle la date la plus ancienne pour cette série de bassins ; d'autres, enfin, en Italie méridionale (Longo 1996) ;

- Pietrabbondante, nécropole de la Troccola, tombe 3 : bassin complet avec son anse (Cat. Isernia 1980, 137, pl. 40, n° 39.2) ;

- Paestum, tombe 2 fouillée en 1957 : bassin complet avec son attache d'anse, lèvre aplatie vers l'intérieur, et au sommet de la panse un décor de filets parallèles tournés ; tombe masculine du milieu du IVe s. (Pontrandolfo, Rouveret 1992, n° 10).

Des attaches isolées se retrouvent, sans provenance (mais issues d'acquisitions anciennes qui ne laissent guère de doute sur leur origine italienne), dans divers musées européens, comme par exemple le Badisches Landesmuseum de Karlsruhe, où elles ont été décrites comme appartenant à des coffrets ⁽¹⁾.

Malgré une réelle diffusion vers le Sud, la fabrication des bassins de type Genova se rattache certainement aux ateliers étrusques (comme le propose Baldoni 1993, 107). Compte tenu des contextes mentionnés, la production et la commercialisation de ces bassins doivent aller de la fin du Ve (Forentum) à la deuxième moitié du IVe s. av. notre ère. Il s'agit donc d'une phase tardive de production pour les ateliers étrusques de vaisselle de bronze.

Mais la commercialisation de ces vases en Languedoc, à une époque où le vin étrusque est déjà supplanté par la production marseillaise, pose question : si le rôle des vases en bronze comme cargaison d'appoint des amphores est maintenant bien connu en Méditerranée occidentale (épave de la presqu'île de Giens, par exemple), dans le courant du Ve s. av. notre ère, les Étrusques ont fini par perdre le marché du vin languedocien. Après 400, le transport des bronzes n'a donc pas pu accompagner le vin étrusque. Les bassins en bronze ont pu être commercialisés avec d'autres types de vases, comme la céramique attique, mais il est peu probable que ces marchandises aient pu constituer à elles seules une cargaison assez rentable pour les armateurs. Il faut donc supposer qu'une autre denrée encombrante et pesante constituait alors l'essentiel du fret, denrées dont la vaisselle (de terre cuite et de bronze) aurait, comme par le passé, formé l'accompagnement.

Notons aussi que les relations entre le Languedoc et la plaine padane peuvent être illustrées par d'autres rapprochements, comme les agrafes de ceinture dont certains modèles se retrouvent à la fois à Ensérune et S. Polo, par exemple (Frey 1974 et 1991 ; Leconte 1995 ; Schindler 1998, 228, n. 1008).

Enfin, plusieurs auteurs soulignent la qualité médiocre de ces bassins et de leurs anses : la facture de quelques-unes des attaches languedociennes, comme on l'a vu, ne peut que confirmer cette appréciation. Dans l'ensemble, les bassins de type Genova sont pourtant fabriqués avec plus de soin que le modèle suivant.

Bassins de type Sant'Arcangelo

Peu après la découverte d'Aumes, notre attention a été attirée par une attache d'anse trouvée sur le site portuaire de Lattes, au débouché du Lez (Hérault), dans un niveau bien daté du premier quart du IVe s. av. notre ère. La forme générale est voisine de celle de l'applique d'Aumes, mais le décor est absent et les trous destinés à l'articulation de l'anse mobile sont ici remplacés par deux petites excroissances perforées, coulées en même temps que l'applique (Raux 1999, 441, n° 10 et fig. 2 ; ici fig. 6, 1). Cette technique différente, au-delà des variantes de détail d'une applique

à l'autre, marque la distinction entre ce type et le précédent.

Il faut aller en Lucanie, dans la tombe 124 de Sant'Arcangelo, au Sud-Ouest de Metaponte, pour trouver un bassin complet pourvu d'une attache d'anse analogue (Longo 1996, 225). Le vase lui-même consiste en une simple coupelle plate à bord oblique, de profil irrégulier avec un fond légèrement convexe, haute d'environ 3 cm pour un diamètre de 22,4 cm (fig. 5). Contrairement à plusieurs exemplaires du type Genova, la lèvre ne semble pas vraiment individualisée. Le mobilier associé, qui comprend notamment une péliké à surpeints végétaux et un skyphos à corps conique élancé, est daté de la dernière décennie du IVe s. Nous proposons de regrouper les bassins de ce type, caractérisés par leur facture médiocre et leurs attaches d'anses caractéristiques, sous le "type Sant'Arcangelo".

Moins répandus que les bassins de type Genova, les récipients de ce type ne sont pas tout à fait inconnus en Gaule, comme le prouve la découverte récente de Lattes, effectuée en contexte stratifié. On peut également rapprocher de ce modèle une attache d'anse du Musée de Vienne, passée inaperçue au milieu des collections de bronzes antiques (Boucher 1971, n° 887). Bien que le Musée de cette ville rassemble des collections anciennes, comportant des objets grecs et étrusques achetés par des collectionneurs du XIXe s., la présence de cette attache isolée, sans aucune valeur marchande, parmi les objets les plus modestes du musée, plaide pour une découverte effectuée sur le site de Vienne ou dans les environs immédiats.

En Languedoc, la découverte lattoise trouve des parallèles dans deux attaches d'anses d'Ensérune :

Fig. 6, 2 : Musée d'Ensérune, sans n° ; L. 43 mm (5,7 g) : attache de forme irrégulière, avec une masse indistincte entre les deux œillets coulés destinés à la suspension de l'anse.

Fig. 6, 3 : Musée d'Ensérune, inv. OS-650 ; L. 56,5 mm (6,7 g) : attache plus massive, de forme sub-rectangulaire, dont les deux œillets se détachent nettement de la plaque arquée.

Avec seulement 4 objets rattachés à ce type, contre au moins 8 à l'Ouest des Alpes pour le type Genova, les bassins de type Sant'Arcangelo sont apparemment moins exportés que les précédents. La chronologie, si on en juge par les contextes de Lattes et de Sant'Arcangelo, est néanmoins comparable pour les

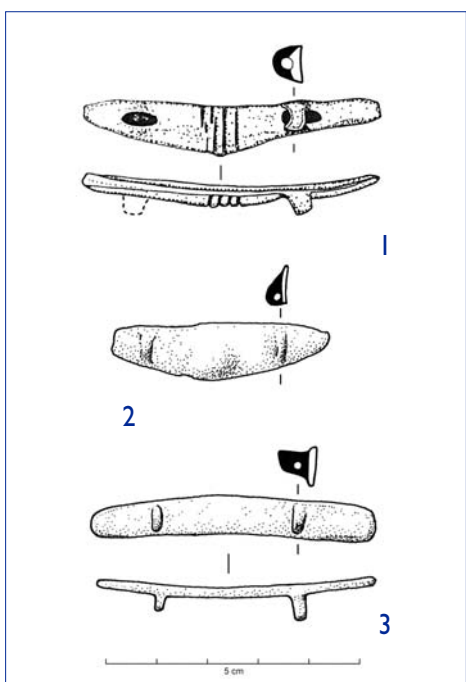


Fig. 6 — Attaches d'anses de bassin en bronze de type Sant'Arcangelo : 1, Lattes (F. Hérault) (d'ap. Raux 1999) ; 2 et 3, Ensérune (Ech. 2/3).

deux modèles, le type Sant'Arcangelo pouvant éventuellement être plus récent que le type Genova.

Du point de vue morphologique, et en ce qui concerne les attaches d'anses, il est clair que les deux modèles, s'ils sont sortis d'ateliers distincts, entretiennent entre eux des relations étroites. Les pointes foliacées, systématiques sur les attaches d'anses de bassins de type Genova, ont disparu sur une partie des attaches de type Sant'Arcangelo. De même, le décor en forme de coquillage est très amoindri, voire totalement absent sur le deuxième type, même si on note parfois des cannelures verticales (Lattes) qui doivent rappeler le motif du coquillage. C'est en définitive, le mode de fixation des anses qui différencie le plus clairement les deux modèles : boucles de fil glissées dans des perforations, sur le type Genova ; œillets coulés et perforés transversalement, sur le type Sant'Arcangelo.

Ces deux types de bassins appartiennent à des productions d'époque classique, beaucoup moins bien connues, même en Italie, que les formes archaïques dont elles dérivent selon toute vraisemblance (Tarditi 1996, 122-126). Le motif de la coquille se retrouve à la même époque, et parfois dans les mêmes ensembles, sur les attaches d'anses de situles stamnoïdes de production étrusque : par exemple dans la tombe de 58C de Valle Pega à Spina (Baldoni 1993, 99 et 100, n° 56 et 57).

La présence de tels bassins en Gaule méridionale (et il y a fort à parier que d'autres trouvailles viendront bientôt rejoindre les quelques découvertes signalées ici) montre que l'exportation de vases italiens en bronze se poursuit au IVe s., période à vrai dire moins bien connue que d'autres pour la protohistoire sud-gauloise. Il faut donc nuancer l'idée selon laquelle la paupérisation observée dans les habitats méridionaux du IVe s. av. notre ère aurait eu pour conséquence un arrêt massif, voire total, des importations italiennes d'objets de luxe.

M. Feugère
UMR 5140 du CNRS / TP2C, F-34970 Lattes
michel.feugere@wanadoo.fr

Sincères remerciements à Marina Castoldi (Univ. Milano) pour son aide amicale dans la préparation de cet article, ainsi qu'à D. Božič (Ljubljana), S. Raux (Lattes) et O. Taffanel (Mailhac) pour les renseignements apportés au cours de l'enquête.

Note :

(1) À la décharge de F. Jurgeit (1999, 107, 343, 478, 344), précisons que l'un des exemplaires du Musée de Karlsruhe est la seule attache de ce type à présenter un long rivet derrière une attache : il s'agit certainement d'une réutilisation.

Bibliographie :

- Baldoni 1993 : D. Baldoni a cura di, *Due donne dall'Italia antica. Corredi da Spina et Forentum*. Padova 1993.
- Bermond Montanari 1969 : G. Bermond Montanari, S. Martino in Gattara (Com. Di Brisighella, Prov. Di Ravenna), *Scavi* 1963, *NotSc* 1969 (I-12), 5-37.
- Bernabo Brea, Chiappella 1951 : L. Bernabó Brea, G. Chiappella, Nuove scoperte nella necropoli preromana di Genova, *Riv. St. Liguri* XVII, 1951 (3-4), 163-200.
- Bianco 1994 : S. Bianco, Corredo tombale [da Sant'Arcangelo]. In : A. Bottini a cura di, *Armi. Gli strumenti della guerra in Lucania*, Bari 1994, 195-200.
- Bini et al. 1995 : M.-P. Bini, G. Caramela, S. Bucciolli, *I bronzi etruschi e romani* (Materiali del Museo Archeologico Nazionale di Tarquinia, 15), Roma 1995.
- Boucher 1971 : S. Boucher, *Vienne, bronzes antiques*. Paris 1971.

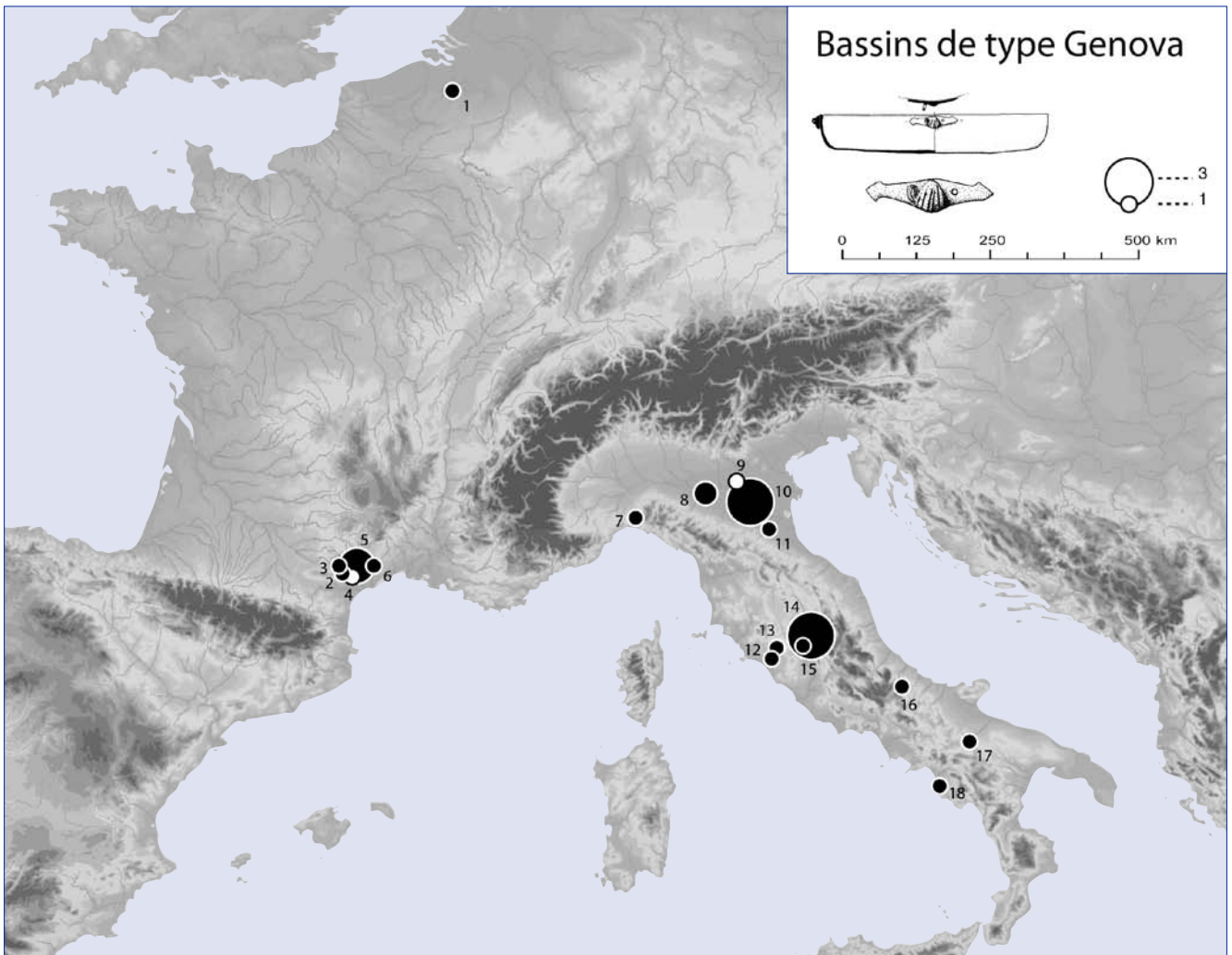


Fig. 7 — Carte de répartition des bassins en bronze de type Genova : 1. Mont-Kemmel ; 2. Sigean ; 3. Mailhac ; 4. "entre Béziers et Narbonne" ; 5. Ensérune ; 6. Aumes ; 7. Genova ; 8. S. Polo ; 9. "vallée du Pô" ; 10. Spina ; 11. S. Martino in Gattara ; 12. Tarquinia ; 13. Tuscania ; 14. Marzabotto ; 15. Orte ; 16. Pietrabbondante ; 17. Forentum ; 18. Paestum.

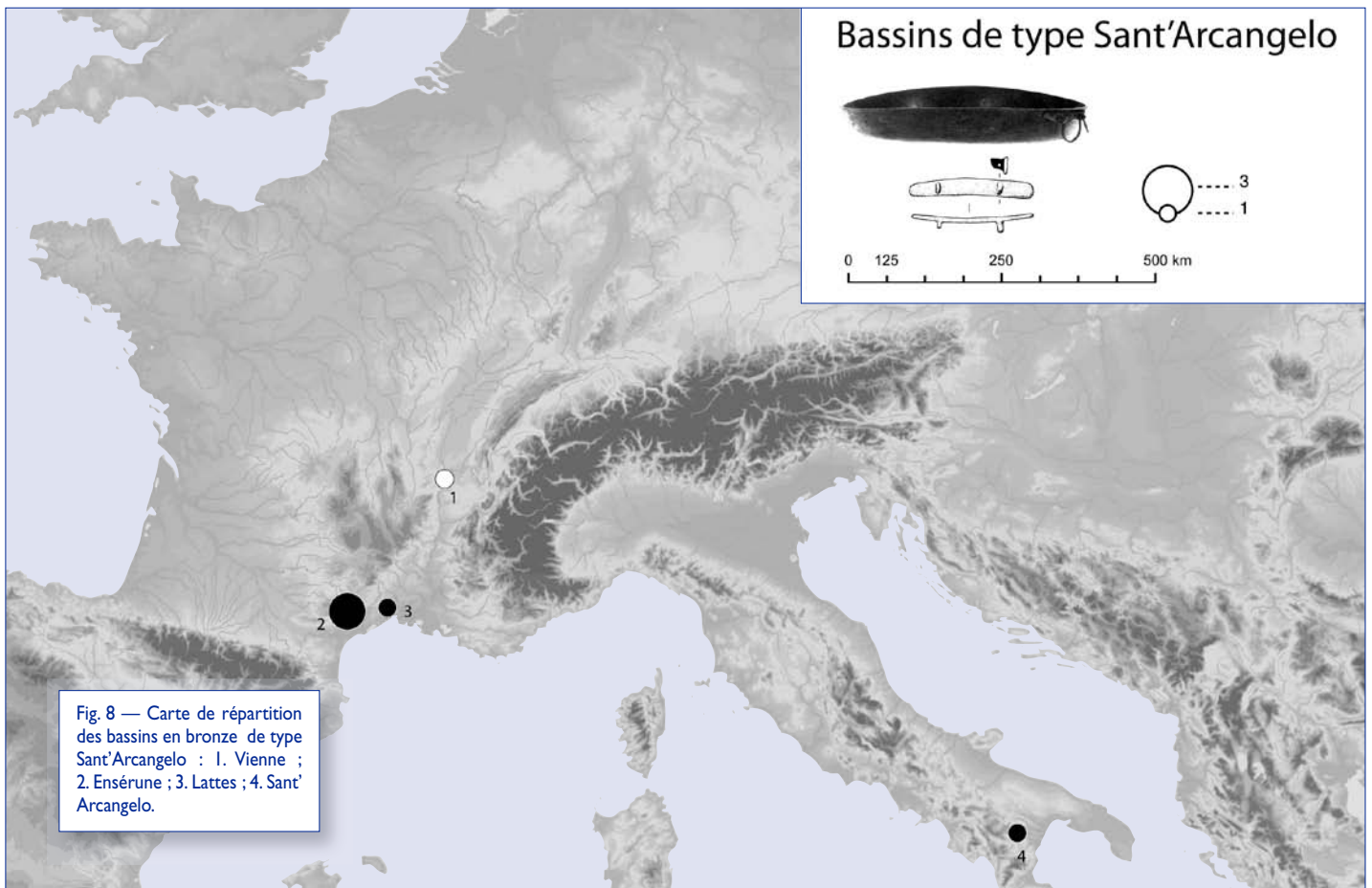


Fig. 8 — Carte de répartition des bassins en bronze de type Sant'Arcangelo : 1. Vienne ; 2. Ensérune ; 3. Lattes ; 4. Sant'Arcangelo.

Buccioli 1995 : S. Buccioli, Maniche. In : *Materiali del Museo Archeologico Nazionale di Tarquinia*. 1995.

Caramella 1995 : G. Caramella, Parte seconda. In : M.P. Bini, G. Caramella, S. Buccioli, *I bronzi etruschi e romani*. Materiali del Museo Archeologico Nazionale di Tarquinia 13, Roma 1995, 71-281.

Cat. Isernia 1980 : *Sannio. Pentri e Frentani dal VI al I sec. a.C.* Catalogi della mostra [Pietrabbondante, necropoli della Troccola], 1980.

Doorselaer 1999 : A. van Doorselaer, Le Mont Kemmel, une fortification celtique. In : B. Chaume, J.-P. Mohen, P. Périn dir., *Archéologie des Celtes. Mélanges à la mémoire de René Joffroy*. Éd. M. Mergoil (Protohist. europ. 3), Montagnac 1999, 99-110.

Feugère 1991 : M. Feugère, La Gaule méridionale. In : M. Feugère, C. Rolley dir., *La vaisselle tardo-républicaine en bronze*. Dijon 1991, 163-168.

Frey 1974 : O. H. Frey, Sui ganci di cintura celtici e sulla prima fase di La Tène nell'Italia del Nord. In : D. Vitali dir., *Celti ed Etruschi nell'Italia centro-settentrionale dal V secolo a. C. alla romanizzazione*. Bologna 1989, 9-22.

Frey 1991 : O.-H. Frey, Einige Bemerkungen zu den

durchbrochenen Frühlatènegürtelhaken, *Trierer Zeitschrift* 13, 1991, 101-111.

Hostetter 2001 : E. Hostetter, *Bronzes from Spina II. Instrumentum domesticum*. Mainz 2001.

Jurgeit 1999 : F. Jurgeit, *Die etruskischen und italischen Bronzen sowie Gegenstände aus Eisen, Blei und Leder im Badischen Landesmuseum Karlsruhe*. Pisa-Roma 1999.

Leconte 1995 : S. Leconte, Les agrafes de ceinture ajourées à Ensérune, étude et comparaisons inter-régionales, *Ét. Celtiques XXXI*, 1995, 7-47.

Longo 1996 : F. Longo, Il vasellame metallico. In : S. Bianco a cura di, *Greci, Enotri, Lucani nella Basilicata meridionale*. Napoli 1996, 224-227.

Malnati, Manfredi 1991 : L. Malnati, V. Manfredi, *Gli Etruschi in Val Padana*. Milano 1991.

Mingazzini 1960 : P. Mingazzini, Due tombe della necropoli preromana di Genova, add. P. Lamboglia, *St. Gennensi III*, 1960/61, 35-54.

Muffatti 1969 : G. Muffatti, L'Instrumentum in bronzo (Problemi e testimonianze della città etrusca di Marzabotto), *StEtr XXXVII*, 1969, 247-272.

Nardi 1980 : G. Nardi, *Le antichità di Orte* (Ricognizioni archeologiche in Etruria, IV), Roma 1980.

Onorati 1998 : M. T. Onorati, Frosinone : area archeologica in viale Roma (prima e seconda campagna di scavo). In : *Terra dei Volsci*. Annali del Museo Archeologico di Frosinone, I, 1998, 37-58.

Pellegrini 1992 : E. Pellegrini, Vasellame bronzo. In : *L'età del ferro nel Reggiano*. Reggio Emilia 1992, 109-113.

Pontrandolfo, Rouveret 1992 : A. Pontrandolfo, A. Rouveret, *Le tombe dipinte di Paestum*. Modena 1992.

Py 1993 : M. Py, *Les Gaulois du Midi. De la fin de l'Âge de Bronze à la conquête romaine*. Paris 1993.

Raux 1999 : S. Raux, Les objets de la vie quotidienne à Lattes au IV^e siècle avant notre ère. In : M. Py dir., *Recherches sur le quatrième siècle avant notre ère à Lattes* (Lattara 12), Lattes 1999, 439-518.

Schindler 1998 : M. P. Schindler, *Der Depotfund von Arbedo TI und die Bronzedeputfunde des Alpenraums vom 6. bis zum Beginn des 4. Jh. v.Chr. I Il ripostiglio di Arbedo TI e i ripostigli di bronzi della regione alpina dal VI all'inizio del IV sec. a.C.* (Antiqua 30), 1998.

Tarditi 1996 : C. Tarditi, *Vasi di bronzo in area Apula. Produzioni greche ed italiche di età arcaica e classica* (Università di Lecce, Beni Culturali), Lecce 1996.

The Eastern Celts The Communities between the Alps and the Black Sea



Edited by Mitja Guštin and Miloš Jevtić
Koper – Beograd 2011

288 p. (with numerous pictures, maps and figures in text)

The book edited by Mitja Guštin and Miloš Jevtić (and dedicated to Jovan Todorović, a specialist of La Tène civilizations) comprises papers presented at the international conference *The Eastern Celts between the Hellenistic and Roman Worlds* held in Vršac (Serbia) in 1-4 November 2007, as well as some other studies on the same theme, submitted later. The subjects taken into consideration reflect the stage of research regarding the Second Iron Age in Central and Eastern Europe. Some of these papers synthesise archaeological information coming from certain areas of the mentioned regions, whereas others present recent discoveries, relevant for the La Tène period in this part of Europe. Furthermore, the wealth of published evidence is also useful for the specialists interested in small-finds studies of the Second Iron Age in Central and Eastern Europe.

This is the book's contents:

Tomasz BOCHNAK, *The Eastern Celts in the North*, p. 13-17; László HORVÁTH, Péter GERGELY NÉMETH, *Celtic warriors from Szabadi (Somogy County, Hungary)*, p. 19-30; Marija LUBŠINA TUŠEK, Boris KAVUR, *Srednica near Ptuj. A contribution to the beginning of the La Tène period in Eastern Slovenia*, p. 31-50; Alenka JOVANOVIĆ, *Middle La Tène Female Grave 56 from Brežice, Slovenia*, p. 51-64; Branko KERMAN, *Celtic settlement in Prekmurje*, p. 65-82; Daša PAVLOVIĆ, *La Tène farmsteads near Murska Sobota*, p. 83-89; Georg TIEFENGRABER, *The 'oppidum Celeia'*, p. 91-98; Marko DIZDAR, *The La Tène culture in central Croatia. The problem of the eastern border of the Taurisci in the Podravina region*, p. 99-118; Mitja GUŠTIN, *On the Celtic tribe of Taurisci. Local identity and regional contacts in the ancient world*, p. 119-128; Maciej KARWOWSKI, Jiří MILITKY, *The Oberleiserberg types in the context of Taurisci influences*, p. 131-136; Borislav JOVANOVIĆ, *Galatae and Scordisci. Eastern Celts and the Mediterranean import*, p. 137-142; Marija LJUŠTINA, *Rotary quern from Židovar – a glimpse into Late La Tène economy*, p. 143-149; Petar POPOVIĆ, *Late Iron Age ritual pits at Kale-Krševica (southeastern Serbia)*, p. 151-162; Aurel RUSTOIU, *The Celts from Transylvania and the eastern Banat and their southern neighbours. Cultural exchanges and individual mobility*, p. 163-170; Iosif Vasile FERENCZ, *About the end of the Celtic presence in South-western Transylvania*, p. 171-177; Ivana POPOVIĆ, *The Židovar treasure and Roman jewellery from the Balkan provinces of the empire*, p. 179-188; Milena TONKOVA, *The silver jewellery hoard from Chelyushnitsa in Thrace – a new perspective*, p. 189-198; Dragi MITREVSKI, *The treasure from Tremnik and some traces of the Celts in the Vardar valley*, p. 199-206; Valeriu ŠIRBU, Cristina BODÓ, *Coins from Geto-Dacian sacred sites*, p. 207-218; Lyudmil VAGALINSKI, *A new Late La Tène pottery kiln with a bread oven on the lower Danube (northern Bulgaria)*, p. 219-226; Jordan ANASTASSOV, *The Celtic presence in Thrace during the 3rd century BC in light of new archaeological data*, p. 227-239; Zdravka HINCAK, Mitja GUŠTIN, *Anthropological analysis*

of Celtic graves from Brežice and Dobova (Slovenia), p. 241-254; Živko MIKIĆ, *The Celts in the territory of Serbia – anthropological remains*, p. 255-259; *Literature*, p. 261-285.

Some of the papers focus on general aspects of the La Tène civilization in areas which are geographically and culturally well delimited in central-northern Europe, the Carpathian Basin or northern Balkans, or on certain problems concerning the cultural patterns of different populations etc. (T. Bochnak, M. Dizdar, M. Guštin, I.V. Ferencz and J. Anastassov). On the other hand, the contributions of B. Jovanović and A. Rustoiu bring into discussion the contacts of some Celtic groups with the Mediterranean or with indigenous groups from their vicinity.

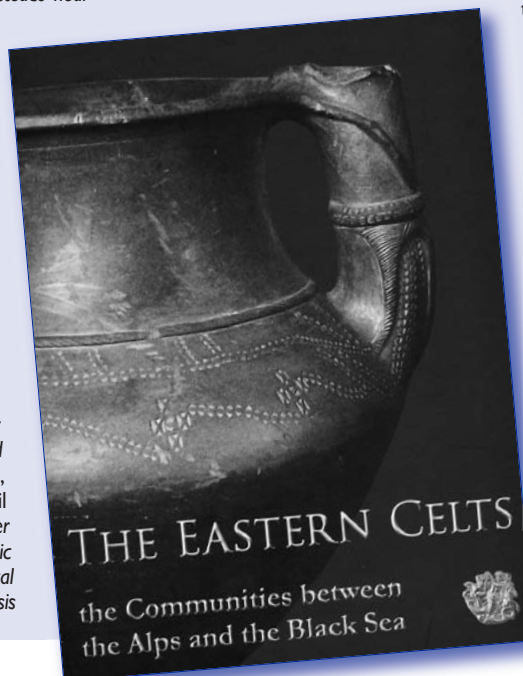
An important group of studies (C. Horváth and P.G. Németh, M. Lubšina Tušek and B. Kavur, A. Jovanović) focuses on the analysis of various previously unpublished funerary discoveries, some of them providing anthropological analyses of the human remains from different cemeteries (Z. Hincak and M. Guštin, Z. Mikić). Aside from them, other papers investigate certain ritual or religious contexts, for example the pits containing "deposits" of vessels discovered in south-eastern Serbia, at Kale-Krševica (P. Popović), or the sanctuaries from pre-Roman Dacia (V. Širbu and C. Bodó). Another group of papers discusses aspects regarding the habitat of the Second Iron Age eastward of the Alps (B. Kerman, D. Pavlović, G. Tiefengraber, L. Vagalinski).

The most numerous group comprises papers dedicated to specific artefact analyses (coins, brooches, agricultural implements, jewellery etc.) coming from the La Tène environment, but also from northern Balkans areas in which local populations went in contact with Celtic groups during the Second Iron Age (M. Karwowski and J. Militky, M. Ljuština, I. Popović, M. Tonkova, D. Mitrevski).

The book is well published and accompanied by a large number of images (black-and-white and colour pictures, maps and drawings).

The Eastern Celts represents an important contribution to the archaeology of the Second Iron Age in the region between the Alps and the Black Sea, reflecting the current scientific trends and development in the mentioned space.

Aurel Rustoiu
aurelrustoiu@yahoo.com



Contact

Mitja Guštin
Mitja.Gustin@zrs.upr.si

ANNALES
Garibaldijeva 1
SI-6000 Koper
annals@zrs.upr.si

Price: 50 € +
shipping