



HAL
open science

Production et consommation de vaisselle à Damas à l'époque ottomane

Véronique François

► **To cite this version:**

Véronique François. Production et consommation de vaisselle à Damas à l'époque ottomane. Bulletin d'Etudes Orientales, 2002, LIII-LIV, pp.157-170. halshs-00752195

HAL Id: halshs-00752195

<https://shs.hal.science/halshs-00752195v1>

Submitted on 29 Jul 2020

HAL is a multi-disciplinary open access archive for the deposit and dissemination of scientific research documents, whether they are published or not. The documents may come from teaching and research institutions in France or abroad, or from public or private research centers.

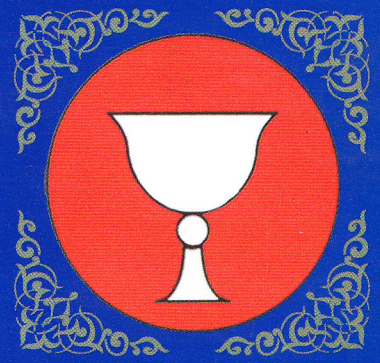
L'archive ouverte pluridisciplinaire **HAL**, est destinée au dépôt et à la diffusion de documents scientifiques de niveau recherche, publiés ou non, émanant des établissements d'enseignement et de recherche français ou étrangers, des laboratoires publics ou privés.

Bulletin
d'Études
Orientales

2001
2002

Supplément
Citadelle de Damas

Ouvrage publié avec le concours
du Centre National de la Recherche Scientifique
et de la direction de la Coopération scientifique,
universitaire et de recherche
du ministère des Affaires étrangères



Institut
Français
de Damas

Institut Français d'Études Arabes de Damas

LIII-LIV

المعهد الفرنسي للدراسات العربية دمشق

PRODUCTION ET CONSOMMATION DE VAISSELLE À DAMAS, À L'ÉPOQUE OTTOMANE

Véronique FRANÇOIS
CNRS-LAMM, Aix-en-Provence

La fouille franco-syrienne de la citadelle de Damas fournit une opportunité exceptionnelle de préciser et compléter nos connaissances de la céramique en usage au Proche-Orient entre le IX^e et la fin du XIX^e siècle. Au Levant, les chantiers archéologiques traitant de l'époque médiévale concernent essentiellement des sites ruraux et des forteresses croisées et islamiques d'importance moyenne¹. C'est la première fois qu'une fouille est effectuée dans un grand édifice urbain de prestige, lieu d'exercice du pouvoir politique en Syrie centrale entre la fin du IX^e et le XIII^e siècle puis siège et résidence du pouvoir administratif et militaire aux époques mamelouke et ottomane. Les découvertes, faites à la citadelle en contextes stratigraphiques, permettent d'établir une chrono-typologie de la céramique de stockage, de la vaisselle de cuisine et de table, en usage à Damas de l'époque seldjoukide à l'époque ayyoubide, puis durant les périodes mamelouke et ottomane². Les productions importées constituent par ailleurs un bon indicateur des échanges commerciaux établis entre la Syrie et la Méditerranée occidentale, le Machreq et l'Asie.

Le bilan que l'on peut dresser aujourd'hui des découvertes damascènes est partiel et provisoire. Au cours des dix mois de fouilles déjà accomplis, environ 150 000 tessons ont été exhumés. Un peu plus d'un dixième seulement a été étudié, il n'est pas encore possible de brosser un tableau complet de ce matériel que viendront encore enrichir les découvertes de l'ultime campagne de fouilles programmée pour le printemps 2002. Cependant, nous pouvons d'ores et déjà présenter les premiers résultats et quelques perspectives de recherches.

1. D. PRINGLE, « The Medieval Pottery of Palestine and Transjordan (A.D. 636-1500) : an Introduction, Gazetteer and Bibliography », *Medieval Ceramics*, 5 (1981), p. 45-60.

2. La céramique islamique des périodes antérieures (VII^e-XI^e siècles) est également présente mais elle apparaît en plus petit nombre.

1. SUR LA PRODUCTION DE POTERIES À DAMAS : UN PREMIER BILAN

Damas apparaît à travers les textes et les découvertes archéologiques comme un centre de production potière aux époques zenguide, ayyoubide, mamelouke et ottomane. Les indications sont souvent ténues, mais elles fournissent un cadre dans lequel replacer nos trouvailles.

L'inventaire des corporations de Damas dressé par Ibn 'Asākir à l'époque de Nūr al-Dīn livre un certain nombre de renseignements sur cette activité artisanale³. Il permet de localiser les potiers dans les différents quartiers de la ville. Les fabricants de cruches, de gorgoulettes, de pots à eau et de canalisations en terre cuite sont groupés extra-muros vers le Midān, au sud-ouest de la ville. Tandis que les fabricants de jattes ont un quartier et une rue à l'intérieur de Bāb Ğabiyya, à l'extrémité occidentale de la rue Droite. À l'époque ayyoubide, les artisans sont aussi installés à Bāb Šarqī comme en témoigne Abū Šāma (mort en 1268) qui dit avoir vu le jour dans le quartier de Bāb Šarqī, à l'extrémité de « la rue des poteries » – *darb al-fawāhir*⁴. Des fours et des ratés de cuisson ont effectivement été mis au jour dans ce secteur à l'occasion de travaux de creusement effectués à la fin du XIX^e siècle⁵. Certains de ces surcuits, datés par J. Carswell, sur la base de leur décor sinisant, du XV^e siècle, attestent que ces officines fonctionnent encore à l'époque mamelouke⁶. D'ailleurs les sources écrites font référence à cette activité. L'excellence des potiers de la ville est vantée par de Clavijo, ambassadeur espagnol à la cour timouride, qui évoque parmi les artisans de Damas kidnappés par Timur Lang, après 1400, la présence de potiers considérés alors comme les meilleurs du monde⁷. Des sources occidentales du début du XV^e siècle laissent croire aussi à une production de céramiques de stockage – de 3 à 4000 grandes jarres étaient fabriquées annuellement pour la conservation et le transport du sucre raffiné à Damas⁸. Enfin, dans un certain nombre d'inventaires occidentaux des XIV^e et XV^e siècles⁹ les vases d'origine islamique sont généralement qualifiés « *d'ouvrages de Damas* » ou de « *schodelle di terra damaschina* ». Il semble que la production de vaisselle à Damas, établie en partie pour les périodes ayyoubide et mamelouke dans le quartier de Bāb Šarqī, se soit poursuivie à l'époque ottomane comme en témoignent des vases surcuits.

3. N. ELISSÉEFF, « Corporations de Damas sous Nūr al-Dīn, matériaux pour une topographie économique de Damas au XII^e siècle », *Arabica*, 3 (1956), p. 69, 71.

4. M. MILWRIGHT, « Pottery in the Written Sources of the Ayyubid-Mamluk Period (c. 567-923 / 1171-1517) », *BSOAS*, LXII (1999), p. 506.

5. « Les faïences d'Asie Mineure », *La revue de l'art ancien et moderne*, juillet-août 1923, Paris, p. 129-130.

6. J. CARSWELL, « Sin in Syria », *Iran*, XVII (1979), p. 19, pl. XVIII.

7. Référence citée par M. MILWRIGHT, 1999, p. 507.

8. *Ibid.*, p. 511.

9. *Ibid.*, p. 507.

2. PANORAMA DES DÉCOUVERTES D'ÉPOQUES AYYOUBIDE, MAMELOUKE ET OTTOMANE

Les céramiques ayyoubides (1174-1260) sont parmi les productions islamiques les plus largement attestées à la citadelle. La vaisselle fine à pâte siliceuse et glaçure alcaline est bien représentée mais mal connue. Elle pose des problèmes complexes de chronologie et d'origine – elle est systématiquement attribuée par les historiens de l'art à Raqqa où des fours et des ratés de cuisson ont été découverts¹⁰ – et son étude est rendue difficile par la relative maigreur des informations apportées par les fouilles ouvertes en Syrie¹¹. La datation de ces vases est donc souvent établie sur la base de rapprochements stylistiques, notamment avec les productions iraniennes avec lesquelles ils entretiennent de grandes analogies. Les données stratigraphiques livrées par la fouille, en particulier par celle de la salle à colonnes et du palais, permettront sans doute de dater plus finement ces fabrications syriennes¹². Par ailleurs, la poterie commune et les céramiques à pâte argileuse et glaçure plombifère, deux catégories souvent négligées et dont il est rarement fait état dans les publications, feront l'objet de typologies.

L'apport de cette fouille pour la connaissance de la vaisselle d'époque mamelouke sera lui aussi décisif. En effet, en Syrie-Palestine, les recherches archéologiques concernant la période islamique moyenne se sont portées essentiellement sur l'occupation croisée. La période comprise entre le XII^e et la fin du XV^e siècle est généralement considérée comme une entité monolithique, aux frontières imprécises, désignée sous l'appellation de *période ayyoubido-mamelouke*¹³. Dans ces conditions, il est probable que les contextes de découvertes permettent d'une part de resserrer la datation et d'autre part d'affiner la typologie. L'examen des céramiques mameloukes mises au jour à la citadelle est d'autant plus important que les découvertes archéologiques ainsi que les textes confirment l'existence dans la ville d'ateliers de potiers en activité à cette époque. Il sera intéressant de mettre en parallèle ces données textuelles avec les abondantes découvertes matérielles en cours d'étude.

Pour la période ottomane (1516-1918), les trouvailles de la citadelle constituent une avancée remarquable car la vaisselle utilisée et commercialisée en Syrie durant ces quatre siècles est quasiment inconnue. Cette relative ignorance n'est pas la conséquence d'une absence de données matérielles – l'inventaire dressé par M. Milwright des sites du Levant ayant livré des vases attribuables à cette époque témoigne du contraire¹⁴ – mais plutôt d'un manque d'intérêt pour les céramiques de ces périodes tardives. Leur étude est négligée non seulement

10. F. SARRE, E. HERZFELD, *Archaeologische Reise im Euphrat-und-Tigris-Gebiet*, III, Berlin, 1911, pls. CXVI-CXX ; J. SAUVAGET, « Tessons de Rakka », *ArsIsl*, XIII-XIV (1948), p. 31-45.

11. Voir les travaux concernant les sites de Raqqa, de Balis-Meskeneh, de Qaṣr al-Ḥayr al-Šarqī, de Qal'at Ja'bar et de Hama.

12. Étude en cours menée par S. McPHILLIPS, voir p.137.

13. S.D. WHITCOMB, « Mamluk Archaeological Studies : A Review », *Mamluk Studies Review*, 1 (1997), p. 97-106.

14. M. MILWRIGHT, « Pottery of Bilad al-Sham in the Ottoman Period : a Review of the Published Archaeological Evidence », *Levant*, 32 (2000), p. 189-208.

pour le Bilād al-Šām mais aussi pour les autres territoires de l'Empire ottoman¹⁵. Si les contextes de découvertes levantins sont variés – villages, ports, *funduq*-s et villes – rares sont les fouilles qui ont fourni des datations fiables. Cette insuffisance de données chronologiques sûres contribue encore à la méconnaissance de ces productions. Le matériel abondant mis au jour dans la citadelle constitue donc un ensemble remarquable qui par son volume, par sa diversité et grâce aux indications chronologiques fournies par le terrain, devrait apporter des informations capitales. Compte tenu de l'avancée de nos recherches, c'est à cette vaisselle qu'est consacré cet article.

3. DE LA CUISINE À LA TABLE DES OTTOMANS

Pour l'époque ottomane, les fouilles de la citadelle ont livré des productions damascènes, des productions levantines ainsi que des vases originaires d'Europe, de Turquie, de Grèce et de Chine. Ces importations sont remarquables, elles apparaissent certes en quantité faible mais elles constituent des « marqueurs » chronologiques essentiels compte tenu du peu de données dont nous bénéficions par ailleurs pour cette époque.

3.1. DU VAISSELIER AU NÉCESSAIRE DE VOYAGE

Grâce aux inventaires après décès de résidents damascènes et de pèlerins morts à Damas, il est possible d'obtenir un panorama de la vaisselle en usage dans la ville au XVIII^e siècle¹⁶. Nous connaissons le contenu de trente maisons. Les ustensiles de cuisine et la vaisselle de table sont mentionnés dans les inventaires à plusieurs reprises. En rapport avec la préparation des aliments et la cuisson, on trouve des marmites, des casseroles et des bassins ; l'eau est servie dans des aiguères ; les mets, présentés dans des plats et des jattes en faïence, sont consommés dans des assiettes en terre – certaines en porcelaine –, dans des bols et des gobelets. Les *finğān*-s, des petites tasses à café sans anse, sont particulièrement bien représentées dans les intérieurs damascènes alors que les flacons à eau de senteur en porcelaine sont rarement mentionnés. Les inventaires après décès des pèlerins morts à Damas vers 1700 sont également une source d'information remarquable et montrent que le nécessaire du voyageur en matière de vaisselle ne se différencie guère de l'équipement domestique. Il est constitué d'objets – assez nombreux mais peu onéreux – destinés à la cuisine et au service. On recense des

15. De façon générale, on sait peu de choses sur les céramiques ottomanes à l'exception des productions haut de gamme telles que les faïences d'Iznik ou de Kütahya ou celles plus rustiques de Çanakkale et de Didymotique. Cependant, au cours de ces cinq dernières années, un intérêt nouveau a vu le jour pour ce matériel aussi bien en Grèce qu'en Turquie. Pour un état de la question voir V. FRANÇOIS, « Éléments pour l'histoire ottomane d'Aphrodisias : la vaisselle de terre », *AnatAnt*, IX (2001), p. 147-190.

16. C. ESTABLET, « Les intérieurs damascains au début du XVIII^e siècle... sous bénéfice d'inventaire », in *Les villes dans l'Empire ottoman : activités et sociétés*, II, D. PANZAC (dir.), CNRS Éditions, Paris, 1994, p. 16-46 ; C. ESTABLET, J.-P. PASCUAL, *Ultime voyage pour La Mecque. Les inventaires après décès de pèlerins morts à Damas vers 1700*, IFEAD, Damas, 1998.

marmites, des poêlons, des braseros, des assiettes et des plats, des bols et des gobelets, des aiguères, des pots à beurre dont il est précisé qu'ils sont en terre vernie, des gourdes et des vases en terre poreuse servant à rafraîchir l'eau. Parmi les biens du retour, des objets-souvenirs rapportés par les pèlerins, les tasses à café sont fort prisées¹⁷ – celles en faïence commune, de loin les plus nombreuses, côtoient de simples tasses moins onéreuses et des tasses chinoises, moins fréquentes mais plus chères. Enfin, certains objets relèvent du commerce pratiqué à l'occasion du pèlerinage. L'inventaire après décès d'un riche marchand de Bursa mentionne plus d'une centaine de *finğan-s*, dont quelques tasses de Chine. Leur valeur indique qu'il s'agissait d'un négoce de peu de prix¹⁸.

Ces informations précieuses se limitent au seul XVIII^e siècle et on regrette l'absence de donnée de même type pour les périodes antérieures. Espérons que des recherches futures, à l'image de celles entreprises par M. Milwright qui a recensé les mentions de céramiques dans les sources écrites des époques ayyoubide et mamelouke¹⁹, fourniront des indications précieuses sur la vaisselle du début de l'époque ottomane.

3.2. VAISSELLE DE DAMAS À « LA MODE D'IZNIK »

Dans la seconde moitié du XVI^e et au XVII^e siècles, les potiers damascènes cherchent à imiter – sans vraiment y parvenir – les fameuses et coûteuses productions turques issues des ateliers impériaux d'Iznik. Ces copies s'inspirent-elles des originaux effectivement présents à Damas²⁰ ou, comme le pense A. Lane, sont-elles l'œuvre d'artisans persans installés dans la ville vers 1545, de retour de Jérusalem, leur travail accompli au Dôme du Rocher²¹ ? Techniquement et stylistiquement ces productions damascènes sont inférieures à leurs modèles mais l'examen des éléments décoratifs « à la mode d'Iznik » observés sur ces vases permet de déterminer le *terminus ante quem* de leur fabrication. Ainsi, les rinceaux floraux et les fleurs de lotus, proches des « bleu et blanc » chinois du début du XV^e siècle, qu'on trouve sur quelques exemplaires de Damas, correspondent aux productions d'Iznik réalisées entre 1530-1550 (fig. 3, n° 1 et 2) ; les tulipes et les œillets, des éléments décoratifs récurrents de l'art ottoman, finement tracés sur des vases de la citadelle, font leur apparition à Iznik sur les poteries apparentées au cercle de Musli vers 1535-1555 (fig. 2, n° 1 ; fig. 3, n° 3) ; le feuillage dentelé vert, bleu turquoise et bleu foncé correspond au style *saz* d'Iznik de 1545-1550 ; le décor couvrant d'écailles bleues et vertes d'un fragment de panse trouvé dans la fouille est un motif utilisé dans les officines d'Iznik vers 1575-1580²² (fig. 3, n° 4). Ces vases ont été réalisés au plus tôt à la fin du XVI^e siècle, mais les centres de fabrication damascènes ont vraisemblablement poursuivi leur activité aux XVII^e et XVIII^e siècles comme en témoignent

17. *Ibid.*, p. 150-151.

18. *Ibid.*, p. 87.

19. M. MILWRIGHT, 1999, p. 504-518.

20. Pour un aperçu des importations de faïence d'Iznik voir *infra* 3.5.

21. A. LANE, *Early Islamic Pottery*, Londres, 1947, n° 48, p. 62-63.

22. N. ATASOY, J. RABY, *Iznik, la poterie en Turquie ottomane*, Éd. du Chêne, 1990, p. 122, 138, 139 ; L. SOUSTIEL (dir.), *Splendeurs de la céramique ottomane du XVI^e au XIX^e siècle*, Istanbul, 2000, p. 76, n° 28.

de nombreuses tasses à café dérivées des productions de Kütahya par ailleurs en usage à la citadelle ²³ (fig. 2, n° 8).

3.3. MARMITES ET GARGOULETTES LEVANTINES

En l'état des connaissances, on sait peu de chose sur les ateliers en activité du XVI^e à la fin du XIX^e siècle au Bilād al-Šām. Nous connaissons toutefois, grâce aux registres officiels, l'existence d'officines à Naplouse et Gaza à la fin du XVI^e siècle ²⁴ et il est vraisemblable d'imaginer que la céramique commune de table et de stockage ainsi que les vases à eau sont fabriqués sinon à Damas du moins au Levant. Les marmites, casseroles et autres poêlons présents dans les inventaires domestiques font pour l'instant défaut parmi le matériel déjà examiné. Ce qu'on trouve ce sont des objets à pâte argileuse cuits en atmosphère réductrice : des vases à filtre au décor peigné (fig. 1, n° 1-6) ainsi que de grands vases à eau à une ou deux anses, tantôt couvertes d'engobe noir, tantôt avec des coulures de glaçure plombifère (fig. 1, n° 7 et 8 ; fig. 3, n° 5). Une datation autour du XVIII^e siècle peut être avancée et mérite confirmation. Les grands bassins évoqués par les textes sont tournés dans une argile rouge et semblent être une survivance de formes déjà très fréquentes à l'époque mamelouke (fig. 1, n° 9). On rencontre aussi des céramiques de type *Hand Made Geometric Painted Ware* (HMGPW). Considérée comme la vaisselle villageoise par excellence, on ne s'étonnera pas de sa présence exceptionnelle à la citadelle. Il s'agit d'une production à pâte rouge grossière modelée à la main, décorée de motifs géométriques peints à l'aide d'engobes blanc et rouge ²⁵ (fig. 3, n° 6). Sa fabrication, qui remonte à l'époque ayyoubide, est particulièrement florissante sous le sultanat mamelouk surtout en Jordanie ; elle se poursuit à l'époque ottomane et jusqu'à une date récente. Des pipes nombreuses et des fourneaux de narghilé (fig. 1, n° 10 ; fig. 3, n° 7) complètent pour l'instant le registre des céramiques communes.

3.4. DES ATELIERS DE LA RENAISSANCE ITALIENNE AUX FABRIQUES MODERNES DU STAFFORDSHIRE

En Méditerranée orientale, la présence de productions italiennes médiévales est bien attestée – on en trouve la trace dans les fouilles ainsi que sur les édifices religieux où elles sont employées comme décoration architecturale (*bacini*) ²⁶. Ces importations sont liées à l'occupation latine et au commerce maritime italien. Au Levant, la plupart des sites tombés

23. Voir *infra* 3.5.

24. Les fours étaient taxés. W. HÜTTEROTH, K. ABDULFATTAH, *Historical Geography of Palestine, Transjordan and Southern Syria in the Late Sixteenth Century*, Nuremberg, 1977, p. 91.

25. J. JOHNS, « The Rise of Middle Islamic Hand-Made Geometrically-Painted Ware in Bilād al-Shām (11th-13th centuries A.D.) », in *Colloque international d'archéologie islamique* (Le Caire, 3-7 février 1993), R.-P. GAYRAUD (éd.), IFAO, Le Caire, 1998, p. 65-93.

26. Pour un inventaire détaillé des découvertes en Grèce et en Turquie voir V. FRANÇOIS, « Céramiques importées à Byzance : une quasi-absence », *Byzantinoslavica*, 58 (1998), p. 387-404 ; pour le Levant, se reporter notamment à D. PRINGLE, « Some more Proto-Maiolica from 'Athlit (Pilgrim's Castle) and a Discussion of its Distribution in the Levant », *Levant*, 14 (1982), p. 104-117 ; *idem*, « Pottery as Evidence for Trade in the Crusader States », in *I comuni italiani nel regno latino di Gerusalemme*, Gênes, 1986, p. 451-475.

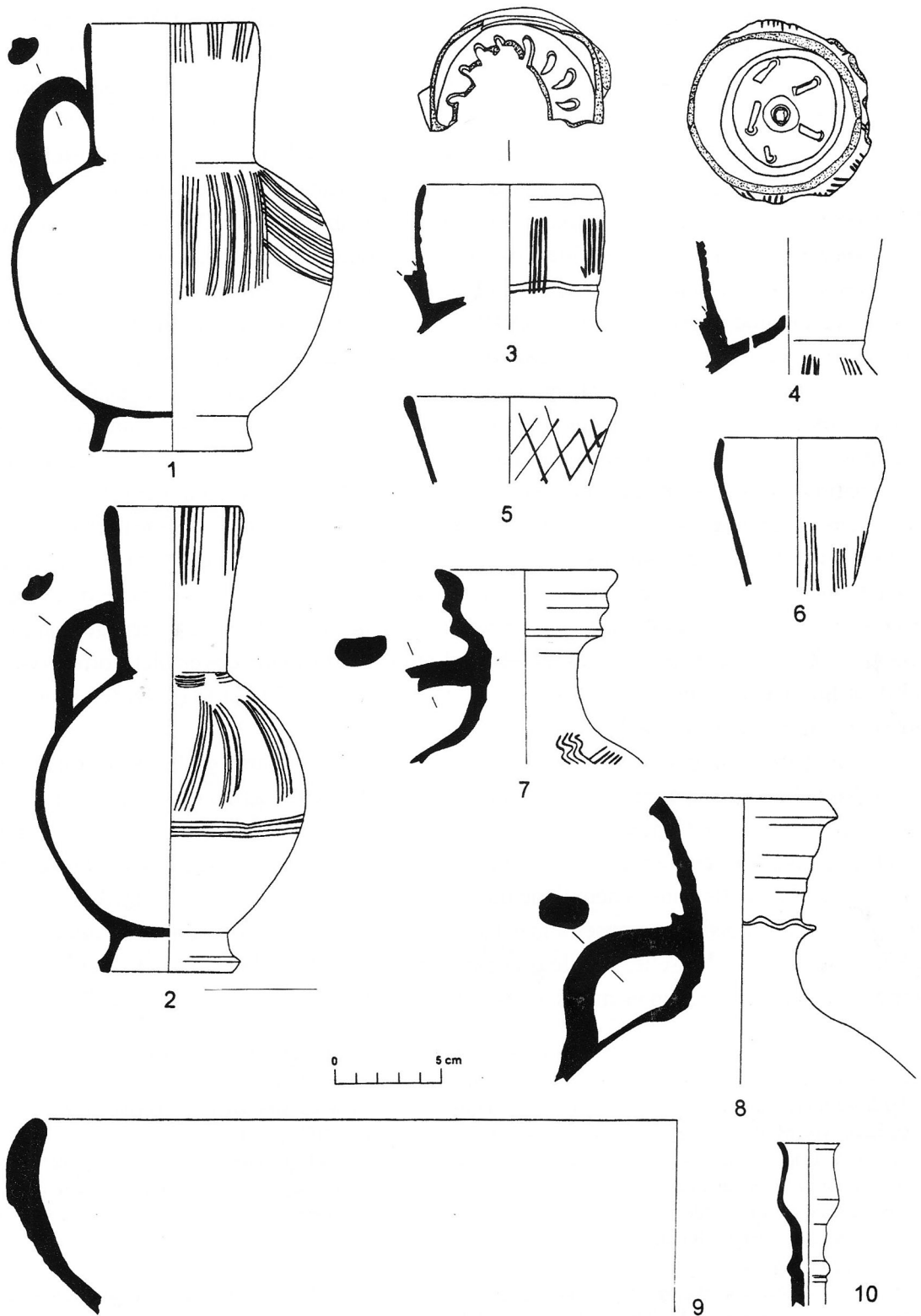


Fig.1 : 1-6 Vases à filtre au décor peigné ; 7, 8 jarres à eau ; 9 bassin ; 10 fourneau de narghilé.

aux mains des Croisés ont livré des exemplaires de majolique archaïque et de proto-majolique – deux catégories de céramiques peintes sur glaçure stannifère fabriquées aux XIII^e-XV^e siècles dans le centre et le nord du pays pour l'une et en Sicile et dans le sud de la péninsule pour l'autre –, ainsi que des exemplaires de *graffita* originaire de la vallée du Pô et de Venise. Si la céramique italienne apparaît effectivement à la citadelle, les types représentés ne correspondent pas aux importations habituellement mises au jour sur les sites côtiers de Syrie/Palestine car il s'agit de productions plus récentes, attribuables aux XVI^e et XVII^e siècles. Les fragments exhumés sont des faïences « Bleu sur Bleu » de Ligurie, de type *calligrafico a volute tipo c*, de la deuxième moitié du XVI^e siècle et leurs imitations d'Italie du Nord ; de la majolique toscane de Montelupo du XVI^e siècle ; du « Bleu sur Bleu » ligure d'Albisola à décor de palmettes du XVII^e siècle ainsi que des céramiques à décor d'engobes *marmorizzate* de Pise, de la seconde moitié XVI^e-première moitié du XVII^e siècle (fig. 2, n° 3 ; fig. 3, n° 8). Compte tenu du peu de tessons mis au jour, il est difficile d'envisager une commercialisation à grande échelle pour cette vaisselle de la Renaissance italienne dont la présence est faiblement attestée sur d'autres sites du Levant tels que Antioche, Al-Mina, Acre, Jérusalem et Nazareth ²⁷.

Les porcelaines européennes de Meissen et de Vienne, groupées sous le nom générique de porcelaines de Saxe, atteignent le Proche-Orient dès le deuxième quart du XVIII^e siècle. Très appréciées dans l'ensemble de l'Empire ottoman, un nombre considérable de pièces y est importé ²⁸. Une petite tasse à café trouvée à la citadelle provient de ces ateliers germaniques (fig. 3, n° 9). Sous la base, les épées croisées et l'étoile finement tracées en bleu correspondant à la marque de la période dite de Marcoloni ²⁹ la placent entre 1774 et 1814. De tels objets ont aussi été trouvés à Acre et à Jérusalem ³⁰.

Les faïences anglaises polychromes qui proviennent des grandes fabriques industrielles du Staffordshire sont encore trop rarement considérées comme du matériel archéologique et identifiées comme tel. Cependant, pour qui sait les reconnaître, il est intéressant de constater combien elles ont circulé à travers le monde ³¹. Des coupelles peintes aux couleurs vives sont en usage à la citadelle dans la deuxième moitié du XIX^e siècle (fig. 2, n° 4 ; fig. 3, n° 10). Un peu plus tard, des assiettes creuses à marli, en porcelaine blanche, fabriquées autour de 1875 à Sarreguemines en Moselle, font leur apparition sur les tables de Damas et constituent les importations les plus récentes mises au jour dans la ville ³².

27. C.N. JOHNS, « The Citadel, Jerusalem. A Summary Work since 1934 », *QDAP*, XIV (1950), p. 189, pl. LXIII, n° 5-7 ; D. PRINGLE, « Italian Pottery from Late Mamluk Jerusalem : Some Notes on Late and Post-Medieval Italian Tradewares in the Levant », *Atti XVII convegno internazionale della ceramica, Albisola, 25-27 maggio 1984*, p. 37-44 ; G. EDELSTEIN, M. AVISSAR, « A Sounding in Old Acre », *'Atiqot*, XXXI (1997), p. 132.

28. J. Soustiel rapporte la présence à Meissen d'un négociant turc qui, dans la première moitié du XVIII^e siècle, passe commande de deux mille petites tasses à café « dans le goût turc », puis signe avec la manufacture un contrat au terme duquel, en échange de l'exclusivité, il s'engage à acheter chaque année la même quantité de tasses. J. SOUSTIEL, *La céramique islamique*, Fribourg, 1985, p. 348-349.

29. *Ibid.*, p. 352, fig. 3.

30. G. EDELSTEIN, M. AVISSAR, 1997, p. 133, pl. IV, 5 a et b ; J. CARSWELL, C. DOWSETT, *Kütahya Tiles and Pottery from the Armenian Cathedral of St. James, Jerusalem*, I, Oxford, 1972, fig. 32.

31. H. AMOURIC, Fl. RICHEL, L. VALLAURI, *Vingt mille pots sous les mers*, Édisud, Aix-en-Provence, 1999, p. 177-180.

32. E. DECKER, C. THÉVENIN, *Guide de l'amateur des faïences de Sarreguemines*, 1988, p. 33.

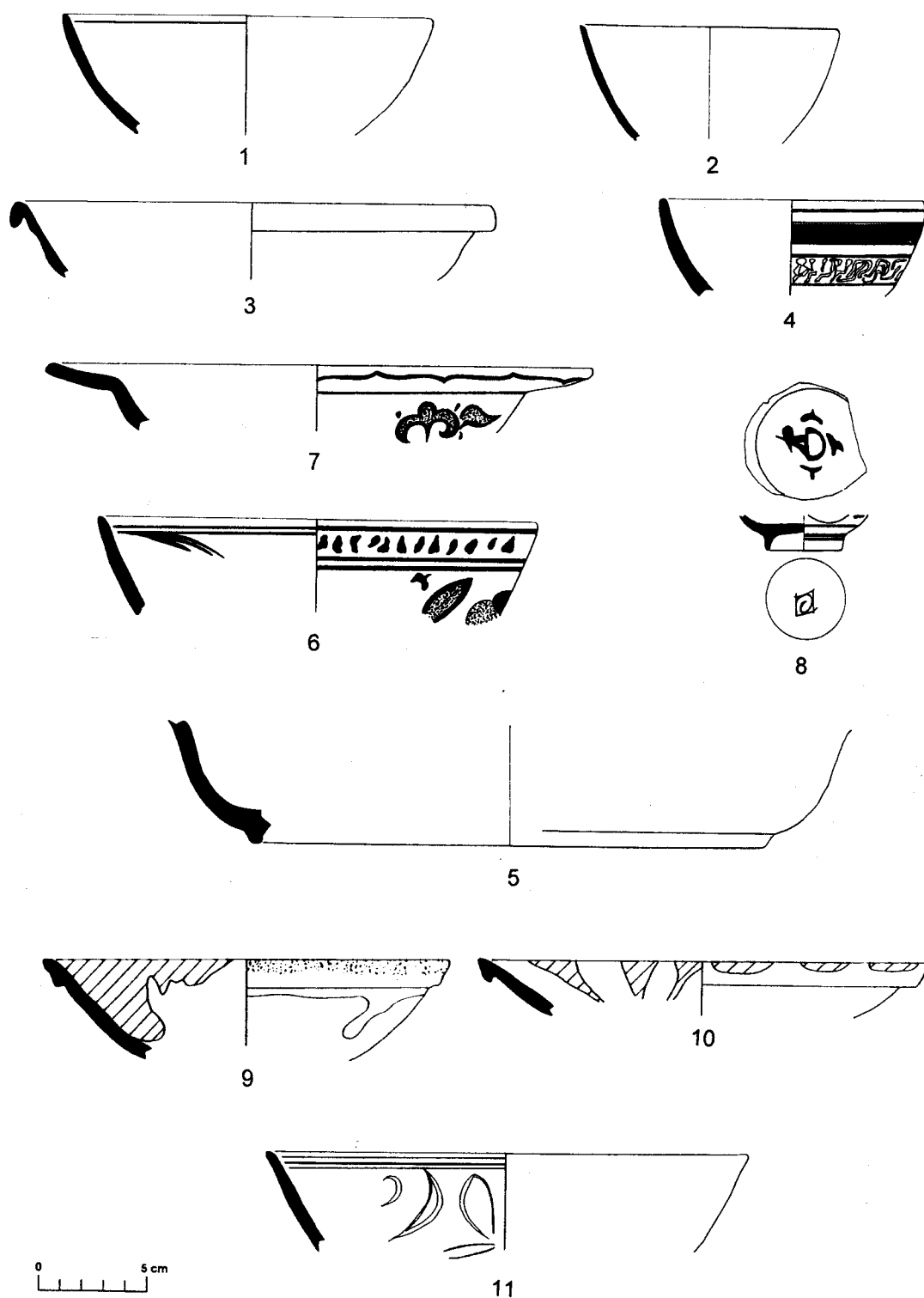


Fig. 2 : 1, 2 Vaisselle de Damas à « la mode d'Iznik » ; 3 céramique marmorizzate de Pise ; 4 faïence du Staffordshire ; 5-7 faïences d'Iznik ; 8 imitation damascène des faïences de Kütahya ; 9, 10 céramiques peintes à l'engobe de Didymotique ; 11 céladon du Fujian.

3.5. FAÏENCES ET POTERIES DES ATELIERS DE LA SUBLIME PORTE

La variété des importations ottomanes de Turquie et de Grèce n'est pas moins grande. Elles rassemblent tout à la fois des productions haut de gamme et des vases dont la rusticité n'a pas nuit à une large distribution dans toute la Méditerranée.

Réalisées dans les ateliers impériaux d'Iznik, les fameuses faïences du même nom apparaissent à la citadelle en très petites quantités. Bien connues, elles ont l'avantage de fournir des datations précises. Les types identifiés sont des cruches et de grandes assiettes à marli ornées de rinceaux fleuris peints en bleu sur blanc du style Baba Nakaş daté autour de 1510-1520 (fig. 2, n° 5 ; fig. 4, n° 1) ; un fragment de coupe peinte en bleu du style « des potiers », de 1535-1545 (fig. 2, n° 6 ; fig. 4, n° 2), ainsi que divers autres tessons de la deuxième moitié du XVI^e siècle (fig. 2, n° 7 ; fig. 4, n° 3). Ces productions de luxe étaient également en usage dans les citadelles d'Alep et de Jérusalem³³.

Toutes aussi prisées que les précédentes bien que moins luxueuses, les faïences de Kütahya, ces céramiques siliceuses à décor peint sous glaçure plombifère réalisées dans les Dardanelles entre le XVII^e et la première moitié du XIX^e siècle, sont essentiellement représentées à la citadelle sous la forme de *finğan-s*. Ces tasses à café, des godets hémisphériques plus ou moins évasés sans anse et toujours montés sur une base annulaire cylindrique, sont très répandues dans tout l'Empire³⁴ et en dehors de ses frontières³⁵. Une série peinte polychrome et une autre bleu et blanc datent de la première moitié du XVIII^e siècle³⁶ (fig. 4, n° 4 et 5). C'est à Jérusalem que les découvertes de céramique de Kütahya sont numériquement les plus importantes, tandis que les sites d'Acre, d'Antioche, de Burğ al-Ahmar et de Tell Jezreel en ont livré quelques exemplaires seulement³⁷.

Deux autres productions ottomanes tardives complètent notre inventaire. Elles ont connu toutes deux une très grande diffusion à travers l'ensemble de la Méditerranée, on ne s'étonnera donc pas de les retrouver à Damas. La première vient des ateliers de Çanakkale qui fonctionnent au XVIII^e siècle. Il s'agit de céramiques à pâte argileuse et décor peint sur engobe sous glaçure plombifère, notamment illustrées à la citadelle par un plat creux à petit marli sur pied annulaire (fig. 4, n° 7) et par un couvercle ornés de rosettes (fig. 4, n° 6). Ce sont des ateliers thraces de Didymotique que proviennent des coupelles peintes à l'engobe et des vases à décor marbré

33. N. ATASOY, J. RABY, 1990, p. 98 ; C.N. JOHNS, 1950, p. 190, pl. LXIII, 10.

34. Si leur usage est généralement attribué aux classes privilégiées, en majorité urbaines, les récentes découvertes archéologiques faites en Turquie et en Grèce montrent que de tels objets apparaissent aussi sur des sites ruraux et parfois dans un contexte d'habitations relativement modestes. J. VROOM, « Coffee and Archaeology. A Note on a Kütahya Ware Find in Beotia, Greece », *Pharos*, IV (1996), p. 5-17 ; V. FRANÇOIS, 1999, p. 184.

35. H. AMOURIC, Fl. RICHEL, L. VALLAURI, 1999, p. 159-168.

36. L. SOUSTIEL, 2000, p. 101-171.

37. J. CARSWELL, C. DOWSETT, 1972 ; G. EDELSTEIN, M. AVISSAR, 1997, p. 133, pl. III, 2-4 ; F. WAAGE, *Antioch-on-the-Orontes*, IV, *Ceramics and Islamic Coins*, Princeton, 1948, fig. 87, 6, 7 ; D. PRINGLE, *The Red Tower (al-Burj al-Ahmar) : Settlement in the Plain of Sharon at the Time of the Crusaders and Mamluks, AD 1099-1516*, British School of Archaeology in Jerusalem Monograph Series, 1, Londres, p. 157-158, fig. 51, n° 88-90 ; A. GREY, « Pottery of the Later Periods from Tell Jezreel : an Interim Report », *Levant*, XXVI (1994), p. 60.



Fig. 3 : 1-4 Vaisselle de Damas à « a mode d'Iznik » ; 5 jarre à eau ; 6 HMGPW ; 7 fourneau de narghilé ; 8 céramique marmorizzate de Pise ; 9 porcelaine de Meissen ; 10 faïence du Staffordshire (clichés P. Godeau).

datés du XVIII^e-début XIX^e siècle ³⁸ (fig. 2, n° 9 et 10 ; fig. 4, n° 8). Au Bilād al-Šām, en l'état des connaissances, Acre est le seul site ayant livré des vases issus de ces deux centres de production ³⁹.

3.6. PORCELAINES CHINOISES, TRÉSOR DE L'AMATEUR OTTOMAN OU CACHE-POT MODERNE

La vaisselle chinoise constitue la manifestation la plus visible des réseaux commerciaux qui, entre le IX^e et le XV^e siècle, relie la Chine au Moyen-Orient. En Iran, en Irak, en Syrie, au Liban, en Égypte et sur les côtes de la péninsule Arabique tant sur la mer Rouge que dans le golfe Persique, les fouilles ont livré des centaines, voire des milliers, de fragments. Au début de l'époque ottomane, porcelaines et céladons sont plus exceptionnels comme en témoignent les fouilles ouvertes dans la capitale de l'empire, mais ils se multiplient à partir du XVI^e et sont présents jusqu'au XIX^e siècle ⁴⁰. Au Bilād al-Šām, c'est de la fin de l'époque mamelouke que datent les premières importations chinoises dont une grande partie ornaient la table du sultan mamelouk al-Ġawrī qui se vit ravir sa riche collection par Selim I^{er} lors de la prise de Damas ⁴¹. Le goût prononcé des dignitaires damascènes pour la vaisselle de Chine n'a pas cessé à l'époque ottomane comme le confirme l'inventaire des biens de 'Azam Pacha, gouverneur de la province au milieu du XVIII^e siècle, qui possédait soixante vases de céladon dont nous ignorons s'ils étaient contemporains de leur propriétaire ou déjà considérés comme des antiquités ⁴². À la citadelle, les céladons sont rares et très fragmentaires aussi est-il difficile de les dater. Le plus ancien est vraisemblablement un céladon du Fujian du XIII^e siècle (fig. 2, n° 11), une imitation des productions des ateliers de Longquan d'époque Song ⁴³, cependant l'essentiel du matériel semble plutôt d'époque tardive. Les céladons ne sont pas les seules productions chinoises autrefois appréciées par les habitants de Damas comme en attestent plus de huit cents pièces de porcelaines « bleu et blanc », d'époque Ming, apparues brusquement chez les antiquaires dans les années 1970. À la suite de l'achèvement d'un programme de construction d'immeubles à Douma, un riche village au nord-ouest de Damas, les habitants quittant leurs anciennes maisons se sont débarrassés de ce qui les encomrait y compris des porcelaines chinoises dont ils ignoraient la valeur et dont ils se servaient comme bassine sous les évier ou comme cache-pot. Parmi les vases mis alors sur le marché, il y avait des grands plats et des bols du XIV^e siècle, quelques-uns du début XV^e, et une majorité de pièces de la

38. C. BAKIRTZIS, « Didymoteichon : un centre de céramique post-byzantine », *BalkStud*, 21, 1 (1980), p. 147-153 ; K. TSOURIS, « Ektesi Anaskaphikis Ereunas sto Didymoticho », *AAA*, 20 (1987), p. 43-65.

39. G. EDELSTEIN, M. AVISSAR, 1997, p. 132, fig. 1, n° 9.

40. V. FRANÇOIS, « L'arrivée de l'Islam en Anatolie, un vecteur de diffusion de la céramique chinoise », *Annales islamologiques*, XXXII (1998), p. 41-47.

41. J. RABY, Ü. YÜCEL, « Blue-and-White, Celadon and Whitewares : Iznik's Debt to China », *Oriental Art*, 29 (1983), p. 39.

42. M. MILWRIGHT, 2000, p. 197.

43. V. FRANÇOIS, *La céramique médiévale à Alexandrie. Contribution à l'histoire économique de la ville*, Études alexandrines, 2, IFAO, Le Caire, 1999, p. 146, pl. 15, n° 370.

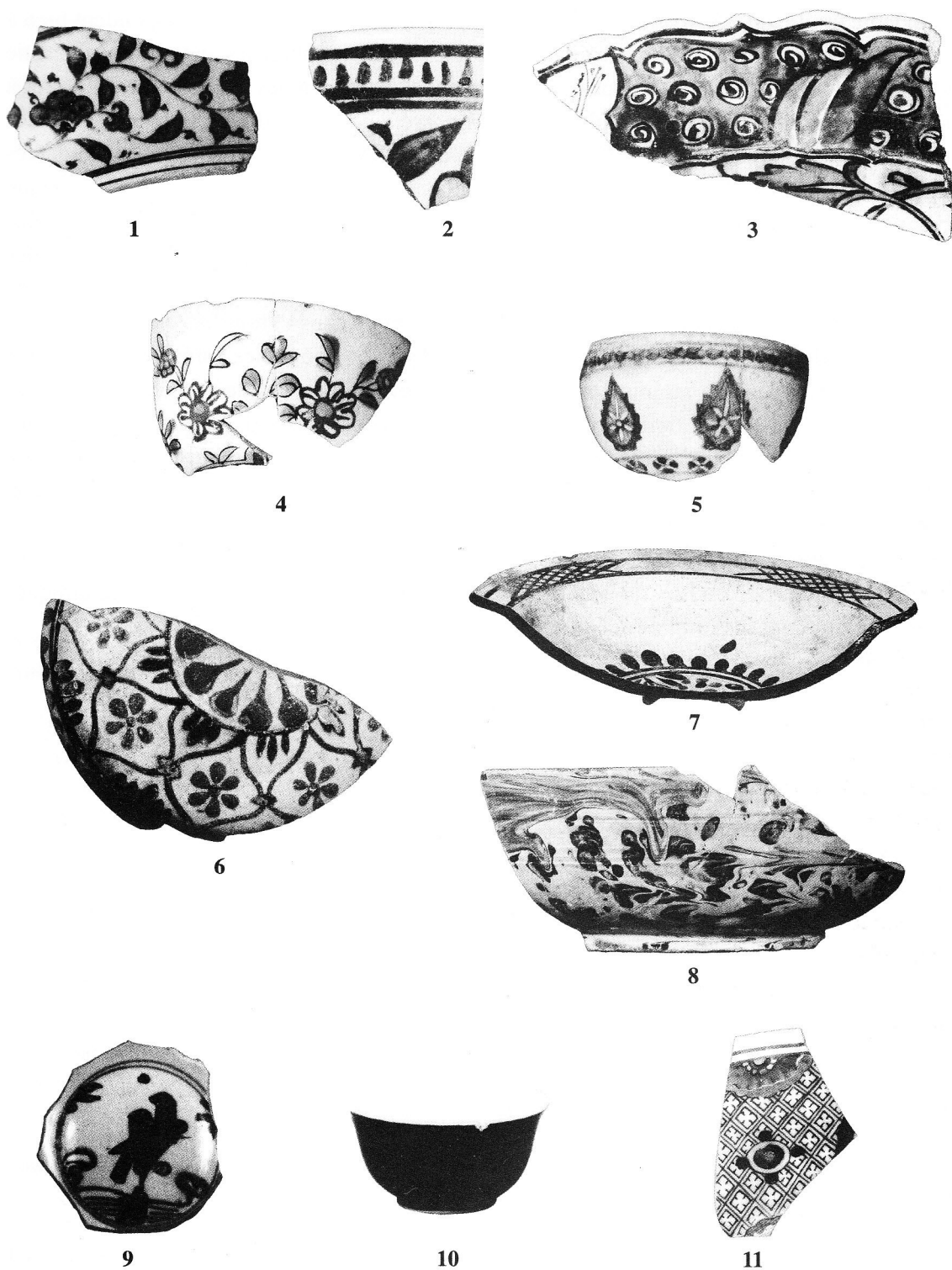


Fig. 4 : 1-3 Faiences d'Iznik ; 4, 5 faiences de Kütahya ; 6-8 céramiques de Canakkale ; 9 Kraak porselein ; 10 porcelaine dite Dead-Leaf Brown ; 11 porcelaine imari (clichés P. Godeau).

deuxième moitié du XV^e-début XVI^e siècle⁴⁴. Si quelques porcelaines correspondent bien à cette période dans les fouilles de la citadelle, d'autres, plus nombreuses, datent de la dynastie Qing (1644-1912). Les types les plus fréquemment attestés sont des coupelles et des tasses à thé sans anse telles que ces exemples de *Kraak porselein*⁴⁵ ornés d'oiseaux perchés sur des rochers caractéristiques du style Wanli - fin XVI^e-début XVII^e siècle (**fig. 4**, n° 9) ; d'élégantes tasses à thé de type *Dead-Leaf Brown* ou « café-au-lait » couvertes d'une glaçure opaque colorée aux oxydes de fer, une production populaire au XVIII^e siècle (**fig. 4**, n° 10) ; plus exceptionnelles, des coupelles monochromes ou « jaune impérial » du XVIII^e siècle et des porcelaines imari chinoises au décor peint en bleu combiné à des émaux rouges et verts (**fig. 4**, n° 11). Tous ces objets de grands prix restent rares dans la fouille.

La période chronologique très large couverte par les trouvailles damascènes ainsi que la variété des types mis au jour font de ces découvertes un objet de recherche tout à fait remarquable. Son exploitation fournira, toutes époques confondues, de précieuses indications 1) à l'échelle locale, à la fois sur la production des ateliers de Damas et sur la consommation de vaisselle dans un contexte urbain de prestige ; 2) à l'échelle régionale, sur la circulation et la distribution des productions levantines ; 3) à l'échelle internationale, sur l'approvisionnement en vaisselle étrangère. La comparaison à terme avec les découvertes d'autres grands centres urbains tels que Alep ou Le Caire devrait encore ajouter à l'intérêt de l'étude des céramiques mises au jour dans les fouilles de la citadelle de Damas.

44. J. CARSWELL, « China and the Near East : The Recent Discovery of Chinese Porcelain in Syria », in W. WATSON (ed.), *The Westward Influence of the Chinese Arts*, Colloquies on Art & Archaeology in Asia n° 3, London, 1973, p. 20-25.

45. Elle doit son nom aux caraques portugaises qui transportent pour la première fois cette porcelaine en Occident à la fin du XVI^e siècle. M. L'HOUE, L. LONG, E. RIETH, *Le Mauritius*, Casterman, Grenoble, 1989, p. 146.