



HAL
open science

**Les décors des toits de Grèce du IIe s. av. au Ier. s. ap.
J.-C. Traditions, innovations, importations (Deuxième
partie),**

Alain Badie, Marie-Françoise Billot

► **To cite this version:**

Alain Badie, Marie-Françoise Billot. Les décors des toits de Grèce du IIe s. av. au Ier. s. ap. J.-C. Traditions, innovations, importations (Deuxième partie),. Marc (J.-Y.), Moretti (J.-Ch.), Viviers (D.) édés. Constructions publiques et programmes édilitaires en Grèce du IIe siècle av. J.-C. au Ier siècle ap. J.-C., Actes du Colloque international, Athènes, École Française d'Athènes, 14-17 mai 1995, BCH Suppl.19., EFA, pp.61-134, 2001, BCH Suppl.19. halshs-00812659

HAL Id: halshs-00812659

<https://shs.hal.science/halshs-00812659>

Submitted on 23 Oct 2017

HAL is a multi-disciplinary open access archive for the deposit and dissemination of scientific research documents, whether they are published or not. The documents may come from teaching and research institutions in France or abroad, or from public or private research centers.

L'archive ouverte pluridisciplinaire **HAL**, est destinée au dépôt et à la diffusion de documents scientifiques de niveau recherche, publiés ou non, émanant des établissements d'enseignement et de recherche français ou étrangers, des laboratoires publics ou privés.

BCH

S U P P L É M E N T 3 9

CONSTRUCTIONS PUBLIQUES
et PROGRAMMES ÉDILITAIRES
en GRÈCE

entre le II^e siècle av. J.-C.
et le I^{er} siècle ap. J.-C.

ACTES DU COLLOQUE
ORGANISÉ PAR L'ÉCOLE FRANÇAISE D'ATHÈNES
ET LE CNRS

ATHÈNES 14 - 17 MAI 1995

ÉDITÉS PAR JEAN-YVES MARC
ET JEAN-CHARLES MORETTI

AVEC LE CONCOURS DE
DIDIER VIVIERS

EXTRAIT

LE DÉCOR DES TOITS DE GRÈCE DU II^e SIÈCLE AV. AU I^{er} SIÈCLE AP. J.-C. TRADITIONS, INNOVATIONS, IMPORTATIONS

(Deuxième partie*)

II. Toits de terre cuite

Alors que les toits de terre cuite ont laissé un matériel beaucoup plus nombreux et varié que ceux de marbre et de calcaire, leur interprétation archéologique et historique est souvent moins immédiate.

II.1. QUESTIONS DE CHRONOLOGIE

Les problèmes de chronologie sont d'autant plus délicats que le matériau favorise les surmoulages, copies et imitations, dont le style fait souvent illusion. Les pièces et les toits assez bien datés sont recensés dans le catalogue **II** et nous renvoyons le lecteur aux travaux qui justifient les dates retenues. Un bref regard suffit à mesurer l'ampleur de nos ignorances. À Dodone (Bouleutérion, Édifice O1), Thermos (Portique Est), Athènes (Dipylon), Mégalèpolis, Lousoi peut-être, les troubles de la 2^e moitié du III^e siècle et les expéditions de Philippe V entraînent destructions et reconstructions d'ampleurs inégales et plus ou moins sûrement repérées dans la stratigraphie et/ou l'histoire des sites¹⁴⁰. L'aménagement du sanctuaire de Lycosoura (temple et portique) et la

* Nous publions ici la deuxième partie de la communication présentée à ce colloque, y compris la deuxième partie (« catalogue **II** ») du Catalogue sélectif de documents qui réunit des toits de terre cuite. La première partie, catalogue **I** inclus, est publiée dans le *BCH* 121 (1997), p. 235-290. De l'une à l'autre, la numérotation des paragraphes, des notes et des figures est continue. Le lecteur trouvera donc ici plusieurs renvois à cette première partie. Nous le prions aussi de bien vouloir se reporter à la bibliographie de l'ensemble, publiée *ibid.*, p. 285-290, et aux compléments ajoutés à la fin du catalogue **II**.

140. L'interprétation des vestiges archéologiques par les textes n'est pas toujours assez argumentée.

construction du deuxième Cabirion de Lemnos datent de la même époque, *ca* 200. Dans la 1^{re} moitié du II^e siècle se situent la Stoa Médiane, l'habitat de Lousoi, l'Établissement des Poséidoniasques de Bérytos et la réfection de la Fontaine Minoé, dans le dernier quart du même siècle l'Hérôon de Calydon, l'Îlot des Comédiens, le Portique de Ténos auxquels succède, au tournant du siècle, le Gymnase de Délos. La réfection de l'Odéon de Périclès est bien établie dans la décennie 60-50, mais le Portique d'Écho « flotte » encore entre 50 av. et 50 ap. J.-C. L'Asclépiéon et la Stoa Sud de Corinthe sont réparés au dernier quart du I^{er} siècle av. J.-C., celle-ci en partie réaménagée (Fontaine et, peut-être, Curie), tandis que s'élève à Athènes l'Odéon d'Agrippa. La Basilique Julienne de Corinthe est construite *ca* 25 ap. J.-C., juste avant ou juste après le séisme d'Aegion en 22/3. Derniers repères au Théâtre d'Isthmia (50-60 ap. J.-C.), au Sanctuaire de Démèter et Coré de Corinthe (2^e moitié du I^{er} s. ap.) et vers 90-100 au Sérapiéon-Asclépiéon d'Argos. C'est bien peu pour des sites très dispersés et une production très variée.

II.1.1. Grands et petits centres de production

— De *Corinthe*, ni rasée ni déserte¹⁴¹, et qui entretient un siècle durant ce qui reste de son patrimoine architectural, nous ne savons si elle continue à produire des terres cuites décorées. Théoriquement, cette fabrication, depuis longtemps naturelle dans beaucoup de régions, ne devrait pas s'interrompre soudain ni complètement. En revanche, le sanctuaire de l'Isthme, déjà mis à mal aux environs de 200, peut-être sous l'effet des expéditions de Philippe V, est abandonné à partir de 146 et ne renaît de ses ruines que dans la décennie 50-60 ap. J.-C.¹⁴². Cette coupure de deux siècles devrait permettre de distinguer nettement ses dernières pièces hellénistiques¹⁴³ de la production impériale, inédite à l'exception des antéfixes du Théâtre. Il deviendrait alors possible d'opérer le même tri dans les riches collections de Corinthe, à la périphérie du Golfe et plus loin dans le Péloponnèse, où les produits corinthiens ont été de nouveau exportés et imités à partir du I^{er} siècle ap. J.-C. En outre, les antéfixes du deuxième bâtiment de scène (155-170)¹⁴⁴ fixent à notre enquête une limite inférieure trop tardive mais un repère utile.

— La production d'*Athènes* est aussi abondante et répétitive que mal datée en l'état actuel des publications du matériel trouvé en Attique et hors d'Attique. L'Établissement des Poséidoniasques, le Cabirion de Lemnos et le Portique de Ténos constituent ou constitueront de précieuses références : entre la sima de Lemnos et les tuiles de l'Odéon de Périclès restauré par Ariobarzanes, la durée minimale d'un style d'anthémion peint sur simas et soffites de tuiles d'égout, en « clair sur sombre » ou

141. Ch. K. WILLIAMS II, *Hesperia* 47 (1978), p. 21-23. ANRW II 7.1, p. 491-496. Ch. K. WILLIAMS II, P. RUSSEL, *Hesperia* 50 (1981), p. 1-44, en part. p. 1-2, 27 et 42-43. I. B. ROMANO, *Hesperia* 63 (1994), p. 57-104, pl. 14-32, en part. p. 62-64. Ch. K. WILLIAMS II, in *Préactes*, p. 234-239. HOSKINS WALBANK 1997, p. 95-97.

142. GEBHARD 1973, p. 60, 63, 141 ; 1993 A, *passim* ; 1993 B, p. 165, 168. Cf. BCH 112 (1988), p. 626 ; 117 (1993), p. 787.

143. HEMANS 1994 ne publie pas de pièces postérieures à la 1^{re} moitié du III^e s. av.

144. GEBHARD 1973, p. 107-109, 131-133, 143-144, fig. 54-55.

« sombre sur clair », se trouve à peu près définie (II.2.2. et II.3.2.). De type « attique », exportées d'Athènes, les antéfixes et décors faitiers de Ténos, Délos, Lemnos, Lousoi trouveront toute leur utilité lorsqu'ils seront moins isolés dans la chronologie et que quelques séquences de matrices auront été établies. Mais à Athènes même, l'élaboration scientifique des données disponibles est encore très inégale : sauf exceptions au Céramique et à l'Agora¹⁴⁵, l'estimation exacte reste à faire des ravages de 200 et de 86 av. J.-C., et du matériel antérieur et postérieur à ces dates¹⁴⁶.

Néanmoins, le succès des produits et du style attiques jusqu'à Samothrace (antéfixes de la Stoa J) et Lemnos, Épidaure et Lousoi prouve qu'Athènes ne cesse de concurrencer Corinthe du dernier tiers du IV^e siècle jusqu'à 146 av. J.-C., puis continue à exporter, mais très peu, au I^{er} siècle ap. J.-C.

— De *Sparte*, aucune pièce ne paraît fermement datée. La collection de Messène — où l'ampleur des constructions a suscité une forte production locale, soutenue, à l'occasion, par la contribution d'ateliers laconiens — paraît encore très soumise aux seules appréciations techniques et stylistiques.

— Reste l'innombrable production de petits ateliers moins durables et faiblement exportateurs, Ambracie, Patras, Élis, Lousoi, Argos, le plus souvent aussi non localisés. Seules la stratigraphie et l'histoire de sites proches sont susceptibles de fournir, sinon des dates précises, du moins l'indication de *termini ante* ou *post* qu'il faut toujours assortir d'une marge de prudence : à Dodone, Cassopé, Thermos, Lousoi, les événements de la fin du III^e siècle ont laissé des cicatrices ; de même le séisme qui détruisit l'agora de Pella ; à Délos, largement importatrice, les années 166, 88 et 69 pourraient « jalonner » la production d'ateliers extérieurs, les tuiles à méandre en relief d'Athènes ou peut-être de Chios comme les antéfixes attiques (Fontaine Minoé, Établissement des Poséidoniasques). L'Hérôon de Calydon réunit et date plusieurs produits locaux, tandis que la Grèce centrale et septentrionale, des régions entières du Péloponnèse et la plupart des îles de l'Égée sont encore *terra incognita*, même si l'on devine sporadiquement l'originalité de leurs créations.

II.1.2. L'apport des grands sanctuaires et des cités importantes

Avec les sites majeurs de production-consommation que sont Athènes, Corinthe ou Sparte, les grands sanctuaires, où beaucoup de terres cuites furent fabriquées pour une mise en œuvre immédiate, pourraient offrir l'image réduite mais suggestive de phénomènes susceptibles d'être observés ailleurs, ou quelques séquences sûres. Or, leur apport déçoit un peu.

Sans revenir sur les lacunes de l'information qui tiennent autant à la nature, au matériau et au destin ordinaire des éléments de toiture qu'aux méthodes de fouille et d'enregistrement, il faut admettre que sur plusieurs sites, les pièces récentes ont proba-

145. Par ex. HÖPFNER, *Pompeion*, p. 138-140. CAMP, *Athenian Agora*, p. 167-168, 181.

146. Pour les édifices, cf. THOMPSON 1987, p. 4, 5-6. M. C. HOFF, « *Laceratae Athenae* : Sulla's Siege of Athens in 87/6 B.C. and its Aftermath », in M. C. HOFF, S. I. ROTROFF (éds), *The Romanization of Athens, Proceedings of an International Conference, Lincoln, Nebraska (April 1996)*, *Oxbow Monographs* 94 (1997), p. 33-51.

blement subi, plus que les pièces anciennes, les injures du temps et des hommes. En des siècles où le grand appareil était progressivement abandonné pour la brique, elles étaient, plus qu'auparavant, immédiatement réutilisables. À Épidaure (matériel des fouilles anciennes), on ne compte sur trois siècles que quatre séries de simas de types connus ailleurs, six à huit d'antéfixes, répétitives (II.4.2.b., fig. 37 et 38), et une de décors faitiers (II.4.1., fig. 36). À Delphes, sur une durée plus longue (catalogue II), on ne dénombre que 25 séries au plus (contre 88 de la fin du VII^e au III^e s. av. J.-C.), 17 d'antéfixes, 8 de simas, presque toutes constituées d'une à cinq pièces seulement. À Olympie, l'image est un peu « brouillée » par les réfections qui maintiennent les édifices dans leur style initial. Néanmoins, J. Heiden dresse presque le même constat : pour trois siècles, 13 « toits » nouveaux seulement, la plupart réduits aux antéfixes, chaque fois peu nombreuses ; le tableau chronologique qu'il présente dit assez la diminution relative du matériel et l'absence quasi totale d'indices chronologiques sûrs, sans rapport avec le nombre d'importants édifices susceptibles d'avoir été couverts de tuiles : lui-même en compte 13 pour la seule époque impériale¹⁴⁷. Peut-être les fouilles et recherches dirigées par U. Sinn apporteront-elles quelques précisions.

Dans une ville aussi importante qu'Argos¹⁴⁸, le nombre de séries trouvées sur les fouilles de l'École française s'élève à une trentaine, constitutives, en théorie, d'ensembles bien moins nombreux, surtout si copies et imitations proviennent de réparations. Mais la dispersion des séries (catalogue II) indique leur utilisation sur plusieurs édifices contemporains et compense leur petit nombre. En outre, plusieurs éléments décoratifs bien typés et concordants identifient une production locale du dernier tiers du I^{er} siècle av. J.-C. (fig. 16-18, 22-23, 25 et 31).

Chaque site offre donc un faciès particulier. Ce survol laisse une impression d'autant plus mitigée que tous n'ont pas été également fouillés, que le matériel connu n'est qu'une infime partie du matériel disponible et que le rythme du renouvellement des toitures varie beaucoup d'un site, d'un édifice ou d'une époque à l'autre : à Olympie¹⁴⁹, Corinthe et Patras, les séismes furent plus destructeurs que les vicissitudes politiques. L'échantillonnage est très éparpillé dans l'espace ; les compositions décoratives similaires se prêtent mal à des essais de séquences ; les antéfixes des types « attique » et « Stoa Sud » ne sont pas assez précisément publiées pour que l'on puisse proposer des schémas de filiation ; surtout, les repères archéologiques sont beaucoup trop rares au regard du nombre des documents.

II.1.3. Techniques de fabrication et chronologie

Plusieurs changements de technique interviennent à l'époque hellénistique. Où et quand exactement ? En combien de temps ? De manière définitive ? Toutes questions

147. *OIForsch* XXIV, p. 166-168. Mais l'affirmation « Die grossen römischen Ziegelbauten Olympias benötigten keine Tondächer » (p. 167) est sujette à caution ; le Sérapiéon-Asclépiéon d'Argos (fin du I^{er} s. ap.) reçut une couverture complète de tuiles sur la dalle qui recouvrait la voûte de la salle A : P. AUPERT, R. GINOUVÈS, in *Greek Renaissance*, p. 151-155.

148. Le « silence » de sites trop peu publiés comme Patras ou Nicopolis peut fausser considérablement nos appréciations.

149. *OIForsch* XXIV, p. 164-166. Des nombreux séismes qui ébranlèrent Corinthe à l'époque impériale, celui de ca 77 fut le plus dévastateur.

aux réponses trop imprécises qui ne valent pas pour tous les sites ni constamment sur un même site.

II.1.3.a. Contrairement aux ateliers athéniens, les ateliers corinthiens et la plupart de ceux qui travaillent dans leur orbite ou à leur manière abandonnent progressivement le décor simplement peint sur surfaces lisses à partir de la 2^e moitié du III^e siècle. Anthémions et oves disparaissent ainsi de la face antérieure des simas et des soffites, et souvent le méandre de la face antérieure des tuiles¹⁵⁰.

À cela, deux causes majeures qui se confortent, mais dont l'ordre chronologique n'est pas établi (sans doute ont-elles longtemps interféré) : d'une part, l'abandon pur et simple du décor peint, les surfaces lisses n'étant plus protégées au mieux que par un engobe ; d'autre part, l'abandon de la couverte¹⁵¹, bien plus solide que l'engobe et qui offrait un fond stable aux vernis noir et rouge. En s'écaillant, l'engobe emporte le décor, qui s'évanouit encore plus vite lorsque ce support lui fait défaut¹⁵². Toutefois, plusieurs ateliers continuent à disposer les motifs traditionnels de méandre sur le bandeau inférieur, d'oves et de fers de lance sur le listel ou l'*ovolo* de couronnement, parfois de perles et pirouettes aux soffites¹⁵³, et à appliquer un vernis noir ou rouge sur le fond du relief et/ou sur le relief lui-même, engobé ou non (fig. 9, 12, 14 et 15) : sur plusieurs simas d'Argos, les tiges en S sont peintes de noir (fig. 20) et/ou de rouge (fig. 19 et 20) sur fond réservé. Mais trop souvent, nous ne décelons plus que des traces (fig. 20-21, 28, 30 [verniss rouge], 31, 33, 34-35 et 41). Troisième cause technique, que l'on n'observe qu'à Athènes (par ex. série XXIV de l'Acropole, sima de la Fontaine du Dipylon et sa semblable Musée Épigraphique n° 12) : l'anthémion peint en blanc avec une sorte de kaolin adhère mal au vernis rouge qui couvre le fond. Enfin, l'épuisement des répertoires, les goûts qui changent et l'imitation du marbre par un engobe blanc¹⁵⁴, facile à raviver sans cuisson, favorisent la disparition quasi totale des anthémions et des oves du profil principal, et celle, partielle, des méandres, astragales et kymations des registres secondaires.

150. *Corinth* IV, I, p. 28, 30. LE ROY, *Delphes*, p. 178. *OIForsch* XXIV, p. 166.

151. L'engobe est une dilution plus ou moins liquide d'argile très épurée, dans laquelle on trempe la pièce façonnée ou qui peut être passée à la brosse ; une fois sec, il prend l'aspect d'une très fine pellicule claire, plus ou moins dense suivant la densité de la dilution. Si son adhérence à l'argile de la masse n'est pas parfaite (coefficients de retraits incompatibles, cuisson imparfaite, trop faible résistance aux agents atmosphériques), l'engobe s'écaille ou disparaît par usure, laissant à nu les surfaces premières de la pièce. La couverte est une pâte argileuse très épurée, beaucoup plus épaisse et dense que l'engobe ; elle peut se prêter au trempage ; mais en général, elle est passée sur la pièce à l'aide d'une brosse ou d'une spatule et lissée ; sèche, elle forme une croûte uniforme dont l'épaisseur peut atteindre 3 à 4 mm ; elle peut être aussi coulée au fond d'un moule d'antéfixe ou y être déposée comme première feuille : raffinée, lisse et régulière, la surface du relief reste apparente (« réservée ») ou constitue un fond parfait pour les couleurs. Sa surface peut évidemment s'user. Si son adhérence n'est pas parfaite, elle se décolle par plaques et morceaux. Sur les simas, la couverte est de moins en moins utilisée à partir du III^e s. av. : par ex. LE ROY, *Delphes*, p. 178.

152. *Corinth* IV, I, p. 30.

153. Par ex. sur Messène inv. 1463, du début de l'époque impériale : THÉMÉLIS 1994 c, fig. 14, pl. 50, c, à droite.

154. De même l'engobage des tuiles courantes, qui accroît leur résistance aux intempéries, et/ou le passage d'un enduit ou d'un badigeon blanc ont aussi pour effet d'atténuer la différence entre les tuiles de terre cuite et celles de marbre, réservées aux rives du toit : *AHHD* II, p. 379-380.



Fig. 7. — Athènes, sima, anthémion moulé.



Fig. 8. — Argos, Sanctuaire d'Apollon Pythéen, sima C 19208 + C 23724, anthémion estampé.



Fig. 9. — Épidaure, Sanctuaire d'Asclépios, sima ME αρ 224, rinceau moulé.



Fig. 10, a-b. — Argos, simas C 22975, C 23850 et 86/32.21, rinceau moulé; restitution.



Fig. 11. — Épidaure, Sanctuaire d'Asclépios, sima ME αρ 228, rinceau modelé.

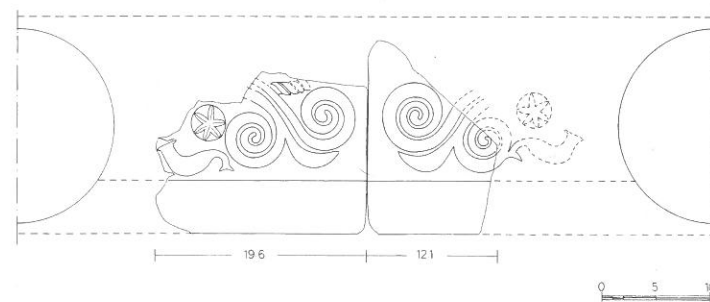


Fig. 12. — Argos, simas C 23728 et 80/96.20, rinceau moulé collé, feuilles modelées.

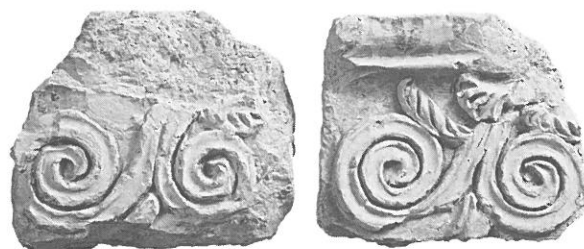


Fig. 13. — Argos, sima C 9925 + C 26708, modelée.



Fig. 14-15. — Élatée, Sanctuaire d'Athéna Cranaia, simas.



Fig. 16-17. — Argos, simas C 4254 et C 26706, rinceaux moulés et collés.



Fig. 18. — Restitutions de simas d'après C 4254, C 26706, C 27697, 85/1017.20 et 21.



Fig. 19. — Argos, terrains Piliot et Zacharakis, simas C 27533 + C 27538 et C 27536 modelées, oves estampés; antéfixe C 27558 moulée.

La disparition des principaux ornements peints a des conséquences historiques et épistémologiques manifestes. Dès l'Antiquité, les simas et, plus encore, les tuiles d'égout, « banalisées », n'ont été que plus facilement remployées. Celles qui subsistent dans les couches de destruction et les remblais ne retiennent guère l'intérêt des archéologues, pas même les simas, peu séduisantes et trop souvent impossibles à dater puisque l'argument stylistique se dérobe. Les tuiles sont ainsi presque absentes des publications, les simas y sont rares¹⁵⁵. La publication de Delphes ne présente pour ces trois siècles que des simas à rinceaux et des antéfixes. De même ou presque à Olympie, où, sauf quelques réparations possibles (car non datées) de simas à anthémion, on ne connaît que deux simas lisses (toits 54 et 56)¹⁵⁶, et à Argos où l'on n'en connaît que quatre. Enfin, la tentation est permanente du cercle vicieux qui renverrait toute pièce dénuée d'ornements à une époque dite trop facilement « tardive ».

II.1.3.b. Le décor moulé subit aussi une lente dégradation que nous avons remarquée sur les antéfixes de l'Odéon d'Agrippa (*I.2.2.*).

Déclin de la préparation des cartons et des moules : symétries approximatives, dessin moins heureux, contours moins fermes, oubli, de copies en imitations, des modèles initiaux qui se traduit par des simplifications, une moindre cohérence des compositions et l'abandon du « réalisme » : les « feuilles d'acanthé » des dernières antéfixes de type « attique » n'ont plus d'apparence végétale. Le relief perd en acuité et s'enlève sur un fond inégal (**fig. 25**) ; il est irrégulier ou remplacé par un graphisme assez sommaire (par ex. les séries 108 et 111 de Delphes) ; les cannelures, naguère moulées, sont simulées par des stries tracées au stylet sur les tiges, et à partir de l'époque impériale, il arrive que celles-ci soient laissées rondes et lisses¹⁵⁷ : ainsi la sima **fig. 10, a-b**, sa semblable d'Épidaure [catalogue II] et leur copie **fig. 13**, trois simas de Messène et le toit 102 de Delphes. Les meilleurs coroplastes tirent un heureux parti de cette nouvelle mode : sur les plus belles fabrications d'Argos (A 529 + A 530) et surtout de Messène¹⁵⁸, la tige ronde permet aux volutes de multiples enroulements et de nouveaux effets décoratifs. Mais par ailleurs, dans la plupart des moules, les aspérités, fissures et empâtements ne sont plus corrigés (**fig. 28, 30 et 37**), la précision des détails n'est pas rétablie.

Déclin, aussi, de l'exécution : on abandonne, au moins partiellement, la technique du feuilletage¹⁵⁹, et lorsqu'elle subsiste, on cesse de tapisser le fond du moule d'une couche ou d'une feuille de couverte avant d'achever son remplissage par de l'argile à dégraissant d'abord fin puis normal (**fig. 7-43**, sauf **10, a, 14 et 26**). Plus rapides, préparation et moulage courent moins le risque d'une mauvaise adhérence entre les couches successives d'argiles différentes (et le savoir-faire se perd). La couverte qui constituait une part non négligeable de l'épaisseur du relief et lui conférait un épiderme lisse est remplacée par l'engobe qui ne masque plus les aspérités du dégraissant, s'écaille et emporte les vernis.

155. La publication de l'Hérôon de Calydon fait pour les simas une heureuse exception.

156. *OIForsch* XXIV, p. 166 : « Die Dächer 58-67 sind ausschliesslich durch Antefixe repräsentiert. [le toit 58 excepté] (...), die Antefixe scheinen der einzige Schmuck der übrigen, wohl sehr einfachen Dächer dieser Gruppe gewesen zu sein ». Le constat est indubitable, l'explication ne l'est pas.

157. *Corinth* IV, 1, p. 29-30.

158. THÉMÉLIS 1994 c, pl. 50, c ; 52, a et b.

159. MULLER, *Thesmophorion*, p. 35. BILLOT 1997 B, p. 56-57.

Mais il serait imprudent de proposer une date sur l'un ou l'autre de ces critères : le contraste de qualité éclate entre les antéfixes de la Stoa Médiane, une création, et celles, peut-être d'un siècle antérieures, de la Stoa J de Samothrace, maillons du processus complexe d'exportations, de surmoulages et de réinterprétations du type « attique » (*II.4.2.*). Telle sima d'Argos du tournant de notre ère est encore moulée dans une très épaisse couche de couverte (**fig. 10, a-b**) ; et les deux techniques, avec et sans couverte, sont employées pour le moulage des simas et antéfixes de l'Asclépiéon-Sérapiéon vers la fin du I^{er} siècle ap. J.-C. (**fig. 20-21**).

II.1.3.c. Le modelage sur le positif, naguère discret (retouches, assez rares, crinières et maquillage du raccord des gargouilles au fond de la sima par quelques mèches), complète souvent le moulage très au-delà de la réaffirmation des détails : sur la sima **fig. 12**, les rinceaux ont été moulés sans fond puis collés, et les feuilles d'« acanthé », modelées, chiquetées et collées à la barbotine. Les antéfixes **fig. 24** sont moulées, sauf les feuilles, modelées et collées.

Parfois, le modelage se substitue complètement au moulage¹⁶⁰, par ex. pour les rinceaux du Portique du Laphrion, des toits 89 et 102 de Delphes¹⁶¹, de la sima d'Argos **fig. 19** où seuls les oves sont imprimés sur l'*ovolo* encore humide ; à Épidaure, les rinceaux d'une sima de réparation (**fig. 11**) sont « travaillés » dans les masses d'argile collées sur le fond. À l'époque impériale, ceux d'une sima de Messène¹⁶² et d'une autre de Gythion sont moulés, les gargouilles complètement modelées ; inversement, la sima d'Argos **fig. 13** est entièrement modelée, le muflé de sa gargouille moulé. Mais vers la fin du I^{er} siècle ap. J.-C., les tiges en S sont moulées sur les simas du Sérapiéon-Asclépiéon (**fig. 20-21**) : une fois encore, aucune chronologie sûre ne se déduit de telle ou telle technique.

II.1.3.d. L'estampage est assez fréquent, par ex. à Argos (**fig. 8 et 27**, comparée à la **fig. 26**) et pour le toit 57 d'Olympie où certains rinceaux sont imprimés à l'envers¹⁶³.

Tout ceci observé, l'excellente qualité des simas de Messène que nous pensons pouvoir situer au début de l'époque impériale¹⁶⁴ doit prémunir contre la tentation de dater trop tôt les belles fabrications, trop tard les réalisations médiocres.

II.2. LES TUILES D'ÉGOUT

Deux catégories de tuiles d'égout ont échappé à la disparition et à notre méconnaissance grâce à leur décor.

160. Si la date proposée pour le toit 50 d'Olympie — milieu du IV^e s. av. — est exacte (*OIForsch* XXIV, p. 130-131, 223-224, pl. 95), le modelage des rinceaux aurait été pratiqué dès cette époque. Il est patent sur les simas 50, 6 et 50, 5, d'où les rinceaux se sont partiellement décollés, laissant réapparaître le tracé préparatoire incisé sur le fond.

161. *Laphrion*, p. 196, fig. 202, A-B et fig. 203, B. LE ROY, *Delphes*, respectivement p. 179-180, pl. 74, et p. 187-188, pl. 79.

162. THÉMÉLIS 1994 c, p. 155, pl. 53, a. Pour la date, voir le catalogue II.

163. *OIForsch* XXIV, p. 150-151, 235, pl. 112, 1-2.

164. THÉMÉLIS 1994 c, pl. 54, c ; 51, b-c ; 52, b ; 53. Cf. le catalogue II.



Fig. 20-21. — Argos, Sérapéion-Asclépiéion, sima d'éégout et antéfixes; restitution éch. 1/6 env.

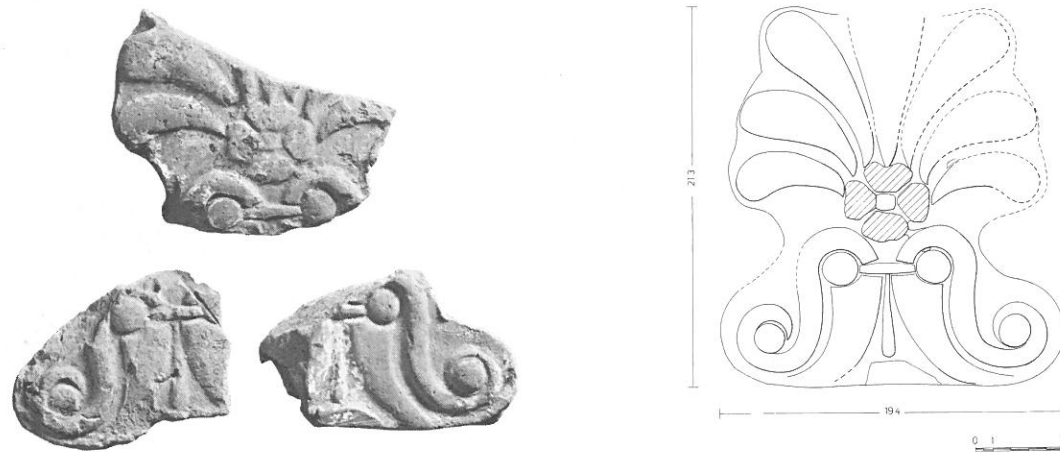


Fig. 22-23. — Argos, antéfixes C 9884, 76/1277.1 et 76/1836.1; restitution éch. 1/4 env.



Fig. 24. — Argos, antéfixes C 23620, 23621, 26841, 27721, 76/1250.1 et 85/304.3.



Fig. 25. — Argos, antéfixe 73/161.5, éch. 1/4 env.



Fig. 28 (g.) et 29 (dr.). — Argos, antéfixes C 19204 + C 19236 et C 26792.



Fig. 26-27. — Argos, antéfixes 74/7.1 et 76/1818.1.



Fig. 30. — Argos, antéfixe C 19102.



Fig. 31. — Argos, antéfixe 85/1018.12.



Fig. 32. — Argos, antéfixes C 19246 et C 26636.



Fig. 34. — Mégalèpolis, Thersiléion, antéfixe.



Fig. 33. — Argos, Théâtre, époque d'Hadrien, antéfixes C 19315, C 23630 et 76/2023.1.



Fig. 35. — Mégalèpolis, Thersiléion, décor faïtier.

II.2.1. Tuiles d'égout à méandre en relief

Aux tuiles d'égout à méandre en relief, très répandues aux III^e-II^e siècles, K. Zimmermann a consacré récemment une étude aussi détaillée que synthétique¹⁶⁵. Elles apparaissent dans le Pont Euxin au début du III^e siècle, y connaissent un succès étendu et durable (presqu'île de Taman, Royaume du Bosphore, Olbia, Histria, Odessos-Varna, Mesambria-Nessebar où des simas aussi portent un méandre en relief sur leur bandeau inférieur), assuré par les ateliers d'Olbia, de Mesambria, d'Histria, et, sur la côte Sud du Pont, d'Héracléa et de Sinope. Rappelons que cette région de forte colonisation milésienne avait autrefois adopté la formule milésienne de la sima et de la tuile d'égout à décor plastique d'oves et/ou d'astragales.

Ce genre de tuiles gagne vers 200 la côte Nord de l'Égée (Abdère), sa côte orientale et l'Asie Mineure, Assos, Pergame¹⁶⁶, Ilion¹⁶⁷, Chios, Érythrai, Smyrne, Priène, Samos¹⁶⁸; plus loin, à Selgé, la sima en marbre du T. de Zeus porte un méandre en relief sur le bandeau inférieur¹⁶⁹. Or de l'Éolide à l'Ionie et en Lydie, la tresse et le méandre en relief s'étaient déjà acclimatés sur tuiles, simas et antéfixes dans la 2^e moitié du VI^e et au début du V^e siècle : vicissitudes d'une mode oubliée puis revenue sous d'autres formes dans des régions qui gardent ses racines.

Au II^e siècle, les ateliers de Pergame et de Chios, où l'on a trouvé des pièces presque complètes¹⁷⁰, assurent vraisemblablement une partie de la diffusion de ces tuiles vers les Cyclades et Athènes, qui elle-même approvisionne Délos¹⁷¹. Mais à Corinthe, réceptive à tous les courants, l'idée avait été déjà recueillie puisque le méandre des simas hellénistiques du temple est traité en relief avec des carrés croisillonnés en diagonale¹⁷² comme souvent dans le Pont, en Asie Mineure et dans les îles : une inspiration venue d'outre-mer, donc, plutôt que du continent où seule la sima de la Tholos d'Épidaure porte un méandre à relief¹⁷³. Un fragment de sima associé à l'état augustéen de la scène du Théâtre d'Aigéira¹⁷⁴ reste à ce jour le seul indice que la formule ait pu rencontrer quelque succès dans le Péloponnèse.

165. ZIMMERMANN 1994.

166. KÄSTNER 1994, p. 254-255, pl. 80, b-c.

167. MILLER 1994, p. 270, pl. 84, a.

168. TÖLLE-KASTENBEIN, *Kastro Tigani*, inv. A 535, 537 et 538, p. 43-44, fig. 79; noter aussi une sima à kymation, méandre et anthémion en relief inv. A 536 et 539, p. 43-44, fig. 80 = *Kleinas. Bauorn.*, n° 80, 25, pl. 55, 7.

169. *Ibid.*, n° 340, 6, pl. 182, 1-2, 1^e moitié du II^e s. av. au plus tôt.

170. SIMANTONI-BOURNIA 1991, p. 72-74 et n. 4 (fabrications locales et exportations de Chios vers Délos), 77-81, 92-95, n° 7-27, fig. 6-11.

171. BILLOT 1976, n° 23, p. 105-106 et n. 55, fig. 3, c, pl. 26, b. L'inédit Kerameikos Z 404 suggère que l'on a fabriqué des tuiles à méandre en relief dans ce quartier. À l'Établissement des Poséidonias, où les antéfixes sont attiques, les tuiles d'égout le sont probablement aussi.

172. ROEBUCK 1994, p. 50, pl. 19, c-d. Deux autres simas, S 132 et S 133, probablement d'une même série, différente de la précédente : *Corinth* IV, 1, p. 30 et n. 3 et p. 79.

173. *AdA*, pl. 43.

174. GNEISZ 1994, p. 131, pl. 39, e.

II.2.2. Tuiles et simas athéniennes à soffite peint

La branche d'olivier, si fréquente aux V^e et IV^e siècles¹⁷⁵, se fait très rare (Céramique, catalogue II) au profit du seul méandre. Lorsque le soffite des tuiles et des simas ne porte pas un astragale ou une simple bande rouge ou noire, les ateliers athéniens paraissent les seuls à y peindre encore un anthémion, au moins jusqu'au I^{er} siècle av. J.-C. : le catalogue II en réunit plusieurs exemples (Musées de l'Agora et de Copenhague, Céramique, Musée Épigraphique, Odéon de Périclès). Fleurs et palmettes présentent la même morphologie qu'à la face antérieure des simas¹⁷⁶ (II.3.2.).

II.3. LES SIMAS

Le décor peint ayant, sauf à Athènes, disparu des surfaces lisses, nous ne pouvons plus apprécier le volume de la production (II.1.3.a.), ni l'importance relative des différents profils, ni la proportion de simas d'égout simplement moulurées ou chargées de rinceaux. Ponctuelles et limitées, nos observations ne dégagent donc aucune règle.

II.3.1. Les profils et leurs principaux décors

II.3.1.a. De tradition à Athènes, l'*ovolo* y paraît confiné¹⁷⁷. Il ne reçoit qu'un décor peint, à l'égout (Agora A 131) comme au rampant (Acropole XXIV et XXV, Fontaine du Dipylon, Musée Épigraphique n° 12). Les oves et fers de lance qui en étaient naguère l'ornement naturel, mais non exclusif¹⁷⁸, ont définitivement disparu : ne subsistent que les anthémions, blancs sur un fond plus souvent rouge (Acropole XXIV, Fontaine du Dipylon, Musée Épigraphique n° 12) que noir, ou, comme au soffite des tuiles, noir sur l'engobe blanc (Agora A 131, Acropole XXV).

II.3.1.b. La doucine coexiste avec l'*ovolo* parmi les simas de terre cuite athéniennes depuis le dernier quart du V^e siècle, nue ou peinte d'un anthémion¹⁷⁹. Mais à Corinthe et dans son aire d'influence, elle n'est utilisée qu'à partir du IV^e siècle et très rare ; réservée aux simas rampantes, elle porte aussi un anthémion peint¹⁸⁰.

175. *TdA* II, série XIV (face antérieure), p. 15-16, fig. 19-21, pl. 8; séries XVIII et XIX (soffite), p. 17-18, fig. 21, 24-26, pl. 10. Cf. *TdA* I, sima XVII (soffite et listel de couronnement), p. 36-38, fig. 41 et 43, pl. 7; simas XIX-XXIII (listels de couronnement), p. 40-46, fig. 45-47, 50-62, pl. 8-12.

176. HÜBNER 1973, p. 102-106 et BILLOT 1976, p. 95-96, pl. 23; corriger la date proposée pour les tuiles de Céramique, plus récentes d'un siècle (cf. catalogue II).

177. Le profil convexe très tendu du toit 56 d'Olympie ne relève pas vraiment de l'*ovolo* : *OIForsch* XXIV, fig. 36, 6, pl. 111, 1 et 3.

178. Par ex. HÜBNER 1973, Kat. E 12 - E 14, p. 125-127, 138, fig. 18-19, pl. 68, 1 et 71, 2 : anthémions. Sur une sima en *ovolo* de Copenhague, anthémion comparable à celui de la Stoa Sud I de l'Agora (note suivante) : BREITENSTEIN, *Danish National Museum*, n° 276, pl. 28.

179. Par ex. sima en doucine de la Stoa Sud I de l'Agora : CAMP, DINSMOOR, *Building Methods*, p. 25, fig. 42.

180. LE ROY, *Delphes*, série 73, p. 151, 167-168, pl. 54, 104, 128 (1^{er} quart du IV^e s. av.). *OIForsch* XXIV, toit 18 : p. 56-57, fig. 31, 10, pl. 28, 1 (ca 370 av.); toit 22 : p. 61-62, fig. 31, 13, pl. 32, 1 (fin du IV^e s. av.). Deux toits inédits d'Épidaure, 2^e moitié du IV^e - début du III^e s. av.

Les doucines des simas athéniennes à anthémion en relief (II.3.3.) et de la sima ou corniche de marbre trouvée au Gymnase de Corinthe (catalogue I) sont très redressées, presque basculées vers l'arrière, et très pansues. Ainsi déjà sur des simas de Véria, Miéza et Pella à anthémion ou rinceaux en relief de la fin du IV^e siècle¹⁸¹. Par ailleurs, ce profil s'instaure en Italie au I^{er} siècle av. J.-C. et dure toute l'époque impériale¹⁸². Le cas de la pièce de Corinthe est encore isolé. Mais parmi les simas de terre cuite à anthémion en relief, une tradition hellénistique se dessine, qui jusqu'à présent ne concerne que la Macédoine et Athènes.

Au cours des trois siècles ici considérés, comme sur les simas de marbre, la doucine, presque toujours de type C, devient donc très fréquente :

— simplement engobée de blanc pour imiter le marbre en bordure des frontons : Hérôon de Calydon, toit 54 d'Olympie (Portique d'Écho)¹⁸³ ;

— ornée, à Athènes, d'un anthémion peint à l'égout et au rampant (par ex. sima Anagnostopoulos ; Agora A 891 et A 685, à fond rouge ; Musée Épigraphique n° 7, *infra* II.3.2.) ou d'un anthémion en relief qui n'est jusqu'à présent attesté qu'à l'égout (II.3.3., cf. fig. 7) ;

— porteuse d'un rinceau en relief, par ex. à Delphes¹⁸⁴, sous l'influence des simas en marbre et terre cuite de Grèce septentrionale (Thasos, Samothrace, Véria, Pella et Miéza¹⁸⁵).

II.3.1.c. La *cyma reversa*, naguère omniprésente, a ou, faute de décor, paraît avoir presque disparu ; or elle existe à l'Hérôon de Calydon¹⁸⁶, à Argos au dernier tiers du I^{er} siècle av. (fig. 8) puis vers la fin du I^{er} siècle ap. J.-C. aux rampants du Sérapiéon-Asclépiéon et du toit semblable de l'agora : deux indices d'une certaine vitalité.

II.3.1.d. Le cavet subsiste à Calydon jusqu'au dernier quart du II^e siècle¹⁸⁷.

II.3.1.e. Le profil rectiligne souligné d'un bandeau saillant reste le privilège des simas à rinceaux. Parfois découpé à jour, plus souvent couronné d'un listel ou d'un *ovolo* lisses, il l'est aussi d'un kymation plastique à Messène et à Corinthe, à partir de la 2^e moitié du I^{er} siècle av. J.-C., et d'un astragale à Gythion et Corinthe au I^{er} siècle ap. J.-C. C'est presque la seule nouveauté morphologique (II.3.4.a.).

II.3.2. Les simas athéniennes à anthémions peints sur ovolo ou doucine

Nous avons évoqué (II.1.1. et II.2.2.) — et étudié ailleurs¹⁸⁸ — un anthémion de style très caractéristique attesté seulement à la face antérieure des simas d'égout et de rampant et au soffite des tuiles d'égout produites à Athènes (II.2.2.).

181. KALTSAS, *Makedonia*, n° 79, p. 39, 50-51 (fig. 4) et 91, pl. 26, α ; n° 83-85, p. 39-40, 48-49, 85-86, pl. X et 25, δ-ε. Pella : catalogue II s.v.

182. L. T. SHOE, *Profile of Western Greek Mouldings* (1952), p. 173, par ex. pl. XXX, 5.

183. *Heroon*, p. 340, fig. 45 et 50, C-D, F. *Olforsch* XXIV, p. 147, fig. 32, 8, pl. 110, 1.

184. LE ROY, *Delphes*, série 91, p. 180-181, 182, pl. 75-76. Peut-être aussi, d'après le bandeau inférieur en retrait, la sima de Calydon *Heroon*, p. 340, fig. 45, G et 47, 6.

185. BILLOT 1997 A, p. 246, n. 64 et p. 248, n. 71 ; cf. aussi *supra*, n. 181.

186. *Heroon*, p. 340, fig. 45 et 50, A.

187. *Ibid.*, p. 340-341, fig. 45 et 50, B.

188. BILLOT 1976, p. 95-96.

Quelques expériences isolées ne suscitent aucun style durable : par ex. la sima XXIV de l'Acropole, ou celle de la Fontaine du Dipylon et sa semblable du Musée Épigraphique n° 12 qui « corinthianisent », toutes deux par leurs tiges en S, l'une en outre par référence classicisante aux anthémions des simas corinthiennes de style sévère¹⁸⁹, l'autre par le calice sommairement acanthisé des fleurs, les feuilles et les pétales grêles fréquents sur les dernières créations corinthiennes. L'anthémion de la sima XXV s'affranchit de toute référence, mais c'est un représentant de la technique « sombre sur clair » également connue par des simas de l'Agora, au soffite de tuiles d'égout (II.2.2.) et sur une sima rampante de Cassopé (catalogue II). Si cette technique était vraiment archaïsante, elle s'accompagnerait de reprises des formes végétales des VI^e et V^e siècles (cf. II.4.6.). Il est plus vraisemblable que l'application d'un engobe très blanc « attire » l'utilisation de couleurs sombres, noir ou rouge, dès lors que l'on persiste à maintenir un décor végétal peint.

II.3.3. Les anthémions en relief

L'anthémion en relief sur doucine basculée vers l'arrière apparaît à la fin du IV^e siècle en Macédoine (Véria, Miéza, Pella) et à Athènes¹⁹⁰ (II.3.1.b.). Les imprécisions chronologiques ne permettent pas de créditer l'une ou l'autre région de cette invention ; le dessin de l'anthémion y est d'ailleurs très différent, tout proche du répertoire mosaïstique en Macédoine, très dépendant du répertoire architectural marbrier en Attique. Les simas déliennes du T. des Athéniens, du Grand Temple et du Dôdékathéon¹⁹¹, celles de Bassae et du Hiéron de Samothrace (II.1.5.) constituent la référence de principe commune de ces simas de terre cuite à anthémion en relief¹⁹². Mais à Athènes, celles-ci ne sont attestées qu'à l'égout ; sans doute une doucine lisse les prolongeait-elle au rampant.

À notre connaissance, les ateliers athéniens créent deux anthémions différents. L'un, du dernier quart du II^e siècle (Îlot de la Maison des Comédiens, Kerameikos Z 409, sima inédite de la 3^e Éphorie des Antiquités), procède encore du répertoire décoratif de l'Érechthéon, souvent réinterprété jusqu'à l'époque impériale¹⁹³. L'autre (Musée Épigraphique n° 62, Kerameikos Z 246 et 413 inédits, sima du cliché DAI-Athen Attika varia n° 212 [fig. 7], British Museum), plus austère, aux pétales et aux feuilles sèchement recreusés en V, est une version appauvrie du décor des simas en marbre de Phères et de Lycosoura. Nous avons naguère proposé le dernier quart du I^{er} siècle av. J.-C. Peut-être ce style dure-t-il de 50 env. jusqu'aux premières décennies de n.è.

En effet, le Sanctuaire d'Apollon Pythéen d'Argos a livré deux simas similaires de la 2^e moitié du I^{er} siècle av. J.-C. à relief estampé sur *cyma reversa* (fig. 8, cf.

189. Par ex. LE ROY, *Delphes*, pl. 45-50.

190. HÜBNER 1973, Kat. E 7 (moule) et E 12, p. 133, 139, fig. 20, pl. 72, 3-4. BILLOT 1976, n° 55-59, p. 118-120, pl. 29, a-e.

191. F. COURBY, *Les Temples d'Apollon*, EAD XII (1931), p. 38-39, fig. 54, et p. 135-144, fig. 156-162, pl. XXVI. E. WILL, *Le Dôdékathéon*, EAD XXII (1955), p. 53-65, fig. 19-24, pl. VII.

192. Mais entre les simas de marbre classiques et celles de terre cuite tardo-hellénistiques, on n'en connaît aucune.

193. MÖBIUS, *Studia Varia*, p. 83-85, pl. 23-25.

catalogue II); les pétales latéraux en faucille trahissent l'inspiration attique, mais la composition des fleurs et la disposition des tiges sont plus élaborées et les palmettes sont ouvertes.

II.3.4. Les simas d'égout à rinceaux

II.3.4.a. Profils : le bandeau inférieur reste saillant au bas des profils rectilignes, en retrait au bas des doucines (Stoa J de Samothrace, série 91 de Delphes). Il est absent d'une sima d'Argos (fig. 19).

— Presque toutes les simas sont couronnées d'une moulure, simple listel, ou bien *ovolo*, *cyma reversa*, cavet parfois, eux-mêmes complétés par un listel¹⁹⁴; mais cette modénature ne s'interrompt plus jamais près des joints pour permettre l'insertion des antéfixes.

Le panneau d'une sima argienne (fig. 17-18) du dernier tiers du I^{er} siècle av. J.-C. n'est couronné d'aucune moulure¹⁹⁵, comme les simas de marbre d'Épidaure (Tholos, Propylon Nord, T. d'Artémis), de Delphes (« grande sima » de la Tholos), de Némée¹⁹⁶ et du temple E de Corinthe (I.6.1.). Au toit 89 de Delphes et sur une sima de l'Hérôon de Calydon (n. 186), les panneaux sont découpés suivant le contour supérieur du rinceau, comme aux T. d'Asclépios à Épidaure, de Poséidon à l'Isthme, d'Apollon à Delphes et sur la « petite sima » de la tholos delphique¹⁹⁷. Ces « exceptions » s'avèrent ainsi des emprunts sporadiques aux modèles de marbre toujours offerts aux regards des coroplathes, et presque toutes les syntaxes traditionnelles se perpétuent.

— Apparu au début de l'époque impériale, le traitement plastique des moulures de couronnement, astragale et/ou kymation ionique sous le listel final, est le seul trait nouveau, à Messène¹⁹⁸, à Corinthe et dans son orbite (Delphes, Argos [fig. 19]), et à Gythion. À Corinthe, sur le kymation simple des simas de la Basilique Julienne¹⁹⁹, les oves en languettes sont longs, plats au sommet, contigus et les fers de lance réduits à une petite pointe au bas du registre; sur S 194-S 199 couronnées d'un astragale puis d'un kymation, les oves sont analogues, mais les coquilles se superposent et les fers de lance se réduisent à une petite lame²⁰⁰. Dans les deux cas, reliefs Campana²⁰¹, antéfixes²⁰²

194. Voir par ex. les profils réunis dans *OIForsch* XXIV, fig. 35 et 36, 1-3.

195. Mais le même moule a été utilisé pour une sima couronnée d'un listel oblique [notre fig. 16].

196. *ATLO*, p. 60, groupe II. *AdA*, p. 329, 414-416.

197. *ATLO*, p. 60, groupe I. *AdA*, p. 329, 414-416.

198. THÉMÉLIS 1994 c, pl. 50, c; 51, b-c; 52, b; 53.

199. *Corinth* IV, 1, fig. 35, p. 82-83.

200. *Ibid.*, p. 84-85, fig. 36, 3.

201. Par ex. BORBEIN, *Campanareliefs*, pl. 2, 2; 4, 1 et 3; 5, 3; 8, 2; 30, 2; 33, 1; 36, 1 (coquilles confondues); 38; 39, 1; 41, 1; 44, 1. Nombreux exemples dans ROHDEN, WINNEFELD, *Reliefs*. Noter aussi des oves longs et archaïsants à la Basilique Aemilia : LEON, *Ornamentik*, p. 266, pl. 124, 3. De même à Éphèse, ceux du linteau central et des chapiteaux de pilastre de la Porte du Port de l'Arcadienè (probablement sous Néron), mais par référence directe (« classicisante » écrit W. Alzinger) aux modèles archaïques tardifs et archaïsants ioniens : ALZINGER, *Ephesos*, p. 60-61, 106-107, 114, fig. 55 et 140, b. Voir *infra*, n. 353.

202. ANSELMINO, *Antefisse*, n° 25-26, p. 79-80, pl. III, 13 (fin du I^{er} s. av. - ca 50 ap. J.-C.); n° 74-75, p. 90, pl. VI, 24 (1^{re} moitié du I^{er} s. ap. J.-C.); n° 152, p. 114-115, pl. XIII, 59 (2^e moitié du I^{er} s. av. - début du I^{er} s. ap. J.-C.).

et stucs²⁰³ de Rome et d'Italie ont fourni les modèles, qui du reste ne furent pas reproduits au-delà du premier tiers du I^{er} siècle ap. J.-C. Ceux des simas de Messène s'apparentent aussi très directement aux fabrications romaines (catalogue II). À l'époque flavienne, trois simas de Corinthe (Asclépiéion, Sanctuaire de Dèmèter et Coré) sont couronnées du même kymation où les fers de lance sont remplacés par une languette pendante incisée que certains reliefs Campana pourraient avoir indirectement suggérée²⁰⁴. Plusieurs simas à rinceaux divergents binaires ou à têtes de profil d'époque flavienne portent un kymation dont les oves peu pointus sont bordés d'une coquille dédoublée comme sur des antéfixes et des stucs romains d'époque julio-claudienne (catalogue II, s.v. CORINTHE, Stoa Sud, Fontaine). À Delphes, des simas à kymation du début de l'époque impériale (séries 99 et 100) côtoient des pièces plus récentes où les oves prennent la forme de véritables ovales imprimés (série 101) ou de pastilles demi-sphériques (toit 102), semblables à des perles (série 110), métamorphoses et assimilations que l'on observe très exactement sur les antéfixes de Rome et d'Italie au cours du I^{er} siècle de notre ère²⁰⁵. Un astragale à perles longues séparées par une seule pirouette couronne la sima du Théâtre de Gythion, augustéenne-tibérienne²⁰⁶ ou proto-flavienne (II.3.4.d), et celle du Sanctuaire de Dèmèter et Coré de Corinthe, d'époque flavienne. Ainsi, les contacts avec les officines italiennes sont à l'origine de ces ornements nouveaux, qui n'interviennent toutefois que dans les registres mineurs.

II.3.4.b. Disposition des rinceaux

La plupart divergent à partir de la tête de lion. Convergent ceux de Lycosoura, en harmonie avec la sima du temple, de la Stoa Médiane, de plusieurs pièces entreposées à la Tour des Vents, de deux simas inédites d'Épidaure (fig. 9 et 11) dont la plus ancienne de fabrication attique, et d'une sima d'Argos (fig. 16) issue d'un atelier qui variait la disposition des panneaux (fig. 18, *infra*) : sauf à Lycosoura, cette disposition ne se rencontre qu'à proximité d'Athènes, et seulement au II^e siècle. On ne saurait dire si elle fut inventée en Arcadie, à Athènes — où elle apparaît avec les premiers rinceaux qu'on y connaisse — ou bien ailleurs.

Quelques tentatives originales restent sans lendemain. Sur une sima de Messène d'époque augustéenne-tibérienne, les tiges d'acanthé descendent du sommet de la gargouille²⁰⁷, mais les volutes retrouvent leur situation respective habituelle. Sur certaines

203. MIELSCH, *Stuckreliefs* : Baies, Thermes de Vénus, K 15, p. 27-28, 116-118, pl. 12, 13, 15, 1 et 16 (fin du règne d'Auguste-Tibère); Thermes de Sosandra, K 19, p. 33-34, 122, pl. 18-19 (40-50 ap.). Voir aussi les photographies de détails dans SIMON, *Augustus*, fig. 169 (relief Campana aux corybantes, ca 50 av.), 173 (relief Campana avec Bacchus-Nil-Osiris entre des sphinges, ca 50 ap.) et 178 (stuc de la Farnésine, ca 20 av.).

204. BORBEIN, *Campanareliefs*, pl. 3, 1; 23; 29, 2; 30, 1 et 35, 1. Cf. STRAZZULLA, *Principato*, fig. 14. Voir aussi PENSABENE, SANZI DI MINO, *Antefisse*, n° 752, p. 254, pl. CXIX (époque julio-claudienne).

205. *Ibid.*, n° 237, p. 131, pl. LXII (époque augustéenne); n° 462-466, p. 186, pl. LXXXVI (2^e moitié du I^{er} s. ap.); n° 792, p. 261, pl. CXXIII (époque julio-claudienne); n° 928, p. 301-302, pl. CXLI (époque augustéenne - début de l'époque julio-claudienne). STRAZZULLA, *Terrecotte Venetia*, n° 461, 470, 471, 478-494, 497-498, 501-507, pl. IV, XIII, XIV, 94-101.

206. D'après LEON, *Ornamentik*, p. 273 et n. 56, a, cet astragale ne serait attesté à Rome qu'au début de l'époque impériale.

207. THÉMÉLIS 1994 c, p. 152-153, fig. 14, pl. 50, c.

pièces du toit 57 d'Olympie, le motif a été estampé tête-bêche (acanthé pendante)²⁰⁸. À Argos, le même relief moulé a été appliqué en totalité (fig. 16, rinceau binaire) ou en partie (fig. 17, une volute seulement) sur des panneaux de longueurs variées, en trois dispositions différentes au moins : — divergente normale, acanthé principale dressée ; — divergente, acanthé pendante de part et d'autre de la tête de lion ; — convergente, acanthé pendante sur le joint (fig. 18). Fabrication non pas « de masse », mais capable de satisfaire à moindre coût des commandes différentes.

II.3.4.c. Rinceaux binaires et ternaires

— Les rinceaux binaires, tous sur profil rectiligne sauf à Samothrace, où la doucine prévaut même à la Stoa J, restent les plus nombreux, majoritaires à Corinthe (jusqu'aux environs de 100 ap. J.-C.) et à Messène, quasi exclusifs à Athènes, Aigéira, Aphytis, Calydon, Épidaure (fig. 9 et 11), Lycosoura et Olympie. La tige principale présente souvent une deuxième section cannelée, parfois cordée, à Élatée (fig. 14 et 15), Athènes, Lycosoura, Épidaure (fig. 9 et 11), Messène²⁰⁹, Delphes (toit 90 et série 103)²¹⁰, Argos (fig. 16-18), à Corinthe au Sanctuaire de Dèmèter et Coré. À Aigéira, Aphytis, Corinthe, Olympie, les réparations contribuent au maintien du schéma et de ses variantes anciennes : ainsi, aucune sima n'y présente de tige cordée, qui ne se rencontre qu'à Athènes, Delphes (séries 91 et 103), Épidaure (fig. 9 et 11), Lycosoura et Messène²¹¹. En somme, toutes les variantes restent fondamentalement continentales, voire péloponnésiennes (les simas d'Aphytis copient des importations corinthiennes antérieures), et leur durée rend les chronologies stylistiques délicates.

Au contraire d'innovations locales très enracinées dans la tradition (Élatée, Delphes, *infra*), l'essai tenté à la Stoa J de Samothrace s'affiche des plus maladroits et isolés. Deux à trois siècles plus tard, les simas en marbre de Sparte et du temple F de Corinthe, elles aussi à rinceaux binaires sur doucine (I.1.6.), sont donc bien des (ré)inventions de marbriers : la plupart des sites continentaux recherchent en effet une certaine harmonie du décor architectural, même au prix de syncrétismes hétérodoxes ; à Messène, Lycosoura, Corinthe et probablement Sparte, marbre et terre cuite se complètent jusque'en plein 1^{er} siècle de n.è., la terre cuite imposant aux marbriers un répertoire inéluçable. Le même conservatisme imprègne la morphologie : entre les rinceaux du 4^e siècle et plusieurs versions du tournant de l'ère, au Portique d'Écho à Olympie, à Messène²¹², à Corinthe²¹³, seule la qualité de la facture fait la différence. Notons une tendance à valoriser les arêtes latérales des tiges lisses en les gonflant, ou en élargissant et creusant la cannelure ; la tige perd sa consistance propre, apparaît ou devient bifide, et les volutes surchargées finissent par enrouler deux tiges rondes contiguës qui se rejoignent au centre de la spirale²¹⁴.

208. *Olforsch* XXIV, pl. 112, 1-2.

209. THÉMÉLIS 1994 c, pl. 55, a et fig. 21 ; noter la tige lisse pl. 56, b et fig. 23.

210. LE ROY, *Delphes*, pl. 75, 80.

211. THÉMÉLIS 1994 c, p. 165, fig. 23, pl. 56, b.

212. *Ibid.*, pl. 53, a.

213. S 247 : *Corinth* IV, 1, fig. 36, 1.

214. Par ex. *Corinth* IV, 1, fig. 36-37 ; simas de l'Asclépiéion ; série 103 de Delphes ; à Élis, Aphytis, Antigonéia d'Illyrie (BUDINA 1994, pl. 77, c). De même à Milet, sur les simas en marbre du Bouleutéion (175-164) et du Gymnase voisin des Thermes de Capito (1^{re} moitié ou milieu du 1^{er} s. av.) : *Kleinas. Bauorn.*, n° 153, 14 et 160, 4, pl. 100, 7 et 103, 5.

— Sur les créations hellénistiques d'Élatée (fig. 14-15), d'un atelier phocidien, la gargouille est placée très haut et sous sa gorge, le pied d'acanthé est complet, comme au T. d'Artémis Leucophryènè à Magnésie, au « Gymnase » voisin des Thermes de Capito à Milet (1^{re} moitié du 1^{er} s.) et au T. d'Athéna Polias à Priène²¹⁵. Par ailleurs, la deuxième volute est remplacée par une fine tige secondaire, cannelée, qui remonte le long du joint et se prolonge sur l'antéfixe. Cette continuité s'esquissait avec une élégance plus discrète à Samothrace, au Hiéron (où pourtant un bandeau souligne les antéfixes), au Propylon du Téménos et à l'Arsinoéion²¹⁶ : la tige n'y est jamais représentée que sur l'antéfixe, mais en telle situation qu'elle paraît surgir au creux de la dernière feuille adventice du rinceau de la sima.

— Sur la série 91 de Delphes, en doucine, la deuxième volute est remplacée par une demi-palmette flammée fermée qui se dresse au bout de la tige principale d'abord plate puis cannelée sous la palmette. Cette terminaison est originaire de Grèce du Nord où depuis le 4^e siècle elle est souvent associée à ce profil, sur marbre (Stoa Nord-Ouest à Thasos) et sur terre cuite (Miéza, Pella)²¹⁷. L'association n'est pas moins fréquente en Asie Mineure, pour des compositions plus luxuriantes²¹⁸. La sima de Delphes leur fait un écho modeste mais non sans mérite, et paraît s'inscrire parmi les recherches d'ateliers régionaux : sur le toit 89 et sur celui du naiskos D d'Aigéira (3^e quart du 1^{er} s.)²¹⁹, une feuille de palmette flammée fermée, peut-être destinée à compléter une antéfixe, se loge au bout d'un rinceau ternaire où déjà l'effet de la dernière volute, dressée, s'apparente à celui d'une demi-palmette.

— Le carton de la sima du Théâtre de Gythion est italien, prévu pour marbres ou stucs : les spirales d'égales dimensions, serrées les unes contre les autres, sont très végétalisées, une feuille d'acanthé supplémentaire accompagne leur parcours et un fleuron occupe leur centre. Un modèle augustéen est tout à fait possible²²⁰, mais une date plus récente serait aussi à considérer²²¹, que justifieraient, sous Vespasien par

215. *Kleinas. Bauorn.*, n° 137, 15, pl. 81, 3-5 ; n° 160, 8, pl. 104, 1 ; n° 293, 8, pl. 147, 3-4 et 148, 1.

216. Hiéron : *Hieron* I, fig. 53, 112, 113, 116-117, 134, 178-180 ; *Hieron* II, fig. 389-391 ; *Arsinoeion*, fig. 111, B. — Propylon du Téménos : *Temenos*, p. 133-135, fig. 51, 90, 95-96, 113-114, 116-118, 245. — *Arsinoeion* : *Altar Court*, fig. 91 ; *Hieron* I, fig. 121 ; *Arsinoeion*, p. 154-155, fig. 112-114 ; *Kleinas. Bauorn.*, pl. 200, 2-4.

217. *BCH* 21 (1997), p. 246, n. 64. Sur profil rectiligne à Amphipolis : KALTSAS, *Makedonia*, n° 89-90, p. 41-42, pl. XIV et 26, β-δ.

218. *Kleinas. Bauorn.*, p. 290-294, 321-322, *Beil. F*, n° 2 et 6-13, avec références à l'illustration.

219. ATK 1988 : GNEISZ 1994, p. 131, pl. 39, b.

220. *Rankenfriese*, — 3^e quart du 1^{er} s. av. : n° 83, Fermo, pl. 19, 1. — Ex. protoaugustéens : n° 232, a, Rome, Parc des Scipions, pl. 7, 3 ; n° 270, Santa Maria Capua Vetere, Antiquarium, pl. 16, 5 ; n° 39, Benévent, Rocca dei Rettori, pl. 17, 4 ; n° 263, San Lorenzo in Campo, pl. 27, 3 ; n° 56, a-b, Capue, Museo Campano, pl. 40, 7-8. — Fin du règne d'Auguste-sous Tibère : n° 5, Anzio, Villa Spigarelli, pl. 40, 3 ; n° 56, Santa Maria Capua Vetere, pl. 40, 9 ; n° 182, Pula, pl. 52. Beau parallèle dans JANON, *Narbonne*, n° 35, p. 69-70, pl. X (ca 20 av.). Frise murale du T. d'Auguste et de Rome à Ancyre : *Kleinas. Bauorn.*, n° 11, 5, pl. 4, 1-3 et 5. La fondation d'un temple et de fêtes d'Auguste et de sa famille ca 15 ap. J.-C. et le déroulement de la procession entre ce temple et le théâtre de Gythion laissent supposer que celui-ci bénéficia très tôt des bienfaits impériaux : HÄNLEIN-SCHÄFER, *Veneratio Augusti*, p. 6, 9 et n. 30, 19, 160-163, 225, 226 et n. 12.

221. *Rankenfriese*, — sous Claude : n° 212, 200, 261, 255, a-d, Rome et divers sites, pl. 34, 4-6 et 35, 3-6 ; — sous Néron ou au début de l'époque flavienne, n° 44 et 69, Civita Castellana, tombe circulaire, pl. 37, 1.

exemple, les stucs des Thermes du Forum à Pompéi et des Thermes suburbains d'Herculanum²²². L'expressionnisme outrancier des gargouilles librement modelées, comme sur une sima de Messène, ne permet pas de trancher. L'astragale ressemble fort à celui qui couronne la sima du Sanctuaire de Déméter et Coré à Corinthe (II.3.4.a.).

II.3.4.d. « Rinceaux » en S couchés ou obliques

Leur invention semble corinthienne. Le portique du Bouleutérion d'Olympie daté de 460-450 offre l'une des premières versions²²³ : les tiges y sont traitées en large canal concave à l'épaulement, mais étroit et convexe au rampant, puis plat sur les copies. D'un toit identique ne restent à Argos que deux grosses spirales, trouvées au Nord-Est du Théâtre dans le terrain Pilius et Zacharakis (le même atelier a laissé à Argos deux très belles antéfixes à palmettes superposées dont l'une à l'Artémision [fig. 26]). À Élis, une ou plusieurs copies inédites contribuent à maintenir le schéma. Parallèlement, un autre prototype à tige étroite est élaboré vers 430-420 aux « Tile Works » de Corinthe²²⁴.

La version à canal large est ensuite attestée à Kalapodi, Argos et Élis. Le deuxième toit du temple classique de Kalapodi a été daté de 420-400, mais pourrait être un peu plus récent²²⁵. Les fragments de l'un des toits d'Argos, du milieu ou du 3^e quart du IV^e siècle ont été retrouvés à l'agora, surtout dans le secteur Nord-Ouest (terrain Karmoyannis)²²⁶ ; l'autre appartient au bâtiment de scène du Théâtre (fig. 44) construit vers 270 ; la sima d'Élis pourrait être un peu plus ancienne²²⁷. Vers 25 ap. J.-C., sur les simas de la Basilique Julienne (II.3.4.a. et n. 199), le canal concave est déjà nettement moins large.

Seule subsiste désormais la version à canal étroit, d'abord sur une sima de la Stoa Sud de Corinthe au dernier tiers du I^{er} siècle av. J.-C., puis sur plusieurs simas d'Argos : l'une, des années 50-60 ap. J.-C., provient à nouveau du terrain Pilius et Zacharakis (fig. 19 et 44). Suivent, vers la fin du siècle, les deux toits identiques du Sérapiéon-Asclépiéon et de l'agora d'Argos (fig. 20 et 44), puis au II^e siècle deux autres simas encore.

Comme nous l'avons observé à propos des simas à rinceaux binaires d'Olympie, Lycosoura, Messène, Sparte et Corinthe, le centre monumental d'Argos, de la région du Théâtre jusqu'à l'Est de l'agora (fig. 44, cf. II.4.2.c. et II.4.6.), révèle que la tradition de ces « rinceaux » en S et, à partir de l'époque hellénistique, leur production locale ont servi cinq siècles durant l'harmonie du décor sur des édifices d'âges souvent très différents.

II.3.5. Rinceaux, victoires et Vénus à Messène

Étonnamment semblables à la frise ou base de Pergame aux érotes symétriques et végétalisés en train d'orner un trépied de bandelettes, les simas de Messène aux femmes

222. MIELSCH, *Stuckreliefs*, K 46, c : p. 137-138, pl. 43 ; K 53, b : p. 141-142, pl. 48.

223. *OIForsch* XXIV, toit 47, p. 115-120, 213-218, fig. 26-27, pl. 79-85.

224. FS 1077 : ROEBUCK 1994, p. 45, pl. 14, c.

225. HÜBNER 1994, p. 176-179, fig. 3-4, pl. 59.

226. A. PARIENTE, *BCH* 145 (1991), p. 674, fig. 9 (à l'envers).

227. G. DAUX (G. ROUX), *BCH* 80 (1956), p. 394-395, fig. 57. YALOURIS, *Élis*, fig. 77.



Fig. 36. — Épidaure, décor faitier ME αρ 360.



Fig. 37. — Épidaure, antéfixe ME αρ 379.



Fig. 38. — Épidaure, antéfixe ME αρ 362.



Fig. 39. — Argos, antéfixe C 26624.



Fig. 40. — Délos, antéfixes de type « attique » avec et sans gorgonéon.



Fig. 41. — Argos, antéfixe C 19308.



Fig. 42. — Sparte, antéfixe inv. 347 aux Dioscures.



Fig. 43. — Sparte, antéfixe inv. 45, Éros emporté par un bélier.



Fig. 44. — Argos, centre monumental, quelques toits visibles à la fin du 1^{er} et dans la 1^{re} moitié du 2^e s. ap. J.-C.

ailées et végétalisées²²⁸ sont exceptionnelles à tous égards, et d'abord par la qualité de la composition et de la facture, que l'argile locale ne favorisait pas (cf. catalogue II). Sauf sur le T. de Zeus à l'agora supérieure de Pergame (I.1.6.), les rinceaux sont en principe absents des simas rampantes, qui, en milieu grec, n'accueillent pas non plus de figures humaines, à l'exception d'une sima de Calydon du 4^e siècle où des nikés conduisent une course de biges²²⁹. Enfin, l'image est singulière. Morphologie et syntaxe relèvent d'une inspiration romaine directe et datent ces pièces de l'époque augustéenne (catalogue II). La composition et l'iconographie le confirment. Dans tout le monde grec, sur les mosaïques, la peinture et la sculpture monumentale hellénistiques et impériales, la *Rankenfrau*, ailée ou non, se présente seule, vêtue, en *Potnia* de la végétation placée au centre de la composition qu'elle génère et dont elle tient de chaque main des rameaux symétriques²³⁰. Ici, elles sont deux, comme les érotés de Pergame, et distinctes de la plante centrale sur laquelle elles posent doucement leur main droite; en outre, la femme gauche saisit la tige principale de l'autre main, tandis que la femme droite, le bras gauche tendu en arrière, semble tenir un autre petit ornement, rameau ou bandelette qu'elle viendra peut-être poser sur la plante centrale. Mise en scène et geste commun ne sont pas différents sur deux séries de reliefs Campana: sur l'une, deux jeunes femmes archaïsantes s'avancent vers un buisson d'acanthé qu'elles touchent délicatement de la main droite²³¹; sur l'autre, deux péplophores agenouillées sur une feuille d'acanthé latérale posent une main sur un rameau et de l'autre se saisissent d'une volute²³²; sur tous, le pied d'acanthé à trois feuilles centrales dressées est tout à fait semblable à ceux des frises de rinceaux triumvirales et augustéennes auxquelles nous comparons les simas de Messène (catalogue II, n. 78), à ceux qui poussent au pied du rocher où est assise la *Tellus* du Forum de Cumes ou à ceux qui génèrent les rinceaux de l'*Ara Pacis*²³³. P. Zanker reconnaît en ces jeunes femmes les « prêtresses » d'une sorte de culte rendu à ce *Rankenbaum*, lui-même émanation, symbole tangible du *saeculum aureum* de prospérité qu'instaure le règne d'Auguste²³⁴. Le même arbuste d'acanthé se dresse aussi sur les antéfixes — étrangères à toute typologie grecque ou italienne — et se répand sur la sima d'égoût que nous associons à la sima aux nikés²³⁵.

Mais les jeunes femmes de Messène sont aussi ailées, et, tels les érotés de Pergame, elles donnent naissance à leur propre rinceau, distinct de l'acanthé médiane; il les prolonge et s'achève par une aile dans les angles supérieurs du panneau: à la composition des reliefs Campana se superpose celle de la frise du T. du Divus Iulius où des péplophores symétriques, archaïsantes, ailées et végétalisées, dirigent une tigelle de leur

228. Comparer *Kleinas. Bauorn.*, n° 250, II, p. 65, pl. 139, 1-2, et THÉMÉLIS 1994 c, p. 155-164, fig. 19, pl. 53, b-d.

229. *Laphrion*, p. 194-195, pl. XXIV, H, fig. 200, H.

230. Catalogue II, s.v. MESSÈNE, avec la n. 79.

231. BORBEIN, *Campanareliefs*, p. 193-195, pl. 46-48.

232. ROHDEN, WINNEFELD, *Tonreliefs*, pl. CXVIII. BREITENSTEIN, *Danish National Museum*, n° 890, p. 94, pl. 119. Dans une troisième version, deux jeunes femmes sont assises sur une vasque d'acanthé de part et d'autre d'un buisson d'acanthé auquel elles ne touchent pas: *Tonreliefs*, pl. VIII.

233. SAURON 1993, p. 89, fig. 16. *Id.*, 2000, p. 30-64, 78-80, 101-106, 182-197, pl. XI-XII, fig. 4-8, 10-13, 92 et 99-100.

234. ZANKER, *Macht der Bilder*², p. 184-188, fig. 140-144.

235. THÉMÉLIS 1994 c, fig. 17, 19, pl. 53, a et 52, b. Pour leur association, qui, à notre sens, exclut la sima pl. 53, a, voir catalogue II.

rinseau respectif vers une divinité médiane, ailée, tenant deux volutes en *Potnia* grecque de la végétation²³⁶ : « Die Flügel weisen auf Viktoria, die vegetabilischen Elemente auf Venus. In diesem doppelten Aspekt entsprechen die Figuren offenbar Vorstellungen Caesars, der seine Schutzgöttin Venus Victrix zugleich als seine Ahnherrin mit dem Beinamen Genetrix verehrte und sie andererseits mit seiner persönlichen Siegesgöttin Victoria Caesaris identifizierte » ; ainsi T. Hölscher²³⁷ résume-t-il l'interprétation lumineuse proposée par E. Simon²³⁸. Auguste appliquait évidemment à son règne l'idéologie et l'iconographie qu'il avait élaborées en l'honneur et à la mémoire de son père adoptif²³⁹, et la *Victoria Augusti* s'imposa aux Messéniens qui avaient pris le parti d'Antoine, tandis que la clémence d'Auguste leur accordait d'avoir néanmoins part au bonheur et à la prospérité de l'Âge d'Or inauguré par son règne²⁴⁰.

Toutefois, leur apparence extérieure écarte ces nikés acanthisées et de la tradition hellénistique grecque — elles sont nues, leur attitude et leurs gestes ne sont pas d'une *Potnia* — et de l'imagerie augustéenne de Rome. On les chercherait en vain sur les peintures de la Maison de Livie ou les stucs de la Farnésine : assises sur les rameaux, épousant leur parcours ou debout sur la plante dont elles tiennent en *Potnia* une volute dans chaque main, toutes les victoires y sont vêtues, souvent péplophores²⁴¹, et leur propre végétalisation reste exceptionnelle et sobre²⁴². Sous cette forme parfaitement humaine (aux ailes près) et dans ces deux attitudes, nous les retrouvons aux chapiteaux d'ante et sur la frise du T. d'Auguste et de Rome à Ancyre (Ankara)²⁴³. Du reste, les *Rankenfrauen* au sens propre du terme, effectivement végétalisées, paraissent rares et secondaires sur les frises de rinceaux de Rome et d'Italie, sauf au T. du Divus Iulius²⁴⁴.

Certainement fabriquées sur place mais sans équivalentes nulle part en Italie ni en Grèce, les simas de Messène procèdent ainsi d'un brillant éclectisme des formes et des symboles, parfaitement informé et respectueux de la plénitude et de la complémentarité du message politique et religieux des reliefs Campana et de la frise du Temple du

236. Sur les échos et le symbolisme très élaborés de cette frise, SAURON, *Quis Deum*, p. 155-158, pl. X et XI, 2; *id.*, 2000, p. 106-110, fig. 45-48.

237. T. HÖLSCHER, *Staatsdenkmal und Publikum vom Untergang der Republik bis zur Festigung des Kaisertums in Rom, Xenia, Konstanzer althistorische Vorträge und Forschungen* 9 (1984), p. 20, fig. 28; *Kaiser Augustus*, n° 206, p. 373-374; déjà *Victoria romana. Archäologische Untersuchungen zur Geschichte und Wesenart der römischen Siegesgöttin von den Anfängen bis zum Ende des 3. Jhs n. Chr.* (1967), p. 155, d'après E. Simon. Identification explicite à Aphrodisias : SAURON, 2000, p. 109.

238. Dans HELBIG II, n° 2057; voir SIMON, *Augustus*, p. 85, fig. 110.

239. HANLEIN-SCHÄFER, *Veneratio Augusti*, p. 260-261.

240. Sur les valeurs principales de cette idéologie et leur cohérence interne, par ex. T. HÖLSCHER, in *Kaiser Augustus*, p. 359-360; SAURON, 2000, p. 223-226.

241. Maison de Livie : BRAGANTINI, DE VOS, *Farnesina*, p. 30-31, fig. 5, 7, 13 (cf. SAURON, *Quis Deum*, p. 577). Farnésine : *ibid.*, fig. 14, pl. 75, 80, 249, 251, b et 255, b. De même ROHDEN, WINNEFELD, *Tonreliefs*, pl. LXII, 1 et CVII. Mais plus tard, sous Vespasien, peu avant 79, une victoire dénudée aux Thermes de Stabies : MIELSCH, *Stuckreliefs*, K 54, c II, p. 144, pl. 53.

242. BRAGANTINI, DE VOS, *cubiculum B*, inv. 1072, pl. 82.

243. *Kleinas. Bauorn.*, n° 11, 4-5, pl. 4, 1 et 5; sur le même site, chapiteau d'ante augustéen mais plus récent n° 12, 1, pl. 5, 6-7.

244. Voir p. 128 n. 79 et *Rankenfriese*, p. 115-116, où la distinction morphologique — qui ne recouvre pas de différence sémantique dès lors que la victoire est intégrée à une composition végétale — est soigneusement établie d'une part avec les victoires non végétalisées tenant des rameaux, d'autre part avec les figures féminines peuplant les rinceaux. Cf. SAURON 1990, p. 40; *id.* 1993, p. 78-82, 90, 93-94; *id.*, *Quis Deum*, p. 158-159, n. 351.

Divus Iulius. Nul doute qu'il s'agisse d'une commande officielle précise. De même la frise de la Porte de Mazaeus et Mithridate à Éphèse, composite elle aussi, où la figure féminine, qui n'est pas ailée ni végétalisée, bien que les rinceaux surgissent derrière ses épaules tels des ailes, pose ses mains sur les volutes plutôt qu'elle ne les saisit²⁴⁵. Comme les frises d'Ancyre et d'Éphèse, comme les acrotères, de conception purement hellénistique, du T. d'Auguste à Antioche²⁴⁶, les simas de Messène célèbrent la victoire d'Auguste, la fécondité d'Aphrodite-Vénus, ancêtre de la dynastie, et la prospérité de l'Âge d'Or au fronton d'un édifice que l'on n'imagine pas autre que le Kaisaréion-Sébastéion, fondé sans doute dans les années 15-10 : nous les verrions volontiers sur les façades architecturées Sud et Nord du passage médian qui conduit de l'Asclépiéion vers l'agora et le forum au Nord. Bordé de la Fontaine Arsinoé et d'un portique adjacent à l'Est, le côté Nord de cet espace civique est lui-même embelli au début de l'époque impériale par un profond remaniement de la Fontaine désormais dotée d'une colonnade de façade²⁴⁷. De même, à Pergame, le trépied que les érotes décorent évoque clairement Apollon, l'autre divinité tutélaire d'Auguste, et les victoires du Prince.

Aussi les nikés et les érotes surgis des acanthes aux chapiteaux corinthiens des portiques de Messène pourraient-ils être reconsidérés sous l'angle de rapports éventuels, maintes fois soulignés ailleurs, avec Vénus et l'idéologie augustéenne et julio-claudienne²⁴⁸, et la date de certains de ces chapiteaux, réexaminée²⁴⁹. Le même contexte de célébration du pouvoir impérial, le même reflet naturel et nécessaire du rayonnement de l'*Urbs* sur la province explique les antéfixes au type de la Méduse Rondanini (catalogue II et II.4.5.b.).

II.3.6 Simas d'égout à visages de profil

Au sujet des simas à visages de profil de la Fontaine — et peut-être de la salle D (Curie ?) — aménagées dans la Stoa Sud de Corinthe, O. Broneer rappelait que la

245. ALZINGER, *Ephesos*, p. 14, fig. 5 = *Kleinas. Bauorn.*, n° 42, 10, pl. 38, 8.

246. *Ibid.*, n° 13, 12, pl. 8, 1.

247. L. MIGEOTTE, *BCH* 190 (1985), p. 597-607; *id.*, *Les souscriptions publiques dans les cités grecques* (1992), n° 22, p. 58-59 (entre 15 av. et 14 ap. J.-C.). HANLEIN-SCHÄFER, *Veneratio Augusti*, n° A 23, p. 6, 10, 18, 35, 43, 50, 67, 162-164, 206, n. 6 et 226, n. 12, pl. 30. THÉMÉLIS 1994 c, n. 17 avec bibliographie antérieure. L'aire de dispersion des fr. ne contredit pas cette attribution : la plupart des fr. de la sima rampante aux nikés et de la sima d'égout que nous lui associons ont été trouvés au Nord du T. d'Artémis Orthéia et dans la région de l'agora : *ibid.*, p. 154, 155. Or le passage médian se prolonge vers le Nord et l'agora pour former un propylon distyle *in antis* très avancé par rapport à la façade Nord du Sébastéion. Sur commanditaires, messages, contextes, espaces et spectateurs, ZANKER 1994, p. 282, 283, 285-286, 288. — Fontaine Arsinoé (et portique adjacent) : en dernier lieu, FL. FELTEN, Cl. REINHOLD, « Das Brunnenhaus der Arsinoe in Messene », in *100 Jahre Österreichisches Archäologisches Institut Athen, Forschungen in der Peloponnes, Symposium Athen 5.3-7.3.1998, Resümee der Vorträge. — Addendum* : THÉMÉLIS 1999, p. 54, fig. 34, attribue les simas aux nikés au T. d'Aphrodite (Paus. IV 31, 6) qu'il suppose dans la partie Nord de l'agora : Sébastéion : p. 79-80, fig. 40-42 et 65-66.

248. CAIN, *Kandelaber*, p. 108, 110 avec l'importante bibliographie de la question. De même *Kleinas. Bauorn.* I, p. 279-280; *Rankenfriese*, p. 105-107, 113-115. Sur la frise d'Éphèse, la jeune femme n'est pas ailée mais accompagnée de *putti*, ailés ou non, qui jouent dans les rinceaux : ALZINGER, *Ephesos*, p. 14, fig. 5. THÉMÉLIS 1994 c, p. 164, développe la relation des nikés avec la végétation et Aphrodite mais, nous semblait-il, sans la replacer sous son éclairage historique.

249. Voir dans catalogue I la date récente (I^{er} s. av.) qui en est parfois proposée. Réfections considérables sous Auguste : L. MIGEOTTE, *loc. cit.* Au début de l'Empire, les quatre stoaes et les simas (du côté) du Kaisaréion sont restaurées (*IG* V 1, 1444 B - 1462) : V. N. BARDANI, *Horos* 6 (1988), p. 79-81.

formule, inédite en Grèce, ne l'était pas en Italie²⁵⁰, parfois sous des expressions différentes²⁵¹. Les bases symétriques érigées à la deuxième phase de construction en façade du bassin, et rendues à l'anonymat par la perte de leur placage, pourraient indiquer que l'on célébrait un culte dans la Fontaine. La proximité du forum suggère d'abord des figures de héros ou de dieux quasi poliades, Poséidon et Athéna Hellotis ou Chalinotis²⁵². Dans la publication finale, O. Broneer propose que les simas aient reproduit les deux divinités dont les statues se seraient dressées sur les bases²⁵³, mais il ne les nomme pas.

Ces profils se présentent comme des portraits acrolithes, dont la personnalité — volumes et proportions, chevelures et coiffures, barbes, traits du visage — serait un peu idéalisée, surtout sur les visages féminins, dans le sens classicisant (*Corinth* I, IV, pl. 40, 1) ou sévérant (pl. 39, 2). L'interprétation d'O. Broneer n'en est pas écartée. Mais ne pourrait-on suggérer, sans affirmer, qu'ils représentent, modifiables au gré des réparations et des financements, un couple impérial ou un illustre bienfaiteur et son épouse ? Ainsi la figure masculine pl. 40, 1, hélas endommagée par un éclat sur le front, ressemble à Hadrien (à la rigueur à Antonin-le-Pieux)²⁵⁴ ; les petites dimensions ne laissent pas décider entre portrait identifié et « Zeitgesicht »²⁵⁵. Lui fait pendant un visage féminin très proche d'effigies monétaires de Sabine²⁵⁶ et d'un portrait contem-

250. Il citait une sima à bustes masculin barbu et féminin couronné alternant avec des palmettes : BREITENSTEIN, *Danish National Museum*, n° 916, p. 96, pl. 124 : Saturne et Rhéa ? Date inconnue.

251. Par ex. la sima de Pompei *OlForsch* IV, p. 82-84, 85-86, pl. 93, où les Dioscures et leurs chevaux figurent « en pied », ca 20 av. (la gargouille ressemble étonnamment à celles du Portique d'Écho). PENSABENE, *Gocciolatoi*, p. 24-25, fig. 18, 28-29. Citons aussi plusieurs « simas » à têtes ou bustes bien identifiés : ROHDEN, *WINNEFELD, Tonreliefs*, pl. XXXIV (p. 258, masques de théâtre, époque augustéenne) ; LXXVII, 2 (p. 279, masques bacchiques reliés par une guirlande) ; CXIV, 1 (p. 295, masques de théâtre, 2^e moitié du I^{er} s. ap.) et CXIV, 3 (p. 295-296, Arès, Zeus, Héra, Athéna, II^e s. ap.). MÜNZEN UND MEDAILLEN, *Sonderliste E* (1962), n° 105, p. 44 ; W. SCHÜRMAN, *Katalog der antiken Terrakotten im Badischen Landesmuseum Karlsruhe, SIMA* 86 (1989), n° 996 (profil de satyre) et 997 (profil de silène), p. 262, pl. 165.

252. O. BRONEER, *Hesperia* 11 (1942), p. 154-156, fig. 11. Mais il paraît exclu qu'Athéna soit sans attribut, casque ou égide.

253. *Corinth* I, IV, p. 124.

254. FITTSCHEN, ZANKER, *Portraits Cap. Museen* I : — Hadrien : n° 46-54, p. 44-58, pl. 49-60, cf. *Beil.* 22-38 ; — Antonin-le-Pieux, n° 59-60, p. 67-69, cf. *Beil.* 39-49. KERSAUSON, *Portraits romains* II : — Hadrien : n° 48-53, p. 118-131 ; — Antonin-le-Pieux : n° 85-86, p. 200-205. EVERS, *Hadrien, passim*, en part. p. 298-299 : les ateliers attiques prêtent à la chevelure et à la barbe un volume reconnaissable même sur la sima. À Corinthe, un portrait d'Antonin-le-Pieux S 1798 : RIDGWAY 1981, p. 435, pl. 93, c.

255. P. ZANKER, *WZBerlin* 21 (1982), p. 307-312. Des nombreux portraits « hadrianiques », ceux de Corinthe, déjà très controversés (inv. 1454 et S 2505), sont définitivement retirés à l'empereur par EVERS, *Hadrien*, p. 290 ; portraits ressemblants mais non sûrement attribuables, p. 279-280, 281-282. Néanmoins, le passage d'Hadrien et peut-être de Sabine à Corinthe au début de 125 pourrait être le *terminus a quo* de la sima : A. R. BIRLEY, *Hadrian, The Restless Emperor* (1997), p. 177-178, 184-185.

256. A. CARANDINI, *Vibia Sabina, funzione politica, iconografia e il problema del classicismo adrianeo, Accademia Toscana di Scienze e lettere « La Colombaria »*, *Studi* 13 (1969), monnaies et médaillons que l'A. date des années 134-137, p. 93-94, pl. LXXXIV, fig. 192 (= dessin XLVIII, pl. XIV, monnaie d'Amphipolis), 193, 195 (= dessin XLIX, pl. XIV) et 196 ; et malgré les cheveux natés sur la nuque, le portrait des Musées Capitolins n° 38, p. 174-175, dessins XLIV et XLV, pl. XIII, fig. 186-188, que l'A. date de 131/2-133/4 (p. 85-91, 133) = FITTSCHEN, ZANKER, *Portraits Cap. Museen* III, n° 9, p. 9-10, pl. 11, daté de 128 ou peu après. Si Sabine devint officiellement *Augusta*, avec émissions à son effigie, dès 119 ou 123 (W. ECK in *Romanitas-Christianitas, Festschrift J. Straub* [1982], p. 217-229), et non en 128 comme il est admis (A. CARANDINI, *ibid.*,

porain (vers 130) où l'on a proposé de reconnaître sa sœur, Vibia Matidia, qui accompagna le couple impérial en Grèce et en Asie Mineure²⁵⁷. Sur la sima pl. 39, 2, le visage masculin ressemble tant au portrait hermaïque d'Hérode Atticus trouvé à Corinthe²⁵⁸ que son pendant féminin pourrait bien être Regilla, dont deux statues au moins se dressaient à Corinthe²⁵⁹. Ainsi, la première sima (pl. 40, 1) daterait, sous Hadrien, de la fin des travaux entraînés à la Stoa Sud par la construction de la Basilique Sud : si elle représente des notables, magistrats et/ou proches de l'empereur, c'est sûrement au titre de leur charge ou de leur évergésie²⁶⁰ ; s'il s'agit du couple impérial, il n'est pas nécessaire qu'il ait financé les travaux : le lieu, « politique », ce

p. 68-70, 72-73), la chronologie des portraits doit être tout ou partie remontée. Sesterce à l'effigie de Diva Sabina, Rome, 137-138 : J. CHARLES-GAFFIOT, H. LAVAGNE (éds), *Hadrien. Trésors d'une villa impériale*, Exposition Mairie de Paris (1999), p. 169, n° 16 ; représentations de Sabine en Artémis-Diane : T. MIKOCKI, *Sub specie Deae. Les impératrices et princesses romaines assimilées à des déesses. Étude iconologique, Rda Suppl.* 14 (1995), p. 57-58, 96, 100, 196, en part. n° 315, pl. X. Le visage de la sima de Corinthe ressemble beaucoup au visage féminin du groupe d'Hadrien (en Arès) et de Sabine (en Vénus) au Musée du Louvre : P. BASTIEN, *op. cit.*, III, pl. 56. Voir aussi un portrait féminin de l'époque d'Hadrien à petit chignon rond au-dessus de la nuque, à la base d'un natte plus épaisse remontant vers le sommet de la tête : E. ANGELICOUSSIS, *The Woburn Abbey, Collection of Classical Antiquities, Monumenta Artis Romanae* XX (1992), n° 50, p. 69-70, fig. 233-236. Notons aussi la coïncidence chronologique de cette sima de Corinthe avec les premières représentations d'Athéna en buste acrolithe sur les lampes corinthiennes, dès la 1^{re} moitié du II^e s. ap. : K. W. SLANE, *The Sanctuary of Demeter and Kore. The Roman Pottery and Lamps, Corinth* XVIII, II (1990), n° 17, p. 14-15, 28, fig. 1, pl. 1.

257. H. JUCKER, D. WILLIAMS (éds), *Gesichter. Griechische und römische Bildnisse aus Schweizer Besitz, Ausstellung im Bernischen Historischen Museum* (1982), n° 52, p. 128-129. Le portrait de la même jeune femme conservé à Malibu ne présente pas le même chignon rond sur la nuque : J. FREL, *Roman Portraits in the Jean Paul Getty Museum* (1981), n° 44, p. 60-61, 126 (erronément attribué à Sabine).

258. Inv. S 1219 : F. P. JOHNSON, *Sculpture 1896-1923, Corinth* IX, I (1931), n° 169, p. 88-89 ; M. C. STURGEON, *Sculpture I : 1952-1967, Isthmia* IV (1987), p. 94, 99, pl. 85, c-d (« early antonine ») ; A. STAVRIDIS, *AD* 49-50 (1994-1995), A', p. 161-164, pl. 37-38. Noter, sur la sima et ce portrait, les mèches un peu longues et lisses comme sur l'un (inv. 435) des deux portraits du Musée National d'Athènes et sur ceux du Musée de Marathon et de Moni Loukou : *ibid.*, p. 162, 164, pl. 33 et 34, a. R. BOL, *AntK* 41 (1998), p. 118-126, pl. 21-27. A. DATSOULI-STAVRIDIS, *Ρωμαϊκά πορτραίτα* (1985), p. 49-51, pl. 48-53. Comparer avec Louvre Ma 1164 : KERSAUSON, *Portraits romains* II, n° 132, p. 290-293.

259. Citons d'abord et surtout, pour sa ressemblance étroite du profil (à l'exception d'une partie du nez, restituée) et de la coiffure avec ceux de l'effigie de la sima de Corinthe, le rare portrait de Sabine à l'âge mûr du Musée des Antiquités de Rouen (malheureusement toujours reproduit de face ou presque) : A. CARANDINI, *Vibia Sabina, op. cit. (supra, n. 256)*, p. 172-173, fig. 172 ; *Hadrien. Trésors d'une villa impériale, op. cit. (supra, n. 256)*, n° 55, p. 209. Le portrait fragmentaire du Nymphée d'Olympie (149-153) représente Regilla en prêtresse de Déméter à la manière de Faustine l'Ancienne : R. BOL, *Das Stäuenprogramm des Herodes-Atticus-Nymphäums, OlForsch* XV (1984), n° 36, p. 24-25, 171-173, pl. 34 comparé au n° 37, p. 173-174, pl. 35-37. Or la chevelure du visage féminin de la sima de Corinthe, volumineuse et basse sur le front, formant un gros cran devant l'oreille qu'elle dégage ensuite, cernée de deux mèches naturelles ou artificielles torsadées et remontée en chignon formant nid au sommet de la tête, est typique de plusieurs portraits (sans ou avec une ou deux mèches) de la fin du règne d'Hadrien et de Faustine l'Ancienne ou à la manière de l'impératrice : FITTSCHEN, ZANKER, *Portraits Cap. Museen* III, d'une part n° 13-16, p. 13-17, pl. 15-20, cf. *Beil.* 11 à 13, c ; d'autre part, avec ou sans mèche n° 87 et 88, p. 66-68, pl. 109 ; n° 93-96 (surtout le n° 95), p. 70-74, pl. 114-121 ; n° 98, p. 75, pl. 123 (ca 150) ; n° 100 et 101, p. 76-77, pl. 125-128. KERSAUSON, *Portraits romains* II, n° 99, p. 210-211, peu avant la 2^e moitié du II^e s. Faustine l'Ancienne figure sur les monnaies jusqu'à la mort d'Antonin-le-Pieux en 161 ; Regilla disparaît vers la même date.

260. Ainsi l'*imago clipeata* sur une plaque médiane de fronton de Corinthe : JOHNSON, *op. cit.*, n° 173, p. 90 ; R. WINKES, *Clipeata imago* (1969), p. 68-71, 175-176 ; RIDGWAY 1981, p. 436.

passage qui conduit de la Basilique vers le forum et longe peut-être la Curie, suffit à justifier la représentation des détenteurs du pouvoir ; plus, il indique que l'on célébrait leur culte, peut-être dans la salle D²⁶¹.

La deuxième sima (pl. 39, 2) daterait des travaux entraînés par la reconstruction de la Basilique ; comme beaucoup d'autres à Corinthe²⁶², ils furent probablement financés par Hérode Atticus, avant ou très peu après la mort de Regilla (ca 160). En faisant imiter la sima aux portraits d'Hadrien et de Sabine, mais avec le sien et celui de Regilla, Hérode Atticus témoigne un peu plus, et sans modestie, de la profonde admiration qu'il voue à l'empereur.

II.3.7. Les gargouilles

Comme pour celles de marbre, aucun style d'époque ne se définit sûrement, aucune esthétique régionale, aucune « évolution ». Entre les trois gargouilles athéniennes semblables de la sima Anagnostopoulos, du Céramique Z 356 et du Cabirion de Lemnos (début du II^e s. av. J.-C.) d'une part, celles d'Élatée (fig. 14), de la réfection de la Stoa Sud de Corinthe, du Portique d'Écho et du Sérapieion d'Argos (fig. 20) d'autre part, les moyens mis au service de l'expression ne sont pas très différents : développement de la truffe au détriment des joues, graphisme des incisions substituées au modelé, paupières épaisses souvent refaites d'un ruban d'argile ou d'un colombine, iris incisé, pupilles trouées. Les gargouilles de la Stoa Sud s'efforcent de ne pas trop s'éloigner des originaux de la fin du IV^e siècle. À Olympie, les réparations maintiennent une ressemblance avec les originaux ; mais les dernières copies du toit 51 cèdent, non sans préserver une certaine qualité du modelé et des surfaces²⁶³, au même expressionnisme musculeux que les gargouilles hellénistiques du T. d'Apollon à Corinthe²⁶⁴ et de la Stoa Médiane d'Athènes.

261. La statue érigée devant la Salle D en l'honneur de G. Cerialis, gouverneur d'Achaïe sous Hadrien, s'interprète dans le même contexte, en tout cas dans le même sens : O. BRONEER, *Corinth I*, iv, p. 113, 114 ; J.-CH. BALTZ, *Curia Ordinis*, p. 145. À Corinthe, les inscriptions datées du règne Hadrien, dont 6 dédicaces au moins à sa personne, sont plus nombreuses que sous les autres règnes : J. H. KENT, *The Inscriptions 1926-1950, Corinth VIII*, iii (1966), p. 18-19. Selon HOSKINS WALBANK 1997, p. 118-119, la salle D ne peut absolument pas être antérieure au II^e s. ; néanmoins, elle paraît avoir été destinée à la Curie, et succéder dans cette fonction à la salle A (où de toute façon, la restitution de colonnes intérieures, gênantes pour une assemblée, ne s'impose pas).

262. Présence et générosité d'Hérode Atticus et de son père Ti. Claudius Atticus à Corinthe : P. GRAINDOR, *Un milliardaire antique : Hérode Atticus et sa famille* (1930), p. 52-54, 66, 88, 121, 131-132, 202-213 ; KENT, *Corinth VIII*, iii, p. 22, n. 15 ; T. R. MARTIN, *Hesperia* 46 (1977), p. 184-186 ; Th. STEPHANIDOU-TIVERIOU, *AE* 1977, p. 23-28, pl. 8, en part. p. 26-27 ; ANRW II 7, 1, p. 508, 526 ; RIDGWAY 1981, p. 436, où elle ne tient pas assez compte des importants rectificatifs de J. Wiseman et J. H. Kent sur d'éventuels financements d'Hérode Atticus à la Fontaine Pirène et au Péribole d'Apollon. À l'Isthme, groupe chryseléphantin d'Amphitrite et Poséidon sur un char (Paus., II 2, 2) : STURGEON, *op. cit.*, p. 4, 6, 8, 10, 84. Synthèse : J. TOBIN, *Herodes Attikos and the City of Athens. Patronage and Conflicts Under the Antonines* (1997), p. 76-82, 296-302. Pour se défendre de l'accusation d'avoir assassiné sa femme, Hérode Atticus en aurait fait sculpter et disposer un peu partout de nombreuses statues et portraits. Mais rien ne prouve que la sima de Corinthe aux portraits du couple soit antérieure ou postérieure à la mort de Regilla (voir *supra*, n. 259).

263. *OIForsch* XXIV, pl. 102, 1-2.

264. ROEBUCK 1994, pl. 19, c.

L'isolement des volumes (truffe, menton et langue, joues souvent réduites aux pommettes, région des yeux enfoncés et des sourcils protubérants et tourmentés, front bosselé) est parfois accusé par un pli qui contourne les ailes du nez, le sépare de la truffe et des pommettes et surligne la babine supérieure : ainsi sur la sima de la Stoa Médiane d'Athènes, dont les gargouilles copient et durcissent celles du deuxième toit de la Stoa Sud I, et sur sa congénère de la 3^e Éphorie (catalogue II), sur les dernières répliques du toit 51 de Delphes et sur les gargouilles modelées de Messène. Nous l'avions déjà remarqué sur la sima en marbre de Lousoi (I.1.5.).

Enfin, à mettre en regard plusieurs exemplaires du I^{er} siècle ap. J.-C., moulés et peu retouchés comme sur les toits 51, 54 (Portique d'Écho) et 56 d'Olympie et au Sérapieion d'Argos (fig. 20), moulés et très retravaillés à Aigéira²⁶⁵, ou entièrement modelés à Messène, Gythion et Thasos, on conviendra que si modelage et graphisme associés accusent tous les effets de détail jusqu'à la caricature, une plastique aux volumes principaux vigoureusement définis mais moins tourmentés peut susciter d'aussi fortes impressions chez le spectateur forcément éloigné. Tout au long de ces trois siècles, il est des coroplastes qui privilégient l'effet général et lointain, et d'autres qui cèdent toujours plus au culte du détail exacerbé dont l'efficacité dépend en réalité de la hauteur de l'édifice.

Quant à la tête de chien d'Élis, aux longues oreilles dressées, pointues et velues, le Museo Nazionale Romano en abrite d'innombrables congénères, qui ne présentent d'autre différence que d'être montées sur poitrail et avant-train ; elle est très vraisemblablement d'un artisan italien ou excellent connaisseur des modèles romains du Latium et de Campanie (*infra* II.4.5.b. et n. 342).

II.3.8. Conclusion sur les simas de terre cuite

L'éparpillement du matériel, qui nous prive d'une vision d'ensemble du décor des toits, et quelques particularismes régionaux nous obligent à des conclusions ponctuelles.

Aux frontons, la diffusion du profil en doucine et la disparition de l'anthémion et des oves assimilent progressivement les simas de terre cuite simplement engobées à celles de marbre. Seuls les ateliers athéniens conservent leur répertoire jusqu'au I^{er} siècle av. J.-C. ; sauf rares imitations du style corinthien ou corinthianisant, il n'évolue guère avant de disparaître, mais revient, sans exclusive, au style « sombre sur clair ».

Il persiste aussi sur certaines simas d'égout athéniennes, mais relayé par des anthémions en relief à partir du dernier quart du II^e siècle. Les rinceaux apparaissent en Attique au début du II^e siècle, convergents et binaires, plus serrés et plus étoffés qu'ailleurs, avec des acanthes plus épaisses et de larges tiges cordées. En toutes régions, ils subsistent jusqu'à la fin du I^{er} siècle ap. J.-C., le plus souvent divergents et binaires sur profil rectiligne, et les modèles de marbre et de terre cuite des IV^e et III^e siècles restent prédominants. Corinthe et surtout Argos conservent depuis le V^e siècle un décor de tiges en S couchés, de plus en plus maigres. Les rinceaux sur doucine achevés par une demi-palmette flammée fermée, une spécialité de Grèce du Nord aux IV^e et III^e siècles, sont sporadiquement adoptés pour Delphes, Calydon, Aigéira, et désormais

265. GNEISZ 1994, p. 130-131, pl. 39, a-d.

produits en Grèce centrale. L'atelier phocidien qui approvisionne Élatée fait aussi preuve d'originalité (fig. 14 et 15). Hormis ces quelques initiatives locales, parfois paradoxales et sans avenir comme la sima de la Stoa J de Samothrace, on ne constate aucune véritable modification des rinceaux. L'unité décorative des ensembles architecturaux prévaut sur l'innovation (fig. 44).

Toutefois, dès le début de l'époque impériale, au contact d'artisans italiens, les ateliers de Corinthe, de Laconie, de Messénie et d'Élide enrichissent les moulures de couronnement d'un décor plastique, astragale et/ou oves et fers de lance, sous des formes empruntées au répertoire le plus courant des coroplathes de Rome et d'Italie. Échappant aux poncifs péloponnésiens, les rinceaux du Théâtre de Gythion relèvent d'un carton romain prévu pour marbres ou stucs. Mais le genre, sinon le style, demeure.

Enfin, le matériau peut accueillir rapidement toute iconographie dictée par les cultes, les concours ou l'idéologie politique. Mais en milieu grec, le décor figuré reste en principe étranger aux simas. Celles de Messène et de la Stoa Sud de Corinthe n'en sont que plus nouvelles. Voulu par le nouveau pouvoir impérial, conçues par un remarquable connaisseur de l'art romain et grec qui sut mettre en image et en scène, dans un cadre inhabituel, la totalité du message qu'il devait exprimer, les simas de Messène, vues d'Italie, de Grèce ou d'Asie Mineure, sont une brillante exception. De Messène à Corinthe, on passe, en un peu plus d'un siècle, de l'allégorie du pouvoir aux portraits du prince ou de l'évergète, auprès desquels d'autres images, cultuelles ou symboliques, comme l'œnochoé et l'hydrie ornée d'une couronne sur les simas d'Élis (catalogue II), en viennent à paraître naturelles et modestes.

II.4. LES ANTÉFIXES ET LES DÉCORS FAÏTIERS

II.4.1. Les décors faïtiers traditionnels subsistent, sommairement peints suivant les schémas habituels de deux tiges symétriques en S obliques ou de deux volutes surmontées d'une palmette. Mais désormais, les deux faces sont parfois traitées en relief, issues des mêmes moules que les antéfixes et collées dos à dos. Ainsi sur le deuxième toit du Thersiléon de Mégalèpolis (fig. 34 et 35)²⁶⁶, à Épidaure (fig. 36), Cassopé (toit 6, à l'aigle perché sur le foudre), sur le Portique de Ténos, à Gortys d'Arcadie²⁶⁷, et dans la 1^{re} moitié du 1^{er} siècle ap. J.-C. sur un toit d'Argos dont nous connaissons, comme à Mégalèpolis et Cassopé, les antéfixes correspondantes (fig. 25). La période, nos trois siècles, et l'espace couverts par ces exemples laissent supposer que le cas était fréquent.

II.4.2. Exportations et cheminements

Comme pour les simas, la permanence d'une partie du répertoire est assurée par les grands centres de production, Corinthe, Athènes, qui ne cherchent pas toujours à

266. Seul le décor faïtier est dessiné dans GARDNER, LORING, *Megalopolis*, fig. 22. Pour les antéfixes, deux moules frères ont été utilisés, sans autre différence que les unes sont soulignées d'un bandeau inférieur saillant, les autres d'un bandeau surligné d'une baguette convexe horizontale. Un troisième, identique au précédent à l'exception de la forme du cœur, a servi pour les décors faïtiers.

267. R. MARTIN, H. METZGER, *BCH* 66-67 (1942-1943), p. 338, fig. 16. Le temple n'ayant pas été achevé, cette pièce provient d'un autre édifice, probablement du 1^{er} s. av. J.-C.

innover, par les villes et les sanctuaires, soucieux d'harmoniser les décors architecturaux (l'offre et la demande s'adaptent mutuellement), et par les techniques de la terre cuite : fabrication de plusieurs moules à partir d'un même positif, surmoulage, introduction parcimonieuse des variantes.

II.4.2.a. Nous appelons « type attique » la traduction en relief d'une composition végétale créée à Athènes au dernier quart du v^e siècle et qui n'était, d'abord, que peinte (I.2.1. et n. 108 et 109). Ses nombreuses versions de marbre sont limitées à l'Attique (I.2.1.). En terre cuite, elle connaît aussi d'innombrables variantes de détail qui ne cessent de s'entrecroiser : de part et d'autre de la feuille d'acanthé médiane peuvent ne surgir qu'une tige ou deux tiges d'abord contiguës jusqu'à la formation des volutes basses²⁶⁸. Elles sont cannelées et/ou lisses. La palmette principale est ouverte ou flammée fermée (et dans ce cas son espace médian est libre ou occupé par une feuille ou un fleuron), à cœur simple ou à petite palmette centrale elle-même ouverte ou flammée fermée, parfois remplacée par un motif de roue. Entre les spirales médianes pend un bouton, une fleur, une « clochette ». Sur les côtés surgissent des fleurs ouvertes vues de trois-quarts ou de haut, à pétales individualisés ou corolle continue etc. Détaillée, « réaliste », soigneuse ou sommaire, la fabrication fait aussi évoluer les formes²⁶⁹.

Le catalogue II recense bon nombre de ces pièces des sites et musées d'Athènes et d'Attique. De quelques « exportations » caractérisées vers Pella et Vergina²⁷⁰ — où des ateliers attiques contribuèrent à fabriquer et à décorer les toits des résidences macédoniennes vers la fin du iv^e siècle —, vers Pergame et Mégalèpolis²⁷¹, nous ne savons toujours pas s'il s'agit de pièces manufacturées, ou si, bien plus vraisemblablement, les moules furent apportés par les artisans invités à travailler sur place. Deux séries inédites, l'une du Propylon du Gymnase d'Épidaure, l'autre d'Élatée, furent certainement fabriquées à Athènes. Pour le palais de Démétrias et la Stoa J de Samothrace²⁷², ce sont plutôt des ateliers macédoniens qui furent sollicités, désormais détenteurs de moules, chargés des réparations à Vergina et Pella et de commandes régionales (Thessalonique, Amphipolis)²⁷³.

Le « type attique » est imité dès la fin du iv^e siècle à Corinthe, qui approvisionne Aigéira et Aphytis²⁷⁴. La version péloponnésienne — qui n'est peut-être pas unique —

268. HÜBNER 1973, pl. 70, 5-6.

269. HÜBNER, *Pompeion*, p. 232-237, fig. 256-261. BILLOT 1976, p. 106-117, pl. 26-28.

270. Pella : KALTSAS, *Makedonia*, n° 67, 68, 75, 76, p. 34-35, 66, 83, pl. 21, α-β; 20, δ-ε; D. PANDERMALIS, in *AMHTOS*, *Mélanges M. Andronikos* (1987), p. 577, pl. 118, 3. GIOURI, MAKARONAS, *Pella*, p. 95-98, fig. 105, pl. 11. — Vergina : KALTSAS, *Makedonia*, n° 43, 44, 46, 47, p. 28-30, 65-66, 83, pl. XIX, 15. D. PANDERMALIS, *loc. cit.*, p. 597-508, pl. 113, 1-2 et 118, 1.

271. KÄSTNER 1994, p. 262-264, pl. 83, a-b. GARDNER, LORING, *Megalopolis*, p. 33, fig. 1.

272. P. MARZOLFF, in *Basileia*, p. 154, fig. 7, e-g. Noter, outre les proportions raccourcies et le relief plus sommairement traité, les feuilles qui enserrant les deux tiges de part et d'autre de l'acanthé centrale et qui n'apparaissent plus sur les fabrications d'Athènes. Les antéfixes de la Stoa J de Samothrace sont si proches que leur fabrication par un atelier macédonien ne fait pas de doute.

273. Pella : KALTSAS, *Makedonia*, n° 69-70, p. 35, pl. 21, γ-δ; GIOURI, MAKARONAS, *Pella*, fig. 129, 135, 136 en haut, pl. 13. — Vergina : KALTSAS, *Makedonia*, n° 64-66, p. 34-35, pl. 24, α-γ. — Thessalonique : *ibid.*, n° 88, p. 41, pl. 14, ε. — Amphipolis : D. LAZARIDIS, *Ergon* 1965, p. 29, fig. 29; *Prakt* 1965, p. 47, pl. 57, β.

274. GNEISZ 1994, p. 128, pl. 38, a. KALTSAS, *Makedonia*, n° 33, p. 27, 65, 72-73, fig. 15, pl. 9, γ.

connaît à partir de l'époque hellénistique récente plusieurs avatars qui ne cessent de se simplifier, notamment à Argos où l'on atteint vers la fin du I^{er} siècle ap. J.-C. le terme du processus (fig. 24), comme à Delphes (séries 96 et 112) et à Athènes même²⁷⁵.

Mais parallèlement, Athènes continue à exporter des produits manufacturés ou des artisans vers l'Égée (Lemnos, Délos [fig. 40], Ténos) et à Lousoi. Ainsi le « type attique » est-il doublement assuré de sa survie par les fabrications locales que suscitèrent les exportations anciennes, et par de nouvelles exportations.

II.4.2.b. Constat du même ordre pour les nombreuses pièces réunies sous le « type Stoa Sud » car elles reproduisent le schéma décoratif des antéfixes de cet édifice de Corinthe (ca 300 av. J.-C.)²⁷⁶. Nous en avons déjà signalé l'extraordinaire durée et diffusion²⁷⁷, et n'ajouterons ici que quelques précisions :

— commode car l'édifice est célèbre, la dénomination du « type » ne prétend pas désigner en toute certitude le premier exemple de cette composition, créée par les ateliers corinthiens dans les années 330-290 sous quatre ou cinq variantes principales²⁷⁸ dont chacune ou presque a fait souche ;

— en effet, toutes les séries ne peuvent être ramenées à un seul prototype. Il serait du plus haut intérêt d'établir les schémas de filiation qui éclaireraient la circulation des moules et des produits manufacturés ;

— comme les antéfixes d'Aphytis²⁷⁹ le suggèrent, les exportations lointaines de Corinthe sont à l'origine du vaste succès de cette composition. Mais dans les trois siècles qui retiennent notre attention, Corinthe n'est plus seule en cause. Les sites de production se sont multipliés, et quatre au moins sont bien localisés : la Grèce occidentale crée ses propres versions et sa tradition²⁸⁰ dès le III^e siècle, même si, dans nos limites chronologiques, le catalogue II ne retient que les toits 6 à 9 de Dodone et le toit 5 d'Ambracie, où l'on a par ailleurs trouvé un moule²⁸¹ ; les antéfixes d'Antigonéia et de Bouthrote dérivent moins indirectement des séries corinthiennes d'origine²⁸² ; un atelier de sanctuaire fonctionne à Épidaure, qui fabrique dès le III^e siècle des antéfixes très élancées (catalogue II et fig. 37) que l'on ne retrouve évidemment nulle part ailleurs ; nous ne reviendrons pas sur les ateliers d'Athènes²⁸³, sauf pour signaler qu'ils exportent aussi leurs versions, très reconnaissables (antéfixe inédite d'Élatée), et relaient ainsi celui d'Épidaure pour deux séries du I^{er} siècle ap. J.-C. (catalogue II et fig. 38). Ajoutons toutes les reprises ponctuelles de la composition avec

275. HÜBNER, *Pompeion*, fig. 261.

276. BRONEER, *Corinth IV*, i, pl. 19, 20, 1 et 21.

277. BILLOT 1976, p. 121-125, en part. n. 93, pl. 30. Voir catalogue II.

278. Corinthe : ROEBUCK 1994, p. 41 (chronologie très haute), 45, 47-49, pl. 14, a-b ; 17, a ; 18, c-d. — Isthmia : HEMANS 1994, p. 68, 81-82, pl. 22, a et d. — Sicione : KRYSTALLI-VOTSI 1994, p. 120, pl. 34, c-d. — Pérachora : J. J. COULTON, *BSA* 59 (1964), p. 122, pl. B, a ; R. A. TOMLINSON, *BSA* 64 (1969), p. 214, pl. 57, b. — Épidaure : D. PAPASTAMOS, *Épidaure et son musée* (1979), p. 52, à gauche ; A. ARCHONTIDOU-ARGYRI, *Épidaure* (1979), fig. 26, à gauche ; KALTSAS, *Makedonia*, pl. 9, ε-στ.

279. KALTSAS, *Makedonia*, n° 27-32, p. 25-26, 64-65, 71, pl. VI, 8 et 9, α-β et δ.

280. Par ex. LE ROY, *Delphes*, séries 85 et 86, p. 175-177, 179, pl. 72-73 ; série 94, A 101, p. 183, pl. 77.

281. VLACHOPOULOU-OIKONOMOU, *Ipiros*, p. 184-187, pl. 16, γ et dess. 22.

282. BUDINA 1994, p. 218, pl. 77, f et 78, b, d, e.

283. BILLOT 1976, p. 121-125, pl. 30 et catalogue II.

autant de variantes que l'inspiration peut en suggérer²⁸⁴, et, au goût de chacun, des re-créations heureuses ou des dégénérescences, à Lousoi, Olympie, Delphes et même Corinthe (cf. l'exemplaire d'Argos, fig. 41), où par ailleurs des versions très traditionnelles perdurent²⁸⁵, par exemple au Sanctuaire de Démèter et Coré.

II.4.2.c. Une autre composition connaît un succès durable à travers le Péloponnèse : deux tiges en S obliques à volutes supérieures divergentes laissent place à une fleur pendante à sépales et pétales très minces ; les volutes sont étoffées d'une feuille d'acanthé, centripète en bas, centrifuge en haut ; une palmette surmonte le tout. Elle est attestée dès la 1^{re} moitié du IV^e siècle à Argos, près du théâtre à gradins droits (cf. fig. 44), et à Pétrouvouni d'Arcadie²⁸⁶. Adoptée sur la première skènè du Théâtre d'Argos vers 270 (fig. 44), elle l'est aussi pour les antéfixes et les décors faitiers du Thersiléon de Mégalèpolis (*II.4.1.*, fig. 34-35) et à Lycosoura au début du II^e siècle. Sans doute ne s'inscrit-elle au répertoire de Corinthe que dans le dernier tiers du I^{er} siècle av. J.-C., sous une version très proche²⁸⁷ des décors faitiers de Gortys (*II.4.1.*) et de nouvelles antéfixes d'Argos (fig. 32). Corinthe (catalogue II) et Argos connaissent ensuite deux autres séries à l'époque julio-claudienne, avant qu'une dernière (fig. 33 et 44) borde le toit de la skènè hadrienne d'Argos. La fig. 44 (cf. *supra*, *II.3.4.d.* et *infra*, *II.4.6.*) indique une partie de la séquence argienne, des antéfixes classiques à celles du dernier bâtiment de scène.

Alors que cette composition s'est transmise cinq siècles durant sans modification notoire de ses éléments ni de son allure générale, mais avec de menues différences d'équilibre entre certaines versions arcadiennes (Pétrouvouni, Mégalèpolis, Lycosoura) et argivo-corinthiennes (Corinthe, Argos, Gortys), Corinthe crée une version parallèle très tassée (A 26, Gymnase FA 512, catalogue II), qu'elle diffuse à Delphes (série 104, A 124, *ibid.*).

II.4.2.d. Citons rapidement trois autres exemples de stabilité ou de fidélité à travers les siècles et l'espace.

Celui des antéfixes à trois palmettes superposées que nous suivons du IV^e au I^{er} siècle ap. J.-C., d'Olympie et Épidaure à Delphes et Argos (fig. 28-29, catalogue II, s.v. ARGOS) est le plus étonnant, car la « première » version argienne (fig. 28) offre un tirage très net des trois palmettes et conserve la section verticale sinueuse et le centre bombé des originaux, tout en étant agrémentée d'une vasque d'acanthé qui n'existe pas sur les versions précédentes ni sur celle qui lui succède (fig. 29). La juxtaposition de moulages en plâtre préciserait la séquence des moules et des copies. Contradictions de l'époque : sur les exemplaires d'Argos, le soin porté à la netteté du dessin et du relief

284. À l'Acropole (série XXXI) et à l'Agora d'Athènes, introduction d'un bouclier à gorgonéion au centre de la composition, enrichie d'un registre de tiges ; à Leucade, suppression de la fleur pendante : P. AGALOPOULOU, *AD* 16 (1971), B', p. 358, pl. 338, α.

285. REICHEL, WILHELM 1904, fig. 139 ainsi que les exemplaires trouvés aux environs du temple et dans ou près de la maison à péristyle de Phournoi (catalogue II). — *Olforsch* XXIV, toit 61, p. 153, 236, pl. 113, 3. — LE ROY, *Delphes*, série 94, A 95 et A 89 (différentes), p. 183, pl. 76 ; série 95, p. 183-184, pl. 77. — *Corinth IV*, i, fig. 10, 13.

286. H. HILLER VON GAERTRINGEN, K. LATERMANN, *Arkadische Forschungen* (1911), p. 37, fig. 12.

287. *Corinth IV*, i, A 56 et A 57, p. 15 et n. 7, 53, fig. 12, 6.

et à la superposition des plans s'accompagne de négligences dans la fabrication du moule et son remplissage (bulles, aspérités).

Une belle série produite, semble-t-il, à Argos au début du IV^e siècle²⁸⁸ suscite deux répliques argiennes au II^e siècle²⁸⁹ puis au début de l'époque impériale, et une troisième à Aigéira (2^e quart du III^e s. ?)²⁹⁰ : la vasque d'acanthé y est sensiblement modifiée. Au contraire, les antéfixes et le décor imprimé sur la bordure de foyer de la maison de Phournoi à Lousoi (sans doute 1^{re} moitié du II^e s. av. J.-C., catalogue II) paraissent bien issus d'un moule contemporain des premières pièces d'Argos (il n'y a pas surmoulage). Inversement, le type 10 de Messène porte les stigmates d'une longue suite de surmoulages et de retouches (catalogue II, s.v. MESSÈNE) ; mais ses origines restent parfaitement reconnaissables.

De même, une série d'Élis s'apparente très évidemment aux premières antéfixes du Thersiléon de Mégalèpolis²⁹¹, même si sa filiation est plus compliquée que celle du type 8 de Messène (catalogue II).

II.4.2.e. D'un décor très fréquent à Olympie du V^e siècle au début de l'époque hellénistique²⁹², une version romaine d'Aigéira ne garde que le squelette, tandis que des antéfixes de Mamousia²⁹³ étoffent la composition. Il suffit que le schéma soit habillé d'une palmette flammée fermée très atticisante et que ses tiges soient cannelées ou torsadées pour qu'il fasse une nouvelle carrière aux I^{er}-II^e siècles²⁹⁴.

Complexe, ramifiée, itinérante, omniprésente, la tradition vit ainsi au long de ces trois siècles à travers plusieurs compositions qui se pérennisent sans modifications majeures des formes (fig. 26-27, 28-29, 32-35 et 44, 37-38), ou bien évoluent très sensiblement par des croisements, des transformations internes plus ou moins nombreuses, rapides et importantes. Mais le schéma fondamental des compositions originelles reste toujours lisible.

II.4.3. Particularismes locaux et créations originales

Cette tradition est donc susceptible d'accueillir des particularismes locaux, d'élargir son répertoire à des schémas nouveaux, et de laisser fleurir des créations originales et brèves.

II.4.3.a. Un équilibre très différent de la composition ou la forme particulière d'un élément peuvent caractériser un style local au sein d'une tradition (fig. 32-33 comparées aux fig. 34-35). Ainsi les palmettes flammées fermées en Messénie et au Sud de l'Arcadie : hautes, simples, à larges feuilles sur l'une des séries de Lycosoura ; hautes et doubles avec les mêmes larges feuilles superposées sur l'autre série (catalogue II)

288. VOLLGRAFF, *Apollon Pythéen*, pl. V en bas à gauche, et pl. VI, 3^e rang au milieu.

289. Dont l'une *ibid.*, pl. V, 2^e rang à gauche : au lieu d'être gaufrées, les feuilles d'acanthé latérales sont cannelées comme une tige.

290. GNEISZ 1994, E 24/88, p. 130, pl. 38, c.

291. MITSPOULOU-LEON 1967, n° 3, p. 126, fig. 50, 3. GARDNER, LORING, *Megalopolis*, p. 33, fig. 20.

292. *OlForsch* XXIV, pl. 24, 25, 26, 28, 29, 31, 94, 115.

293. GNEISZ 1994, ATK 1/72, p. 131, pl. 39, f. Ph. M. PETSAS, *AD* 26 (1971), B', p. 186, pl. 168, a.

294. LE ROY, *Delphes*, série 111, p. 193-195, pl. 83. — Sicyone : KRYSTALLI-VOTSI 1994, p. 121, pl. 35, c ; cf. *BCH* 50 (1926), p. 181, fig. 5. — Patras : Ph. M. PETSAS, *AD* 26 (1971), B', p. 163, pl. 151, a.

comme déjà à Haghios Floros de Messénie²⁹⁵ ; hautes, doubles à feuilles grêles dont seules les extrémités se distinguent sur les types 2 et 3 de Messène. Sur les trois sites, la composition d'ensemble est « classique » : tiges en S horizontaux à Lycosoura, en S obliques agrémentés d'une feuille adventice (*II.4.2.c.*, cf. fig. 32-35) à Haghios Floros et Messène.

II.4.3.b. À propos des antéfixes de marbre (*I.2.*), nous avons suggéré la diversité des compositions possibles et de leur richesse en fonction du nombre pourtant fini des éléments, de leur disposition, de leurs proportions et de leur traitement. Ce sont les sources de l'enrichissement considérable du répertoire et du renouvellement de la tradition qui caractérisent la période hellénistique récente et le I^{er} siècle ap. J.-C.

Une composition définie comme « vasque d'acanthé surmontée d'une palmette » connaît une interprétation somptueuse à la Stoa Médiane d'Athènes, avec une palmette flammée fermée. C'est une nouveauté, mais d'inspiration sûrement pergaménienne en ces temps où Eumène II construit trois portiques à Athènes (catalogue I), tant ces antéfixes ressemblent à celles du Temple R qu'il fait construire sur la terrasse supérieure du Gymnase de Pergame avec les blocs d'un périptère dorique antérieur²⁹⁶. La composition sera reprise à l'Odéon d'Agrippa dans la double lignée du modèle athénien et d'un modèle du Palatin venu dans les cartons du commanditaire (*I.2.2.*). Vasque très aplatie, palmette ouverte très élancée : c'est la séquence Thersiléon de Mégalèpolis/types 8 et 5 et antéfixes en marbre du temple de Messène/antéfixes d'Élis (*I.2.1.* et *II.4.2.d.*). Acanthé vigoureuse, large palmette flammée fermée à feuilles inférieures enroulées vers le bas à l'italienne (1^{re} moitié du I^{er} s. ap. J.-C.) : une antéfixe de Psophis (fig. 6) se range près de celles en marbre de Sparte (fig. 5).

Soit une vasque d'acanthé d'où surgissent deux tiges à peine obliques, enroulées vers le haut, et que surmonte une haute palmette flammée fermée : un nouveau motif décoratif parcourt la Grèce, de la Messénie²⁹⁷ à Samothrace (antéfixes ogivales de l'Anactoron, *II.4.4.*) en passant par Argos (fig. 30-31). Nous avons noté (*I.2.2.*) tout ce qui le rapproche mais aussi le distingue de celui des antéfixes de la Stoa d'Attale. Des séries plus nombreuses et une chronologie solide nous diraient où ils furent inventés, où ils furent adaptés.

Au tournant de l'ère, les ateliers d'Olympie (toits 54 du Portique d'Écho et 62) et d'Argos (fig. 39) sont séduits par la curieuse disposition de tiges en S verticaux dressés de part et d'autre d'un élément plus clairement végétal à Argos qu'à Olympie²⁹⁸ : comme les changements apportés aux compositions traditionnelles, l'innovation se dispense parfois d'assurer la compréhension de certains éléments et la cohérence de l'ensemble.

295. VALMIN, *Messenia Expedition*, p. 431, fig. 84, 1, pl. XXXII, 9 ; THÉMÉLIS 1994 c, fig. 18.

296. BILLOT 1997 a, p. 241, n. 27. P. SCHAZMANN, *Altertümer von Pergamon VI* (1923), p. 76, *Beiblatt* 3 : 9, pl. XXV. KÄSTNER 1994, p. 265, fig. 1, f. Selon E. L. Schwandner, le temple dorique fut réutilisé « einschliesslich seines Marmordaches ». F. Rumscheid attribue les antéfixes à la phase ionique : *Kleinias Bauorn.*, n° 220, 9, pl. 130.

297. VALMIN, *Messenia Expedition*, p. 431, pl. XXXII, 9 en bas à gauche, fig. 84, 3, couvre-joint laconien, peut-être encore au II^e s.

298. *OlForsch* XXIV, p. 146-147, 154, pl. 109, 1 ; 110 ; 114, 2. À propos des antéfixes du toit 54 : « Ungewöhnlich ist das Mittelmotiv des Antefixes. Statt des Palmettenherzens steht hier ein nicht leicht zu identifizierendes Gebilde. Es wurde schon öfter als Blitzbündel angesprochen, könnte aber ebensogut aus dem pflanzlichen Bereich stammen ».

II.4.3.c. Plusieurs compositions tout à fait originales apparaissent aussi au cours de ces trois siècles, qui ne sont redevables à aucune autre, n'appartiennent qu'à un atelier et ne connaissent qu'une existence brève et une diffusion limitée : à Lousoi, Olympie²⁹⁹, en Étolie-Acarmanie (Calydon, Angélocastro, Spathari, Stratos)³⁰⁰, en Phocide (Atalanti, Abae, Élatée, avec des prolongements à Chalcis)³⁰¹, à Halae (catalogue II), Samothrace (inv. 39657), Thelpousa etc. et même à Corinthe (Gymnase FA 482 et Delphes série 110, catalogue II).

Variations locales sur des schémas éprouvés et créations parfaitement neuves nous invitent à considérer quelques innovations plus générales.

II.4.4. Innovations morphologiques

Trois nouvelles formes d'antéfixes apparaissent.

— La forme pentagonale archaïque, à côtés obliques rectilignes ou concaves, survit ou renaît dans le Pont Euxin et en Asie Mineure³⁰², puis gagne l'Égée, Ténos, et, au début de l'époque impériale, Samos³⁰³ et Naxos (II.4.5.b.), sans atteindre toutefois la Grèce continentale.

— Vers la fin de l'époque hellénistique, les antéfixes adoptent parfois un contour ogival qui ne distingue ni la base, ni le bord festonné de la palmette³⁰⁴. Un décor moulé peut être collé sur une plaque ogivale³⁰⁵. L'expression la plus pure de cette forme, et

299. REICHEL, WILHELM 1904, peut-être l'exemplaire fig. 138 ; sûrement l'exemplaire fig. 137 désormais complété (catalogue II). *OlForsch* XXIV, toit 60, p. 152-153, pl. 113, 1-2.

300. Calydon : *Heroon*, p. 342, fig. 46 au centre et 37, 9 ; *Laphrion*, p. 196, fig. 202, G ; 203, G et 205. — Angélocastro (Arsinoé) : *Laphrion*, fig. 206 à gauche (Musée d'Agrinion, inv. 806). — Calydon, Angélocastro, Spathari : *Heroon*, p. 343, fig. 46 en bas à gauche et 47, 11 ; *Laphrion*, p. 197, fig. 202, I et 206, I ; fig. 206 au milieu (Angélocastro, Musée d'Agrinion, inv. 693) ; E.-L. SCHWANDNER, in *Säule und Gebälk*, p. 51 (Spathari et Stratos), fig. 5.

301. Atalanti, avec palmette ouverte : P. PANTOS, *AD* 37 (1982), B', p. 180, pl. 113, β (voir aussi *infra*). — Abae et Élatée, avec palmette flammée fermée : V. W. YORKE, *JHS* 16 (1896), p. 300, fig. 4 ; P. PARIS, *op. cit.*, p. 256, n° 9, pl. VIII en bas à gauche. — Chalcis, version tardive, simplifiée, à palmette ouverte : A. SAMPSON, *AD* 31 (1976), B', p. 139, pl. 105, β.

302. *ATK*, pl. 2, 3 (Olbia) ; 17, 2 (provenance inconnue) ; 36, 4-5 (Sardes) ; 52, 4 (Priène) ; 59, 3 et 5 (Didyme). Pour Sardes, voir surtout A. RAMAGE, *Lydian Houses and Architectural Terracottas, Archaeological Exploration of Sardis, Monograph* 5 (1978), p. 30-34, n° 72-99, fig. 102, 105-118. KÄSTNER 1994, p. 256, pl. 81, b (Pergame).

303. ÉTIENNE, *Ténos* I, p. 154-155, pl. 46, 91, 1a, b et c. La forme est quasi triangulaire. — TÖLLE-KASTENBEIN, *Kastro Tigani*, inv. A 541 (palmette) et A 545 (gorgone), p. 43-44, fig. 81-82 ; *Kleinas. Bauorn.*, n° 80, 30, pl. 55, 6. Datées par R. Tölle-Kastenbein de la 2^e moitié du II^e s. av., elles pourraient, d'après le style du gorgonéon, être plus récentes : il est en tous points identique à PENSABENE, SANZI DI MINO, *Antefisse*, n° 307, p. 151, pl. LXXI, 2^e moitié du I^{er} s. av.

304. Par ex. LE ROY, *Delphes*, séries 104 et 112, pl. 80 et 83. *OlForsch* XXIV, toits 59, 60, 61, 66 et 67, pl. 113 et 114, 2-3. *Corinth* IV, 1, A 25 et A 26, p. 11 et n. 5, p. 50, fig. 12, 14. — Messène : THÉMÉLIS 1994 c, types 5 et 7, fig. 12, 19, pl. 52, c et 53, a. — Élis : MITSOPOULOU-LEON 1967, n° 5 et 11, p. 126 et 128, fig. 50, 5 et 51, 11. — Paros M 172 (catalogue II). — Antigonéia de Chaonie : BUDINA 1994, pl. 77, a-b. — Asie Mineure : *ATK*, pl. 7, 4 et 6-8 et pl. 8, 1-4 et 6 (Assos), pl. 58, 2 (Didyme) ; KÄSTNER 1994, pl. 81, a et 82, d (Pergame) ; MILLER 1994, pl. 84, c-f (Ilion).

305. Par ex., d'une même fabrication attique : LE ROY, *Delphes*, série 96, p. 184, pl. 78 ; et ÉTIENNE, *Ténos* I, inv. 75/527, p. 155, 3a, pl. 91, 3a. — Élis : MITSOPOULOU-LEON 1967, p. 128, n° 11, fig. 51, 11.

la plus directe car elle ne résulte d'aucune dégradation d'un type antérieur et se conforme à la section du couvre-joint, se rencontre à l'Anactoron de Samothrace (catalogue II). Sur les antéfixes laconiennes de Messène de type 1 (fin du III^e s.)³⁰⁶, elle concilie la forme du couvre-joint et le décor élané à buste surmonté d'une palmette. Toutes les autres antéfixes ogivales sont fixées à des couvre-joints corinthiens. Leur forme suit, accompagne ou précède des phases « intermédiaires » où le contour de la palmette est préservé mais où les « épaules » qui ferment la base ne sont plus qu'à peine marquées, à moins que la feuille sommitale seule émerge de l'ogive (fig. 32)³⁰⁷.

— Inversement, à l'époque impériale³⁰⁸, les feuilles de la palmette sont parfois découpées à jour et libérées du fond sur une grande longueur (Delphes, Corinthe, Élis³⁰⁹, Yria de Naxos).

II.4.5. Nouveaux éléments de composition.

II.4.5.a. Moulures et ornements secondaires

À partir de la 2^e moitié du III^e siècle, les coroplastes soulignent parfois la composition végétale d'une moulure lisse, listel ou demi-rond très mince, de perles et pirouettes (astragale) — antéfixes de Cassopé à l'aigle se posant sur le foudre, pièce d'Atalanti trouvée dans un contexte du I^{er} siècle av. J.-C.³¹⁰ —, ou d'oves et fers de lance comme sur l'antéfixe de Messène à protomé d'Héraclès³¹¹. Parallèlement, un bandeau saillant s'introduit au bas de l'antéfixe (fig. 34-35), ou une simple zone vide (fig. 28) qui hausse le décor au-dessus des tuiles et des simas pour le mettre en valeur. Cet espace libre appelle un ornement³¹², éventuellement par transfert de celui des tuiles : le méandre en relief de l'antéfixe de Paros imite celui des tuiles d'égypte du II^e siècle, ou bien, s'il est plus récent, reproduit la formule romaine et italienne des antéfixes à méandre inférieur de la 1^{re} moitié du I^{er} siècle ap. J.-C.³¹³. Les expériences grecques sont d'abord peu nombreuses, et si l'astragale rencontre une brève faveur à Athènes (par ex. Musée Épigraphique n° 48), le bandeau est plus fréquent, surligné

306. THÉMÉLIS 1994 c, p. 142-145, fig. 3, pl. 48, e.

307. Par ex., LE ROY, *Delphes*, séries 98 et 105, toit 106 (A 139), pl. 78, 80, 81. — Messène : THÉMÉLIS 1994 c, type 2, 2^e série, pl. 50, b à droite ; type 3, fig. 10, pl. 51, a ; type 4, fig. 11, pl. 51, d ; et type 6, fig. 13, pl. 52, d. — Argos (notre fig. 32).

308. Après quelques essais à Kalapodi (HÜBNER 1994, p. 171, fig. 3), au Théâtre d'Argos vers 270 (pièce inédite) et à Chios un peu plus tard (SIMANTONI-BOURNIA 1991, n° 39, p. 85, fig. 19).

309. LE ROY, *Delphes*, toit 106, AC 5, p. 191, pl. 81. BOOKIDIS, STROUD 1997, n° 85, p. 471, pl. 64. MITSOPOULOU-LEON 1967, p. 126, n° 4, fig. 50, 4. YALOURIS, *Élis*, fig. 112.

310. P. PANTOS, *AD* 37 (1982) B', p. 179-180, pl. 113, β.

311. À Assos, soit un astragale : *ATK*, p. 15, 20, pl. 6 (daté trop tôt de la 2^e moitié du V^e s.) ; soit à la Stoa Sud de l'agora, des oves et fers de lance : *ibid.*, p. 16, 20, pl. 7, 6-8 = *Kleinas. Bauorn.*, n° 21, 5, pl. 11, 1 (II^e s. av.).

312. Dans HÜBNER, *Pompeion*, comparer les différentes formules présentées fig. 256 à 259.

313. ANSELMINO, *Antefisse*, p. 24-25, bases de types n° 10 à 12 ; n° 48, p. 84-85, pl. V, 18 (fin du I^{er} s. av.-milieu du I^{er} s. ap. ?) ; n° 118-123, p. 105-106, fig. XII, pl. X, 46 (1^{re} moitié du I^{er} s. ap.) ; n° 209, p. 139-140, pl. XXIII, 95. PENSABENE, SANZI DI MINO, *Antefisse*, n° 556-566, p. 208-211, pl. XCVIII-XCIX, à partir du I^{er} s. av., époque augustéenne et julio-claudienne ; n° 644-647, p. 227-228, pl. CV, 1^{re} moitié du I^{er} s. ap. ; n° 790-791, p. 261, pl. CXXIII, 2^e tiers du I^{er} s. ap.

et/ou occupé par un demi-rond, surtout dans le Péloponnèse (fig. 28, 31, 34-35). À l'époque impériale, il accueille les signatures de fabricants, plus nombreuses à Athènes qu'à Corinthe.

À Messène et Sparte, peut-être dès la fin du III^e siècle, les antéfixes laconiennes à buste d'Artémis (type 1 de Messène) ou décor végétal sont entourées d'un astragale et d'un rang d'oves ou de postes et parfois de moulures secondaires.

Parallèlement, les officines italiennes accroissent la hauteur et développent le décor plastique de la zone inférieure, multipliant les registres alternativement lisses et ornés (astragale, oves et fers de lance, méandre, festons ou guirlandes, godrons, rinceaux, serpents)³¹⁴. C'est assurément sous leur influence directe qu'à partir du I^{er} siècle de n.è., le double demi-rond, le ruban torsadé³¹⁵, le rang de perles rondes, l'astragale, le kymation ionique et les godrons occupent un à trois registres au bas des antéfixes d'Élis, de Corinthe³¹⁶ et des villes que la capitale d'Achaïe recommence à approvisionner, le sanctuaire de l'Isthme, Sicyone, Delphes (séries 104 et 110), Aigéira (inv. 2/72), Argos où la série ici reproduite fig. 41 provient d'un moule qui fut utilisé pour Corinthe, l'Isthme et Sicyone. Sauf exception³¹⁷, Athènes reste à l'écart de cette influence italienne.

II.4.5.b. Éléments figurés

— Tout au long du VI^e siècle, l'Étolie-Acarmanie, Thasos, Sparte, Athènes, Érétrie, Milet etc. ont produit des antéfixes à protomé féminine ou masculine, gorgonéion, oiseaux aquatiques, Bellérophon et la Chimère etc. À ces modèles anciens mais, semble-t-il, abandonnés, se réfèrent au I^{er} siècle av. J.-C. les antéfixes pentagonales à gorgonéion (II.4.4.) de Kastro Tigani (Samos) et de Naxos, archaisantes par le sujet représenté autant que par leur forme.

Il en irait de même dans l'Ouest du Péloponnèse. L'origine des antéfixes archaïques du Bouleutérion d'Olympie³¹⁸, laconiennes à gorgonéion, reste à préciser ; mais les séries de remplacement — dont la deuxième, d'époque impériale, est utilisée aussi à Vrestos en Triphylie³¹⁹ — ainsi que les pièces du Sanctuaire d'Aphrodite Érycine (catalogue II) ont certainement été fabriquées en Élide. Les modèles archaïques auraient ainsi provoqué un réflexe archaisant.

À Sparte au contraire, c'est une tradition vivante que celle des antéfixes à protomés, le plus souvent féminines³²⁰, que Tarente, sa colonie, a développées considé-

314. ANSELMINO, *Antefisse*, p. 24-26, 30-31, fig. IV-XXIII, planches *passim*. PENSABENE, SANZI DI MINO, *Antefisse, passim*. STRAZZULLA, *Terrecotte Venetia*, pl. 89-101.

315. MITSOPOULOU-LEON 1967, p. 128, n° 9, fig. 51, 9 : entre le bandeau lisse et le rang de perles, un ruban torsadé dans les deux directions ; comparer avec ANSELMINO, *Antefisse*, n° 139, p. 112, fig. XV, pl. XIII, 59.

316. MITSOPOULOU-LÉON 1967, p. 128, n° 9-10, fig. 51, 9-10. Bon échantillonnage dans *Corinth IV*, I, fig. 12, 3, 4, 5 et 14 (double demi-rond), tous modèles que l'on retrouve au gymnase de Corinthe, à l'Isthme, à Delphes et à Argos.

317. Par ex., les croisillons au bas de Kerameikos Z 267 (HÜBNER, *Pompeion*, p. 233, fig. 259, b) et d'une antéfixe de Rome (PENSABENE, SANZI DI MINO, *Antefisse*, n° 636, p. 225-226, pl. CV).

318. *Olforsch XXIV*, toit 27, p. 70-71, pl. 39-41.

319. *Ibid.*, pl. 42, 1-2. — E. MEYER, *Neue Peloponnesische Wanderungen* (1951), p. 57-58, fig. 76-77.

320. Une antéfixe laconienne hellénistique du Musée de Sparte porte une protomé de silène.

ramblement. À l'époque qui nous retient, Sparte, Messène et Épidaure Liméra offrent au moins trois genres d'antéfixes laconiennes à décor figuré³²¹ : — a) des bustes et têtes de divinité, Athéna à Sparte, Artémis entourée de végétation à Messène et de ses attributs à Épidaure Limera ; il s'agit à l'origine de la propriétaire du sanctuaire, mais lorsque la composition est reproduite, imitée (type corinthien 4 de Messène), elle peut devenir polysémique ; — b) des protomés de Méduse aux expressions variées, sereine à Messène, tourmentée à Sparte où l'on représente aussi le gorgonéion rond et placide ; au-delà de la fonction apotropaïque communément avancée, une étude complète des antéfixes de Laconie, comparées par exemple aux gorgonéias des statues cuirassées, rendrait peut-être date et signification à chaque expression du visage ; la Méduse Rondanini est à Messène l'un des symboles du pouvoir impérial qui siège à Rome (catalogue II et II.3.5.) ; à Sparte, le lien certain avec les antéfixes à tête d'Athéna n'épuise peut-être pas tous les sens possibles ; — c) enfin, des images courantes (Éros emporté par un bélier [fig. 43]) ou inspirées par les mythes héroïques locaux, Hyakinthos, les Dioscures à cheval (fig. 42) qui trouvent aussi d'autres supports, reliefs de pierre et de terre cuite, monnaies³²².

— Plus récente dans son principe, l'introduction d'une protomé³²³ dans une composition végétale souvent ancienne et restée dominante. Elle peut être originaire de Grèce du Nord. Les antéfixes thasiennes à tête d'Athéna casquée du portique du sanctuaire d'Évraïocastro (ca 300 av.) seraient parmi les premières³²⁴, avec celles d'Abdère où un gorgonéion remplace le cœur de la palmette³²⁵ au centre d'une composition reproduite depuis la fin du VI^e siècle. Suivraient les séries de Cassopé à l'enlèvement de Ganymède (2^e moitié-fin du III^e s.) puis à l'aigle sur le foudre³²⁶, et à Messène, la série à buste d'Héraclès (2^e moitié du III^e s.). À Athènes et Lousoi³²⁷, les antéfixes de type « attique » ne semblent pas inclure une tête d'Athéna casquée avant le II^e siècle av. J.-C.

Les types « attiques » à gorgonéion G 2 (Délès, fig. 40 à gauche) et G 3 (Kerameikos Z 179), ainsi que les antéfixes à gorgonéion G 1 (Agora A 4270 et A 720, Kerameikos Z 279, rues Amphictyonos et Vassilis)³²⁸ dont la composition végétale est toute nouvelle (d'une vasque d'acanthé surgissent deux tiges qui se subdivisent et

321. Outre les décors végétaux ; voir catalogue II.

322. Voir par ex. : B. POULSEN, « A Relief From Croceae : Dioscuri in Roman Laconia, With A Contribution by J. CARLSEN », in T. FISCHER-HANSEN, P. GULDAGER, L. LUND *et al.*, *Recent Danish Research in Classical Archaeology : Tradition and Renewal, Acta Hyperborea 3* (1991), p. 235-248 ; et les contributions de J. MOTYKA SANDERS et de G. STEINHAEUER sur l'iconographie des Dioscures à Sparte aux époques hellénistique et romaine in PALAGIA, COULSON, *Arcadia and Laconia*, p. 217-224 et 225-235.

323. Un buste à Éphèse (*Kleinias Bauorn.*, n° 41, 1, pl. 36, 5), d'Athéna à Ilion (MILLER 1994, AT 21, p. 271, pl. 84, f).

324. BCH 88 (1964), p. 871, fig. 10 ; Cl. ROLLEY, BCH 89 (1965), p. 447, 456, 482, cf. fig. 19 ; MULLER, *Thesmophorion*, p. 14, 21. Une autre Athéna casquée sur des antéfixes hellénistiques de Pella : MAKARONAS, GIOURI, *Pella*, p. 112-113, fig. 123-125.

325. A. TRIANTAPHYLLOS, AD 30 (1975), B', p. 298, pl. 202, γ ; E. PENTAZOS, D. TRIANTAPHYLLOS, AD 31 (1976), B', p. 313, pl. 252, ε ; E. SKARLATIDOU, AD 37 (1982), B', p. 334, pl. 222, β.

326. Image similaire sur les timbres de tuiles : A. VLACHOPOULOU-OIKONOMOU, in *Hesperia Suppl. XXVII* (1994), p. 189-194, pl. 62, b et 63.

327. Cf. catalogue II ; HÜBNER 1976, p. 176-179 ; BILLOT 1976, p. 129-130.

328. HÜBNER 1976, p. 182-183.

donnent naissance chacune à quatre volutes³²⁹), présentent le même visage rond, sérieux et serein à chevelure abondante mais disciplinée; nous le retrouvons sur une ou plusieurs séries de Sparte : c'est celui, néoattique, des boucliers Strangford et de Patras. Le type G 2 est probablement antérieur à 69 av. J.-C., de l'époque de la domination athénienne sur Délos. Le même visage apparaît sur les antéfixes de Rome et du Latium³³⁰ à la fin du II^e et dans la 1^{re} moitié du I^{er} siècle av. J.-C. L'idée de placer le gorgonéion sur l'acanthé (G 1) s'exprime simultanément à Rome³³¹. Ces trois types athéniens peuvent donc être datés entre le dernier quart du II^e et le milieu du I^{er} siècle av. J.-C.; de même, l'antéfixe pentagonale du terrain Zagoraris de Naxos (si elle n'est un peu plus récente³³²) et certaines pièces de Sparte (par ex. Musée n° 6162).

Le visage long des gorgonéias G 4 (Agora A 2610) et G 5 (Musée Épigraphique n° 79), bordé de boucles jusqu'au bas des joues, et placé assez haut sur la palmette, est emprunté directement à d'autres types de Rome et du Latium³³³ de la 2^e moitié du I^{er} siècle ap. J.-C.

Enfin, les gorgones ailées G 6 (Musée Épigraphique n° 77-78)³³⁴ s'approprient les larges ailes qui encadrent la protomé féminine d'une victoire sur des antéfixes italiennes de la période augustéenne et julio-claudienne³³⁵. Leur date pourrait donc être abaissée au I^{er} siècle ap. J.-C.

Les ailes seules, directement transposées des modèles italiens sur les antéfixes de l'Édifice Ouest d'Yria (Naxos), célèbrent dès l'entrée du sanctuaire la victoire peut-être d'Antoine, premier *synnaos* de Dionysos, plus sûrement d'Auguste qui le supplante très vite dans ce rôle³³⁶.

Ainsi, la formule hellénistique de la protomé divine ou héroïque et de l'emblème politique au sein d'un décor végétal perdure à l'époque impériale au contact d'artisans venus d'Italie. Corinthe leur doit certainement le gorgonéion qui ne s'introduit qu'à cette époque sur ses antéfixes, alors aussi soulignées d'un astragale et/ou d'oves et/ou de godrons³³⁷.

Quant aux antéfixes d'Olympie à tête de Zeus³³⁸, si peu grecques sans être tout à fait italiennes, elles furent sans doute imaginées sous contrôle des autorités du

329. Composition semblable sur une antéfixe d'Aquilée, 1^{re} moitié du I^{er} s. ap. : STRAZZULLA, *Terrecotte Venetia*, n° 279, p. 210-211, 215-216, pl. 50.

330. PENSABENE, SANZI DI MINO, *Antefisse*, n° 302-306, p. 150-151, pl. LXX-LXXI. Cf. ANSELMINO, *Antefisse*, n° 205-206, p. 138-139, pl. XXII, 92.

331. MIELSCH, *Kunstmuseum Bonn*, n° 32, 34, p. 23, 24, fig. 30, 32. PENSABENE, SANZI DI MINO, *Antefisse*, n° 405-409, p. 174-174, pl. LXXX-LXXXI.

332. Pour le « bonnet végétal » et les feuilles latérales retombantes, comparer avec PENSABENE, SANZI DI MINO, *Antefisse*, n° 433, p. 180, pl. LXXXIV (1^{re} moitié du I^{er} s. ap.) et n° 495, p. 192, pl. LXXXIX (2^e moitié du I^{er} s. ap.).

333. ANSELMINO, *Antefisse*, n° 166-173, p. 123-125, pl. XVII, 70-71 et XVIII, 72. PENSABENE, SANZI DI MINO, *Antefisse*, n° 436-466, p. 181-186, pl. LXXXV-LXXXVI; n° 474-486, p. 188-190, pl. LXXXVIII-LXXXIX.

334. BILLOT 1976, p. 131-132.

335. ANSELMINO, *Antefisse*, n° 116-123, p. 104-106, fig. XII, pl. X, 44-46. PENSABENE, SANZI DI MINO, *Antefisse*, n° 541-566, p. 205-211, pl. XCVII-XCIX.

336. V. LAMBRINOUDAKIS, in *Festschrift für N. Himmelmann* (1989), p. 341-350; *AE* 131 (1992), p. 207. Cf. STRAZZULLA, *Principato*, p. 91-95 sur les antéfixes du Palatin, et en général ZANKER 1994, p. 286, 288.

337. *Corinth* IV, I, fig. 12, 1-3 et 11.

338. *Olforsch* XXIV, toit 56, p. 148-149, 235, pl. 111, 2-3. Mais quatre ensembles au moins, deux à deux liés par un surmoulage.

sanctuaire et fabriquées sur place par une officine italienne, tant elles réunissent de traits particuliers : palmettes flammées fermées à feuilles latérales juxtaposées contre la feuille axiale, étroitement mais profondément « cannelées » et enroulées en coquille dans les deux sens, base moulurée, découpe à jour³³⁹, et jusqu'au Zeus qui ressemble à un Neptune-Oceanus julio-claudien³⁴⁰ bien qu'il doive reproduire l'œuvre de Phidias.

— Mais par ailleurs, les véritables imitations grecques de produits italiens sont rares : Thessalonique a livré des antéfixes ogivales ne portant qu'un masque tragique sans aucun environnement végétal, comparables à un exemplaire du Musée de Portogruaro³⁴¹. Et les ateliers d'Élis connaissaient, au I^{er} siècle ap. J.-C., les cartons italiens, tant pour les antéfixes (II.4.5.a.) que pour la gargouille en tête de chien³⁴².

— Enfin, une *importation* seulement nous est parvenue, une antéfixe à dauphins (Musée Épigraphique n° 81) d'un type très répandu à Rome et dans le Latium et désormais daté entre 30 av. et 50 ap. J.-C.³⁴³.

II.4.6. Le courant archaisant-classicisant

Nous avons constaté la renaissance de la forme pentagonale en mer Égée vers la fin du II^e et au I^{er} siècle av. J.-C. (Ténos, Samos, Naxos, II.4.4.). À partir de 50 av. J.-C., dans une région actuellement restreinte à Corinthe, Delphes, Argos, Athènes, Paros et Naxos (catalogues I et II), plusieurs éléments du décor prennent une forme semblable à celles qu'ils revêtaient de la 2^e moitié du VI^e au 3^e quart du V^e siècle. Les palmettes plus imposantes ou plus trapues réunissent de larges feuilles à courbe simple, et dont l'extrémité s'arrondit amplement, par ex. sur les séries A 87 - A 88 et A 45 - A 47 de Corinthe, sur A 134 (série 104) de Delphes et sur plusieurs séries d'Argos (fig. 19 à 24)³⁴⁴. Les tiges plus épaisses et la grosse fleur pendante réapparaissent; le lotus attique classique à base plate et larges sépales ressuscite temporairement à Athènes³⁴⁵; à Delphes, ses pétales arrondis s'étoffent et s'inscrivent entre deux tiges sinueuses suivant le schéma corinthien archaïque-sévère (série 105 et toit 106)³⁴⁶. De même sur

339. PENSABENE, SANZI DI MINO, *Antefisse*, n° 571-572, 690, 703 et pour la forme des feuilles et des cannelures, *passim*.

340. *Ibid.*, n° 681-682, p. 235, pl. CIX.

341. A. VAVRITSAS, *AD* 26 (1971), B⁷, p. 376, pl. 370, α-β. — STRAZZULLA, *Terrecotte Venetia*, n° 308, p. 242-244, pl. I et 56, 2^e moitié du I^{er} s. av.

342. — Antéfixes : MITSOPOULOU-LEON 1967, p. 126-128, n° 8-10, fig. 51, 8-10. Cf. ANSELMINO, *Antefisse*, pl. VIII, 35-36 et XIII, 56 et 58. PENSABENE, SANZI DI MINO, *Antefisse*, n° 301, 371-412, 434-435, 509-511, et surtout n° 571, p. 212, pl. CI. PENSABENE, *Gocciolatoi*, Appendice II, n° 33, 39-47, 69, pl. 121-126, 130. — Têtes de chiens : *ibid.*, p. 47-53, fig. 29, 32-42, cat. n° 192-439, pl. 41-72. Voir *infra*, n. 353.

343. BILLOT 1976, n° 81, p. 135, pl. 33, c. ANSELMINO, *Antefisse*, n° 53-72, p. 86-89, pl. V, 21-22. PENSABENE, SANZI DI MINO, *Antefisse*, n° 586-639, p. 218-226, pl. CIII-CV.

344. *Corinth* IV, I, respectivement p. 56, fig. 12, 8 et p. 52, fig. 12, 11. LE ROY, *Delphes*, p. 190, pl. 80, I^{er} s. ap. Comparer la série d'Argos (notre fig. 24) avec l'expression du même schéma sur la série 112 de Delphes (pl. 83).

345. HÜBNER 1973, Kerameikos Z 147 (et 146, 157, 264), Kat. E 2, p. 114-116, 136, pl. 66, 6 : pièce assez lourdement classicisante. Les grosses pastilles qui occupent les espaces libres indiquent une époque assez récente : voir à Argos les antéfixes du toit de la fig. 19 (3^e quart du I^{er} s. ap.).

346. LE ROY, *Delphes*, pl. 80-81, p. 190-191. D'une série à l'autre, un surmoulage n'est pas exclu.

les antéfixes A 45 - A 47 de Corinthe dont la composition rappelle celles des temples d'Artémis et de Kardaki à Corcyre³⁴⁷.

La plupart de ces pièces, très éclectiques, n'« archaïsent » ou ne « classicisent » que sur le registre inférieur ou par la palmette. Mais deux séries argiennes (fig. 20-21, 22-23) s'efforcent de reproduire toute entière la vieille composition corinthienne à palmette sur lotus renversé, tandis qu'une troisième (fig. 25) n'en reprend que le registre inférieur. Leur environnement les explique : le portique de l'agora portait depuis sa construction, ca 430, des antéfixes à palmette sur fleur de lotus (fig. 44)³⁴⁸. Nombre d'entre elles ont été retrouvées dans la couche de destruction finale, du IV^e siècle ap. J.-C.³⁴⁹, avec les tuiles classiques dont les anathyroses avaient été retaillées lors des réfections intervenues au cours de ces huit siècles. Des compléments s'étaient imposés, et peut-être voulut-on assortir aux pièces du V^e siècle celles du toit de la palestre et/ou des Thermes B vers la fin du I^{er} siècle ap. J.-C. Leurs simas furent ornées de rinceaux en S, comme sur plusieurs bâtiments voisins (fig. 19), et cette création hybride plut assez pour être aussi disposée en bordure des toits de l'Asclépiéion-Sérapiéion (fig. 20-21, 44). Ainsi, ce modèle classique, qui peut-être n'était pas unique, suscita des imitations directes.

Quelle part accorder, dans ces circonstances locales, à ce qui serait de prime abord un courant « passéiste » assez répandu ? Nous ne possédons pas la clé des créations archaïsantes-classicisantes d'Athènes, de Corinthe, de Delphes. Leur éclectisme, celui de trois séries argiennes (fig. 19, 24 et 25) et même le trèfle à quatre feuilles au cœur d'une quatrième (fig. 22-23) suggèrent que le phénomène n'est pas réductible au seul souci d'harmoniser les paysages urbains : le répertoire des VI^e-V^e siècles n'avait été repris nulle part jusqu'au début de l'époque impériale. À Corinthe et Argos, sinon à Athènes et à Delphes, les terres cuites participèrent sûrement du courant archaïsant-classicisant de l'époque augustéenne³⁵⁰ ; Argos lui offrit un accueil d'autant plus ouvert et durable que la ville perpétuait déjà volontiers d'autres motifs anciens (II.3.4.d. et II.4.2.c.).

La fig. 44 esquisse le résultat de cette longue histoire de reprises incessantes et de réminiscences tardives. Il était impossible de la surcharger, elle est donc incomplète³⁵¹ : pour mieux illustrer le néoclassicisme d'époque impériale, il faudrait représenter aussi les antéfixes des fig. 22-23 et l'ensemble antéfixes-palmettes faitières de la fig. 25 ; pour donner une idée plus juste du traditionalisme des simas à « rinceaux » en S couchés (II.3.4.d.) et des antéfixes du Théâtre (II.4.2.c.), il faudrait représenter quatre autres variantes de simas — du terrain Pilius et Zacharakis (V^e s.), de l'agora (2^e moitié du IV^e s.), du secteur des Thermes A (1^{re} moitié du II^e s. ap. J.-C.) — et deux autres variantes d'antéfixes (1^{re} moitié du I^{er} s. ap. J.-C.). Enfin, pour proposer une

347. H. SCHLEIF, K. RHOMAIOS, *Der Artemistempel, Korkyra I* (1940), p. 53-54, fig. 42. *GFR*, p. 22 et 158 (67) (n° 212), fig. 67.

348. W. VOLLGRAFF, *BCH* 31 (1907), p. 175-176, fig. 9 ; *GFR*, p. 10, 154 (47) et (48) (n° 183). Cf. notre fig. 44.

349. Déjà par W. Vollgraff, puis lors de fouilles récentes, notamment en AY 81 et AZ 83 : M. PIÉRART, J.-P. THALMANN, *BCH* 101 (1977), p. 673, fig. 7-8.

350. Sensible aussi dans l'architecture et la sculpture de Corinthe : RIDGWAY 1981, p. 430-431.

351. Ne serait-ce que par les zones non fouillées et par l'impossibilité de connaître les toits de chaque édifice.

image plus proche de la réalité, il faudrait représenter aussi d'autres types d'antéfixes et des simas sans relief ni décor peint trouvés non seulement dans cette région mais dans tous les secteurs fouillés : la dispersion des séries suggère l'alliance d'un répertoire varié, mais peu nombreux, et d'une certaine unité décorative dans toute la ville. Gardant cet ensemble et ces correctifs en mémoire, nous avons choisi de ne représenter que cette région avec ses toits sûrement attribués ; ils attestent une volonté durable de continuité et d'harmonie que le néoclassicisme impérial ne fit que renforcer. Le programme qui harmonisait les façades du portique classique de l'agora, en partie investi par la Palestre (et les Thermes B ?), avec les façades du Sérapiéion, et la façade Nord de celui-ci avec l'édifice du terrain Pilius et Zacharakis, lui-même assorti au premier bâtiment de scène³⁵², procédait de la claire volonté de résumer et d'exalter cinq siècles du décor architectural argien.

II.4.7. Conclusion sur les antéfixes

La tradition qui laisse si peu de place à l'innovation du côté des simas porte au contraire tous les germes de son renouvellement du côté des antéfixes. Copies, imitations et surmoulages n'empêchent pas les coroplastes de tirer les partis les plus variés de chaque schéma de composition et de recombinaison sans cesse les mêmes éléments en diversifiant leur nombre, les formes, les orientations, les proportions et les équilibres. Jusqu'à l'extrême fin de l'époque hellénistique, des créations durables ou brèves surgissent, les innovations locales sont nombreuses, la paralysie exclue. Le courant archaïsant-classicisant est lui-même une nouveauté de l'époque impériale. Par ailleurs, chaque ville ou sanctuaire s'efforce de préserver une unité décorative au sein de la variété.

Perceptible dès le début du I^{er} siècle av. J.-C., le contact avec les artisans italiens n'a pourtant, comme sur les simas, qu'un effet circonscrit³⁵³ : sauf à Olympie et Messène, il ne modifie pas ou guère (Odéon d'Agrippa, Psophis, Sparte, Élis) le répertoire des compositions principales ni leur présentation ; il se manifeste par la hauteur accrue et le décor plus chargé du registre inférieur, ou dans la disposition et la physiologie du gorgonéion, deux points particuliers qui retenaient déjà l'attention des coroplastes grecs.

Depuis le III^e siècle en effet, l'iconographie religieuse et politique a retrouvé place sur les antéfixes : il s'agit de désigner le ou la propriétaire de tel sanctuaire (Artémis à Messène et à Épidaure Liméra, Zeus à Olympie), la divinité poliade (Athéna casquée ou le gorgonéion de son bouclier à Athènes) ; Athéna Patroè casquée au « Thesmothorion » de Thasos (mais pourquoi Athéna chez Artémis à Lousoi ?) ; Zeus à Cassopé sous l'apparence de l'aigle enlevant Ganymède ou se posant sur le foudre, enfin les héros de la cité, Héraclès à Messène fondée par Thèbes et Argos, qui le revendiquent également, Hyakinthos et les Dioscures à Sparte.

352. Lui-même assorti au premier toit à grosses volutes (460-450) du terrain Pilius et Zacharakis, analogue à celui d'Olympie, et à celui de l'agora (2^e moitié du IV^e s.) : cf. I.3.4.d.

353. Du moins en apparence et provisoirement, car un atelier de matériaux de construction produisant simas, antéfixes et plaques Campana a été mis au jour à Kato Achaïa (Dymè) : A. VASSILOGLAMVROU, *Instrumentum* 9 (1999), p. 1 et 16 ; *EYΠΠO* 2 (1998), p. 87. Il semble que les fouilles de Nicopolis aient aussi livré des fragments de plaques Campana.

La propagande impériale s'y glisse volontiers : à Messène, les antéfixes à la Méduse Rondanini diffusent le même message que les simas à nikés, de paix et de sérénité acquise par la victoire d'Auguste. À niveau moindre d'élaboration sémantique et artistique, la paire d'ailes « romaines » apposée sur les antéfixes d'Yria la proclament aussi, même en l'absence de la protomé qu'elles encadreraient sur celles de Rome. Et puis, est-ce bien spontanément que le gorgonéion des antéfixes athéniennes prend les mêmes physionomies qu'à Rome, quand les importations italiennes sont par ailleurs assez peu nombreuses ?

III. Conclusion sur les toits de pierre et de terre cuite

À dire vrai, les limites prescrites à cette enquête sont artificielles : les processus de déclin technique s'amorcent au III^e siècle, et au début du II^e, nombre de schémas décoratifs destinés à survivre jusqu'à l'époque impériale font déjà partie du répertoire des antéfixes et des simas ; à partir des années 60-70 ap. J.-C., l'inventivité s'éteint. Elle s'est accommodée depuis longtemps de fabrications médiocres qui l'ont desservie. Sur les trois siècles considérés, le décor des toits reste traditionnel dans ses principes, même si celui des antéfixes manifeste longtemps une réelle vitalité ; et même si les exportations d'Athènes, puis à nouveau de Corinthe à partir du I^{er} siècle de notre ère, sont sources de diversité sur plusieurs sites. Les importations (idées et produits manufacturés) du Pont, d'Asie Mineure, des îles égéennes et d'Italie sont rares (tuiles à méandre en relief, antéfixes pentagonales, composition pergaménienne des antéfixes de la Stoa Médiane, antéfixe aux dauphins), les influences réciproques ténues ou très définies. Mais les compositions circulent de Corinthe, d'Athènes, d'Argos vers le Péloponnèse, l'Égée, la Grèce centrale, l'Épire, la Macédoine d'où viennent aussi plusieurs modèles (rinçaux et anthémions sur doucine). Les véritables nouveautés, encore trop méconnues, naissent souvent dans de petits ateliers à diffusion restreinte.

Sauf à Corinthe (et peut-être aussi à Patras, Nicopolis, Thessalonique, Sparte...), et hormis quelques « événements » grands ou petits (la Porte d'Athéna Archégétis, la Façade des Captifs, les simas aux nikés végétalisées et les antéfixes de Messène, le Monoptère de Babbus Philinus, les antéfixes d'Yria), tout évolue sans rupture, avec des zones de sclérose (les simas à rinçaux), des demi-nouveautés qui deviennent routine (les simas de marbre et de terre cuite en doucine), des créations (parmi les antéfixes, les anthémions en relief), des survivances sporadiques, des disparitions plus ou moins lentes. Aucune révolution, pas d'immobilité, mais un réel souci de préserver, sans la figer, l'harmonie du décor des ensembles monumentaux ; d'où quelques motifs traités à l'identique en marbre et en terre cuite. Sauf au Monoptère de Babbus, les marbriers grecs paraissent plus conservateurs que les coroplathes, et prisonniers de formules que ceux-ci n'ont que trop reproduites, comme les simas à rinçaux.

Le pouvoir impérial n'entend pas forcément changer le cours des choses, et juge souvent plus opportun de rendre hommage à la tradition grecque par des choix classicisants. L'art de Rome vient s'affirmer dans l'espace libre et neuf de la colonie de Corinthe, il ne tente guère de s'imposer à Athènes. Face à la tradition grecque dont Rome se réclame, les cartons romains ne bénéficient pas de la même promotion que vers l'Occident ; les simas de Corinthe, surtout celle de la Façade des Captifs, et du

Théâtre de Gythion font exception ; l'une, en marbre, couronne un édifice triomphal de circonstance, expressément commandité par le pouvoir central, érigé en façade de la Basilique, près de l'entrée de l'avenue monumentale qui conduit du forum à Léchaion. La date et l'environnement architectural de l'autre, en terre cuite, restent à préciser, mais on peut espérer que Sparte ou son port en livreront un jour le modèle de marbre.

Ailleurs, le nouveau régime s'accommode du répertoire local et des traditions, quitte à les réorienter en faveur de sa propagande, ainsi les antéfixes à Méduse ou gorgonéion. Un signe modeste, mais éloquent par lui-même, et répété, la paire d'ailes sur les antéfixes à l'entrée du Sanctuaire d'Yria (Naxos) compose déjà un véritable « programme iconographique » avec la statue cuirassée érigée à côté de Dionysos, dans le temple où Auguste se substitue à Antoine. Également dicté par une commande officielle, et bien plus ambitieux, le programme de Messène, exceptionnel à tous égards, revêtirait encore plus d'éclat si se confirmait notre hypothèse d'attribution des simas au Kaisaréion-Sébastéion, et si l'antéfixe à Méduse Rondanini retrouvait sa place originelle. Le contexte topographique et historique des Méduses et gorgonéia de Sparte serait aussi du plus haut intérêt. De l'image symbolique, on progresse ainsi vers la représentation personnelle des détenteurs du pouvoir politique et financier qui pourtant n'émerge pas avant le II^e siècle.

Quant aux programmes décoratifs, le matériel dispersé et non attribué ne laisse guère les déceler. Et comment les distinguer des traditions et des modes ? Sauf cas particuliers et moments privilégiés de Messène dans la 1^{re} moitié du II^e siècle, de Corinthe sous Auguste et Tibère, de l'Agora romaine d'Athènes, et d'Argos vers la fin du I^{er} siècle ap. J.-C., il est rare que la notion puisse être appréhendée. Est-elle pertinente, quand les mêmes modénatures et les mêmes rinçaux reviennent indéfiniment sur la terre cuite et le marbre, alors que les antéfixes jouent de diversité ? L'objectif majeur du programme argien des années 90-100, exceptionnellement bien identifié, était d'exalter, avec l'histoire déjà très longue de la ville et de son décor architectural, le plus ancien ornement qui fût encore visible.

Décors de toits en pierre et en terre cuite CATALOGUE SÉLECTIF

(Deuxième partie*)

II. Toits de terre cuite (catalogue II)

Les toits de terre cuite sont aussi trop nombreux pour être tous recensés. Ne sont retenus ici que les pièces isolées et les toits qui sont datés dans des marges assez précises, ou traités dans les publications globales des terres cuites d'un même site, ou qui présentent des particularités. D'autres références bibliographiques se trouvent dans les notes infrapaginales de la synthèse.

AIGÉIRA

— Ensemble, *naiskoi* D, E et F, et bâtiment de scène d'époque augustéenne : GNEISZ 1994, p. 131-134, pl. 39-40. — **Dates du Théâtre** : S. GOGOS, *Das Theater von Aigeira. Ein Beitrag zum antiken Theaterbau, Österreichisches Archäologisches Institut in Wien, Sonderschriften* 21 (1992), p. 119-122.

AMBRACIE (cf. aussi ÉPIRE)

— VLACHOPOULOU-OIKONOMOU, *Ipiros*, **antéfixes** du toit 5 de type « Stoa Sud », II^e av., p. 251-253, pl. 27, α , dess. 28, β .
— Terrain Kotsarida, **antéfixes** : VLACHOPOULOU-OIKONOMOU 1988-1989, p. 68, n. 2, pl. 4, ϵ .

APHYTIS

— Sanctuaire de Zeus Ammon et de Dionysos, **simas d'égout** à profil rectiligne couronné d'un listel oblique, **rinçaux divergents binaires**, **gargouilles**, **antéfixes**, II^e av. : KALTSAS, *Makedonia*, p. 27, n° 34-40 ; p. 55-56, fig. 6, δ ; p. 74, pl. 10-11.

ARGOS

— Sanctuaire d'Apollon Pythéen (VOLLGRAFF, *Apollon Pythéen*, pl. V) :

— **Sima d'égout** ou de **rampant** : 2^e rang à droite, C 19208 recolle avec C 23724 (**fig. 8**), deux autres fr., dernier tiers du I^{er} av. — **Date** : la forme des palmettes, le traitement de leurs feuilles, et, par analogie, celui des pétales sont comparables sur les anthémions augustéens du Monoptère de Cn. Babbius Philinus, du Bèma (SCRANTON, *Corinth* I, III, respectivement p. 24-25, pl. 11 et p. 109, pl. 49, 3) et de la Façade des Captifs (HESBERG 1983, p. 222, 223-224, pl. 44, 3-4 et 45).

* Nous prions le lecteur de bien vouloir consulter l'introduction du Catalogue sélectif, BILLOT 1997 A, p. 263.

— **Antéfixes** : 1^{er} rang au milieu C 19102 (**fig. 30**), 13 fr. du même site, 9 de l'agora, 4 de l'Aphrodision et de l'Odéon, 1 de l'Héraion d'Argos, probablement I^{er} av.
— **Date** : appréciation personnelle.

— **Antéfixes** : 1^{er} rang à gauche (C 19193, à l'envers) et 3^e rang à droite (C 19093), 15 autres fr. du même site⁴⁶ (**fig. 32**), 80/84.29 (Thermes A, salle B 2, contexte antérieur à la fin du I^{er} ap.), 1 fr. réemployé dans le mur E du souterrain E du même édifice et 88/335.1 (terrain Carmoyannis), probablement I^{er} av. — **Date** : appréciation personnelle.

— **Antéfixes** : 2^e rang au milieu C 19198 (**fig. 39**, C 26624), 13 fr. du même site, 2 de l'agora, 1 des Thermes A, entre 50 av. et 50 ap. — **Date** : noter une palmette comparable sur les antéfixes et décors faitiers de la **fig. 25**.

— **Antéfixes et décors faitiers** : 3^e rang au milieu en haut, antéfixe C 19305. En outre, 16 fr. d'antéfixes (**fig. 25**, 73/161.5) et 7 fr. de décors faitiers des Thermes A et du Théâtre, probablement I^{er} moitié du I^{er} ap. — **Date** : la palmette principale flammée fermée est comparable sur les antéfixes de la **fig. 39**, la fleur de lotus renversée est classicisante.

— **Antéfixe** 85/1018.12 (**fig. 31**) trouvée dans le remblai de construction de la Stoa Nord du Sérapéion-Asclépiéion, donc antérieure à la fin du I^{er} ap. : P. AUPERT, *BCH* 110 (1986), p. 771, fig. 14. Deux fr. trouvés dans les fouilles des Thermes A et du Théâtre, 4 fr. dans les fouilles de l'agora, du Portique en *pi* et de la palestre, dernier tiers du I^{er} av. — **Date** : les lobes à 3 digitations disposées suivant une découpe « symétrique » (ROTH-CONGÈS 1983 A, p. 106-108, fig. 2, b et 9, a) et la digitation médiane renfoncée entre les deux bourrelets qui s'ouvrent sur la boutonnière rappellent — a) un chapiteau ionique du T. d'Aphrodite à Aphrodisias (ALZINGER, *Ephesos*, p. 75, fig. 81 ; *Normalkapitelle*, p. 80, 83 et n. 316, pl. 20, 4, ca 50 av. ; *Kleinas. Bauorn.*, pl. 9, 1) ; — b) deux chapiteaux ioniques d'Éphèse dont celui du portique proche du « Staatsaltar » (ALZINGER, *Ephesos*, C V b 7, p. 57, 74-75, fig. 80 ; cf. C V b 9, p. 83) ; — c) les acanthes (à découpage tantôt symétrique, tantôt dissymétrique) de la corniche et parfois des chapiteaux du Monument rond du Panayir Dağ (*ibid.*, fig. 72 ; *Kleinas. Bauorn.*, pl. 43, 7-8 et 44, 1-5) ; — d) certaines simas du T. d'Athéna Polias à Priène qui paraissent d'époque augustéenne : *ibid.*, n° 293, 8, pl. 147, 2 et 4, et 148, 1-2. — e) malgré les cinq digitations des lobes, les chapiteaux de l'Olympiéion, hellénistiques (TÖLLE-KASTENBEIN, *Olympieion*, p. 32-33, 146, dess. 15-16, pl. 16-19 ; *Normalkapitelle*, pl. 16, 1-3 et 17, 1-2) et augustéen (*Olympieion*, p. 32, 146, 153-154, pl. 218, a-b ; *Normalkapitelle*, pl. 16, 4) ; — f) un chapiteau du Théâtre de Corinthe (*ibid.*, p. 40, 59, pl. 12, 1) et surtout un chapiteau de pilastre de la Façade des Captifs (HESBERG 1983, p. 219, pl. 44, 1). Même principe mais travail plus sommaire et plus plat sur les antéfixes de l'Odéon d'Argos : *Bildlexikon Athen*, fig. 480 à gauche.

— * Sérapéion-Asclépiéion (**fig. 20-21** ; cf. **fig. 44**) : **simas d'égout** à profil rectiligne couronné d'un listel, **rinçaux en S**, **antéfixes** classicisantes (palmette sur fleur de lotus), **simas rampantes** en *cyma reversa*, **decors faitiers**, fin du I^{er} ap. : BILLOT 1991, p. 208, fig. 13. — **Date** : établie par la stratigraphie (céramiques et monnaies).

— * Palestre de l'agora et/ou Thermes B et/ou réfection du Portique de l'agora, **toit** identique au précédent (**fig. 44**), inédit⁴⁷, fin du I^{er} ap.

46. Dont C 23664 : J. DESHAYES, *Argos, les fouilles de la Deiras, ÉtPélop* IV (1966), p. 230, pl. XLI 2, à gauche.

47. Nombreux fragments, notamment dans une couche de débris fouillée en 1975-1976 en BA-BB 81-82 (plan dans *BCH* 99 [1975], fig. 9 aux p. 702-703) : M. PIÉART, J.-P. THALMANN, *BCH* 100 (1976), p. 954 ; elle portait un sol qui doit correspondre au sol IV daté au plus tard au début du IV^e ap. : M. PIÉART, J.-P. THALMANN, *BCH* 99 (1975), p. 705. — Sur la palestre construite entre les branches du Portique de l'Agora sous le Haut Empire, M. PIÉART, G. TOUCHAIS, *Argos, une ville grecque de 6000 ans* (1996), p. 76-77,

— Pièces inédites citées dans la synthèse :

— **Simas d'égout** (fig. 12, C 23728 et 80/96.20 [Thermes A]) à profil rectiligne s'achevant sur un léger cavet, couronné d'un ovolo à oves et fers de lance peints sur fond sombre, **rinçaux divergents binaires**, tiges cannelées, II^e av. — **Date** : appréciation personnelle.

— **Antéfixes** (fig. 28, C 19204 + C 19236), 6 pièces de provenance inconnue, peut-être dès la 2^e moitié du II^e av. — **Date** : composition identique sur les antéfixes du toit 53 d'Olympie de la fin du IV^e av. (*OIForsch* XXIV, p. 144-145, pl. 107-108), sur la série 109 de Delphes, datée, trop tard, de l'époque impériale (LE ROY, *Delphes*, p. 192-193, pl. 82; *OIForsch* XXIV, p. 144, n. 325) et surtout sur une série inédite d'Épidaure (ME $\alpha\pi$ 372 et 385-387) de la fin du IV^e av. : on y retrouve la feuille médiane lancéolée aux angles très accusés sur lesquels reposent les pointes des premières feuilles latérales (de même, semble-t-il, sur l'exemplaire de Delphes). La version argienne est à peu près du même niveau de qualité que les pièces de réparation d'Olympie (*OIForsch* XXIV, pl. 108, 3) et l'antéfixe de Delphes. La vasque d'acanthé en petits tuyaux aplatis évoque entre autres les antéfixes de la stoa d'Attale (*Bildlexikon Athen*, fig. 646), l'acrotère de la Tour des Vents et la sima de réparation du Portique à *paraskénia* de Thasos (BILLOT 1997 A, catalogue I, respectivement p. 265 et 283-284; cf. aussi *Guide de Thasos* [1967], fig. 42). Le travail reste assez soigné.

— **Antéfixes** (fig. 29, C 26792) : 3 pièces (Haghios Iannis, terrain Anagnostopoulos, Aphrodision), copies des précédentes, ca 50 av. - ca 50 ap. — **Date** : au bas du décor, la tige en accolade à spirales enroulées vers le bas et assimilables à des feuilles est un emprunt au répertoire italien : ANSELMINO, *Antefisse*, n° 166-167, p. 129-130, pl. XVII, 70 (2^e moitié du I^{er} av.-début du I^{er} ap.); n° 186-196, p. 135-136, pl. XX, 81-83 et XXI, 84; PENSABENE, SANZI DI MINO, *Antefisse*, n° 510, p. 196, pl. XCI, 1^{er} ap.

— **Simas d'égout** (fig. 10, a, C 22975, C 23850, 86/32.21, et fig. 10, b) : 6 pièces (Théâtre, Thermes A, terrain Anagnostopoulos) à profil rectiligne, **rinçaux binaires divergents**, tiges rondes, début du I^{er} ap. (?). — **Date** : appréciation personnelle, d'après une sima similaire d'Épidaure et le style de ses gargouilles (cf. *infra*).

— **Sima d'égout** (fig. 13, C 9925 + C 26708 [Théâtre]) à profil grossièrement rectiligne couronné d'un demi-rond mince puis d'une moulure convexe détruite, **rinçeau divergent binaire**, fin du I^{er} ap. (?). — **Date** : copie de la précédente.

— **Sima d'égout** (fig. 16 et 18, b, C 26706) à profil rectiligne souligné d'un bandeau saillant et couronné d'un listel oblique, **rinçeau binaire convergent** à l'envers. Trois panneaux de simas d'égout (Théâtre, Thermes A) sans bandeau inférieur ni moulure de couronnement utilisés en plusieurs sens (fig. 17-18). 2^e moitié ou dernier tiers du I^{er} av. — **Date** : d'après le traitement de l'acanthé (cf. *supra* antéfixe 80/1018.12 (fig. 31) et d'autres productions du même atelier, dont les antéfixes classicisantes à « trèfle à quatre feuilles » (fig. 22-23) ci-après.

— **Antéfixes** (fig. 22, C 9884, 76/1277.1, 76/1836.1, et fig. 23) classicisantes à palmette sur lotus renversé et « trèfle à quatre feuilles » au coeur de la palmette, agora (4 fr.) et Sanctuaire d'Apollon Pythéen (2 fr.), début de l'époque impériale. — **Date** : ce « trèfle » se

plan p. 77 et plan I, 22. Plusieurs dates ont été proposées : M. PIÉART, J.-P. THALMANN, *BCH* 102 (1978), p. 783 : ca 100 av.; 107 (1983), p. 846, fig. 13 : fin du I^{er} av. - début du I^{er} ap.; 110 (1986), p. 764 : premières décennies du I^{er} ap. (céramique arrétine); 111 (1987), p. 587, 590 : 1^{re} moitié du I^{er} ap. Si cette époque devait être retenue, le toit ne pourrait revenir à la palestine. — Les Thermes B n'ont pas été explicitement datés : P. AUPERT, *BCH* 107 (1983), p. 849-853, fig. 13-24; 108 (1984), p. 846-849, fig. 1-6. — Sur les aménagements du Portique de l'agora, synthèse II.3.4.d. et II.4.6.

rencontre sur une sima trouvée lors des fouilles de la 4^e Éphorie, et dont les rinçaux sont de même facture que ceux des simas reproduites fig. 16-18. À partir de l'époque triumvirale (cf. BILLOT, 1997 A, p. 267 n. 6), il est omniprésent dans les frises à rinçaux, sur les chapiteaux et les soffites des corniches à modillons, par ex. la corniche supérieure de la Façade des Captifs à Corinthe : HESBERG 1983, p. 224, pl. 45, 2.

— **Antéfixes** (fig. 24, presque toute la série) à palmette classicisante : 7 fr. (agora, terrain Tsiramanis, Théâtre), 1^{er} ap. — **Date** : appréciation personnelle.

— Terrain Pilius et Zacharakis, Parodos Askliou (E. DEILAKI, H. CONSOLAKI, *AD* 28 [1973], B'1, p. 108-109, plan 16) (fig. 19; cf. fig. 44) : 19 fr. de **simas d'égout** à profil rectiligne sans bandeau inférieur, couronné d'un ovolo à oves estampés, **rinçaux en S, gargouilles**; une antéfixe complète et 4 fr., 3^e quart du I^{er} ap. — **Date** : les antéfixes présentent la même palmette et sortent du même atelier que celles du premier bâtiment de scène impérial du Théâtre de l'Isthme (cf. *infra*, p. 121), et la crinière des gargouilles, la même facture que sur la sima du Temple Ouest en T : 16-17 du Sanctuaire de Déméter et Coré à Corinthe (cf. *infra*, p. 117). *N.B.* Un sixième fr. d'antéfixe provient de l'agora.

— **Antéfixes** (fig. 41, C 19308), 4 fr. (agora, Thermes A), à oves et fers de lance renversés, godrons courts, décor végétal de type « Stoa Sud », à partir de 50 ap. — **Date** : pièces identiques ou similaires à l'Isthme et à Sicyone.

— **Antéfixes** (fig. 33, C 19315, C 23630, 76/2023.1), skènè du Théâtre de l'époque d'Hadrien (8 fr., cf. fig. 44) et agora (4 fr.). Le décor reproduit celui des premières antéfixes de la skènè (ca 270 av., cf. fig. 44).

— **Antéfixes** (fig. 27, 76/1818.1), 5 fr. (agora), copies estampées de pièces du milieu du v^e av. (fig. 26, 74/7.1 de l'Aphrodision]. Époque impériale, sans précision.

ATHÈNES ET ATTIQUE :

— Musée de l'Acropole

— **tuiles d'égout** : *TdA* I, série XXIX, **anthémion** rouge sur clair au soffite, à partir du II^e av., p. 25, fig. 29, 34.

— * Propriété Anagnostopoulos, **sima d'égout** en doucine C à **anthémion** de palmettes et fleurs claires sur fond rouge, **gargouille**, ca 200 av. : HÜBNER 1973, p. 105, pl. 64, 4. — **Date** : HÜBNER 1973, p. 105-106, rapproche à juste titre le décor de cette sima de celui du soffite de tuiles d'égout du Céramique qu'elle attribue à la réfection de l'enceinte urbaine en 306 av., *ibid.*, p. 101-109, pl. 65, 2-7, fig. 8-9. Mais sima et gargouille proviennent du même atelier que la sima du Cabirion de Chloi (Lemnos) daté au début du II^e av. (*infra*, p. 121); la gargouille de Chloi est identique à celle de l'Acropole : tout au plus l'une est-elle un surmoulage de l'autre. Il faut donc abaisser à cette époque la date des tuiles du Céramique et de toutes les simas et tuiles de l'Acropole, de l'Agora (cf. *infra*), du Musée Épigraphique (cf. *infra*), du Louvre et du Musée de Copenhague (cf. *infra*) qui relèvent du même style.

— **antéfixes** diverses, notamment de type « attique » et de type « Stoa Sud », certaines signées d'Héracléidès (d'autres identiques au Musée de l'Agora et au Musée Épigraphique, *infra*) et d'Apollonios, et une copie des antéfixes de la Stoa d'Attale : *TdA* II, séries XXIV-XXXIII, et K 497, p. 58-61, fig. 77-83.

— **simas de rampant** : *TdA* I, séries XXIV et XXV, en ovolo⁴⁸, p. 47-49, fig. 53-56.

48. La sima XXVI en doucine, *TdA* I, p. 49-50, fig. 57-60, a perdu son décor peint; ce qui reste du muflé et de la crinière de la gargouille pourrait justifier une datation au III^e av.

— Agora

— * Stoa Médiane : **sima d'égout** à profil rectiligne couronné d'un listel, **rincaux convergents binaires, antéfixes**, 180-170 : *Heroon*, p. 115, fig. 125 (sima attribuée par erreur à la Stoa d'Attale). H. A. THOMPSON, *Hesperia* 17 (1948), p. 151, pl. XXXVIII, 2 ; 19 (1950), p. 55, pl. 37, c. *Bildlexikon Athen*, p. 233-241, fig. 305-306. *Agora XIV*, p. 66-68. CAMP, DINSMOOR, *Building Methods*, p. 25, fig. 43. — **Date** : GRACE 1985, p. 1-26 : à partir de 183 av. d'après les monnaies et la céramique, notamment les timbres amphoriques du remblai de construction. CAMP, *Athenian Agora* : « apparently as early as c. 180 BC ».

N.B. Les panneaux g. A 211 et A 554 publiés par H. A. THOMPSON proviennent de deux moules différents dont proviennent aussi les fr. reproduits dans *Heroon* et les fr. n° 14 et 16 du Musée Épigraphique (BILLOT 1976, p. 102-103, pl. 25, a-d). Aucun panneau dr. de la sima de la Stoa Médiane n'étant publié, les fr. Musée Épigraphique n° 15, 17-20 (*ibid.*, p. 103-104, pl. 25, e-f) ne se rattachent qu'hypothétiquement mais vraisemblablement à cet ensemble. Deux fr. de panneaux dr. du Musée de l'Agora, inédits, A 1507 et A 1607, reviendraient à la Stoa.

Le panneau g. de la sima trouvée rues Apellou-Eupolidos-Lycourgou (*infra*) est issu de l'une des matrices utilisées pour la Stoa Médiane (cf. Agora A 211 ; *Heroon*, fig. 125 au milieu).

Le moule de panneau dr. Musée de l'Agora A 1497 (CAMP, DINSMOOR, *Building Methods*, p. 25, fig. 44) n'a été utilisé ni pour cette sima ni pour les panneaux A 1507 et A 1607.

Le fr. Musée Épigraphique n° 21 (BILLOT 1976, p. 104-105, pl. 25, g-h) et les têtes de lion Musée de l'Agora A 2300 et A 2306 appartiennent à la même série que A 913 de la Stoa Médiane (cf. *contra*, R. NICHOLLS, *Hesperia* 39 [1970], p. 127, n. 45, pl. 37, qui les attribue à la Stoa Sud I)⁴⁹.

Les antéfixes identiques Kerameikos Z 119, Z 120 et Z 123 (inédites), à fond tantôt rouge tantôt réservé, proviennent d'un édifice contemporain de la Stoa Médiane ou bien indiquent que la couverture du portique fut fabriquée dans ce quartier ; elles suggèrent une alternance de couleurs en bordure du toit.

— Musée de l'Agora

— **Tuiles d'égout** inédites ; au soffite, **anthémion** de palmettes et fleurs claires sur fond noir (A 405, A 628, A 934) ou rouge (A 442, A 885, A 1692, A 1840, A 2448), ca 200 av. — **Date** : de même style que la sima Anagnostopoulos de l'Acropole (*supra*, p. 000) : HÜBNER 1973, p. 105, n. 124. BILLOT 1976, p. 96, n. 29.

— **Sima d'égout** A 131, inédite, en *ovolo* à **anthémion de palmettes** indépendantes noires sur fond clair, souligné d'un bandeau en retrait à méandre, couronné d'un listel peint d'un astragale noir sur clair, **gargouille**, II^e-I^{er} av. — **Date** suggérée par le style de la gargouille et la forme des palmettes (cf. les tuiles de l'Odéon de Périclès, *infra*).

— **Antéfixes** de type « Stoa Sud » signées d'Apollonios, au plus tard d'époque flavienne⁵⁰ : Agora V, G 205-207 (A 803-805) et A 1312, p. 22-23, pl. 49 ; J. HAYES, *Hesperia* 42 (1973), p. 425, n. 20.

49. En revanche la gargouille Musée de l'Agora A 3652, qui servit de modèle pour la Stoa Médiane, revient probablement à la deuxième couverture de la Stoa Sud I, placée sur l'étage, au-dessus des salles de banquet (III^e s. av. ou un peu plus tard ; *Agora XIV*, p. 74-78).

50. Toutefois, dans le quartier de potiers fouillé sous la Place Kotzias, près de l'antique Porte d'Acharnai, on fabriquait au III^e ap. des antéfixes signées d'Apollonios : O. ZACHARIADOU, D. KYRIAKOU : *AD* 43 (1988), B'1, p. 22-29, n° 1 sur plan d'Athènes, pl. 29-33 et plan dépliant de la fouille. Th. KARAGIORGA-STATHACOPOULOU, *Horos* 6 (1988), p. 102-105, en part. p. 103-104. Il n'est pas impossible que la signature ait été surmoulée.

— De type « Stoa Sud » signées d'Athénaios, antérieures au milieu du III^e ap., probablement fin du I^{er}-I^{er} moitié du II^e ap. : Agora V, K 141 (A 680) et A 630, p. 58-59, 71, pl. 49. Pièces identiques au Céramique Z 202 (HÜBNER 1976, p. 178, pl. 63, 6), au Musée Épigraphique (BILLOT 1976, n° 68, p. 122, 124-125, pl. 30, d), au Musée de Marathon (Villa d'Hérode Atticus), et aux Thermes de Brexiza (*infra*, p. 114).

— De type « Stoa Sud » signées d'Héracléidès, antérieures au début du IV^e ap. : Agora V, M 245 (A 808) et A 749b, p. 82-83, 107, pl. 49. Pièces identiques à l'Acropole (*TdA* II, série XXIX, p. 58, fig. 83) et au Musée Épigraphique (BILLOT 1976, n° 70, p. 122, 125, pl. 30, f).

— Inédites, la plupart de type « attique » (avec ou sans tête d'Athéna) et d'époque hellénistique tardive et impériale, certaines signées d'Aigipyros, Eunomos, Diodoros, Panphéilos et Mikiôn.

— À gorgonéion⁵¹, inédites, de type G 1 (A 720, A 4270) attesté au Céramique (Z 279, *infra*) et rues Amphictyonos et Vassilis (*infra*), G 3 (A 1089) et G 4 (A 2610). — **Date** : G 1 et G 3 : 1^{re} moitié du I^{er} av. ; G 4 : 2^e moitié du I^{er} ap. : synthèse II.4.5.b.

— À gorgonéion sur bouclier dans un décor végétal de type « Stoa Sud », époque impériale : CAMP, DINSMOOR, *Building Methods*, p. 26, fig. 47. Pièces identiques à l'Acropole : *TdA* II, série XXXI, p. 58, fig. 83.

— **Simas de rampant** en doucine C à **anthémion** de palmettes et de fleurs claires sur fond rouge, A 891, propriété du sanctuaire d'Héphaïstos (T. L. SHEAR, *Hesperia* 8 [1939], p. 214-215, fig. 12) et A 685 inédit, ca 200 av. — **Date** : de même style que la sima Anagnostopoulos de l'Acropole (*supra*, p. 109) : HÜBNER 1973, p. 105, n. 124. BILLOT 1976, p. 96, n. 29.

— Céramique, Pompéion, Dipylon

— * **Tuiles d'égout à anthémion** de palmettes et fleurs claires sur fond rouge ou noir au soffite, ca 200 av. et plus tard : HÜBNER 1973, Kat. D 1-20, p. 101-109, pl. 65, 2-7, fig. 8-9 ; Kat. E 22 et E 23, p. 130, 141, pl. 74, 4 et 73, 6. — **Date** : de même style que la sima Anagnostopoulos de l'Acropole, *supra*, p. 109 : HÜBNER 1973, p. 105, n. 124 ; BILLOT 1976, p. 96, n. 29. Ces tuiles pourraient donc provenir des réfections intervenues dans cette région après les destructions de Philippe V.

— **Gargouille** Kerameikos Z 366, II^e av. : HÜBNER 1973, p. 130, Kat. E 10, p. 137-138, pl. 68, 5. — **Date** : du même atelier que la sima Anagnostopoulos de l'Acropole (*supra*) et que celle du Cabirion de Chloi (*infra*, p. 121).

— **Tuiles d'égout à branche de laurier** en façade, **anthémion** de palmettes et de fleurs sombres sur fond clair au soffite, II^e ou I^{er} av. : HÜBNER 1973, Kat. E 21 et E 24, p. 105, n. 125, p. 130, 140-141, fig. 21, pl. 74, 2 et 3. — **Date** : d'après le style, dont relèvent aussi les tuiles d'égout de l'Odéon de Périclès (cf. *infra*).

— * **Sima d'égout** Kerameikos Z 409 en sorte de doucine fortement inclinée vers l'arrière, à **anthémion** en relief de palmettes et fleurs à calice acanthisé reliées par des arceaux, dernier quart-fin du II^e av. : HÜBNER 1973, p. 131, 137, Kat. E 17, fig. 20, pl. 72, 5. — **Date** : identique à celle de l'Îlot des Comédiens à Délos (*infra*, p. 118). Une autre sima identique, inédite, conservée dans les réserves de la 3^e Éphorie des Antiquités (Bibliothèque d'Hadrien, cliché n° 2521), a été trouvée en 1967 rue Anonymou, propriété Manoulakakis, lors de travaux de l'OTE.

51. Il était commode, ici, de ranger les antéfixes à gorgonéion — variables suivant le gorgonéion lui-même et la composition végétale dans laquelle il est inséré — sous des types iconographiques dont la numérotation ne préjuge pas de leur séquence chronologique.

— **Antéfixes** de type « attique » : HÜBNER 1973, p. 127-128, n. 35; *id.*, *Pompeion*, p. 230-237, fig. 256, c et 258-261.

— De type « attique » à tête d'Athéna casquée de la fin du II^e av. jusqu'au II^e ap. : HÜBNER 1976, p. 176-179, pl. 63, 1. Autres exemples sur divers sites d'Athènes (Agora), d'Attique (Éleusis), d'Égine, Lousoi (*infra*, p. 121); voir aussi Musée Épigraphique (*infra*).

— À gorgonéion, type G 1 : Kerameikos Z 279, HÜBNER 1976, p. 182-183, pl. 64, 7-8 (pièces identiques Musée de l'Agora A 4270 et A 720, inédites, et rues Amphictyonos et Vassilis, *infra*). Type G 3 : Z 179, *ibid.*, p. 182-183, pl. 64, 5-6. — **Date** : 1^{re} moitié du I^{er} av., synthèse II.4.5.b.

— À tête barbue coiffée d'un pilos, signées d'Aigipyros, à partir du II^e av. : Kerameikos Z 180, HÜBNER 1976, p. 179, pl. 64, 1-2. Pièces identiques au Musée de l'Agora et au Musée Épigraphique : BILLOT 1976, n° 80, p. 133-134, pl. 33, b.

— * Fontaine du Dipylon, réfection du toit après la destruction due à Philippe V, début du II^e : **sima d'égout** Kerameikos Z 418 et Z 260 à profil vertical couronné d'un kymation lesbique peint d'oves et de fers de lance, **rincaux divergents binaires**, **gargouille**, copie attique de la première sima fabriquée à Corinthe : HÜBNER 1973, p. 98-99, Kat. C 4, p. 101, pl. 63, 2; **antéfixe** possible Z 277 : *ibid.*, p. 99, Kat. C 5, p. 101, pl. 64, 2; **simas rampantes** Z 249, 250, 252-254 en *ovolo* souligné d'un bandeau en retrait et couronné d'un listel peint d'oves et de fers de lance, **anthémion** de palmettes et fleurs à sépales acanthisés, reliées par des tiges en S, clair sur fond rouge : *ibid.*, p. 98, 131, fig. 20, Kat. C 6-10, p. 101, pl. 64, 3. — **Date** : cette sima rampante⁵² de facture attique récente est associée *ibid.*, p. 98, à la première sima d'égout de la fontaine, contemporaine de celle de la Stoa Sud de Corinthe (ca 300 av.) d'où elle fut importée. L'association ne paraît guère vraisemblable : la sima rampante initiale faisait certainement partie de la commande passée aux ateliers corinthiens, ne serait-ce que pour l'indispensable égalité des longueurs de tuiles et pour la facture de la pièce d'angle. En revanche, il n'y a pas d'inconvénient à associer la sima rampante attique à la copie attique de la première sima d'égout : voir, à propos d'une sima de rampant identique du Musée Épigraphique, BILLOT 1976, n° 12, fig. 3, b, pl. 24, d-e; p. 97-99, n. 36.

— * Rues Apellou, Eupolidos, Lykourgou, **sima d'égout** à panneau gauche et **gargouille** identiques à ceux de la Stoa Médiane, **rincau convergent binaire**, 180-170 : O. ALEXANDRI, *AD* 23 (1968), B', p. 42, pl. 25, α (réserve de la 3^e Éphorie).

— * Dans la Tour des Vents : **sima d'égout** identique ou analogue à celle de la Stoa Médiane, **rincau convergent binaire**, **gargouilles**, 2^e quart du II^e av. : *ATLO*, n° 40, p. 58-59, pl. VI. *AdA*, p. 330. — **Date** : considérant que le lieu de conservation était proche du lieu de trouvaille, M. Schede attribuait cette sima à l'Agora romaine et la datait par conséquent à partir de l'époque augustéenne. Fr. RUMSCHEID, *Kleinas. Bauorn.* I, p. 173, n. 641 renchérit, alors que la sima de marbre de la porte d'Athéna Archégétis et les antéfixes en marbre des portiques excluent cette attribution (BILLOT 1997 A, catalogue I, p. 266).

— * Odéon de Périclès, **tuiles d'égout** à **anthémion** de palmettes et de fleurs indépendantes rouges sur fond clair au soffite, ca 60-50 av. : P. CASTRIOTIS, *AD* 5 (1919), *Suppl.*, col. 5, fig. 10, α; *AE* 1917, p. 229-230, fig. 1; 1919, p. 97. *GFR*, p. 113 (96). HÜBNER 1973, p. 105, n. 125. — **Date** : ni d'époque péricléenne (P. Castriotis) ou archaïque (*GFR*), ni de la fin du IV^e comme

52. Si elle revient effectivement à la fontaine, elle exclut le toit à demi-croupe représenté sur l'axonométrie du site restitué : W. HOEPFNER, *The Pompeion, Kerameikos Book 1* (1971), fig. 19; *Das Pompeion und seine Nachfolgerbauten, Kerameikos X* (1976), fig. 147; U. KNIGGE, *Der Kerameikos von Athen. Führung durch Ausgrabungen und Geschichte* (1998), p. 75, fig. 65-66.

le suggère G. Hübner⁵³, mais de la réfection de l'édifice par Ariobarzanes II Philopator en 63/2-52/1 : *Bildlexikon Athen*, p. 387; *Schenkungen I*, p. 84-86.

— * Odéon d'Agrippa, **antéfixes**, ca 17/16 — 12 : H. A. THOMPSON, *Hesperia* 19 (1950), p. 49-50, pl. 37, a; un type à vasque d'acanthé simple, copie de l'un des types de marbre (comparer A 479 à A 1406 sur fig. 39, a), un autre où la vasque est soulignée de deux feuilles lisses en accolade. Pièces identiques au Musée Épigraphique (BILLOT 1976, n° 60, p. 120, pl. 29, f) et au Céramique Z 126 : peut-être les antéfixes de l'Odéon y ont-elles été fabriquées. — **Date** : BILLOT 1997 A, p. 256-257, catalogue I, p. 266. Peut-être dans la fourchette plus étroite des années 16/5-13 : P. BALDASSARI, *Σεβαστῶ Σωτήρι. Edilizia monumentale ad Atene durante il Saeculum Augustum, Archaeologica* 124 (1998), p. 139.

Addendum : Th. SCHÄFER, *Spolia et signa, Baupolitik und Reichskultur nach dem Parthererfolg des Augustus, NAWG* 1998, p. 45-123, interprète l'architecture et toute la parure sculptée de l'Odéon à la lumière de la victoire d'Actium et du rôle décisif d'Agrippa, commandant de la flotte (p. 98-101). L'Odéon est construit à la gloire conjugée d'Auguste et d'Agrippa, vraisemblablement aux frais de ce dernier. Sur le contexte topographique et l'environnement augustéen de l'Agora, notamment le temple d'Arès, cf. *ibid.*, p. 92-103. Par ailleurs, la découverte et l'identification des antéfixes en marbre du premier état du Théâtre de Sparte, auxquelles ressemble une antéfixe en terre cuite de Psophis (BILLOT 1997 A, p. 256-257, fig. 5-6, catalogue I, p. 283; *infra*, s.v. Psophis, *Addendum*, p. 132), confirment que les antéfixes de l'Odéon d'Agrippa, du Théâtre de Sparte et de Psophis relèvent d'une même inspiration augustéenne.

— Rues Amphictyonos et Vassilis, antéfixe à gorgonéion de type G 1, 1^{re} moitié du I^{er} av. : *AD* 22 (1967), B', p. 54, pl. 71, δ, d'où *BCH* 94 (1970), p. 894, fig. 26. — **Date** : synthèse II.4.5.b.

— Athènes, lieu de trouvaille inconnu, Copenhague, Musée National Danois inv. Chr. VIII, 725, **sima d'angle** droit en doucine C, ca 200 av. : P. J. RIIS, *Acta Archaeologica* 7 (1936), p. 236-237, fig. 8; BREITENSTEIN, *Danish National Museum*, n° 604, p. 64, pl. 73. — **Date** : au soffite, même anthémion que sur la sima du Cabirion de Lemnos (*infra*, p. 121).

— Musée Épigraphique

— * **Simas d'égout** identiques et/ou comparables à celle de la Stoa Médiane : *supra*.

— **Sima d'égout** analogue : BILLOT 1976, n° 22, p. 105, pl. 26, a, etc.

— **Sima d'égout** en doucine C (initialement soulignée d'un bandeau en retrait), à **anthémion** en relief de palmettes flammées fermées et de fleurs, à partir du II^e av. : *ibid.*, n° 62, p. 120-121, pl. 29, h. Autres fr. semblables : les inédits de la même matrice Kerameikos Z 246 et 413 (cf. cliché DAI-Athen KER 73/60²); un fr. sur le cliché DAI-Athen Attika varia n° 212 (fig. 7); trois fr. au British Museum, *ibid.*, p. 121, n. 92 avec renvoi à S. BIRCH, *History of Ancient Pottery* (1873), p. 116, n° 99, et H. B. WALTERS, *Catalogue of the Terracottas in the Department of Greek and Roman Antiquities, British Museum* (1903), C 905, C 906 et C 907, p. 295. — **Date** : appréciation personnelle.

— * **Sima de rampant** semblable à celle de la Fontaine du Dipylon, 1^{er} quart du II^e av. : *supra*, p. 112.

— * **Sima de rampant** en doucine C à **anthémion** de palmettes et fleurs, ca 200 av. : D. PEPPA-DELMOUSOU, *AD* 25 (1970), p. 14, pl. 8, α; BILLOT 1976, n° 7, p. 95-96, fig. 2, pl. 23, a-b. — **Date** : de même style que la sima Anagnostopoulos.

53. HÜBNER 1973, p. 105, n. 125 affirme que l'attribution serait erronée sans dire pourquoi. Rien des textes de P. Castriotis ne le suggère.

- **Tuile d'égout** à méandre en relief : *ibid.*, n° 23, p. 105-106, fig. 3, c, pl. 26, b. Un inédit Kerameikos Z 404.
- **Antéfixes** de type « attique », époques diverses : *ibid.*, n° 24-54, p. 106-117, pl. 26-28.
- De type « attique » à tête d'Athéna casquée, à partir de la 2^e moitié du II^e av. : *ibid.*, n° 73-76, p. 128-130, pl. 32, a-d.
- De type « Stoa Sud », certaines signées d'Athénaïos et d'Héracléïdes, à partir du II^e ou du I^{er} av. : *ibid.*, n° 63-70, p. 121-125, pl. 30.
- À gorgonéion de type G 5, 2^e moitié du I^{er} ap. : *ibid.*, n° 79, p. 132-133, pl. 33, a.
- **Date** : synthèse II.4.5.b.
- À gorgonéion de type G 6, I^{er} ap. : *ibid.*, n° 77-78, p. 130-132, pl. 32, e-f.
- **Date** : synthèse II.4.5.b.
- À tête barbue coiffée d'un pilos, signée d'Aigipyros : *ibid.*, n° 80, p. 133-134, pl. 33, b.
- À tête barbue coiffée d'un pilos, signée d'Aigipyros : *ibid.*, n° 80, p. 133-134, pl. 33, b.
- À dauphins, importée d'Italie, 2^e moitié du I^{er} av. : *ibid.*, n° 81, p. 135, pl. 33, c.

— Marathon, Brexiza, Thermes romains, **antéfixes** de type « Stoa Sud » signées d'Athénaïos : X. ARAPOGIANNI, *AE* 1993, p. 178, fig. 66-67. Au Musée de Marathon, antéfixes identiques provenant de la villa d'Hérode Atticus, probablement commencée par son père.

— Mounichie, Sanctuaire d'Artémis, **antéfixes** de type « attique », fin du IV^e (?) et III^e-II^e : L. PALAIOAKRASSA, *To Iepó της Αρτέμιδος Μουνιχίας* (1991), p. 46, n° 1-3, pl. 5, β.

CALYDON

— * Hérôon, **deux simas d'égout** différentes à profil rectiligne, l'une découpée à jour, l'autre couronnée d'un quart de rond, **rinceaux divergents binaires**, **antéfixes** destinées à tuiles et simas d'égout, **simas de rampant** en doucine C, *cyma reversa* et *ovolo* soulignés d'un bandeau et couronnés d'un *ovolo*, **décors faitiers**, dernier quart ou fin du II^e av. : *Heroon*, p. 339-343, fig. 45-47, 50 ; p. 380-386, fig. 100-104, pl. VI. — **Date** : proposée par les fouilleurs et généralement admise par les spécialistes de sculpture, cf. BILLOT 1997 A, p. 249, n. 76 et 79.

— Laphrion, Stoa J : **sima d'égout** à profil rectiligne couronné d'une moulure détruite, **antéfixes**⁵⁴, 2^e moitié ou fin du II^e av. : *Laphrion*, p. 195, fig. 202, A-B et G ; 203, B et G ; 205, et p. 284. — **Date** : *ibid.*, p. 284, n. 2. *Greek Stoa*, p. 243.

— Édifices divers : *ibid.*, p. 195-197, fig. 202-204, 206.

CASSOPÉ (cf. aussi ÉPIRE)

— **Sima de rampant** en doucine C couronnée d'un listel et d'un *ovolo* peint d'oves et de fers de lance réservés sur fond noir, à **anthémion** de palmettes ouvertes et flammées fermées noires sur fond réservé, ca 200 av. : S. DAKARIS, *Prakt* 1952, p. 350-351 (date trop haute), fig. 30.

— VLACHOPOULOU-OIKONOMOU, *Ipiros* : **antéfixes** du toit 5, fin du III^e-début du II^e (p. 188-191, pl. 16, α-β), **antéfixes** et **décors faitiers** du toit 6, à l'aigle perché sur le foudre, 1^{er} tiers du II^e (p. 192-210, pl. 18, dess. 23), **antéfixes** du toit 7, 2^e moitié du II^e (p. 254-265, pl. 20, α-β, dess. 24).

54. Dans *Laphrion*, p. 284, E. Dyggve semble attribuer à la Stoa J toutes les antéfixes reproduites fig. 202-203 ; c'est évidemment impossible : seule l'antéfixe G, pourvue d'un couvre-joint spécial, prenait place sur la sima d'égout. Mais si l'on imagine qu'il y avait des tuiles d'égout à l'arrière de l'édifice, les antéfixes C, E, F, H et I sont candidates.

CORINTHE

— En général : *Corinth* IV, I, p. 14-17, fig. 9-12 (antéfixes) ; p. 30-32, fig. 35-37, 40 (simas) ; p. 35, fig. 39 (têtes de lion), et catalogue p. 45-107.

— Stoa Sud

— **Sima d'égout** à profil rectiligne couronné d'une *cyma reversa* puis d'oves et fers de lance, **rinceaux en S**, **gargouille**, réfection (dernier tiers du I^{er} av. ?) : O. BRONEER, *The South Stoa, Corinth* I, IV (1954), p. 101-102, pl. 26, 1. — **Date** : selon HOSKINS WALBANK 1997, p. 118, cette réfection intervient très tôt, peut-être immédiatement après la fondation de la colonie.

— Fontaine et peut-être salle D et/ou passage entre elles : deux **simas d'égout** à profil rectiligne couronnées de deux demi-ronds (sur l'une), d'oves et fers de lance et d'un listel, **gargouilles** flanquées de **deux bustes de profil**, masculin à gauche, féminin à droite, chaque fois différents, dans les périodes 80-120 puis 140-180 (précisions *infra* et synthèse II.3.6.) : BRONEER, *Hesperia* 11 (1942), p. 154-156, fig. 11 ; *op. cit.*, p. 123-124, pl. 39, 2 et 40, 1. — **Date** : *ibid.*, époque de Claude, date attribuée au premier état de la Fontaine. Mais les fr. furent trouvés dans les débris de la Fontaine et vers l'Est jusqu'à la pièce C de l'« Agonothèteion »⁵⁵, ce qui, à notre sens, pourrait indiquer qu'ils étaient disposés non seulement sur la fontaine, mais peut-être aussi sur la salle D et éventuellement sur le passage de la Basilique Sud à la colonnade de la Stoa, si celui-ci était couvert. Par ailleurs, la sima pl. 40, 1 peut paraître plus ancienne, l'autre (pl. 39, 2) étant alors une réparation (l'inverse selon BRONEER, *op. cit.*, p. 124), à moins qu'elles ne soient contemporaines et de mains différentes. Le premier état de la Fontaine (BRONEER, *op. cit.*, p. 115-123, pl. 34, plans III, XVII) remonte au dernier quart du I^{er} av. (synthèse I.1.5. et n. 38) ; le deuxième état (BRONEER, *op. cit.*, p. 123, pl. 34, plans III, XVI, XXI) est lié à l'aménagement du passage entre Basilique et Stoa, qui réduit la largeur de la Fontaine ; selon Broneer, il ne daterait que de la fin de la reconstruction de la Basilique ca 150 ap. (*ibid.*, p. 115, 123, plan III, pl. 39, 1) ; quant à la salle D, à l'Est du passage, elle aurait été construite au début du II^e ap. (*ibid.*, p. 111-115, pl. 34, plans II, XVI, XXI). Mais J.-Ch. BALTU pense pouvoir y reconnaître la Curie des premières années de la colonie : *Curia Ordinis. Recherches d'architecture et d'urbanismes antiques sur les curies provinciales du Monde romain* (1991), p. 142-145, 584-587, fig. 95-96. Le mur Sud de D fut démonté pour l'installation d'une abside et de deux niches quand la Basilique Sud fut reconstruite ou peu après. Mais HOSKINS WALBANK 1997, p. 118-119, maintient que D n'a pas été construite avant le II^e s.

Compte tenu des époques larges et approximatives retenues pour le deux phases de la Basilique Sud (BILLOT 1997 A, catalogue I, p. 270-271), la séquence serait la suivante : 1) aménagement de la Fontaine, peut-être de la salle D (Curie ?), en tout cas de l'« Agonothèteion » (salles A-B-C) au dernier tiers du I^{er} s. av. (confirmé par HOSKINS WALBANK 1997, p. 118-120) ; 2) construction de la Basilique Sud et du passage et réaménagement de la Fontaine entre 80 et 120 ; 3) reconstruction de la Basilique, réfection éventuelle du passage et des établissements voisins, de D (Curie ?) en tout cas, entre 140 et 180.

La double coquille des oves de la sima pl. 40, 1 la rapproche de deux autres ensembles : — d'une part, les simas FS 807 et 808 de l'Asclépieion : elles proviendraient selon C. ROEBUCK d'une réfection intervenue au II^e s. ap. J.-C. sur le gymnase érigé sur la rampe (ci-dessous) : *The Asclepieion and Lerna, Corinth* XIV (1951), p. 80, pl. 21, 2. — D'autre part, un ensemble très nombreux de simas couronnées d'un astragale et d'un

55. O. BRONEER, *AJA* 37 (1933), p. 362-363, fig. 7 ; 39 (1935), p. 48-59, fig. 4-5 ; *Hesperia* 11 (1942), p. 154-156, fig. 11.

kymation et toutes ornées d'un rinceau semblable à celui de l'Asclépiéion : — a) sur un groupe de fr. (*Corinth* IV, I, S 212 et 218, p. 86, fig. 36, 5-6), les oves ont double coquille, transcription certaine des coquilles en marbre à surface creusée, cannelée, donc à double arête, que l'on observe par ex. au T. de Vénus *Genetrix*⁵⁶, sporadiquement tout au long du 1^{er} ap. et jusque sous Hadrien⁵⁷. Le dédoublement de la coquille est effectif sur des antéfixes romaines d'époque julio-claudienne⁵⁸ et sur des stucs de l'époque de Claude⁵⁹. — b) Sur l'autre groupe (*Corinth* IV, I, S 64-100, 200-241, 248, 283-292, 301-307, 310, 311, p. 74-75, 85-88, 89, 91-93, fig. 37), les oves un peu pointus à coquille simple et le fer de lance bien individualisé sans être isolé⁶⁰ pourraient être aussi bien d'époque augustéenne que de la fin du 1^{er} ap.⁶¹; une tête de lion de ce groupe (*Corinth* IV, I, S 80, p. 75, fig. 37, 7) semble identique à celle de la Fontaine de la Stoa Sud *Corinth* I, IV, pl. 40, 1 : toutes ces pièces sont chronologiquement assez proches si elles ne viennent du même atelier. Les gargouilles sont « hellénisantes », surtout dans la partie supérieure du mufle et par la facture de la crinière⁶², et proches de leurs homologues hellénistiques de la Stoa (*Corinth* I, IV, pl. 19, 1 et 20, 1-2).

Les oves à double coquille permettant de dater cette nombreuse production à partir du milieu du 1^{er} ap., les simas du type *Corinth* I, IV, pl. 40, 1, n'ont pas appartenu au premier état, augustéen, de la Fontaine, mais au plus tôt à son deuxième état; peut-être alors couvriraient-elles aussi la salle D, si elle n'est plus récente, et le passage monumental. Elles furent peut-être réutilisées et complétées (*Corinth* I, IV, pl. 39, 2) quand la Basilique fut reconstruite et la salle D réaménagée.

— * Asclépiéion

— * Temple : **sima d'égout** à profil rectiligne, **rinceaux divergents binaires, gargouilles**, réfection *ca* 25 av. : C. ROEBUCK, *Corinth* XIV (1951), p. 39, pl. 11, 1. — **Date** : *ibid.*, p. 39; cf. J. H. KENT, *The Inscriptions 1926-1950, Corinth* VIII, III (1966), p. 21, n° 311. WILLIAMS 1987, p. 32-34.

— * Edifice érigé sur la rampe, **simas d'égout** à profil rectiligne couronné de deux demi-ronds, puis d'oves et fers de lance et d'un listel, **rinceaux divergents binaires** (FS 448, 449, 451 à 454, 792, 793 et 795), **antéfixes** (FA 390 et 391), 2^e moitié du 1^{er} ap. : ROEBUCK, *op. cit.*, p. 80, pl. 21, 1. — **Date** : *ibid.*, *ca* 50 ap. WILLIAMS, ZERVOS 1991, p. 34, n. 1, pl. 11 (FA 390) : cet édifice est probablement le gymnase vu par Pausanias (II 4, 5); les antéfixes FA 390, 391, 395, 396 sont du « début de l'époque julio-claudienne ». Mais noter le

56. Par ex. LEON, *Bauornamentik*, pl. 49, 2; 50, 1-2; 128, 3.

57. Par ex. *ibid.*, pl. 128, 2-4 et 129, 1-2.

58. PENSABENE, SANZI DI MINO, *Antefisse*, n° 793 et 795, p. 262, pl. CXXII et CXXIII; le n° 795, où les deux coquilles sont lourdement soulignées et où les oves ont pris une forme de languette, dépend, par surmoulage ou copie, de modèles plus anciens. PENSABENE, *Gocciolatoi*, Appendice II, p. 291-292, n° 66-67, pl. 129.

59. Par ex. sur un stuc de Carthage de l'époque de Claude : Fr. RAKOB, *MDAI(R)* 102 (1995), p. 447, pl. 124, 4.

60. Contrairement à celui de la deuxième sima de la Fontaine, pl. 39, 2.

61. Époque augustéenne : LEON, *Bauornamentik*, pl. 75, 1; 78, 2; 124, 1; 125, 1 et 3. À Corinthe, le kymation ionique n'évolue pas considérablement entre la fondation de la colonie et la fin du 1^{er} s., peut-être à cause de courants conservateurs; ainsi, aux Thermes de la Route de Léchaion, des blocs augustéens remployés (Synthèse, n. 39) côtoient ceux de l'époque sévérienne : BIERS, *Great Bath*, pl. 14-15 et 16, n° 34 et 36; pl. 20, n° 63; pl. 21, n° 68; pl. 21, n° 71 (mais dard très différent sur la pl. 26, n° 95). Voir aussi les moulures du deuxième état de l'Odéon dû à Hérode Atticus *ca* 150 ap. : BRONEER, *Corinth* X, n° 86-87, p. 111-112, fig. 103.

62. Cf. *OIForsch* XXIV, réparations du toit 49, pl. 92, 3 et 93, 3; du toit 51, pl. 96, 2-3.

traitement identique des oves et fers de lance sur la sima d'égout du Portique du Sanctuaire de Dèmèter et Coré, et sur celle qui a été trouvée dans le puits 1961-11, *infra*.

— Même édifice, **simas d'égout** à **rinceaux divergents binaires** inv. FS 807 et 808, réfection : *supra*, s.v. Stoa Sud, Fontaine.

— * **Antéfixes** proches de celles de l'Asclépiéion, angle Sud-Est du Téménos E, fosse 1934-13, inv. FA-1990-1 et FA-1990-2, « début de l'époque julio-claudienne » : WILLIAMS, ZERVOS 1991, p. 34, n° 32 et 33, pl. 11. De même A 48 à A 52 et A 54 : *Corinth* IV, I, p. 15, fig. 12, 9.

— * Basilique Julienne, phase I, **sima d'égout** (inv. FS 171 à FS 177, FS 171 et FS 174 jointifs) à profil rectiligne couronné d'oves et de fers de lance plastiques puis d'un petit bandeau en retrait, **tiges en S obliques** à volutes internes convergeant vers la **gargouille**, *ca* 25 ap. : *Corinth* IV, I, p. 30, 82-83, fig. 35; P. D. SCOTTON, *The Julian Basilica at Corinth. An Architectural Investigation*, PhD (University of Pennsylvania, 1997), p. 171-172, 338, 352, pl. 3, 2. — **Date** : *ibid.*, p. 109-110 et n. 235, p. 137 : phase I, début de l'époque tibérienne, juste avant ou juste après le séisme d'Aegion en 22/3.

Addendum : la fausse sima d'angle droit en marbre (BILLOT 1997 A, p. 252, catalogue I, p. 268) est désormais attribuée au Porche Ouest de la phase IV, de l'époque d'Hadrien ou des Antonins (P. D. SCOTTON, *op. cit.*, p. 204, 207, 336 [C-6], fig. 16, 2), ce qui expliquerait sa ressemblance avec celle de la Basilique Sud (BILLOT 1997 A, catalogue I, p. 270-271).

— Sanctuaire de Dèmèter et Coré, Portique en O-Q : 20-24, **sima d'égout** à profil rectiligne couronné d'un petit demi-rond, puis d'un *ovolo* à oves et de fers de lance plastiques, puis de deux demi-ronds, **rinceaux divergents binaires, gargouille** inv. FS 940, FS 957 et FS 1059, 1^{er} ap. : BOOKIDIS, STROUD 1997, p. 324, 448, n° 11-12, pl. 59-60. — **Date** : *ibid.*, p. 324-325. Traitement identique des oves et fers de lance sur la sima d'égout attribuée au Gymnase de l'Asclépiéion, jusqu'à maintenant datée de la 1^{re} moitié ou du milieu du 1^{er} ap. (*supra*, p. 116-117) et sur la sima trouvée dans le puits 1961-11 (*infra*).

— Sanctuaire de Dèmèter et Coré, puits 1961-11 : **sima d'égout** à profil rectiligne couronné d'un petit demi-rond, puis d'un *ovolo* à oves et de fers de lance plastiques, puis de deux demi-ronds, **rinceaux divergents binaires, gargouille** inv. FS 945 à 948 : BOOKIDIS, STROUD 1997, p. 335, 469-470, n° 81, pl. 63, 1^{er} ap. — **Date** : attribuée (*ibid.*, p. 470) soit au Temple Est (en T-U : 22), daté du dernier tiers du 1^{er} ap. (p. 360-361), soit au Propylon romain (en N-P : 19-20) contemporain des trois temples s'il appartient au même programme (p. 300). Traitement identique des oves et fers de lance sur la sima d'égout attribuée à la réfection du Gymnase de l'Asclépiéion de la 1^{re} moitié ou du milieu du 1^{er} s. ap., et sur celle du Portique en O-Q : 20-24 (cf. *supra*).

— * Sanctuaire de Dèmèter et Coré, Temple Ouest en T : 16-17, **sima d'égout** inv. FS 1048 à profil rectiligne couronné d'oves très tassés assimilables à des perles et pirouettes puis d'un listel, **rinceaux divergents binaires, gargouille** (similaire à celle de la sima du terrain Pilius et Zacharakis à Argos [fig. 19]); **antéfixes** FA 532 et cinq fragments identiques, tous timbrés au nom d'*Aphrodeisiou*, 2^e moitié ou dernier quart du 1^{er} ap. : R. S. STROUD, *Hesperia* 34 (1965), p. 20, n. 51; N. BOOKIDIS, J. E. FISHER, *Hesperia* 41 (1972), p. 311-313, n° 19 et 20, pl. 62; BOOKIDIS, STROUD 1997, p. 355-356, 455-456, n° 39 et 40, pl. 61. — **Date** du remblai de construction : N. BOOKIDIS, J. E. FISHER, *loc. cit.*, p. 62 : 2^e moitié du 1^{er} ap.; K. W. SLANE, *The Sanctuary of Demeter and Kore, The Roman Pottery and Lamps, Corinth* XVIII, II (1990), n° 173, lot 6640, inv. C-70-409, p. 75 (contexte des trois premiers quarts du 1^{er} ap., sans plus de précision possible), p. 81, 140, fig. 18; STROUD 1993, p. 73 : après le séisme de *ca* 77 ap.; BOOKIDIS, STROUD 1997, p. 357 : 2^e moitié du 1^{er} ap.

— Sanctuaire de Dèmèter et Coré et ville basse, *passim*, **antéfixes**, certaines identiques aux précédentes, d'autres sortant d'un autre moule, mais avec la même signature : *Corinth* IV, I, A 30

et A 121, p. 16, 50, 60, fig. 13 ; BOOKIDIS, STROUD 1997, p. 324-325, 456. Noter la signature *Aphrodisiou*, incisée ou en relief, sur plusieurs simas : *Corinth IV*, I, S 144, p. 36, 80, fig. 40 ; BOOKIDIS, STROUD 1997, p. 456. **Simas** identiques à celles du Temple Ouest : *ibid.*, p. 455-456 ; *Corinth IV*, I, S 147-167 et S 265, p. 81-82, 90.

— Sanctuaire de Dèmèter et Coré, attribuées au Temple à la mosaïque en T-U : 19, **sima d'égout** à profil rectiligne couronné d'oves et de fers de lance plastiques et d'un petit listel, **rincaux divergents binaires** inv. FS 1092 et 1093, BOOKIDIS, STROUD 1997, p. 341, 470-471, n° 83, pl. 60 ; **antéfixes** à culot d'acanthé et palmette inv. FA 509, *ibid.*, p. 325, 341, 369, 377, 471 (d'autres fragments sur le site), n° 85, pl. 64, courant du 1^{er} ap. — **Date** : *ibid.*, p. 346-359.

— Gymnase, **antéfixes**, époque impériale, inv. FA 482 : J. WISEMAN, *Hesperia* 36 (1967), p. 39, fig. 21, pl. 16, e (autres exemplaires inv. A 37 - A 39, A 78 et A 112 : *Corinth IV*, I, p. 51, 55, 59, fig. 12, n° 5, 7). — La série 110 de Delphes provient du même moule ou d'un moule frère : LE ROY, *Delphes*, p. 193, pl. 82.

— Sanctuaire de Dèmèter et Coré et ville basse, **antéfixes**, surmoulage des précédentes, époque impériale, inv. FA 582 : BOOKIDIS, STROUD 1997, p. 324, 471, n° 84, pl. 64.

— Gymnase, antéfixes, époque impériale, inv. FA 512 : J. WISEMAN, *Hesperia* 38 (1969), p. 101, pl. 22, g (autre exemplaire inv. A 26 : *Corinth IV*, I, p. 50, fig. 12, n° 14). — Dans la série 104 de DELPHES, inv. A 124 provient du même moule ou d'un moule frère : LE ROY, *Delphes*, p. 189-190, pl. 80.

DÉLOS

— * Fontaine Minoé (GD 30, fig. 29), **tuiles d'égout** à méandre en relief, réfection du toit en 166 av. : F. COURBY, *Le Portique d'Antigone ou du Nord-Est et les constructions voisines*, EAD V (1912), p. 108 et fig. 142, p. 117 et n. 4. AHHD II, p. 381. — **Date** : *a priori*, elles pourraient aussi dater de la transformation de la fontaine en maison au 1^{er} av. ou plus tard ; mais leur ressemblance avec celles de l'Établissement des Posédoniastes invite à préférer la date de 166 av.

— * Établissement des Posédoniastes de Bérytos (GD 57, fig. 46), 1^{re} moitié du 1^{er} — ca 150 av. :

— * Pronaos V, sur le côté Ouest de la cour Ouest, **tuiles d'égouts** à méandre en relief inv. 2653, **antéfixes** inv. 2251 : Ch. PICARD, EAD VI, p. 48, fig. 40 et 39 (à l'envers), pl. V. AHHD II, p. 381, n. 3.

— * Péristyle de la cour Est, **antéfixes** de type « attique », inv. 1786 : Ch. PICARD, EAD VI, p. 108, fig. 92-93 ; antéfixe identique sur cliché EFA 924 à droite.

— * Maison des Comédiens (GD 59 B, fig. 51), péristyle, **sima d'égout** en doucine renversée en arrière à **anthémion** en relief de palmettes et fleurs reliées par des arceaux, **gargouilles**, dernier quart du 1^{er} av. : AD 17 (1961-1962), p. 279, pl. 238, ε ; BCH 86 (1962), p. 965, fig. 2 ; Ph. BRUNEAU *et al.*, *L'Îlot de la Maison des Comédiens*, EAD XXVII (1970), p. 32-33, n° 4, fig. 28, pl. 5. À Athènes, deux simas identiques, Kerameikos Z 409 et une inédite : *supra*, p. 111. — **Date** : en dernier lieu GD, p. 181-185.

— * Gymnase (GD 76, fig. 64-65), **antéfixes** de « type attique », dernier quart du 1^{er} - début du 1^{er} av. : J.-Ch. MORETTI, BCH 120 (1996), p. 625-626, fig. 5 (types Ia et Ib) (cf. BILLOT 1997 A, catalogue I, p. 274).

— Musée

— Autres **antéfixes** de type « attique », 1^{er}-1^{er} tiers du 1^{er} av. : clichés EFA 924 à gauche et 986 B à gauche et à droite (= fig. 40, à droite).

— **Antéfixes** à gorgonion de type G 2, inédites : cliché EFA, 986 B au milieu (= fig. 40 à gauche).

— * Gymnase (GD 76, fig. 64-65) ?, **antéfixe** à fines tiges végétales en S symétriques avec feuille adventice aux volutes extérieures, surmontées d'une palmette, époque impériale : J.-Ch. MORETTI, *loc. cit.*, p. 626, fig. 5 (type II).

DELPHES

— **Simas d'égout, antéfixes et décors faitiers** : LE ROY, *Delphes*, séries 89 à 112 au plus, p. 179-196, pl. 74-83. — **Date** : la série 109 est encore hellénistique. Les séries 111 et 112 sont estimées de l'Antiquité tardive, voire de l'époque médiévale, mais il est possible qu'elles datent encore du Haut-Empire. La série 101 et le toit 102 sont probablement postérieurs au 1^{er} ap. Les antéfixes des séries 104 et 110 sont identiques à celles du Gymnase de Corinthe : cf. *supra*, p. 118.

— Gymnase, paradromis, remblai entre les états I et II, **antéfixe** : E. PENTAZOS, V. DÉROCHE, Fr. QUEYREL, BCH 110 (1986), p. 779, fig. 11, proche de LE ROY, *Delphes*, série 104, A 124, p. 189-190, pl. 80.

DODONE (voir ÉPIRE)

— VLACHOPOULOU-OIKONOMOU, *Ipiros* : **antéfixes** du toit 5, fin du 1^{er} (p. 211-223, pl. 20, γ, dess. 25), du toit 6, 1^{re} moitié du 1^{er} (p. 235-240, pl. 23, δ et 24, dess. 26), du toit 7 (p. 241-245, pl. 25, α et γ et 26, α, dess. 27), du toit 8, 1^{er} (p. 246-250, pl. 25, β et 26, β-γ, dess. 28, β), et du toit 9, après 150 av. (p. 266-276, pl. 27, β-γ et 28, β, dess. 29). Les antéfixes des toits 6 à 9 sont du type « Stoa Sud ».

— * Aile O1 de l'édifice O, **antéfixes** à décor identique issu de deux moules (surmoulage probable), fin du 1^{er} : VLACHOPOULOU-OIKONOMOU 1988-89, Série I, p. 69-78, pl. 1-4 (Iα, n° 1-10 ; Iβ, n° 11-41).

— * Bouleutérion (E 2) reconstruit ca 200 av., **antéfixes** à deux tiges divergentes enroulées en spirale et surmontées d'une palmette : *ibid.*, p. 78-85, pl. 5 et 6, α-β.

ÉLATÉE

— Temple d'Athéna Cranaia et plusieurs édifices, pièces déposées au Musée National d'Athènes, 5 variantes de simas d'égout assorties d'antéfixes, 3 variantes au moins de têtes de lion, antéfixes diverses : P. PARIS, BCH 11 (1887), p. 54-60, pl. II, VI ; *id.*, *Élatée, la ville et le temple d'Athéna Cranaia*, BÉFAR 60 (1892), p. 106-110, 253-257, pl. VII, VIII (fig. 14-15).

ÉLIS

— Région du Barrage sur le Pénée, **sima d'égout** à profil rectiligne couronné de deux demi-ronds ou d'un demi-rond et d'un listel, modelés, **rincaux divergents binaires, gargouille en tête de chien**, 1^{er}-1^{er} ap. : AD 98 (1974), B', p. 142, pl. 122, γ ; d'où BCH 98 (1974), p. 619, 622, fig. 106 ; N. YALOURIS, *Prakt* 1994, p. 236, pl. 133, β (époque impériale) ; YALOURIS, *Élis*, fig. 120 (1^{er} ap.).

— Théâtre et environs du Théâtre

— **Sima d'égout** à décor végétal en relief et **gargouille**, époque impériale : V. LEON, *JCAI* 47 (1964-1965), col. 71-73, fig. 39.

— **Sima d'égout** à profil rectiligne souligné d'un bandeau saillant, portant en relief modelé, de part et d'autre de la **gargouille**, une œnochoé et un décor végétal (feuille, deux volutes dressées divergentes), époque impériale : N. YALOURIS, *Prakt* 1972, p. 142, pl. 123, β ; *id.*, *Élis*, fig. 96.

— **Sima d'égout** à profil rectiligne couronné d'un demi-rond et d'un listel ou d'une *cyma reversa* carénée, portant en relief modelé, de part et d'autre de la **gargouille**, une hydrie ornée d'une couronne et un décor végétal (deux volutes dressées divergentes), époque impériale : N. YALOURIS, *Prakt* 1982, p. 185, pl. 149, δ.

— **Sima d'égout** à profil rectiligne souligné d'un bandeau saillant et couronnée d'un ovolo à oves et fers de lance plastiques, à taureau en relief marchant vers la **gargouille**, époque hellénistique tardive ou début de l'époque impériale : N. YALOURIS, *Prakt* 1994, p. 236, pl. 133, α ; *id.*, *Élis*, fig. 42.

— **Gargouille** léonine inv. π 1650, époque hellénistique tardive ou début de l'époque impériale : YALOURIS, *Élis*, fig. 113.

— **Antéfixes** diverses, époque hellénistique avancée et impériale : MITSOPOULOU-LEON 1967 ; n° 10 (inv. A 7) reproduit dans YALOURIS, *Élis*, fig. 95.

— **Antéfixe** à tête de méduse placide, ailée, enserrée de deux serpents dont les têtes retombent sur les ailes, au centre d'une palmette peut-être modelée, à feuille très séparées, époque impériale : N. YALOURIS, *Prakt* 1994, p. 236, pl. 134, α ; *id.*, *Élis*, fig. 112.

ÉPIDAURE, Sanctuaire d'Asclépios, pièces inédites

— **Simas d'égout** ME απ 224 (fig. 9) et 226, à profil rectiligne couronné d'un listel très saillant, **rincaux convergents binaires**, **gargouilles** ME απ 239 et 240, 1^{re} moitié du II^e av.

— **Simas d'égout** ME απ 227, 229 et 279 : variante de la précédente, contemporaine.

— **Dates de ces simas** : proches de celles de la Stoa Médiane d'Athènes.

— **Sima d'égout** ME απ 228 (fig. 11) à profil rectiligne couronné d'un listel très saillant, rinceau convergent binaire modelé, réparation des ou de l'une des précédentes.

— **Simas d'égout** ME απ 222 et 223 à profil rectiligne et **rinceau divergent binaire**, **gargouilles** ME απ 230-234, de même style que la sima d'Argos, fig. 10, a-b, début I^{er} ap.

— **Date** : d'après le style des gargouilles.

— **Antéfixes** ME απ 379 (fig. 37) et ME απ 416-431, de type « Stoa Sud » épidaurien, II^e-I^{er} av.

— **Antéfixes** ME απ 363, 364, 455, 484-488, de type « Stoa Sud » épidaurien, signées du nom d'Asclépios, II^e-I^{er} av. : R. MARTIN, *Manuel d'architecture grecque* (1965), p. 99, pl. X, 4.

— **Antéfixes** ME απ 521-533, de type « Stoa Sud » atticisé.

— **Antéfixe** ME απ 362 (fig. 38), de type « Stoa Sud » atticisé.

— **Décor faitier** ME απ 360 (fig. 36) et ME απ 477-479 à relief sur les deux faces, fin du III^e av.

— **Dates des antéfixes et décors faitiers** : appréciation personnelle.

ÉPIRE (cf. AMBRACIE, CASSOPÉ, DODONE)

— VLACHOPOULOU-OIKONOMOU, *Ipiros*, p. 280-283.

GYTHION

— Théâtre, bâtiment de scène, **sima d'égout** à profil rectiligne couronné d'un astragale à perles longues séparées par une pirouette, et d'un listel, **rincaux divergents binaires** ou **ternaires**, **gargouille**, époque impériale, peut-être augustéenne : A. N. SKIAS, *Prakt* 1891, p. 76 et dépliant. *OIForsch* IV, p. 123, pl. 115. P. E. GIANNAKOPOULOS, *Tò Gúθειον. Αρχαιολογική και ιστορική άποψις από της προϊστορικής εποχής μέχρι του Μεγάλου Κωνσταντίνου* (1966), p. 114, fig. 23. — **Date** : le Théâtre existe lorsque la loi sacrée SEG XI 923 est promulguée en 15 ap. L'état connu du bâtiment de scène est d'époque impériale, antérieur ou postérieur à cette date : Fr. VERSAKIS, *AE* 1912, p. 193-196. Dans le cas où le bâtiment de scène aurait connu plusieurs états à l'époque impériale, nous pouvons seulement affirmer que la sima était utilisée sur le dernier. Éléments de datation dans synthèse II.3.4.c.

HALAE

— Porte Nord, Édifice Ouest, **antéfixe**, époque impériale : H. GOLDMAN, *Hesperia* 9 (1940), p. 479, fig. 189.

ISTHMIA

— * Théâtre, bâtiment de scène, première phase, **antéfixes**, 50-60 ap. : GEBHARD 1973, p. 76-77, fig. 39. — **Date** : *ibid.*, p. 84-87, 137-138. GEBHARD 1993, p. 85.

LEMNOS

— * Chloi, Cabirion, Téléstérion, **sima d'égout** ou **d'angle** en doucine ou cavet souligné(e) d'un bandeau à méandre, **anthémion** de palmettes et fleurs claires sur fond sombre, **gargouilles**, **antéfixes** de type « attique », ca 200 av. : A. DI VITA (L. BESCHI), *ASAA* 62, N.S. 46 (1984), p. 208-209, fig. 10-11 ; 63, N.S. 47 (1985), p. 338-340, fig. 7. — **Date** : *ibid.*, et L. BESCHI, in *Akten des XIII. Internationalen Kongresses in Berlin 1988* (1990), p. 555-556. Du même atelier attique, à la même date proviennent les simas et antéfixes de même style de l'Acropole (sima Anagnostopoulos à gargouille identique), de l'Agora, du Céramique et du Musée National Danois à Copenhague (anthémion identique) (*supra*, p. 109, 110, 111, 113).

LOUSOI

— Temple et environs du temple

— **Antéfixe** de type « Stoa Sud » modifié, peut-être II^e av. ou plus tard : REICHEL, WILHELM 1901, p. 63, fig. 139. MITSOPOULOS-LEON 1985, p. 94 fig. 3. — **Date** : *ibid.* : époque hellénistique tardive. Toutefois, cette pièce est antérieure, ne serait-ce que de peu, à celle (TK 5/1983, *infra*) de la maison à péristyle de Phournoi (1^{re} moitié du II^e av. au plus tôt, *infra*).

— **Antéfixes** de type « attique » à tête d'Athéna, trouvées notamment dans la dernière couche de destruction, I^{er}, au plus tard II^e ap. : REICHEL, WILHELM 1901, p. 41, fig. 140 ; GLASER 1981/82, p. 24 ; MITSOPOULOS-LEON 1985, p. 93-94, 98, fig. 2 ; MITSOPOULOU-LEON, GLASER 1986/87, p. 19 ; *eid.* 1988, p. 16. — **Date** : *ibid.*⁶³ et précédemment HÜBNER 1976, p. 176-178, pl. 63, 1-3 ; BILLOT 1976, p. 128-130, pl. 32 a-d.

63. La date approximative des antéfixes se déduit du fait que plusieurs ont été trouvées dans la dernière couche de destruction et que le sanctuaire décline à partir du II^e ap. : JOST, *Arcadie*, p. 47-51, 419-425 *passim* ; MITSOPOULOS-LEON 1985, p. 94-98.

N.B. Le temple n'est plus daté du milieu ou 3^e quart mais du début du III^e av.⁶⁴. À sa première phase appartiennent très vraisemblablement les antéfixes REICHEL, WILHELM 1901, p. 63, fig. 141, du type « Stoa Sud » (plutôt que la série *ibid.*, fig. 138, qui remonte probablement au IV^e av.). D'une réfection du toit vraisemblablement postérieure à 200 av.⁶⁵ proviennent les antéfixes de type « Stoa Sud » modifié. La troisième et dernière série, à tête d'Athéna, a été importée, ou peut-être seulement son moule, d'Athènes. Elle est très proche des séries de l'Agora A 985 signée de Panphéilos, A 621 - A 1265, et A 1995. Nous avons noté dans le catalogue I, p. 277, que si la sima de marbre revient au temple, elle n'exclut pas que des antéfixes de terre cuite lui soient attribuées.

— Phournoi, maison à péristyle, antéfixe TK 5/1983 de type « Stoa Sud » modifié; d'après les dimensions, surmoulage probable de celle du secteur du temple, 1^{re} moitié du II^e av. au plus tôt : MITSOPOULOS-LEON 1985, p. 96-97, fig. 4. — **Date** : *ibid.* entre le milieu du II^e av. et celui du I^{er} av.; *ead.* 1995, p. 42, 44 : II^e av.; céramique et monnaies recueillies sur la terrasse inférieure autorisent à dater le complexe maison à péristyle-ateliers étagé sur les deux terrasses dès la 1^{re} moitié du II^e s. Mais il a été remanié au I^{er} av. ou au début du I^{er} ap. (voir *infra*).

— Phournoi, habitat, antéfixes (par ex. TKa 5/1988), probablement dès la 1^{re} moitié du II^e av. : MITSOPOULOS-LEON 1991-92, p. 27, fig. 6. — **Date** : moulée à l'aide de la même matrice, la partie inférieure de la composition se répète à la périphérie du foyer en terre cuite de la maison à péristyle probablement construite dès la 1^{re} moitié du II^e av. : voir *supra*; MITSOPOULOS-LEON 1985, p. 96; MITSOPOULOS-LEON, GLASER 1985, p. 14, fig. 2; MITSOPOULOS-LEON 1991-92, p. 27-29, fig. 5 (foyer) et 6 (antéfixe TKa 5/1988); *ead.* 1993, p. 39, fig. 2 (foyer).

N.B. On serait tenté d'attribuer ces antéfixes à la première phase du complexe de la maison à péristyle, et l'antéfixe de type « Stoa Sud » modifié à la deuxième phase (I^{er} av. ou début du I^{er} ap.).

LYCOSOURA

— Portique ou temple ? Musée de Lycosoura, 2 fr. exposés d'une **sima d'égout** à profil rectiligne couronné d'un quart de rond et d'un listel, **rinçaux convergents binaires**, ca 200 av. : ATLO, n° 39, p. 58, 61-62, pl. VI. — **Date** : V. LEONARDOS, *Prakti* 1896-1898, p. 107, les plaçait sur les côtés Nord et Sud du Temple, mais SCHEDE souligne qu'elles sont un peu moins hautes que celles de marbre et reviennent plutôt au portique, contemporain du temple. *Greek Stoa*, p. 252-253, fig. 80 : II^e av., après le temple. Mais le remaniement du sanctuaire ca 200 est manifestement unitaire, et aucun argument ne permet de séparer les deux édifices dans le temps. En outre, on ne saurait oublier l'existence d'antéfixes d'époque impériale, probablement en marbre (*supra*, catalogue I, p. 278) et qui dans ce cas reviennent sûrement au temple.

— Portique ou temple ? Musée de Lycosoura, deux séries d'antéfixes à tiges en S surmontées sur l'une d'une palmette simple (ATLO, pl. VI 39 à gauche), sur l'autre d'une palmette double (DICKINS, *loc. cit.*, fig. 4 à droite; ATLO, pl. VI 39 à droite). La première est dotée de couvre-joints s'adaptant à des tuiles d'égout simples, la deuxième de couvre-joints qui descendent au revers de la face antérieure d'une sima d'égout, probablement la sima à rinçaux.

64. MITSOPOULOS-LEON 1988, p. 14, 16, 18; *ead.* 1989, p. 35; *ead.*, in PALAGIA, COULSON, *Arcadia and Laconia*, p. 37; G. LADSTÄTTER, « Der Artemis tempel von Lousoi », in *Forschungen in Peloponnes, Symposium Athen 5.3-7.3.1998, Resümees der Vorträge*.

65. Sur les événements politiques et accidentels violents qui semblent avoir affecté la cité au III^e et ca 200 av., MITSOPOULOS-LEON 1985, p. 97.

Ainsi, ou bien la sima d'égout et les antéfixes à double palmette reviennent au temple, les antéfixes à palmette simple au portique, mais c'est la solution la moins vraisemblable. Ou bien l'ensemble revient au portique, simas et antéfixes à palmette double à sa façade Sud en bordure de l'esplanade du sanctuaire, au-dessus de la colonnade, antéfixes à palmette simple au-dessus du mur de fond à la façade Nord, proche de la limite du téménos et relativement cachée aux regards.

— Musée de Lycosoura, antéfixes inédites : a) à tiges en S obliques ornées de feuilles d'acanthé et surmontées d'une palmette (du même type que par ex. Corinthe, Asclépiéion et Temenos E, *supra*, p. 116-117); b) une pièce identique à celles du Thersiléion de Mégalèpolis (*infra*).

MÉGALÈPOLIS

— Thersiléion et son portique, au moins cinq antéfixes (fig. 34) et un **décors faitier** (fig. 35) ornés de la même composition, naguère au Musée de Mégalopolis, n° 50 (antéfixe) et n° 48-50 (dégor faitier), l'antéfixe la plus complète maintenant au Musée de Tripolis inv. 3381, ca 200 ou 1^{re} moitié du II^e av. : GARDNER, LORING, *Megalopolis*, p. 33, fig. 22 (dégor faitiers); E. F. BENSON, « The Thersileion at Megalopolis », *JHS* 13 (1892-1893), p. 319-326, *passim*; U.-W. GANS, « Antefixe aus Megalopolis », *MDAI(A)* 110 (1995), p. 262-266, *passim*, fig. 1 en bas à droite (dégor faitier), pl. 52, 2 (antéfixe Musée de Tripolis inv. 3381). — **Date** : E. F. Benson attribue ces antéfixes à une réparation lors de laquelle les premières colonnes intérieures, trop peu nombreuses pour supporter le toit et brisées, furent remplacées par d'autres, plus nombreuses et dont l'excellente facture lui semble interdire une date postérieure au III^e s. (*loc. cit.*, p. 322); il est généralement suivi, notamment par U.-W. Gans qui date cette réparation de la fin du IV^e - début du III^e s. (*loc. cit.*, p. 268), arguant de l'*opinio communis* qu'après la destruction de la ville par Cléomène en 223, le Thersiléion ne fut pas reconstruit (*ibid.*, p. 265). En réalité, la destruction définitive du Thersiléion n'est pas datée. Le pillage de Mégalèpolis par Cléomène en 223 av. ne signifie pas destruction complète de la ville : il a laissé des traces d'incendie⁶⁶, notamment dans la stratigraphie d'une route repavée en dalles de terre cuite ca 200, et le Portique de Philippe reçut au II^e s. des aménagements complémentaires (H. LAUTER, N. MÜNKNER, *AA* 1997, p. 389-405, en part. p. 399 et n. 14-16); notant la découverte, dans le Thersiléion, d'une tuile timbrée au nom de Vibius (*IG V* 2, 469, n° 25 a-c), V. TSIOLIS, *Geriön* 13 (1995), p. 47-68, en part. p. 65-67, en déduit que l'édifice était encore en usage au début de l'époque impériale; trois tuiles identiques au même timbre ont été retrouvées dans la couche de destruction du Portique de Philippe : U. KREILINGER, *MDAI(A)* 110 (1995), p. 378-379, pl. 84, 2. Personnellement, je considère ces antéfixes et ce décor faitier comme beaucoup plus récents que les deux types d'antéfixes du 1^{er} état publiés par GARDNER, LORING, *Megalopolis*, p. 33, fig. 20-21 (= U.-W. GANS, *loc. cit.*, p. 262, 264-267, *passim*, p. 268, fig. 1 à gauche et en haut à droite, pl. 52, 1) : avec celles de Lycosoura et de Pétrouvouni, elles représentent des variantes arcadiennes d'un type attesté du IV^e s. av. au II^e s. ap. J.-C. à Argos, Corinthe, Delphes (*supra*, p. 107, 109, 116-117, 118, 119) et Gortys (p. 90 et 93).

— Rappel : Antéfixe identique (transférée ?) au Musée de Lycosoura (*supra*).

— Région Est du Portique de Philippe, trois antéfixes inv. 95/A-C, du même type que précédemment, mais de séries différentes, époques hellénistiques tardive (95/A et peut-être C) et peut-être impériale (95/B) : U.-W. GANS, *loc. cit.*, p. 269-270, pl. 53, 1, 2 et 4. — **Date** : U.-W. Gans date l'ensemble de la 2^e moitié du III^e s. ou du début du II^e s. Mais 95/A et C se situent dans le prolongement de celles du Thersiléion (même série mais génération(s) différente(s) ?); 95/B

66. Th. SPYROPOULOS, H. LAUTER, H. LAUTER-BUFÉ, *AA* 1995, p. 125, fig. 9.

pourrait être hellénistique tardive, mais le type persiste sans grandes modifications jusqu'à l'époque impériale (Argos, Corinthe, Delphes).

MESSÈNE

— En général THÉMÉLIS 1994 c, p. 141-169, pl. 48-56.

— Commentaire

— **Antéfixes** des types «laconiens» 2 à 4, p. 145-150, fig. 5-6, pl. 49, a-e :

Le type 1 (p. 142-145, fig. 3, pl. 38, e) revient au moins en partie au premier T. d'Artémis Orthéia; il serait donc antérieur au milieu du II^e av. (*terminus ante quem* le plus tardif selon la séquence des édifices), et d'après son style daterait du III^e av.

Le type 2 est présenté sous trois versions; la plus récente (p. 148, pl. 49, c) se situerait peut-être au I^{er} ap., d'après la sécheresse du relief. Pour les deux autres, différentes entre elles, et dont l'une est représentée par inv. 1700 (p. 145-148, pl. 49, a, fig. 5), la date proposée (ca 200 ou 1^{er} tiers du II^e av.) paraît admissible bien qu'une date plus récente puisse être aussi défendue (*infra*, n. 68). Une quatrième version, apparemment plus ancienne, a été dessinée par E. Landron au sanctuaire d'Artémis Limnatis : LE BAS, WADDINGTON, LANDRON, *Voyage archéologique* 4, pl. I, 10 et IV (cf. REINACH, *Voyage archéologique*, pl. 10, IV).

Le fleuron imite mais simplifie celui de la sima rampante du toit 47 de Delphes (Portique d'entrée du Bouleutérion, ca 460 av.), réparé à plusieurs reprises⁶⁷ et copié à Élis (pièces inédites). Les oves des simas de rampant et d'égout du même toit et de ses copies ont pu inspirer les oves disposés à la périphérie des antéfixes⁶⁸.

Le type 3 (p. 148, fig. 6, pl. 49, d), d'époque hellénistique tardive ou impériale, est proche des antéfixes de Sparte à décor végétal publiées par R. M. Dawkins (*infra*, p. 132) : importation du moule ou de la série déjà fabriquée, ou imitation ?

Le type 4 (p. 148-149, pl. 49, e) offre la version apaisée des antéfixes de Sparte à Méduse plus ou moins sérieuse ou tourmentée (*infra*, p. 133); le moule ou la série en ont peut-être été importés. Il réinterprète la Méduse Rondanini. Se fondant sur les approches successives d'E. Buschor, J. Danforth Belson, P. Callaghan et F. Roncalli, M. J. STRAZZULLA, *Principato*, p. 41-46, fig. 10, a proposé de manière convaincante que la Méduse Rondanini soit une réplique augustéenne d'une œuvre classicisante de l'époque hellénistique, le gorgonéion doré suspendu en *anathema* au mur méridional de l'Acropole par Antiochos III à la suite de ses victoires sur les Parthes et la Bactriane (212-206). Elle-même aurait été suspendue, contre une égide, au mur d'un édifice augustéen de Rome. À l'instar les portiques du Forum d'Auguste, ceux de nombreux forums et sanctuaires du culte impérial furent ornés de têtes et *clipei* de Jupiter Ammon : M. VERZAR, *Aventicum II, Un temple du culte impérial* (1977), p. 36-40; G. CAPECCI, « Protome

67. *OIForsch* XXIV, p. 115-116, 118, fig. 26, 1 et pl. 79, 1.

68. Ni l'exemplaire dessiné par Landron, ni celui que reproduit THÉMÉLIS 1994 c, pl. 49, c ne gardent la bordure d'oves, sans doute trop fragile. Par ailleurs, nous signalons ici trois ressemblances très frappantes avec des documents romains; leur interprétation exigerait une révision attentive des pièces et des contextes : a) le même travail de la vasque d'acanthé — relief assez plat, nervures soulignant l'axe des lobes, trous de foret simulant les oeillets ou boutons — se reconnaît sur une plaque de marbre pentélique trouvée au Largo Argentina et peut-être sculptée vers la fin du II^e av. par un Athénien : *Rankenfriese*, p. 9, *Beil.* I 1; b) le même fleuron à pétales épais et nervurés, mais fouettés par le vent, figure sur l'un des blocs de la frise trouvée Via Salaria, et datée dans la 1^{re} moitié du I^{er} av. (*ibid.*, cat. n° 266, b, Museo Nuovo Capitolino inv. 1750, p. 9, 171-172, pl. 1, 2); c) surtout il se dresse dans l'axe de la composition végétale d'une série de reliefs Campana : ROHDEN, WINNEFELD, *Tonreliefs*, pl. LXIII; BORBEIN, *Campanareliefs*, p. 193, pl. 47, 1. Enfin, si plusieurs de ces antéfixes ont été trouvées autour de la tribune du stade, elles peuvent appartenir à un état relativement récent.

di divinite dal Foro di Augusto in Roma», in *Studi di antichità in honore di G. Maetzke* III (1984), p. 499-502; D. FISHWICK, in *Subject and Ruler*, p. 166, fig. 1, et p. 176-183, à propos des *clipei* de Jupiter Ammon qu'il attribue au Sanctuaire de l'*Aeternitas Augusta* de Tarragone (avec bibliographie). Aux forums de Mérida (augustéen), d'Aquilée et de Zadar, des têtes de Méduse alternaient avec celles de Jupiter Ammon : J. LECLANT, G. CLERC, *LIMC* I (1981), s.v. « Ammon », p. 672-674, n° 34-49, en particulier 40 (Mérida), 41 (Aquilée), 44 (Zadar) et 49 (antéfixes de Die); sur les caryatides, *togati* et *clipei* de Jupiter Ammon et de Méduse sous le portique augustéen (ca 15 av.) du Forum de Mérida, à l'image des portiques de Rome, R. ÉTIENNE in *Subject and Ruler*, p. 155-157, fig. 3-4; J. L. DE LA BARRERA, *La decoración arquitectónica de los foros de Augusta Emerita*, *Bibliotheca archaeologica* 25 (2000), n° 229-289, pl. 83-125 et n° 371-396, pl. 126-134; en général, P. GROS, *L'architecture romaine du début du III^e siècle av. J.-C. à la fin du Haut-Empire. I. Les monuments publics* (1996), p. 229-231, avec bibliographie. Sur la signification de Zeus Ammon et de la Méduse, G. GRESCHI MARRONE, *Ecumene Augustea. Una politica per il consenso. Problemi e ricerche di Storia Antica* 14 (1993), p. 181-185. À supposer que les antéfixes de Messène reproduisent directement la Méduse de l'Acropole d'Athènes, elles ne pourraient être antérieures au II^e av.; avec leurs congénères de Sparte, elles datent bien plutôt de l'époque impériale. Sur leur signification pour la propagande impériale, dans le même cadre que la fondation du Kaisaréion-Sébastéion et la création de la sima aux nikés végétalisées (*infra*, p. 128), voir la synthèse II.3.6.

— **Antéfixes** des types corinthiens 3 à 9 et **simas d'égout** associées.

D'après la chronologie proposée par P. Thémélis, seuls les groupes C « Rich Style » (types 7 et 8 d'antéfixes et quatre séries de simas, 1^{re} moitié du II^e av.) et D « Late style » (types 9 et 10 d'antéfixes, I^{er} ap.) entreraient dans le cadre de notre étude. Mais le type 6 (groupe B, p. 155, fig. 13, pl. 52, d), jugé d'époque impériale, devrait être logiquement classé dans le groupe D « Late style », bien que son modèle puisse être hellénistique. Le type 10 (inv. 1723, p. 165, fig. 25, pl. 56, d), avatar d'un modèle argien⁶⁹ du début du IV^e av., résulte d'une longue suite de surmoulages qui réduisirent les dimensions de l'antéfixe au point qu'il fallut la coller sur une base beaucoup plus large (mais de 16 cm seulement) pour masquer le couvre-joint. Le rythme des surmoulages est inconnu, mais ils furent assez nombreux pour que cette pièce soit assez tardive.

À l'intérieur des groupes B « Plain Style » et C, les dates proposées paraissent souvent une peu hautes. L'appréciation stylistique de la production de Messène est certes délicate en raison de ses volumes grêles aux formes incertaines (souvent dues à l'argile locale), de ses compositions et de son style assez particuliers et de notre ignorance des productions voisines (sauf pour les sites de Lycosoura, Mégalépolis, Haghios Floros et Sparte). Par ailleurs, P. Thémélis ne précise pas toujours les critères sur lesquels il groupe antéfixes et simas. Enfin, la restitution d'oves et fers de lance sur toutes les simas ne s'impose peut-être pas (comparer pl. 52, a, et fig. 16; pl. 55, a, et fig. 21; pl. 56, a, et fig. 22; pl. 56, b, et fig. 23), non plus que leur prêter à toutes le même kymation; sur les photographies, on en distingue trois variantes, même si elles sont proches : pl. 50, c, pl. 51, b-c, enfin pl. 52, b et 53, b-c.

Or ces trois kymations peuvent être datés entre 40 av. et 30 ap. au plus tard. Entre les oves assez espacés, plats au sommet, à peine effilés, solidaires d'une coquille plus ou moins dégagée, s'insèrent des fers de lance assez larges, attenants aux coquilles, dotés d'une arête médiane renflée, longue, plus ou moins pointue, de part et d'autre de laquelle leurs bords inférieurs sont bien marqués et placés assez bas. À ce dernier caractère près, ces kymations

69. Cf. VOLLGRAFF, *Apollon Pythéen*, pl. V, 3^e et 2^e rangs à gauche et pl. VI, 3^e rang au milieu. De même, le type 1 de Messène (inv. 3804, Groupe A, p. 150-152, fig. 8, pl. 50, a) reproduit, probablement vers la fin du IV^e av., un autre type argien du début du IV^e (*Apollon Pythéen*, fig. 13). La participation d'Argos à la fondation de Messène a pu susciter l'exportation de moules, peut-être même le voyage d'artisans argiens à Messène.

répondent en général aux types A et B-Ba (place et forme des fers de lance) de D. TARDY, *Le décor architectonique de Saintes antique, II. Les entablements, Aquitania Suppl. 7* (1994), p. 119-120, 123, fig. 51, et aux types Ba et D (place et forme des fers de lance) de LEON, *Bauornamentik*, p. 265-266, pl. 76, 1 (Portiques du Forum d'Auguste), 78, 1 (ordre intérieur inférieur de la Basilique Aemilia), 79, 2 (corniche à modillon du T. de Mars Ultor), 124, 2 (Basilique Aemilia, caisson de l'ordre inférieur intérieur), 125, 4 (caisson de la corniche à modillons du T. de Mars Ultor); voir aussi le geison corinthien de l'Arc d'Auguste : *Kaiser Augustus*, fig. 132. Des fers de lance très larges, occupant presque tout l'espace entre deux oves, se rencontrent au T. dit d'Auguste à Antioche (*Kleinas. Bauorn.* I, p. 257, n° 13, 4 et 13, 8-11, pl. 6-7), sur l'abaque de chapiteaux protoaugustéens de Saintes, sur les chapiteaux et les modillons des corniches des temple géminés de Glanum et à la *scenae frons* du théâtre d'Arles (TARDY, *op. cit.*, p. 119 et n. 116, p. 123 et n. 127 avec bibliographie), sur les corniches de Cherchel (PENSABENE, *Cherchel*, n° 51, 58, 63, 64, 66, 67, 68 surtout, et 69, p. 127-128, 131-132, pl. 35-37), au couronnement des frises architravées augustéennes remployées à l'ordre inférieur des Grands Thermes de Corinthe (BIERS, *Great Bath*, p. 11 et n. 18, p. 26, 28 et n. 52, 67-68, n° 27-31, pl. 14-15; cf. HESBERG 1983, p. 225, n. 73) et sur plusieurs reliefs Campana d'époque augustéenne où la nervure médiane est parfois incisée (au lieu d'être saillante) mais où les bords du dard sont renflés en forme de petits listels joignant la pointe à la coquille des oves⁷⁰ comme sur les simas de Messène pl. 50, a, et plus encore pl. 51, b-c. De manière générale, sur les reliefs Campana⁷¹ et sur les stucs d'époque augustéenne⁷², le fer de lance tend à occuper tout l'espace disponible au bas des oves. Le kymation des trois séries messéniennes de simas pl. 51, b-c, 52, b, 53, b-c et fig. 19, où la nervure du dard est très saillante mais où les côtés latéraux, un peu arqués, rejoignent la coquille plus haut que la pointe, évoque par ex. un chapiteau d'ante de Sicyone du 2^e tiers du 1^{er} av. selon H. Lauter (*Hellenismus*, p. 272, pl. 38, b) ou les caissons de la Basilique Aemilia (cf. *supra*).

Les tiges arrondies à multiples spires des simas pl. 50, c (cf. A. K. ORLANDOS, *Prakt* 1958, p. 183, pl. 142, β) et 52, b ont leur équivalent sur une sima inédite d'Argos (inv. A 529 + A 530) que d'autres caractères datent entre 50 av. et 50 ap., et sur une sima de Corinthe provenant de la réparation ou de l'aménagement de la Stoa Sud à partir du dernier tiers du 1^{er} av. (BRONEER, *Corinth* I, iv, p. 101, pl. 26, 1). D'autres raisons encore imposent de situer les simas couronnées d'un kymation à l'époque impériale.

En effet, dans le groupe B « Plain Style » (types 2 à 6 d'antéfixes assorties de quatre séries de simas) que P. Thémélis place au III^e av., plusieurs types d'antéfixes, outre le dernier (*supra*), sont probablement plus récents :

— les antéfixes des types 2 (p. 152, fig. 9, pl. 50, b) et 3 (p. 153, fig. 10, pl. 51, a), plus récentes que celles du T. de Pamisos à Haghios Floros⁷³, doivent être probablement datées à partir du II^e s.

— L'unique antéfixe de type 4 à tête « d'Artémis » (inv. 1699, p. 150, 153, fig. 11, pl. 51, d), de provenance non précisée, nettement plus récente que le type laconien 1, n'est pas antérieure au II^e av. La découverte d'un fr. de sima (inv. 1207 ou 1832, p. 153, fig. 16, pl. 52, a) au sanctuaire d'Artémis Limnatis de Spélouza suffit-elle à associer antéfixe et sima, « sous

70. ROHDEN, WINNEFELD, *Tonreliefs*, pl. XII, XII, XVIII-XX, 2, et XXXII, XXXVI, 2 tout particulièrement, LII, 1, LV, LIX, LXXXVII; BREITENSTEIN, *Danish National Museum*, n° 882 et 894, pl. 117, 894. BORBEIN, *Campanareliefs*, pl. 3, 1; 29, 2 et 30, 1. STRAZZULLA, *Terrecotte Venetia*, n° 372-374, p. 304-307, pl. 72-73.

71. Par ex. à Rome : STRAZZULLA, *Principato*, fig. 18-20; ou à Cumes : L. A. SCATOZZA-HÖRICH, *Latomus* 54 (1995), p. 794-799, fig. 1-6.

72. BRAGANTINI, DE VOS, *Farnesina*, *passim*.

73. THÉMÉLIS 1994 c, fig. 18; VALMIN, *Messenia Expedition*, p. 431, fig. 84, 1, pl. XXXII 9, 1^{re} moitié du III^e av. d'après le style de la sima rampante peinte (fig. 83, 2).

le vocable d'Artémis » pour ainsi dire, et à dater aussi la sima de la fin du III^e av., date « communément » (?) attribuée au t. de Spélouza (p. 153)⁷⁴ ?

En effet, ce temple reçut dans la 2^e moitié du IV^e av. une première toiture que P. Thémélis ne mentionne pas⁷⁵ : on en connaît une sima d'égout, une gargouille et une antéfixe analogue au type 5. Landron les a soigneusement dessinées et Ph. Le Bas les associe entre elles et à cet édifice : LE BAS, WADDINGTON, LANDRON, *Voyage archéologique* 4, pl. I, 10, dessins I, III, IX; Ph. LE BAS, RA 1844, p. 428-429; REINACH, *Voyage archéologique*, p. 136, pl. 10. Aux deux fr. jointifs constituant un panneau dr. complet de sima dessiné par Landron, on peut probablement associer le fr. inv. 1207 (THÉMÉLIS 1994 c, pl. 52, a à gauche), de même fabrication. Ils s'apparentent fort, par divers caractères, aux simas des toits 49 (ca 350), 51, 52 (ca 330) et 53 (ca 300) d'Olympie (*OlForsch* XXIV, respectivement pl. 91, 1; 96, 1; 104, 1 et 106, 1). Telle que reproduite par E. Landron, la tête de lion de Spélouza se place tout aussi facilement dans la haute époque hellénistique.

En revanche, le fr. de sima inv. 1832 (THÉMÉLIS 1994 c, pl. 52, a, à droite) est de qualité moindre. Et la restitution proposée (*ibid.*, fig. 16) ne ressemble au dessin de Landron que par la disposition des deux feuilles d'acanthé initiales. De même, la facture des antéfixes du type 5 inv. 39 et 40 (*ibid.*, p. 154-155, fig. 12, pl. 52, c), qui proviennent du sanctuaire d'Artémis Limnatis, est de qualité moindre que celle de l'antéfixe dessinée par Landron.

Ainsi, selon toute vraisemblance, 1) les simas et les antéfixes publiées par Ph. Le Bas et E. Landron sont les plus anciennes du temple de Spélouza; la sima inv. 1207, qu'elle en provienne ou non, relève de la même fabrication; 2) la sima inv. 1832 et les antéfixes de type 5 inv. 39 et 40, aux acanthes identiques, en sont des répliques, les antéfixes probablement destinées à la réfection du toit ou aux bâtiments voisins. L'antéfixe dessinée par Landron est haute de ca 27,5 cm, large de ca 18,5 cm, les antéfixes inv. 39 et 40 hautes de 23 cm, larges de 16 cm. Le rapport de proportion, en moyenne 0,85, pourrait être d'un surmoulage (il se retrouve entre les largeurs des deux « séries » d'antéfixes de type 2). La date originelle du temple constitue ainsi le *terminus post quem* peut-être fort ancien des antéfixes inv. 39 et 40 et de la sima inv. 1832 (qu'elle en provienne ou non). L'éventuelle rénovation du toit pourrait être liée à un remaniement du temple au début de l'époque impériale : en effet le caulicole cordé du chapiteau se reconnaît notamment sur trois chapiteaux de Corinthe, l'un, très proche de celui de Messène, de l'époque de la refondation⁷⁶, les deux autres de la Basilique Julienne⁷⁷.

— À ces deux antéfixes inv. 39 et 40, P. Thémélis associe, par ressemblance des argiles rappelant celle de Corinthe, un groupe nombreux de simas d'égout à rinceaux (inv. 3909, 3908, p. 154-155, fig. 17, pl. 52, b); beaucoup furent trouvées au Nord du temple d'Artémis Orthéa : il propose donc de les attribuer au portique ionique situé à l'Ouest du téménos (p. 154, fig. 4; *id.*, *Prakt* 1991, p. 93-94, fig. 2-3)⁷⁸. Toutefois, l'aire de dispersion est étendue : un fr. au moins fut trouvé dans la fouille de l'Hérôon au Sud du Stade (*id.*, *Prakt* 1988, p. 70, pl. 54, α). La

74. Il n'est pas daté dans AAG³, p. 280. H. Lauter le dit d'Artémis Laphria, lui attribue la statue de culte réalisée par Damophon de Messène et le date par conséquent de la 1^{re} moitié du II^e av. : *Hellenismus*, p. 194, fig. 64. De même THÉMÉLIS 1999, p. 114-116, fig. 115. Or Pausanias IV 31, 7 n'impose pas cette assimilation (cf. IV 31, 3, qui ne concerne pas nécessairement non plus le sanctuaire de Spélouza).

75. THÉMÉLIS 1994 c, p. 146, date le T. d'Artémis Limnatis du 1^{er} tiers ou de la 1^{re} moitié du II^e av.; cette date basse est contredite par les pièces de terre cuite dessinées par Landron. Sima comparable, peut-être un peu plus récente, à Sparte : A. J. B. WACE, *BSA* 12 (1905-1906), p. 293, fig. 4.

76. LAUTER, *Hellenismus*, p. 272, pl. 37, b.

77. WEINBERG, *Corinth* I, v, pl. 51, 1-2. *Normalkapitelle*, pl. 13, 1. Voir aussi des chapiteaux de Cos, très probablement augustéens : *Kleinas. Bauorn.*, n° 101, 3, pl. 62, 4 (Propylon du Sanctuaire du port); n° 104, 1, pl. 62, 8 (région de la Maison romaine); et une frise à acanthes d'Éphèse, à mi-chemin stylistique entre l'Édifice rond et l'Octogone, soit du 3^e quart du 1^{er} av. : ALZINGER, *Ephesos*, C VI b 2, p. 100-101, fig. 145.

77a. THÉMÉLIS 1999, p. 54, fig. 34-35, attribue maintenant les simas aux nikés au T. d'Aphrodite, qu'il suppose dans la partie Nord de l'agora.

facture des acanthes et du kymation est similaire dans un autre ensemble, l'antéfixe de type 7 et la sima de rampant aux femmes ailées végétalisées, que P. Thémélis associe à une autre sima à rinceaux (groupe C, p. 155-164, fig. 19, pl. 53); les fr. de ces deux simas viennent pour la plupart de l'agora (p. 155).

Dans les deux groupes de simas ainsi constitués par P. Thémélis (pl. 52, b, d'une part, pl. 53, b-d de l'autre), la modénature de couronnement est semblable sinon identique : filet, *ovolo* très protubérant à kymation plastique (*supra*), listel. Peut-être sortent-elles du même atelier. Elles sont en tout cas contemporaines. Et sauf objection décisive d'ordre archéologique et topographique, la concordance stylistique inviterait à associer plutôt l'antéfixe de type 7 (pl. 53, a) et les simas de rampant à femmes végétalisées (pl. 53, b, d) aux simas d'égout inv. 3909 et 3908 (pl. 52, b), bien plus délicates que la sima reproduite pl. 53, a. Sur cette dernière, les rinceaux de facture traditionnelle mais médiocre ressemblent fort à ceux du Portique d'Écho.

Examinons ainsi l'ensemble constitué par les simas d'égout pl. 52, b, l'antéfixe de type 7 pl. 53, a et les simas rampantes pl. 53, b-d. Les lobes des acanthes, très écartés les uns des autres, présentent au plus trois digitations peu pointues et une tenue un peu molle qui s'applique aux volumes, se laisse soulever par le vent et se retrousse aisément, dans l'esprit, *mutatis mutandis*, des chapiteaux du T. d'Apollon Sosianus (LEON, *Bauornamentik*, pl. 60, 1 et 62, 1; *Normalkapitelle*, pl. 8, 2; VISCOGLIOSI, in *Kaiser Augustus*, fig. 50, a), des portiques du Forum d'Auguste (*Normalkapitelle*, pl. 62, 2) et de son exèdre Sud (*ibid.*, pl. 3, 4), du T. de Mars Ultor (*ibid.*, pl. 2, 1 et 3, 3; *Kaiser Augustus*, cat. 74, p. 183) et du T. des Dioscures (*ibid.*, p. 218-221, cat. 94-95, fig. 113), enfin, sous certains angles, de la Fontaine de la Stoa Sud de Corinthe et de l'Odéon d'Agrippa (*Normalkapitelle*, pl. 12, 2-4) : une date entre 20 av. et 10 ap. serait possible. Typique aussi de l'époque triumvirale et augustéenne, le pied d'acanthé médian; sur la sima rampante et l'antéfixe de Messène il est très redressé, ramassé, et la feuille médiane retombe sur le côté, deux caractères forts qui ne se rencontrent eux aussi qu'à Rome et en Italie à partir du 3^e quart du 1^{er} av., de même que les multiples tigelles qui croisent le parcours principal du rinceau et s'achèvent par des fleurs aussi diverses qu'irréelles⁷⁸. Les *Rankenfrauen* de Messène (pl. 53, b-c, fig. 19) ne sont pas végétalisées à la mode grecque, qui les habillerait entièrement et préserverait les apparences du vêtement sous la taille par une sorte de jupe dont le tissu s'intégrerait progressivement à la composition végétale⁷⁹; elles sont au contraire « acanthisées » à l'extrême puisque la plante n'épargne que le buste et les bras laissés nus, une nudité que l'art hellénistique et romain réserve aux érotes, tels ceux d'une frise ou base augustéenne de

78. *Rankenfriese* : — 3^e quart du 1^{er} av. : n° 283, Sperlonga, Mus. Arch. Naz., pl. 5, 3; n° 137, Otricoli, Via Vitorio Emanuele 29 et n° 214, b, Rome, Mus. Naz. Romano, pl. 6; n° 156, Pontecorvo, pl. 13, 5; n° 106, Lucera, pl. 14, 1; n° 338, Villa Potenza, Théâtre, pl. 18, 4; n° 294, Todi, Mus. Com., pl. 19, 3; n° 141, d, Parme, Mus. Arch. Naz., pl. 28, 4; — ex. protoaugustéens : n° 118, Nazzano, pl. 8, 4; n° 117, b, Montecastrilli, S. Maria di Ciciliano, pl. 26, 5; n° 263, San Lorenzo in Campo, pl. 37, 3; n° 3, Torcello, Mus. Prov., pl. 29, 3; n° 4, Trévisse, Mus. Com., pl. 29, 4; — ex. tarsoaugustéen-tibérien : n° 30, e, b, a, Aquino, S. Maria della Libera, pl. 41, 3.

79. D'une littérature considérable, citons trois synthèses récentes et très illustrées : G. DE LUCA, *MDAI(I)* 40 (1990), p. 161-166, pl. 28-29; M. PFROMMER, in *Hermogenes Kolloquium*, p. 73-76, fig. 5-8; *Kleinas. Bauorn.*, p. 279-280 avec toutes les références aux planches. Sur les antéfixes du Felspalt-Tempel d'Éphèse, le buste féminin surgi d'un pied d'acanthé en est la version abrégée : *ibid.*, n° 41, II, p. 16, pl. 36, 5. P. A. WEBB, *Hellenistic Architectural Sculpture. Figural Motifs in Western Anatolia and the Aegean Islands* (1996), p. 32-33, note que dans la sculpture architecturale, la Potnia acanthisée n'apparaît à l'extérieur qu'en Grèce de l'Est, sur des temples d'Artémis, d'Apollon et de Zeus (d'où, j'ajoute, sa présence aux acrotères du T. d'Auguste à Antioche) et, en caryatides, dans la tombe de Sveshtari. En Italie, cette formule hellénistique apparaît, sur une frise de Fermo, au 3^e quart du 1^{er} av. (*Rankenfriese*, n° 83, pl. 19, 1), sur des reliefs de terre cuite des premières décennies de l'Empire (ROHDEN, WINNEFELD, *Tonreliefs*, pl. XXIV), et sur la frise du T. du Divus Iulius (*Kaiser Augustus*, n° 206, p. 373-374, fig.; synthèse II.3.5., p. 83-84).

Pergame⁸⁰, et aux satyres⁸¹. Quant aux longues feuilles d'acanthé, elles retombent et reposent avec légèreté puis se retroussent à l'exacte manière de l'arrière-train acanthisé des griffons sur un relief protoaugustéen du Musée Grégorien du Vatican⁸², ou des panthères sur des reliefs de terre cuite d'époque augustéenne⁸³ et tout particulièrement des érotes de Pergame. Relèvent aussi de la transposition et du patchwork la spirale dentée empruntée à la sima de la Tholos d'Épidaure⁸⁴, et la feuille en forme d'aile qui garnit les angles supérieurs et s'inscrit dans la composition végétale, telles les ailes de part et d'autre des protomés de victoire sur les antéfixes romaines⁸⁵. Nous ne signalons ici que les principaux éléments de composition et les caractères morphologiques qui obligent à dater ces simas de l'époque d'Auguste, et traitons l'iconographie dans la synthèse en II.3.6.

— **Dates de l'ensemble** : en résumé, il est donc très probable qu'il faille situer entre 50 av. au plus tôt et 50 ap. au plus tard :

- la deuxième « série » d'antéfixes du type 2 (inv. 3782, pl. 50, b, à droite) et celles du type 3 (pl. 51, a), fort semblables, ainsi que les simas qui leur ont été d'emblée associées (pl. 50, c, d'une part, pl. 51, b-c, d'autre part, celles-ci très dispersées);
- les antéfixes du type 5, inv. 39 et 40 (pl. 52, c) et la sima inv. 1832 (pl. 52, a, à droite), imitations de celles du premier toit du T. d'Artémis à Spélouza;
- la sima rampante aux femmes végétalisées (pl. 53, b-d), les simas d'égout inv. 3908 et 3909 (pl. 52, b) et l'antéfixe de type 7 pl. 53, a, qui constituent très vraisemblablement un même « toit » (*supra* et synthèse II.3.6.);
- la sima d'égout à rinceaux binaires et têtes de lion de facture grossière (pl. 53, a);
- les antéfixes des types 6 et 9;
- peut-être l'antéfixe de type 10 à moins qu'elle ne soit plus tardive.

Le nombre des terres cuites d'époque impériale ne surprend pas. Les réfections ont été nombreuses sous Auguste, les portiques restaurés au 1^{er} ap., ainsi que plusieurs édifices dans la région du stade et du gymnase : L. MIGEOTTE, *BCH* 109 (1985), p. 597-607; V. BARDANI, *Horos* 6 (1988), p. 79-81 (à propos d'IG V 1, 1444 B - 1462). La dispersion des ensembles a pu intervenir au cours du temps, mais tient peut-être aussi à l'emploi de simas identiques sur plusieurs édifices contemporains ou réparés en même temps : la sima pl. 51, b-c, s'éparpille au moins entre le Nord de la salle H (*Prakt* 1989, p. 74-77, pl. 61, α, remblai certainement plus récent qu'il n'est écrit) et la région de l'Hérôon au Sud du Stade (*ibid.* 1988, p. 70, pl. 54, α). Rappelons que les fr. de la sima pl. 52, b, se rencontrent au Nord du T. d'Artémis Orthéia et près du même Hérôon. Si certaines pièces de la sima pl. 53, a ont été trouvées à l'agora, d'autres semblent provenir des environs de l'Artémision K : A. K. ORLANDOS, *Prakt* 1963, p. 127, pl. 95, β, d'où *BCH* 87 (1963), p. 774, fig. 15 et *Olforsch* IV, p. 67, 126, pl. 71-72.

80. BRAGANTINI, DE VOS, *Farnesina*, p. 40, fig. 27, pl. 116, 121, 255, a; CAIN, *Kandelaber*, p. 109-110, avec abondante bibliographie et histoire du motif de l'éros végétalisé; *Rankenfriese*, p. 113, Beil. 5, 3-4; BORBEIN, *Campanareliefs*, pl. 21, 2, p. 97-101. Base de Pergame : *Kleinas. Bauorn.*, n° 250, I, p. 280, 283, 291; II, p. 65, pl. 139, 1-2.

81. ROHDEN, WINNEFELD, *Tonreliefs*, pl. CIII, 2.

82. *Rankenfriese*, n° 244, p. 174, pl. 8, 6.

83. ROHDEN, WINNEFELD, *Tonreliefs*, p. 276, pl. LXVI, 1 et LXVII.

84. *AdA*, pl. 43. De même, sur la base aux érotes de Pergame* (cf. *supra*, n. 80), fleurs et palmettes sont empruntées au répertoire floral macédonien des années 350-250 av.

85. ANSELMINO, *Antefisse*, pl. X-XI. PENSABENE, SANZI DI MINO, *Antefisse*, pl. 97-99. Sur les antéfixes d'Yria, voir Synthèse, II.4.5.b.

Pour l'époque hellénistique, les grandes lignes d'une chronologie très approximative seraient les suivantes :

— la facture de la sima inv. 3363 (pl. 55, a) la daterait encore dans la 1^{re} moitié du III^e av. ;

— le type 8 (pl. 55, b, fig. 20), copie ou surmoulage retouché des premières antéfixes du Portique du Thersiléion de Mégalèpolis (GARDNER, LORING, *Megalopolis*, p. 35, fig. 20, pl. XII), « flotte » dans la période III^e-II^e av. ;

— au II^e et peut-être jusque dans la 1^{re} moitié du I^{er} av. se situeraient les antéfixes de la première « série » du type 2 (inv. 1412, pl. 50, b, à gauche), celles du type 4 (inv. 1612, pl. 51, a) et les simas à rinceaux binaires du groupe C (pl. 56, a-b), que leur qualité apparente aux réfections des toits 49 et 50 et au toit 54 (Portique d'Écho) d'Olympie. Sur l'une d'elles, inv. 3008 (pl. 56, b, à gauche), la grappe de corymbes rappelle l'antéfixe de type 8 (pl. 55, b) : signe d'identification d'un même atelier ? indice d'une association sur le même toit ?

— Asclépiéion, portique situé au Sud du temple, antérieur au complexe hellénistique, en tout cas au temple, **antéfixe** à protomé d'Héraclès et kymation ionique plastique, 2^e moitié du III^e av. : P. G. THÉMÉLIS, *Prakt* 1993, p. 59, pl. 33, γ. — **Date** : THÉMÉLIS 1999, p. 84, fig. 69.

NAXOS

— Propriété Xagoraris, **antéfixe** pentagonale à gorgonéion ceint d'un décor végétal, fin de l'époque hellénistique-début de l'époque impériale : N. M. KONTOLÉON, *Prakt* 1969, p. 146, pl. 160, β. — **Date** : voir synthèse II.4.5.b.

— * Yria, sanctuaire de Dionysos, édifice Ouest, **antéfixe** à paire d'ailer surmontée d'une palmette, dernier tiers du I^{er} av. : V. K. LAMBRINOUDAKIS, *AE* 1992, p. 207-208, fig. 8. — **Date** : synthèse II.4.5.b.

OLYMPIE

— Réparations des toits 47 (Portique de façade du Bouleutérion, *OIForsch* XXIV, p. 118, 218, pl. 85), 49 (Portique Sud ? réparations 3 et 4, p. 126, 127, 129-130, 223, pl. 93), 50 (p. 131, 224, pl. 95, 4), 51 (Léonidaion, réparations 4 et 5, p. 137-140, 228-230, pl. 101, 2-3 à 103), 52 (p. 141-142, 231, pl. 104, 1-2 et 105, 3-4) et 53 (Édifice ionique en grès, p. 142, 144, 233, pl. 108, 2-3)

— * Portique d'Écho, phase C (50 av.-50 ap.) : **sima d'égout** à profil rectiligne couronné par un cavet puis un listel, **rinceaux divergents binaires**, **antéfixes**, **sima de rampant** en doucine B : W. KOENIGS, *Die Echohalle*, *OIForsch* XIV (1984), p. 58-64, pl. 18-22. *OIForsch* XXIV, toit 54, p. 145-147, 233-234, fig. 36, 2 et 38, 1, pl. 109 et 110, 1-2.

— Toits 55 à 67 : *OIForsch* XXIV, p. 166, 168, 147-158, 159-160, 234-237, pl. 110, 3 à 114.

PAROS

— Asclépiéion, Fontaine, Musée n° 936, **antéfixe** soulignée d'un méandre en relief, à deux tiges divergentes enroulées en spirales et surmontées d'une palmette, époque hellénistique : OHNESORG, *Inselionische Marmordächer*, M 172, p. 83, pl. 19 et 51, 1-2. — **Date** : appréciation personnelle⁸⁶.

86. La comparaison avec l'antéfixe trouvée à Délos dans le remblai du prodomos du Monument des Taureaux, Ch. LLINAS, *BCH* 89 (1965), p. 995-996, fig. 5, ne convainc pas vraiment, sauf pour la forme des feuilles les plus larges de la palmette.

PELLA

— (?) Maisons aux mosaïques, « toiture C » telle que constituée par MAKARONAS, GIOURI, *Pella*, p. 113-120 : **sima d'égout** en doucine C à **lotus** et **rinceaux convergents binaires** (p. 113-117, fig. 126-128, pl. 13 = KALTSAS, *Makedonia*, n° 72-74, p. 36, 50, 85-88, pl. XI, 18, δ et 19, α-β) ; **antéfixe** de type « attique » (p. 117-118, fig. 129) ; **tuile d'égout** à méandre peint (p. 118, fig. 130) ; **sima de rampant** en doucine C à anthémion de palmettes et fleurs peintes (p. 119, fig. 131) ; **sima de rampant** à **anthémion** en relief de palmettes, fleurs de lotus et fleurs de liseron ouvertes (p. 119-120, fig. 132 ; mentionnée par KALTSAS, *Makedonia*, p. 91 et n. 292). — **Date** : MAKARONAS, GIOURI, *Pella*, p. 164 : époque hellénistique tardive. Mais d'une part, la validité de ce groupement, dont l'attribution et le fonctionnement ne sont pas élucidés⁸⁷, suscite quelques réserves. D'autre part, les auteurs soulignent la ressemblance de la sima rampante à anthémion avec celle du Hiéron de Samothrace⁸⁸, daté du dernier quart du IV^e av. Par ailleurs, une sima identique a été trouvée à Véria, dans un contexte qui la situe au début de l'époque hellénistique⁸⁹. Enfin, la sima d'égout à rinceaux relève du même style et probablement du même atelier que celles de Miéza et d'Amphipolis⁹⁰ datées de la fin du IV^e. La sima rampante et la tuile d'égout peintes datent probablement du III^e. Seule l'antéfixe, un des innombrables avatars du type « attique », peut dater du II^e-I^{er} av.

— Acropole, **sima d'égout** en doucine B à **rinceau divergent ternaire** disposé à la verticale et palmette d'anthémion, **gargouille**, peut-être milieu du II^e av. : KALTSAS, *Makedonia*, n° 53, p. 33, 51-52, fig. 5 ; p. 90, pl. 22, α-γ. — **Date** : *ibid.*, p. 90 : début du II^e av. Mais la gargouille, bien que similaire à celle de la Stoa J de Samothrace, est un peu plus récente.

— « Tranchée II » et Acropole, **antéfixes**, II^e av. : KALTSAS, *Makedonia*, p. 34-35, n° 58-60 et 63, p. 67, 90, pl. 22, δ-ε et 23, α-β. Antéfixes identiques en marbre : BILLOT 1997 A, catalogue I, p. 282.

PHOINIKI (Laconie)

— Sanctuaire d'Apollon Hypertéléatas, **antéfixe** laconienne à tête d'Artémis avec torche, Musée National d'Athènes, coll. Karapanos 1148, II^e av. ou plus tard : P. G. KALLIGAS, *Λακωνικά Σπουδαί* 5 (1980), p. 26, fig. 18.

PSOPHIS

— Sanctuaire d'Aphrodite Érycine, **antéfixes** laconiennes à tête féminine ronde et placide, époque impériale : Chr. KARDARA, *Αφροδίτη Ερυκίνη. Ιερόν και μαντεῖον εἰς τὴν Β.Δ. Ἀρκαδίαν* (1988), p. 155, pl. 73.

— **Antéfixe**, naguère à l'école primaire de Psophis, époque augustéenne : BILLOT 1997 A, p. 257, fig. 6.

87. Il comporte deux simas de rampant très différentes, l'une peinte, l'autre à relief, une sima d'égout à relief et une tuile peinte. Nous suggérons de grouper la sima de rampant et la tuile d'égout peintes d'une part, les simas de rampant et d'égout à reliefs d'autre part.

88. *Hieron* I, p. 176-180, fig. 131.

89. Véria, Place Haghios Antonios : KALTSAS, *Makedonia*, n° 79, p. 39, 50-51, 91, pl. 26, α.

90. KALTSAS, *Makedonia*, Miéza : n° 83-85, p. 37-40, 48-49, 85-88, pl. X et 25, δ-σ (milieu du IV^e av.) ; Amphipolis : n° 89-90, p. 41-42, 59, 94-96, fig. 22, pl. 26, β-δ (320-300).

Addendum : j'avais comparé cette antéfixe de terre cuite à l'antéfixe de marbre du Musée de Sparte inv. 859 (*ibid.*, p. 257, fig. 5, catalogue I, p. 283). Or une antéfixe identique en marbre, inv. A 785, et les deux simas d'égout en doucine C à rinceaux recensées *ibid.* p. 283, appartiennent au premier état du Théâtre de Sparte, construit vers la fin du I^{er} s. av., peut-être peu après Actium, dans les années 30-20 sous le gouverneur C. Julius Euryclès. Cf. G. B. WAYWELL, J. J. WILKES, S. E. C. WALKER, « The Ancient Theatre at Sparta », in W. G. CAVANAGH, S. E. C. WALKER (éds), *Sparta in Laconia, Proceedings of the 19th British Museum Classical Colloquium, British School at Athens Studies* 4 (1998), p. 99-100, 102-103, fig. 9.16 et 9.17. Cette découverte récente confirme l'inspiration italo-augustéenne des antéfixes de l'Odéon d'Agrippa, du Théâtre de Sparte et de Psophis (BILLOT 1997 A, p. 256-257 et *supra*, p. 113, Odéon d'Agrippa, *addendum*).

SAMOTHRACE

— * Stoa J, **sima d'égout** en doucine C à **rinceaux divergents binaires, gargouilles, antéfixes**, 300-250 av. : *Samothrake* I, pl. L, fig. II (antéfixe) et III (sima). *Samothrake* II (1880), p. 50, fig. 23, pl. LVIII (sima et gargouille). *ATLO*, p. 73-74. LEHMANN, *Samothrace, Guide*², p. 74, fig. 38 (antéfixe). Fr. SALVIAT, *BCH* 86 (1962), p. 302-304, fig. 40. McCREDIE 1965, p. 108, pl. 30, c (sima) et d (antéfixe). *Altar Court*, p. 98 et n. 125, fig. 98 (antéfixe) et p. 135. *Hieron* I, p. 186, fig. 145 (antéfixe). — **Date** : aux indications divergentes recensées par BILLOT 1997 A, catalogue I, p. 282, à propos de la sima de rampant en marbre, préférer le dernier état de la question dans *Samothrace, Guide*⁶, p. 54, 104-107 : édifice unitaire de la 1^{re} moitié du III^e s. Toutefois, la conception et la qualité du décor laissent tant à désirer par rapport à ses modèles que l'on peut imaginer soit que le chantier ait duré de longues années, soit que les pièces conservées relèvent d'une réfection.

— Anactoron, **antéfixe** inv. 39657 à deux spirales adossées dotées chacune d'une tige adventice et surmontées d'une palmette, époque impériale : *Altar Court*, p. 95-96, fig. 93. *Hieron* I, p. 182, fig. 137. — **Date** : *Altar Court*, p. 95 : réfection de l'édifice « au début de l'époque hellénistique ». *Hieron* I, p. 186 : fin du V^e av. *Samothrace, Guide*⁶, p. 56, début de l'époque impériale.

— Anactoron, **antéfixes** ogivales à vasque d'acanthé, tiges latérales et palmette flammée fermée, fin de l'époque hellénistique-début de l'époque impériale : *Altar Court*, p. 98, fig. 97 ; *Hieron* I, p. 186, fig. 146. — **Date** : *ibid.* : « early hellenistic period ». Mais la feuille médiane du pied d'acanthé est remplacée par une feuille d'eau exactement comme sur l'entablement du « petit édifice » de l'Asclépiéon de Pergame désormais daté à juste titre du début de l'époque impériale : *Kleinas. Bauorn.*, n° 220, 10-14, pl. 131, 1-2. De même au Pseudomonoptère de Termessos, augustéen, *ibid.*, n° 359, 3-4, pl. 189, 3-4. Et la composition est identique sur des antéfixes du I^{er} av. de Messénie et d'Argos (fig. 30 et 31, synthèse II.4.3.d.). *Samothrace, Guide*⁶, début de l'époque impériale.

SICYONE

— **Antéfixes et décors faitiers** : KRSTALLI-VOTSI 1994, p. 121, pl. 35, a-c.

SPARTE

— Sanctuaire d'Artémis Orthia et enceinte urbaine : **antéfixes** laconiennes soulignées ou non d'un astragale, à palmettes flammées fermées superposées, avec ou sans tiges végétales, à partir du II^e av. : R. M. DAWKINS, *The Sanctuary of Artemis Orthia at Sparta, JHS Suppl.* 5 (1929), p. 140-141, n° 40-44, fig. 102. — **Date** : *ibid.*, p. 141.

— Sanctuaire d'Artémis Orthia : **antéfixes** laconiennes soulignées d'un astragale, entourées d'un astragale ou de postes, à palmette ouverte, peut-être à partir de l'époque classique : *ibid.*, n° 45 et 46, fig. 103.

— Propriété Kalatzis, **antéfixe** laconienne à aigle aux ailes déployées, hellénistique ou d'époque impériale : G. STEINHAUER, *AD* 19 (1973-1974), B', p. 286, pl. 185, ε.

— **Antéfixe** laconienne à tête de Méduse au visage rond et serein, Musée de Sparte n° 6162, inédite, entre 150 et 50 av. — **Date** : semblable aux Méduses des types attiques G 1, G 2 et G 3 (synthèse II.4.5.b.).

— **Antéfixes** laconiennes à têtes de Méduse tourmentée, un peu tournées à gauche, issues de moules différents, du II^e av. à l'époque impériale : a) TOD, WACE, *Sparta Museum*, n° 680 et 791, a, II^e av. b) Propriété Kokkonou, époque impériale : G. STEINHAUER, *loc. cit.*, p. 285, pl. 184, a. c) Propriété Kalatzis, époque impériale : *ibid.*, p. 286, pl. 185, δ.

— Propriété Kokkonou, **antéfixe** laconienne à tête d'Athéna casquée, époque impériale : *ibid.*, p. 285, pl. 184, β.

— **Antéfixes** laconiennes aux Dioscures chevauchant vers la droite, II^e av. : a) propriété Kalatzis : *ibid.*, p. 286, pl. 185, στ. b) TOD, WACE, *Sparta Museum*, n° 347 (fig. 42).

— **Antéfixe** laconienne à Éros ailé emporté par un bélier, II^e s. : *ibid.*, n° 45 (fig. 43).

— **Antéfixe** laconienne à buste masculin drapé, chevelure longue (Apollon ? Plutôt Hyakinthos), entre deux tiges d'acanthé, époque impériale : *ibid.*, n° 583.

— **Rappel** : *addenda* sur les simas et antéfixes de marbre *supra*, p. 113 et 132, dans les notices consacrées aux antéfixes de terre cuite de l'Odéon d'Agrippa et de Psophis.

TÉNOS

— Sanctuaire de Poséidon et d'Amphitrite

— Portique, **antéfixes** pentagonales ornées de dauphins, **décors faitiers** de type attique, 2^e moitié ou dernier tiers du II^e av. : ÉTIENNE, *Ténos* I, p. 139-140, pl. 46, 4 et 91, 1.

— Diverses **antéfixes** à peu près contemporaines des précédentes : *ibid.*, p. 154-155, pl. 91.

— Xombourgo, antéfixes pentagonales inédites exposées au Musée de Ténos : *ibid.*, p. 155, n. 282.

THASOS

— Evraiocastro, « Thesmophorion », **sima d'angle**, égout à profil rectiligne couronné d'un listel, **gargouille**, peut-être II^e av. ou plus tard : *BCH* 88 (1964), p. 868, fig. 10 ; *AD* 19 (1964), B', p. 380, pl. 443. — **Date** : au-delà du II^e s., le sanctuaire, sans être complètement abandonné, n'est plus guère fréquenté : MULLER, *Thesmophorion*, p. 15, 22 ; mais la réparation d'un toit n'est pas exclue. Détruit vers le milieu du III^e av., semble-t-il, le portique fut reconstruit, mais rien ne prouve que la sima lui appartienne.

THELPOUSA

— Agora, Portique Ouest, **antéfixes**, hellénistiques : M. JOST, *BCH* 110 (1986), p. 638, fig. 5, 7.

THERMOS

— * Portique Est : toiture — inédite — du portique construit après la destruction de son prédécesseur en 218 ou 206 av. La couche de destruction de la nouvelle stoa est immédiatement postérieure à 167 av. : I. A. PAPAPOSTOLOU, *Prakt* 1990, p. 128 ; 1991, p. 129 ; 1993, p. 105.

Alain BADIE, Marie-Françoise BILLOT,
architecte DPLG, CNRS, IRAA. CNRS, IRAA.

Crédit des photographies et dessins

Fig. 7 : cliché DAI Athen, At. Varia 212 ; fig. 8 : cliché M.-Fr. Billot ; fig. 9 : cliché EFA R 2447, 1, Ph. Collet ; fig. 10, a : cliché Ph. Collet ; fig. 10, b : dessin EFA n° 22339, A. Badie ; fig. 11 : cliché EFA R 2446, 4, Ph. Collet ; fig. 12 : cliché Ph. Collet ; fig. 13 : cliché EFA L 10393, 16, Ph. Collet ; fig. 14 et 15 : cliché EFA R 1654, 9 et 6, Ph. Collet ; fig. 16 et 17 : clichés Ph. Collet ; fig. 18 : dessin EFA n° 22346, A. Badie ; fig. 19 : cliché Ph. Collet ; fig. 20 : cliché Ph. Collet ; fig. 21 : dessin EFA n° 22345, A. Badie ; fig. 22 : cliché Ph. Collet ; fig. 23 : dessin EFA n° 5339, A. Badie ; fig. 24 : cliché Ph. Collet ; fig. 25 : cliché Ph. Collet ; fig. 26 : cliché EFA L 2653, 17, J.-Fr. Billot ; fig. 27 : cliché EFA L 3343, 27 A, J.-Fr. Billot ; fig. 28 : cliché Ph. Collet ; fig. 29 : cliché EFA L 1941, 4, J.-Fr. Billot ; fig. 30 : cliché EFA L 1262, 51, J.-Fr. Billot ; fig. 31 : cliché EFA L 7096, 2, P. Aupert ; fig. 32 : cliché Ph. Collet ; fig. 33 : cliché Ph. Collet ; fig. 34 et 35 : clichés EFA L 2670, 9 et 11, J.-Fr. Billot ; fig. 36 : cliché EFA R 2424, 9, Ph. Collet ; fig. 37 et 38 : cliché EFA R 2423, 8 et 2, Ph. Collet ; fig. 39 : cliché Ph. Collet ; fig. 40 : cliché EFA n° 986 B ; fig. 41 : cliché Ph. Collet ; fig. 42 et 43 : cliché EFA L 2655, 9 et 11, J.-Fr. Billot ; fig. 44 : plan et dessins A. Badie.

Abréviations bibliographiques

- BILLOT 1997 A M.-Fr. BILLOT, « Le décor des toits de Grèce du II^e s. av. au I^{er} s. ap. J.-C. Traditions, innovations, importations (Première partie) », *BCH* 121 (1997), p. 235-290.
- BILLOT 1997 B M.-Fr. BILLOT, « Moules et moulage du décor des toits grecs. Quelques observations », in A. MULLER (éd.), *Le moulage en terre cuite dans l'Antiquité. Création et production dérivée. Fabrication et diffusion* (1997), p. 39-129.
- BOOKIDIS, STROUD 1997 N. BOOKIDIS, R. S. STROUD, *The Sanctuary of Demeter and Kore, Topography and Architecture, Corinth XVIII*, III (1997).
- HOSKINS WALBANK 1997 M. E. HOSKINS WALBANK, « The foundation and Planning of Early Roman Corinth », *JRA* 10 (1997), p. 95-130.
- PENSABENE, *Gocciolatoi* P. PENSABENE, *Terrecotte del Museo Nazionale Romano. I gocciolatoi e protomi da sima* (1999) : l'appendice II, p. 265-296, 319-320, pl. 106-133, publie 81 antéfixes, en complément de PENSABENE, SANZI DI MINO, *Antefisse*.
- Samothrace, Guide*⁶ K. LEHMANN [J. R. McCREDIE], *Samothrace. A Guide to the Excavations and the Museum*⁶ (1998).
- SAURON 2000 G. SAURON, *L'histoire végétalisée. Ornement et politique à Rome* (2000)
- THÉMÉLIS 1999 P. G. THÉMÉLIS, *H Αρχαία Μεσσήνη* (1999).