



HAL
open science

La céramique du Xe siècle en contexte castral pyrénéen (Ultréra- Argelès-sur-Mer 66)

Guergana Guionova, André Constant

► To cite this version:

Guergana Guionova, André Constant. La céramique du Xe siècle en contexte castral pyrénéen (Ultréra-Argelès-sur-Mer 66) : première présentation. Atti del IX congresso internazionale sulla ceramica medievale nel Mediterraneo : Venezia, Scuola grande dei Carmini, Auditorium Santa Margherita, 23-27 novembre 2009, Nov 2009, Venice, Italie. pp.498-500. halshs-00815214

HAL Id: halshs-00815214

<https://shs.hal.science/halshs-00815214>

Submitted on 27 Jun 2017

HAL is a multi-disciplinary open access archive for the deposit and dissemination of scientific research documents, whether they are published or not. The documents may come from teaching and research institutions in France or abroad, or from public or private research centers.

L'archive ouverte pluridisciplinaire **HAL**, est destinée au dépôt et à la diffusion de documents scientifiques de niveau recherche, publiés ou non, émanant des établissements d'enseignement et de recherche français ou étrangers, des laboratoires publics ou privés.

*Il volume è pubblicato con il contributo
dell'Università Ca' Foscari, Venezia*

ATTI DEL IX CONGRESSO
INTERNAZIONALE
SULLA CERAMICA MEDIEVALE
NEL MEDITERRANEO

Venezia, Scuola Grande dei Carmini
Auditorium Santa Margherita
23-27 novembre 2009

a cura di Sauro Gelichi



All'Insegna del Giglio

In copertina: Foto di Sebastiano Lora.

Comitato Internazionale dell'AIECM2

Presidente: Sauro Gelichi

Vice Presidente: Susana Gomez

Segretario: Jacques Thiriot

Tesoriere: Henri Amouric

Segretario Aggiunto: Alessandra Molinari

Tesoriere Aggiunto: Lucy Vallauri

Presidente Onorario: Gabrielle Démians d'Archimbaud

Consiglieri Scientifici: Graziella Berti, Maurice Picon

Membri dei Comitati Nazionali

Francia: Henri Amouric, Jacques Thiriot, Lucy Vallauri

Italia: Sauro Gelichi, Alessandra Molinari, Carlo Varaldo

Maghreb: Rahma El Hraïki

Mondo Bizantino: Véronique François, Platon Pétridis

Portogallo: Maria Alessandra Lino Gaspar, Susana Gomez

Spagna: Alberto Garcia Porras, Manuel Retuerce, Juan Zozaya Stabel-Hansen

Vicino Oriente: Roland-Pierre Gayraud

IX Congresso Internazionale sulla Ceramica Medievale nel Mediterraneo

Venezia, Scuola Grande dei Carmini, Auditorium Santa Margherita, 23-27 novembre 2009

Cura scientifica: Sauro Gelichi

Organizzazione: Margherita Ferri

Editing degli Atti: Margherita Ferri, Lara Sabbionesi

ISBN 978-88-7814-540-5

© 2012 All'Insegna del Giglio s.a.s.

Stampato a Firenze nel settembre 2012

Tipografia il Bandino

Edizioni All'Insegna del Giglio s.a.s

via della Fangosa, 38; 50032 Borgo S. Lorenzo (FI)

tel. +39 055 8450 216; fax +39 055 8453 188

e-mail redazione@edigiglio.it; ordini@edigiglio.it

sito web www.edigiglio.it

INDICE

GABRIELLE DÉMIANS D'ARCHIMBAUD, <i>Avant-propos</i>	9
SAURO GELICHI, <i>Dall'unità alla frammentazione e dalla frammentazione all'unità</i>	10

L'EVOLUZIONE E LA TRASMISSIONE DELLE TECNICHE

PIERRE SIMÉON, <i>Les ateliers de potiers en Asie centrale, entre Samarqand et Nishāpūr: approche critique, de la conquête musulmane au XII^e siècle</i>	15
ALBERTO GARCÍA PORRAS, <i>El azul en la producción cerámica bajomedieval de las áreas islámica y cristiana de la Península Ibérica</i>	22
KAREN ALVARO, JOSÉ I. PADILLA, ESTHER TRAVÉ, <i>El alfar de Cabrera d'Anoia (Barcelona): una aproximación arqueométrica</i>	30
KONSTANTINOS T. RAPTIS, <i>Early Christian and Byzantine Ceramic Production Workshops in Greece: Typology and Distribution</i>	38
IOANNIS MOTSIANOS, <i>Wheel-made Glazed Lamps (from 3rd to 19th c.): Comments on their Technology and Diffusion</i>	44
OLIVIER GINOUVÈZ, GUERGANA GUIONOVA, JACQUES THIRIOT, LUCY VALLAURI, JEAN-LOUIS VAYSETTES, <i>Montpellier: un atelier de potiers-faïenciers entre Moyen Age et époque modern</i>	51
ALBAN HORRY, <i>Entre Nord et Sud. Céramiques médiévales en Lyonnais et Dauphiné</i>	58
MARTA CAROSCIO, <i>Si cava in Inghilterra, et anche in certi luochi de la Fiandra: Tin Trade and Technical Devices in Pottery Making</i>	64
NATALIYA GINKUT, <i>Glazed Ware manufacture in the Genoese Fortress of Cembalo (Crimean Peninsula) from the Late Fourteenth to Fifteenth Century</i>	68
SIMONA PANNUZI, STEFANO MONARI, ORIETTA MANTOVANI, <i>Indagini archeometriche su argille di cava di area romana e su maioliche cinquecentesche dal Borgo di Ostia</i>	71

CERAMICHE E COMMERCII

JULIA BELTRAN DE HEREDIA, NÚRIA MIRÒ I ALAIX, <i>Cerámica y comercio en Barcelona: importaciones del Mediterráneo occidental, norte de Europa y Oriente</i>	77
MANUEL RETUERCE VELASCO, MANUEL MELERO SERRANO, <i>La cerámica de reflejo dorado valenciana en la Corona de Castilla</i>	88
REBECCA BRIDGMAN, <i>Contextualising Pottery Production and Distribution in South-Western al-Andalus during the Almohad Period: Implications for Understanding Economy</i>	95
STEPHEN MCPHILLIPS, <i>Une collection inédite de céramiques des époques abbasside à ottomanes provenant de Fostat: nouveaux indices de production et commerce interrégional pour le Caire médiéval au Medelhavsmuseet, Stockholm</i>	101
PIETRO RIAVEZ, <i>Ceramiche e commerci nel Mediterraneo bassomedievale. Le esportazioni italiane</i>	105
RAFFAELLA CASSANO, CATERINA LAGANARA, <i>La linea di costa tra Siponto e Brindisi, porti ed approdi: l'indicatore ceramico</i>	112
LUIGI DI COSMO, FEDERICO MARAZZI, GIORGIO TROJSI, <i>Produzione e circolazione della ceramica nella Campania settentrionale (secoli X-XIV): i dati dal territorio di Alife (CE)</i>	118
LAURA BICCONE, PAOLA MAMELI, DANIELA ROVINA, <i>La circolazione di ceramiche da mensa e da trasporto tra X e XI secolo: l'esempio della Sardegna alla luce di recenti indagini archeologiche e archeometriche</i>	124
FEDERICO CANTINI, FRANCESCA GRASSI, <i>Produzione, circolazione e consumo della ceramica in Toscana tra la fine del X e il XIII secolo</i>	131
STEPHANIA SKARTSIS, <i>Chlemoutsi: Italian Glazed Pottery from a Crusader Castle in the Peloponnese (Greece)</i>	140

YONA WAKSMAN, <i>The First Workshop of Byzantine Ceramics Discovered in Constantinople/Istanbul: Chemical Characterization and Preliminary Typological Study</i>	147
IANA MOROZOVA, <i>Graffiti on the Italian Ware from the Medieval "Novi Svet" Shipwreck in the Black Sea, Crimea</i>	152
CLAUDIO NEGRELLI, <i>L'Adriatico ed il Mediterraneo orientale tra il VII e il IX secolo: vasellame e contenitori da trasporto per la storia economica dell'Altomedioevo</i>	159
ANNA FERRARESE LUPI, <i>Alluvional Deposits and Shipwrecks in the Stratigraphical Basin of Pisa-San Rossore. The Meaning of Late Roman Pottery in a Sample from the 1998-1999 Excavations</i>	162
SALVINA FIORILLA, <i>Gela medievale: le ceramiche come indicatore di commercio e di cultura</i>	164
FABIOLA ARDIZZONE, FRANCO D'ANGELO, ELENA PEZZINI, VIVA SACCO, <i>Ceramiche di età islamica provenienti da Castello della Pietra (Trapani)</i>	167
FABIOLA ARDIZZONE, ELENA PEZZINI, FRANCESCA AGRÒ, FILIPPO PISCIOTTA, <i>Dati sulla circolazione della ceramica e sulle rotte del Mediterraneo occidentale attraverso i contesti tardoantichi e medievali di Marettimo</i>	173
FRANCO D'ANGELO, <i>Sicilia XII secolo: importazioni dal Mediterraneo orientale, importazioni dal Mediterraneo occidentale, produzioni locali</i>	178
MARIA JOSÉ GONÇALVES, <i>Evidências do Comércio no Mediterrâneo Antigo. A Cerâmica Verde e Manganês Presente num Arrabalde Islâmico de Silves (Portugal)</i>	181
SANDRA CAVACO, JAQUELINA COVANEIRO, <i>Expression of taste or assertion of power. Imported ceramics in Tavira (Portugal) from XIV to XVII centuries</i>	185
RAFFAELLA CARTA, <i>La circolazione delle ceramiche italiane post-medievali nel Mediterraneo occidentale. Il caso del Regno di Granada</i>	188
ALBERTO GARCIA PORRAS, <i>La cerámica española en el área Véneta</i>	191
JORDI ROIG BUXÓ, JOAN MANUEL COLL, <i>El registro cerámico de una aldea modelo de la antigüedad tardía en Cataluña (siglos VI-VIII): Can Gambús-1 (Sabadell, Barcelona)</i>	195
JORDI ROIG BUXÓ, <i>La cerámica del período carolingio y primera época condal en la Cataluña Vieja: las producciones reducidas, oxidantes y espatuladas (siglos IX, X y XI). Propuesta de tipología</i>	199
RÉGINE BROECKER, FRANÇOISE LAURIER, <i>Les jarres à cordons digités (XII^e-XV^e s.) découvertes en Provence (sud-est de la France)</i>	203
JEAN-CHRISTOPHE TRÉGLIA, CATHERINE RICHARTE, CLAUDIO CAPELLI, YONA WAKSMAN, <i>Importations d'amphores médiévales dans le Sud-est de la France (X^e-XII^e s.). Premières données archéologiques et archéométriques</i>	205
SERGEY ZELENGO, MARIA TYMOSHENKO, <i>The trade contacts the Anatolian Region with the Crimean Black Sea Coast during the Late Byzantine Period</i>	208
IRINA TESLENKO, <i>The Italian Majolica in the Crimea of the Turkish Supremacy Period (1475-the Last Quarter of the 18th Century)</i>	212

NUOVE SCOPERTE

JUAN ZOZAYA STABEL-HANSEN, HORTENSIA LARRÉN IZQUIERDO, JOSÉ ÁVELINO GUTIÉRREZ GONZÁLEZ, FERNANDO MIGUEL HERNÁNDEZ, <i>Asentamientos andalusíes en el Valle Del Duero: el registro cerámico</i>	217
ELENA SALINAS, <i>Las primeras producciones vidriadas de época emiral en Córdoba (España)</i>	230
JAUME COLL CONESA, M. MAGDALENA ESTARELLAS, JOSEP MERINO, JOAN CARRERAS, JAUME GUASP (†), CLODOALDO ROLDÁN, <i>La alfarería musulmana de época taifa del carrer de Botons de Palma de Mallorca</i>	236
VICTORIA AMORÓS RUIZ, VÍCTOR CAÑAVATE CASTEJÓN, SONIA GUTIÉRREZ LLORET, JULIA SARABIA BAUTISTA, <i>Cerámica altomedieval en el Tolmo de Minateda (Hellín, Albacete, España)</i>	246
JAUME COLL CONESA, LAURENT CALLEGARIN, MOHAMED KBIRI ALAOU, ABDALAH FILI, THIERRY JULLIEN, JACQUES THIRIOT, <i>Les productions médiévales de Rirha (Maroc)</i>	258
SERGEI BOCHAROV, ANDREI MASLOVSKIY, <i>Byzantine Glazed Pottery in the Cities of the North Black Sea Region in the Golden Horde Period (Second Half of 13th Century-End of 14th Century)</i>	270
ANASTASIA G. YANGAKI, <i>Observations on the Glazed Pottery of the 11th-17th Centuries A.D. from Akronauplia</i>	276
BEATE BÖHLENDORF-ARSLAN, <i>Die Byzantinische Keramik aus der Troas/Türkei: Keramik des 10.-12. Jahrhunderts aus Assos</i>	282
JOANITA VROOM, <i>Early Medieval Pottery Finds from Recent Excavations at Butrint, Albania</i>	289
ROLAND-PIERRE GAYRAUD, JEAN-CHRISTOPHE TRÉGLIA avec la collaboration de GUERGANA GUIONOVA, <i>Céramiques d'un niveau d'occupation d'époque mamelouke à Istabl Antar/Fostat (Le Caire, Egypte)</i>	297

JACQUES THIRIOT <i>avec la collaboration de</i> JAVIER MANIEZ, ANTONIO MOLINA EXPÓSITO, ALEJANDRO VILA GORGÉ, XAVIER VIDAL FERRÚS, ISABEL GARCÍA VILLANUEVA, ENRIQUE RUIZ VAL, FRANCISCA RUBIO, ZHAI YI, <i>Une possible “filiation” vers le four de faïencier moderne occidentale</i>	303
RÉMI CARME, JACQUES THIRIOT, <i>Nouvelles données sur les ateliers de potiers médiévaux de Saint-Gilles (Gard, France)</i>	313
MARCELLO ROTILI, <i>Nuovi rinvenimenti a Benevento</i>	320
ERICA FERRONATO, <i>Ceramiche comuni da Montegrotto Terme (PD)</i>	327
MARCELLA GIORGIO, <i>Le ceramiche rivestite bassomedievali di produzione pisana: la maiolica arcaica e le invetriate depurate. Risultati dagli scavi urbani 2000-2007</i>	329
ALESSANDRA PECCI, EVA DEGL’INNOCENTI, GIANLUCA GIORGI, FEDERICO CANTINI, <i>Are Glazed Ceramics really Waterproof? Chemical Analysis of the Organic Residues Trapped in some Post-Medieval Glazed Slip Painted Wares Found in Florence</i>	332
SIMONA PANNUZI, <i>Produzioni e commerci nel Lazio meridionale tra XIII e XVI secolo: Smaltata tardomedievale, Ceramica Graffita e Maiolica rinascimentale dai rinvenimenti di Cori (LT)</i>	335
LUCA PESANTE, <i>Ceramiche medievali del Lazio settentrionale. Note sulle prime produzioni smaltate e invetriate</i>	338
MARTINA PANTALEO, <i>Nuove acquisizioni sulla diffusione ceramica nell’Abruzzo interno: il territorio aquilano</i>	341
SARA AIRÒ, MICHELA RIZZI, <i>Cultura materiale da un sito rurale della Puglia centro-meridionale tra Tardoantico e Medioevo: il caso di Seppannibale Grande (Fasano, BR – Italia)</i>	346
PAOLO GÜLL, ELENA M. BIANCHI, VALERIA DELLA PENNA, EDA KULJA, PAOLA TAGLIENTE, <i>I materiali ceramici degli scavi di Roca (Melendugno, Lecce): nuovi elementi per la conoscenza della ceramica tardomedievale nella Puglia meridionale</i>	349
SILVANA RAPUANO, <i>Ceramica tardoantica dall’area dell’arco del Sacramento a Benevento</i>	352
PAOLO BARRESI, ELEONORA GASPARINI, GIUSEPPE PATERNICÒ, DANIELA PATTI, PATRIZIO PENSABENE, <i>Ceramica arabo-normanna dai nuovi scavi dell’insediamento medievale sopra la Villa del Casale di Piazza Armerina</i>	354
TATJANA BRADARA, <i>Nuovi rinvenimenti di ceramica bassomedievale e rinascimentale a Pola (Croazia)</i>	358
TOMISLAV FABIJANIĆ, <i>Early Medieval Pottery on the Eastern Adriatic in Context of Interaction between the Slavs and Autochthonous Population</i>	361
CATARINA TENTE, ANTÓNIO FAUSTINO CARVALHO, <i>Pottery Manufacture in the High Mondego Basin (Centre of Portugal) during the Early Middle Ages</i>	363
ELENA SALINAS, <i>Las producciones cerámicas de un alfar del siglo XII en Córdoba (España)</i>	365
JESÚS-MANUEL MOLERO GARCÍA, DAVID GALLEGU VALLE, MIGUEL-ÁNGEL VALERO TÉVAR, <i>Nuevas aportaciones al conocimiento de la cerámica andalusí de la Meseta: las tenerías de Corrales de Mocheta (España)</i>	369
PAU ARMENGOL MACHÍ, JOSEP VICENT LERMA ALEGRIA, <i>Un conjunto de instrumentos cerámicos para la destilación de época califal procedente de Valencia</i>	372
RUGGERO G. LOMBARDI, <i>Ciclo produttivo della ceramica per la tessitura: tecnica e prassi</i>	375

VENEZIA E DINTORNI

FRANCESCA SACCARDO, <i>Mattoni sagomati a cornice tardogotica. Ricerche su una tipologia documentata a Venezia e nel suo territorio</i>	381
LAURA ANGLANI, NICOLETTA MARTINELLI, OLIVIA PIGNATELLI, <i>Materiali ceramici dalle arginature tardo medievali di S. Alvise, Venezia. I dati relativi alle strutture lignee più antiche del sito datate tramite la dendrocronologia e il radiocarbonio</i>	388
MICHELANGELO MUNARINI, <i>Riflessioni sulla Graffita Arcaica Padana</i>	395
LORENZO LAZZARINI, CRISTINA TONGHINI, <i>Importazioni di ceramiche mamelucche a Venezia: nuovi dati</i>	402
PAMELA ARMSTRONG, <i>Venetians and Ottomans in the East Mediterranean: Ceramic Residue of Systems of Trade from the Sphakia Survey</i>	408

CERAMICA E CONTESTI SOCIALI

CHRISTOPHER GERRARD, <i>Mirada al Norte: los estudios de cerámica medieval desde una perspectiva británica</i>	415
PLATON PÉTRIDIS, <i>Céramique protobyzantine intentionnellement ou accessoirement funéraire?</i>	423
HELENA CATARINO, SANDRA CAVACO, JAQUELINA COVANEIRO, ISABEL CRISTINA FERNANDES, ANA GOMES, SUSANA GÓMEZ, MARIA JOSÉ GONÇALVES, MATHIEU GRANGÉ, ISABEL INÁCIO, GONÇALO LOPES, CONSTANÇA DOS SANTOS, JACINTA BUGALHÃO, <i>La céramique islamique du Ġarb al-Andalus: contextes socio-territoriaux et distribution</i>	429

JOÃO MARQUES, SUSANA GÓMEZ, CAROLINA GRILO, ROCÍO ÁLVARO, GONÇALO LOPES, <i>Cerâmica e povoamento rural medieval no troço médio-inferior do vale do Guadiana (Alentejo, Portugal)</i>	442
YASMINA CÁCERES GUTIÉRREZ, PATRICE CRESSIER, JORGE DE JUAN ARES, MARÍA DEL CRISTO GONZÁLEZ MARRERO, MIGUEL ÁNGEL HERVÁS HERRERA, <i>¿Almohades en el Marruecos presahariano?: el ajuar cerámico de la fortaleza de Dâr al-Sultân (Tarjicht, provincia de Guelmim)</i>	449
JUAN ZOZAYA STABEL-HANSEN, <i>Muerte y transfiguración en la cerámica islámica</i>	455
M. CARMEN RIU DE MARTÍN, <i>Notas sobre la condición socioeconómica de los ceramistas barceloneses del siglo XV</i>	461
ALEJANDRA GUTIERREZ, <i>Cerámica española en el extranjero: un caso inglés</i>	467
ERICA D'AMICO, <i>Byzantine Finewares in Italy (10th to 14th Centuries AD): Social and Economic Contexts in the Mediterranean World</i>	473
PASQUALE FAVIA, <i>Produzioni e consumi ceramici nei contesti insediativi della Capitanata medievale</i>	480
ADELE COSCARELLA, GIUSEPPE ROMA, <i>Rocca Imperiale (CS): tipologie di ceramica d'uso comune da un sito medievale della Calabria</i>	487
OLATZ VILLANUEVA ZUBIZARRETA, BLAS CABRERA GONZÁLEZ, JORGE DÍAZ DE LA TORRE, JAVIER JIMÉNEZ GADEA, <i>La loza dorada en la Corte de Arévalo (Ávila, España)</i>	495
GUERGANA GUIONOVA, ANDRÉ CONSTANT, <i>La céramique du Xe siècle en contexte castral pyrénéen (Ultréra-Argelès-sur-Mer 66): première présentation</i>	498
ISABELLE COMMANDRÉ, FRANCK MARTIN, <i>Éléments de connaissance du mobilier médiéval tardif roussillonnais: le vaisselier des Grands Carmes de Perpignan à la fin du XVI^e s.-début XVII^e s.</i>	501
MONICA BALDASSARRI, MARCELLA GIORGIO, IRENE TROMBETTA, <i>Vita di comunità ed identità sociale: il vasellame degli scavi di San Matteo in Pisa, dal monastero benedettino al carcere cittadino (XII-XIX secolo)</i>	503
GIORGIO GATTIGLIA, MARCELLA GIORGIO, <i>I fabbri pisani: una ricca classe di imprenditori</i>	506
MARIA RAFFAELLA CATALDO, <i>Aspetti della produzione da fuoco fra Tardoantico e Altomedioevo: manufatti da Benevento, Rocca San Felice e Montella</i>	509
FRANCESCO A. CUTERI, MARIA TERESA IANNELLI, GIUSEPPE HYERACI, PASQUALE SALAMIDA, <i>Le ceramiche dai butti medievali di Vibo Valentia (Calabria – Italia)</i>	512
MARISA TINELLI, <i>Produzione e circolazione della ceramica invetriata policroma in Terra d'Otranto: nuovi dati dal Salento</i>	515
SOUNDÈS GRAGUEB, JEAN-CHRISTOPHE TRÉGLIA, <i>Un ensemble de céramiques fatimides provenant d'un contexte clos découvert à Sabra al-Mansûriya (Kairouan, Tunisie)</i>	518

CERAMICHE PER LE ARCHITETTURE

FABIO REDI, <i>L'inserimento di ceramiche nelle architetture. Problemi metodologici e censimento per un "Corpus" delle decorazioni ceramiche</i>	523
FRANCESCO A. CUTERI, ELENA DI FEDE, <i>Bacini e vasi acustici nelle chiese del territorio di Megara (Attica – Grecia)</i>	529
CLARA ILHAM ÁLVAREZ DOPICO, <i>De Talavera de la Reina à Qallaline. La datation de la production tunisoise à partir des importations céramiques espagnoles</i>	536
ANGELIKI PANOPOULOU, <i>Figulini dal casal Thrapsano. Documenti sulla figulina a Creta (secoli XVI-XVII)</i>	542
GIORGIO GATTIGLIA, MARCELLA GIORGIO, <i>L'uso dei tubi fittili nella Pisa medievale e post-medievale</i>	546
SILVIA BELTRAMO, <i>Le terrecotte decorate nel marchesato di Saluzzo (Piemonte, Italia) tra XIII e XV secolo</i>	549
SIMONA PANNUZI, <i>Ceramiche per architetture nel Lazio meridionale: i bacini del campanile della chiesa di S. Oliva a Cori (LT)</i>	552

DEL NOME, DELL'USO E DELLO SPAZIO

VÉRONIQUE FRANÇOIS, <i>«Dans les vieux pots, les bonnes soupes»: vaisselle d'usage culinaire à Byzance</i>	557
IOSIF HADJIKYRIAKOS, <i>Considerazioni generali sulla decorazione ceramica negli interni delle chiese di Cipro</i>	564
SUSANA GÓMEZ MARTÍNEZ, VIRGÍLIO LOPES, <i>Cerâmicas del arrabal de Mértola (Portugal). Contexto y uso de los objetos en un espacio ribereño andalusí</i>	566

LA CÉRAMIQUE DU X^E SIÈCLE EN CONTEXTE CASTRAL PYRÉNÉEN (ULTRÉRA-ARGELÈS-SUR-MER 66): PREMIÈRE PRÉSENTATION

Resumen: Desde el año 2000, la excavación del castrum de Ultréra (Pyrénées-Orientales) reveló un conjunto importante de materiale cerámico de la alta Edad Media (siglos V-X). El presente estudio se centra sobre una sola parte de esto, es decir una serie de 170 recipientes procedente de una última secuencia de una torre. El repertorio tipológico muestra formas ahora bien conocidas en Cataluña, que podemos situar en los siglos IX-X. En los conocimientos actuales, la decoración incisa parece más cerca de producciones locales o regionales del siglo X descubiertas en Barcelona o su región.

PRÉSENTATION

Cette étude porte sur une importante série de 7000 fragments provenant des derniers niveaux d'occupation de la tour du castrum d'Ultréra (Pyrénées-Orientales) (CONSTANT 2008). Elle comprend 170 NMI présentant les caractères des productions locales en céramique commune. Malgré une fragmentation importante, le remontage poussé des pots permet de mieux appréhender la morphologie dans ses récurrences et ses variantes, d'envisager l'association des éléments morphologiques (bords, anses...) et la proportion des différentes formes. L'analyse préliminaire, puis une comparaison avec les contextes régionaux, permet d'avancer une datation du X^e siècle.

1. Aspect technique

La quasi-totalité du lot semble relever d'une même production en pâte sableuse micacée (fig. 1). La structure de l'argile mise en oeuvre pour sa fabrication change d'une forme à l'autre en raison du dégraissant de grains de quartz et de mica de tailles variables, et de la présence régulière des négatifs d'éléments organiques. De parois souvent assez fines, les pots gardent à l'intérieur des traces de modelage ou de raccords: un façonnage combinant le modelage et le tournassage semble fort probable. Une finition ponctuelle au couteau est révélée par des traces de raclage au niveau du bas des panses de certains pots. Un seul et même objet peut présenter des nuances de couleur différentes, de sorte qu'il n'est pas vraiment permis de distinguer une cuisson oxydante ou réductrice. Des couleurs variables allant du beige rose ou brun au gris et gris noir s'observent autant en surface qu'en épaisseur. La pâte une fois cuite est relativement dure, mais certains fragments sont de structure quasi savonneuse. Ces caractéristiques suggèrent un accès aléatoire d'oxygène durant la cuisson.

Avant cuisson, la surface extérieure a été rarement traitée ou décorée. On distingue deux types de traitement et/ou décor attestés pour 35 NMI et 968 panses (soit environ 25% du nombre total de NMI et de fragments). Il s'agit de traits d'une largeur de 2 à 3 mm incisés sur l'épaule des pots dans la pâte encore fraîche lors de la rotation de la tournette. Ces lignes sont de fait irrégulières. Ce décor ne trouve aucune correspondance avec les contextes roussillonnais actuellement publiés. Il se rapproche des lignes parallèles incisées attestées pour les X^e-XI^e siècles en Languedoc à Castelnaudary (CAZES, DAUZAT, PASSELAC 1993, fig. 77). Des parallèles plus proches peuvent être établis avec le mobilier catalan des IX^e-X^e siècles découvert Plaza del Rei à Barcelone (BELTRAN DE HEREDIA BERCERO 2006: 116 et pl. 8), ou plus récemment à Sant Feliu de Buixalleu (TURRA I MASNOU, MATEU I GASQUET 2008,

fig. 5). Ces incisions sont beaucoup plus rarement ondulées (2 NMI) et semblent associées uniquement aux pots dotés de bords de type CATHMA 5b (fig. 1.2).

Le polissage, plus rare, couvre la partie inférieure de certains pots pour les imperméabiliser. Quelques remontages révèlent la combinaison de deux techniques sur les mêmes objets, le bas de panse étant poli et les épaulements décorés de traits incisés. L'état fragmentaire du mobilier ne permet pas d'affirmer que cet usage est systématique.

2. Typologie

2.1 Formes fermées (pots globulaires)

Les formes fermées sont largement majoritaires dans la série (151 NMI, 89%). Les exemples les plus complets montrent un profil globulaire, un fond légèrement bombé et un raccord panse/fond assez peu marqué. Les deux types de pots CATHMA A et B sont actuellement identifiés, avec des variantes selon la forme du bord et la présence, rare, d'anses et de becs pincés ou pontés:

– pots globulaires à bord évasé

Cette forme du type CATHMA A regroupe le plus grand nombre de pots (137 NMI, 85%). La fonction culinaire est attestée par la présence régulière sur les panses de traces de suie ou de passage au feu. Les diamètres varient de 14,5 à 22 cm et les bords restent dans l'ensemble mous, sans constituer pour autant des séries homogènes par un profil similaire et répété. Majoritairement évasés, ils sont proches du type CATHMA 2a (fig. 1.3-8) et plus rarement 2b (fig. 1.1).

La présence de rares becs pincés associés à des lèvres davantage molles de type CATHMA 2a, suggère l'existence d'une variante de cette forme sans doute réservée au service à liquide. La reconstitution a permis d'identifier un exemplaire à anse et bec pincé disposé à 90° de l'anse (fig. 1.9). Il semble s'agir d'un pot à bec pincé doté de deux anses, ou à trois becs pincés. Les contextes roussillonnais ou audois des IX^e-XII^e siècles ne signalent pas cette variante de forme, sinon des pots dotés de trois becs pontés. Notre exemplaire se rapproche des cas plus éloignés issus de contextes funéraires des XI^e-XIII^e siècles de l'Aveyron (MANISCALCO 1992, fig. 5). Dans une chronologie plus proche de l'an Mil se trouve celui à trois becs et anse du cimetière d'Alba-la-Romaine en Ardèche (BAILLY-MAITRE 1985, fig. 8). Un exemplaire à quatre becs pincés mais sans anse a été trouvé à la Plaza del Rei à Barcelone (BELTRAN DE HEREDIA BERCERO 2006, pl. 6), ainsi qu'à la Maison de Constantin à Montboucher-sur-Jarbon dans la Drôme (REMY 2002, fig. 6/1).

– pots globulaires à bord vertical

Les pots de forme CATHMA B1 sont bien moins représentés (14 NMI, 10%). Leurs diamètres, plus étroits, évoluent entre 10 et 12 cm. Les bords sont verticaux, de type 1a, et associés pour quatre exemplaires à des becs pontés constitués d'une plaque d'argile rapportée (fig. 1.10 et 11). Ce type d'objet

* CNRS LA3M UMR 7298.

** Aix-Marseille Université, LA3M UMR 7298.

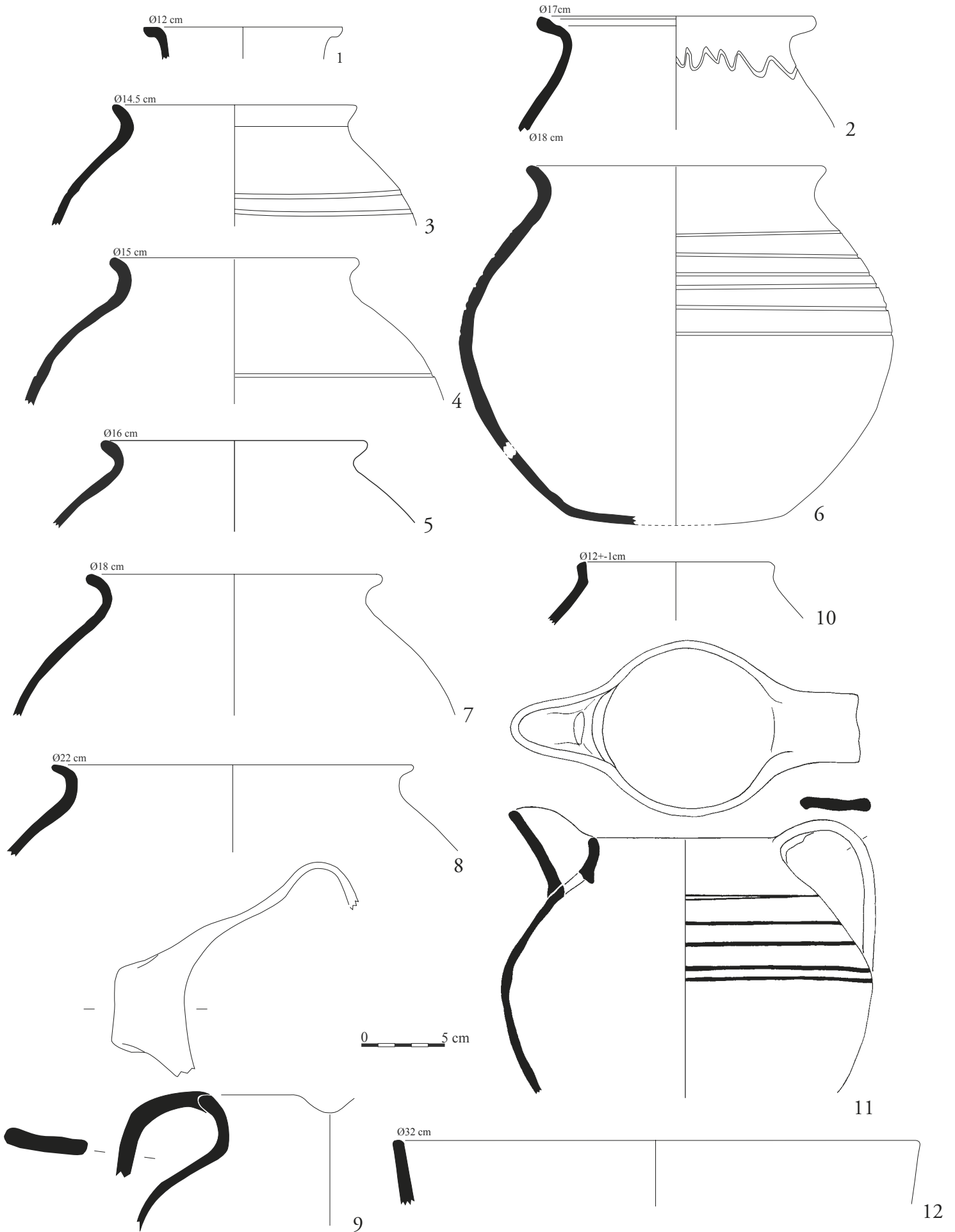


fig. 1 – Argelès-sur-Mer 66: Pic Saint-Michel/Ultréra. Exemples de formes provenant des ultimes niveaux d'occupation de la tour sommitale du castrum.



fig. 2 – Pots de l'US 1.005 (cliché L. Damelet).

est bien attesté dans les contextes carolingiens roussillonnais (PASSARIUS *et al.* 2008) ainsi que barcelonais (LOPEZ MULLOR, FIERRO, CAIXAL 1997; RIU I BARRERA 1998; BELTRAN DE HEREDIA BERCERO 2006). Les rares anses de la série apparaissent sans doute à ce groupe.

– pots globulaires avec bord à gorge interne

Seulement 5% des formes fermées sont dotées de bords à gorge interne de type CATHMA 5b (fig. 1.2). Ce détail morphologique évoque l'utilisation de couvercles, non mis en évidence lors du tri. L'exemple le mieux conservé présente un diamètre de 17 cm.

2.2 Formes ouvertes

Les formes ouvertes de type jatte ou bassin (fig. 1.12) sont très rares (2 NMI, 1%). Elles sont quasiment absentes des séries des IX^e-X^e siècles à ce jour connues pour le Roussillon et semblent davantage attestées en Catalogne (BELTRAN DE HEREDIA BERCERO 2006, pl. 13-15). Nos fragments peuvent être rapprochés des exemples datés des X^e-XI^e siècles à Saint-Jean-de-Caps à Mailhac dans l'Aude (LEENHARDT, RAYNAUD, SCHNEIDER 1993, fig. 84).

2.3 Trompes d'appel

Cette forme du type CATHMA F est bien représentée dans la série (17 NMI, 10%). Il s'agit de trompes d'appel couvertes d'un polissage longitudinal. Les fragments les mieux conservés montrent une section circulaire et l'absence de tenons de suspension. La structure des pâtes ne diffère guère de celle des pots globulaires, si ce n'est une cuisson oxydante ou réductrice davantage marquée selon les individus. Des objets similaires ont été découverts dans les niveaux de sites castraux des environs de l'an Mil, notamment dans les Pyrénées-Orientales au Château Saint-Pierre de Fenouillet (MASO *et al.* 2007).

2.4 Assimilé Forum ware

Deux fragments de fonds en céramique oxydante portent des traces d'une glaçure éparse de couleur verdâtre. Il s'agit probablement d'un pot de catégorie *Forum ware* ou ses assimilées. Si cette détermination s'avère juste, ce seul NMI pourrait attester pour la première fois la présence de mobilier importé d'origine italienne des X^e-XI^e siècles en Roussillon.

CONCLUSION

Les céramiques de la dernière phase d'occupation de la tour du Pic Saint-Michel paraissent constituer un lot homogène

s'inscrivant dans une séquence d'occupation de courte durée (X^e siècle). Ce lot semble relever en grande partie d'une même production. D'un point de vue morphologique – prédominance de pots globulaires à bord évasé, présence de bords pontés et de trompes d'appel – ce matériel trouve de nombreux points de concordance avec le mobilier de sites des IX^e-X^e siècles sur les deux versants des Pyrénées méditerranéennes. La présence rare d'autres formes ou catégories – jatte, pot à 3 bords pincés (?) et assimilé *Forum ware* – pourrait indiquer un abandon dans un X^e siècle bien avancé.

La série présente des caractères techniques récurrents: modelage à la tournette, cuisson aléatoire et présence occasionnelle de traits incisés et/ou de traitements de surface sur la partie inférieure de certains pots (raclage du talon, polissage du bas des panses). Les séries de mobilier de la plaine du Roussillon actuellement publiées n'évoquent pas ces caractéristiques. Le dépouillement des sources catalanes, et notamment barcelonaises, livre quelques parallèles plus proches, invitant à la poursuite de l'enquête dans cette direction.

BIBLIOGRAFÍA

- BAILLY-MAITRE M.-C. 1985, *La nécropole médiévale Saint-Martin à Alba*, «Archéologie du Midi Médiéval», III, pp. 41-50.
- BELTRAN DE HEREDIA BERCERO J. 2006, *Los contextos altomedievales de la Plaza del Rei de Barcelona: la ceràmica de tradició carolíngia (siglos IX-X)*, «Quaderns d'Arqueologia i Història de la Ciutat de Barcelona», n. 2, 2006, pp. 108-139.
- C.A.T.H.M.A. 1993, *Céramiques languedociennes du haut Moyen Age (VII^e-XI^e s.)*. *Etudes micro-régionales et essai de synthèse*, «Archéologie du Midi Médiéval», XI, 1993.
- CAZES J.-P., DAUZAT M., PASSELAC M. 1993, *Castelnaudary, Mas-Saintes-Puelles: Barrié (Aude)*, «Archéologie du Midi Médiéval», XI, 1993, pp. 194-195.
- CONSTANT A. 2008, *Fouilles récentes au castrum Vulturaria (Argelès-sur-Mer)*, in *Fars de l'Islam, actes des Primeres Jornades Científiques OCORDE, Barcelone, 9 et 10 novembre 2006*, Université Autonome de Barcelone, EDAR, pp. 39-55.
- LEENHARDT M., RAYNAUD C., SCHNEIDER L. 1993, *Mailhac: Saint-Jean-de-Caps (Aude)*, «Archéologie du Midi Médiéval», XI, 1993, pp. 198-204.
- LOPEZ MULLOR A., FIERRO X., CAIXAL A. 1997, *Ceràmica dels segles IV al X procedent de les comarques de Barcelona, in Arqueològic Meditèrrània 2. Contextos ceràmics d'època romana tardana i de l'alta edat mitjana (segles IV-X)*, Barcelona, pp. 59-82.
- MANISCALCO J. 1992, *La céramique du XI^e au XV^e siècle en Aveyron. Vivre en Rouergue*, «Cahier d'Archéologie Aveyronnaise», n. 6, 1992, pp. 119-137.
- MASO D. *et al.* 2007, *Château Saint-Pierre de Fenouillet*, DFS (inédit), SRA Languedoc-Roussillon, Montpellier.
- PASSARIUS O. *et al.* 2008, *Vilarnau, un village du Moyen Age en Roussillon*, Canet en Roussillon, Trabucaire.
- REMY I. 2002, *Le site de Constantin (Montboucher-sur-Jabron, Drôme). Une maison de terre et de bois incendiée au XI^e s.*, in *Archéologie du TGV Méditerranée. Fiches de Synthèse*, Monographies d'Archéologie Méditerranéenne, Lattes, pp. 756-766.
- RIU I BARRERA E. 1998, *La ceràmica espatulada i les sitges de Catalunya vella (c.s. IX-XI)*, in J.I. PADILLA, J.M. VILA (dir.), *Ceràmica Medieval i Postmedieval. Circuits productius i seqüències culturals*, Monografies d'Arqueologia Medieval i Postmedieval, n. 4, Universitat de Barcelona, Barcelona, pp. 21-37.
- TURRA I MASNOU J., MATEU I GASQUET J. 2008, *Torre de la Mora o del Far (Sant Feliu de Buixalleu, La Selva). Una ocupació alt-medieval al Montseny*, dans *Fars de l'Islam, actes des Primeres Jornades Científiques OCORDE*, Université Autonome de Barcelone, EDAR, pp. 139-154.