



HAL
open science

Le système des termes de parenté soso

Mamadi Diané, Valentin Vydrin

► **To cite this version:**

Mamadi Diané, Valentin Vydrin. Le système des termes de parenté soso : une étude ethnolinguistique. Revue Horizons Faculté des Lettres et Sciences du langage, 2012, 10, pp.61-75. halshs-00866651

HAL Id: halshs-00866651

<https://shs.hal.science/halshs-00866651>

Submitted on 9 Oct 2013

HAL is a multi-disciplinary open access archive for the deposit and dissemination of scientific research documents, whether they are published or not. The documents may come from teaching and research institutions in France or abroad, or from public or private research centers.

L'archive ouverte pluridisciplinaire **HAL**, est destinée au dépôt et à la diffusion de documents scientifiques de niveau recherche, publiés ou non, émanant des établissements d'enseignement et de recherche français ou étrangers, des laboratoires publics ou privés.

LE SYSTÈME DES TERMES DE PARENTÉ SOSO : UNE ÉTUDE ETHNOLINGUISTIQUE

Le peuple soso (ou *sòsò*; souvent appelé soussou) habite la partie ouest de la République de Guinée (la Guinée Maritime) et une large bande du territoire au nord-ouest du Sierra Leone au long de la frontière avec la Guinée. La langue soso appartient à la famille linguistique mandé. Elle est parlée partout en Guinée Maritime, et le soso est la langue véhiculaire de la capitale de la Guinée, Conakry.

La langue soso a fait l'objet de nombreuses publications ; parmi les plus importants, on peut mentionner [Houïs 1963 ; Touré 1989 ; Touré 1994 ; Touré 2004]. Malheureusement, l'anthropologie soso reste très peu explorée par les chercheurs, et la terminologie de parenté n'en fait pas d'exception. On ne peut mentionner qu'un aperçu d'une demi-page dans [Touré 2004, 142] et quelques éléments de la terminologie soso dans un travail comparatiste [Maslov 2001], basée sur l'information plutôt fragmentaire et incomplète des anciens dictionnaires (hélas, jusqu'à nos jours aucun nouveau dictionnaire soso n'est disponible, sauf un petit « Vocabulaire soso-français » dans [Touré 2004]).

Notre étude est basée sur les données enregistrées auprès de M. Seydou Touré, locuteur natif de la langue soso, habitant de Conakry ; au cas de besoin, on a consulté d'autres informateurs.

Une analyse du système des termes de parenté représente une tâche interdisciplinaire, elle comporte des aspects anthropologiques et linguistiques. Il faut, d'abord, insister sur la nécessité de la notation exacte de toutes les oppositions phonologiques pertinentes de la langue soso dont l'ignorance peut amener aux grosses erreurs d'interprétation. Ainsi, si l'on ignore l'opposition des voyelles brèves et longues et le caractère tonal de la langue soso (ce qui est le cas de tous les anciens dictionnaires : [Friedländer, n.d. ; Raimbault, 1923 ; Lacan, 1942]), on ne peut pas distinguer entre *ń má gínè* 'ma femme' et *ń mààgínè* 'ma sœur' (par rapport à un homme) ; entre *ń má xáméé* 'mon mari' et *ń mààxáméé* 'mon frère' (par rapport à une femme). On peut facilement imaginer quelles peuvent être les conséquences d'une confusion pareille pour l'interprétation anthropologique du système de parenté.

Considérons d'abord les éléments linguistiques qui ne doivent pas être passés inaperçus lors de la description de ce groupe sémantique.¹

1) La grande majorité des noms soso adjoignent normalement un suffixe qui peut être représenté, au niveau sous-jacent, comme *-í* et subit des modifications en fonction du type de la consonne finale du nom. Du point de vue diachronique, il s'agit d'un article défini,² mais dans la langue soso moderne il fonctionne plutôt comme un morphème nominal : normalement, les noms s'utilisent avec ce morphème qui n'est omis que dans quelques contextes spéciaux (la valeur générique ; la position devant un numéral, etc.).

Cependant, il y a quelques noms (dont le nombre est très restreint) qui n'adjoignent pas ce morphème. Parmi ces exceptions, les termes de parenté (surtout des noms des parents aînés, à une exception près : *xújàà* 'frère cadet/sœur cadette') font un groupe très visible. Autrement dit, on peut presque considérer l'absence du morphème nominal comme la marque des termes de parenté.

2) Comme la quasi-totalité des langues de la famille mandé, le soso distingue entre les noms relationnels et autosémantiques (le plus souvent, on traite de cette distinction dans les termes

¹ Le comportement anomal des termes de parenté soso a déjà été l'objet d'une analyse linguistique dans le contexte comparatif, cf. [Vydrine 2006, 206-207].

² A. Touré le traite de « morphème de défini » même dans le plan synchronique [Touré 1994, 139-146].

moins précis de « possession inaliénable vs. aliénable »). Dans la fonction du deuxième composant du syntagme associatif, les noms autosémantiques sont précédés du connecteur *xáá* qui a l'allomorphe *má* après les pronoms de la 1 pers. singulier *ń* et la 1 pers. pluriel inclusif *wón*.³ Par exemple : *ń má bàréé* 'mon chien', *wó xáá kópèè* 'vos esclaves'.

Les noms relationnels, dans le même contexte, ne demandent pas de connecteur : *ń bóórée* 'mon ami', *à bèlèxéé* 'son bras'.

En parlant de la distinction entre les noms relationnels et autosémantiques (ou « aliénables – inaliénables »), on mentionne, le plus souvent, parmi les noms relationnels les plus typiques les noms des parties du corps et les termes de parenté. Cependant, le cas du soso est plus compliqué : dans cette langue, certains termes de parenté ne sont pas des noms relationnels. Cela rapproche le soso avec les langues mandé-sud (cf. [Vydrine 2005]), plutôt qu'avec les langues de la branche manding.

3) Certains termes de parenté soso peuvent adjoindre, sans modification visible de sens, un suffixe *-ma*. On trouve un suffixe de forme identique en maninka et en bambara, où il exprime une valeur de réciprocité. Cf. en bambara : *téri* > *térima* 'ami', *sínamúso* > *sínamusomá* 'coépouse' [Dumestre 2003, 61; Vydrin 2007, 1938-9]. En soso, ce suffixe va avec les termes à valeur réciproque (comme *dééxò* 'cousin croisé'), mais aussi avec certains termes qui ne sont pas réciproques (*tàará* 'frère aîné / sœur aînée', *xúnyà* 'frère cadet / sœur cadette').

Dans ce qui suit, la terminologie de parenté soso est représentée sous forme de matrices. Pour ne pas surcharger la présentation, le champ de la terminologie de parenté est subdivisé en plusieurs sous-champs, selon la nature de liaison. Quelques clarifications aux matrices :

– toutes choses égales d'ailleurs, dans le cadre d'une génération, les parents les plus aînés sont à gauche, et les puînés sont à droite ;

– là où la forme du terme dépend du sexe de celui qui parle, la forme prononcée par un locuteur est donnée **en gras**, et celle prononcée par une locutrice est *en italiques* ;

– là où deux termes se trouvent dans une case de la matrice et se distinguent par l'âge relatif à l'âge du locuteur (ou de la locutrice), ils sont différenciés par des flèches verticales : ↑ pour celui qui est plus âgé que le locuteur, ↓ pour le puîné ;

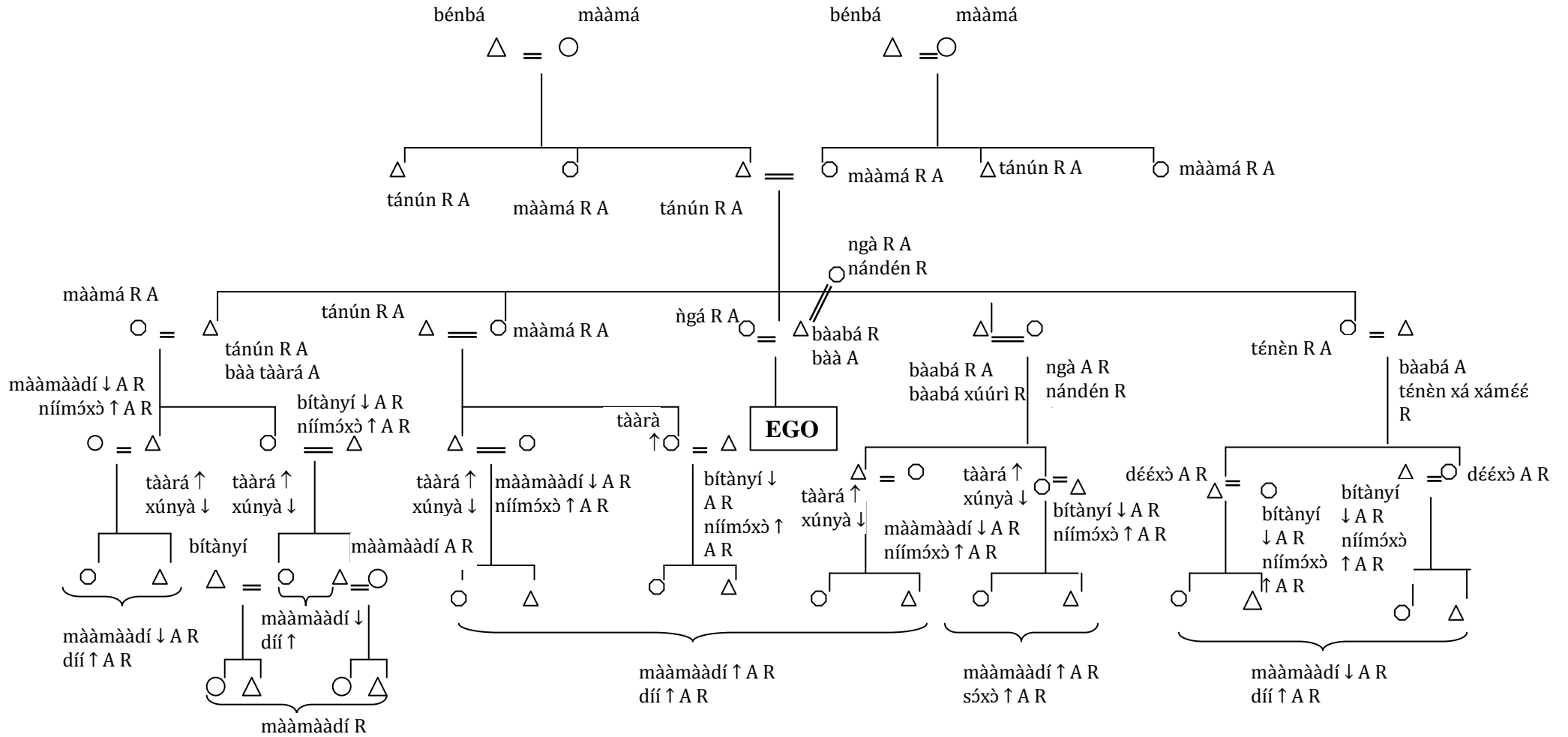
– les indexes A et R marquent le statut des termes : A pour un terme appellatif, R pour le terme référentiel ;

– pratiquement tous les termes qui ne distinguent pas le sexe du parent peuvent adjoindre les éléments *gínémá* 'féminin' et *xáméémá* 'masculin'. Dans les matrices, les termes sont donnés sans ces éléments.

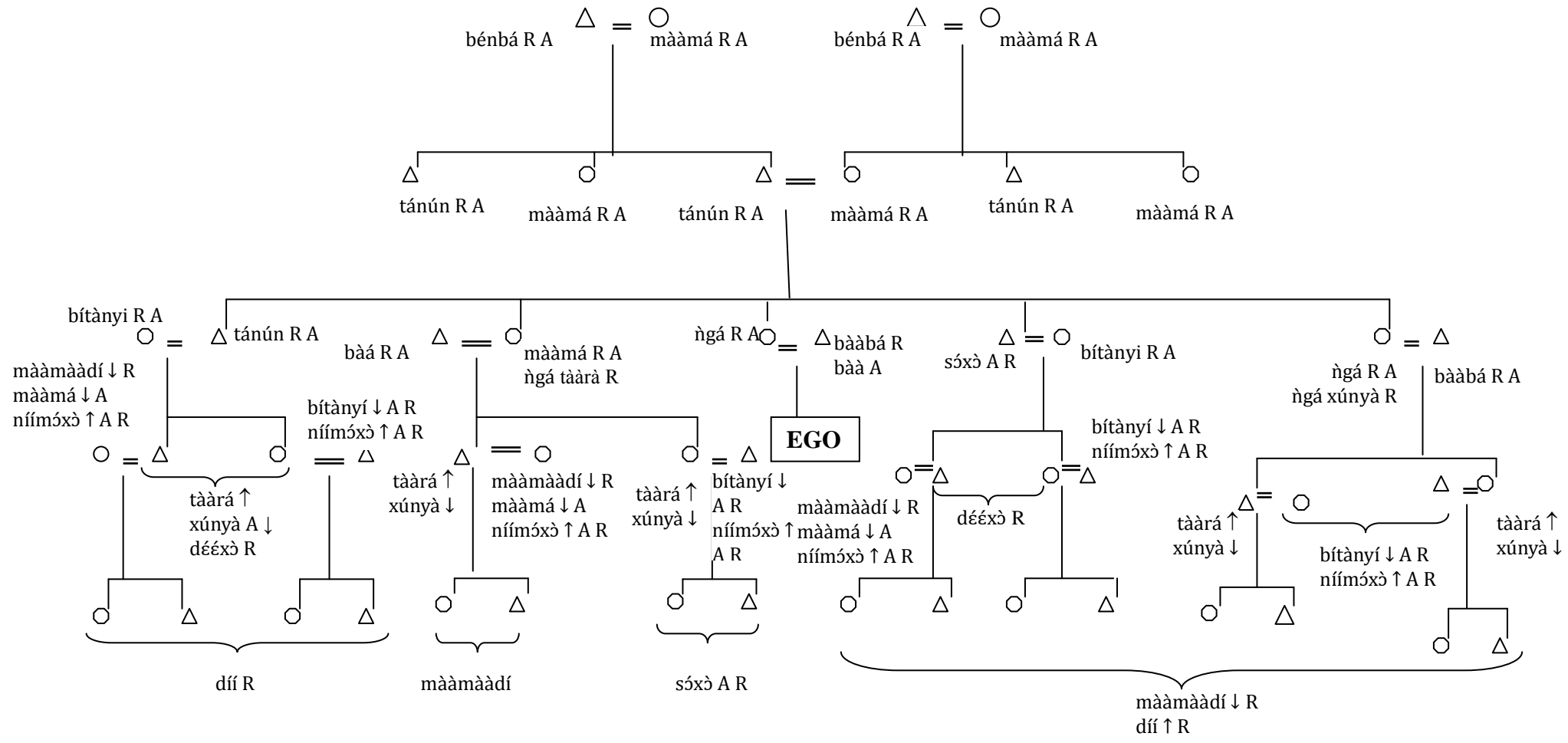
Les matrices sont suivies par une analyse approfondie des termes compte tenu de leur forme et sémantisme, avec des commentaires culturels et anthropologiques. Dans la partie analytique, les termes sont arrangés plus ou moins selon la logique de leur apparition dans les matrices.

³ Le connecteur *xá* tend à fusionner, facultativement, avec les autres pronoms personnels [Touré 1994, 124-125].

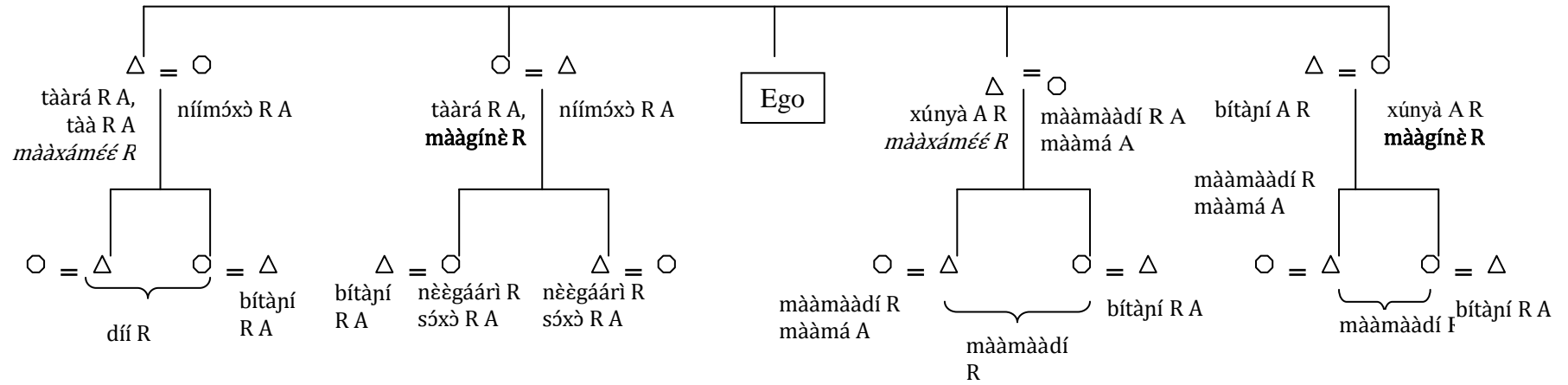
Parenté du côté paternel



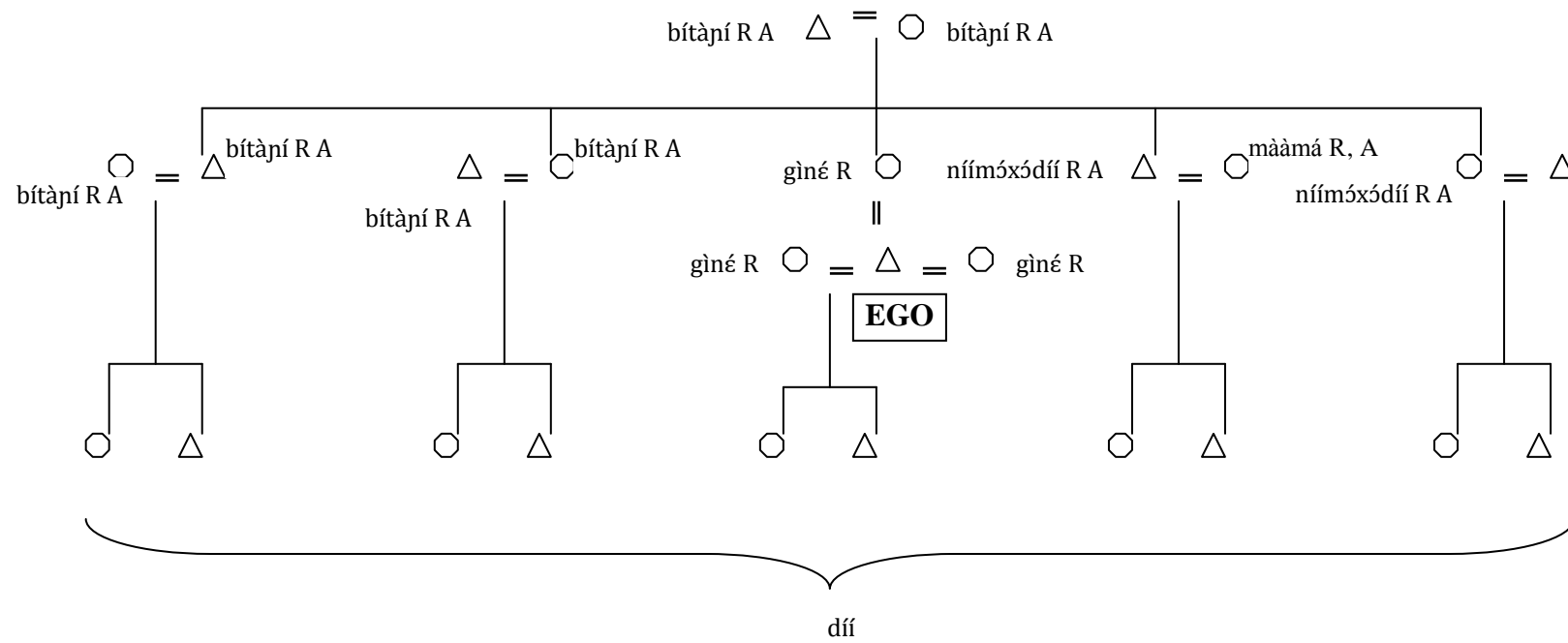
Parenté du côté maternel



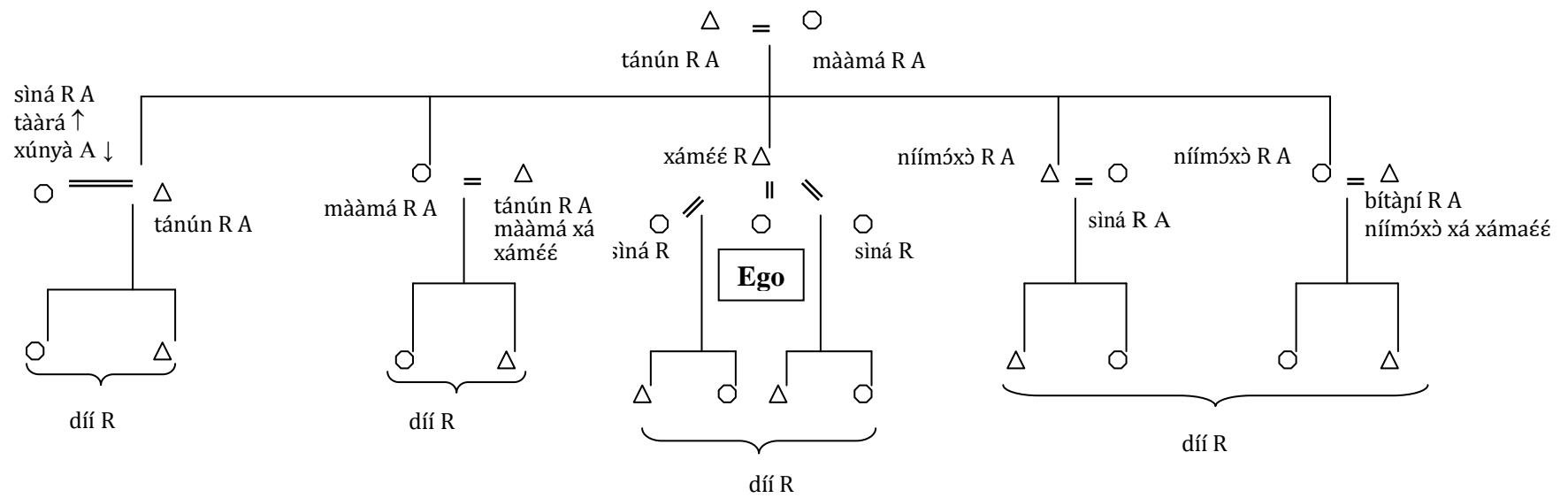
Parenté par les frères et les soeurs



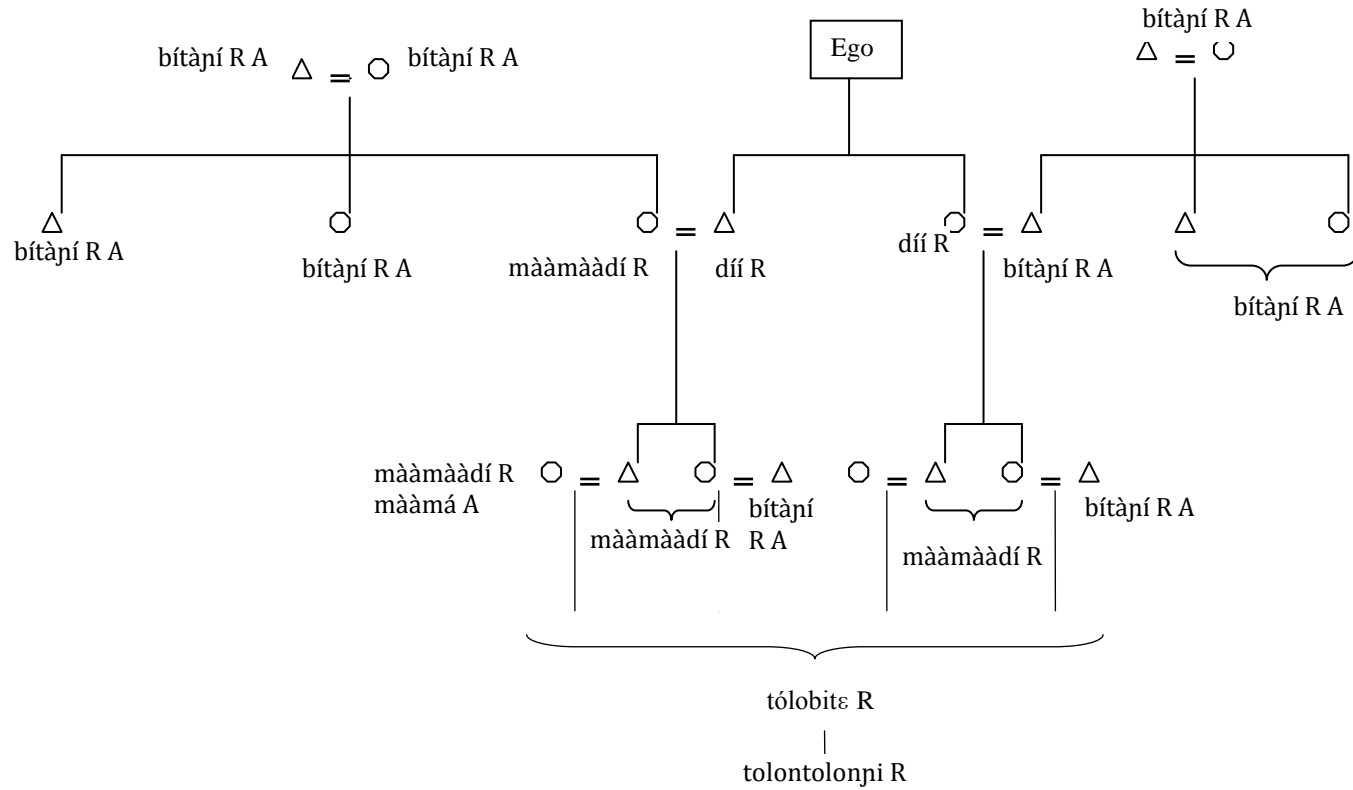
Parenté par l'épouse



Parenté par le mari



Parenté par descendance



Parenté par père et mère

Bààbá ‘père prototypique’. C’est un terme référentiel ; on utilise *bàà* comme la forme d’adresse. Par ce terme, à part son propre père, on peut désigner également le jeune frère de son père (pour préciser, on peut dire *bàabá xúúrí* ‘petit père’), le jumeau du père, le mari de la jeune sœur du père (la tante paternelle cadette). On peut s’adresser au frère aîné de son père *ń bàà tààrá* ‘mon père aîné’, mais cette forme est en concurrence avec *ń tánún* ‘mon grand-père’ (les aînés du père et de la mère sont classés chez les soso dans la génération des grands-pères). Par extension, on appelle *ń bààbá* tous les hommes du clan de l’Ego de la génération du père, les homonymes et les amis de son père. *Bààbá* est un nom relationnel, il n’adjoint pas l’article *-í*

Il y a également un terme synonymique *fàfà* ‘père’ qui adjoigne l’article (*fàfээ*). Il est attesté dans tous les vieux dictionnaires [Friedländer, n.d. ; Raimbault, 1923 ; Lacan, 1942], mais, de toute apparence, aujourd’hui c’est le terme d’origine arabe *bààbá* qui est plus courant.

Ngá ‘mère prototypique’. À part sa propre mère, on appelle par le terme *ngá* la jeune sœur de la mère (également *ngá xúnyà* ‘petite sœur de mère’), la jumelle de la mère, la coépouse de mère, la femme du jeune frère du père d’Ego. On peut se référer à une sœur aînée de sa mère *ń ngá tààrá* ‘ma mère aînée’, mais ce n’est pas un terme appellatif ; on l’appelle aussi *mààmá*. En plus, on appelle *ngá* les homonymes de sa mère, ses amies, et, par extension, toutes les femmes de la génération de sa mère. A une homonyme de sa mère qui n’est pas de sa génération (plus jeune), on dit *ń ngá díí* ou *ń ngá yórò* ‘ma jeune mère’.

Ngá est un nom relationnel, il n’adjoint pas l’article *-í* C’est le seul nom dans la langue soso ayant un élément nasal syllabique précédant une consonne à l’initiale du mot (ce qui nous fait penser aux anomalies tonales qui caractérisent les termes désignant la mère dans d’autres langues mandé, comme le maninka et le mendé ; s’agit-il d’un préfixe archaïque ?).

Nándén ‘coépouse de mère’ (sans tenir compte de la séquence des mariages du père d’Ego). Le terme n’adjoint pas d’article.

Tánún « grand-père classificatoire », un nom relationnel n’adjoignant pas d’article. Ce terme couvre tous les parents masculins dans la génération +2 (les deux grands-pères d’Ego et les frères des grands-pères), mais aussi les frères aînés du père (auxquels on peut s’adresser également comme *ń bàà tààrá* ‘l’aîné de mon père’, ‘mon père aîné’) et les maris des sœurs aînées du père. En plus, ce terme désigne les parents masculins aînés par alliance : le père, le grand-père et le frère aîné du conjoint. *Tánún* est un nom relationnel n’adjoignant pas d’article.

Bénbá ‘arrière-grand-père’ ; un nom relationnel n’adjoignant pas d’article.

Mààmá « grand-mère classificatoire ». A part les mères du père et de la mère d’Ego, ce terme désigne les sœurs des parents en génération +2, aussitôt que les parentes féminines d’Ego dans la génération +3 (« les arrière-grand-mères »). En plus, les sœurs aînées du père et de la mère d’Ego sont classées parmi *mààmá*, aussitôt que les femmes des frères aînés du père et de la mère. Ce même terme désigne les parentes féminines aînés par alliance : la mère du conjoint, sa tante paternelle, sa sœur aînée, la femme du frère aîné du mari.

Le terme *mààmá* est utilisé comme appellatif (tandis que la forme référentielle reste *mààmádíí*) par rapport aux parentes féminines par alliance en génération des « petits enfants » (donc, aux épouses des *mààmádíí* d’Ego) : la femme du jeune frère d’Ego, la femme du petit-fils d’Ego (mais aussi d’arrière-petit-fils) ; la femme de l’enfant du jeune frère / de la jeune sœur d’Ego. Dans ce cas, le terme *mààmá* devient réciproque.

Mààmá est un nom relationnel n’adjoignant pas d’article.

Ténèn ‘tante paternelle cadette’ (jeune sœur du père d’Ego). C’est un terme relationnel s’utilisant sans article.

Sóxò ‘oncle utérin ; neveu utérin / nièce utérine’ (partenaire des relations d’avunculat). Plus précisément, il s’agit de l’enfant de la sœur aînée et le frère cadet de leur mère (son frère aîné n’est pas inclus dans ces relations). En plus, dans la classe des *sóxò* est rangé l’enfant de la fille du jeune frère du père d’Ego qui est, en même temps, considéré comme *mààmádíí*. Ce terme réciproque n’adjoint pas d’article.

Les relations d'avunculat chez les Soso se caractérisent par une intimité. On doit à tout prix éviter des querelles avec son *sóxò*, et il est cru qu'on ne peut refuser rien à son *sóxò*.

Nèègáári 'neveu, nièce', enfant d'une sœur aînée (par rapport à un homme). C'est un nom autosémantique qui ne s'emploie pas comme une forme d'adresse. Un terme alternatif par rapport à *sóxò* (en ce qui concerne les partenaires cadets de l'avunculat).

La parenté par frères / sœurs

Tààrà 'frère aîné / sœur aînée', dans le sens classificatoire, et *xúnyà* 'frère cadet / sœur cadette', dans le sens classificatoire. On classe dans les *tààrá/xúnyà* les enfants du père d'Ego (y compris les enfants des coépouses de la mère d'Ego), les enfants des frères du père d'Ego, les enfants de la sœur aînée du père et les enfants des sœurs de la mère d'Ego. Les enfants des sœurs cadettes du père et de la mère d'Ego ne sont pas des *tààrá/xúnyà*, ce sont ses *dééxò* 'cousins croisés'. Quant aux enfants de la sœur aînée de la mère, leur statut est double : ils sont à la fois *tààrá/xúnyà* et *dééxò*. Il faut mentionner également que ces termes sont souvent employés dans un sens large, comme la forme d'adresse aux gens avec lesquels on n'a pas de liens de parenté.

Les plus âgés parmi les *tààrá* sont considérés comme des remplaçants des pères / mères. Autrement dit, du point de vue d'Ego, la limite entre ses aînés et la génération de ses parents est floue.

Tààrà et *xúnyà* sont des noms relationnels, ils n'adjoignent l'article que dans les contextes où ils expriment une valeur générique : *Xúnyèé nù tààréé xáá lànyíí nán fán*. 'L'entente entre le cadet et l'aîné est bonne'. Vers Moriya on utilise *tààrá* en fonction appellative sans pronom : *Tààrà!* 'Mon grand frère !'

Màà- est un terme pour les frères et sœurs, le contraire de *tààrá/xúnyà* : il ignore l'âge relatif et distingue le sexe. En fait, sa valeur est 'frère' (par rapport à une femme) ou 'sœur' (par rapport à un homme). Ce terme n'est jamais utilisé sans l'extenseur, nous avons donc *mààxáméé* 'frère' (pour une femme) et *mààgíné* 'sœur' (pour un homme). C'est un nom relationnel.

Fàdènyí 'demi-frère, demi-sœur', enfant de coépouse, mais aussi les enfants des frères de lait par rapport l'un à l'autre. Selon un stéréotype courant, les relations entre les demi-frères se caractérisent par la rivalité et le manque d'entente. Le terme est évidemment emprunté aux langues manding. *Fàdènyí* est un nom relationnel, il s'utilise avec l'article. Il existe aussi deux termes synonymiques, *fàfàkéréén*, lit. « père-un », et *gálákéréén*, lit. « sexe masculin-un » (*gálá* est un nom respectueux pour le sexe masculin).

Ngàkéréénmá 'enfants de même mère' ; la relation entre ces parents est désignée par le mot *xíjélútí*, lit. 'lien (*lútí*) de lait (*xíjé*)'. Il y a en soso un autre mot au sens proche, emprunté au manding, *bárényí*, qui ne fonctionne pas ici comme un terme de parenté : il ne s'emploie que dans un sens large, 'personne du même clan ou de même race' (d'ailleurs, en maninka l'emploi du mot *báden* 'enfant de même mère' dans le sens large est également plus fréquent).

Dééxò 'cousin croisé', l'enfant de la sœur cadette du père ; l'enfant du frère de la mère d'Ego. Il faut préciser que les enfants du frère aîné de la mère d'Ego sont pour lui à la fois *dééxò* et *tààrá/xúnyà*. Les *dééxò* sont des partenaires de mariage préférés. *Dééxò* est un nom relationnel n'adjoignant pas d'article.

Parenté par le conjoint

Xáméé 'mari', un nom autosémantique (demande le connecteur possessif *má/xáá*). Le terme ne s'emploie jamais comme un appellatif, et l'utilisation du prénom ou du pronom de la 2 pers. au singulier *í* pour s'adresser au mari est également considéré comme impoli. Les épouses s'adressent à leurs maris par leurs surnoms, par le moyen des noms de leurs enfants (« le père de Mamadou », etc.), elles peuvent les appeler *ń sóxò* 'mon oncle maternel' ou *ń dééxò* « mon cousin croisé » (ce qui a une référence à la priorité de ce type de mariage ; en fait, cette forme d'adresse au mari est possible même s'il ne soit pas un cousin croisé). Il y existe aussi un terme respectueux, *mórí* 'mari' (qui vient probablement de *mórí* 'marabout'), lui aussi un nom autosémantique qui ne s'utilise pas comme une forme d'adresse.

giné ‘femme, épouse’, un nom autosémantique ; il n’est pas utilisé comme appellatif. Il y a également un terme respectueux, *nàmìjóké*, lui aussi un nom autosémantique ne s’employant pas comme un appellatif.

Comme partout chez les peuples mandé, c’est l’homme qui paye la dot. Si la femme est intéressée à faciliter le mariage, elle peut l’aider, mais dans ce cas, elle le fait discrètement. La famille qui reçoit le dot l’utilise souvent pour doter la femme du frère de la mariée.

En fait, les deux termes pour les époux, *xáméé* et *giné*, peuvent être utilisés comme des appellatifs, mais seulement dans le contexte de plaisanterie par rapport à celui / celle avec qui on n’a pas de rapports de mariage : un ami / une amie du conjoint ; un petit-fils / une petite-fille, etc.

Díí ‘enfant classificatoire’. A part des propres enfants d’Ego, ce sont les enfants de ses frères aînés (dans le sens large, donc les enfants de ses *tàrà xáméé*). En plus, pour une femme, les enfants de ses coépouses sont ses *díí*, de même que les enfants des frères aînés de son mari. En plus, un statut double, *díí* et *mààmàdíí*, ont tous les petits-enfants des frères et des sœurs du père d’Ego, sauf les enfants de la fille du frère cadet du père (ceux-ci sont à la fois *sókò* et *mààmàdíí*) et les petits-enfants des jeunes frères et jeunes sœurs de la mère d’Ego.

Díí est un nom autosémantique (demandant la marque possessive), il n’est pas utilisé comme un terme appellatif par rapport aux enfants d’Ego. Parmi tous les termes dont la base ne distingue pas le sexe du parent, *díí* est le seul qui adjoint les extenseurs *giné* et *xáméé* (plutôt que *ginèma* et *xáméma*) : *dígíné* ‘fille’, *dííxáméé* ‘fils’.

Mààmàdíí (ou *mààmàdíí* ?) a deux sens différents : 1) ‘petit-fils / petite-fille classificatoire’, donc les enfants des enfants d’Ego et les enfants de ses frères et sœurs cadets ;

2) « épouse du cadet » : épouse du fils d’Ego, épouse du petit-fils d’Ego, épouses de tous les « jeunes frères » (*xúnyà*) d’Ego.

Entre les enfants et leurs grands-parents il y a des relations de plaisanterie désignées par le terme *sìnàyá* qui se réfère en même temps aux relations entre les coépouses. En fait, les petites-filles et les grands-mères se taquent en imitant les relations des coépouses : la petite-fille menace sa grand-mère de lui arracher son mari : « Toi, tu es trop vieille maintenant, ton mari veut de nous, les jeunes plus élégantes ». Des railleries du même type se déroulent entre les petits-fils et leurs grands-pères. *Mààmàdíí* est un nom autosémantique

Tólóbíté ‘arrière-petit-enfant’ (descendant dans la génération –3) ; ce terme est utilisé avec l’article. Selon l’étymologie populaire soso, ce mot provient de l’expression *túlí bítàní* ‘beau-parent de l’oreille’, l’explication étant la défense de toucher aux oreilles des beaux-parents (par respect). Cependant, il s’agit, sans aucun doute, d’un emprunt aux langues du groupe mokole, le plus vraisemblablement mogofin (mikhiforé) / kakabé, où *tólo-bítá* a une étymologie très claire : « oreille-atrapper ». Cette forme correspond directement à la forme maninka *tólomina* ‘arrière-petit-enfant’ dont l’étymologie est absolument identique à celle dans la langue mogofin / kakabé. En maninka la motivation de cette étymologie est la suivante : on dit que si l’enfant attrape l’oreille de son arrière-grand-père ou arrière-grand-mère, ceux-ci deviennent sourds.

Tolontoloni ‘arrière-petit-enfant’ (descendant dans la génération –4). L’étymologie de ce mot n’est pas claire.

Níímókò ‘parent par alliance, partenaire potentiel de mariage’ (là où il s’agit des personnes du sexe opposé) ; c’est un terme réciproque. Chez les Soso, comme chez les Manding, on est *níímókò* des jeunes sœurs et des jeunes frères de son conjoint, ce qui est en conformité avec la pratique du sororat (l’homme peut se marier avec la jeune sœur de sa femme au cas du décès de celle-ci, mais non pas de son vivant) et du lévirat (au cas de la mort du frère aîné, son jeune frère est vu comme le partenaire préféré de sa veuve). Il y a des relations de cousinage de plaisanterie (*níímókò bèréé*) entre les *níímókò*. Par extension, on peut appeler *níímókò* la copine de son grand frère ou le copain de sa grande sœur.

Bítàní ‘parent par alliance, plus jeune qu’Ego, qui n’est pas vu comme partenaire potentiel de mariage’. Plus précisément, ce sont :

1) les maris des jeunes sœurs, les maris des cousines croisées, les maris des filles et les maris des petites-filles d’Ego ;

- 2) le mari de la sœur cadette du mari d'Ego ; les enfants de la sœur aînée du mari d'Ego ;
- 3) les femmes des cousins croisés cadets d'Ego ; les femmes des fils de la sœur aînée d'Ego.

Siná 'coépouse' n'est jamais employé par une femme comme un appellatif par rapport à sa coépouse : ce mot a des connotations trop négatives, et son emploi, croit-on, peut raviver la jalousie. Par ce même terme on appelle la femme du jeune frère du mari, la femme de son neveu *sóxò* et la femme de son cousin croisé *dééxò* ; dans ces cas *siná* sert d'appellatif. En guise d'une plaisanterie, une femme peut s'adresser *ní siná* à la femme de son copain, ou à une fillette, ou même à une vieille – bref, à qui n'est pas sa coépouse.

Il faut mentionner également un terme de « parenté fictif », *tóxómàn* (forme référentielle) ou *tóó* (forme appellative) 'homonyme'. Les relations de l'homonymie impliquent des obligations assez tangibles (surtout unilatérales, de l'aîné envers le cadet) : celui dont le nom est donné à un bébé est supposé présenter des cadeaux à la mère de son petit homonyme (un pagne pour porter l'enfant au dos ; un complet pour sa mère ; du savon et des habits pour le bébé), de prendre en charge une moitié des dépenses nécessaires pour élever l'enfant. On peut même prendre son homonyme en éducation chez soi.

Résumons l'essentiel. Le système de terminologie de parenté soso appartient au type Crow, il a un biais générationnel. Par ce fait il se distingue radicalement des systèmes de parenté des peuples manding (Maninka et Bambara). Le système soso met en œuvre, dans ses segments différents, 8 critères de A.L. Kroeber et G.P. Murdock : la génération ; l'affinité (parenté de sang et parenté par alliance) ; la polarité vs. la réciprocité ; la bifurcation ; l'âge relatif ; le sexe d'Ego ; la descendance. Seule l'opposition « linéaire vs. collatéral » n'est pas mise en jeu.

Références

- Dumestre, Gérard. Grammaire fondamentale du bambara. Paris : Karthala, 2003.
(Friedländer, Marianne.) *Lexique Susu-Français*. Rep. de Guinée : Service Alphabétisation et Education des Adultes, n.d.
- Houis, Maurice. *Etude descriptive de la langue susu*. Dakar : IFAN, 1963.
- Lacan Ph. *Grammaire et dictionnaire français-soussou et soussou-français*. Bordeaux–Conakry–Kindia, 1942.
- Maslov, Andrey. Sistemy rodstva zapadnykh mande. *Algebra rodstva*, 7. St. Petersburg : Musée d'anthropologie et ethnographie, 2001, pp. 187-218.
- Raimbault, R.P. *Dictionnaire français-soso et soso-français (2e ed.)*. Rome : Sodalité de St. Pierre Claver, 1923.
- Touré, Aboubacar. *Éléments de phonologie et de morphologie de la langue sòsò*. Etudes mandé, No. 3. Grenoble: Université Stendhal – Grenoble 3, 1989.
- Touré, Aboubacar. *Éléments de description de la langue soso*. Thèse de Doctorat. Université Stendhal-Grenoble III, 1994.
- Touré, Aboubacar. *Parlons soso. Langue et culture du peuple de la Guinée Maritime*. Paris : l'Harmattan, 2004.
- Vydrine, Valentin. Терминология родства и свойства в дан-гуэта (Кот-д'Ивуар). *Ad hominem. Памяти Николая Гиренко*. Санкт-Петербург: МАЭ РАН, 2005, с. 41-66. [Terminologie de parenté en dan-gouèta (Côte-d'Ivoire). In : *Ad hominem. A la mémoire de Nikolay Girenko*. St. Petersburg : Musée d'anthropologie et d'ethnographie, 2005, pp. 41-66.]
- Vydrine, Valentin. К реконструкции фонологического типа и именной морфологии пра-манде. *Труды Института лингвистических исследований РАН*. Том 2, часть 2. СПб: Наука, 2006, с. 3-246 [Vers la reconstruction du type phonologique et la morphologie nominale du proto-mandé. In: *Acta Linguistica Petropolitana*. Vol. 2, Part 2. St. Petersburg: Nauka, pp. 3-246].
- Vydrin, Valentin. Reciprocal and sociative constructions in Bamana. In : Vladimir P. Nedjalkov (ed.) *Reciprocal constructions*. Amsterdam/Philadelphia: John Benjamins, 2007, Vol. IV, pp. 1915-1940.