



HAL
open science

Le sens des mobilités à l'épreuve des identités spatiales : un éclairage par le récit de vie spatialisé et l'herméneutique cartographique

Hélène Bailleul, Benoît Feildel

► To cite this version:

Hélène Bailleul, Benoît Feildel. Le sens des mobilités à l'épreuve des identités spatiales : un éclairage par le récit de vie spatialisé et l'herméneutique cartographique. Sandrine Depeau; Thierry Ramadier. Se déplacer pour se situer. Place en jeu, enjeux de classes, Presses Universitaires de Rennes, pp.25-55, 2011, 978-2-7535-1713-4. 10.4000/books.pur.34413 . halshs-01091768

HAL Id: halshs-01091768

<https://shs.hal.science/halshs-01091768v1>

Submitted on 11 Jun 2020

HAL is a multi-disciplinary open access archive for the deposit and dissemination of scientific research documents, whether they are published or not. The documents may come from teaching and research institutions in France or abroad, or from public or private research centers.

L'archive ouverte pluridisciplinaire **HAL**, est destinée au dépôt et à la diffusion de documents scientifiques de niveau recherche, publiés ou non, émanant des établissements d'enseignement et de recherche français ou étrangers, des laboratoires publics ou privés.

Le sens des mobilités à l'épreuve des identités spatiales : un éclairage par le récit de vie spatialisé et l'herméneutique cartographique *

Hélène Bailleul et Benoît Feildel**

Doctorants ATER en Aménagement de l'espace et urbanisme
Ecole Polytechnique de l'Université de Tours - Département Aménagement

Dans le contexte d'une « société à individus mobiles » (Stock, 2006), nous interrogeons le rôle de ce mode désormais privilégié de faire avec l'espace. Pouvant être définie à différentes échelles spatiales et temporelles, nous soutenons que la mobilité est un vecteur, « en actes » (Stock, 2004), de la construction du sens que les individus donnent au monde qu'ils habitent. En même temps que cette production de sens concourt à ce que l'individu se définisse lui-même, contribue à informer son identité, et l'amène ainsi à définir son statut, sa place, dans le monde. Dans ce contexte, la mobilité est appréhendée comme moment privilégié de la dialectique entre identité et habiter. Nous visons dès lors à travers la présente contribution, la compréhension du rapport étroit entre *mobilité*, *identité* et *habiter* – notamment, par l'observation des « *manières d'habiter les lieux géographiques du monde* » (Stock, 2004). Notre problématique réside donc dans l'élucidation du système formé par ce triptyque. Et le principal apport, dans ce sens, sera d'ordre méthodologique, avec la présentation d'une méthode qui associe un *récit de vie spatialisé* et une *épreuve d'herméneutique cartographique* permettant d'instruire la complexité des dynamiques entre identité(s) et mobilité(s) personnelles, sociales et spatiales. Il s'agit là d'approcher, d'abord par l'énonciation et la reconstruction d'une trajectoire biographique, puis par la qualification et l'interprétation des événements et des moments qui jalonnent celle-ci, les procès identitaires et les logiques mobilitaires qui en sont tout à la fois le moteur et le résultat. Ce faisant, nous n'interrogeons plus seulement la logique mobilière du point de vue géographique, mais proposons une lecture réintégrant le procès identitaire, en nous intéressant plus spécifiquement aux significations individuelles et sociales de la mobilité. Dans une première partie, nous retracerons brièvement les récents changements qui ont été opérés dans les approches théoriques traitant de la mobilité, et de ses liens avec l'identité. Dans une seconde partie, nous verrons comment ces questionnements riches ont été à l'origine d'une expérimentation visant à élucider le sens des mobilités à l'épreuve de l'identité, dans le cadre particulier de l'émergence des nouvelles manières d'habiter. Enfin, la troisième partie se proposera de revenir sur les avancées possiblement ouvertes par la méthode mise en œuvre, les résultats qu'elle a produits, ainsi que certaines de ses limites.

1. Les sens de la mobilité

1.1. Mobilité spatiale et identité sociale : nouveaux points de vue

Le mouvement et, de manière irrémédiablement liée l'ancrage, l'errance et l'enracinement (Moles, 1998), interrogent le rapport de l'homme à son espace. La question de la mobilité, de ce qui est, ou fait mouvement, en particulier en géographie, mais plus largement encore

* Les auteurs tiennent à remercier les directeurs de publication, Thierry Ramadier et Sandrine Depeau, pour leurs contributions à l'approfondissement de cette proposition, ainsi que les chercheurs qui ont participé au programme de recherche *Espaces habités, Espaces Anticipés* (EhEA, 2008), Denis Martouzet, Lise Gaignard et Serge Thibault.

** helenebailleul@hotmail.com ; benoit.feildel@gmail.com

dans l'ensemble des sciences humaines et sociales, a trouvé depuis une vingtaine d'années un regain d'intérêt. Ceci de manière concomitante au développement dans une société sur le mode global, gouvernée par la dynamique des flux, des possibilités de déplacement et de communication (Voyé, 2001). Le point commun à l'ensemble des approches alors proposées réside à la fois dans le décroisement des processus socio-spatiaux de la mobilité, mobilité quotidienne et mobilité résidentielle sont désormais envisagées conjointement (Lévy et Dureau, 2002), et dans la mise en exergue de la dualité du concept de mobilité (Kaufmann, 2001 ; Lévy et Lussault, 2003). De nouveaux enjeux émergent : « il s'agit de mieux comprendre comment se structurent les formes d'appropriation de l'espace urbain, de localiser les espaces de référence, les lieux d'ancrage et de pratiques, afin tout à la fois d'interpréter dans une même approche les changements sociaux, les pratiques urbaines et les dynamiques spatiales » (Lévy et Dureau, 2002). Plus largement, il importe de baliser une nouvelle façon d'aborder les mobilités, à partir de leur mise en perspective sur les deux plans sociaux et spatiaux, « à partir des mouvements "globaux" des individus » (Lévy et Dureau, 2002). Dorénavant, le comportement de l'acteur, ses ressources culturelles et sociales, ses habitudes, ressortent comme autant de facteurs déterminants pour la mobilité. Dans ce contexte, la mobilité est désormais conçue à la fois, comme « un processus avéré, qui se traduit en mouvements effectifs, et un potentiel, une virtualité non actualisée, qui est, justement, ce qui autorise le mouvement réalisé – c'est-à-dire le déplacement » (Lévy et Lussault, 2003). Cette double acception, matérielle et idéale, établit que la mobilité est tout autant, et de manière étroitement imbriquée, un observable dans l'espace en termes de déplacements, qu'un intangible, une projection symbolique sur l'espace qui entraîne le mouvement. Ce potentiel de mobilité, prémisses au mouvement, reste difficilement accessible tant il demeure le plus souvent, et ce, de manière consciente ou non, du domaine de l'intériorité de l'individu, de la relation de l'individu avec son environnement social et spatial. De même lorsqu'il s'actualise, est-il difficilement perceptible tant il se confond, et s'y trouve de la sorte réduit, avec son expression spatiale. Questionner le sens de la mobilité implique alors d'examiner ces deux facettes qui en fondent le système, les déplacements, mais aussi et surtout le potentiel de mouvement pour l'acteur. Le concept de « motilité » développé par Vincent Kaufmann (2001) a notamment ouvert la voie à un tel renouvellement de la compréhension des mobilités. En explorant les dimensions à l'interface entre l'acteur et l'espace, le « contexte », l'« accès », l'« appropriation », la « motilité comme capacité d'une personne ou d'un groupe à être mobile, spatialement ou virtuellement » (Kaufmann, 2001) permet de réintégrer un versant jusque là relativement négligé dans l'étude des phénomènes de mobilité : l'acteur et ses logiques d'action. Contrairement à une approche de la mobilité en termes essentiellement géographiques ou économiques, nous dit Vincent Kaufmann, « une analyse fondée sur la motilité présente l'avantage de ne pas considérer uniquement les mouvements réalisés dans l'espace-temps, mais aussi d'intégrer les potentialités de l'acteur. [...] Cette notion focalise donc l'attention du chercheur sur l'acteur et non uniquement sur ses pratiques. L'enjeu de la motilité n'est donc pas essentiellement la description fine des différentes formes prises par le système de mobilité, mais l'analyse de la combinaison des logiques d'action qui sous-tendent ce mouvement » (Kaufmann, 2001). Il ressort dès lors de cette appréhension duale de la mobilité que le mouvement en lui-même, l'action de se déplacer dans un espace-temps donné, ne peut être séparé de la compréhension de ce qui fait pour l'individu ou pour le groupe potentiel de mouvement. Les déplacements ne peuvent être séparés des lieux et des liens symboliques que les individus nourrissent avec leur environnement socio-spatial. La question de la composante idéale de

l'action et de la relation à l'espace devient centrale. Et avec elle, les concepts de représentation et d'identité personnelle et collective, empruntés à la psychologie et à la sociologie, nous informent tant sur les processus de qualification qu'opère l'individu sur ses espaces pratiqués, que sur la manière dont cette qualification intervient dans le procès mobilitaire.

L'intérêt d'observer les pratiques spatiales à l'aune du sens qu'elles prennent pour l'individu s'affirme. Dans de nombreux cas, il est ainsi fait état de l'importance des représentations individuelles et sociales dans l'analyse des pratiques mobiles. Les représentations sont alors envisagées comme un ensemble de référents dont disposent les individus, dont ils usent selon les situations, selon les acteurs en présence, selon l'organisation fonctionnelle de l'espace, et notamment dans le cas de leurs pratiques de déplacement (Carpentier, 2007b). Les comportements de mobilité dépendent tout à la fois du contexte social les inscrivant dans un réseau de relations, du contexte spatial renvoyant aux ancrages et aux pratiques, et du contexte cognitif propre aux représentations individuelles (Ramadier et al., 2007). De sorte que le système formé par la mobilité et sa représentation opère sur la production des pratiques spatiales, déplacements et constitution de réseaux d'appartenances sociales multiples. L'individu se construit, construit son identité, en même temps qu'il construit son espace, multipliant les mobilités comme autant de concrétisations de réseaux d'affinités socio-spatiales plus ou moins éphémères – la métaphore de l'« homme pluriel » fleurit (Lahire, 1998), et son mode d'habiter est désormais « poly-topique » (Stock, 2006). Pour Mathis Stock cette nouvelle donne qu'introduit la mobilité, et l'individualisation croissante des comportements et des stratégies spatiales, suscite de nouveaux modes d'habiter d'autant plus mobiles, individualisés et pluriels. Les réseaux socio-spatiaux construits sur la base d'appartenances identitaires multiples prennent ainsi des formes de plus en plus éclatées, en même temps qu'ils entretiennent l'accroissement des mobilités. Individu pluriel et individu mobile : la (co)incidence de ces images invite à l'étude approfondie du « sens des mobilités », des significations que revêtent pour l'individu ces pratiques tant sur le plan individuel, social que spatial. La déclinaison essentiellement géographique de la mobilité n'est plus satisfaisante, celle-ci étant aujourd'hui envisagée comme « fait socio-spatial » (Carpentier, 2007a). De manière générale, la problématique de la mobilité s'enrichit du sens qu'elle prend pour l'individu, faisant ainsi une large place à la compréhension des logiques d'action, des stratégies, que chacun développe dans la construction de son *rapport au monde*, de son *habiter*.

1.2. La mobilité et la construction de l'habiter : entre identité et spatialité

La notion d'*habiter*, loin de se limiter ici à l'habitat et à la question du logement, recoupe en son sens phénoménologique l'idée de la construction signifiante d'un rapport au monde, mêlant un être social et un être spatial en un « être-là »¹. Brièvement, nous pouvons dire qu'avec le terme *habiter* nous visons le sens que l'individu donne au monde qui l'environne, à travers ses diverses situations sociales, ses multiples localisations spatiales. Le concept

¹ Nous faisons référence à la notion heideggerienne de *Dasein*, littéralement « être-là », comme construction ontologique du sens de l'être dans son rapport au monde. Rapporté à la dimension géographique de l'existence, l'être-là est « habiter », c'est-à-dire « être-présent-au-monde-et-à-autrui », construire sa personnalité, déployer son être dans le monde qui nous environne et auquel nous apportons notre marque et qui devient nôtre (Paquot, Lussault, Younès, 2007). Une activité poétique propre à l'humain, primordiale et constitutive de son être.

d'habiter a dès lors ceci d'intéressant, notamment dans la formalisation relativement récente qu'en proposent les géographes, d'enjoindre à la spatialité de l'être la multidimensionnalité de son vécu, de son expérience : c'est-à-dire à la fois son identité spatiale et sociale. Il convient alors de noter, conformément à ce que relèvent Mathis Stock et Michel Lussault (2007), que la question de la mobilité demeure un point aveugle de la notion d'habiter – traditionnellement campée dans la situation de station et d'immobilité. Ce qu'interrogent ainsi ces auteurs, approche à laquelle nous nous rattachons, ce n'est plus seulement la façon dont les individus se comportent *dans* l'espace, mais la manière qu'ils ont dans leurs comportements de *faire avec* l'espace. Ce qui induit dans le cadre des mobilités spatiales une attention particulière non seulement aux conditions géographiques, économiques, sociales, technologiques, de la mobilité, mais aussi et surtout, aux représentations, aux valeurs sociales de la mobilité, plus ou moins explicites pour et objectivable par les acteurs (Lévy et Lussault, 2003). De ce point de vue, la mobilité est bien envisagée comme un régime relativement nouveau de l'habiter, un « habiter poly-topique », révélateur de nouvelles identités spatiales, « identité de déplacement » (Ramadier et al., 2007), et plus largement interrogeant la relation contemporaine de l'homme à l'espace, ses modalités et ses enjeux (Morel-Brochet, 2008). En effet, par la réalisation de ce potentiel socio-spatial, l'individu mobile – habitant poly-topique – se définit lui-même, informe son identité, de sorte qu'il contribue à donner un certain sens à l'espace et à sa pratique spatiale. D'un point de vue conceptuel, la mobilité étudiée à l'échelle de l'individu participe bien à ces « deux principales primarités inhérentes à l'être humain mises en exergue par Heidegger et qui compose cet *habiter de l'être-là qui est au monde* : celle de l'être dans sa relation au monde, le sien (par sa construction territoriale) et celle de l'être dans sa relation à lui-même (par sa constitution ontologique) » (Hoyaux, 2002).

L'étude des pratiques spatiales des individus, et notamment des mobilités, ne peut donc être dissociée de celles des identités. Certains courants de la géographie et de la psychologie sociale ont d'ailleurs mis l'accent sur cette liaison. À commencer par Antoine Bailly, Abraham Moles, ou encore Guy Di Méo, qui mettent en évidence, notamment à travers le concept d'« appropriation spatiale », ce rapport d'identification des individus à l'espace qu'ils habitent (Di Méo, 2007). Renvoyant ainsi à ce que mettait en lumière, sur le versant cognitif, le psychosociologue Henri Tajfel, à savoir l'implication de ce processus d'identification dans la définition du *soi* et de l'identité (Tajfel, 1972). Dans les conditions d'une mobilité socio-spatiale accrue cette relation d'identification se trouve cependant réinterrogée, avec l'idée que celle-ci est désormais multi-territoriale, dépendante de multiples référents géographiques. Ainsi, lorsque Abraham Moles opposait à la figure de l'*enracinement*, forme « idéale » de l'appropriation et de l'identification spatiale, celle de l'*errance* comme le fait de ne pas s'approprier l'espace et de ne pas s'y identifier, il semble au contraire qu'il faille aujourd'hui reconsidérer l'appropriation, l'ancrage, l'appartenance, dans le sens de modalités d'un rapport d'identification au territoire revu et complexifié par le fait même de l'accroissement des mobilités. Comme le souligne Mathis Stock, « l'identité des individus ne se réfère pas à un seul lieu, mais à plusieurs lieux, [...] plusieurs modalités en sont possibles, allant de l'accumulation des lieux identitaires dans le temps au transfert de l'ancrage de l'un à l'autre, en passant par l'actualisation de plusieurs lieux d'ancrage identitaire » (Stock, 2006). Partant, l'on ne peut plus s'en tenir à une définition de l'identité spatialement déterminée. L'identité spatiale n'est plus seulement l'« ensemble des référents spatiaux de l'identité » (Proshansky, 1978), entendus comme un ensemble des lieux situés.

Informée des pratiques mobiles, produit d'un mode de faire avec l'espace, mouvant, errant, ambulant, l'identité socio-spatiale devient aussi le déplacement, la mobilité, un véritable mode d'habiter. Comment dès lors sonder les logiques de la conformation de cette identité et des pratiques inscrites dans de multiples lieux géographiques ? Comment éclairer cette mise en perspective des mobilités tant sur le plan social que spatial, et quelles en sont les conséquences, les répercussions, les impensés ? Pour pouvoir répondre à ces questions, et apporter modestement notre contribution à ce chantier émergent, nous nous concentrerons sur la dimension signifiante par l'exploration réflexive du sens des mobilités.

2. Récit de vie spatialisé et herméneutique cartographique pour révéler le sens des mobilités

2.1. L'analyse spatiale des trajectoires biographiques : des principes fondateurs de la géographie temporelle à la psychologie de l'espace

C'est pour comprendre plus finement le rôle des mobilités dans la construction de l'habiter, ou autrement dit leur sens, que nous avons proposé une méthode d'enquête² à la jonction des approches spatiales et mobiles, sociales et identitaires. Cette méthode a permis d'aborder simultanément les deux objets de l'enquête : la concrétisation du rapport à l'espace dans la *spatialité* observable d'un parcours de vie et la signification d'une trajectoire au regard de l'*identité* personnelle et sociale de l'individu. Nous avons tout d'abord retenu de l'identité un processus à la mesure du temps de l'individu, et à l'instar de la méthode des « biographies d'enquêtes » (GRAB, 1999), privilégié sa captation à l'échelle biographique. La méthode biographique a néanmoins tendu à dépasser cette stricte dimension individuelle, pour réintroduire dans l'observation un contexte spatial partagé, un contexte social commun, bref un temps collectif. Cette volonté s'est matérialisée dans notre cas aussi bien à travers le choix d'un quartier d'habitat commun, d'une unité spatiale de résidence, qu'un entourage familial ou un réseau relationnel, dans lesquels nous sommes allés puiser pour constituer notre échantillon d'enquêtés. Nous avons donc souhaité appréhender la mobilité des individus comme une trajectoire socio-spatiale dessinée à la fois par les événements personnels et l'actualisation des circonstances et des conjonctures de l'environnement socio-spatial. Notre approche de la mobilité par les trajectoires de vie étant difficilement observable, nous avons privilégié le récit de son parcours par l'individu lui-même. La contrainte pour l'interrogé étant que cette trajectoire nous soit délivrée sous l'angle privilégié de ses modalités spatiales, conduisant de la sorte à la production d'un matériau discursif proche de ce que d'autres avant nous ont appelé « récits de lieux de vie » (Morel-Brochet, 2006), et que nous avons pour notre part qualifié de « récits de vie spatialisés » (Bailleul et al., 2008). Ces informations spatialisées, à l'échelle de la vie de l'individu, nous ont donc été rendues accessibles par l'énonciation des pratiques spatiales passées, présentes et projetées. De cette configuration d'enquête nous avons souhaité tirer parti pour expérimenter l'hypothèse selon laquelle : la constitution de l'habiter sur le mode mobile est une construction à la fois socio-spatiale, qui a une certaine réalité dont on peut dessiner la forme, mais qui dépend aussi et surtout de la construction signifiante que l'individu fait de lui-même.

² Le lecteur pourra trouver d'autres aspects de la méthode d'enquête présentée dans : Bailleul Hélène, Feildel Benoît, Gagnard Lise, Martouzet Denis, Thibault Serge (2008), *EhEA : Espaces habités Espaces Anticipés. Qualification de l'espace*, Rapport de recherche ANR, 155 p., http://univ-tours.fr/citeres/p_ipape/textes_en_ligne/ ; Bailleul Hélène, Feildel Benoît, Gagnard Lise, Martouzet Denis (à paraître 2009), « La carte : fonctionnalité transitionnelle et dépassement du récit de vie »

De plus, en introduisant une seconde étape centrée sur l'activité réflexive de l'acteur et qualifiée d' « épreuve d'herméneutique cartographique », la méthode a recherché l'interprétation de la trajectoire de vie spatialisée par l'individu. Combinant *récit de vie spatialisé* et *herméneutique cartographique*, la méthode mise œuvre a ainsi rendu possible l'explicitation des implications et des significations socio-spatiales de ce mode mobile de faire avec l'espace ; opérant ainsi le passage d'un état observable de la mobilité, en une période donnée, à une trajectoire complexe faite de liens et de lieux, dont il s'agit dès lors de démêler l'écheveau des modalités de réalisation et des logiques d'actualisation.

Avant d'explicitier plus en détail les différentes étapes de la construction de cette méthode, il nous faut, dans un premier effort de clarification, revenir rapidement sur l'inscription paradigmatique de la logique conceptuelle qui a prévalu à la formalisation de cette démarche. En l'occurrence, nous nous rapporterons aux travaux pionniers des géographes de l'École de Lund qui ont auguré ce que l'on connaît sous l'appellation de « géographie temporelle » (ou *Time-geography*). Ceux-ci reposaient initialement sur la volonté d'appréhender les dynamiques spatiales par l'entrée individuelle, en offrant les outils conceptuels permettant de restituer les dynamiques en interaction dans le cadre environnemental au sens large, à la fois physique et social (Hägerstrand, 1970). En privilégiant les « trajectoires de vie » des individus (Fig. 1), Törsten Hägerstrand introduisait des dimensions temporelles et psychosociales jusque-là absentes de l'approche géographique essentiellement physicaliste. Suivant les individus à travers leurs parcours dans l'espace au cours du temps, les recherches de l'École de Lund ont donc porté sur la manière dont chaque individu était amené à réaliser sous contrainte (Fig. 2), une certaine trajectoire spatiale, à travers ses déplacements, sa mobilité (Chardonnel, 1999).

L'appareil conceptuel de la géographie temporelle (Chardonnel, 1999)

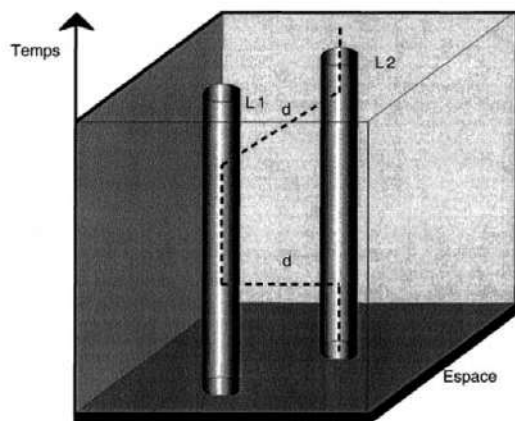


Figure 1. Trajectoires et lieux. À l'horizontale (axes x et y) l'espace représente un territoire, un cylindre grand ou petit, et à la verticale (axe z), le temps. Un individu décrit une trajectoire qui est constituée de séjours en différents lieux $L1$ et $L2$, reliés entre eux par des déplacements d (Chardonnel, 1999 ; d'après Hägerstrand).

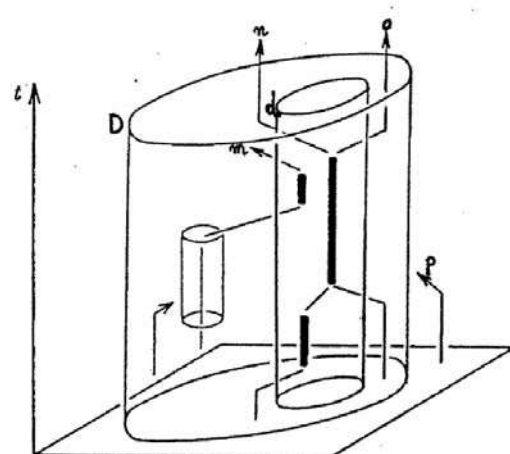


Figure 2. La hiérarchie des contraintes (ou domaines) sur la formation des trajectoires individuelles. D représente un domaine supérieur, d un domaine inférieur, m , n , o et p , sont différents individus qui se déplacent entre les domaines, leur trajectoire en subissant la contrainte (Chardonnel, 1999 ; d'après Hägerstrand).

La méthode que nous avons développée, visant spécifiquement l'interprétation et la reconstruction du sens personnel, et social, des trajets socio-spatiaux, a donc prolongé les réflexions initiées par l'École géographique de Lund. Nous nous sommes focalisés sur les trajectoires de vie d'habitants, avec pour clé d'entrée leurs aspects temporels, retraçant de la sorte les changements d'états relatifs à l'individu – des événements ponctuels aux périodes de sa biographie personnelle, qualifiés de « tranches de vie » – et relatifs au milieu dans lequel il évolue – les mutations de l'environnement social ou spatial, nommées « dynamique situationnelle ». Nous récoltons dès lors, dans le cadre de l'enquête, le produit narratif d'un récit sur les espaces de la vie, expression à un instant t du sens donné par l'individu du composé socio-spatial de sa trajectoire personnelle. Ce composé dépend des multiples référents biographiques et situationnels, nous permettant ainsi d'envisager l'individu à la fois comme agent d'un système socio-spatial – son comportement répondant dans une certaine mesure aux contraintes et opportunités de la situation – et comme acteur ou force organisante – puisqu'il produit le sens de la trajectoire et l'adapte au fur et à mesure de son déroulement dans le temps. La méthode du *récit de vie spatialisé* combinée à l'*herméneutique cartographique* s'apparente ainsi à une reconfiguration des principes de la géographie temporelle, partant bien de la trajectoire de vie des individus et plus seulement de la combinaison des aspects spatiaux et temporels, pour interroger leurs manières de faire avec l'espace. Dans un certain sens, notre conceptualisation s'approche de ce second mouvement qu'initiait Abraham Moles dans le cadre de la psychosociologie de l'espace naissante, et qu'il illustrait par le concept emprunté à la physique de « Ligne d'univers d'un individu » (Fig. 3).

La ligne d'univers d'un individu (Moles, 1998)

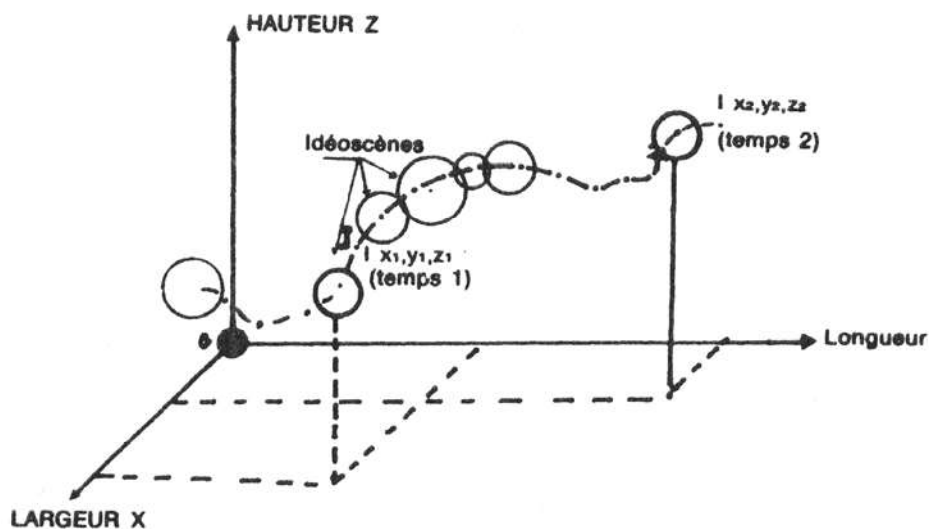


Figure 3. La « ligne d'univers d'un individu » est la courbe $x, y, z(t)$, exprimant ses déplacements dans l'espace depuis un point de départ de l'époque t_1 jusqu'à un point d'arrivée t_2 . La ligne d'univers est donc la trajectoire en fonction du temps. Elle a une série de propriétés : elle peut être complexe ou simple, directe ou indirecte, longue ou courte, elle peut passer par un certain nombre de lieux ou d'accidents situés en un point du parcours. Aussi deux individus qui partagent un même trajet à un moment donné de leur vie vont avoir des lignes d'univers confondues sur une certaine portion de leur trajectoire (Moles, 1998).

Dans le prolongement des contributions de la géographie temporelle et de la psychologie sociale de l'environnement, en particulier de leurs efforts de modélisation graphique, nous avons pu formaliser à travers le schéma qui suit (Fig. 4) la logique qui prévalait à notre enquête.

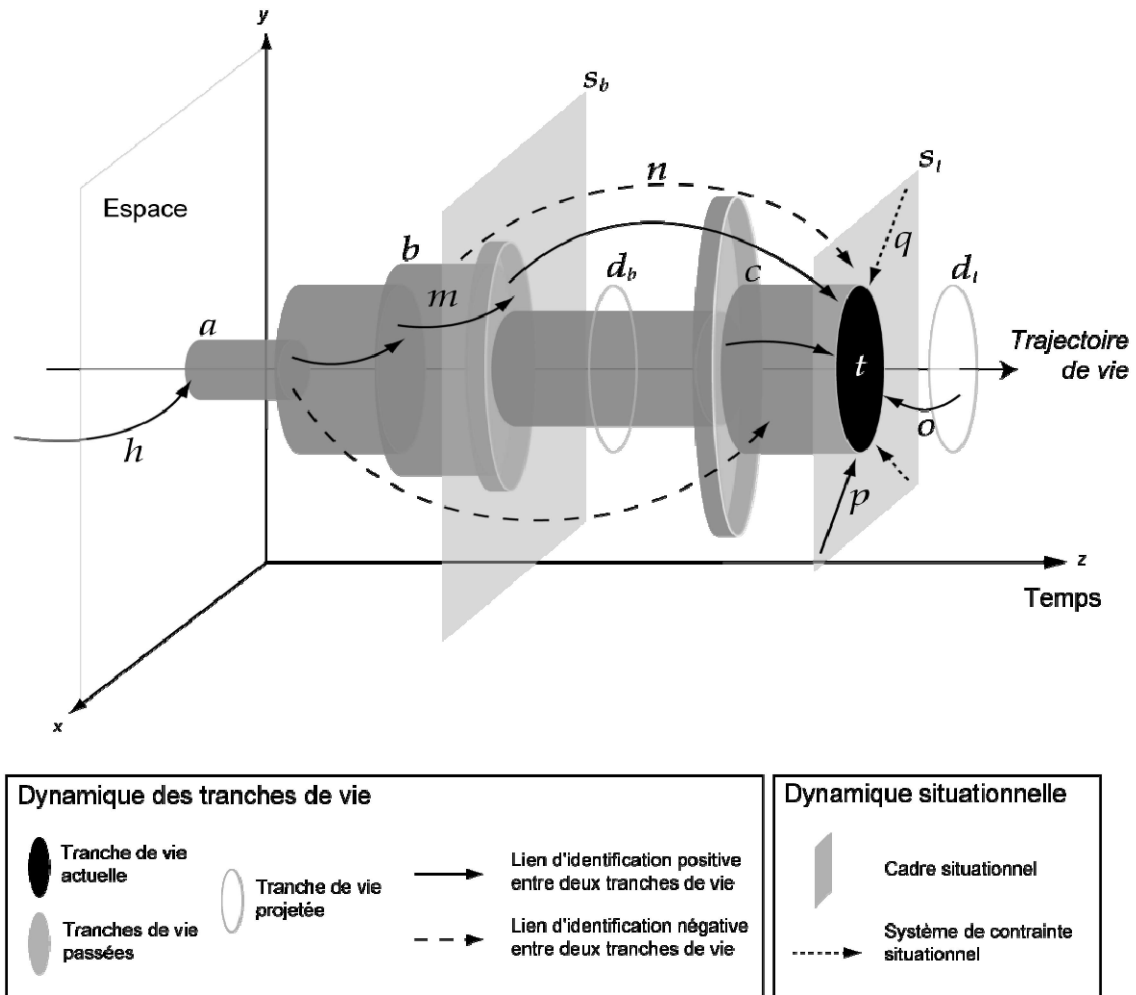


Figure 4. La trajectoire de vie d'un individu entre tranches et situations. Le temps figure désormais en abscisse. La ligne centrale ou « ligne d'univers » (Moles, 1998) symbolise la trajectoire de vie de l'individu. Les cylindres *a*, *b*, et *c*, illustrent la spatialité de l'individu durant une tranche donnée de sa vie, plus ou moins épaisse selon la durée de cette tranche, et de diamètre plus ou moins étendu selon l'emprise socio-spatiale des lieux (ancrages) et des liens (mobilités). Les cadres S_t et S_b renvoient à l'intériorisation par l'acteur du système de contraintes et d'opportunités socio-spatial. Les tranches spécifiques d_t et d_b reflètent quant à elles l'anticipation d'états futurs. Placée en avant de la position actuelle notée *t*, la tranche d_t renvoie à un état projeté ou anticipé dans le futur ; d_b , quant à elle renvoie à la projection depuis une position passée *b*. Enfin, les flèches pleines ou tiretées, *n* ou *m*, évoquent les liens d'identification positive ou négative entre les tranches de vie. Et les flèches *p* ou *q*, le système contraintes/opportunités du contexte situationnel.

2.2. Du récit de vie spatialisé au SIG biographique

Partant de cette formalisation, nous avons mis en œuvre une technique de collecte d'un matériau discursif privilégiant la captation d'un « cours d'action situé dans l'espace et dans un temps relativement long » (Bertaux, 2005), avec un *récit de vie spatialisé*. Le principal intérêt que nous avons vu dans l'usage de ce type de technique est qu'il permet d'observer empiriquement l'action d'un individu répondant à des motivations, des raisons d'agir, tout en autorisant l'acteur à exprimer une certaine épaisseur humaine, restituant notamment le cours de ses actions dans les contextes sociaux – du moins tel qu'il les intériorise et en reconstruit *a posteriori* la signification (Bertaux, 2005). En replaçant les éléments du récit dans leur dimension spatiale, il a été demandé à l'enquêté, non pas de parler exclusivement de lui, mais aussi des lieux, des régions, des trajets, bref des territoires, où le *soi* s'est enrichi, s'est reflété, où l'individu a construit son expérience du monde et son identité. À l'instar des méthodes fondées sur l'enquête biographique (GRAB, 1999) par lesquelles la mobilité est étudiée à partir des différentes localisations collectées (« tri-biographique » ; Courgeau, 1999), le récit de vie spatialisé a donc permis de retracer à la fois la position sociale et spatiale de l'individu dans les différentes étapes de sa vie. Mettant ainsi en relation les différentes inscriptions sociales et spatiales de l'individu, le récit de vie spatialisé relate et intègre les différentes formes de mobilités, depuis la mobilité quotidienne jusqu'à la mobilité résidentielle, en passant par la mobilité occasionnelle – ou encore certaines formes de mobilités a-spatiales, mobilités sociales et changements dans l'environnement socio-spatial. Tandis que la méthode biographique employée par les démographes, se base sur des questionnaires quantitatifs, visant d'abord l'exhaustivité et pouvant être éventuellement approfondis en entretien, le *récit de vie spatialisé* s'est concentré quant à lui sur les dimensions de la trajectoire individuelle qui peuvent être facilement remémorées et datées. Ce faisant, nous avons accepté le principe d'un tri-mémoriel, inhérent à la fois aux conditions de l'entretien (livrer des dimensions intimes de sa vie à un inconnu nécessite l'instauration d'une certaine confiance entre l'enquêteur et l'enquêté) et à l'échelle biographique (tri conscient ou non, cognitif et/ou affectif, de certains des aspects de la trajectoire personnelle). Ces multiples tris sont par la suite devenus des variables de l'analyse, notamment lorsque ceux-ci ont pu être mis à jour dans le cadre du second entretien de réactivation. Ils ont dès lors pu être considérés et pris en compte comme mécanismes psychologiques révélateurs de l'importance, de la signification accordée par l'individu à certains événements, certaines étapes de sa vie. *A contrario* des enquêtes biographiques, centrées sur le recueil factuel (Morel-Brochet, 2006), le *récit de vie spatialisé* a donc parfaitement répondu à notre exigence compréhensive en favorisant l'explicitation des différentes étapes de la vie, les changements, les passages et les orientations choisies ou subies dans un parcours, ainsi que leurs significations.

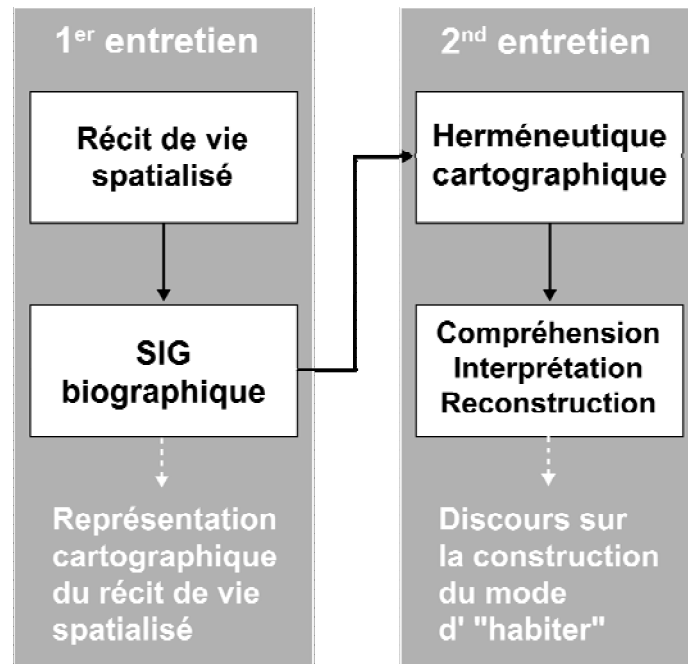
La technique du récit de vie, bien que traditionnellement considérée comme trop peu objectivable et ne laissant pas de place à une intégration de la donnée matérielle (Morel-Brochet, 2006), nous est néanmoins apparue présenter des spécificités dont il était possible de tirer parti. En effet, cette technique bien connue des sociologues, dispose d'un certain nombre d'atouts et de limites, qui sont désormais largement balisés et pourraient être

résumés en une phrase simple, sous forme d'une mise en garde que nous délivre Daniel Bertaux : « Il faut tout d'abord distinguer clairement l'histoire réelle d'une vie, du récit qui en est fait » (Bertaux, 2005). Pierre Bourdieu a aussi largement participé à la clarification des aspects méthodologiques d'une technique qui a servi à la collecte du matériau de *La misère du monde* (1993), mettant en lumière les différents niveaux d'une production narrative qui se présente au premier abord sous la forme d'une totalité organisée par le narrateur (Bourdieu, 1986). En effet, le récit délivré ne saurait être confondu avec l'expérience directe d'un individu sur le monde ou sur la situation. Il s'agit d'une expérience par laquelle les événements racontés font notamment l'objet d'une réinterprétation obéissant aux exigences d'une mise en cohérence sous la forme d'une histoire, avec un début, un milieu et une fin (voire une maxime), et plus simplement d'une description. Cependant, quand pour certains ces tris mémoriels conscients ou non, ces jugements, ces évaluations, reconstruits *a posteriori* dans le temps synchronique d'une narration, constituent une limite grevant lourdement la portée de l'outil, ils sont devenus conformément à notre hypothèse de recherche autant d'intérêts qui en justifiaient l'emploi. Puisque notre objet de recherche était la manière dont un individu pouvait trouver et donner un sens à sa trajectoire de vie, l'épreuve d'en faire le récit, nécessairement reconstruit et différent de la réalité, nous paraissait une étape indispensable. Plutôt que de considérer ces conditions de recueil particulières comme une limite inhérente à la pratique du récit, au risque de ce que Pierre Bourdieu reconnaissait comme l'« illusion biographique » (Bourdieu, 1986), nous avons mis en œuvre nos *récits de vie spatialisés*, dans le but d'exploiter à travers la reconstruction discursive, les processus de fabrication signifiante opérés par un ensemble d'individus égrenant les événements qui ont jalonné leurs histoires personnelles.

En accord avec la posture méthodologique adoptée, l'échantillon d'individus observés n'a pas visé la représentativité, mais davantage une certaine exemplarité à travers la diversité des profils enquêtés. Partant tout de même d'une unité commune de résidence, en l'occurrence certains quartiers bien définis de l'agglomération tourangelle (Tours, Indre-et-Loire), la constitution de notre échantillon a privilégié des profils spatiaux et sociaux différenciés, tout en piochant dans les réseaux familiaux, relationnels de chacun, pour pouvoir obtenir en certains points, une trajectoire sociale ou spatiale partagée. La technique du récit de vie étant par ailleurs assez chronophage (en moyenne deux heures par enquêté), le nombre de récits a été volontairement restreint à une quinzaine. Cette limitation du nombre d'interviewés a également correspondu avec la volonté d'adjoindre une seconde étape à notre protocole d'enquête, sous la forme d'un approfondissement et d'un retour réflexif par l'interrogé lui-même. L'objectif de cette seconde étape, en mettant en œuvre les conditions de ce que nous avons appelé une « herméneutique cartographique », revient à solliciter la capacité réflexive de l'individu, afin notamment de dépasser le discours lissé et rendu artificiellement cohérent, pour comprendre *in fine* le sens et les valeurs qu'accordent les enquêtés aux lieux et liens qu'ils habitent et « qui les habitent » (Guérin-Pace et Filippova, 2008). L'enjeu d'un tel retour réflexif ne réside cependant pas seulement dans l'exigence d'un approfondissement, même si la fonction récursive est une composante inhérente à la méthode réflexive. Cette seconde étape permet, en effet, par la répétition compassionnelle, la mise à jour des récurrences praxéologiques et favorise *in fine* une auto-analyse provoquée et accompagnée (Hoyaux, 2006 ; Bourdieu, 1993). Nous avons d'autant plus cherché à provoquer la réflexivité de l'enquêté vis-à-vis de sa trajectoire, que l'activité réflexive est un processus qui, en définitive, anime les systèmes sociaux, psychologiques ou

psycho-sociologiques. D'après Anthony Giddens « la réflexivité de la vie sociale moderne, c'est l'examen et la révision constantes des pratiques sociales, à la lumière des informations nouvelles concernant ces pratiques mêmes, ce qui altère constitutivement leur caractère » (Giddens, 2008). En effet, sans activité réflexive pas d'assimilation-accommodation des schèmes (Piaget, 1967), pas de structuration du social (Giddens, 2008), pas d'activation de l'*habitus* (Bourdieu, 1980), et surtout pas de construction de sens. La production du *récit de vie spatialisé* étant un premier pas engagé conjointement par l'enquêté et l'enquêteur sur le chemin de la réflexivité, l'objectif du second entretien est alors de pousser ce processus à un stade avancé, profitant notamment de la connaissance et de la confiance mutuelle s'instaurant au fil des entretiens. L'intérêt d'inciter la réflexivité est dès lors étroitement lié à la double fonction de cette activité. D'abord la conscience de soi et la capacité de situer l'action par rapport à soi, autrement dit de révéler le sens que l'individu lui confère, mais aussi et en même temps la capacité de surveiller, de contrôler, le flot continu de la vie sociale qui se déroule, ses contextes, et de s'y situer (Rojot, 2001). En provoquant cette épreuve réflexive, nous essayons donc à la fois de désamorcer la rationalisation propre au récit de vie, au tri de l'information délivrée, et d'expliquer le contrôle réflexif continu de l'action, autrement dit le système qui permet à l'individu d'expliquer à soi et aux autres pourquoi il agit de la sorte. Dans un sens proche, Jean Piaget déjà soulignait l'intérêt de cette activité, en donnant au concept d'« abstraction réfléchissante » une place stratégique dans sa théorie de la connaissance. Pour lui : « tirer l'idée d'ordre des actions ordonnées, c'est d'abord transposer sur un nouveau plan ce qui n'est d'abord que coordination pratique et inconscience et doit devenir objet de prise de conscience et de pensée ; mais cette projection ou réflexion suppose une reconstruction ou une nouvelle structuration, donc une réflexion au sens psychologique » (Piaget, 1967). Appliquée à l'étude de la mobilité, l'analyse réflexive marque un degré de plus dans la compréhension du sens de la mobilité, elle explicite le mécanisme, la portée et les présupposés d'une première mise en forme propre au récit de vie spatialisé. D'autre part, la méthode réflexive se caractérise par un retour au vécu, avant que celui-ci ne soit forcé à se glisser dans des catégories théoriques. Après le récit de vie spatialisé, et sur la base de ce dernier, l'épreuve réflexive permet donc d'instaurer une phase d'*interprétation* et de *justification*, qui va éclairer sous un jour nouveau le sens des mobilités qui président au dessin de la trajectoire de vie de l'individu.

Conformément aux visées de l'investigation, à savoir questionner le système *mobilité-identité-habiter*, nous avons donc procédé durant ce second entretien avec l'enquêté, à l'*herméneutique* d'une représentation cartographique de sa trajectoire de vie ; condition propice à l'activité réflexive (Fig. 5).



**Figure 5. Synthèse du protocole d'enquête :
du récit de vie spatialisé à l'herméneutique cartographique**

Chaque individu enquêté s'est ainsi vu présenter lors d'un second entretien de réactivation la carte de sa spatialité, construite par le chercheur sur la base de son premier récit. Cette représentation cartographique s'est alors apparentée, d'une certaine manière à un Système d'Information Géographique de type biographique³ présentant sous une forme schématique et donc imparfaite l'ensemble de la spatialité de l'individu (Fig. 6). La spécificité de cette cartographie reconstruite par le chercheur – compilation chronologique de l'ensemble des couches successives qui forment la spatialité – était sa maniabilité par l'enquêté. Ce dernier a pu choisir de masquer ou d'afficher certaines périodes de sa vie, et les lieux qui y correspondaient. L'ensemble de la trajectoire, objet complexe, était donc découpé en tranches de vie significatives, correspondant aux grandes périodes que l'individu avait identifiées. Ce type de représentation permettait à la fois de percevoir finement chacune des étapes de la trajectoire, en zoomant éventuellement sur un élément ponctuel de la spatialité de l'individu, mais également de les aborder de manière synchronique, deux à deux, ou encore toutes ensembles. L'outil cartographique offrait ainsi une possibilité d'appropriation facilitée par le « jeu » de navigation dans les méandres de la trajectoire de vie, facilitant le retour réflexif de l'enquêté sur certains lieux, certains souvenirs, certaines pratiques mais aussi sur les conditions de leur émergence ou de leur disparition dans le temps.

³ Le traitement de la cartographie interactive, à partir des récits de vie spatialisés, a été automatisé à l'aide d'un programme informatique réalisant, à partir de bases de données (lieu, trajet, durée, activité, etc.), un fichier au format SVG (Scalable Vector Graphics) dans lequel chaque couche représente une « tranche de vie ». Un premier programme de ce type, permettant de produire une carte unique de la spatialité, avait été réalisé pour la recherche « Les échelles de l'habiter », par Boris Beaudé (SCALAB, 2004). En accord avec son auteur, ce programme a été redéveloppé par Hélène Bailleul et Benoît Feildel (Bailleul et al., 2008), pour y intégrer la dimension temporelle des « tranches de vie », l'interactivité nécessaire pour la réactivation avec l'enquêté, ainsi que deux métriques pour la représentation des données spatialisées, l'une « temporelle » basée sur l'évaluation par l'enquêté de la distance temps entre les lieux, et l'autre « topographique », basée sur la géolocalisation des lieux.

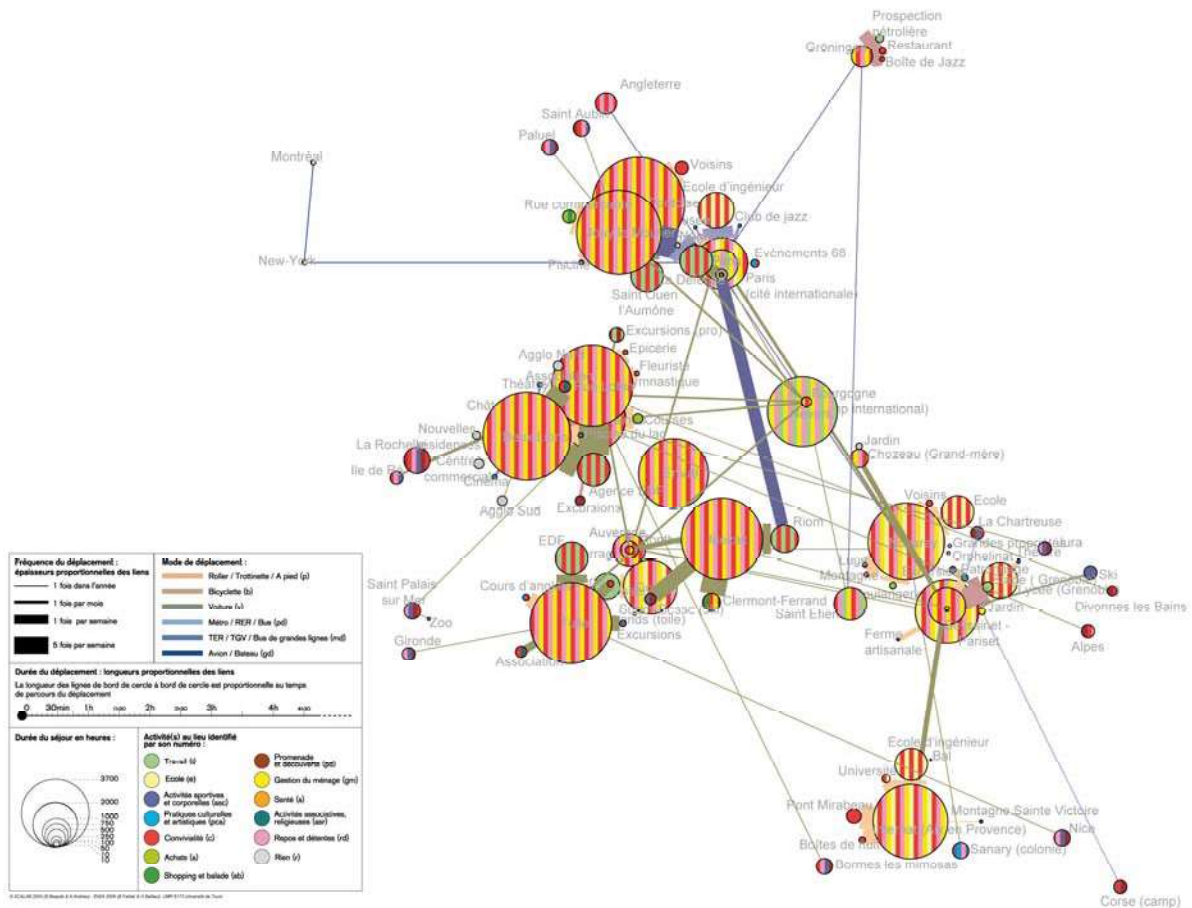


Figure 6. L'ensemble des tranches de vie de N1 (Homme, 61 ans) compilées dans le Système d'Information Géographique de type biographique (métrique temporelle) et support de l'herméneutique cartographique.

Pour construire ce support de l'herméneutique cartographique, nous avons cartographié le parcours spatial de chaque individu en adoptant un code sémiologique volontairement simple (géométrique), facilement compréhensible par tout un chacun et éminemment lié à la symbolique spatiale : des points (ou cercles) pour les lieux et des traits pour les déplacements (ou liens), de taille et de couleurs variables selon le temps et les activités qui y étaient associés. Le propre de ces cartes est de ne pas restituer parfaitement la réalité de la trajectoire de vie de l'individu. Elles omettent nécessairement des éléments qui ont été vécus mais non relatés, et d'autres relatés mais sans suffisamment de précisions géographiques ou temporelles et donc non cartographiables. D'autres éléments sont cartographiés mais présentent des imprécisions. La réception de la carte par l'individu qui y est représenté montre cependant plusieurs particularités intéressantes. La première réaction peut se résumer en une phrase symptomatique du processus d'identification à la carte : « *oui c'est bien moi* » ou, de façon plus précise, « *oui cette carte représente bien ma vie* ». Un constat surprenant fut la rapidité de reconnaissance et d'appropriation bien que l'objet cartographique soit complexe et oblige toute autre personne à s'y pencher longuement pour y trouver un sens. Ces quelques secondes suffisant à l'enquête pour s'y reconnaître, nous ont permis de déduire que la carte opérait comme un miroir pour celui qui s'y regarde. Comme l'a d'ailleurs précisé un des enquêtés, géographe de formation, « *la carte permet de faire surgir une conscience de sa propre spatialité, qui n'est... enfin qui n'est pas existante* ».

peut-être a priori... ». La carte donne ainsi la possibilité d'une conscience de son parcours. Elle est une aide à la remémoration, elle permet d'aborder la trajectoire en acceptant les changements de points de vue, en se concentrant sur les logiques propres à une période, et non sur une construction globale artificiellement logique.

2.3. Herméneutique cartographique et fonctionnalité de la carte

Le protocole d'enquête mis en œuvre lors du second entretien a consisté en une présentation et une « lecture » de la carte réalisée par l'enquêteur, lors de laquelle a été proposé un exercice de qualification des différents lieux. L'exercice de qualification a notamment été facilité par la mise en œuvre d'une échelle de notation numérique, partant de -5 pour les espaces « faiblement valorisés » à +5 pour les espaces « fortement valorisés », en passant par 0 pour les espaces « neutres ». Cette épreuve de qualification visait à engager la personne dans un processus de réflexivité et d'interprétation de sa trajectoire de vie. Par le simple fait de devoir attribuer une note l'individu était incité à évaluer les périodes de sa vie, ses pratiques spatiales, mais aussi le contexte social dans lesquelles elles étaient inscrites, et surtout à expliciter les critères qui, à une période donnée, prévalaient dans ses choix et dans le sens donné aux lieux et aux liens qui formaient sa spatialité. La réflexivité obtenue de ce point de vue a été double. À un premier niveau, le regard posé sur son parcours de vie a engagé l'enquêté à donner les raisons de la configuration de sa spatialité à une période donnée. Puis à un second niveau, la situation d'enquête et la présence d'un témoin, ont conduit l'individu à expliciter les modifications qui, au cours de sa vie, ont pu intervenir dans ses manières de qualifier l'espace. L'individu retrace ainsi les éléments d'ordinaire difficilement accessibles à l'enquêteur, qui font de son mode d'habiter une construction signifiante sur le long terme, prenant en compte les aspirations et les conditions anciennes ou nouvelles, sans cesse reconfigurées au fil du temps. Deux échelles de réflexivité sont donc mises en œuvre par l'individu : celle de la réflexivité émanant de l'expérience « à l'époque » et le jugement de la personne d'« aujourd'hui », avec le recul du temps. Ce processus réflexif, difficile à mettre en œuvre car impliquant que l'individu se juge lui-même, est cependant parvenu à émerger dans le cadre de l'entretien par le biais de l'objet cartographique, véritable outil d'intermédiation.

La carte proposée à l'individu a en effet constitué ce que les psychologues appellent une « épreuve de réalité ». Face à la représentation de sa trajectoire de vie, et à un protocole d'enquête qui lui demande explicitement d'en justifier le tracé, d'en approfondir la construction, tant du point de vue des contraintes situationnelles, que des événements personnels, l'individu se trouve à un moment donné, dans une confrontation entre le monde extérieur et le monde intérieur dont il doit faire la synthèse. En effet, cette carte est à la fois l'individu, et en même temps n'est qu'un modèle simplifié de son expérience existentielle. Cependant, le propos de cette phase de réactivation du récit de vie n'est pas de corriger les incohérences que l'enquêteur aurait pu y déceler, mais d'élaborer conjointement une carte qui satisfasse l'enquêté par rapport à la vision qu'il a de sa réalité. Le SIG biographique qui est un objet « donné-crée » dans ce contexte, « objet transitionnel », dans le sens où il n'émane ni totalement de l'enquêteur ni totalement de l'enquêté, ouvre vers ce que Winnicott appelle un « espace potentiel » et qu'il définit comme ni complètement intérieur, ni complètement extérieur au soi (Winnicott, 1975). La carte représente pour l'enquêté son inscription dans le monde, alors que pourtant celle-ci ne lui est jamais vraiment accessible même par l'imagination. La carte devient donc un espace de jonction entre la réalité

extérieure, qui reste impalpable du point de vue de l'individu, et la réalité intérieure de la personne. L'effort de réflexivité inhérent à la présentation de la carte va dès lors l'aider à verbaliser la part des désirs et des illusions qui contribuent à la construction qu'il fait de son monde. Le fait qu'il puisse manipuler la carte, la modifier, l'amender, la complexifier, la qualifier en attribuant une valeur aux choses, et finalement la fabriquer à son image lui permet de faire coïncider ces deux réalités. La valeur donnée aux lieux, l'engage dans une justification qui permet d'aborder la manière dont il a vécu l'expérience spatiale qui lui est rendue présente par la carte. L'enquêté peut y projeter ses contradictions et ainsi éviter l'angoisse que peut représenter le discours biographique face à l'enquêteur. En effet, cette épreuve d'auto-évaluation peut être dans certains cas difficile pour l'enquêté, le renvoyer à des périodes de vie ou des expériences douloureuses, et provoquer une certaine angoisse de se retrouver ainsi confronté à l'image de soi dans son entier. La carte est alors un outil de médiation entre l'enquêté et son expérience de vie ; l'enquêteur se contentant de relancer la personne, en évoquant les lieux non mentionnés ou non évalués. L'objet cartographique a alors réellement contribué à la réalisation d'une herméneutique, où l'interprétation de la trajectoire de vie tendait à s'éloigner de l'*image de soi officielle* pour se rapprocher des motivations et des valeurs profondes, aussi bien affectives que cognitives, qui ont prévalu au parcours spatial et identitaire de l'individu ; et qui ne transparaissent, la plupart du temps, que lors d'une lecture en creux des traditionnels récits de vie. Certaines interprétations que livrent les enquêtés sur leur vie passée peuvent parfois être dures, et teintées de regret : « *Finalemnt, hein ? A part l'enfance, hein... période, vachement bien... ce n'est pas que c'était mal tout ça ! Mais bon, c'est du temps perdu tout ça... je vois ça avec du recul...* ». Le jugement sur la spatialité, la remémoration des lieux, peut être également un retour sur des événements que les personnes ne souhaitent pas revivre, et qui pourtant on été (re)sentis par le simple fait d'y être confronté par la médiation de la carte : « *je n'aime pas trop revenir sur les choses... ça peut être assez perturbant... Ça me fait me rappeler des trucs, que je n'ai pas forcément envie de me souvenir, et puis d'autres que j'ai envie de me souvenir...* ». La confrontation à la carte convoque ainsi ce que Winnicott appelle une « aire intermédiaire d'expérience » qui permet à l'individu de porter un regard réflexif sur son parcours, en faisant la synthèse de son vécu intérieur et extérieur (Bailleul et al., 2009). C'est notamment par l'expression des raisons profondes de la mobilité, du ressenti des différentes périodes de la vie, de l'évolution personnelle et identitaire, par une acceptation de la diversité des logiques, allant parfois jusqu'au paradoxe d'une période à l'autre, mais qui est tout à fait autorisée dans ce contexte biographique, que la personne peut parvenir à créer une carte qui reflète, au moins en partie, toute la complexité de son existence. Cette herméneutique est également rendue possible par la configuration de la situation d'enquête elle-même. En effet, le fait que l'objet carte soit donné à l'individu après qu'il ait été créé par l'enquêteur invite, par la connaissance réciproque de la vie de l'individu (même si celle de l'enquêteur reste évidemment incomplète), les conditions favorables à l'émergence d'un certain climat de confiance. L'enquêté et l'enquêteur ne sont désormais plus des étrangers l'un pour l'autre mais sont en vérité tous deux engagés dans la déconstruction d'un parcours spatial de vie. Enfin, l'interface qu'offre le dispositif cartographique qui vient s'intercaler entre l'enquêteur et l'enquêté participe également à effacer le poids d'une situation d'entretien parfois problématique, limitant ainsi la tendance naturelle de l'interviewé à rechercher une réponse supposée comme attendue par l'enquêteur.

Le produit discursif de cette phase herméneutique (re)construit les raisons de la mobilité, et les explique à la lumière de l'identité. La personne en explicitant à la fois son vécu intérieur et les conditions externes de son parcours de vie, parvient à la synthèse intermédiaire (tranche de vie par tranche de vie) et globale (l'ensemble de la carte) de sa construction spatiale et identitaire. L'*herméneutique cartographique*, par ses étapes successives : la *compréhension* de l'effet que produit l'image de soi cartographiée, l'*interprétation* des significations de la trajectoire spatiale, et enfin la *reconstruction* historique confrontant le parcours de l'individu à l'altérité des situations sociales, produit ainsi un discours d'un nouveau genre sur la spatialité de l'individu. Un discours plus proche de la construction par l'individu des raisons, non-rationalisées, intériorisées et construites, d'un parcours mêlant dimensions spatiales et identitaires ; plus proche des logiques constitutives de son *habiter*.

3. Le sens des mobilités à l'épreuve des identités spatiales

3.1. Mobilité, identité et construction territoriale en situation

Les enquêtes de terrain ont notamment permis d'éclairer la diversité des processus de qualification des espaces, de construction de l'habiter et de rapport à l'espace. Sans surprise, chaque histoire de vie a des modalités d'habiter qui lui sont propres. Cependant, l'analyse des différents corpus nous a permis d'en tirer quelques enseignements transversaux, identifiables au niveau des processus qui font la synthèse des divers référents impliqués dans l'habiter. Tant et si bien que partant de deux objets clairement identifiés, l'individu (« un individu en société ») et l'espace (réceptacle des pratiques, mais aussi élément signifiant), nous observons à l'arrivée la médiation opérée entre ces objets mettant à jour la capacité des individus à « faire avec l'espace ».

Nos résultats rejoignent en grande partie les constats récents sur les modes d'habiter et les pratiques spatiales, engageant les chercheurs à considérer la mobilité comme une pratique intentionnelle, marquée par les représentations sociales et individuelles de l'espace, par les souvenirs ou les habitudes. Le sens des mobilités énoncé par les individus a ainsi confirmé ce que relève France Guérin-Pace (2006) quant au rapport différencié des individus au territoire : allant de la simple inscription spatiale à un attachement marqué. L'épreuve de qualification des lieux a permis en outre de constater que certains d'entre eux, peu pratiqués, voire fantasmés, sont pourtant valorisés et constituent des lieux très « familiers », des références pour la personne. C'est l'exemple de la commune de naissance de L2, dont il dit, alors qu'il n'y a jamais habité :

« Ca m'arrive de repasser à Pithiviers quand je vais grimper à Fontainebleau et effectivement... je trouve que cette ville est à la fois très triste et... mais ça me fait toujours quelque chose de passer dans un endroit où je sais que je suis né. Je suis toujours attaché à Pithiviers, ma madeleine de Proust, à savoir que d'une certaine manière... bon on est dans l'ordre de l'affectif, mais ma mère m'a toujours... m'a toujours dit « t'es né à Pithiviers », à Pithiviers y'a un super gâteau qui s'appelle le pithiviers, et j'ai toujours adoré les pithiviers. Et quand je passe à pithiviers en général on s'arrête le matin avant d'aller à Fontainebleau acheter un pithiviers dans cette ville qui est plutôt une petite ville. ...Bah... c'est pas très gai, c'est plutôt populaire, ça devient de la très, très lointaine banlieue parisienne... Et c'est sur que c'est pas une ville qui serait marquante pour moi, si y'avait pas cette mémoire ».

Ce type d'attachement presque « a-spatial » montre que la construction d'une identité, de « racines », peut primer sur la pratique même des espaces. Les lieux sont donc parfois uniquement ce que les individus y projettent, leurs pratiques ne servant dès lors qu'à actualiser cette projection. Les mécanismes inverses, allant du lieu vers la personne, c'est-à-dire finalement la manière dont un lieu peut qualifier l'individu qui y habite peuvent également être soulignés. Par exemple, le premier élément que nous révèle S2, après nous avoir renseignés sur son lieu de naissance (Montrichard dans la périphérie de Blois), c'est le « désespoir » que lui inspire aujourd'hui cette situation ancienne. Passé l'étonnement de cette première déclaration, lorsque nous lui demandons d'où lui vient ce ressenti, elle explique dans son entretien de réactivation :

« bah parce que c'est pas une ville... c'est pas là que j'aurais aimé naître, mais bon, on ne choisit pas. Je me serais bien vu vivre et naître dans le sud, mais bon, c'est comme ça, je suis née à Blois et j'ai vécu à Montrichard jusqu'à l'âge de 17 ans... c'est pas génial la campagne quand on y est enfant, on a envie que de ville, parce qu'on voyait pas beaucoup de copains, ni de copines, donc... c'était la campagne profonde... »

Cet exemple de distanciation « symbolique » entre les aspirations de l'individu et l'espace dans lequel il habite s'est reproduit à de nombreuses reprises, selon différentes modalités, indiquant bien qu'il existe des dynamiques de co-qualification de l'espace et de l'individu. Ce processus est notamment visible dans les cas où l'identité de la personne et son mouvement (du à un événement, un changement dans le contexte familial, social) est invoqué comme cause d'une mobilité spatiale. Ici l'identité qui se modifie occasionne une actualisation de la relation à l'espace habité et une remise en question de celui-ci – typiquement un changement de statut social dans le travail, ou dans la vie familiale. De la même façon, un espace qui se trouve modifié, par le fait d'un projet urbain par exemple, d'un événement marquant ou d'un changement plus lent, et pouvant être en accord à un moment donné avec l'image de soi, se trouve ne plus correspondre et engager une réévaluation de la part de l'individu. Cependant, le rapport de co-qualification ne lie pas l'espace et le soi de manière automatique, voulant que les qualités de l'espace définissent l'identité de l'individu, mais dans une perspective dynamique de « reconnaissance » de soi dans l'espace habité, à un moment donné et pour un contexte donné, qui peut tout à fait être remis en cause.

L'épreuve de réflexivité permet d'approfondir les raisons d'une mobilité entre celles évoquées lors d'un premier discours, souvent rationalisé, et celles qui émergent de la qualification et de l'auto-analyse. L'explication d'une migration internationale entre l'Allemagne et la France dans le cas de G1 nous donne l'occasion de préciser l'apport du second entretien. En effet, à la suite de son divorce, G1, femme d'origine allemande de 54 ans à l'époque, décide parce qu'il fallait « claquer la porte », de partir s'installer en France et plus précisément à Tours. Elle évoque lors de son premier entretien le choix de ce pays pour des raisons économiques :

« J'avais un faible, j'aimais encore plus que la France, la Scandinavie... La Suède ! J'admire les peuples du Nord. J'avais appris le Suédois dans les cours du soir, avec des gens très bien [...]. On avançait vite, c'est une langue germanique, ce n'est pas si difficile. Au moment de mon départ, j'ai compté les sous et je me suis dit, là-haut, la vie coûte trop cher, tu ne peux pas y aller. J'avais en plus l'intention de travailler, d'enseigner alors je me suis dit : en allant en France, je pourrai au moins enseigner ma propre langue »

Toutes ces raisons sont évoquées et reflètent une partie du raisonnement que cette femme a alors tenu. Cependant, lors du second entretien se précise l'aspect symbolique qu'elle associe avec le fait d'aller en France (chose qu'elle a faite dès l'âge de 18 ans et à plusieurs reprises lors de sa vie d'étudiante). À savoir la liberté que représente pour elle la vie dans ce pays. Evoqué à demi-mots lors du premier entretien « *la raison pour laquelle je suis partie définitivement en France il y a 11 ans, c'est que, j'avais déjà ressenti ça quand j'étais jeune, cette façon différente de vivre, une certaine légèreté dans l'esprit des Français* », l'association de la vie en France avec une libération par rapport à un carcan familial et social est beaucoup plus développée lorsqu'elle relate les différents séjours en France durant ses études et sa vie adulte dans le second entretien. Dès lors, son divorce et sa rupture sociale et spatiale avec l'Allemagne (pas complète, puisqu'elle y retourne voir sa famille) constitue finalement un retour vers l'autonomie qu'elle a connu lors de ses études. Elle établit un lien très fort entre sa période étudiante et son déménagement en France :

« Maintenant, j'ai un cercle qui se ferme, ce cercle qui a commencé quand j'avais 19-20 ans jusqu'à 24, ou je suis tombée enceinte... et maintenant où j'ai retrouvé cette même autonomie et liberté de vivre seule, de vivre... une vie sans être dominée par le père ni le mari... et ni les contraintes... »

Concernant sa vie à Tours, elle l'associe, encore une fois, à cette idée de liberté :

« Oui, vous pouvez rassembler toutes ces activités... femme libérée qui découvre en elle tous les intérêts qu'elle a du supprimer pour faire plaisir au mari et aussi pour s'accommoder à une vie bourgeoise ... car j'étais seule, je n'avais plus à me justifier, pourquoi je pars en voyage, pourquoi je choisis cette personne en tant qu'ami, plus de justifications du tout... »

Plus loin, la redécouverte de l'autonomie se conjugue également avec l'idée de reprise des pratiques anciennes, qui se cristallisent sur un mode de déplacement synonyme de liberté : le vélo.

« La découverte de la ville (de Tours), et oui toujours le vélo, et la découverte de la Touraine, une des régions de France que je ne connaissais pas encore... Je me déplace donc toujours en vélo... ».

Cette pratique du vélo renvoie à une habitude qu'elle avait déjà dans sa jeunesse. Elle cite entre autres sa vie d'étudiante à Göttingen, où le vélo avait une place importante :

« J'avais mon ancien vélo de Emstädt, et même quand j'étais enceinte j'ai fait du vélo... À Göttingen c'était très agréable, il y avait beaucoup d'espaces verts, déjà quelques pistes cyclables... Tous les étudiants allaient à pied ou à vélo. Mon mari aussi se déplaçait à vélo, ça faisait partie de la culture estudiantine... ».

Ce retour à la pratique du vélo à partir de 54 ans est ainsi une manière de renouer concrètement avec son ancienne vie étudiante qu'elle associe à une manière spécifique de s'inscrire dans l'espace. Cet exemple nous permet d'aborder l'avantage d'un entretien de réactivation qui, parce que la carte permet de faire des associations entre les différentes tranches de la vie, pousse l'individu à opérer des rapprochements et des différenciations entre les modalités de son habiter à différentes périodes de sa vie. Dès lors les résultats que produit l'effort de réflexivité nous permettent de formuler un certain nombre de remarques quant aux dynamiques connues de la psychologie sociale, telles que l'ancrage,

l'attachement, etc. En effet, dans certains cas, nous avons observé de véritables phénomènes de reviviscence dans les pratiques spatiales, explicitant de la sorte que les liens d'attachement ne se concrétisent pas nécessairement par le fait de rester dans un lieu, mais plutôt à travers des attitudes générales face à la mobilité. Les objets de référence généralement étudiés pour mesurer ces phénomènes d'ancrage, tels que le quartier ou le réseau social et familial, ont également été signifiants pour les individus enquêtés. Mais plus que tel quartier, ou tel réseau social, les individus cherchent davantage à (re)fabriquer les modalités d'un ancrage, ou à développer un réseau social malgré une mobilité résidentielle fréquente. La reconstitution d'un schéma au fur et à mesure des mobilités résidentielles est ainsi opérée. C'est particulièrement le cas des lieux de la « famille » qui malgré la distance et malgré une diminution de la fréquentation conservent leur importance au fil des années (notamment par des processus mémoriels et idéels). De telle sorte que ceux-ci ne sont pas tant recherchés pour leur proximité géographique, mais plutôt de manière à ce qu'ils s'inscrivent dans une forme de réseau congruente avec l'identité de l'individu. Ils demeurent ainsi des lieux qui contribuent en tant que critères de choix à la réalisation d'une implantation, pas seulement en termes d'ancrages mais aussi en termes de réseau.

Le cas de S1, jeune fille de 25 ans, originaire de Tours qui a fait ses études d'ingénieur en région parisienne et s'est ensuite réorientée pour devenir professeur de mathématiques, est intéressant parce qu'il montre comment la distance et les mobilités peuvent être à la fois une contrainte et un critère primordial pour les choix de localisation. Mariée à un ingénieur, originaire de Montpellier, elle décrit les contraintes de son quotidien très régulièrement en fonction des distances. La question de la distance au lieu de travail, mais surtout à la famille constitue aujourd'hui un *leitmotiv* pour choisir la future localisation. On peut y voir d'un certain point de vue, une attitude de S1 par rapport à sa spatialité. Que ce soit pour la mobilité résidentielle ou quotidienne, S1 doit « faire avec » ces distances, elle précise ainsi que dans l'avenir elle aimerait s'installer avec son mari à Clermont-Ferrand (où ils ont vécu quelques mois) pour être au centre des lieux de la famille. On voit dès lors très clairement à travers l'exemple de S1 que l'espace est attractif pour ses aménités (elle évoque l'environnement naturel dans la région clermontoise, les puys, etc.), mais encore plus pour sa localisation. S1 assume l'idée de devoir déménager régulièrement au cours de sa vie, du fait du métier de son mari, mais elle ne se projette cependant pas dans une vie d'« expatriés ».

« Maintenant j'avoue que au contraire, j'ai envie de bouger, j'ai envie de créer des trucs qui seront vraiment... et de partir, entre guillemet, loin à des moments... avec l'idée de... mais loin tout en restant en France, parce que... on a besoin de promiscuité... on n'a pas envie de partir à Saint Pierre et Miquelon, quoi... il y a un poste là-bas actuellement, qu'il peut avoir, on n'a pas envie parce que... vis-à-vis de la famille, on est quand même assez proches, donc... ce ne sera pas gérable... c'est trop dur moralement parlant quoi... donc, on n'a pas envie que ce soit trop loin, mais... même 7 heures de route, bon, on est encore capables de les faire, donc... on pourrait repartir à 7 heures... Bon Clermont c'est bien parce qu'on est à 3h de sa sœur, 3 heures de mes parents et de mon frère... trois heures de ses parents... c'est l'idéal... »

Le second entretien est l'occasion d'approfondir ce que signifie la mobilité pour elle : une certaine distance au réseau social. Au quotidien, elle insiste sur le fait qu'il s'agit avant tout d'une contrainte, mais elle porte un regard beaucoup plus positif sur la mobilité résidentielle.

La mobilité, bien que subie, ou justement parce qu'elle est subie, devient une composante forte de sa construction identitaire.

« Si on pouvait rester à Clermont, je pense qu'on chercherait à rester à Clermont aussi derrière, mais bon... il faudra qu'on bouge, donc on bougera... c'est aussi super intéressant de bouger parce que tu te recrées... enfin tu t'installes pas dans une routine quoi... tu es obligé de te recréer un monde, tu es obligé de te forcer à faire des choses que tu ne ferais pas normalement... enfin, je vois là, mes 4 mois de dispo, ils m'ont forcée à trouver des activités pour m'occuper, à savoir que le temps libre ça ne veut pas dire le temps où tu t'ennuies... parce qu'avant c'était ça moi... le temps toute seule, c'était le temps où je m'embêtais... maintenant, c'est... le temps libre je vais faire du ménage, je vais m'arranger pour que la maison soit propre, enfin... tu vois il y a plein de choses que je me suis créées... et puis pourquoi pas s'investir dans d'autres matières que je n'ai pas faites, telles que la compta ou des choses comme ça... enfin, on a toujours ces choses là qui nous talonnent... elles ne sont pas loin, donc... je pense que c'est plus cette ouverture d'esprit que l'on a envie de garder... mais bon, ça ne nécessite pas forcément de bouger... Mais c'est vrai que quand tu bouges, ça te force à devoir créer de nouvelles choses... »

Dans le parcours spatial de S1 ressort l'idée d'une mobilité qui est fonction de points de repères, ceux de la famille, et qui malgré les déménagements, perdurent dans le temps. Son mode d'habiter est, d'une certaine façon, marqué par ces deux lieux d'ancrage, entre lesquels elle cherche à réaliser un compromis, et autour desquels s'actualise en permanence le réseau de ses identifications et de ses pratiques. Elle considère la mobilité résidentielle comme une chance d'établir de nouvelles étapes, de changer ses habitudes, tout en conservant l'assurance d'un lien avec la famille qui lui assure la stabilité.

Les quelques exemples traités ici illustrent le fait que le mode d'habiter d'un individu est en partie une adaptation à une situation donnée, faite d'événements qui causent des déplacements, qui obligent les personnes à opérer des bifurcations dans leurs trajectoires, à changer de pratiques. Mais la figure du changement est loin d'être la seule dynamique observable dans les trajectoires de vie. En effet, les habitudes, les lieux d'ancrage, même si ceux-ci sont parfois idéalisés, forment des repères et permettent aux individus de concilier ces changements avec leurs aspirations, leur identité. Faire avec l'espace peut donc être vu comme un « jeu de places et de distances » qui, dans le temps, opère entre les contraintes de la situation et le projet de vie des individus. Si les individus sont amenés régulièrement à se (dé)placer, ils ne sont pas pour autant déracinés, et ils reconstruisent – avec des degrés de similitude différents – des pratiques, des relations à l'espace et aux autres. Ils gèrent les lieux habités mais surtout les liens qu'ils ont avec ces lieux, pour parvenir à un compromis entre habitude et nouveauté, entre continuité et changement, entre héritage et rupture. Les dynamiques de l'habiter sont ainsi rendues accessibles en opérant un détour par le sens que mobilités et ancrages prennent pour les individus, à l'échelle de la situation, mais surtout grâce au retour réflexif qu'ils peuvent en donner avec le temps. En conclusion, même si chaque trajet est unique, certaines modalités de l'habiter se retrouvent d'un individu à l'autre. Au-delà de la diversité des sens mis au jour grâce à l'outillage cartographique, un effort de synthèse a donc pu voir le jour de manière à rendre compte de la transversalité des dynamiques de l'habiter.

3.2. Du discours d'existence spatiale aux dynamiques constitutives de l'habiter

Le matériau discursif ainsi récolté, depuis le récit de vie spatialisé jusqu'à l'herméneutique cartographique, a par la suite fait l'objet d'une analyse systématique qui s'est matérialisée dans la production d'une « chorématique »⁴ des dynamiques constitutives de l'habiter. La relecture des entretiens a dès lors visé la mise à jour des dynamiques subjectives de la trajectoire de vie. Pour la construction de cette chorématique, nous avons dû procéder par deux étapes successives. La première phase d'analyse consistait dans la réalisation, pour chaque individu observé, d'un synopsis, sorte de résumé des faits marquants de son récit de vie spatialisé. Le récit ainsi traité par l'enquêteur, et le regard croisé des différents chercheurs, a permis de retracer une vue générale reprenant les principaux traits socio-spatiaux apparus fondateurs lors de l'herméneutique cartographique. L'attention a alors été portée sur l'entremêlement des dynamiques spatiales et sociales dans le discours de l'individu, avec deux niveaux de lecture interdépendants : ce qui dans l'organisation spatiale fait l'organisation sociale, et réciproquement. Il est ressorti de ces analyses du corpus discursif un ensemble de figures idéal-typiques de la structuration du schéma socio-spatial ; un ensemble que nous avons décliné dans un répertoire de chorèmes (Fig. 7).

<i>Chorèmes ou Chorotypes</i>	<i>Type d'organisation ou de dynamique socio-spatiale</i>
● Lieu central	Le lieu central peut être en relation avec d'autres lieux centraux ou périphériques. Il peut être à la base d'une aire, d'un territoire.
○ Lieu périphérique	Le lieu périphérique est un espace pratiqué en relation avec un lieu central. Il peut être à la base de mouvements centrifuges ou centripètes.
⊙ Territoire	Le territoire est un espace qui fait sens d'unité spatiale dans la vie d'une personne. Il peut être polarisé positivement ou négativement.
⬡ Aire de pratiques	L'aire de pratiques se déploie autour d'un lieu et peut signifier un réseau flou de lieux non identifiés, comme le quartier, la région, etc.
● Identification positive	L'identification positive vise les territoires, lieux ou aires de pratiques qui constituent des référents positifs pour l'identité de l'individu
● Identification négative	L'identification négative vise les territoires, lieux ou aires de pratiques qui constituent des référents négatifs pour l'identité de l'individu
⊲ Mouvement inclusif	Le mouvement inclusif s'applique sur des lieux, des aires ou des territoires et montre leur inclusion dans le réseau des lieux habités
⊳ Mouvement exclusif	Le mouvement exclusif s'applique sur des lieux, des aires ou des territoires et montre leur exclusion du réseau des lieux habités
●→ Mouvement centrifuge	Le mouvement exclusif s'applique sur des lieux, des aires ou des territoires et montre leur exclusion du réseau des lieux habités
●← Mouvement centripète	Le mouvement centrifuge indique au niveau des lieux, une dynamique répulsive qui pousse l'individu à s'en éloigner matériellement/idéellement
⬅ Association	L'association montre que malgré l'absence de connexion directe, deux composants spatiaux peuvent être symboliquement associés
⬅ Mise à distance	La mise à distance montre que malgré l'absence de connexion directe, deux composants spatiaux peuvent être symboliquement dissociés
Rupture spatiale	La rupture spatiale montre, à l'origine d'un déplacement, que la personne ne maintient plus de liens "spatiaux" avec le lieu d'origine
⋮ Rupture sociale	La rupture sociale montre, à l'origine d'un déplacement, que la personne ne maintient plus de liens "sociaux" avec le lieu d'origine
...	...

Figure 7. Répertoire des chorèmes de l'habiter

⁴ La chorématique est une technique de représentation et d'analyse des structures spatiales. Fondée sur l'identification de chorèmes (formes élémentaires d'organisation spatiale), elle vise à constituer un répertoire de structures simples, pouvant être combinées à différentes échelles, formant des structures de structures, et visant à représenter les récurrences mais aussi les arrangements uniques de l'espace. « Les chorèmes permettent de résoudre en géographie la contradiction de fond entre général et particulier » (Brunet et al., 1993, p.105).

En nous référant à la chorématique développée par Roger Brunet (1980), nous avons voulu signifier de manière imagée, les structures, les formes récurrentes des dynamiques de l'habiter. Le répertoire des figures chorématiques « classiques » (lieu, réseau, territoire, etc.) a été en partie repris et étoffé par de nouvelles figures généralisant la représentation des dynamiques (mise à distance, rupture, association, inclusion, exclusion, identification, attraction, répulsion, etc.) constitutives de l'organisation socio-spatiale construite par les individus interrogés. Pour chaque individu nous avons, dans un dernier temps, procédé à la restitution d'une figure de son habiter : un chorème de sa trajectoire de vie (Fig. 8). Au final, cette image donne à voir les mobilités comme organisateur synchronique et diachronique, à l'échelle de la vie d'un individu. Les processus par lesquels il en vient à expliquer, et par là même à construire, son habiter.

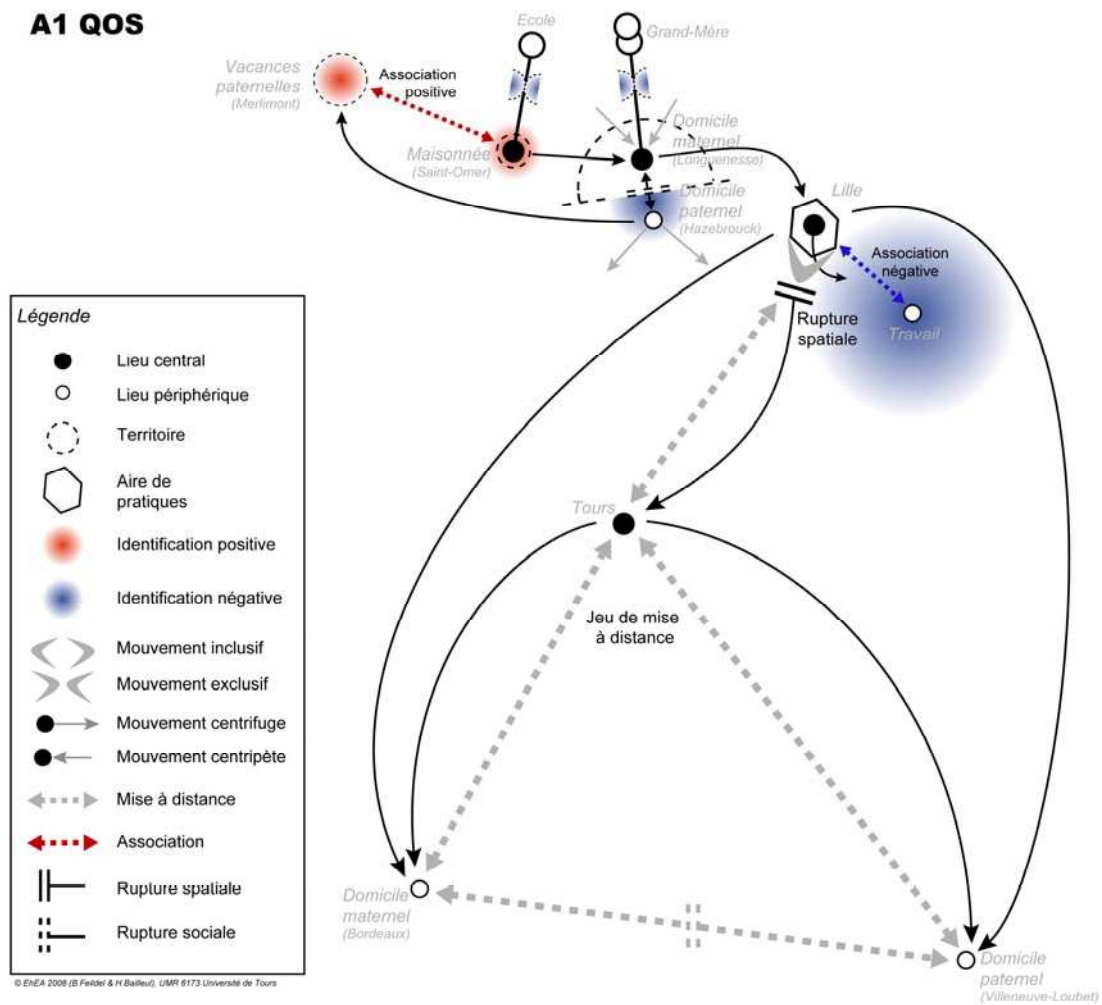


Figure 8. Chorème de l'habiter de A1, jeune femme de 27 ans

Les chorèmes présentent en une seule image synthétique la trajectoire de l'individu et les principaux facteurs explicatifs qui ont concouru à ses différents ancrages et à ses différentes mobilités dans l'espace. Cette figure de la trajectoire entend représenter sur un même plan des tranches de vie différentes. La synthèse met alors en lumière les manières de faire avec l'espace, dans les différentes configurations territoriales, en s'affranchissant d'une approche

strictement chronologique. Les chorèmes sont le reflet du sens de la mobilité à l'échelle de la trajectoire de vie de l'individu, et donnent une compréhension de la construction de l'habiter, à travers les logiques de mise à distance, de rapprochement, d'association ou de rupture. Ils montrent également la tonalité des expériences spatiales en figurant des processus d'identification positive ou négative, les espaces affectonnés ou dévalorisés. La représentation synchronique permet également de mettre en lumière les relations que l'individu construit dans le temps entre ses expériences passées et ses projections dans l'avenir. Les chorèmes montrent de manière générale toute la richesse des trajectoires de vie, des mouvements spatiaux et sociaux qui construisent la spatialité de l'individu, mais aussi son identité ; faits d'attachements temporels et a-temporels (marqués par une période donnée ou traversant la vie de l'individu) ; spatiaux ou a-spatiaux (le référent n'est pas seulement le lieu mais aussi ce qu'il rend possible), de réseaux sociaux d'appartenance anciens ou actuels, dont il fait l'expérience et qu'il actualise au cours de sa vie. Les chorèmes donnent à voir la profondeur de la trajectoire de vie, la manière dont l'individu fabrique le sens de sa trajectoire. Il s'agit d'une représentation de la vision réflexive qu'il donne de son *habiter*.

Conclusion

L'intérêt de cette recherche a résidé dans la construction d'un dispositif d'enquête qui rende lisibles les dynamiques complexes afférentes à la mobilité des individus, telle que cette dernière est envisagée aujourd'hui. Nous avons cherché à produire une méthode qui permette d'obtenir des personnes enquêtées à la fois la description de leur parcours socio-spatial (*récit de vie spatialisé*), et le dessein de cette trajectoire, renvoyant à leur manière d'habiter, aux représentations qu'ils ont de l'espace, mais également à la manière dont cette trajectoire est aussi une trajectoire identitaire, un projet de vie (*herméneutique cartographique*). La méthode mise en œuvre a permis, nous l'avons vu, de dépasser les critiques traditionnellement adressées aux récits de vie en proposant une étape de réactivation, amenant la personne à un discours de réflexivité. D'autre part, le SIG biographique obtenu constitue une base de données intéressante à divers égards. Il permet la lecture comparative des réseaux de la spatialité, figurant la variabilité des pratiques mobiles à différents moments de la vie (approche temporelle), ou encore la diversité des pratiques d'individus partageant le même lieu de résidence (approche spatiale). Le SIG biographique se trouve être un outil pour la géographie qui, s'inscrivant dans la continuité de travaux précédents (Lévy et Dureau, 2002 ; SCALAB, 2004 ; Stock, 2004) met en évidence les jeux d'échelle et la complexification de l'inscription spatiale des individus concomitants au développement des mobilités. L'analyse chorématique quant à elle vise à comparer, non pas les mobilités du point de vue de leur inscription spatiale, mais plutôt en fonction du sens qu'elles prennent pour les individus. Les chorèmes montrent comment le déplacement peut servir à l'individu dans sa gestion des places et des distances par rapport aux lieux, mais aussi aux personnes, qui comptent dans sa représentation du monde. Faite d'identifications, de liens symboliques ou réels, de territoires personnels ou d'aires de pratiques, la représentation schématique de la trajectoire de l'individu nous informe sur la manière dont il « fait avec » l'espace, le formant et le déformant, l'adaptant pour finalement arriver au compromis de l'habiter : une pratique signifiante de l'espace. Cette représentation chorématique permet, selon nous, de dépasser une approche trop spatialiste de l'analyse des mobilités pour en développer une compréhension par les mécanismes

représentationnels, cognitifs et affectifs, permettant à l'individu de fabriquer une image congruente du monde qu'il habite. La chorématique cherche ainsi à formaliser une lecture de la trajectoire spatiale interprétée et qualifiée par la réflexivité du sujet.

Ainsi sont mises à jour quelques grandes lignes de ces figures complexes du rapport au monde : la co-qualification de l'espace et de l'individu, la formation-déformation des territoires personnels au cours de la vie, inscrivant la dynamique mobile en forte résonance avec la construction de l'identité. Pour rendre possible le changement, et la construction d'une trajectoire, les espaces habités (mobiles ou immobiles) sont imaginés, représentés comme des potentiels de réalisation de soi, comme renvoyant à une identité sociale souhaitée, ou au contraire subie, et donnant un motif à l'individu pour se déplacer, pour aspirer au changement. Ce n'est qu'en se représentant à l'avance un espace réceptacle, jugé comme « concordant » avec une aspiration, et donc en ayant recours au sens commun de la représentation – une représentation dominante ou légitimée –, que l'individu peut engager les modalités d'une mobilité spatiale et sociale. À l'échelle de la trajectoire de vie nous observons que les mobilités rendent manifestes une prise de position, et finalement une attitude qui se pose en continuité ou en rupture avec les identifications et pratiques antérieures. Ces résultats exploratoires nous engageant à développer plus avant notre méthode, même si celle-ci présente un certain nombre de limites, dont la complexité de mise en œuvre et la pesanteur du protocole ne sont pas des moindres. En effet, la longueur des entretiens, le travail intermédiaire de cartographie et, dans certains cas, l'impossibilité de réaliser le second entretien de réactivation, en font un dispositif peu adapté pour une étude à grande échelle. Cette méthode d'enquête au croisement de la psychologie sociale et de la géographie, demeure néanmoins particulièrement performante à l'échelle de l'individu, ce qui permet d'envisager son application à d'autres cas d'études, prenant pour cibles, des groupes sociaux, des âges, ou des sexes différents. Notre parti pris de départ, sélectionnant les individus à partir d'un même lieu de résidence pourrait être remplacé par d'autres critères. Les résultats de cette première expérimentation auront permis de constater et d'illustrer toute la richesse de la définition que les sciences humaines ont récemment donnée à la mobilité, et de tracer ainsi de nouvelles pistes qu'il s'agit désormais de prolonger. Ceci afin d'éclairer l'hypothèse selon laquelle les rapports entre trajectoire spatiale et identitaire aident à la compréhension des dynamiques complexes des modes d'habiter actuels, et leurs conséquences sur l'organisation des espaces.

Bibliographie

Bailleul Hélène, Feildel Benoît, Gaignard Lise, Martouzet Denis (2009 à paraître), "La carte : fonctionnalité transitionnelle et dépassement du récit de vie", *Nature, Sciences, Sociétés*

Bailleul Hélène, Feildel Benoît, Gaignard Lise, Martouzet Denis, Thibault Serge (2008), "EhEA : Espaces habités, Espaces Anticipés. Qualification de l'espace", Rapport de recherche ANR, 155 p.

Bassand Michel, Kaufmann Vincent, Joye Dominique (Sous La Dir.) (2001), *Enjeux de la sociologie urbaine*, Lausanne, Presses polytechniques et universitaires romandes, 257 p.

Bertaux Daniel (2005), *L'enquête et ses méthodes : le récit de vie*, Paris, A. Colin, 126 p.

Bourdieu Pierre (1986), "L'illusion biographique", *Actes de la recherche en sciences sociales*, Vol. n°62-63, pp. 69-72

Bourdieu Pierre (1980), *Le sens pratique*, Paris, Éditions de Minuit, 475 p.

Brunet et al. (1993), *Les mots de la géographie. Dictionnaire critique*, Paris, Reclus, 518 p.

Brunet Roger (1980), "La composition des modèles dans l'analyse spatiale", *L'Espace géographique*, n°4, pp. 253-265

Carpentier Samuel (2007a), "Une analyse exploratoire des liens entre mobilité quotidienne et ancrage résidentiel : vers une approche écologique de la mobilité ?", *Articulo.ch - revue de sciences humaines*, n°3

Carpentier Samuel (2007b), *Mobilité quotidienne et ancrage résidentiel. Différenciation des pratiques spatiales et des représentations sociales selon la structure urbaine : l'exemple du Luxembourg*, Thèse de doctorat, Géographie, Sous la direction de Kleinschmager Richard, Cauvin-Reymond Colette, Strasbourg, Université Louis Pasteur Strasbourg I, 390 p.

Chardonnel Sonia (1999), *Emplois du temps et de l'espace. Pratiques des populations d'une station touristique de montagne*, Thèse de doctorat, Géographie, Sous la direction de Dumolard Pierre, Martensson Solveig, Grenoble, Université Joseph Fourier, 205 p.

Di Méo Guy (2007), "Identités et territoire : des rapports accentués en milieu urbain ?", *Métropoles*, Varia, n°1, 15.05.2007, <http://metropoles.revues.org/document80.html>

Giddens Anthony (2008), *Les conséquences de la modernité, Théorie sociale contemporaine*, Paris, L'Harmattan, 192 p.

GRAB Groupe De Réflexion Sur L'approche Biographique (1999), *Biographies d'enquêtes. Bilans de 14 collectes biographiques*, Réseau Socio-Economie de l'habitat, Collection Méthodes et savoirs n°3, Paris, INED, IRD, 340 p.

Guérin-Pace France, Filippova Elena Ivanovna (2008), *Ces lieux qui nous habitent : identités des territoires, territoires des identités*, INED, La Tour d'Aigues, Editions de l'Aube, 275 p.

Guérin-Pace, France (2006), « Le quartier, entre appartenance et attachement : une échelle identitaire ? », in Authier Jean-Yves et al. (eds), *Le quartier. Enjeux scientifiques, actions politiques et pratiques sociales*, Paris, La Découverte, pp. 151-162

Hägerstrand Torsten (1970), "What about people in Regional Science", *Papers of Regional Science Association*, Vol. 24, pp. 7-21

Hoyaux André-Frédéric (2002), "Entre construction territoriale et constitution ontologique de l'habitant : Introduction épistémologique aux apports de la phénoménologie au concept d'habiter", *Cybergeo*, Epistémologie, Histoire, Didactique, n°216, 29 mai 2002, <http://www.cybergeo.eu/index1824.html>

Hoyaux André-Frédéric (2006), "Pragmatique phénoménologique des constructions territoriales et idéologiques dans les discours habitants", *L'Espace géographique*, Vol. n°3, pp. 271-285

- Lahire Bernard (1998), *L'homme pluriel : les ressorts de l'action*, Paris, Nathan, 271 p.
- Lévy Jacques, Lussault Michel (2003), *Dictionnaire de la géographie et de l'espace des sociétés*, Paris, Belin, 1033 p.
- Lévy Jean-Pierre, Dureau Françoise (Sous La Dir.) (2002), *L'accès à la ville. Les mobilités spatiales en question*, Habitat et sociétés, Paris, L'Harmattan, 411 p.
- Moles Abraham, Rohmer Elisabeth (1998), *Psychosociologie de l'espace*, Paris, L'Harmattan, 158 p.
- Morel-Brochet Annabelle (2006), *Ville et campagne à l'épreuve des modes d'habiter. Approche biographique des logiques habitantes*, Thèse de doctorat, Géographie, Sous la direction de Mathieu Nicole, Paris, Université Paris 1, 570 p.
- Morel-Brochet Annabelle (2008), "Un point sur l'habiter. Heidegger, et après...", *EspacesTemps.net*, Mensuelles, 04.11.2008, <http://espacestemp.net/document6663.html>
- Paquot Thierry, Lussault Michel, Younès Chris (Sous La Dir.) (2007), *Habiter, le propre de l'humain. Villes, territoires et philosophie*, Paris, L'Harmattan, 379 p.
- Piaget Jean (1967), *Logique et connaissance scientifique*, Paris, Gallimard
- Proshansky Harold M. (1978), "The city and self-identity", *Environment and behavior*, Vol. 10, pp. 57-83
- Ramadier T., Eaux C., Carpentier S., Depeau S., Despres C., Hamza K., Fortin A., Lannoy P., Martin-Roy S. (2007), "Les mobilités quotidiennes : représentations et pratiques. Vers l'identité de déplacement", Département SHS du CNRS, ATIP jeunes chercheurs 2005, ATIP n°41799, 258 p.
- Rojot Jacques (2001), "La théorie de la structuration chez Anthony Giddens", in Autissier David, Wacheux Frédéric, *Structuration et management des organisations. Gestion de l'action et du changement dans les entreprises*, Paris, L'Harmattan, pp. 69-87
- SCALAB (2004), "Les échelles de l'habiter", Rapport de recherche PUCA, 338 p.
- Stock Mathis (2004), "L'habiter comme pratique des lieux géographiques", *EspacesTemps.net*, Textuel, 13.01.2006, <http://espacestemp.net/document1138.html>
- Stock Mathis (2006), "L'hypothèse de l'habiter poly-topique : pratiquer les lieux géographiques dans les sociétés à individus mobiles", *EspacesTemps.net*, Textuel, 19.12.2006, <http://espacestemp.net/document1853.html>
- Tajfel Henri (1972), "La catégorisation sociale", in Moscovici Serge, *Introduction à la psychologie sociale*, Paris, Larousse, pp. 272-302
- Voyé L. (2001), « Ambiances urbaines et dynamiques des flux », in Bassand M., Kaufmann V. et Joye D., *Enjeux de la sociologie urbaine*, Lausanne, Presses polytechniques et universitaires romandes, pp. 17-37
- Winnicott Donald W. (1975), *Jeu et réalité : l'espace potentiel*, Paris, Gallimard, 218 p.