



HAL
open science

L'établissement de hauteur du Malpas à Soyons (Ardèche) durant l'Antiquité tardive (IVe – VIe s.)

Amaury Gilles, Thierry Argant, Stéphane Carrara, Aline
Colombier-Gougouzian, Olivier Darnaud, Fabien Delrieu, Pierre Dutreuil

► To cite this version:

Amaury Gilles, Thierry Argant, Stéphane Carrara, Aline Colombier-Gougouzian, Olivier Darnaud, et al.. L'établissement de hauteur du Malpas à Soyons (Ardèche) durant l'Antiquité tardive (IVe – VIe s.). *Revue archéologique de Narbonnaise*, 2014, 46, pp.179-201. halshs-01100246

HAL Id: halshs-01100246

<https://shs.hal.science/halshs-01100246v1>

Submitted on 19 Dec 2017

HAL is a multi-disciplinary open access archive for the deposit and dissemination of scientific research documents, whether they are published or not. The documents may come from teaching and research institutions in France or abroad, or from public or private research centers.

L'archive ouverte pluridisciplinaire **HAL**, est destinée au dépôt et à la diffusion de documents scientifiques de niveau recherche, publiés ou non, émanant des établissements d'enseignement et de recherche français ou étrangers, des laboratoires publics ou privés.

L'établissement de hauteur du Malpas à Soyons (Ardèche) durant l'Antiquité tardive (IV^e – VI^e s.)

– Amaury GILLES
– Thierry ARGANT
– Stéphane CARRARA
– Aline COLOMBIER-GOUGOUZIAN
– Olivier DARNAUD
avec la collaboration de
– Fabien DELRIEU
– Pierre DUTREUIL



▼ Résumé :

La reprise des recherches sur le site de hauteur du Malpas à Soyons (Ardèche) en février 2013 a permis d'observer, grâce à deux sondages, quatre grandes phases d'occupations correspondant au Bronze Final, au Hallstatt final, à La Tène D et à l'Antiquité tardive. Les occupations médiévales, n'ont pas pu être observées en stratigraphie. L'étude détaillée des vestiges et du mobilier correspondant à cette ultime phase antique révèle au moins deux états d'occupation, un premier caractérisé par un remblai daté de la première moitié du V^e s. et un second par les comblements de structures en creux datées de la première moitié du VI^e s. Confrontés aux découvertes anciennes, ces vestiges bien conservés offrent de stimulantes perspectives de recherche que nous exposons ici.

▼ Mots-Clés :

Site de hauteur, Antiquité tardive, Instrumentum, verre, céramiques, Amphores, vallée du Rhône.

▼ Abstract:

Investigations have started again on the hillfort of Malpas at Soyons (Ardèche) in February 2013. Two trenches have revealed four different occupation stages corresponding to Late Bronze Age, Late Hallstatt, La Tene D and Late Antiquity. Middle-aged occupations can't be observed by stratigraphy. Studies of artefacts have revealed two different occupation stages for Late Antiquity. The first one is characterized by a backfill layer dated from the first half of 5th century, and the second one by the filling of hollow structures dated from the first half of 6th century. Compared to the former discoveries, these well preserved remains provide some stimulating researches that we present here.

▼ Keywords:

Hillfort, Late Antiquity, instrumentum, glass, ceramics, amphorae, Rhône's Valley.

1. INTRODUCTION

La commune de Soyons, située à quelques kilomètres de Valence sur les rives du Rhône, constitue un secteur d'intérêt majeur pour notre connaissance de l'évolution du peuplement en moyenne vallée du Rhône de la Préhistoire à nos jours. Les efforts de recherche se sont, jusqu'à ce jour, surtout focalisés sur les périodes préhistoriques et la protohistoire, principalement entre les années 50 et 60 sur le plateau du Malpas (Blanc 1955 ; Blanc, Vallette 1958 ; Hatt 1959). Le site, dont il va être question ici, reste à ce jour le principal habitat de hauteur protohistorique occupé à proximité de la colonie de Valence (Silvino *et al.* 2011a), si l'on excepte les structures défensives, datées de l'époque républicaine, mises en évidence sur le plateau de Lautagne (fig. 1 n° 6) au sud du centre ville de Valence (Allimant 1990 ; Desbat, Maza 2008).

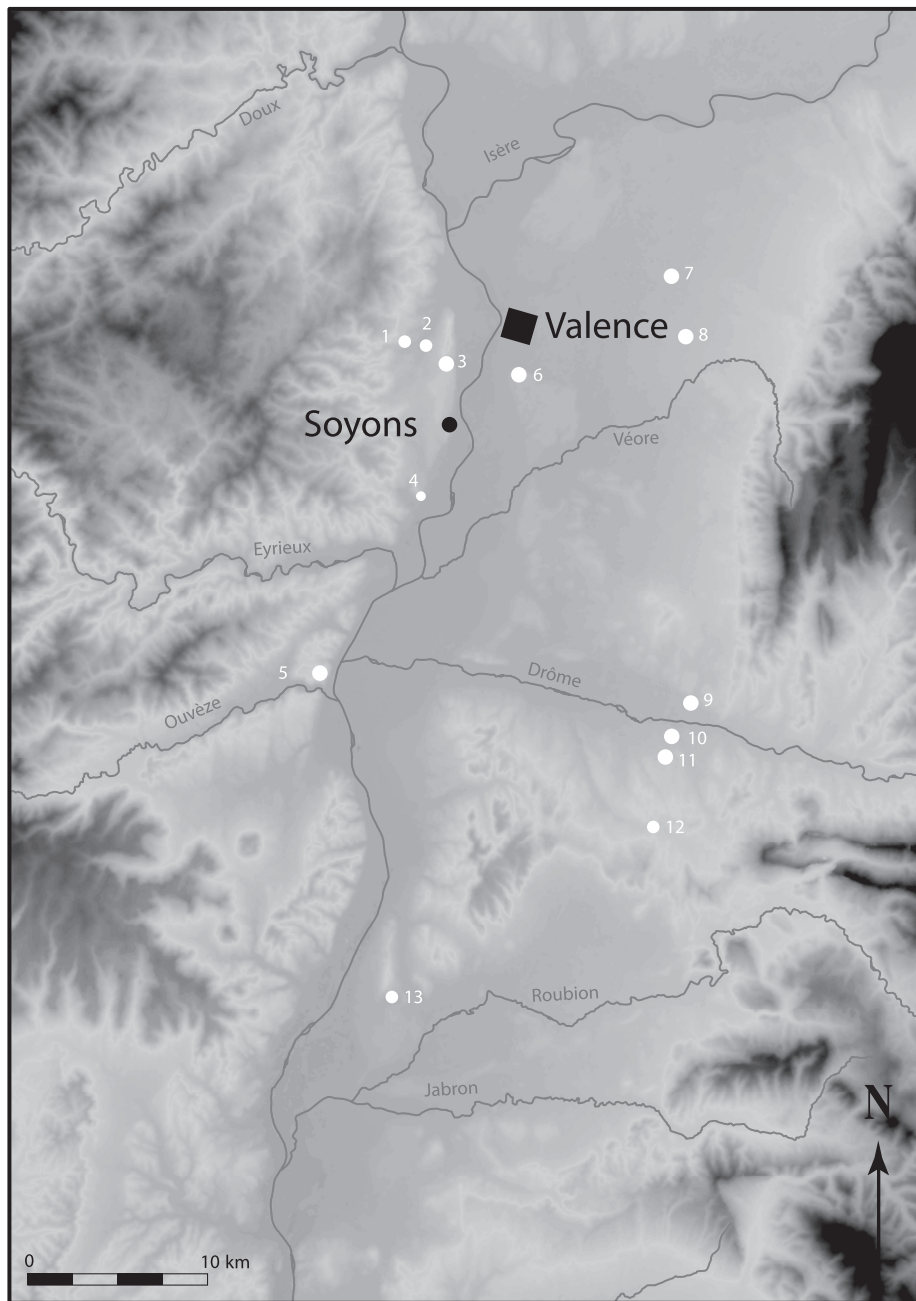


Figure 1 :

Situation de Soyon et des cites mentionnés dans le texte. (Fond de carte : H. Bohbot UMR 5140/DAO : A. Gilles).

1-3 : St-Péray – Amour de dieu ; Grimpeloup ; St-Estève de Crussol ; 4 : St-Georges-les-Bains – Serre de Blod ; 5 : Le Pouzin – Couvent des chèvres ; 6 : Valence – Lautagne ; 7 : Montéliér – Claveysonnes ; 8 : Chabeuil – Les Gachets ; 9 : Crest – Bourbousson ; 10-11 : Chabrillan – St-Martin ; Hortal ; 12 : La Répara – Ecole ; 13 : Savasse – Les terrasses de Savasse

L'éperon du Malpas fait partie des massifs calcaires les plus septentrionaux de la vallée du Rhône formés au Mésozoïque. Ces derniers s'intercalent entre les montagnes granitiques de l'Ardèche, à l'ouest et la plaine alluviale du Rhône à l'est. Il se trouve à la pointe d'une formation calcaire longeant le fleuve qui comprend trois points hauts, les Serres d'Aurouze, de Guercy et enfin du Malpas (fig. 2). Surplombant d'une centaine de mètres le village de Soyon et le cours du Rhône, il s'agit d'un éperon en V dont l'un des côtés est bordé par une falaise, le second par une pente à-pic et dont le dernier est fermé par un rempart formant une rupture de pente encore nettement visible dans le paysage. La surface enclose mesure un peu plus de 3 ha². Au nord du site, en face du lieu-dit la Motte sur la commune de Valence, se trouve un

passage à gué sur le Rhône documenté par les relevés bathymétriques réalisés par la CNR (Planchon *et al.* 2010, 632).

2. HISTORIQUE DES RECHERCHES

La commune de Soyon a bénéficié d'un suivi archéologique et de quelques sondages, pour lesquels on dispose rarement d'une documentation détaillée, réalisés par G. Dal-Pra entre la fin des années 70 et la fin des années 90. Ces travaux ont mis au jour une masse de mobilier archéologique parfois étudié dans le cadre de diplômes universitaires, mais trop rarement publiés (Darnaud 1998 ; Courtial 1999, 2001). L'étude de ces données a été entreprise, pour une période couvrant le II^e s. av. J.-C. au VI^e s. ap. J.-C., dès 2011, permettant de constater la présence d'horizons de l'Antiquité tardive à la fois dans l'habitat de plaine, où se développe une agglomération romaine, entre l'époque augustéenne et durant l'époque impériale, et sur le promontoire du Malpas dominant le village actuel de Soyon (Gilles 2011b ; Gilles 2012). En 2012, une étude du mobilier des horizons hallstattien du Malpas, recueilli entre 1958 et 1965, a été réalisée par P. Dutreuil¹, dans le cadre du PCR : *Habitats fortifiés à l'âge du Bronze et au 1er Âge du Fer sur le versant oriental du Massif Central (Ardèche, Loire, Rhône)* dirigé par F. Delrieu (SRA Rhône-Alpes). C'est dans cette dynamique de recherche que s'inscrit la campagne de sondages menée à la fin de l'hiver 2013 dont nous exposons ici les résultats.

3. DESCRIPTIF DES SONDAGES

Une première tranchée avait pour but la vérification de la stratigraphie, observée dans le sondage 1 réalisé en 1958 par A. Blanc, et de préciser l'architecture de la fortification hallstattienne barrant la face sud de l'éperon². Une seconde tranchée, implantée sur la face nord du massif, devait assurer une meilleure compréhension de ce secteur où le sondage 4, réalisé en 1966, laissait entrevoir un habitat protohistorique constitué de substructions en pierres sèches, réparties de part et d'autre d'une voie de 3 m de large parcourue en son centre par un caniveau en pierre couvert de dalles (Dutreuil, Gilles 2013).

Nous nous concentrerons sur les résultats obtenus dans le sondage 1, car le second n'a pas livré de niveau conservé pour l'Antiquité tardive mais un mobilier épars observé dans des niveaux remaniés précédant les vestiges de La Tène finale.

Le sondage 1 (fig. 3) se développe sur une longueur avoisinant les trente mètres et une largeur de 2 m. Dans sa partie occidentale, aucune couche archéologique n'a échappé à l'érosion suscitée par l'exploitation agricole du plateau à l'époque médiévale et

moderne. Toutefois, plusieurs structures ont été enregistrées. À l'extrême limite occidentale de la tranchée a été repéré un muret constitué d'un alignement de blocs calcaires (ST-01-01) précédant un ressaut du substrat (fig. 3c). Sa chronologie reste, en l'état actuel des données, difficile à déterminer. Sur une bande de dix-sept mètres de long, où le pendage du substrat s'atténue, ont pu être fouillées cinq fosses (ST-01-02 à 05) dont le creusement a entaillé le substrat. Le mobilier issu des comblements des fosses 03 et 04 permet de les rapprocher de l'occupation du plateau durant l'Antiquité tardive (fig. 3b). Deux fosses (St-01-07 et 01-12) observées dans la coupe méridionale (fig. 3a) du sondage confirment la présence d'un niveau d'occupation de l'Antiquité tardive non conservé.

Deux ressauts du substrat, d'origine anthropique, ont assuré une meilleure conservation des vestiges archéologiques dans le tiers oriental de la tranchée permettant d'identifier un niveau de sol du premier âge du fer (US 5) installé sur un remblai ayant livré des témoins du Bronze final IIIb (US 6). Un niveau de circulation, daté de la fin de la République (US 3), est également installé sur un remblai (US 4) daté entre la fin du II^e s. et le début du I^{er} s. av. J.-C. (fig. 3a).

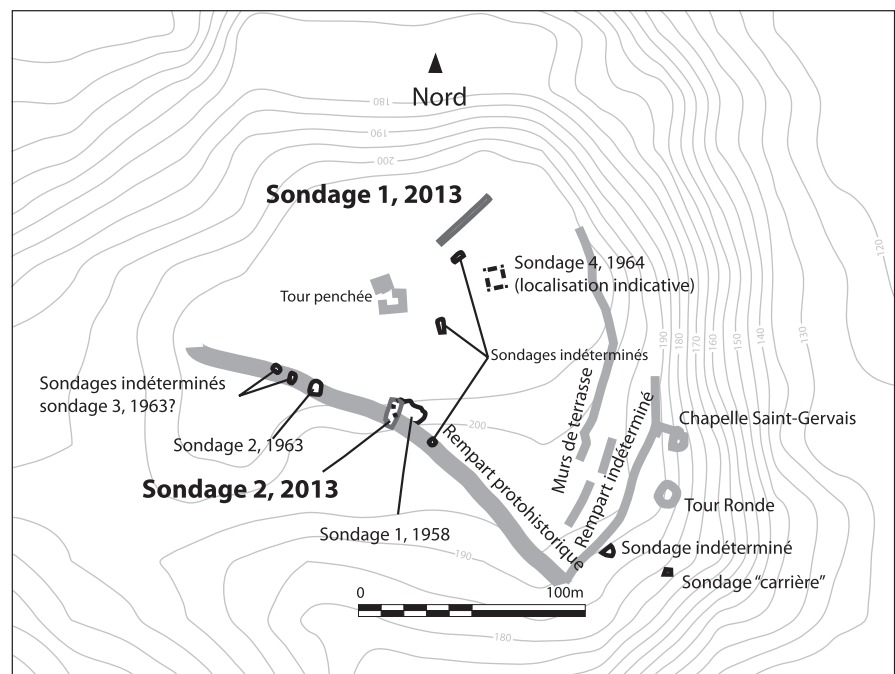
Par-dessus, ce sol de cailloutis se développait un remblai (US 2), fouillé sur une surface de 7 m², au mobilier abondant et diversifié constitué de tuiles à pâte non calcaire peu fragmentées, de vaisselle et de céramiques culinaire, accompagnées de vaisselle en verre, d'amphores, de mobilier métallique et de restes fauniques. Mentionnons encore, la présence d'une bourse de huit monnaies dont certaines étaient encore empilées lors de leur découverte. Cette couche vient combler un creusement (ST-01-13) oblong entaillant le substrat qui pourrait correspondre à un petit bâtiment de type fond de cabane connu dans la région valentinoise dès le milieu du V^e s. à Crest- Bourbousson 3 (Bastard, Stephenson 2002). Toutefois, l'exiguïté de la fenêtre d'étude ne permet pas de l'assurer.

Bien que fouillé sur une surface moindre, ce remblai n'offre pas moins 489 fragments pour 78 individus permettant de discuter la chronologie et le statut de l'occupation tardive du plateau de Malpas

4. LES MOBILIERS³

4.1. Le remblai (US 2)

La vaisselle de table et les céramiques culinaires sont présentes dans des proportions comparables. La cuisson en mode A⁴, à post-cuisson oxydante, est encore largement prédominante pour les céramiques fines, tandis que les céramiques culinaires se répartissent de manière assez équilibrée entre les deux modes de cuisson.



4.1.1. Céramiques fines

Les céramiques à revêtement argileux cuites en mode A⁵ possèdent toutes une pâte jaune beige, parfois légèrement verdâtre, pulvérulente et des revêtements très peu adhérents semblable aux productions locales des officines de Saint-Péray (fig. 1 n^{os} 1-2).

Parmi celles-ci, les plats dominant avec dix-sept exemplaires correspondant majoritairement au type à bord rentrant Lamb. 9. On constate, au sein de cette série, une grande variété dans les diamètres, qui oscillent entre 16 et 26 cm, et les profils. Le bord peut être rabattu, de manière plus ou moins anguleuse, comporter un décor de guillochis, ou être à peine esquissé (fig. 6 n^{os} 1-4). On retrouve, dans une certaine mesure, cette variété de profil dans le mobilier re-

▲ **Figure 2 :**
À gauche : Vue du site du Malpas depuis le massif du Serre de Guercy (Cl. J.-C. Courtial) ;
À droite : Relevé topographique du Malpas et de l'emprise des sondages réalisés de 1958 à 2013 (Relevé F. Delrieu/DAO P. Dutreuil).

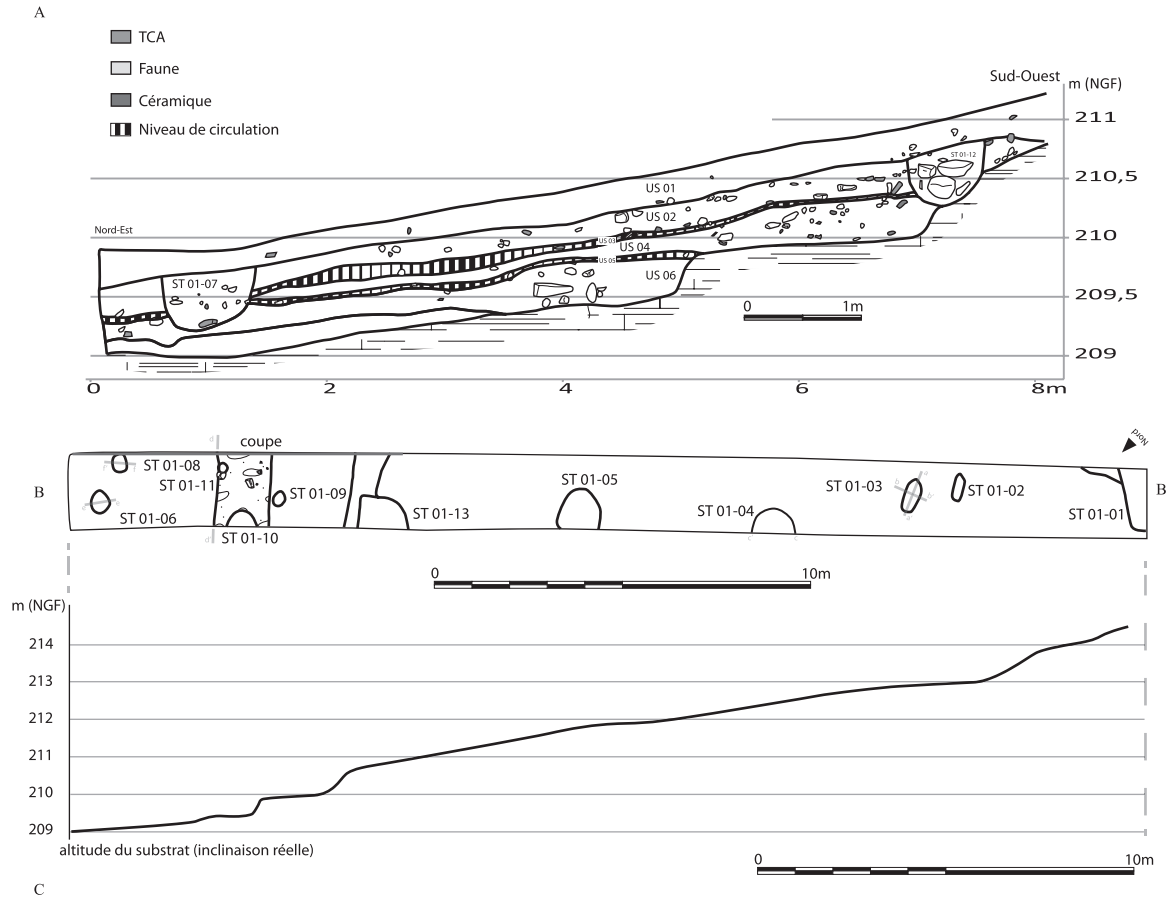


Figure 3 :

A : coupe méridionale du sondage 1 dans sa partie orientale ;

B : Relevé en plan de la tranchée et des structures enregistrées ;

C : Relevé altimétrique du substrat observé dans le sondage 1. (DAO P. Dutreuil)



Famille	Catégorie	NR	%NR	NMI	%NMI
Total Céramiques fines	CRA	116	74	27	64
	DS.P. grises	29	18	7	17
	Résiduelles	12	8	8	19
	Total	157	32	42	54
Total Céramiques communes	Tournées rouges	77	25	18	50
	Tournée grises	52	17	14	39
	Tournées grises grossières	3	1	1	3
	Protohistoriques résiduelles	177	57	3	8
Total	309	63	36	46	
Total Amphores	Hispaniques	3	13	0	0
	non id.	4	17	0	0
	Italiques	4	17	0	0
	Italiques résiduelles	12	52	0	0
Total	23	5	0	0	
Total général		489	100	78	100

Figure : 4

Tableau quantitatif des restes céramiques de l'US 2. (A. Gilles)

Forme	Type	NR	NMI
Coupe	Lamb. 2/Desbat 8	8	3
	non id.	1	1
	(vide)	2	0
Total		11	4
Coupelle	Lamb. 2/Desbat 8	1	1
	Rigoir 16	1	0
	Rigoir 3	1	1
	Rigoir 6	1	1
Total		4	3
Couvercle	inédit	1	1
Gobelet	Desbat 68	3	2
Pichet/pot	non id.	1	0
	à bord rentrant Lamb.9	14	12
Plat	à lèvre divergente en amande	1	1
	Darton 40	2	2
	Lamb. 32	1	1
	Rigoir 1	1	1
	non id.	2	0
Total		21	17
Non id.	non id.	75	0
Total général		116	27

Figure : 5

Répartition par formes et types des céramiques à revêtement argileux non grésé cuits en mode A

cueilli en prospection sur l'atelier de Saint-Péray – Amour de Dieu (Odiot, Feuillet 1992 ; Gilles 2011a, 48-55). Le type Darton 40 (fig. 6 n° 5), présent au sein du répertoire de l'atelier présumé de La Répara (fig. 1 n° 12) (Alcamo 1983, fig. IV. 21-22 ; 1980), de celui de Saint-Péray – Grimpeloup (Desbat 2002, forme 8) et Amour de Dieu où il trouve les parallèles les plus nets, est représenté à deux exemplaires. Deux plats à marli s'achevant par un bourrelet (fig. 6 n° 6-7) évoquent certaines formes produites à Grimpeloup (Desbat 2002, forme 2-3) et Amour de Dieu où ces marlis sont parfois ornés d'un décor estampé (Ode, Odiot 2001, fig. 8). On peut, par ailleurs, noter la présence de deux fonds de plats ornés d'un motif de rouelles et de feuilles (fig. 6 n° 16-17). Trois coupes appartiennent au type Lamb. 2/Desbat 8 (fig. 6 n° 8-9). Leurs diamètres oscillent entre 16 et 22 cm. Leur lèvre est

formée d'un bourrelet montrant un léger replat externe et une gorge interne. Une dernière coupe possède un profil plus évasé et une lèvre triangulaire (fig. 6 n° 10). Ce type est généralement le plus courant sur les sites de la région de Valence. De nombreux établissements proches de la vallée du Rhône, de Lyon à Arles et même à Marseille, en livre dans des contextes compris entre le milieu du IV^e s. et le début du VI^e s. (Bonnet, Horry 2010, 279-281, fig. 35). Une coupelle du même type est accompagnée d'un exemplaire du type Rigoir 6 guilloché, d'une carène appartenant au type Rigoir 16 et d'une coupelle à marli Rigoir 3 estampée d'un motif de rouelles (fig. 6 n° 11-13). L'ensemble de ces types sont référencés parmi le répertoire de l'atelier d'Amour de Dieu. On recense encore un couvercle (fig. 6 n° 14) et deux gobelets de type Desbat 68, attestés au IV^e s. à La Répara (Al-

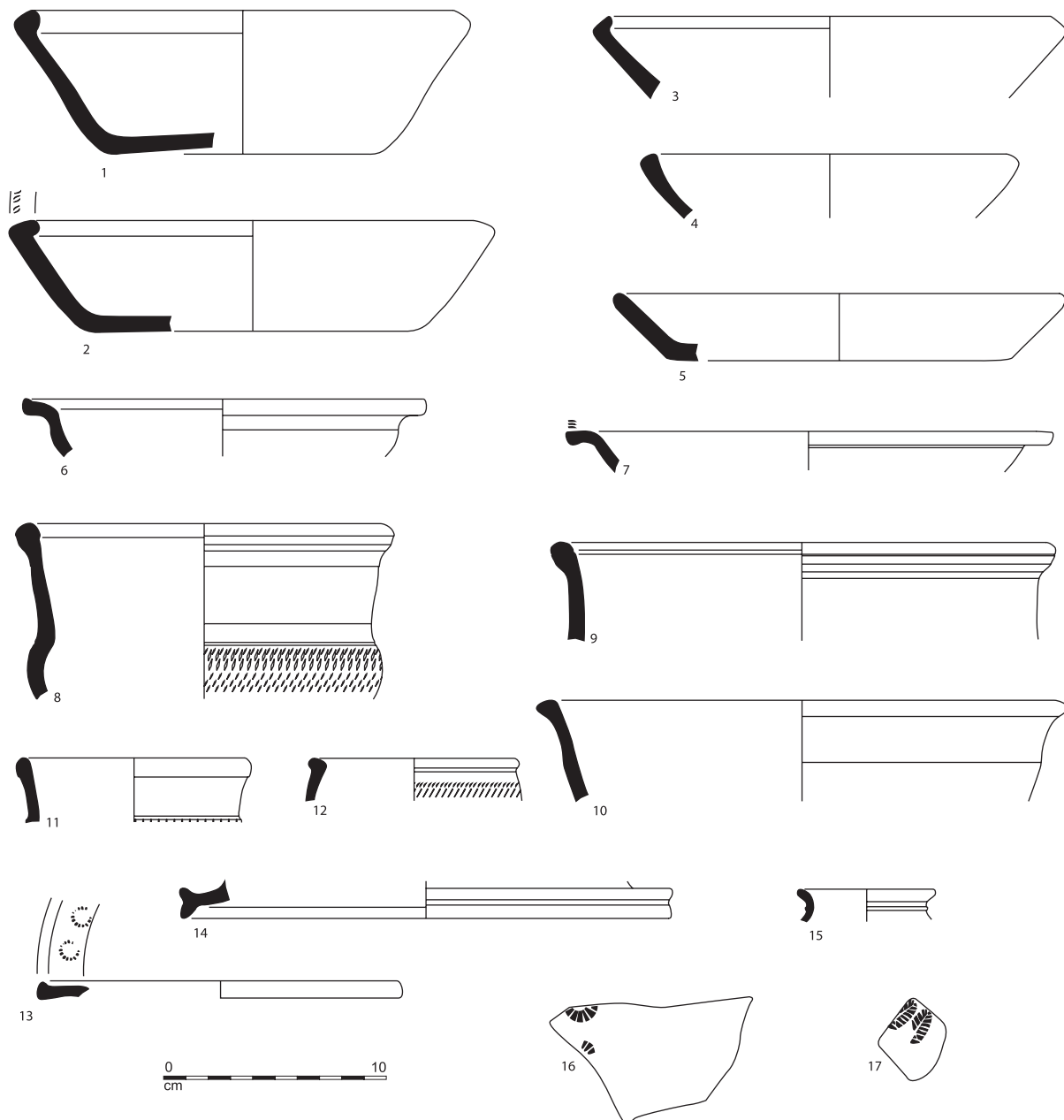
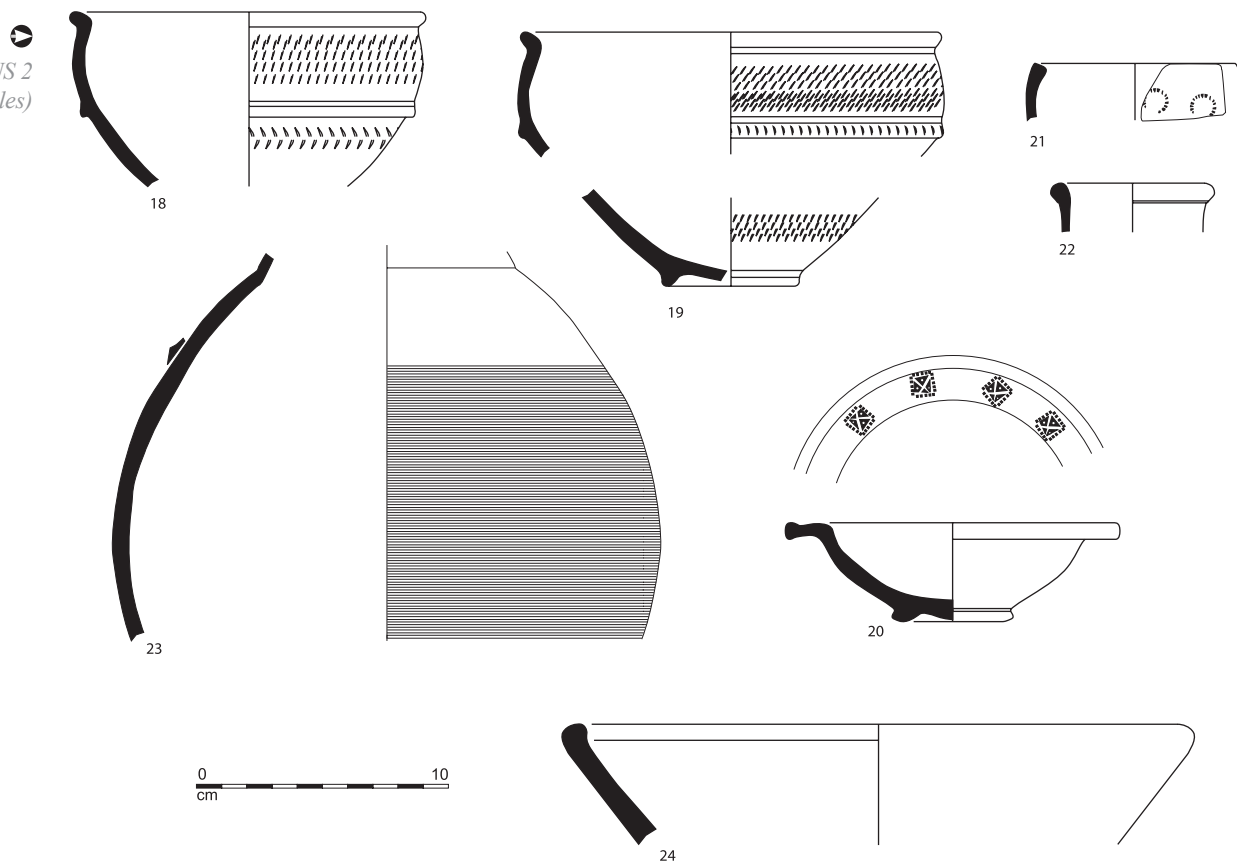


Figure 6 :
US 2. Céramiques à revêtement
argileux
(Dessin/DAO A. Gilles)

Figure 7 :
Vases en DS.P. grise de l'US 2
(Dessin/DAO : A. Gilles)



camo 1983, fig. IV.23), mais qui restent rares dans les contextes du IV^e et V^e s. (Bonnet, Horry 2011 ; Bonnet à paraître).

Les céramiques DS.P. grises possèdent une pâte grise pulvérulente et un revêtement peu adhérent. Il s'agit en majorité des coupelles et des coupes correspondant à deux types Rigoir 16 (fig. 7 n^{os} 18-19), une coupelle à marli Rigoir 3 à décor estampé (fig. 7 n^o 20) et un bord de coupelle Rigoir 6 (fig. 7 n^o 21). Ce dernier possède une lèvre simple, soulignée d'une rainure et comporte un décor de rouelles. Un pichet à lèvre en bourrelet (fig. 7 n^o 22), et une dizaine de panses à décor peigné (fig. 7 n^o 23) se rapportant à un second pichet, viennent étoffer ce lot. Seulement deux plats ont été recueillis et le seul individu identifiable correspond au type Rigoir 56 (fig. 7 n^o 24) qui est le plus fréquent dans la région de Valence (Gilles 2011b), ainsi qu'à Apt (Kaufmann *et al.* 1987). Un bord en bourrelet, trop fragmentaire pour être illustré, peut se rapporter à une coupelle Rigoir 6 ou à un pichet.

4.1.2. Céramiques communes⁶

Les communes tournées rouges offrent un faciès diversifié avec trois pots à col court et lèvre aplatie et un pot à lèvre à bandeau court dont la pâte rouge très cuite se distingue des autres vases (fig. 8 n^{os} 25-26). Ce dernier semble correspondre au même type qu'un vase complet provenant de la sépulture 270 des Bou-

levards de Valence (Bonnet *et al.* à paraître) dont la morphologie de la lèvre se rapproche de celle des pots de type PISO A3 ou 15, issu du répertoire de la céramique à pisolithes de la région nîmoise, attestés durant le V^e s. (Raynaud, Élie 2006, 309). Deux pichets à lèvre en bourrelet (fig. 8 n^o 27), un à lèvre quadrangulaire (fig. 8 n^o 28) et un à lèvre éversée, sur lequel on peut observer des reliquats d'engobe argileux, viennent s'ajouter à ce lot. Les jattes ou marmites sont représentées par un exemplaire à col évasé et lèvre épaissie (fig. 8 n^o 29), correspondant au type COM-E-M B2 (Raynaud 1993), et un second à col et lèvre retombante (fig. 8 n^o 30), proche du type COM-E-M B1. Ils sont associés à un plat à lèvre divergente en amande COM-E-M C2 revêtu d'un engobe argileux et à un plat à lèvre aplatie COM-O-M C4. Les jattes à col évasé et lèvre épaissie et les plats de type COM-E-M C2 sont récurrents dans les ensembles datés entre le milieu du IV^e et le milieu du V^e s. issus des sites (fig. 1 n^{os} 7-11) du tracé TGV (Bonnet 2002, fig. 16 n^{os} 10-16 ; Bonnet *et al.* à paraître) ou même à Lyon (Batigne Vallet, Lemaître 2008, 254 et fig. 42). Dans le Gard, ces vases à pâte qualifiée « d'oxydante micacée » côtoie les céramiques à pisolithes dont le répertoire comporte des formes comparables. Mentionnons encore un couvercle à bord en bandeau (fig. 8 n^o 34) et un vase large décoré de motifs excisés (fig. 8 n^o 35) rappelant les décors à la molette des brûle-parfums. Un exemplaire retrouvé dans un contexte du V^e s. à Valence – Place des Or-

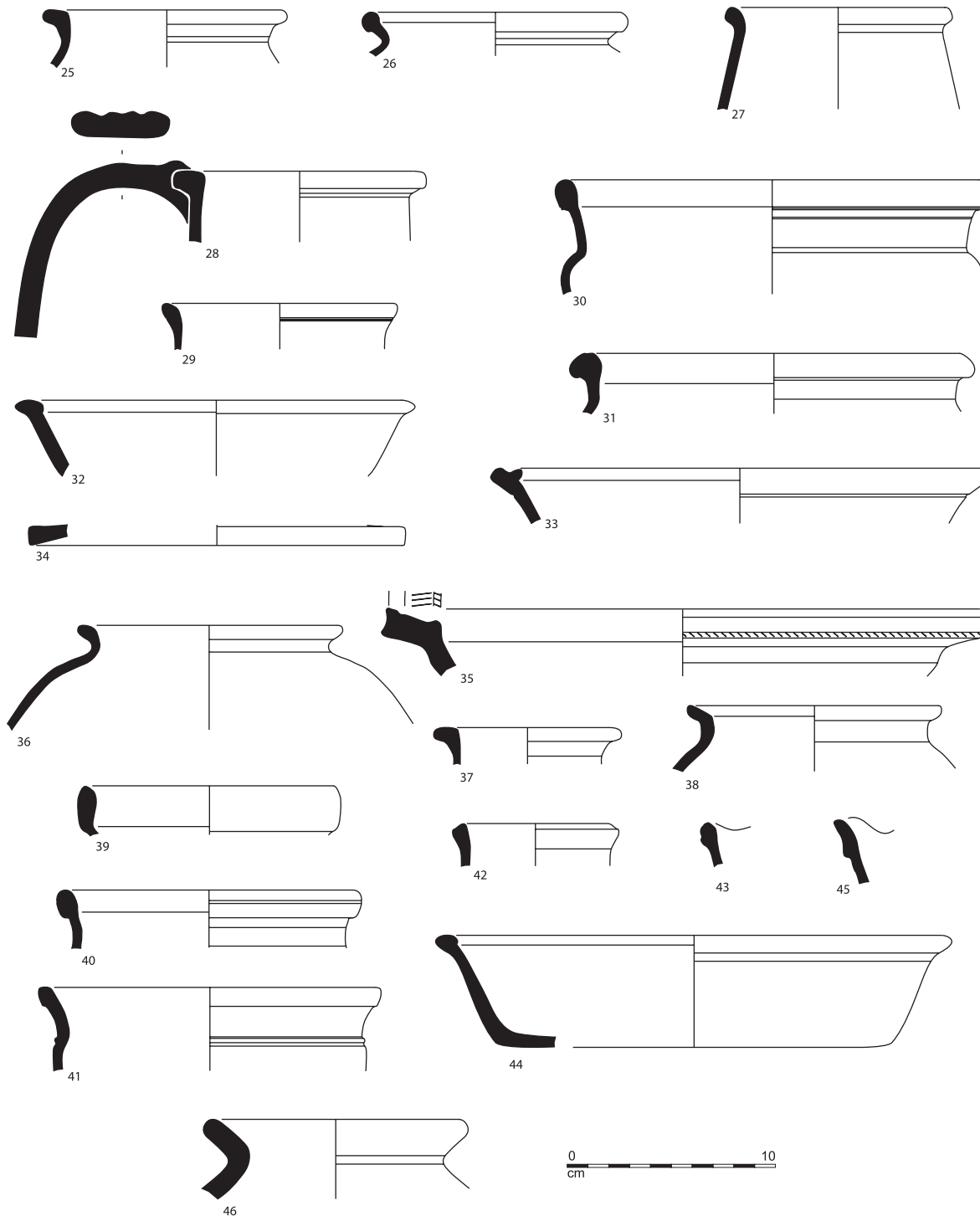


Figure 8 :
Céramiques communes de
l'US 2
(Dessin/DAO A. Gilles)

meaux (Bonnet *et al.* à paraître, Ens. VIII) montre une morphologie proche, à savoir plus large que les exemplaires des II^e et III^e s.

Les communes tournées grises fournissent cinq pots, dont trois à lèvre déversée proche du type GR-PRO A1 (fig. 8 n^{os} 36-37), un pot à col et lèvre aplatie inclinée (fig. 8 n^o 38) et un pot à lèvre verticale et gorge interne (fig. 8 n^o 39). Trois jattes peuvent être rapprochées du type à col évasé et lèvre épaissie (fig. 8 n^{os} 40-41). Le recours à la cuisson en mode B, à post-

cuisson réductrice, pour ces formes semble intervenir dans le courant du V^e s. à Valence (Bonnet *et al.* à paraître). La diversité des profils pour ces jattes durant le V^e s. s'oppose à la standardisation du répertoire des communes rouges durant la seconde moitié du IV^e s. et annoncent la grande variété observable pour les jattes entre la fin du V^e et le VI^e s. dans la Grotte du Pontiar à Vallon Pont d'Arc (Ardèche) (Alcamo 1983, 248-250 ; 1986) ou à Soyons parmi le matériel des fouilles de sauvetage réalisées par G. Dal-Pra dans le village de Soyons (Gilles 2011b)⁷.



Cette diversité trouve un écho en Languedoc dans les nombreuses déclinaisons du type PISO B5 (Raynaud, Élie 2006).

Un pichet à lèvres triangulaire et une bouilloire à lèvres en bourrelet mouluré ont également été recueillis (fig. 8 n^{os} 42-43). En dernier lieu, on peut signaler la présence d'un plat à lèvres divergente en amande cuit en mode B (fig. 8 n^o 44). À l'instar des jattes à col évasé et lèvres épaissies, l'adoption de la cuisson en mode B pour cette forme, qui est l'une des plus courantes dans les productions locales et dont les occurrences sont nombreuses sur les sites rhodaniens, ne semble pas intervenir avant le courant du V^e s. Une bouilloire en pâte kaolinitique (fig. 8 n^o 45) et un pot à lèvres déversées de facture assez grossière, peut-être en position résiduelle (fig. 8 n^o 46), complètent l'inventaire des céramiques communes.

4.1.3. Les amphores

Aucun bord d'amphore n'a été recueilli. Une anse d'amphore Dressel 23 (fig. 9 n^o 47) est répertoriée. Ces conteneurs, dont la production débute durant le III^e s. et se prolonge sans doute plus marginalement jusqu'au début du VI^e s., connaissent de nombreuses variations morphologiques (Étienne, Mayet 2004, 74-75 ; Garcia Vargas, Bernal Casasola 2009, 675-676). Elles sont bien présentes durant la première moitié du V^e s., notamment sur le littoral gaulois, dans le chargement de l'épave Port-Vendres 1 (Chevalier, Santamaria 1973),

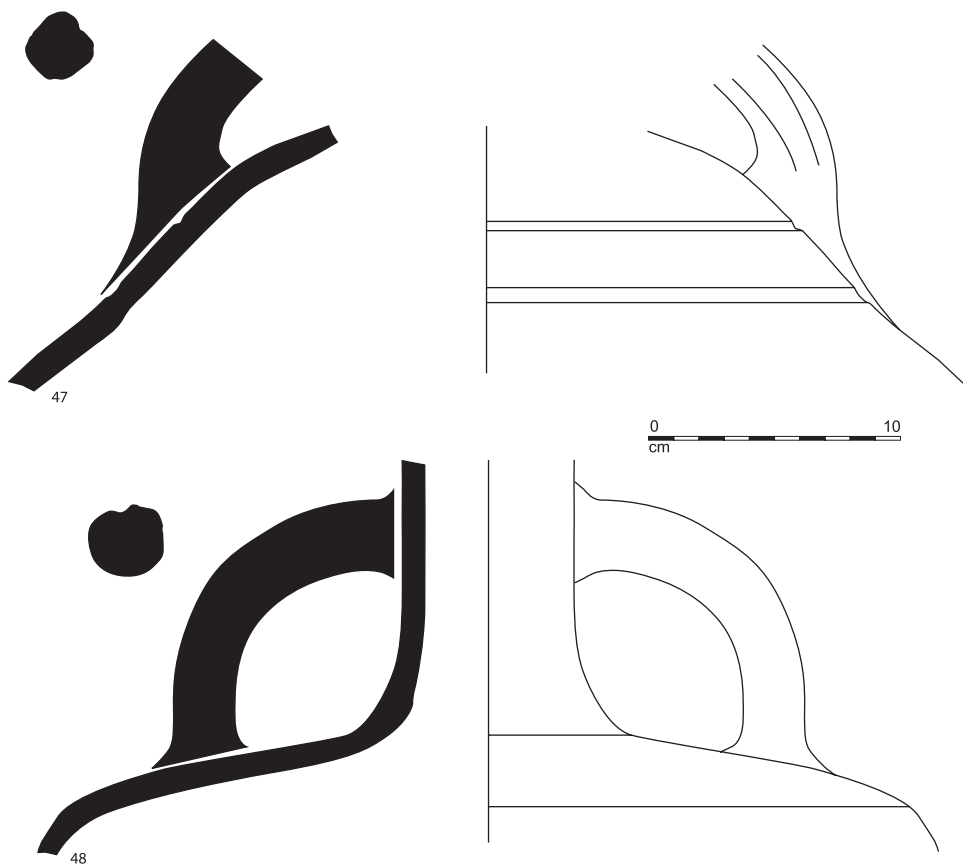
et sur l'axe rhodanien, de même qu'à Narbonne, Auch et Agen ou même en Gaule septentrionale à Braives et Tournai (références citées par : Batigne Vallet, Lemaître 2008, 247). Plusieurs contextes viennent augmenter les occurrences de ce type pour cette période à Lyon (Ayala 1998, fig. 22 ; Duperron 2008, 41 ; Silvino 2007, 225) et Arles (Congès, Leguilloux 1991 ; Piton 2011, 67, fig. 17 n^o 91 ; Richarté 2011, fig. 4 n^o 29). Mis à part ces contextes urbains, plusieurs établissements de hauteurs livrent ce type d'amphore comme Constantine (Bouches-du-Rhône) dans un contexte daté du second quart du V^e s. (Duperron 2013, 275-276). Un indice de sa bonne diffusion à cette période en Rhône-Alpes est sa présence en contexte rural (Bonnet 2006, 497 ; Bonnet, Horry 2010, 274 ; Villedieu 1990 ; Silvino *et al.* 2011b, 145, 147-148, 155) où les amphores restent rares. Toutefois, on remarquera qu'au-delà du milieu du V^e s., ces conteneurs ne sont plus enregistrés dans les abondants contextes marseillais de la Bourse (Bonifay *et al.* 1998, 416-417) pourtant largement ouverts aux importations méditerranéennes.

Un col d'amphore italique de type MRA IA (Riley 1979, 177-179, fig. 81 n^o 215-219, fig. 82 n^{os} 220-221)⁸ (fig. 9 n^o 48) s'ajoute à cet inventaire. L'examen de cet exemplaire par M. Bonifay et Cl. Capelli permet de le rapprocher des pâtes des productions siciliennes (Wilson 1990, 264, fig. 224 ; Freed, Wilson 1999, 268 ; Wilson, 2000, 61-363 ; Bonifay, 2004, 147-148 ; Malfitana *et al.* 2008, 140-142 et 177), alors que d'autres ateliers sont connus ou suspectés en Afrique du nord et en Cyrénaïque (Capelli, Bonifay 2007, 554 ; Mazou, Capelli 2011). Il s'agirait d'amphore vinicole comme l'indique la présence de poix sur les exemplaires provenant de contextes fluviaux ou maritimes, mais encore comme le suggèrent certains *tituli picti* (Peña 2007). Le long de l'axe rhodanien, depuis son embouchure (Long, Duperron 2011, 114 et fig. 21), en passant par les villes portuaires d'Arles (Bonifay, Raynaud dir. 2007, 155 ; Piton 2011, 68, fig. 17 n^o 97) et Lyon (Silvino 2007, fig. 29), ces amphores sont régulièrement enregistrées entre le III^e et le début du V^e s. Cette amphore n'est plus guère présente au-delà du début du V^e s. où l'amphore Keay LII (Bonifay *et al.* 1998, 416-417), également originaire de Sicile, prédomine (Piton 1998 ; Richarté 2011, fig. 4 ; Alessandri *et al.* 1998 ; Batigne allet, Lemaître 2008, 251).

4.1.4. La vaisselle en verre

Le mobilier en verre⁹ associé à ce lot de céramique correspond à 16 fragments, dont 12 en verre jaunâtre appartenant à un flacon à panse globulaire, col court et bord déversé (fig. 10 n^o 49). Malgré l'absence de lèvres, il est assimilable à la forme Foy 8 (Foy 1995), diffusée principalement dans la première moitié du V^e s. En Rhône-Alpes, cette forme est attestée notamment dans la nécropole Sainte-Colombe (Rhône) – Place de l'Éga-

Figure 9 :
Les amphores de l'US 2
(Dessin/DAO : A. Gilles)



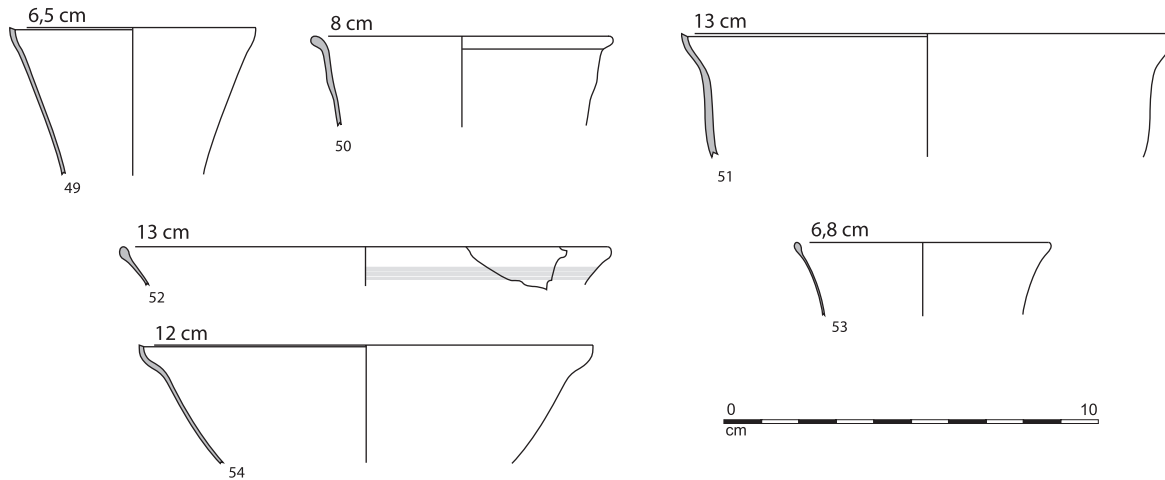


Figure 10 :
Vaisselle en verre du sondage 1
(Dessin/DAO : A. Colombier-
Gougouzian).

lité (Faure-Brac 2006, 329, fig. 339a) ou dans celle de Savasse (fig. 1 n° 13) en Drôme (Roussel-Ode 2012). Deux fragments non jointifs appartiennent probablement à un seul gobelet à lèvre coupée et panse tronconique en verre vert. La partie inférieure n'est pas conservée. Ces derniers, qui apparaissent dès le IV^e s., circulent au V^e s. le plus souvent dans une teinte vert olive. Leur déclin est perceptible dès la seconde moitié du V^e s. Ils se retrouvent dans la très grande majorité des sites de l'Antiquité Tardive dont l'habitat, daté entre la fin du IV^e et le début du V^e s., de La Boisse – Les Vernes dans l'Ain (Silvino *et al.* 2008 ; Silvino *et al.* 2011b, 155-156), la villa de Saint-Romain-de-Jalionas – Le Vernai (Colombier-Gougouzian en cours), ainsi que l'établissement de Bourbousson à Crest dans des contextes datés entre la fin du IV^e s. et le milieu du V^e s. (Bonnet 2006, 499, 501). Plusieurs exemplaires ont été découverts dans les vestiges de la *domus* épiscopale fouillée à Valence – Place des Ormeaux (Fontaine 2006 ; Gabayet 2006, 2009). Un dernier bord, à lèvre arrondie et déversée (fig. 10 n° 50), en verre vert présente une panse cylindrique marquée par un léger ressaut. Ce type de lèvre assez rare est difficilement rattachable à une forme typologique dans son état de fragmentation.

Une coupe en verre incolore à bord coupé (fig. 10 n° 51), laissé brut, et panse hémisphérique basse de type Isings 116 provient de l'interface entre l'US 2 et 3. Ce type est diffusé dès la seconde moitié du IV^e s. et dans une teinte vert olive au V^e s. Le verre incolore de cet individu le placerait donc plutôt parmi les productions du IV^e s. Une coupe basse, en verre vert olive, de type Foy 15/ Isings 116, retrouvée hors stratigraphie s'inscrit bien dans ce faciès. Sa panse presque tronconique et sa teinte vert olive l'identifie parfaitement aux coupes en usage au V^e s. (fig. 10 n° 54)

4.1.5. Instrumentum

Parmi les fragments de céramique, il faut mentionner encore une tuile retaillée en un large opercule ou support circulaire et un autre fragment retaillé

comme peson ou fusaïole, bien que son irrégularité laisse quelques doutes sur cette seconde utilisation.

Le mobilier métallique retrouvé dans le remblai comporte une petite bourse de huit monnaies (Aes 4 de 0,85 à 1,97 g) du IV^e s. particulièrement usées. Trois exemplaires mieux conservés que les autres pourraient correspondre à des imitations de monnaies d'Arcadius (383 - 408). On note un gros clou en fer en forme de T employé dans la construction afin de fixer les plaquages sur les murs ou les plafonds, mais également dans la fixation des *tegulae* et des tubulures (fig. 13 n° cat. 2), une soie de couteau en fer, d'outil ou d'instrument non identifiable (fig. 13 n° at. 3) et un fragment, en alliage cuivreux, de jonc de section ovale dont la face externe est marquée par une arête centrale évoquant un bracelet déformé ou un fragment d'anse de vaisselle métallique (fig. 13 n° at. 6). Une fine tôle repliée sur elle-même peut être liée à des opérations de récupération ou constituer une chute résultant du travail des alliages cuivreux (fig. 13 n° cat. 20). Un cuilleron de forme ovale appartient à une cuillère (Cochlear) en alliage cuivreux dont la surface est argentée (fig. 13 n° 55). On note l'absence d'arête centrale au dos du cuilleron marquant la jonction avec le manche. Il est difficile de déterminer s'il s'agit d'une cuillère à manche se pro-

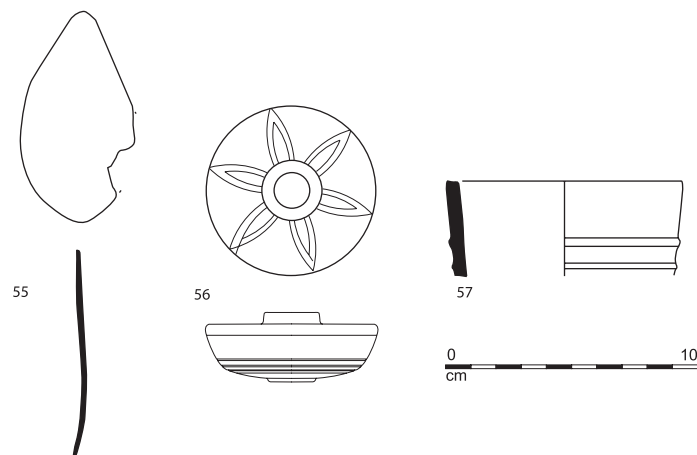


Figure 11 :
55 : US 2. Cuilleron en bronze ;
56 : St-01-04. Fusaïole en os ;
57 : ST.01-04. Pierre ollaire
(Dessin/DAO : A. Gilles).

Taxon	NR
<i>Bos taurus</i>	9
<i>Sus domesticus</i>	23
Caprinés	17
<i>Canis familiaris</i>	1
<i>Gallus gallus</i>	-
NR déterminé	50
Mammifère grande taille	15
Mammifère taille moyenne	37
NR total	102

Figure : 12

Tableau de comptage récapitulatif des restes osseux par taxon (NR : nombre de restes)
(T. Argant)

longeant sur le même plan que le cuilleron ou s'il s'agit d'un manche déporté vers le haut au moyen d'un coude à 90° (Riha, Stern 1982 ; Feugère 1994). Quatre clous et une petite plaque de plomb d'usage incertain complète ce lot (fig. 13).

4.1.6. La faune

Le matériel osseux apparaît bien conservé, autorisant l'observation des stigmates de surface, et présente une couleur beige. Si les traces de radicelles sont rares, la fragmentation est par contre importante. En outre, un seul reste livre des traces de combustion.

Les effectifs demeurent relativement faibles (Fig. 12), avec un taux d'indéterminés encore conséquent (48,3 %) et la liste de faune se résume à des taxons domestiques, parmi lesquels ceux de la triade domestique classique (bœuf – porc – Caprinés) concentrent l'essentiel des restes. On note néanmoins la présence du chien (*Canis familiaris*) et de la poule (*Gallus gallus*).

La taille des lots n'autorise pas pour l'instant une étude statistique très poussée. On constate néanmoins que les bovins (*Bos taurus*) se font relativement discrets, et que leurs os portent presque systématiquement des traces de couperet. Un individu manifestement très âgé côtoie ainsi un adulte plus jeune. Tous ces éléments marquent une consommation de morceaux de bœuf plutôt rare et peu standardisée.

Le porc apparaît lui en première position en termes de nombre de restes (48,1 % du NR de la triade). Il s'agit d'individus d'un âge manifestement conforme à ce qui est attendu pour cette espèce exclusivement destinée à la production de viande. En effet, peu d'indices permettent d'envisager la présence d'adultes au-delà de deux ans, tandis que les très jeunes animaux sont également absents. Seul un fragment d'os frontal pourrait éventuellement témoigner d'un individu un peu plus jeune, mais le format général observé des porcs étant particulièrement gracile, on ne peut exclure un adulte au format réduit. À l'opposé, une mandibule d'une femelle présente une dentition complète avec une M1 bien usée, qui indiquent un animal de plus de 18 mois et probablement au-delà de deux ans. On note par ailleurs une prépondérance des scapulas et des humérus (34,6 % du NR du porc), ces derniers présentant en outre un mode de découpe au couperet standardisé, avec une fracturation en milieu ou au deuxième tiers de la diaphyse et une désarticulation du coude. Une vertèbre lombaire indique que la découpe primaire de la carcasse se pratiquait par levée de l'échine par section des apophyses latérales des vertèbres, tandis qu'un atlas (première vertèbre cervicale) témoigne de la fente de la tête en deux dans le plan sagittal, probablement afin d'extraire la cervelle. Enfin, on note que les os des

extrémités des pattes sont également bien représentés par rapport à leur taille (23,0 %).

Aucun élément parmi les Caprinés ne permet ici d'attester formellement la présence de chèvres (*Capra hircus*) aux côtés du mouton (*Ovis aries*), qui, lui, est clairement identifié par des chevilles osseuses, des dents et une vertèbre axis notamment. Tous les individus semblent adultes à l'exception notable d'un métacarpe dont les deux parties sont juste soudées et signalent un jeune agneau – ou chevreau ?

Le chien (*Canis familiaris*) est également attesté par un métatarse fragmentaire d'un individu de bonne taille, adulte. Sa présence sur le site est également suggérée par des traces de charognage laissées sur un calcanéum de porc.

Ce lot est encore un lot un peu faible pour fournir une image honnête des modes de consommation des habitants du plateau, mais le potentiel informatif semble néanmoins important. On constate d'emblée l'importance prise par les porcs et des Caprinés dans la diète, aux dépens des bovins moins bien adaptés à cet environnement. Aucun indice ne permet de toute façon d'attester formellement l'existence d'un élevage sur place, l'essentiel des ossements reconnus correspondant à reliefs de consommation. Les traces de boucherie sont par ailleurs relativement nombreuses et standardisées. Elles semblent témoigner d'une spécialisation de cette activité, qui correspond plus à un fait urbain.

4.2. Le mobilier des fosses ST. 01-03, 01-04 et 01-07

Seules trois fosses ont livré du mobilier permettant de formuler une attribution chronologique.

La fosse 01.03 a livré une anse de pichet en commune rouge, pour unique forme de céramique, accompagnée d'un bord à lèvre arrondie en amande, réalisé dans un verre incolore et orné de liserés blanc opaque (fig. 10 n° 52). Il se rattache à la forme Foy 21 (Foy 1995, 204) connue à la fin du V^e s. et dans le premier tiers du VI^e s. (Bonifay, Raynaud 2007, 142, fig. 77 n° 10) où il devient prépondérant. Un bord similaire est ainsi conservé à Arles (Foy 2010, n° 870 et 871, 441). En Rhône-Alpes, cette forme est également attestée sur des sites ruraux comme Poncin – La Châtelarde (Ain) (Faure-Boucharlat, Vicherd 2001) ou à Valence – Place des Ormeaux où le vase en question est soufflé dans un verre jaunâtre (Fontaine 2006).

De la fosse ST 01.04 est issu un bord en verre très fin, bleu-vert et plein de bulles. Sa lèvre est arrondie et très légèrement épaissie (fig. 10 n° 53). Ce type de bord dits « rebrulés » se retrouve sur plusieurs formes

N° identifiant			Catégorie	Domaine	Matière	NR	NMI	Identification	Description	Dimensions	Pds
US	Sond.	N°cat.								(mm)	(g.)
2	1	2	Clouterie	Qui.	Fer	1	1	Clou de construction	Gros clou à tête en forme de T et pointe de section carré.	L : 103 ; section : 12 x 12	86,00
2	1	3	Indét.	Ind.	Fer	1	1	Soie	Tige de section quadrangulaire dont une extrémité s'aplatie. L'autre extrémité comporte un élargissement assez brusque qui forme une sorte d'épaulement.	L : 73 ; section : 6 x 7 et 5 x 7	14,20
2	1	4	Clouterie	Qui.	Fer	8	4	Lot de 8 fragments de clous	Fragments de clou à tête circulaire plate ou légèrement facetté et section carrée de la pointe	Ø tête : 22 ; L cons. : 60 ; section 7 x 7	144,00
2	1	5	Indét.	Ind.	Plomb	1	1	Plaque	Petite plaque quadrangulaire indéterminée.	L : 55 ; l. : 28 ; ép. : 2,5	37,80
2	1	6	Varia	Varia	Alliage cuivreux	1	1	Anse ou Bracelet	Fragment d'un jonc de section ovale dont la face externe est marquée par une arrête centrale. La forme peut évoquer un bracelet déformé ou un fragment d'anse de vaisselle métallique (?).	Ø : 31 ; section : 7 x 5	11,00
2 ST 01-04	1	18	Clouterie	Qui.	Fer	1	1	Clou	Clou à tête circulaire plate et section de la pointe carrée.	L : 61 ; section : 5 x 5	6,90
2 ST 01-04	1	19	Textile ou domestique	Art. ou Dom.	Fer	1	1	Lame de force	Soie de section rectangulaire (languette de manche) avec départ d'une lame de section triangulaire.	L cons. : 48 ; section soie : 3,5 x 9 ; section lame : 5 x 19	9,20
2	1	20	Indét.	Ind.	Alliage cuivreux	1	1	Tôle	Fine tôle rectangulaire et étroite, en alliage cuivreux, repliée sur elle-même. Élément qui peut être lié au travail des alliages cuivreux : recyclage / chute.	L : 26 ; l. : 9 ; ép. : - 1	0,80
2	1	21	Vaisselle	Dom.	Alliage cuivreux	1	1	Cuilleron en forme goutte ; Cochlear	Cuilleron de forme ovale appartenant à une cuillère (Cochlear) en alliage cuivreux dont la surface est argentée. On note l'absence d'arrête centrale au dos du cuilleron, marquant la jonction avec le manche.	L cons. : 54 ; l. : 34 ép. : 1	
HS	1	26	Indét.	Ind.	Plomb	2	2	Coulures de Plomb	Coulures de plomb : éléments liés à un travail du plomb ou élément fondus accidentellement ?		17,50
ST 01-02	1	27	Indét.	Ind.	Alliage cuivreux	1	1	Fragment de tige	Fine tige de section circulaire dont les deux extrémités sont brisées empêchant toute détermination exacte : Aiguille, épingle, ardilhon ou corde de ressort de fibule ?	L : 31 ; Ø section : 1,5	0,10
ST 01-04	1	28	Textile	Art.	Os	1	1	Fusaïole	Fusaïole de forme hémisphérique dont la face bombée porte un décor de trois cannelures concentriques. La face plane est ornée de six feuilles incisées rayonnant depuis l'orifice central, donnant ainsi l'aspect d'un décor de rosace. L'orifice central, permettant l'emboîtement du fuseau et de profile tronconique, est souligné de chaque côté par un moulure plus ou moins proéminente.	Ø : 38,5 ; H : 14,5 ; Ø orifice central : 8 à 7	14,80

Figure :13

Inventaire du mobilier métallique de l'Antiquité tardive (S. Carrara).



de gobelets de la typologie des verres mérovingiens de J.-Y. Feyeux (Feyeux 1995). Ils remplacent progressivement les bords coupés à partir de la fin du V^e s. et surtout au cours du VI^e s. (Foy 2010, 441). Le mobilier céramique associé est rare et consiste en deux fragments de panses et un fond de commune grise qui ne contredisent pas ces datations.

Deux objets en relation avec l'activité textile, à savoir une soie appartenant à une force (fig. 13 n° cat. 19) et une fusaïole hémisphérique, dont la face bombée revêt un décor de trois cannelures concentriques, viennent enrichir ce lot. La face plane de cette fusaïole est ornée de six feuilles incisées rayonnant depuis l'orifice central donnant ainsi l'aspect d'un décor de rosace (fig. 11). L'orifice central, permettant l'emboîtement du fuseau, possède un profil tronconique souligné de chaque côté par une moulure plus ou moins proéminente. Cet exemplaire est assimilable au type Béal A XXXVI, 1 orné sur leur face supérieure de moulures quadrangulaires et de profil en arc de cercle, mais c'est avec la décoration d'un exemplaire du type A XXXVI, 3 (Béal 1983, 327-330, n° 1179 Pl. LV) que notre exemplaire entretient la plus forte similitude. Des décors analogues à l'exemplaire de Soyons et à celui de la fusaïole n° 1179 de Lyon sont signalés par J.-C. Béal, tous dans des contextes du V^e siècle ou du V^e-VII^e siècle (fig. 13 n° cat. 28) dont un sur le site de hauteur de Lombren à Vénéjean (Gard) pour lequel les datations ont été révisées et élargies à la première moitié du VI^e s. (Charmasson 1962, 77-78, fig. 19 ; Cathma 1993, 118-119). On peut ajouter à cette liste, un exemplaire retrouvé sur le site du Chastelas de Baravon à Gras (Ardèche) où quatre cabanes datées entre la 450 et 550 ont été fouillées (Dupraz, Fraisse 2001, 254-255). La récente opération menée par Chronoterre, sous la direction de C. Péquigniot, sur le plateau de Lautagne à Valence (Drôme) sur un site daté de la fin du V^e et du VI^e s. a fourni une autre fusaïole en bois de cerf. Cette dernière est classée parmi le type FU-5001 de la base Artefacts, que Michel Feugère rapproche des productions signalées par C. Cribellier à Drevant (52) pour la même période (Cribellier, Bertrand 2008). Mentionnons encore qu'un exemplaire de type Béal A, XXXVI, 1 a été découvert sur le rebord oriental du Malpas (Musée de Soyons Inv. 86-18-12) en 1979. Cette fusaïole est dépourvue de décor et trouve des parallèles dans le mobilier, daté du VI^e s., de la grotte de l'Hortus à Valflaunès (Hérault) (Démians d'Archimbaud 1972, fig. 13 n°s 1-2).

Ce matériel est associé à un bord de récipient en pierre ollaire fréquent en région Rhône-Alpes à partir du début du V^e s. (Bonnet, 2006, p. 504 ; Silvino *et al.* 2011b, fig. 43 n° 9) et jusqu'au VII^e s. (Faure-Boucharlat, 2001, p. 192, fig. 11, n°s 9-10). Toutefois, quelques rares objets datés du III^e s. sont répertoriés (Lhemon 2003). En Gaule méridionale, ces vases sont retrouvés principalement dans des contextes de la fin du V^e s. et du

VI^e s. (Bonifay, Raynaud 2007, 144), notamment sur les sites de hauteurs comme Saint-Blaise (Démians d'Archimbaud 1994, 198-200) et Constantine (Duperron 2013, fig. 19 n° 13). En Gaule du Centre-Est, ces vases connaissent également une utilisation tardive, à Macon – Rue Dinet (Saône-et-Loire) dans un ensemble daté de la fin du V^e et du début du VI^e s. (Kasprzyk, Mouton-Venault 2011, fig. 26 n°7-8), ainsi que sur les sites de hauteur jurassiens d'Écrille – La Motte (Gandel *et al.* 2008, 304-305, fig. 12, n°s 21-22) et de Ménétru-le-Vignoble – Gaillardon (Gandel *et al.* 2011, 336-340).

D. Billoin propose, pour les sites de l'arc jurassien, de voir en ces vases des marqueurs d'un statut particulier (cf. en dernier lieu : Billoin 2010, 55-56). On peut donc s'interroger sur la nature des sites dont ils proviennent. Ces vases sont répertoriés à Valence dans les niveaux de la seconde moitié du V^e s. associés à la résidence épiscopale (Bonnet *et alii*, à paraître), dans l'agglomération de Soyons au sein d'un contexte privilégié que l'on situe vers la première moitié du VI^e s. (Gilles, 2011b, 319). On pourrait rajouter à ces exemples ayant fait l'objet de fouilles récentes une série de sites de hauteurs¹⁰. Toutefois, le site de Crest – Bourbousson 3 (Bastard, Stephenson 2002) indubitablement plus modeste, en a aussi livré. De plus, plusieurs sites de petites dimensions observés en prospections et occupés durant cette période fournissent de ces récipients (Gilles à paraître).

Cette étude reste, néanmoins, à affiner par des analyses pétrographiques. Ce travail réalisé, par I. Katona et V. Serneels, pour le site de Gaillardon à Ménétru-le-Vignoble (Jura) (Gandel *et al.* 2011 336-340) indique une origine à rechercher dans les gisements de chloritoschistes de l'ouest de l'arc Alpin (Valais, Val d'Aoste). Des recherches sont également menées par M. Lhemon dans la vallée de la Maurienne où un atelier de façonnage a été sondé en 2007 (Lhemon, Thirault 2007) et dont l'activité serait datée de l'Antiquité tardive.

La région de Valence est-elle approvisionnée par les mêmes ateliers ? Est-il plus facile de s'approvisionner en vase en pierre ollaire qu'en Gaule du Centre-Est ? S'il n'est pas encore possible de répondre à ces problématiques, l'influence exercée par ces productions sur le répertoire des céramiques communes durant le VI^e s. n'en demeure pas moins prégnante et témoigne bien d'une diffusion plus ample à cette époque. L'aspect peigné de certaines céramiques communes peut être rapproché des stries de tournages nettement visibles sur ces récipients (Bonnet, Horry 2010, fig. 28 n° 23 ; Gilles à paraître).

La fosse ST-01-07 observée en coupe (fig. 3a) a également fourni quelques fragments de céramiques communes de l'Antiquité tardive et de D.S.P. grises qui permettent de la rattacher à cette phase même d'occupation.



4.3. Faciès mobilier et chronologie de l'occupation tardive du site du Malpas

Ces découvertes viennent confirmer l'importance du site durant les V^e-VI^e s. ap. J.-C. déjà suspectée grâce à l'étude du mobilier d'un sondage mené en 1979 par G. Dal-Pra sur le rebord oriental du plateau. Le matériel comprenait 61 individus où prédominaient les DS.P. grises sur les céramiques à revêtement argileux orangé (Gilles 2011b, 329-326). Un fond de vase issu de ce lot comporte, par ailleurs, un chrisme gravé. Une découverte comparable a été faite à Metz dans un contexte plus précoce (Trapp 2012). Un manche de cochlear doté d'un ressaut précédant le cuilleron correspondant au type répertorié dans les contextes du Bas-Empire (Riha, Stern 1982) fait écho au cuilleron retrouvé dans le remblai [US 2]. Des gobelets à bord coupé et des coupes Foy 15 en verre vert olive similaires à ceux recensés ici, mais également un pied conique Foy 19 (V^e s.) et un fond orné de picots, beaucoup plus rare, de type Feyeux T91 (milieu V^e – milieu VI^e s.) (Feyeux 1995) avait déjà été mis au jour en 1979.

La présence d'amphores à huile Dr. 23, vinaire MRA1a, d'un lot de céramiques où la cuisson en mode B tient encore une place mesurée et de formes en verre héritée du IV^e s. comme la coupe Isings 116, nous empêche de dépasser le milieu du V^e s. pour la constitution de ce remblai. Toutefois, le répertoire des céramiques communes se distingue très nettement de celui de la seconde moitié du IV^e s. L'adoption de la cuisson en mode B pour certaines formes de céramiques communes généralement cuites en mode A, comme le plat à lèvres divergente en amande et la jatte à col évasé et lèvres épaissi, constitue l'amorce d'une généralisation de la cuisson en mode B qui semble effective à partir de la fin du V^e ou plus vraisemblablement au début du VI^e s. Il faut noter l'absence des bords en bandeau à gorge interne généralement répertoriés à partir de la première moitié du V^e s. à Lyon (Ayala, 1998, p. 233 ; Batigne-Vallet, Lemaître, 2008, fig. 37) ou dans la vallée de la Drôme (Bonnet, Horry 2010, fig. 22 n° 95 ; Bonnet 2006, fig. 6 n° 6-7).

Nous proposons donc une datation du remblai durant la première moitié du V^e s. avec une préférence pour le second quart de ce siècle. Il ne s'agit bien sûr pas là d'une certitude en l'absence d'importations méditerranéennes supplémentaires.

On peut également distinguer une deuxième phase d'occupation puisque les éléments de datation fournis par le verre et l'instrumentum des fosses fouillées dans la partie médiane de la tranchée orientent la datation vers le VI^e s. avec un *terminus post quem* situé à la fin du V^e s. Cette seconde phase d'occupation

est nettement perceptible en stratigraphie (fig. 3a) puisque les fosses (ST 01-07 et 01-12) viennent recouper le remblai US 2 daté de la première moitié du V^e s.

5. SYNTHÈSE

5.1. Le Malpas : un habitat de hauteur des V^e-VI^e s. ap. J.-C.

Cette chronologie correspond globalement aux datations retenues pour une majorité de sites d'établissements de hauteur, que ce soit en Provence occidentale (Démians d'Archimbaud 1994 ; Verdin 2001, Duperron 2013 ; Schneider 2007, 26), en Languedoc oriental (Raynaud 1984 ; Charmasson 1962 ; Cathma 1993, 118), dans le Tricastin (Ode, Odier 2001), même si des occupations dès la fin du IV^e s. sont à envisagées à Larina en Isère (Porte 2005) ou en Gaule de l'Est (Gandel, Billoin à paraître). La période comprise entre le milieu du V^e s. et la première moitié du VI^e s. semble la plus dynamique. On peut regretter l'absence de véritables monographies, hormis celle de « l'*oppidum* » de Saint-Blaise, offrant la possibilité de distinguer les spécificités de chacun d'eux. Le travail mené sur le site de Gaillardon par P. Gandel et son équipe est à ce titre exemplaire, car l'ensemble des données sont exposées (plan des vestiges, datation des fortifications, données archéozoologiques, céramologiques, étude du verre et du mobilier non céramique) permettant de replacer l'habitat dans son environnement, tout en soulignant les activités économiques (commerce, artisanats, élevage) (Gandel *et al.* 2011, 383-386) qui s'y développent.

Comme le rappelle M. Kasprzyk (2005, 245-247), les établissements de hauteur enregistrés en Gaule septentrionale ou en Narbonnaise demeurent particulièrement divers. Les critères discriminants retenus pour établir un classement hiérarchique sont principalement la surface occupée, la mise en œuvre du système défensif, ainsi que la présence ou non d'une chapelle. On peut se questionner sur la situation de Soyons au sein de ce corpus souvent désignés de manière homogène comme les « sites de hauteurs de l'Antiquité tardive ».

Sur le rebord oriental du promontoire du Malpas, la chapelle Saint-Gervais, dans laquelle a été retrouvé un autel dédié à la déesse Soïo auguste (*ILN Valence*, 70), pourrait être contemporaine des structures d'habitats. Lors d'un sondage mené en 1997 dans la nef de l'édifice, O. Darnaud décrit un remblai précédant l'érection de la chapelle et ayant livré de la DS.P. (Darnaud *et al.* 1999). Toutefois, ce secteur a largement été perturbé au XIX^e s., lors de la découverte de l'autel, si bien que la seule couche non fouillée au XIX^e s. a livré un mobilier daté du Bronze final



IIIB. Trois fragments d'inscriptions, retrouvés en 1979 dans les ruines de la chapelle, sont datés du VI^e-VII^e s. et une, en particulier, comporte la mention du règne de Dagobert I ou II (Dupraz, Fraise 2001, 403). On peut s'interroger sur l'environnement de la chapelle. Ce secteur a-t-il été densément occupé durant le V^e-VI^e s., à l'instar du site du Roc de Pampelune à Argelliers (Hérault) où les environs de la chapelle constituent un pôle d'habitat particulier (Schneider, 2007, p. 39) ? Les découvertes de mobiliers, faites en 1979 à l'aplomb d'un ancien front de carrière (fig. 2), suggèrent qu'au moins une partie de ce rebord du plateau était bâti. Il est bien sûr trop tôt pour discuter les modes de construction.

L'existence d'un rempart n'est pas encore démontrée pour l'Antiquité tardive. La fortification protohistorique connaît, sans conteste, des réfections jusqu'à la fin du second Âge du fer, mais la présence d'un net « coup de sabre » visible dans la coupe du rempart ne permet pas d'observer une éventuelle réfection durant cette période. Si des céramiques de l'Antiquité tardive sont bien présentes dans les niveaux placés en arrière de cette construction, elles proviennent de couches perturbées. Plusieurs murs appartiennent à des fortifications probablement médiévales (fig. 2), mais leur durée d'utilisation reste encore incertaine. On connaît, cependant, des établissements ayant pour seule fortification leurs pentes naturelles (David-Elbiali, Paunier, 2002)

5.2. Les sites de hauteurs environnants

Cette diversité formelle est encore nettement visible à une échelle locale. À quelques kilomètres plus au sud sur la commune du Pouzin, le vaste site du Couvent des Chèvres (fig. 1 n° 5) a fait l'objet d'un diagnostic réalisé par E. Ferber (Darnaud *et al.* 2008). Cette opération a révélé l'existence d'une enceinte maçonnée enserrant un espace de 5 hectares. Les céramiques découvertes orientent la datation vers la seconde moitié du V^e s. et le VI^e s. Le caractère monumental de cette fortification permet de le rapprocher d'établissements comme celui de Saint-Blaise. L'éperon de Saint-Estève de Crussol (fig. 1 n° 3), situé sur la commune de Saint-Péray, et à proximité immédiate de Soyons, est implanté sur le point le plus haut de la montagne de Crussol. Cette vaste plate-forme naturelle, d'une superficie avoisinant les 4 ha semble être dotée d'un rempart maçonné barrant la crête dans sa partie septentrionale où l'accès est le plus aisé (Vallette 1956). Ce secteur a livré du mobilier daté de l'Antiquité tardive, tandis que la partie méridionale est occupée par la chapelle Saint-Estève autour de laquelle plusieurs inscriptions chrétiennes furent mises au jour au XIX^e s. (Dupraz, Fraise 2001, p. 374). Il faut bien sûr garder à l'esprit le manque de recherches dont souffrent ces positions tenues à l'écart

des projets d'urbanismes et donc des opérations l'archéologie préventive. Une investigation soutenue sur le diocèse de Viviers a montré le nombre important de ces établissements perchés (Clément 2011).

5.3. Les rapports entre le Malpas et l'habitat de plaine : perspectives de recherche

L'originalité de Soyons, par rapport au Couvent des Chèvres ou à Saint-Estève de Crussol, réside dans l'association d'un habitat de hauteur et d'un habitat de plaine, sous le village actuel se développant au pied de l'éperon calcaire du Malpas. L'étude du mobilier découvert par G. Dal-Pra plaide en faveur d'un certain dynamisme entre la seconde moitié du V^e et la première moitié du VI^e s. (Gilles 2011b). Une zone funéraire, qui, en l'absence d'étude plus détaillée, est datée entre le IV^e et le VII^e s. existe sur le site de la Brégoule (Gilles 2012) et comprend des tombes en cofrages de tuiles, des sarcophages à pseudo-acrotères, ainsi que des sarcophages trapézoïdaux. Un fragment d'inscription chrétienne provient également de ce site. Toutefois, une lecture plus précise nécessiterait une reprise des recherches de terrain car la documentation actuelle ne permet pas d'apprécier les relations stratigraphiques entre les sépultures et les murs maçonnés qui y sont associés. D'autre part, d'autres inscriptions mérovingiennes sont attestées dans le village de Soyons. Cependant, les données relatives à l'habitat du VII^e s., contemporain des inscriptions, nous font encore défaut.

Cette coexistence entre ancienne agglomération secondaire et établissement de hauteur ou *castrum* est relevée, en Gaule méridionale (Schneider 2004) et du Centre-Est à *Cora* (Saint-Moré, Yonne) (Nouvel, Venault à paraître), Dijon, Avallon, Tournus et Beaune (Kasprzyk 2005, 131-132, 237-242). Ph. Gandel et son équipe (Gandel *et al.* 2011, 385) soulignent également cette proximité, même si elle est rarement aussi immédiate qu'à Soyons, entre les sites de hauteurs du Jura et les agglomérations (Gandel *et al.* à paraître). Les fonctions de ces établissements sont multiples. Leur bonne insertion dans les réseaux de communications, leur confère un rôle de point de contrôle sur des voies de communication, parfois corroboré par la présence de séries conséquentes de *militaria*, comme sur le site d'Écaille – La Motte (Gandel *et al.* 2008). Notons que cette composante militaire a parfois été constatée en dépit de fortifications comme sur le site de Chatel-d'Arrufens (David-Elbiali, Paunier, 2002, 47). Certains sites tiennent, de surcroît, une place active dans les échanges commerciaux et dans la production artisanale comme à Gaillardon. Pour le site de *Cora*, un prélèvement de taxes est envisagé (Kasprzyk 2005, 131-132) par M. Kasprzyk qui propose, en s'appuyant sur un passage de *La vie de Saint-Valérien* et sur la découverte d'*horrea* sur certains *castra*



tardo-antiques, qu' « aux IV^e et V^e siècles au moins, les castra ne seraient que des aménagements publics, éventuellement liés à la collecte et à la distribution de l'annone ». En partant de cette hypothèse il évoque la possibilité, pour Beaune, d'un *castrum* assurant une fonction d'*horreum* public associé à une agglomération civile pour ne devenir que plus tard un véritable lieu d'habitation.

Dans le cas de Soyons, la diversité du faciès céramique, mais surtout la présence d'amphore à huile et à vin, parfois coûteux, témoigne d'occupants aisés s'opposant à une fonction exclusive de refuge. Les données relatives au mobilier importé issu de l'habitat de plaine, exposées ailleurs (Gilles 2011b), entérinent l'image d'un site ouvert au commerce rhodanien. En effet, la découverte, dans le village de Soyons, d'un niveau de destruction, correspondant à une pièce munie d'une installation de chauffage par hypocauste (Dupraz, Fraisse 2001, 398 ; Gilles 2011b, 311-315) et d'enduits peints, daté du milieu du V^e s. ap. J.-C., soit dans des niveaux contemporains de l'occupation du site du Malpas, témoigne de l'existence d'une classe aristocratique. Les niveaux postérieurs, datés de la fin du V^e ou plus vraisemblablement de la première moitié du VI^e s., vont également dans ce sens avec la découverte d'un fragment d'amphore vinicole LRA 4 de Gaza, ainsi que d'un tessou d'amphore à huile grecque LRA 2 et d'une lampe africaine. Ces conteneurs sont généralement retrouvés dans les centres urbains où résident les consommateurs, soit les élites laïques et ecclésiastiques dont le goût pour les crus orientaux est rapporté par les auteurs antiques (Bonifay, Raynaud 2007, 149-153 ; Pieri 2005). Toutefois, il faut garder à l'esprit que ces amphores ne restent que la part la plus visible du commerce oriental (Pieri 2002). Ces découvertes, bien que communes sur les sites portuaires du littoral méditerranéen, demeurent particulièrement rares en région Rhône-Alpes, y compris au sein de chefs-lieux de cités comme Vienne ou Lyon. On note toutefois, dans la vallée de la Saône, que les agglomérations de Mâcon et Chalon, promues tardivement capitales de cité, connaissent un fort dynamisme commercial durant les V^e et VI^e s. attesté par le transit de vaisselle, de lampes et d'amphores en provenance du bassin méditerranéen (Kasprzyk 2005, 216-217, 239-241) et partageant avec Soyons cette proximité avec le fleuve.

5.4. Analyse critique des sources textuelles et épigraphiques

L'ensemble des éléments archéologiques mis en évidence précédemment doit être corrélé aux sources écrites. Celles-ci, quoique fragmentaires et d'interprétation parfois difficile, méritent qu'on les interroge, dans la mesure où elles sont exceptionnellement riches pour une agglomération secondaire. Deux textes composent ce corpus ainsi qu'un riche

ensemble épigraphique de 17 inscriptions chrétiennes, très fragmentaires cependant et partiellement inédites.

Le premier texte est un récit hagiographique concernant l'évêque Apollinaire de Valence (fin V^e – début VI^e siècle). Une information retient principalement notre attention, à savoir qu'au cours de la période antérieure à son épiscopat, Apollinaire résidait à Soyons et qu'il fit construire l'église Saint-Gervais.

Post Maximum sexaginta circiter annis, s(anctus) Apollinaris universa Gallia cleberrimus fuit antistes. Hic vir patre Isicio senatore natus, ex Audentia lectissima foemina, fratrem habuit s(anctum) Avitum archiepiscopum Viennensem. Ipse regulus Subdionis postulatus est in episcopum ab Valentinis, anno quadringentesimo nonagesimotertio. Subdione quippe cum degeret, procul Ariano Rege, et Monachum ageret in purpura, suasque opes vel profunderet in pauperes, vel construendis aedibus sacris Deo refunderet, venerationi omnibus erat ; et praesule mortuo visus est, non sine volente Deo, veluti praepositus clericis ad portas urbis, qui in antistitem legeretur. Domi suae templum erexerat Gervasio et Protasio martyribus. Principem servavit in episcopopo [sic], ne Subdio urbs haeresim acciperet, si rediret ad regem, atque ut secuturis pontificibus daret exemplum amplificandae Ecclesiae [...] (Columbi, 1652 9)

Jean Columbi, *De rebus gestis valentinorum et diensium episcoporum*, Lyon, Lugduni: ex typographia Jacobi Canier, 1652, p. 9¹¹

L'église Saint-Gervais est située sur le rebord oriental du plateau de Malpas. Un sondage y a été pratiqué en 1996. Les résultats donnent un peu de crédit à ce texte, en ce sens que les indices céramiques mis au jour révèlent une fondation dans l'Antiquité tardive, entre le IV^e et le VI^e siècle. Si on prend le récit au pied de la lettre, l'expression *Domi suae* signifie clairement que la résidence d'Apollinaire se situait près de l'église Saint-Gervais. Là encore, cette information fait écho à la mise en évidence archéologique d'une élite sociale sur le plateau de Malpas. Ces rapprochements possibles entre données de fouille et indices textuels doivent être signalés mais utilisés avec prudence, dans la mesure où les sources ne sont ni citées par l'auteur, ni identifiées dans les maigres épaves des archives de l'église de Valence.

Le deuxième texte est moins problématique quant à son origine, dans la mesure où il s'agit d'un acte du supplément au formulaire dit de Marculf, daté de la fin du VII^e siècle ou du début du VIII^e siècle. Il s'agit d'une exemption de tonlieu en faveur d'une abbaye probablement bourguignonne depuis les ports de Marseille, Toulon et Fos jusqu'à la ville de Lyon en remontant le Rhône. Tous les chefs-lieux de cité en rive



gauche sont mentionnés, sauf Saint-Paul-Trois-Châteaux et Orange. Entre Avignon et Valence cependant, figure le tonlieu de *Suggione* que le premier éditeur du formulaire identifie avec Soyons.

Propterea per presentem preceptum decernimus, quod perpetualiter mansurum, esse iobemus, ut nullo telloneo de ipsa tanta carra ipsius pontefice neque ipsa Massilia, Telloneo, Fossis, Arlata, Avennionne, Suggione, Valentia, Viennia, Lugdone, Cabillono vel reliquas civitates aut pagos, ubicumque in regno nostro telloneus exigitur, nec de navale nec de carrale evectione, nec rotatico nec pontatico nec pulvoratico nec salutatico nec cispatico nec nulla reddibucione quod fiscus noster exinde poterat sperare [...] (Zeumer, 1886, 107)

L'identification n'a pas été remise en cause depuis, dans la mesure où l'ordre topographique et la transcription médiévale du nom Soyons tendent à l'accréditer¹². En outre, la perception du péage perdure durant tout le Moyen Âge puisqu'il est encore mentionné dans un diplôme de l'empereur Frédéric I^{er} au profit des évêques de Valence en 1157. À cette date, le territoire soyonnais s'étend sur les deux rives et le péage se perçoit donc aussi sur la rive gauche. La présence de ce tonlieu « intercalaire » parmi des chefs-lieux de cité, qui plus est aussi proche de Valence, pose question. Il témoigne *a minima* de l'importance de l'agglomération soyonnaise à la fin du VII^e siècle. Importance confirmée par un exceptionnel ensemble d'épigraphes chrétiennes en grande partie inédit.

Le corpus soyonnais est constitué de 17 fragments d'inscriptions datées entre la fin du V^e siècle et la fin du VII^e siècle, dont plus de la moitié reste encore inédite. L'intérêt de cet ensemble se situe à deux niveaux. Il confirme d'abord l'existence d'une élite locale dont les épigraphes nous livrent parfois les noms mutilés. Il montre ensuite la persistance de la pratique épigraphique jusqu'à une date très avancée dans le VII^e siècle, alors même qu'autour de Soyons, à Valence et à Viviers, l'épigraphie funéraire s'éteint. Le plateau de Malpas a livré 4 inscriptions funéraires : l'une, non localisée précisément au XIX^e siècle, les trois autres à l'intérieur de l'édifice au cours d'un sondage en 1979. L'un des fragments peut être précisément daté du VII^e siècle, grâce à une datation royale. Les autres fragments ne présentent pas d'éléments datant aussi précis mais peuvent néanmoins être attribués à la même période (VI^e-VII^e siècles). On ne peut manquer de faire le parallèle entre l'épigraphie funéraire tardive de cette microrégion, en y incluant les inscriptions voisines provenant du site de hauteur de Crussol, et la mention de Soyons à la même époque comme lieu de perception d'un tonlieu. Il y a sans doute un lien entre les deux faits même si la nature de ce lien reste encore à déterminer.

CONCLUSION

Ces premiers sondages viennent confirmer l'intérêt scientifique du site de Soyons pour l'étude des V^e et VI^e s. ap. J.-C. en vallée du Rhône ; intérêt qui réside notamment dans cette association d'un site de hauteur et d'un habitat de plaine encore vivace au début du Moyen-Âge et bien inséré dans les réseaux d'échanges à longue distance. Si quelques éléments de datation plaident en faveur d'une occupation du Malpas dès le IV^e s., la première moitié du V^e s. et le premier tiers du VI^e s. demeurent les mieux documentés. Les données relatives à sa fonction et à ses modes de construction restent, pour l'heure, à préciser. Le faciès mobilier de la première moitié du V^e s. est dominé par la vaisselle de table, en céramique et en verre, tandis que les rares indices datés de la première moitié du VI^e s. renvoient à des opérations de tonte ou de filage en relation avec une activité pastorale, bien qu'elle ne soit probablement pas exclusive.

La conservation des vestiges dans la partie orientale du sondage 1 mené en 2013 assurera, pour les recherches futures, une bonne compréhension des phases tardives de l'occupation du Malpas et permettra de discuter ses spécificités. Aucun élément n'atteste, pour l'heure, la présence d'une fortification, de militaires ou de fonctionnaires impériaux en lien avec une fonction de milice, de perception de taxes ou de stockage. Ces deux sondages préliminaires offrent, toutefois, de belles perspectives de recherches.



AMAURY GILLES
DOCTORANT, UMR 5138 ARAR
CHERCHEUR ASSOCIÉ À L'ÉQUIPE TP2C, UMR 5140, LATTES
AMAURY.GILLES@GMAIL.COM

OLIVIER DARNAUD
OLIVIER.DARNAUD@FREE.FR

THIERRY ARGANT
EVEHA, UMR 5138 ARAR
TH.ARGANT@WANADOO.FR

STÉPHANE CARRARA
UMR 5138 ARAR
STEPHANE.CARRARA@MAIRIE-LYON.FR

ALINE COLOMBIER-GOUGOUZIAN
UMR 5138 ARAR
ALINE.COLOMBIER@GMAIL.COM

FABIEN DELRIEU
INGÉNIEUR D'ÉTUDE, SRA, RHÔNE-ALPES, RATTACHÉ À L'UMR 5138 ARAR

PIERRE DUTREUIL
DOCTORANT, UMR 5138 ARAR
PIERRE.DUTREUIL@UNIV-LYON2.FR

Notes de commentaire

1. Mémoire de Master 2, Université Lyon 2 sous la direction de Matthieu Poux, soutenu en Juin 2013.
2. Les résultats de ces sondages pour la période du Bronze final, du premier et second Âge du fer ont fait l'objet d'une présentation, sous forme d'un poster, dans le cadre du 37^e colloque de l'AFEAF (Montpellier, 8-11 mai 2013).
3. Cette étude se cantonne à une approche chronologique et économique des occupations de l'Antiquité tardive. L'échantillon et les contextes disponibles n'autorisent pas encore une analyse plus approfondie des habitudes alimentaire. La bonne conservation de la faune, étudiée par T. Argant (Archeodunum) et l'étude céramologique devrait fournir de nouvelles données à l'occasion de campagnes ultérieures.
4. Concernant les procédés de cuisson, on consultera les travaux de M. Picon (2002).
5. Pour des raisons pratiques, nous avons décidé d'inventorier toutes les céramiques à revêtement argileux cuites en mode A sous l'appellation de C.R.A. Cette désignation trahit d'ailleurs les hésitations à classer ces céramiques, sur la base d'une observation macroscopique, qui entretiennent des affinités typologiques avec les sigillées claires B du III^e s., avec la luisante produite dans l'atelier de Portout, mais aussi avec le répertoire de la claire engobée du Languedoc et des DS.P. (Gilles 2011b).
6. Des rapprochements avec les typologies du *Dicocer* sont proposés pour les communes tournées rouges qui possèdent une pâte micacée, mais pour lesquelles la présence d'un engobe n'est pas un critère discriminant. Des équivalences avec les catégories COM-O-M et COM-E-M sont établies, afin de faciliter la lecture des usagers du *Dicocer*. Toutefois, ces typologies ne permettent pas d'appréhender la variété des productions locales. Les rapprochements effectués avec la catégorie GR-PRO sont davantage une commodité, puisqu'aucune typologie fiable n'existe pour ces productions tardives à pâte grise en moyenne vallée du Rhône.
7. Si le faciès des céramiques communes est présenté, à des fins chronologiques, dans les Actes de la SFÉCAG d'Arles, seule la vaisselle de table a, pour l'heure, pu faire l'objet d'une publication détaillée.
8. Cette amphore est parfois aussi appelée Agora M254 (Robinson 1959), *Ostia I*, 453-454 (Carandini *et al.* 1968).
9. Un récent bilan sur les ateliers connus, leur approvisionnement en matière première, les formes et leur chronologie, a été réalisé par D. Foy pour la Gaule méridionale (Bonifay, Raynaud dir. 2007, 135-144).
10. Drôme : à Chateauneuf-du-Rhône – Château Porcher (Planchon *et al.* 2010, 214), Eyzahut – Le Châtelard ouest (*Ibid.*, 366) ; Roche-Saint-Secret – Roc des Aures : (*Ibid.*, 518), Saou – Sissac (*Ibid.*, 600).
11. « Environ soixante années après [l'évêque] Maxime, saint Apollinaire devint un évêque très renommé dans toute la Gaule. Ce grand homme, né d'un père sénateur, *Isicius*, et de la très distinguée *Audentia* eut pour frère saint Avit, archevêque de Vienne. En l'an 493, ce prince de Soyons a été élevé à l'épiscopat par les Valentinois. Il faisait l'admiration de tous puisqu'il vivait à Soyons loin du roi arien, qu'il vivait en moine malgré la pourpre et qu'il consacrait ses biens aux pauvres et à la construction d'édifices sacrés. Mort, il est apparu aux portes de la ville, non sans une volonté divine, comme placé à la tête des clercs, lui qui fut choisi pour être leur évêque. Chez lui, il avait édifié un sanctuaire aux martyrs Gervais et Protas. Evêque, il ne cessa d'être prince pour que la ville de Soyons n'accueille l'hérésie si elle revenait au roi et afin de donner l'exemple aux évêques qui lui succéderont en fortifiant l'Eglise. ».
12. La forme la plus courante est *Subdio*. Elle est très régulièrement utilisée à partir du X^e siècle. On rencontre cependant une forme encore plus proche de celle du formulaire, *Sugdio*, au XII^e siècle.



■ Références bibliographiques

- Alcamo 1980**: ALCAMO (J.-C.) – Les céramiques sigillées paléochrétiennes de l'atelier de potier de La Répara, *Revue drômoise*, 417, 174-183.
- Alcamo 1983**: ALCAMO (J.-C.) – *Essai théorique sur la dénomination des productions de poterie céramique commune*, Paris, diplôme de l'EPHE [inédit].
- Alessandri et al. 1998**: ALESSANDRI (P.), PIERI (D.), SANCHEZ (C.) – Note sur un lot d'amphores du V^e siècle de notre ère à Narbonne (Aude). In: *SFÉCAG*, Actes du congrès d'Istres, 1998, 117-122.
- Allimant 1990**: ALLIMANT (A.) – Les fossés du plateau de Lautagne, Valence (Drôme), *RAN*, 26, 1993, 113-116.
- Ayala 1998**: AYALA (G.) – Lyon Saint-Jean: Evolution d'un mobilier céramique au cours de l'Antiquité tardive, *RAE*, 49, 1998, 207-247.
- Bastard, Stephenson 2002**: BASTARD (V.), STEPHENSON (P.) – Entre structures agraires, sanctuaire et station routière: le site de Bourbousson 3, à Crest (Drôme), Fiche n° 71, in: *Archéologie du TGV Méditerranée: fiches de synthèse. Tome 3, Antiquité, Moyen âge, Époque moderne*, Lattes, ARALO, 2002, 687-698. (*MAM*; 10)
- Batigne Vallet, Lemaître 2008**: BATIGNE VALLET (C.), LEMAÎTRE (S.) – Le mobilier céramique d'un site antique du Vieux-Lyon entre le deuxième quart du I^{er} s. av. J.-C. et le début du V^e s. ap. J.-C.: le Musée Gadagne. *RAN*, 41, 2008, 211-260.
- Béal 1983**: BÉAL (J.-C.): – *Catalogue des objets de tabletterie du musée de la Civilisation gallo-romaine de Lyon*, Lyon, Centre d'études romaines et gallo-romaines, 1983, 421 p. (Collection du Centre d'études romaines et gallo-romaines: Nouvelle série; 1)
- Billoin 2010**: BILLOIN (D.) – Les récipients en pierre ollaire en France: nouvel état de la question, *Minaria Helvetica*, 30, 2010, 46-58.
- Billoin et al. 2010**: BILLOIN (D.), ESCHER (K.), GAILLARD DE SÉMAINVILLE (H.), GANDEL (P.) – Contribution à la connaissance de l'implantation burgonde en Gaule au V^e Siècle: à propos de découvertes récentes de fibules zoomorphes, *RAE*, 59.2, 2010, 567-583.
- Bonifay 2004**: BONIFAY (M.) – *Etudes sur la céramique romaine tardive d'Afrique*, Oxford, Archaeopress, 2004, 525 p. (*BAR International series*, 1301)
- Bonifay, Raynaud 2007**: BONIFAY (M.), RAYNAUD (C.), avec la collab de BERTHAULT (F.), BOUCHARLAT (É.), FOY (D.), MUKAI (T.), PELLIGRINO (É.), PELLETIER (J.-P.), PIERI (D.), PITON (J.), RIGOI (Y.), SILVINO (T.), TRÉGLIA (J.-C.) – Échanges et consommation, *Gallia*, 64, 2007, 93-161.
- Bonifay et al. 1998**: BONIFAY (M.), CARRE (M.-B.), RIGOI (Y.) dir. – *Fouilles à Marseille: les mobiliers (I^{er} – VII^e siècles a p. J.-C.)*, Paris, Érance, 1998, 433 p. (Études massaliètes 5, Traux du Centre Camille-Jullian, 22)
- Bonnet, Horry 2010**: BONNET (C.), HORRY (A.) – Céramiques de la basse vallée de la Drôme du I^{er} s. av. J.-C. au VI^e s. ap. J.-C.: les sites de Saint-Martin et l'Hortal à Chabrillan (Drôme), *RAN*, 43, 2010, 255-289.
- Bonnet et al. à paraître**: BONNET (C.), GILLES (A.), BATIGNE VALLET (B.), CONJARD-RÉTHORÉ (P.), MAZA (G.), MUKAI (T.), SILVINO (T.) – L'approvisionnement en céramiques de *Valentia* (Valence, Drôme) et ses campagnes de la fin du II^e s. au V^e s. ap. J.-C., *RAN*, 45, 2011-2012.
- Blanc 1955**: BLANC (A.) – Découvertes du site de *Solonium-Soïo* et ses importantes traces d'importations de Méditerranée orientale, *Rhodania*, 2, 1955, 46-55.
- Blanc, Vallette 1958**: BLANC (A.), VALLETTE (P.) – L'oppidum de Malpas à Soyons (Ardèche), *Cahiers Rhodaniens*, 5, 1958, 74-79.
- Capelli, Bonifay 2007**: CAPELLI (C.), BONIFAY (M.) – Archéométrie et archéologie des céramiques africaines: une approche pluridisciplinaire. In: BONIFAY (M.), TRÉGLIA (J.-C.) éd. – *LRCW 2, Late Roman Coarse Wares, Cooking Wares and Amphorae in the Mediterranean. Archaeology and Archaeometry*, Oxford, Archaeopress, 2007, 551-567. (*BAR International series*; 1662)
- Carandini et al. 1968**: CARANDINI (A.), FABRICOTTI (E.), GASPARRI (C.) – *OSTIA I: Le terme del Nuotatore: scavo dell'ambiente IV*, Roma, De Luca, 1968, 135 p. (*Studi Miscellanei*, 13)
- Cathma 1993**: CATHMA – Céramiques languedociennes du Haut Moyen-Âge (VII^e – XI^e s.). Etudes micro-régionales et essai de synthèse, *AMM*, XI, 1993, 111-227.
- Chevalier, Santamaria 1971**: CHEVALIER (Y.), SANTAMARIA (Cl.) – L'épave de l'anse Gerbal à Port-Vendres (Pyrénées-orientales). In: Hommages à Fernand Benoit, *Revue d'Études Ligures*, 1971, 7-32.
- Colombier-Gougouzian, en cours**: COLOMBIER-GOUGOUZIAN (A.) – *Le verre en Gaule du Centre-Est du I^{er} s. av. n. è. au IV^e s. de n. è.: production, circulation et usages en contexte urbain et rural*, thèse de doctorat, en cours
- Congès, Leguilloux 1991**: CONGÈS (G.), LEGUILLOUX (M.) – Un dépotoir de l'Antiquité tardive dans le quartier de l'Esplanade à Arles, *RAN*, 24, 1991, 201-234.
- Courtial 1999**: COURTIAL (J.-C.) – *L'oppidum de Soyons et les Segovellaunes aux âges du Fer*, mémoire de maîtrise, université de Grenoble, 1999, 3 vol.
- Courtial 2001**: COURTIAL (J.-C.) – *Les échanges en moyenne-vallée du Rhône au cours de la Protohistoire, le site de Soyons (07)*, mémoire de DEA, Université de Grenoble, 2001, 2 vol.
- Charmasson 1962**: CHARMASSON (J.) – L'oppidum bas-rhodanien de Lombren, *Cahiers rhodaniens*, IX, 193-227.
- Clément 2011**: CLÉMENT (N.) – *L'occupation du sol dans le pagus d'Alba-Viviers (Ardèche) entre le I^{er} et le X^e*, Thèse de doctorat, Lyon, 2011 [Inédit]
- Cribellier 2008**: CRIBELLIER (C.), BERTRAND (I.) – Un artisanat de l'Antiquité tardive dans le théâtre de l'agglomération antique de Drevant (Cher). La production de fusaïoles et autres objets en bois de cerf et os. In: BERTRAND (I.) dir., – *Le travail de l'os, du bois de cerf et de la corne à l'époque romaine: un artisanat en marge?* Actes de la table-ronde Instrumentum de Chauvigny (Vienne, F), 8-9 décembre 2005, Montagnac, M. Mergoil, 2008, 165-185. (Monographies Instrumentum, 34)
- Darnaud 1998**: DARNAUD (O.) – *Le site médiéval de Soyons (VII^e-XIII^e siècles) recherches archéologiques et apports documentaires*, vol.1, mémoire de D.E.A, Université Lyon 2, 1998, 296 p.
- Darnaud et al. 1999**: DARNAUD (O.), DAL-PRA (G.), COURTIAL (J.-C.) – *La chapelle Saint-Gervais de Soyons*, Rapport d'opération de sondages programmés, 1999, n. p.
- Darnaud et al. 2008**: DARNAUD (O.), FERBER (É.), RIGAUD (P.), Le Couvent des Chèvres au Pouzin (Ardèche): découverte d'un site fortifié de hauteur tardo-antique, *AMM*, 26, 2008, 45-57.
- David-Elbiali, Paunier 2002**: DAVID-ELBIALI (M.), PAUNIER (D.) – *L'Éperon barré de Châtel-d'Arrufens (Montricher, canton de Vaud)*, Lausanne, éditeur, 230 p. (coll. *Cahiers d'archéologie romande*, 90)
- Démians d'Archimbaud 1972**: DÉMIANS D'ARCHIMBAUD (G.) – Le matériel paléochrétien de la grotte de l'Hortus», *Études quaternaires*, 1, 635-657.
- Démians d'Archimbaud 1994**: DÉMIANS D'ARCHIMBAUD (G.) dir. – *L'oppidum de Saint-Blaise (Bouches-du-Rhône)*, Paris, éd. de la MSH, 260 p. (*DAF*, 45)
- Dupraz J., Fraisse C. 2001** – *Carte Archéologique de la Gaule 07 – l'Ardèche*, 2001, Paris, Académie des inscriptions et des Belles Lettres, 2001, 496 p.



■ Références bibliographiques

- Dutreuil, Gilles 2013** : DUTREUIL (P.), GILLES (A.) – L'occupation du site de Soyons au Bronze final et aux Âges du fer : Bilan et perspectives, *Ardèche Archéologie*, 30, (sous presse)
- Desbat 2002** : DESBAT (A.) – avec la collaboration de DAL PRA (G.) – L'atelier de sigillée claire B de Saint-Péray, Grimpeloup (Ardèche), in : *SFÉCAG*, Actes du congrès de Bayeux, 2002, 387-400.
- Desbat, Maza 2008** : DESBAT (A.), MAZA (G.) – Militaria de la moyenne vallée du Rhône (Lyon, Vienne, Valence). In : POUX (M.) – *Sur les traces de César : militaria tardo-républicains en contexte gaulois*, Actes de la table-ronde de Glux-en-Glenne, 17 octobre 2002, Glux-en-Glenne, Bibracte – Centre archéologique européen, 2008, 237-250. (Bibracte, 14.)
- Duperron 2008** : DUPERRON (G.) – *L'importation des produits africains à Lyon du III^e au VII^e siècle, d'après les données de fouilles de l'Avenue Adolphe Max (Lyon, 5^e arr.)*, mémoire présenté en vue du diplôme de L'EHES, Mai 2008.
- Duperron 2013** : DUPERRON (G.) – Le mobilier céramique tardo-antique (V^e – VI^e s.) de l'oppidum de Constantine (Lançon-Provence, Bouches-du-Rhône). In : MAUNÉ (S.), DUPERRON (G.) dir. – *Aspects de la vie matérielle en Gaule Narbonnaise II (I^{er} s. av. J.-C. – VI^e s. ap. J.-C.)*, Montagnac, M. Mergoïl, 2013, 241-375.
- Étienne, Mayet 2004** : ÉTIENNE (R.), MAYET (F.) – *L'huile hispanique*, vol. 1, Paris, De Boccard, 2004, 298 p. (Trois clés pour l'économie de l'Hispanie romaine, III)
- Faure-Boucharlat, Vicherd 2001** : FAURE-BOUCHARLAT (É.), VICHERD (G.) – Poncin, la Châtelarde (Ain). In : FAURE-BOUCHARLAT (É.) dir. – *Vivre à la campagne au Moyen Âge : l'habitat rural du V^e au XII^e s. (Bresse, Lyonnais, Dauphiné) d'après les données archéologiques*, Lyon, Alpara, 2001, 141-176. (DARA, 21)
- Faure-Boucharlat 2001** : FAURE-BOUCHARLAT (E.) dir., VICHERD (G.), BOUVIER (A.), FOREST (V.), DE KLIJN (H.), COQUIDÉ (C.), GISCLON (J.-L.), MARCHIANTI (D.), MOTTE (S.) – *Vivre à la campagne au Moyen-Âge : l'habitat rural du V^e au XII^e s. (Bresse, Lyonnais, Dauphiné), d'après les données archéologiques*, Lyon, ALPARA, 2001, 431 p. (DARA, 21)
- Faure-Brac (O.)** – *Carte archéologique de la Gaule : le Rhône*, 69, Paris, Académie des inscriptions et des Belles Lettres, 2006, 611 p.
- Feugère 1994** : FEUGÈRE (M.) – La vaisselle gallo-romaine en bronze de Vertault (Côte-d'Or). *RAE*, 45.1, 1994, 137-168.
- Feyeux 1995** : FEYEUX (J.-Y.) – La typologie de la verrerie mérovingienne du Nord de la France. In : FOY (D.) dir. – *Le verre de l'Antiquité tardive et du Haut-Moyen-Âge, Typologie – Chronologie – Diffusion*, Association Française pour l'Archéologie du verre, huitième rencontre, Guiry-en-Vexin, 18-19 novembre 1993, Guiry-en-Vexin, Musée départemental du Val-d'Oise, 1995, 109-137.
- Fontaine 2006** : FONTAINE (S. D.), Le mobilier en verre de la Place des Ormeaux», in : PARRON-KONTIS (I.), TARDIEU (J.), *De mémoires de Palais : archéologie et histoire du groupe cathédral de Valence*, catalogue d'exposition, Valence, Musée de Valence, 117-118.
- Foy 1995** : FOY (D.) – Le verre de la fin du IV^e s au VIII^e siècle en France méditerranéenne, premier essai de typo-chronologie, In : FOY (D.) éd. – *Le verre de l'Antiquité tardive et du Haut Moyen Âge. Typologie, chronologie et diffusion*, Association Française pour l'Archéologie du verre, huitième rencontre, Guiry-en-Vexin, 18-19 novembre 1993, Guiry-en-Vexin, Musée départemental du Val-d'Oise, 1995, 187-244.
- Foy 2010** : FOY (D.) – *Verres antiques d'Arles : la collection du musée départemental Arles antique*, Paris, Errance, 2010, 525 p.
- Freed, Wilson 1999** : FREED (J.), WILSON (R. J. A.) – Sicilian Naxian Wine Amphoras : A New Look at Wine in North Africa, *American Journal of Archaeology*, 103, 1999, 268.
- Gabayet 2006** : GABAYET (F.) – Un complexe épiscopal sous la place des Ormeaux. In : PARRON-KONTIS (I.), TARDIEU (J.) – *De mémoires de Palais : archéologie et histoire du groupe cathédral de Valence*, catalogue d'exposition, Valence, Musée de Valence, 2006, 84-110.
- Gabayet 2009** : GABAYET (F.) – Valence, place des Ormeaux : le secteur résidentiel du quartier épiscopal paléochrétien. In : PARIS-POULAIN (D.), ISTRIA (D.), NARDI COMBESCURE (S.) – *Les premiers temps chrétiens dans le territoire de la France actuelle : hagiographie, épigraphie et archéologie : actes du colloque international d'Amiens, Université de Picardie Jules Verne, Faculté des Arts, 18-20 janvier 2007*, Rennes, Presses universitaires de Rennes, 2009, 119-135.
- Gandel, Billoin à paraître** : GANDEL (P.), BILLOIN (D.) – Les sites de hauteurs de l'Antiquité tardive et du haut Moyen Âge dans le Jura : lieux de puissance, lieux de pouvoir ? In : FORT (B.), KASPRZYK (M.) – *L'antiquité tardive dans l'Est de la Gaule 3*, Dijon 8-10 novembre 2012, SAE
- Gandel et al. 2008** : GANDEL (P.), BILLOIN (D.), HUMBERT (S.) – Écrille – La Motte (Jura) : un établissement de hauteur de l'Antiquité tardive et du haut Moyen-Âge, *RAE*, 27, 2008, 289-314.
- Gandel et al. 2011** : GANDEL (P.), BILLOIN (D.), avec la collab. de DOYEN (J.-M.), DUNIKOWSKI (C.), HUMBERT (S.), JOAN (L.), KATONA (I.), MÉDARD (F.), PUTELAT (O.), SERNEELS (O.) – Le site de Gaillardon à Ménétru-le-Vignoble (Jura) : un établissement de hauteur de l'Antiquité tardive et du haut Moyen Âge, *RAE*, 60, 2011, 313-421.
- Garcia Vargas, Bernal Casasola 2009** : GARCÍA VARGAS (E.), BERNAL CASASOLA (D.) – Ánforas de la Bética. In : BERNAL CASASOLA (D.), RIBERA I LACOMBA (A.) éd. – *Cerámicas hispanorromanas. Un estado de la cuestión*, Cadiz, Universidad de Cadiz, 2009, 661-687.
- Gilles 2011a** : GILLES (A.) – *Les campagnes de Valence (II^e av. – VI^e ap. J.-C.), rapport de prospections*, Lyon, 2011, 175 p.
- Gilles 2011b** : GILLES (A.) – Les céramiques fines de la fin de l'Antiquité à Soyons (Ardèche) : nouvelles données sur les DS.P et les CRA de la vallée du Rhône, *SFÉCAG*, Actes du congrès d'Arles, 2011, 309-340.
- Gilles 2012** : GILLES (A.) – L'agglomération de Soyons durant l'Antiquité tardive (Fin IV^e s. – VI^e s.), *Ardèche archéologie*, 29, 2012, 37-40.
- Gilles à paraître** : GILLES (A.), avec la collab. de NÉRÉ (É.) – Les campagnes de la cité de Valence (Drôme) durant l'Antiquité tardive (IV^e – VI^e s. ap. J.-C.) : état des données. In : FORT (B.), KASPRZYK (M.) – *L'antiquité tardive dans l'Est de la Gaule 3*, Dijon 8-10 novembre 2012, SAE
- Hatt 1959** : HATT (J.-J.) – Fouilles du Pègue (Drôme) et de Malpas (Ardèche) et leur signification pour la chronologie des invasions celtiques, *Compte-rendu des séances de l'Académie des Inscriptions et Belles-Lettres*, 103e année, 1959, n° 1, 86-92.
- ILN Valence** : TRAN (N.), FAURE (P.) – *ILN, VIII – Corpus épigraphique de la cité de Valence*, Paris, CNRS, Supplément à Gallia à paraître
- Kasprzyk 2005** : KASPRZYK (M.) – *Les cités des Éduens et de Chalon durant l'Antiquité tardive (v. 260-530 env.) : contribution à l'étude de l'Antiquité tardive en Gaule Centrale*, Thèse de 3^e cycle, Université de Bourgogne, 2005, 2 vol.
- Kasprzyk, Mouton-Venault 2011** : KASPRZYK (M.), MOUTON-VENAULT (S.) – Quelques contextes de consommation tardifs, principalement chez les Éduens. In : VAN OSSEL (P.), avec la collab. de BERTIN (P.), SÉGUIER (J.-M.) dir. – *La céramique de l'Antiquité tardive dans le Bassin parisien et les régions limitrophes*, Actes du colloque de Bourg-la-Reine, 2007, Vol. II, synthèses, 2011, 67-102. (*Diocesis Galliarum* : Document de Travail n°9)



■ Références bibliographiques

- Kauffmann et al. 1987** : KAUFFMANN (A.), PELLETIER (J.-P.), RIGOIR (J. et Y.) – Les céramiques de l'Antiquité tardive au XI^e siècle dans les fouilles de la place Jean Jaurès à Apt (Vaucluse), *AMM*, V, 1987, 61-84.
- Lhemon 2003** : LHEMON (M.) – La pierre ollaire en Rhône-Alpes. Un type de vaisselle original et marginal. In : *SFÉCAG*, Actes du Congrès de Saint-Romain-en-Gal, 2003, 237-240.
- Lhemon, Thirault 2007** : LHEMON (M.), THIRAUT (E.) : L'exploitation de la pierre ollaire à Bessans (Haute-Maurienne – Savoie – F) : nouvelles données de terrain. In : *La pierre dans les Alpes de la Préhistoire à l'Antiquité*, XI^e Colloque international sur les Alpes dans l'Antiquité, Champsec-Val de Bagnes (Valais, Suisse), 15-17 septembre 2006, 345-350. (Bulletin d'Études Préhistoriques et Archéologiques Alpines, 18).
- Long, Duperron 2011** : LONG (L.), DUPERRON (G.) – Recherches sous-marines au large des Saintes-Maries-de-la-Mer (Bouches-du-Rhône). Sur les traces de l'avant-port maritime d'Arles. In : *SFÉCAG*, Actes du congrès d'Arles, 2011, 37-56.
- Malfitana et al. 2008** : MALFITANA (D.), BOTTE (É.), FRANCO (C.), MORGANO (M.G.), PALAZZO (A.L.), FRAGALÀ (G.) – Roman Sicily Project ("RSP") : Ceramics and Trade. A multidisciplinary approach to the study of material culture assemblages. First overview : the transport amphorae evidence, *Facta*, 2, 125-192.
- Mazou, Capelli 2011** : MAZOU (L.), CAPELLI (C.) – A local production of Mid Roman I amphorae at Latrun, Cyrenaica, *Lybian studies*, 42, 2011, 73-76.
- Nouvel, Venault à paraître** : NOUVEL (P.), VENAUT – *Coravicus* (Saint-Moré, Yonne). Présence de l'état aux confins des cités d'Auxerre et des Éduens à la fin de l'Antiquité. In : FORT (B.), KASPRZYK (M.) – *L'antiquité tardive dans l'Est de la Gaule 3*, Dijon 8-10 novembre 2012, SAE
- Ode, Odiot 2001** : ODE (B.), ODIOT (T.) – L'habitat rural de la moyenne vallée du Rhône aux IV^e et V^e siècles. In : OUZOULIAS (P.), PELLECUEUR (C.), RAYNAUD (C.), VAN OSSEL (P.), GARMY (P.) dir., *Les campagnes de la Gaule à la fin de l'Antiquité*, Actes du colloque de Montpellier, 11-14 mars 1998, Antibes, APDCA, 2001, 225-246.
- Odiot, Feuillet 1990-1992** : ODIOT (T.), FEUILLET (M.-P.) – L'atelier de Saint-Péray – Amour de Dieu. In : DESBAT (A.) dir. – *Les ateliers céramiques antiques de la Moyenne Vallée du Rhône*. Rapport 1990-1992, PCR H13, Sous-Direction de l'Archéologie, 111-115.
- Peña 2007** : PEÑA (T.) – Two groups of *tituli picti* from Pompeii and environs : Sicilian wine, not flour and hand-picked olives, *Journal of Roman Archaeology*, 20, 2007, 233-254.
- Picon 2002** : PICON (M.) – Les modes de cuissons, les pâtes et les vernis de la Graufesenque : une mise au point. In : GENIN (M.), VERNHET (A.) dir. – *Céramiques de La Graufesenque et autres productions d'époque romaine. Nouvelles recherches*, Montagnac, M. Mergoïl, 2002, 139-163. (Archéologie et histoire romaine, 7)
- Pieri 2002** : PIERI (D.) – Marchands orientaux dans l'économie occidentale de l'Antiquité tardive. In : RIVET (L.), SCIALLANO (M.) – *Vivre, produire et échanger : reflets méditerranéens. Mélanges offerts à Bernard Liou*, Montagnac, M. Mergoïl, 2002, 123-132 (Archéologie et Histoire romaine ; 8)
- Pieri 2005** : PIERI (D.) – *Le commerce du vin oriental à l'époque byzantine (V^e-VII^e siècles) : le témoignage des amphores en Gaule*, Beyrouth, IFPO, 2005, 329 p. (Bibliothèque archéologique et historique, 174)
- Piton 1998** : PITON (J.) – Contexte amphorique du début du V^e siècle à Arles (Bouches-du-Rhône). In : *SFÉCAG*, Actes du congrès d'Istres, 1998, 107-115
- Piton 2011** : PITON (J.) – Arles, occupation du forum par des maisons ou des boutiques, au début du V^e s. In : *SFÉCAG*, Actes du congrès d'Arles, 2011, 57-70.
- Planchon et al. 2010** : PLANCHON (J.), BOIS (M.), CONJARD-RÉTHORÉ (P.) – *Carte Archéologique de la Gaule, 26, La Drôme*, Paris, Académie des inscriptions et des Belles Lettres, 2010, 783 p.
- Porte 2005** : PORTE (P.) – Le domaine rural de Larina de l'Antiquité tardive au haut Moyen Âge (Hières-sur-Amby, Isère). In : *La Méditerranée et le monde mérovingien : témoins archéologiques*, Actes des XXIII^e journées internationales d'archéologie mérovingienne, Arles, 11-13 oct. 2002, Aix-en-Provence, éd. de l'APA, 219-224 (coll. Suppl au Bulletin archéologique de Provence ; 3)
- Raynaud 1984** : RAYNAUD (C.) – Stratigraphie du Marduel (Saint-Bonnet-du-Gard). Les niveaux du V^e s. ap. J.-C. sur le chantier central, *DAM*, 7, 1984, 111-119.
- Reynaud 2006** : REYNAUD (J.-F.) – Le territoire de Valence aux premiers temps chrétiens. In : PARRON-KONTIS (I.), TARDIEU (J.) – *De mémoires de Palais : archéologie et histoire du groupe cathédral de Valence*, catalogue d'exposition, Valence, Musée de Valence, 2006, 51.
- Robinson 1959** : ROBINSON (H. s.) – *The Athenian Agora V : Pottery of the roman period*, Chronology, Princeton, Princeton University, 1959, 147 p.
- Richarté 2011** : RICHARTÉ (C.) – Proposition de périodisation des contextes tardo-antiques du théâtre d'Arles (V^e-VI^e s.). Nouvelles données. In : *SFÉCAG*, Actes du congrès d'Arles, 2011, 71-79.
- Riha, Stern 1982** : RIHA (E.), STERN (W. B.), mit MARTIN (M.), MOREL (P.) – *Die römischen löffel aus Augst und Kaiseraugst. Archäologische und metallanalytische, Untersuchungen*, Augst, Römermuseum, 1982, 78 p. (Forschungen in Augst ; 5)
- Riley 1979** : RILEY (J.A.) – The coarse pottery from Berenice : in : *Sidi Khrebish Excavations, Benghazi (Berenice)*, Vol. 2, Tripoli, ed. J. A. Lloyd, 91-467. (Supplements to Libya Antiqua, 5)
- Roussel-Ode 2012** : ROUSSEL-ODE (J.) – Savasse (Drôme) – Les terrasses de Savasse II. La verrerie, *Bulletin de l'AFAV*, 2012, 45-49.
- Schneider 2004** : SCHNEIDER (L.) – Entre Antiquité et haut Moyen Âge : traditions et renouveau de l'habitat de hauteur dans la Gaule du sud-est, in : FIXOT (M.) dir. – *Paul-Albert Février de l'Antiquité au Moyen Âge, Actes du colloque de Fréjus, 7 et 8 avril 2001*, Aix-en-Provence, Publications de l'Université de Provence, 2004, 173-200.
- Schneider 2007** : SCHNEIDER (L.) – Structures du peuplement et formes de l'habitat dans les campagnes du sud-est de la France de l'Antiquité au Moyen Âge (IV^e – VIII^e s.). Essai de synthèse, *Gallia*, 64, 11-56.
- Silvino 2007** : SILVINO (T.) – Lyon. La fouille du Parc Saint-Georges : le mobilier céramique de l'Antiquité tardive, *RAE*, 56, 2007, 187-230.
- Silvino et al. 2008** : SILVINO (T.), CARRARA (S.), ROBIN (L.) – La villa des Vernes (La Boisse, Ain) : un ensemble céramique de l'Antiquité tardive dans l'Est lyonnais. In : *SFÉCAG*, Actes du congrès de L'Escala-Empuries, 2008, 467-476.
- Silvino et al. 2011a** : SILVINO (T.), MAZA (G.), FAURE (P.), TRAN (N.), collab. ARGANT (T.) – Nouvelles données sur les origines de la colonie romaine de Valence (Drôme), *Gallia*, 68/2, 2011, 109-154.
- Silvino et al. 2011b** : SILVINO (T.), BONNET (C.), CÉCILLON (C.), ROBIN (L.), CARRARA (S.) – Les mobiliers des campagnes lyonnaises durant l'Antiquité tardive : premier bilan, in : KASPRZYK (M.), KÜHNLE (G.), dir. avec la collab. de BURGEVIN (A.) – *L'Antiquité tardive dans l'Est de la Gaule I. La vallée du Rhin supérieur et les provinces gauloises limitrophes : actualité de la recherche, Actes de la table-ronde de Strasbourg, 20 - 21 novembre 2008*, Dijon, SAE, 109-172. (Supplément à la RAE ; 20)
- Trapp 2012** : TRAPP (J.) avec la collab. de REIFF (A.) – Découverte à Metz d'un chrisme gravé sur de la sigillée d'argonne à proximité de l'ancien amphithéâtre gallo-romain. In : *SFÉCAG*, actes du congrès de Poitiers, 2012, 851-854.
- Vallette 1956** : VALLETTE (P.) Découvertes sur la montagne de Crussol, in : *Rhodania*, 27^e congrès de Valence-sur-Rhône, 1952, Vienne, 1956, 43-46.

▀ *Références bibliographiques*

Verdin 2001 : VERDIN (Fl.) – *L'oppidum de Constantine (Lançon-de-Provence, Bouches-du-Rhône) : un exemple d'établissement de hauteur réoccupé durant l'Antiquité tardive*, *RAN*, 34, 2001, 105-121.

Villedieu 1990 : VILLEDIEU (F.) – Le matériel importé : amphores et les lampes, *in* : PERNON (C.) et (J.) – *Les potiers de Portout. Productions, activités et cadre de vie d'un atelier au V^e siècle après J.-C. en Savoie*, Paris, CNRS Éditions, 1990, 189-200. (Suppl. à la *RAN*, 20)

Wilson 1990 : WILSON (J. R. A.) – *Sicily under the Roman Empire. The Archaeology of the Roman Province 36 BC–AD 535*, *Archaeologists' guides to the Roman Empire*, Warminster, Aris and Phillips, 1990, 452 p.

Wilson 2000 : WILSON (J.R.A.) – Rural settlement in Hellenistic and Roman Sicily : excavations at Campanaio (AG), 1994–98, *Papers of the British School at Rome*, 68, 337–369, Zeumer 1886 : ZEUMER (K.) – *Formulae Merovingici et Karolini Aevi*, Hannoverae : **Impensis bibliopolii** Hahniani, 1886, 782 p.



