



**HAL**  
open science

## L’approvisionnement en céramiques de Valentia (Valence, Drôme) et ses campagnes de la fi n du IIe s. au Ve s. ap. J.-C.

Christine Bonnet, Amaury Gilles, C. Batigne-Vallet, Pascale Conjard-Réthoré,  
Guillaume Maza, Tomoo Mukai, T. Silvino

### ► To cite this version:

Christine Bonnet, Amaury Gilles, C. Batigne-Vallet, Pascale Conjard-Réthoré, Guillaume Maza, et al..  
L’approvisionnement en céramiques de Valentia (Valence, Drôme) et ses campagnes de la fi n du IIe  
s. au Ve s. ap. J.-C.. *Revue archéologique de Narbonnaise*, 2012, 45, pp.361-434. halshs-01100257

**HAL Id: halshs-01100257**

**<https://shs.hal.science/halshs-01100257>**

Submitted on 19 Dec 2017

**HAL** is a multi-disciplinary open access archive for the deposit and dissemination of scientific research documents, whether they are published or not. The documents may come from teaching and research institutions in France or abroad, or from public or private research centers.

L’archive ouverte pluridisciplinaire **HAL**, est destinée au dépôt et à la diffusion de documents scientifiques de niveau recherche, publiés ou non, émanant des établissements d’enseignement et de recherche français ou étrangers, des laboratoires publics ou privés.

## L'approvisionnement en céramiques de *Valentia* (Valence, Drôme) et ses campagnes de la fin du II<sup>e</sup> s. au V<sup>e</sup> s. ap. J.-C.



- Christine BONNET
- Amaury GILLES
- Cécile BATIGNE VALLET
- Pascale CONJARD RÉTHORÉ
- Guillaume MAZA
- Tomoo MUKAI
- Tony SILVINO

### ► Résumé :

Cette étude repose sur dix ensembles céramiques issus de cinq fouilles dans le centre urbain de *Valentia* et deux fouilles d'établissements ruraux en périphérie de la ville. Elle permet de mieux cerner, pour la période entre la fin du II<sup>e</sup> s. et le V<sup>e</sup> s., la question de l'approvisionnement de ce secteur de la moyenne vallée du Rhône, en particulier les liens privilégiés avec les ateliers de Grimpeloup et Amour-de-Dieu, sur la rive droite du Rhône sur la commune de Saint-Péray (Ardèche). Les comparaisons entre le marché urbain et celui des campagnes de *Valentia* sont également évoquées ainsi que l'influence prédominante de la Gaule méditerranéenne sur le répertoire morphologique.

### ► Mots-clés :

Céramique, Antiquité tardive, moyenne vallée du Rhône, approvisionnement, ville/campagne.

### ► Abstract :

This study is based on ten ceramic assemblages extracted from five excavations in the urban center of *Valentia* and two excavations of rural estates on the outskirts of the town. It allows us a better understanding, for the period between the end of the second century and the fifth century, of the supply issue of this sector of the middle Rhône valley, and in particular its close ties with the Grimpeloup and Amour-de-Dieu workshops on the right bank of the Rhone in the town of Saint-Péray (Ardèche). Comparisons between the urban market and that of the surrounding *Valentia* countryside are considered as well as the predominant influence of the Mediterranean Gaul on the morphological repertory.

### ► Keywords :

Ceramic, late antiquity, middle Rhône valley, supply issue, urban and rural.

**L**a colonie romaine de *Valentia* sise en Gaule Narbonnaise englobe un territoire d'une longueur d'une cinquantaine de kilomètres et d'une largeur d'une vingtaine de kilomètres, principalement sur la rive gauche du Rhône, entre la rivière Isère au nord et Montélimar au sud (Planchon *et al.* 2010) (fig. 1-2). Ce territoire, qui s'étendait sur la rive droite du fleuve, correspondait aux terres des Ségovellaunes, peuple indigène membre de la confédération Cavare (Béal 2006). La capitale de cité, à l'endroit de la ville de Valence (Drôme), a bénéficié de nombreuses opérations de fouilles préventives entre 1988 et 2010<sup>1</sup>. Celles-ci ont permis de mettre au jour plusieurs secteurs antiques qui ont livré de nombreux restes de céramiques issus de contextes stratifiés. À ce jour, les données recueillies sont peu équilibrées puisque seules les périodes pré-augustéenne et augustéenne et l'Antiquité tardive sont suffisamment renseignées, les mobiliers des I<sup>er</sup> et II<sup>e</sup> s. restant insuffisamment documentés. En revanche, le mobilier céramique issu des niveaux se rapportant à la fondation de la colonie autour de 50-30 av. J.-C. sur le site à l'angle des rues d'Arménie et Bouffier a été publié très récemment (Maza, Silvino 2011). Il s'avère aujourd'hui important de produire un premier état de l'approvisionnement en céramiques de *Valentia* durant l'Antiquité tardive.



Figure 1

Localisation du secteur de l'étude. DAO : G. Macabéo, E. Bayen.

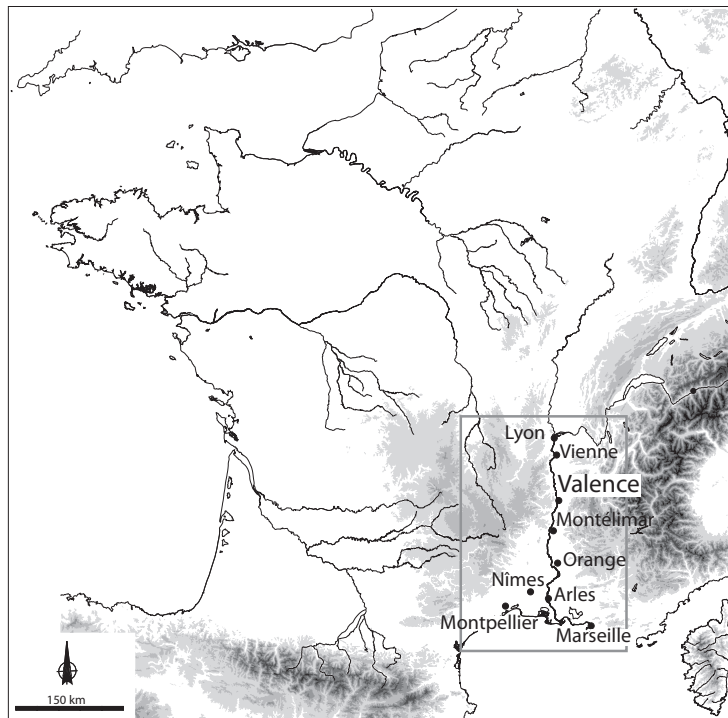
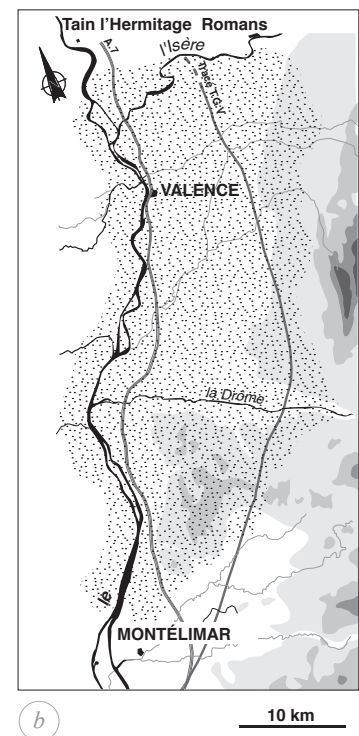
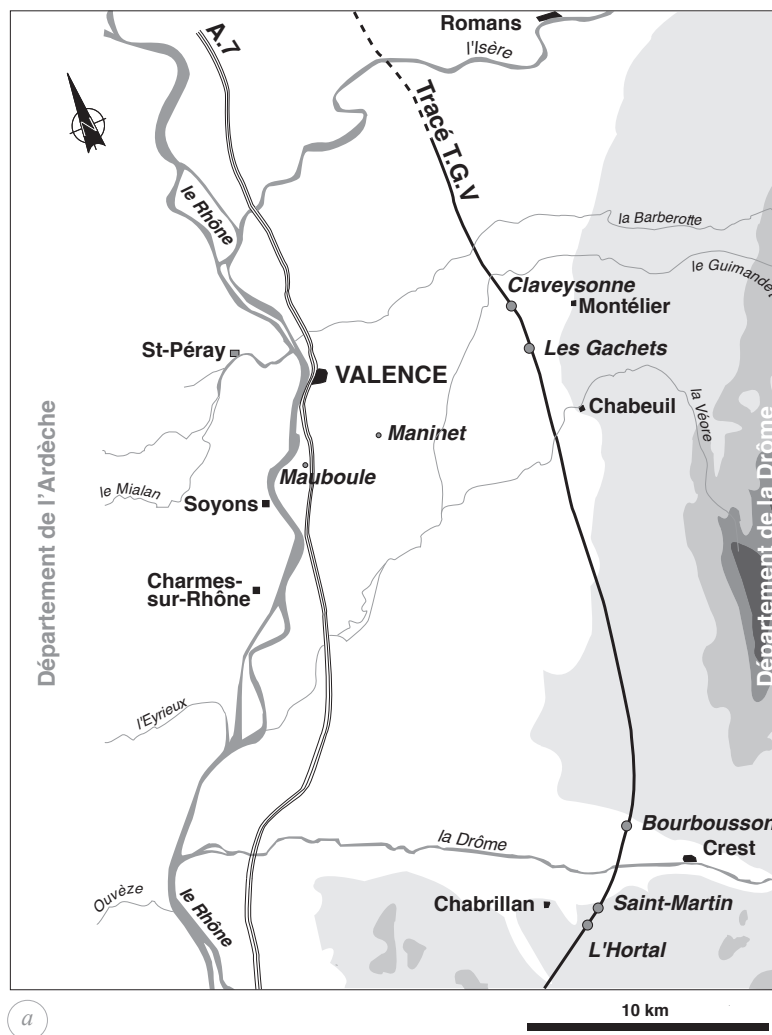


Figure 2

a. Valence et les sites de référence entre la vallée de l'Isère et la vallée de la Drôme.  
b. Le territoire de la cité de Valence d'après Béal 2006 figure 1. DAO : G. Macabéo, E. Bayen.



Lors d'un bilan établi en 2010 à partir des données exploitables, il est apparu que cette synthèse pourrait porter sur dix ensembles céramiques datés de la fin du II<sup>e</sup> s. jusqu'au milieu du V<sup>e</sup> s. provenant de sept fouilles sur la commune de Valence (fig. 3 et 4). Les sites adjacents de la Place des Ormeaux (Gabayet, Valette 2004 ; Gabayet 2006) et du Musée des Beaux-arts et d'Archéologie (Conjard-Réthoré, Delomier 2013), ceux de Salle des Fêtes (Réthoré 1988) et de l'angle des rues d'Arménie et Bouffier (Silvino 2009) sont insérés au cœur de la trame urbaine de *Valentia* (fig. 5). Le site des Boulevards est quant à lui à l'extérieur des remparts (Ronco 2011). Enfin, les sites de Maninet (Vaireaux 1993) et Mauboule-Le Champ du Pont (Argant 2009) sont des domaines ruraux installés à environ 4 km, respectivement au sud-est et au sud de la ville antique. Entre la fin du II<sup>e</sup> s. et le milieu du III<sup>e</sup> s., l'étude est illustrée par les sites de Salle des fêtes, Maninet<sup>2</sup> et Mauboule - Le Champ du Pont<sup>3</sup>. Le corpus des IV<sup>e</sup> et V<sup>e</sup> s. est alimenté par les lots issus de deux sites majeurs à l'emplacement du palais épiscopal, soit la Place des Ormeaux<sup>4</sup> et le Musée des Beaux-arts et d'Archéologie. La quarantaine de vases déposée dans les sépultures à inhumations du site des Boulevards, un ensemble funéraire de l'Antiquité tardive, offre le grand avantage de fournir des formes archéologiquement complètes pour illustrer cette période. Enfin, la fouille récente à l'angle des rues d'Arménie et Bouffier a livré des niveaux des III<sup>e</sup> et IV<sup>e</sup> s. qui enrichissent encore cette étude<sup>5</sup>. L'ensemble constitue une collection de 10206 restes de vases (NR) provenant de 1264 individus (NMI).

## 1. INTRODUCTION GÉNÉRALE

### 1.1. Cadres géographique et historique

Sur la voie d'Agrippa entre Vienne et Arles et au départ de la voie reliant l'Italie par la vallée de la Drôme et le col de Cabre, la capitale de cité est mentionnée par plusieurs textes anciens (Pline l'Ancien, Histoire naturelle, III, 36 ; Ptolémée, Géographie, II, 10, 7 ; Dion Cassius, XXXVII, 47, 2), ainsi que par deux itinéraires (Table de Peutinger ; Itinéraire d'Antonin). Néanmoins, la colonie de Valence demeure une des villes de Narbonnaise les plus méconnues. On ne peut situer sa fondation faute de texte explicite. L'absence d'inscription livrant la titulature de la colonie ne permet pas de connaître son statut. Les dernières données archéologiques, encore partielles, et la reprise de l'étude de son *corpus* épigraphique, vont dans le sens d'une colonie de citoyens romains, sans doute avec *deductio* (Conjard-Réthoré 2010 ; Silvino *et al.* 2011a). Fondée par Rome, elle aurait été installée vraisemblablement dès les années 40-30 av. J.-C. pour les vétérans d'une légion

encore non identifiée. Archéologiquement, cette cité se révèle sans antécédents indigènes. L'absence de vestiges antérieurs à la conquête, sa faible superficie (25 hectares), son parcellaire orthonormé, présentent les caractéristiques d'une création urbaine coloniale *ex nihilo*. Cette trame couvre d'ailleurs l'ensemble du territoire valentinois de l'Isère à la Drôme, des contreforts du Vercors aux montagnes du Vivarais, piémonts du Massif central. Elle pourrait s'être calquée sur le territoire du peuple indigène des Ségovelaines, dont l'*oppidum*, le site de Malpas à Soyons (Ardèche), est situé à 5 km au sud de la ville, en rive droite du fleuve (Faure, Tran 2009 ; 2012). Le Rhône ne constitue pas une limite et nous verrons qu'au contraire, il joue un rôle structurant du point de vue de l'approvisionnement de la ville en matériaux et mobiliers (Lafon, Dupraz 2001, 81-82). Un gué, au sud du territoire de la commune de Valence, et vraisemblablement un pont, au nord de la ville, ont fait le lien entre les deux rives (Faure *et al.* 2010). Les matériaux de construction de la ville antique sont en grande partie issus de sites géologiques de la rive droite. Il en est de même pour les céramiques fabriquées à Saint-Péray (Ardèche) avec les argiles issues de la vallée du Mialan, petit ruisseau débouchant dans le Rhône à hauteur de Valence (Desbat 1988).

Les modalités d'occupation et le statut du site de Valence sont encore difficiles à cerner pour la période tardo-républicaine. Seule la fouille du site des rues d'Arménie et Bouffier, a permis d'observer une occupation s'organisant dès les années 40-30 avant notre ère sur une orientation à N 23° E, c'est-à-dire, suivant la trame de la centuriation reconnue pour la ville et son territoire. *Valentia* connaît une réorganisation importante au début de l'époque augustéenne sur la base d'un projet d'urbanisme très structuré. On peut se demander si cette (ré)organisation n'est pas en lien avec la mise en place de la *via* Agrippa qui traverse la ville du nord au sud. Des zones de nivellement du terrain par apport de remblais de démolition ont pu être observées en de nombreux secteurs de la ville. La construction d'un rempart, dont les caractéristiques architecturales dénotent une fonction plus honorifique que défensive, paraît associée à cette phase d'aménagement. Le maillage viaire prédéfini par les arpenteurs romains avec des rues larges d'un peu plus de 5 m pour les axes secondaires et de 8 m pour l'axe majeur nord-sud, délimite des îlots avoisinant les 95 m de côté. La ville s'est construite de façon progressive à l'intérieur de ce maillage qui demeure néanmoins très théorique, puisque, à ce jour, seuls sept segments de voie s'intègrent à ce schéma et deux ne s'y conforment pas. De plus, la taille de ces îlots qui apparaît très vaste et peu commune à celle observée à ce jour pour les colonies romaines, a semble-t-il évolué très rapidement au cours du temps.



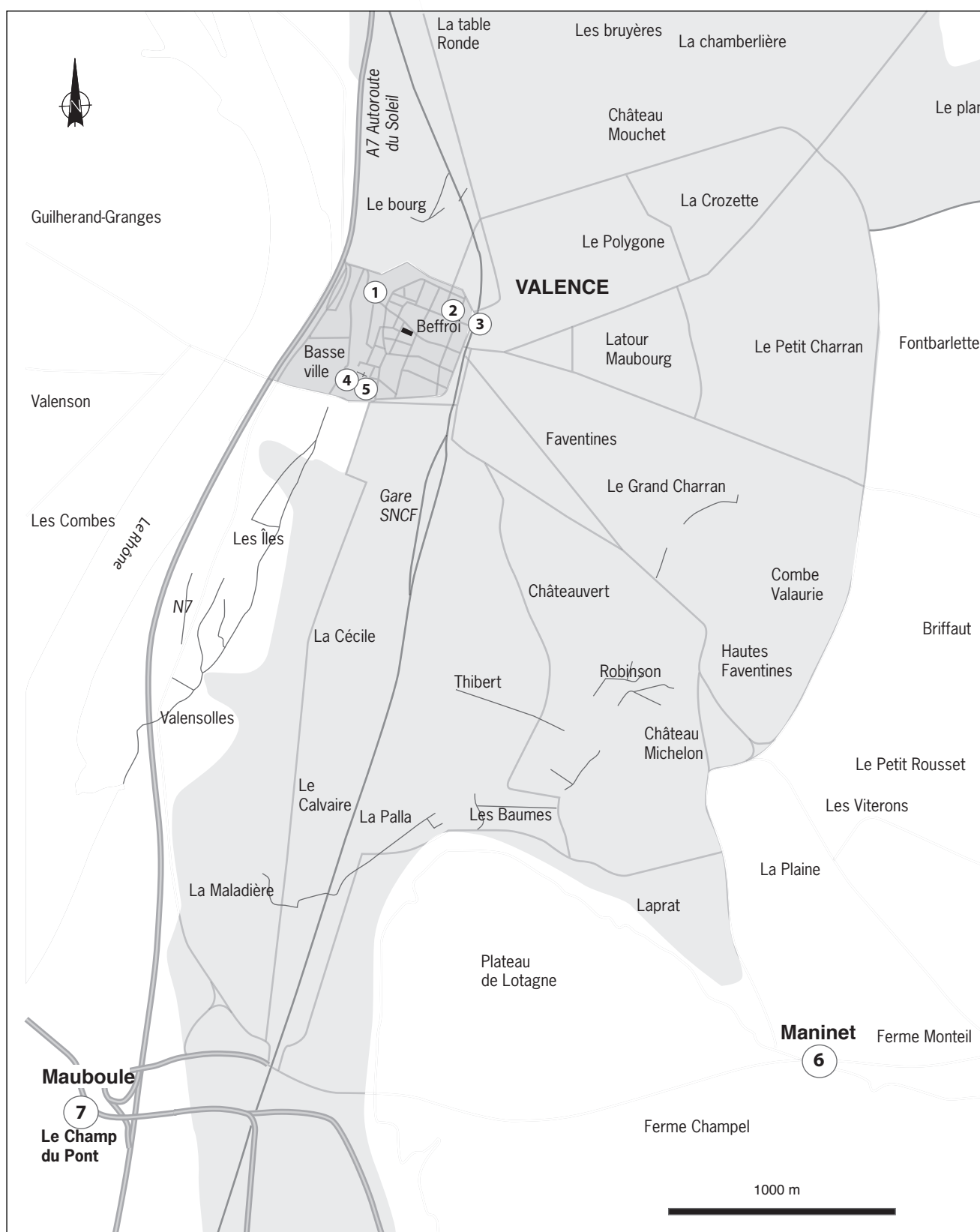


Figure 3

La commune de Valence et les sites étudiés. 1. Salle des Fêtes. 2. Angle rues d'Arménie et Bouffier. 3. Les Boulevards. 4. Place des Ormeaux. 5. Musée des Beaux-arts et d'Archéologie. 6. Maninet. 7. Mauboule Le Champ du Pont. DAO : E. Bayen.



L'architecture mixte de terre et de bois sur solins de galets domine au sein de la construction privée. La pierre de taille, calcaire de Crussol (Ardèche), grès calcaire de Soyons, molasse de Châteauneuf, semble réservée aux constructions publiques. Cependant, si quelques bâtiments privés ont été fouillés, les rares monuments connus ont été observés soit de façon fortuite lors de travaux d'aménagements urbains du XIX<sup>e</sup> s., soit du fait de leur permanence dans les murs de caves actuelles. Seuls un segment de courtine du rempart et un petit édifice de spectacle, un odéon, ont été fouillés avec les techniques de fouilles actuelles. Le segment de rempart est daté de l'époque augustéenne, l'odéon apparaît à partir de l'époque tibérienne et connaît une phase de reconstruction au II<sup>e</sup> s. (Conjard-Réthoré, Delomier, 2013). Le théâtre antique, quant à lui, apparaît fossilisé dans le parcellaire rayonnant des quartiers nord-ouest de la ville. L'existence d'un cirque et d'un amphithéâtre, également perceptible dans le parcellaire de ce même secteur, est cependant beaucoup plus incertaine. Des thermes publics ont été observés lors de constructions dans les années 1960. L'emplacement du *forum* n'a pas encore été situé de façon satisfaisante.

La ville du Bas-Empire est encore plus difficile à cerner. Si l'on se réfère à Ammien Marcellin (RG, XV, 11, 14), Valence figure parmi les villes les plus importantes de la Viennoise, au même titre qu'Arles et Vienne: «La Viennoise n'est pas moins fière de la beauté de ses villes, dont les plus remarquables sont Vienne elle-même, dont elle tire son nom, puis Arles et Valence» (RG, XV, 11, 14). Cependant, ce que l'on distingue de la topographie de la cité durant l'Antiquité tardive grâce à l'archéologie ne conforte pas une telle assertion. La notion de crise du Bas-Empire remise en question par les historiens et les archéologues dans les années 1990, pourrait bien s'appliquer à Valence (Fiches dir. 1996). À la suite des analyses proposées lors du colloque de 2009 sur l'Empire en mutation et notamment l'intervention de M. Heijmans sur l'évolution des villes de Narbonnaise pour cette période, il faut plus justement admettre un phénomène de déclin progressif. Un déclin qui remonte au II<sup>e</sup> s. et même dès la fin du I<sup>er</sup> s. pour certaines villes, comme Nîmes, par exemple (Heijmans 2011). C'est le constat qui peut être fait à Valence. Cette ville connaît sans doute son apogée topographique au milieu du II<sup>e</sup> s. Puis, à partir de cette époque les prémices d'un certain délaissement urbain commencent à poindre. C'est le cas par exemple sur le site de la salle des Fêtes, qui voit une partie de la rue qui borde l'habitat, accaparée par une activité artisanale. À partir de la seconde moitié du III<sup>e</sup> s., on observe l'abandon ou la transformation de certains quartiers: au nord de l'église Saint-Jean, au profit d'un espace funéraire, par

Chronologie	Sites	Ensemble	NR	NMI
Fin II <sup>e</sup> - début III <sup>e</sup> s.	Salle des Fêtes	Ens. I	1 516	160
1 <sup>ère</sup> moitié III <sup>e</sup> s.	Angle rues d'Arménie et Bouffier	Ens. II	720	110
	Mauboule - Le Champ du Pont	Ens. III	3 764	491
	Maninet	Ens. IV	2 193	180
Milieu IV <sup>e</sup> s.	Place des Ormeaux	Ens. V	625	66
Fin IV <sup>e</sup> s.	Angle rues d'Arménie et Bouffier	Ens. VI	229	41
IV <sup>e</sup> s. - début V <sup>e</sup> s.	Les Boulevards	Ens. VII	36	36
V <sup>e</sup> s.	Place des Ormeaux	Ens. VIII	943	137
	Musée des Beaux-arts et d'Archéologie	Ens. IX	104	23
2 <sup>ème</sup> moitié V <sup>e</sup> s.	Musée des Beaux-arts et d'Archéologie	Ens. X	76	20
<b>Total</b>			<b>10 206</b>	<b>1 264</b>

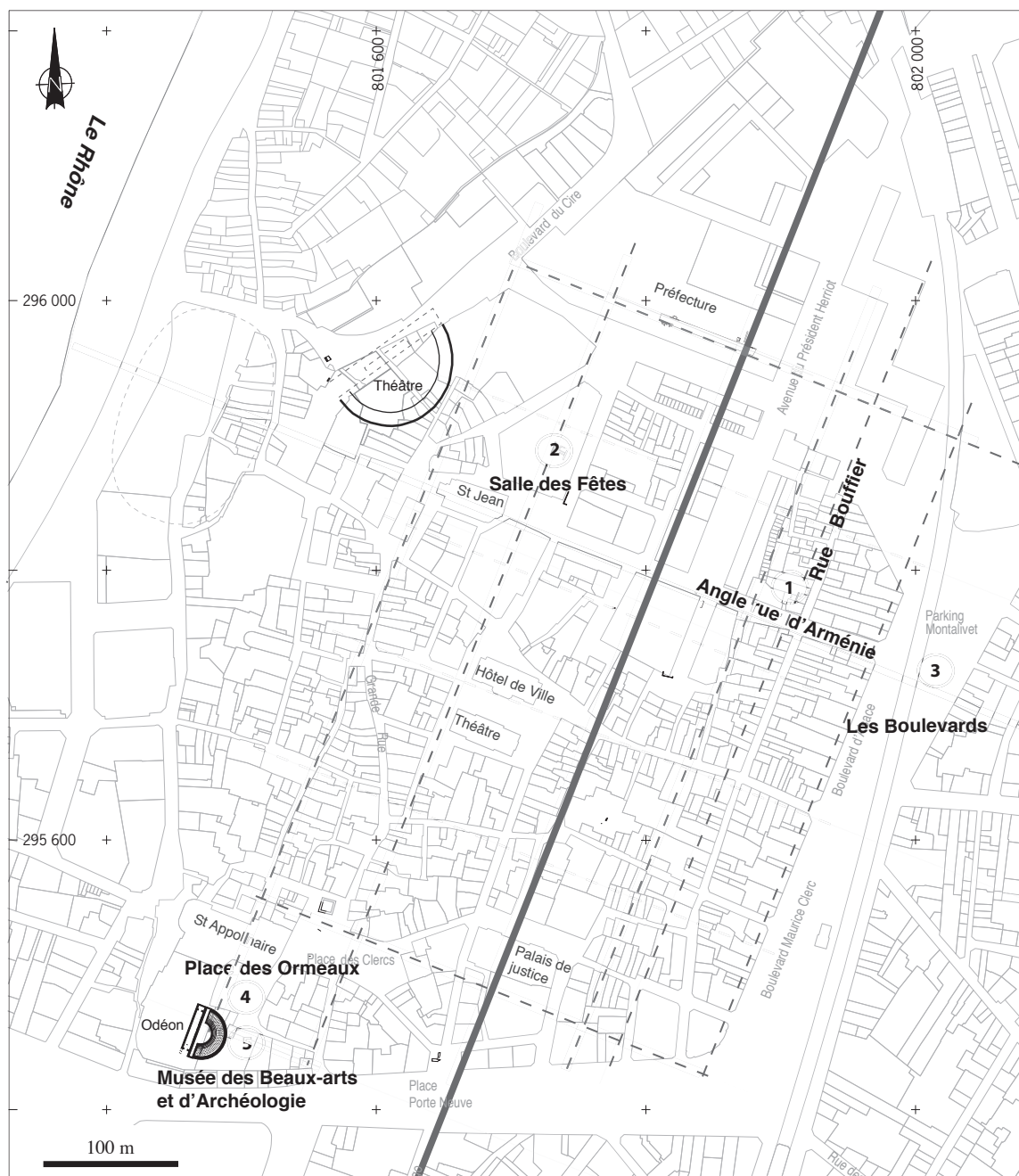
Figure 4 : Ensembles sélectionnés pour l'étude.

exemple (Planchon *et al.* 2010). Et même si la *domus* de la rue d'Arménie perdue durant tout le III<sup>e</sup> s. et connaît une certaine expansion avec la construction d'un bâti dans la zone dévolue durant le Haut-Empire à des jardins, il ressort des quelques sites fouillés un «sentiment» de moindre dynamique urbaine, ou plus sûrement, d'une autre dynamique. Ceci se concrétise par l'abandon pur et simple de l'habitat de ces quartiers (salle des Fêtes au nord, rue d'Arménie à l'est et Place des Clercs au sud) permettant d'affirmer que la ville se rétracte du nord au sud et de l'est à l'ouest. Ce constat archéologique permettrait de valider la notion de *castrum* proposée par G. Chouquer et T. Odier dans leur lecture de la morphologie parcellaire de la ville (Chouquer, Odier 1984). Celui-ci correspondrait au noyau urbain ancien de la ville actuelle délimité au nord par la rue Madier de Montjau et au sud par la place des Clercs. Cependant, à ce jour, aucun élément archéologique n'est venu en fournir la preuve. Toutefois, à la suite des fouilles de la Porte Neuve en 2004, le schéma d'un rempart du Bas-Empire reprenant le tracé du rempart augustéen tel que proposé par A. Blanc doit être revu (Blanc 1964; Ronco 2004).

La nouvelle dynamique que l'on pressent à partir du IV<sup>e</sup> s. ne se traduit pas par une extension topographique de la ville. Elle transparait en revanche dans l'ampleur de ses ensembles funéraires, et par l'émergence de nouveaux pôles d'attraction. Ses critères d'organisation nous échappent encore mais ces pôles sont vraisemblablement en lien avec sa christianisation. Au nord-est, dans le secteur de l'actuel quartier Saint-Jacques dont l'origine remonte peut-être à une basilique funéraire paléochrétienne, s'étend une nécropole dont certaines zones ont fait récemment l'objet de fouilles ou de diagnostics (Tardieu, Ronco 2010); au sud-ouest, à proximité de l'actuelle cathédrale Saint-Apollinaire s'installe peut-être dès le IV<sup>e</sup> s. et de façon certaine au V<sup>e</sup> s. le premier



Figure 5  
 Trame urbaine de Valentia  
 d'après Réthoré 2010  
 figure 970 et localisation  
 des sites étudiés.  
 DAO : G. Macabéo.



palais épiscopal. Il est alors matérialisé par une vaste *aula* associée à la partie privative de la résidence épiscopale. Celle-ci se distingue par au moins un balnéaire, et un ensemble de pièces qui s'organisent autour d'une cour. Au nord de cet ensemble, un second balnéaire et une petite chapelle ont un statut moins clairement défini. Si la cathédrale originelle n'a pas été reconnue lors des récentes fouilles, un baptistère existe certainement dès cette époque même s'il n'est vraiment attesté qu'à partir du VI<sup>e</sup> s. (Parron-Kontis 2006, 121-130). Valence, tout comme Lyon, Genève et Grenoble, dispose donc d'un groupe

épiscopal d'envergure. Le nom du premier évêque connu de la ville, Aemilianus, apparaît en 374 lors d'un concile qui se tient à Valence même. Si un concile peut se tenir dans la cité, c'est probablement que la communauté chrétienne d'alors est suffisamment bien structurée pour pouvoir l'organiser. C'est vraisemblablement la raison pour laquelle Ammien Marcellin signale Valence parmi les grandes villes de la Viennoise. Cependant, sans doute comme pour le Haut-Empire, cette importance relève plus alors de sa fonction politique et religieuse que de son ampleur démographique et topographique.

## 1.2. Contextes archéologiques

### - Salle des Fêtes

L'îlot situé à l'angle de la place Charles Huguenel et de la rue Farnerie est actuellement occupé par le théâtre, le Bel Image (fig. 3 n° 1). En 1988, en amont de sa transformation de salle des fêtes en théâtre, le site a fait l'objet d'une fouille qui a permis de cerner sur environ 400 m<sup>2</sup>, l'évolution d'une partie d'*insula* de l'époque augustéenne jusqu'au III<sup>e</sup> s. (Réthoré 1988). Il s'agit d'une modeste zone d'habitat avec boutique et petit artisanat, en relation avec un *cardo* secondaire de la ville. Après une période marquée par différentes phases de construction ponctuées de phases d'incendie, le site est abandonné un temps. Il faut attendre le II<sup>e</sup> s. pour voir réapparaître un nouveau bâtiment identifié par une unique pièce de forme quadrangulaire de 25 m<sup>2</sup> vraisemblablement à vocation commerciale, surmontée par un étage formant encorbellement sur la rue, destiné, lui, à l'habitat. Sur le trottoir qui borde ce bâtiment, un petit atelier de tabletterie est attesté à partir du II<sup>e</sup> s. Un dépotoir mêlant déchets domestiques, rejets du travail de l'os, et céramiques a été installé dans les recharges de la voirie. Le dernier état d'occupation bâti est daté du III<sup>e</sup> s.

### - Angle rues d'Arménie et Bouffier

À l'angle des rues d'Arménie et Bouffier (fig. 3 n° 2), une fouille a permis d'observer l'évolution d'un îlot urbain antique des origines de la colonie au IV<sup>e</sup> s. ap. J.-C. (Silvino 2009). Le secteur oriental de l'îlot, resté non bâti durant tout le Haut-Empire, est investi par des constructions à partir du III<sup>e</sup> s. Au cours de cette période, la grande *domus* de rapport du Haut-Empire, dégagée à l'ouest de la parcelle, perd sa fonction pour des constructions plus modestes. En revanche, la partie jusqu'alors vierge de vestiges voit la construction de murs bien agencés associés à des sols de terre battue. La limite de fouille n'a pas permis d'obtenir le plan d'ensemble qui aurait donné la possibilité d'appréhender la fonction de ce bâti plus tardif. L'habitat semble abandonné à la fin du IV<sup>e</sup> s.

### - Les Boulevards

En amont du réaménagement des boulevards de Valence, une partie d'une zone funéraire (360 m<sup>2</sup>) a pu être fouillée à l'emplacement du parking Montalivet (fig. 3 n° 3) (Ronco 2011). Cet ensemble funéraire est limité au sud par le *decumanus* qui scinde la ville en deux et dont le statut de *decumanus maximus* est probable. Quarante-six inhumations ont été fouillées, datées pour la plupart du IV<sup>e</sup> s. Les sépultures en cercueils dominant avec des coffrages de planches, deux coffrages mixtes en bois et tuiles, ainsi qu'un sarcophage en plomb dans un cercueil. Certaines de ces sépultures contenaient de nombreux dépôts de vases,

des monnaies, ainsi que des offrandes alimentaires. Une série d'inhumations sans dépôt à l'emplacement de l'ancienne voie *decumane* semble légèrement postérieure et pourrait dater du V<sup>e</sup> s.

### - Place des Ormeaux et

#### Musée des Beaux-arts et d'Archéologie

Le site des Ormeaux a fait l'objet d'une fouille en 2003 en amont de la réfection de la place (fig. 3 n°s 4 et 5) (Gabayet, Valette 2004). Ce secteur, situé à l'angle sud-ouest de la ville est actuellement investi par la cathédrale Saint-Apollinaire et l'ancien évêché. Un baptistère, dont la construction se situe probablement dès le V<sup>e</sup> s. mais que l'enquête archéologique date de façon certaine du VI<sup>e</sup> s., jouxte la cathédrale (Gabayet 2006). La construction de cette dernière remonterait quant à elle au XI<sup>e</sup> s. (Parron-Kontis, Tardieu dir. 2006). La fouille de la place des Ormeaux a montré une occupation durant tout le Haut-Empire, sous la forme d'un bâti modeste, aligné le long d'une rue secondaire. Le bâti évolue dans le temps, pour s'articuler à partir de la fin du III<sup>e</sup> s. et au IV<sup>e</sup> s. autour d'une cour. Cette dernière est entourée par des bâtiments dont la fonction n'est pas déterminée. En revanche, à partir du V<sup>e</sup> s., la construction d'une chapelle privée ou oratoire, de vastes bâtiments ainsi que de deux balnéaires, peut indéniablement être attribuée à l'aménagement de la partie résidentielle du quartier épiscopal paléochrétien (Gabayet 2009).

Au sud de la place des Ormeaux, la reconstruction du musée de Valence installé dans les bâtiments de l'ancien évêché a récemment fait l'objet de trois campagnes de fouille (Conjard-Réthoré, Delomier 2013). Celles-ci ont permis de compléter les observations réalisées sous la place voisine. Le bâti du Haut-Empire entraperçu sur la place des Ormeaux se prolonge sous le musée et ses jardins. Autour du deuxième quart du I<sup>er</sup> s., il est très vite remplacé par un odéon qui subsistera bon an, mal an jusqu'au X<sup>e</sup>-XI<sup>e</sup> s., période à laquelle il est intégralement dérasé lors de la construction d'une nouvelle résidence de l'évêque sous la forme d'une tour barlongue (Conjard Réthoré, Rigaud 2011). Avant la construction de cette tour, le premier groupe épiscopal a connu une organisation plus polymorphe, évoluant assez rapidement de la *domus* antique à l'*aula* du haut Moyen Age. C'est à partir du V<sup>e</sup> s., donc contemporain des infrastructures domestiques de la résidence épiscopale mises au jour place des Ormeaux, qu'est construit un vaste bâtiment de forme presque carrée. Il présente une superficie de 210 m<sup>2</sup>, subdivisée en deux espaces de taille identique : la partie est se distingue par un sol sur hypocauste ; l'ouest, décaissé, pourrait correspondre à un cellier. Ce bâtiment, dont les murs ont une épaisseur de 0,80 m, utilise des blocs de grand appareil en molasse, remplois de l'odéon antique auquel il est accolé (ce dernier semble en





partie subsister sous une forme et pour une fonction qui demeurent inconnues). L'édifice a été interprété comme la première *aula* épiscopale de la cité. Les vestiges d'hypocauste observés dans sa partie est peuvent traduire la présence d'une grande salle de réception chauffée, adaptée à la fonction de ce type de bâtiment. Celui-ci s'ouvre à l'ouest, sur une vaste cour dont les côtés sont parcourus de galeries. C'est des remblais d'installation de ces galeries que sont tirés les fragments de céramique, objets de la présente étude.

#### - Maninet

La construction du contournement routier de Valence a été l'occasion de fouiller la partie agricole d'un domaine, au lieu-dit Maninet situé à 4 km du centre urbain (fig. 3 n° 6) (Vaireaux 1993 ; Gilles à paraître, fig. 7). La fouille a touché une partie de la *pars rustica* d'un domaine agricole d'envergure se développant au nord de la zone fouillée. Seul un mur de moellon calcaire de belle facture séparant la *pars urbana* de la *pars rustica* a pu être aperçu au cours des sondages de diagnostic. La fouille, qui a suivi, a permis d'identifier un petit bâtiment à trous de poteau avec élévations de terre crue et toit à double pente, associé à une vaste zone de dépotoir qui a fourni le lot de céramique objet de la présente étude. De nombreuses fosses dont certaines correspondent au vestige d'une haie d'un chemin d'accès d'une largeur de 1,20 m à 1,50 m, complètent les observations de terrain. Le site a été occupé de la deuxième moitié du I<sup>er</sup> s. ap. J.-C. jusqu'au III<sup>e</sup> s.

#### - Mauboule - Le Champ du Pont

Les travaux d'aménagement d'une ZAC à Mauboule, à environ 4 km au sud du centre-ville, ont révélé les vestiges d'une importante exploitation agricole fondée dès l'époque augustéenne (fig. 3 n° 7) (Argant 2009 ; Planchon *et al.* 2010, n° 362, fig. 958). Un bâtiment en L interprété comme la maison principale s'installe au centre de la zone, développant une surface au sol d'au moins 130 m<sup>2</sup>. Il est associé à deux bâtiments agricoles dotés d'un étage et à diverses constructions annexes liées aux activités agricoles ou à l'élevage. Situé dans la plaine alluviale du Rhône, cet habitat est marqué par le souci constant d'assainir l'espace autour des bâtiments, ce qui se traduit par la création de divers drains et fossés. Quelques indices, comme la présence d'éléments de *militaria* (fibules d'*Aucissa*, attache de baudrier, applique et pendant), mais aussi l'utilisation du pied drusien dans l'aménagement d'un jardin, pourraient suggérer que le propriétaire des lieux était un vétérinaire installé dans le cadre de la mise en valeur du territoire colonial de *Valentia*. Cette ferme, que l'on pourrait qualifier de petite exploitation agricole à vocation vivrière, semble être abandonnée durant la première moitié du III<sup>e</sup> s.

### 1.3. État de la recherche sur les céramiques tardives de Valence

À ce jour, deux notices succinctes ont été consacrées à la céramique de l'Antiquité tardive de Valence dans le catalogue de l'exposition « De mémoires de palais » organisée par le Musée des Beaux-arts et d'Archéologie de Valence en 2006 (Parron-Kontis, Tardieu dir. 2006). L'une concerne l'approvisionnement en céramique du site de la place des Ormeaux dans l'Antiquité tardive (Bonnet 2006) et l'autre, plus spécialement la céramique DS.P. des mêmes niveaux (Mukai, Rigoir 2006). Par ailleurs, deux travaux universitaires ont été consacrés à la céramique antique de Valence : d'une part, le catalogue des vases en sigillée claire B (Hecker 1999-2000) de la fouille du Baptistère datant de 1957 (Blanc 1957) et, d'autre part, les céramiques des sites de la salle des Fêtes et Maninet (Gilles 2010) fouillés dans les années 1990 (Tyers 1993). Si les données valentinoises ont été peu publiées à ce jour, l'approvisionnement en céramique du secteur autour de Valence a été le sujet de plusieurs articles. Dès les années 1980, les recherches menées par A. Desbat dans le cadre de sa thèse portaient sur la production de sigillée claire B de Saint-Péray sur la rive droite du Rhône en face de Valence (Desbat 1980 ; 1988 ; 2002). En parallèle, le projet collectif de recherches H13 produisait un rapport sur les ateliers céramiques de la moyenne vallée du Rhône (Desbat, Laroche dir. 1990-1992) qui englobait les deux ateliers de Saint-Péray : celui de Grimpeloup, qui produit des sigillées claire B et des céramiques communes à la fin du II<sup>e</sup> et au III<sup>e</sup> s. (Roux 1991 ; Desbat, Roux 1990-1992) et celui d'Amour-de-Dieu, plus tardif, qui a révélé des DS.P. et des céramiques communes (Odiot, Feuillet 1990-1992). Enfin, à partir de 1996, les travaux préliminaires à la construction du tracé du TGV Méditerranée entre Valence et Avignon mettaient au jour, à l'est de Valence, deux établissements ruraux, Les Gachets à Chabeuil (Planchon 2002) et Claveyssonnes à Montélier (Réthoré 2002). Les céramiques communes de ces opérations ont été publiées dans une synthèse recueillant les données de l'ensemble des sites antiques du tracé (Bonnet 2002). Plus récemment, sur la rive droite du Rhône au sud de Saint-Péray, les céramiques de Soyons ont bénéficié de deux articles (Courtial 2003 ; Gilles 2011), auxquels s'ajoute un article pour celles de Charmes (Ardèche) (Gilles à paraître).

### 1.4. Sélection des ensembles céramiques

Les lots sélectionnés pour cette étude proviennent de fouilles récentes pour lesquelles l'analyse stratigraphique a clairement été établie. Certains ensembles sont constitués des vases d'une unique unité stratigraphique correspondant à un comblement de fosse, un dépotoir ou un niveau d'abandon. C'est le cas



pour les ensembles I, IV, IX et X. D'autres lots, les ensembles II, III, V, VI et VIII, sont composés du regroupement des unités stratigraphiques se rapportant à une phase d'occupation du site. Les vases funéraires de l'ensemble VII proviennent de sépultures pour lesquelles l'analyse des modes de dépôts du corps et des mobiliers associés permet de poser un cadre chronologique.

### 1.5. Méthodes d'inventaire

Les céramiques ont été triées par catégorie technique au sein de trois grandes familles céramiques correspondant aux usages principaux : céramiques fines ou vaisselles de table ; céramiques communes ou vases culinaires pour cuire, préparer, stocker ; amphores ou conteneurs destinés à transporter les denrées. L'inventaire a été pratiqué selon les méthodes adoptées dans les publications consacrées à Lyon (Rhône) et à la région Rhône-Alpes (Batigne Vallet, Lemaître 2008, 212-214). Les céramiques communes bénéficient des apports des recherches collectives récentes mises en oeuvre dans le cadre de l'ACR de l'UMR 5138 : *Céramiques de cuisine d'époque romaine en Rhône-Alpes et dans le Sud de la Bourgogne (I<sup>er</sup> s. avant J.-C. – V<sup>e</sup> s. après J.-C.) : morphologie, techniques et approvisionnement* (Batigne Vallet *et al.* 2012 ; Batigne Vallet *dir.* à paraître). Dans cet article, nous nous conformerons au classement des catégories techniques et aux appellations des types retenus collectivement dans le cadre de l'ACR et utilisés par la majorité des spécialistes rhônalpins.

Les méthodes de comptage, énoncées dans les actes du colloque du Mont-Beuvray consacré à la quantification des céramiques (Raux 1998, 13), sont actuellement pratiquées dans l'ensemble de la région Rhône-Alpes ainsi que dans la plupart des régions voisines. Il s'agit de compter le nombre de restes avant collage (NR) puis le nombre de bords après collage, sans pondération (NMI).

## 2. ANALYSE DES ENSEMBLES CÉRAMIQUES

### 2.1. Ensemble I : Salle des Fêtes

#### État 5

#### Fin II<sup>e</sup> s. – début III<sup>e</sup> s.

Ce lot provient du comblement d'une grande fosse dépotoir installée dans la rue qui mêlait des déchets domestiques à des rejets du travail de l'os (fig. 6) (Planchon *et al.* 2010, 662-663). Le creusement a perforé les différentes recharges de cette voie mise en place dès le début de l'époque augustéenne (état 2), ce qui explique la présence de matériel plus ancien en position résiduelle.

Familles	NR	NMI	% NMI
Céramiques fines	602	51	32
Céramiques communes	775	104	65
Amphores	139	5	3
<b>total</b>	<b>1516</b>	<b>160</b>	<b>100%</b>

Figure 6 : Répartition des familles céramiques de l'ensemble I.

Catégories	NR	NMI	% NMI
Sigillée claire B	426	32	63
Sigillée gauloise	168	15	29
Sigillée italique	2	1	2
Peinte	1	1	2
Lampe	3	2	4
Non identifiée	2	0	0
<b>total</b>	<b>602</b>	<b>51</b>	<b>100%</b>

Figure 7 : Répartition des céramiques fines de l'ensemble I.

#### Céramiques fines

Les céramiques fines comptent un tiers de l'ensemble (fig. 7). La vaisselle de table est largement dominée par la sigillée claire B (fig. 8), en particulier des formes hautes (19 ex.). Deux exemplaires avec une lèvre à gorge interne ont été recensés. Un vase se rapporte de manière certaine au type Desbat 66 (fig. 9 n° 1) (Desbat 1988 ; Desbat 2002), tandis que l'autre, très fragmentaire, pourrait tout aussi bien appartenir au type Desbat 54. Plusieurs bords de petit diamètre ont été rangés dans le type Desbat 68 (fig. 9 n° 2), dont un exemplaire bien conservé à profil surbaissé (fig. 9 n° 3). Toutefois, il reste assez difficile d'affirmer qu'il ne s'agit pas d'un type Desbat 69 à médaillons d'applique même s'il est généralement de dimension supérieure.

Plusieurs exemplaires de ces vases de type Desbat 69 à médaillons d'applique (fig. 9 n° 4) ont été comptabilisés, mais leur nombre était sans doute plus important. En effet, la majorité des bords indéterminés possèdent des lèvres obliques pouvant se rapporter à ce type. Le revêtement de ces vases est souvent brun ou brun-orangé. Un exemplaire bien conservé présente un médaillon avec une scène de gladiateurs exposant le combat d'un thrace contre un *secutor* (fig. 9 n° 5). La position de ce dernier rappelle deux médaillons déjà publiés (Wuilleumier, Audin 1952, n° 195-196). Un autre exemplaire plus fragmentaire, mais plus lisible, offre le même motif. Les deux médaillons étant le produit de surmoulages successifs, on ne peut pas distinguer le nom du gladiateur de droite. Les vases à col cannelé et lèvre débordante de types Desbat 71 (fig. 9 n° 9) et Desbat 73 (fig. 9 n° 10) sont également des vases à médaillons. Un infime fragment de bord simple souligné d'une rainure externe permet d'identifier la présence d'un autre vase à médaillons d'applique, de type Desbat 75.

Sigillée claire B	
Formes hautes	NMI
Desbat 66	2
Desbat 68	3
Desbat 69	5
Desbat 70	1
Desbat 71	1
Desbat 73	1
Non identifiée	6
Formes basses	NMI
Desbat 5	1
Desbat 12	5
Desbat 17	1
Desbat 19	2
Lèvre débordante	2
Formes inédites	2

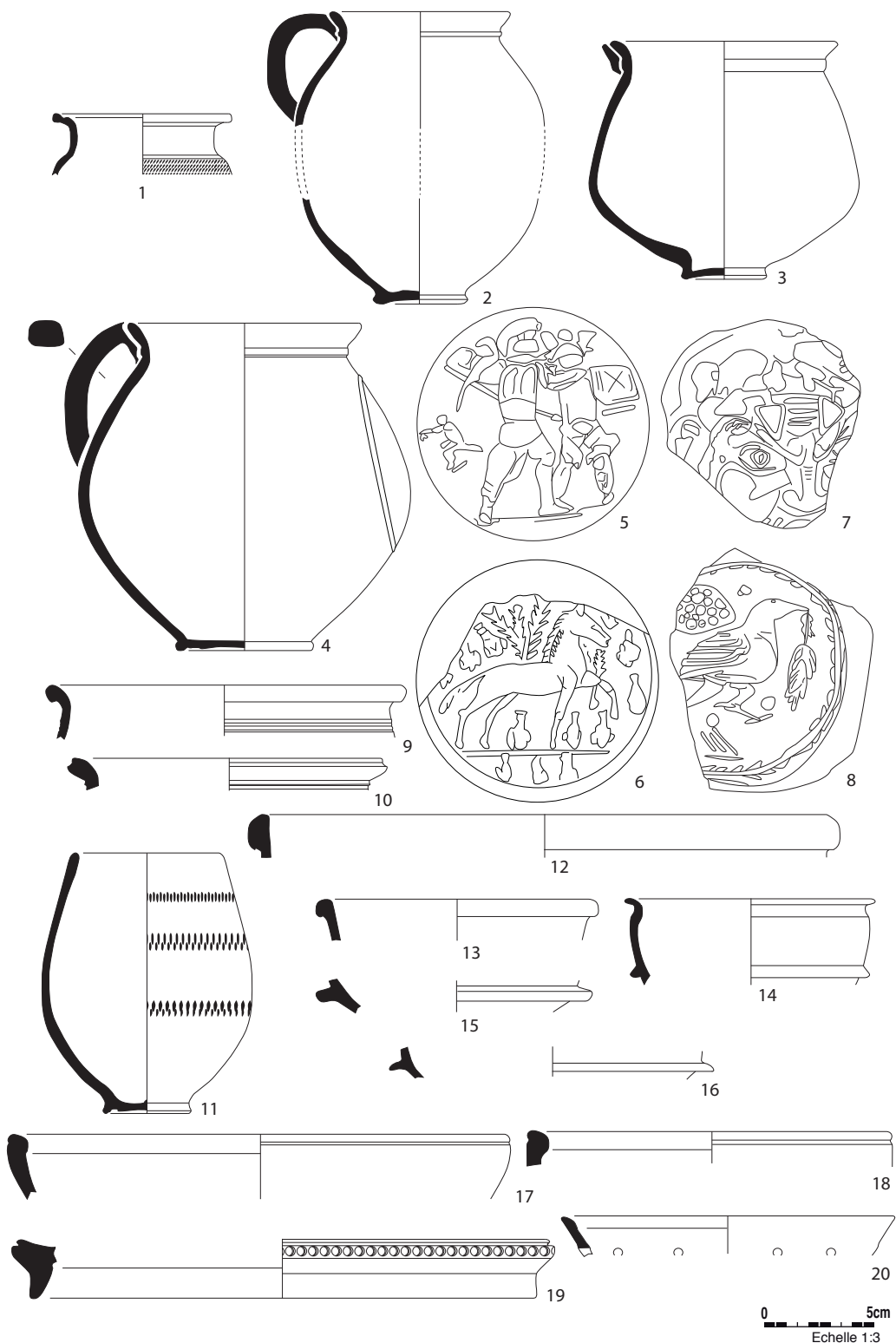
Figure 8 : La sigillée claire B de l'ensemble I.



Figure 9



Ensemble I. Valence Salle des  
Fêtes. 1-20 : Sigillée claire B.  
Dessin et mise au net : A. Gilles.



D'autres médaillons d'applique isolés ont été retrouvés au sein de cette fosse. L'un représente le cheval vainqueur de la course (fig. 9 n° 6); un autre figure un satyre ou un membre du thiasse bachique (fig. 9 n° 7). Un autre exemplaire (fig. 9 n° 8), à revêtement rouge cette fois-ci, présente un oiseau tenant une

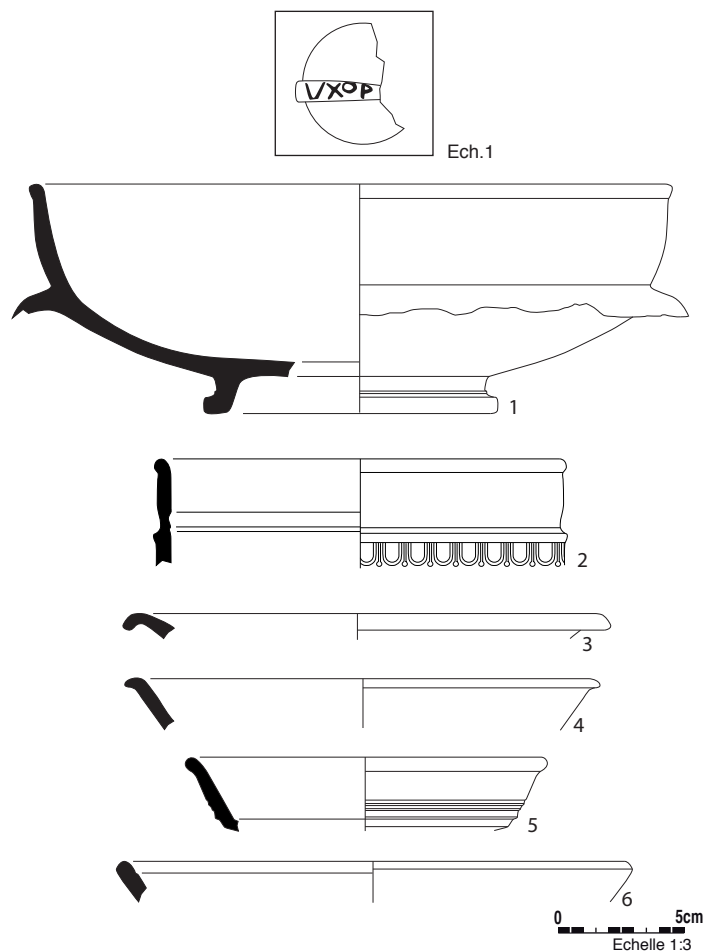
branche dans son bec, associé à une grappe de raisin. Enfin, quelques médaillons sont présents à l'état de fragments, par exemple un motif de course de char ou d'aurige vainqueur. Toujours parmi les formes hautes, un bord à lèvre oblique appartient probablement au type Desbat 70.

Un gobelet à lèvres simple (fig. 9 n° 11), archéologiquement complet, évoque le type Niederbieber 31 (Vilvorder 1999, fig. 13 n° 3). Ce type attesté à Vienne (Isère) dans le courant du III<sup>e</sup> s. (Godard 1995, fig. 20 n° 24) a également été reconnu dans le dépotoir des Aplanats à Beaumes-de-Venise (Vaucluse) (Meffre 1988, fig. 2 n° 17). On peut sans doute voir dans cette forme un nouveau gobelet en céramique à revêtement argileux non grésé d'origine rhodanienne.

Les formes basses sont moins nombreuses (13 ex.). Une série de bords arrondis ou en amande (5 ex.) (fig. 9 n° 12-13) a été rattachée à la coupe de type Desbat 12. On constate la présence d'une forme peu courante, à savoir la coupe à collerette Desbat 17 (fig. 9 n° 14). Quelques collerettes isolées qui se caractérisent par une taille plutôt faible (fig. 9 n° 15-16) pourraient également se rapprocher de cette forme. Deux bords de la coupe Desbat 19 ont été retrouvés (fig. 9 n° 17-18) et sans doute plusieurs collerettes. Une autre coupe, un peu particulière, à bord rentrant se rapproche du type identifié à Marseille (Bouches-du-Rhône) (Michelini 1998, fig. 53 n° 15), qui rappelle le type Desbat 19 en plus petit. Un couvercle de type Desbat 5 présente un décor de perles sur la collerette (fig. 9 n° 19) qui est recensé au sein du dépotoir de l'atelier de Grimpeloup. Cette caractéristique est connue par ailleurs grâce à deux exemplaires retrouvés à Lyon (Desbat 1980, pl. 8 n° 56 et pl. 10 n° 74) et un troisième provenant de Vaison-la-Romaine (Vaucluse) classé dans le type 18 par A. Darton (Darton 1972, 165). Plus récemment un contexte daté de la seconde moitié du II<sup>e</sup> s. à Villevielle dans le Gard (Houix 2006, 74, fig. 22 n° 3 et 4) a fourni deux exemplaires supplémentaires. Le second est quasiment identique à celui retrouvé à Valence. Un fragment de vase indéterminé à paroi oblique montre une perforation sur la panse (fig. 9 n° 20) rappelant le type tardif Pernon 9b en céramique luisante interprété comme une faiselle (Pernon, Pernon 1990, pl. XII n° 9b).

Un élément de lampe du type *Firmalampe* et un fragment de masque en terre cuite présentent les mêmes caractéristiques techniques que la sigillée claire B. De nombreux fragments de ces masques ont été retrouvés à Lyon dans les niveaux d'abandon du site de la rue des Farges (Desbat 1977).

La céramique sigillée provient de Gaule du Sud et aussi, plus rarement, de Gaule centrale. C'est en effet le cas d'une coupe à collerette Drag. 38 ou Lez. 68 estampillée *VXOP(ili)* (fig. 10 n° 1) (Bet, Delor 2000). Cette coupe Drag. 38, qui est la mieux conservée au sein de cet ensemble, est la forme la plus fréquente dans le remblai US 7491 de la place des Célestins à Lyon (Bonnet *et al.* 2003, fig. 8). L'estampille *VXOPILLI* y est répertoriée deux fois sur Drag. 38. D'après R. Delage (Bonnet *et al.* 2003, 155), la marque du potier *VXOPILLVS* se retrouve à Lezoux (Puy-de-



Dôme) au sein du groupe de Ligonnes sur une cale de fours et aussi dans le groupe de Saint-Taurin sur des vases lisses, notamment le type Drag. 38 (Bet 1988, inv. 950). Parmi les productions du sud de la Gaule, on reconnaît une coupe cylindrique Drag. 30 (fig. 10 n° 2). Un élément de panse figurant des animaux bondissants évoque, quant à lui, les décors des coupes Drag. 37. Un bord se rapporte au gobelet Déch. 72 reconnu également grâce à des éléments de panse à décor excisé. Deux coupes à marli (fig. 10 n° 3) sont également retrouvées. Il reste cependant difficile de trancher entre le type Drag. 35/36 et Curle 23. Cinq assiettes ont été recensées, dont deux peuvent être rapprochées du type Drag. 18 (fig. 10 n° 4). Une assiette correspond aux exemplaires précoces de type Drag. 15/17 et témoigne de l'aspect résiduel d'une partie de ces sigillées. Une autre (fig. 10 n° 5) présente une série de stries qui permet de la rapprocher de variantes du type Drag. 15/17D observées dans les remblais du grand four de la Graufesenque à Millau (Aveyron) (Genin 2007, fig. 117 n° 4). On évoquera enfin trois lèvres très fragmentaires de coupe tronconique Drag. 33 (fig. 10 n° 6).

Figure 10  
Ensemble I. Valence Salle des Fêtes. 1 : Sigillée Gaule du Centre. 2-6 : Sigillée Gaule du Sud. Dessin et mise au net : A. Gilles.

*Céramiques communes*

La céramique culinaire se partage à peu près équitablement entre communes tournées grise et rouge (fig. 11). La part des types fonctionnels, pots, jattes/marmites, plats, est également relativement équivalente, sauf pour les brûle-parfums qui n'existent qu'en rouge (fig. 12)<sup>6</sup>.

Catégories	NR	NMI	% NMI
Tournée rouge	307	45	43
Tournée grise	233	44	42
Claire	170	9	9
Grise kaolinitique	51	3	3
Vernis Rouge Pompéien	2	2	2
Imitation Vernis Rouge Pompéien	1	1	1
Non tournée grise	5	0	0
Claire engobée	6	0	0
<b>total</b>	<b>775</b>	<b>104</b>	<b>100%</b>

Figure 11 : Répartition des céramiques communes de l'ensemble I.

La catégorie tournée grise compte quarante-quatre individus apparentés aux vases répertoriés sur le site des Gachets à Chabeuil (Drôme), à une dizaine de kilomètres à l'est de Valence, fouillé à l'occasion des travaux préalables à la construction du TGV Méditerranée. On répertorie dix-sept pots, dont cinq à lèvre verticale et gorge interne (Py dir. 1993, COM-E-M A3a) (fig. 13 n° 1) (Bonnet 2002, fig. 20 n° 1). Une forme proche se caractérise par un profil plus ondulé (fig. 13 n° 2). Deux vases présentent un col tronconique et une lèvre oblique (COM-E-M A4) (fig. 13 n° 3) parfois massive (Bonnet 2002, fig. 20 n° 10). D'autres profils à lèvre épaissie (fig. 13 n° 4) ou à bord en bandeau viennent compléter ce lot. Quelques formes régionales anciennes peuvent être évoquées, tel un pot à col côtelé et un pot à épaule carénée en position résiduelle. Une forme à lèvre débordante assez massive a sans doute pu avoir une fonction de stockage.

Presque autant de plats (14 ex.) peuvent être comptés. Quatre correspondent au type courant à bourrelet

Forme	Type	Tournée grise	% NMI	Tournée rouge	% NMI
<b>Pots</b>	Lèvre verticale à gorge interne/COM-E-M A3a	6			
	Col tronconique, lèvre oblique/COM-E-M A4	3		16	
	Lèvre débordante	2			
	Lèvre épaissie	1			
	Lèvre en amande/SABL-OR A2a	1			
	Lèvre en bandeau	1			
	Épaule carénée	1			
	Col côtelé	1			
	Autres	1		1	
	Non identifié			1	
	<b>Total pots</b>	<b>17</b>	<b>39%</b>	<b>18</b>	<b>40%</b>
<b>Plats</b>	Bord rentrant/Grimpeloup 13	3		3	
	Bord rentrant, paroi rectiligne/Grimpeloup 34			1	
	Bord aplati	1		1	
	Lèvre débordante plate/Grimpeloup 26	1			
	Lèvre en bourrelet externe	5			
	Lèvre épaissie	1		1	
	Bord rentrant et rainure externe	1			
	Lèvre à collerette			1	
	Non identifié	1			
		<b>Total plats</b>	<b>13</b>	<b>30%</b>	<b>7</b>
<b>Jattes/marmites</b>	Lèvre quadrangulaire aplatie	3			
	Col, lèvre quadrangulaire /Grimpeloup 68	1			
	Col, lèvre épaissie	1			
	Bord rentrant	2			
	Col, lèvre retombante/Grimpeloup 62	1		6	
	Non identifié			2	
	<b>Total jattes/marmites</b>	<b>9</b>	<b>20%</b>	<b>8</b>	<b>18%</b>
<b>Couvercles</b>	Bord en bandeau	1			
	Bord arrondi			1	
	<b>Total couvercles</b>	<b>1</b>	<b>10%</b>	<b>1</b>	
<b>Brûle-parfum</b>	Lèvre quadrangulaire			9	20%
<b>Non identifiée</b>		4	1%	2	6%
<b>total</b>		<b>44</b>	<b>100%</b>	<b>45</b>	<b>100%</b>

Figure 12 : Céramiques communes tournées grises et rouges de l'ensemble I.



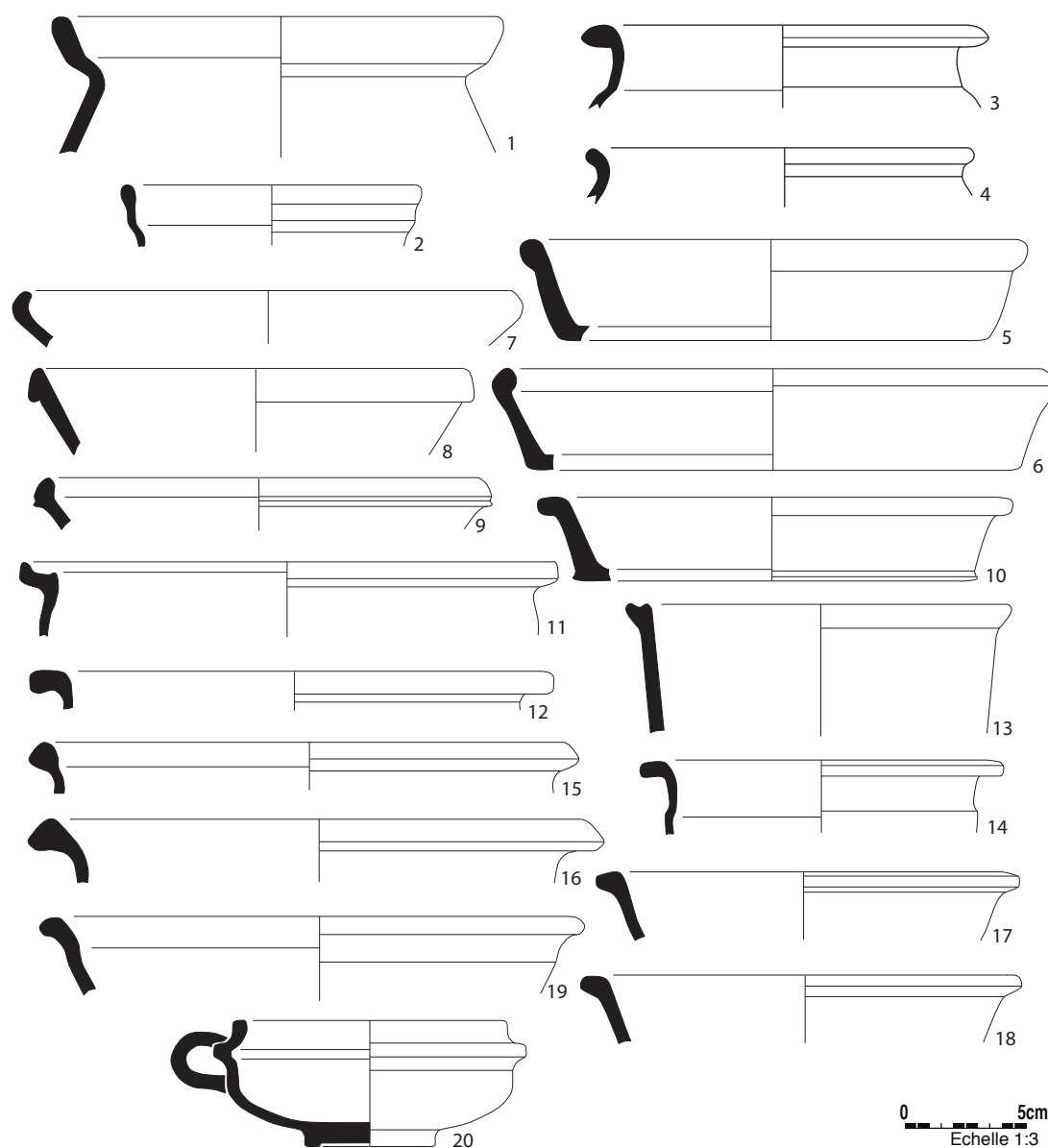


Figure 13  
Ensemble I. Valence Salle des fêtes. 1-16: Tournée grise.  
17-20: Grise kaolinitique.  
Dessin et mise au net: A. Gilles.

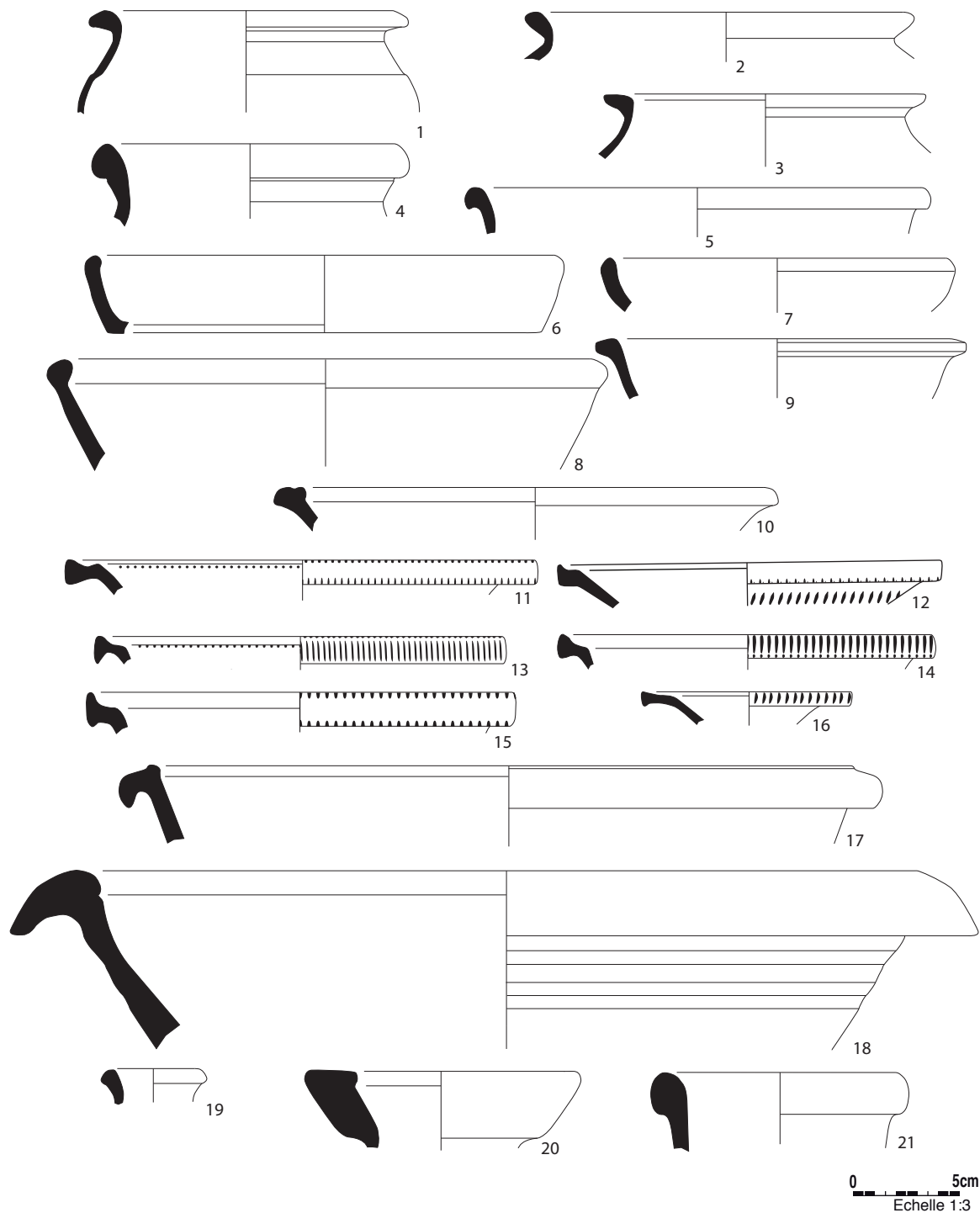
externe (fig. 13 n° 5) (Bonnet 2002, fig. 22 n° 3). Trois autres présentent un profil à bord rentrant (fig. 13 n° 6-7) (Bonnet 2002, fig. 21 n° 4), ou un profil à bourrelet externe peu prononcé formant une sorte de bandeau (fig. 13 n° 8). Enfin, plusieurs morphologies de lèvre sont connues à un seul exemplaire, c'est le cas du plat à lèvre aplatie et bourrelet interne et d'un second à bord rentrant et lèvre épaissie comportant une rainure externe (fig. 13 n° 9). Il en va de même de l'exemplaire à lèvre débordante plate (fig. 13 n° 10) (Bonnet 2002, fig. 21 n° 1). Deux autres plats très fragmentaires ont également été répertoriés.

Les jattes et marmites sont en nombre plus limité puisque l'on en dénombre neuf. On remarque trois marmites sans col, à lèvre débordante quadrangulaire. Le bord d'un exemplaire comporte une gorge (fig. 13 n° 11). Une autre affecte un profil quadrangu-

laire relativement courant (fig. 13 n° 12). Une dernière montre un bord épaissi creusé d'une gorge (fig. 13 n° 13). Une marmite se range dans la catégorie des jattes/marmites à col et lèvre débordante ou retombeante (fig. 13 n° 14) (Bonnet 2002, fig. 21 n° 8-9). Elle peut être rapprochée du type Grimpeloup 68 (Desbat, Roux 1990-1992, fig. 104 n° 68). Un vase à col et lèvre épaissie et lèvre pendante (fig. 13 n° 15), se rapportant probablement à une jatte Grimpeloup 62, a été reconnu. Un vase comporte une lèvre triangulaire débordante (fig. 13 n° 16). Deux jattes à bord rentrant issues des contextes républicains sous-jacents s'ajoutent à cet inventaire, tandis que quatre bords n'ont pas pu être rapprochés d'une forme particulière. Les vases tournés rouge offrent une moindre variété de types. En effet, sur dix-huit pots, quinze appartiennent à la forme à col tronconique et lèvre oblique

Figure 14

Ensemble I. Valence Salle des fêtes. 1-16: Tournée rouge. 17-19: Commune claire calcaire. 20-21: Amphore gauloise. Dessin et mise au net: A. Gilles



(fig. 14 n° 1-3) (Bonnet 2002, fig. 12 n° 4) ou Grimpe-loup 109-111, fréquemment répertoriée en moyenne vallée du Rhône et en Languedoc oriental sous l'appellation COM-O-M A4. La lèvre peut être plus ou moins horizontale, ou légèrement aplatie. Deux exemplaires comportent un engobe micacé. Un pot présente une lèvre au profil plus horizontal et aplati. Un grand pot à lèvre en bourrelet diffère techniquement des autres puisque sa pâte semble davantage

épurée et présente un revêtement argileux rouge (fig. 14 n° 4). Vingt-sept tessons se rapportent soit à ce vase, soit à des exemplaires ayant subi le même traitement.

On retrouve un nombre comparable de jattes/marmites et de plats. Les premières correspondent au type à col et lèvre retombante et sont au nombre de six (fig. 14 n° 5). Deux comportent un engobe micacé. Deux bords à lèvre débordante, dont l'une présente

un sillon supérieur, peuvent également se rapporter à une marmite.

Parmi les sept plats inventoriés, on compte une majorité d'exemplaires à bord rentrant (fig. 14 n° 6-7) de type COM-O-M C3, très commun dans le répertoire rhodanien. L'un présente un bord rentrant et une lèvre en bourrelet (fig. 14 n° 8). Un plat montre une lèvre débordante plate (fig. 14 n° 9) et un autre, répertorié sous le type COM-O-M C4, possède une lèvre à collerette peu développée (fig. 14 n° 10).

Un couvercle à bord arrondi a également été identifié. Toutefois la singularité de cet ensemble réside principalement dans le nombre de brûle-parfums inventoriés. En effet, pas moins de neuf brûle-parfums tronconiques décorés à la molette comparables aux productions de Grimpeloup (Desbat, Roux 1990-1992, fig. 105) ont été recensés. Le profil de la lèvre varie plus ou moins d'un exemplaire à l'autre. Il en va de même du module puisque certains sont très petits, tandis que d'autres présentent des diamètres plus importants (fig. 14 n° 11-15).

Quelques objets en céramique commune claire à pâte calcaire sont également inventoriés. Il s'agit de trois mortiers à lèvre en bourrelet et collerette (fig. 14 n° 17-18), deux jattes à bord rentrant sans doute résiduelles, auxquelles se rajoute une cruche à lèvre en bourrelet (fig. 14 n° 19).

Les céramiques communes grises kaolinitiques constituent une part mineure de cet ensemble (Goudineau 1977; Alcamo 1986; Bonnet, Batigne 2001). On reconnaît seulement trois plats à lèvre débordante plate (fig. 13 n° 17-18) (KAOL C6a) et un autre affectant un profil à lèvre en bourrelet externe (fig. 13 n° 19) (KAOL C3b). Un bord appartient sans doute à une bouilloire. Une petite marmite à collerette KAOL B16 est en revanche conservée dans son intégralité (fig. 13 n° 20).

Plusieurs éléments de plats en céramique à vernis rouge proviennent d'Italie pour certains et, correspondent, pour d'autres, à des productions gauloises à pâte claire épurée.

#### Amphores

Les amphores ont livré plusieurs individus, mais hélas très fragmentaires (fig. 15). Les productions sud-gauloises regroupent la majorité des tessons de panse. Un bord se rapporte au type Gauloise 1 (fig. 14 n° 20) et présente une pâte très micacée caractéristique des productions de la région de Marseille, tandis que deux autres se rattachent au type Gauloise 4 (fig. 14 n° 21). Les productions hispaniques sont encore bien représentées et un fragment de bord de Dr. 20 a pu être reconnu dans ces ensembles. Quelques tessons pour lesquels les types n'ont pu être déterminés se rapportent aux amphores africaines et d'autres à des conteneurs italiques et de Tarraconaise, résiduels dans un tel contexte.

#### Datation de l'ensemble I

La domination des sigillées claires B associées à un répertoire varié, où les formes hautes abondent, permet de proposer une datation à la fin du II<sup>e</sup> s. ou au début du III<sup>e</sup> s. L'importance des formes hautes a été relevée à Lyon au début du III<sup>e</sup> s. dans le remblai US 7491 de la place des Célestins (Bonnet *et al.* 2003, 146-148). Dans l'ensemble I, la faveur pour la coupe Desbat 19 et l'absence du type Desbat 15, qui est le type le plus apprécié dans la deuxième moitié du III<sup>e</sup> s. sur le site du Parc Saint-Georges à Lyon est notable (Silvino 2007, fig. 5 n° 2-3). L'ensemble associé à des fragments d'amphore africaine évoque un *terminus post quem* de la fin du II<sup>e</sup> s., c'est pourquoi une datation placée vers la fin du II<sup>e</sup> s. ou le début du III<sup>e</sup> s. est ici proposée. Cette proposition est également renforcée par la forte ressemblance avec les ensembles contemporains du Languedoc oriental.

## 2.2. Ensemble II :

### Angle rues d'Arménie et Bouffier

#### Phase 5

##### 1<sup>ère</sup> moitié III<sup>e</sup> s.

Ce lot de vases (fig. 16) est issu de remblais et du comblement d'une canalisation correspondant à un réaménagement de la *domus*. Il faut souligner la présence de nombreux éléments résiduels provenant des occupations du Haut-Empire comme la sigillée italique ou encore la céramique commune non tournée.

#### Céramiques fines

Les céramiques fines, qui représentent 40% de l'ensemble, sont exceptionnellement bien représentées (fig. 17). La sigillée gauloise et la sigillée claire B montrent un certain équilibre, en grande partie redevable à la présence de sigillées sud-gauloises résiduelles, mais en termes de tessons, les vases en sigillée claire B dominent nettement avec quarante-trois tessons inventoriés. Au total, quatorze vases ont été identifiés. Les coupes sont dominées par les modèles Desbat 15 (4 ex.) présentant à la fois des petits et grands modules (fig. 18 n° 1-4). Elles sont accompagnées par une coupe à collerette Desbat 16 et une petite coupe carénée Desbat 20 (fig. 18 n° 5). Un pot à lèvre oblique Desbat 51, un vase à médaillons d'applique Desbat 71 et un gobelet Desbat 60 sont également attestés. Les assiettes se résument à une assiette à marli guilloché Desbat 1 (fig. 18 n° 6) et une assiette simple Desbat 3 (fig. 18 n° 7). Un couvercle Desbat 4 (fig. 18 n° 8) est également renseigné. Par ailleurs, quatre bords mal conservés restent indéterminés. Il faut signaler la présence d'un fragment de panse estampée à pâte siliceuse et revêtu d'un vernis rouge-marron non grésé. Il ne s'agit en aucun cas d'un élément appartenant aux productions

Catégories	NR	NMI
Gauloise	69	3
Hispanique	48	1
Africaine	8	1
Italique	14	0
<b>total</b>	<b>139</b>	<b>5</b>

Figure 15 : Répartition par origine des amphores de l'ensemble I.





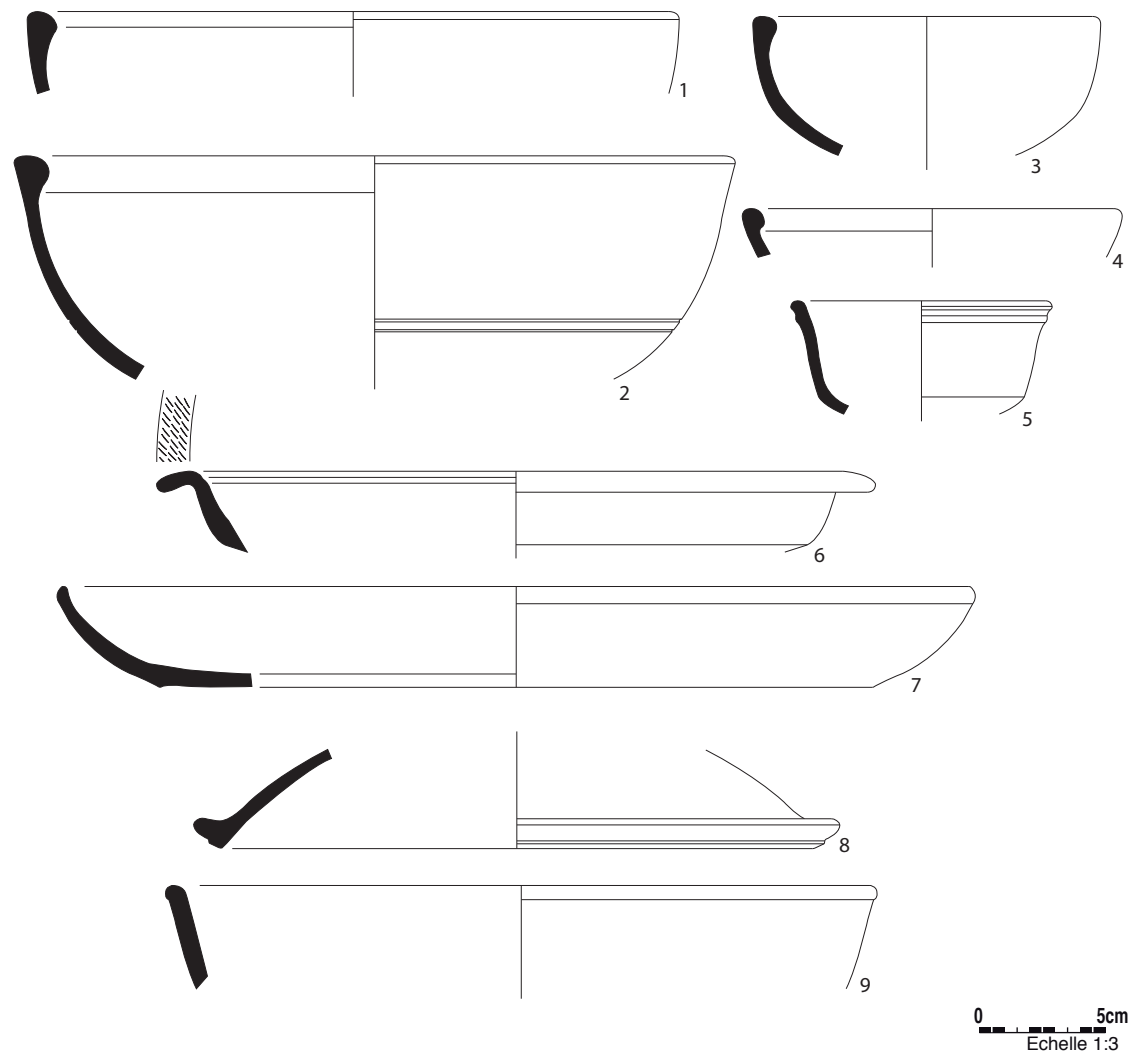
Familles	NR	NMI	% NMI
Céramiques fines	189	43	40
Céramiques communes	363	51	46
Amphores	168	16	14
<b>total</b>	<b>720</b>	<b>110</b>	<b>100%</b>

Figure 16 : Répartition des familles céramiques de l'ensemble II.

Catégories	NR	NMI	% NMI
Sigillée gauloise	40	15	35
Sigillée claire B	90	14	33
Sigillée italique	8	5	12
Paroi fine	13	3	7
Engobée	5	1	2
Métallescente	2	1	2
Peinte	1	1	2
Lampe	26	2	5
Non identifiée	4	1	2
<b>total</b>	<b>189</b>	<b>43</b>	<b>100%</b>

Figure 17 : Répartition des céramiques fines de l'ensemble II.

Figure 18  
Ensemble II. Valence Angle  
rue d'Arménie/rue Bouffier.  
1-8 : Sigillée claire B.  
9 : Sigillée Gaule du Sud.  
Dessin et mise au net : L. Robin.



de DS.P., pour lesquelles des ateliers sont suspectés dans la moyenne vallée du Rhône, mais plutôt d'une production marginale originaire de la région<sup>7</sup>. Par ailleurs, les sigillées « classiques » issues des ateliers du Sud de la Gaule sont le plus souvent des modèles du I<sup>er</sup> s. résiduels dans cet ensemble : Drag. 18 (2 ex.),

Drag. 24/25 (3 ex.), Drag. 33 (2 ex.), Drag. 27 (1 ex.) et la coupe hémisphérique Drag. 29b. D'autres apparaissent à une date plus tardive comme la coupelle à marli Drag. 35/36, la coupe Drag. 37 (fig. 18 n°9) et la coupe à collerette Curle 11. Un gobelet de forme indéterminée est également à signaler. Les frag-

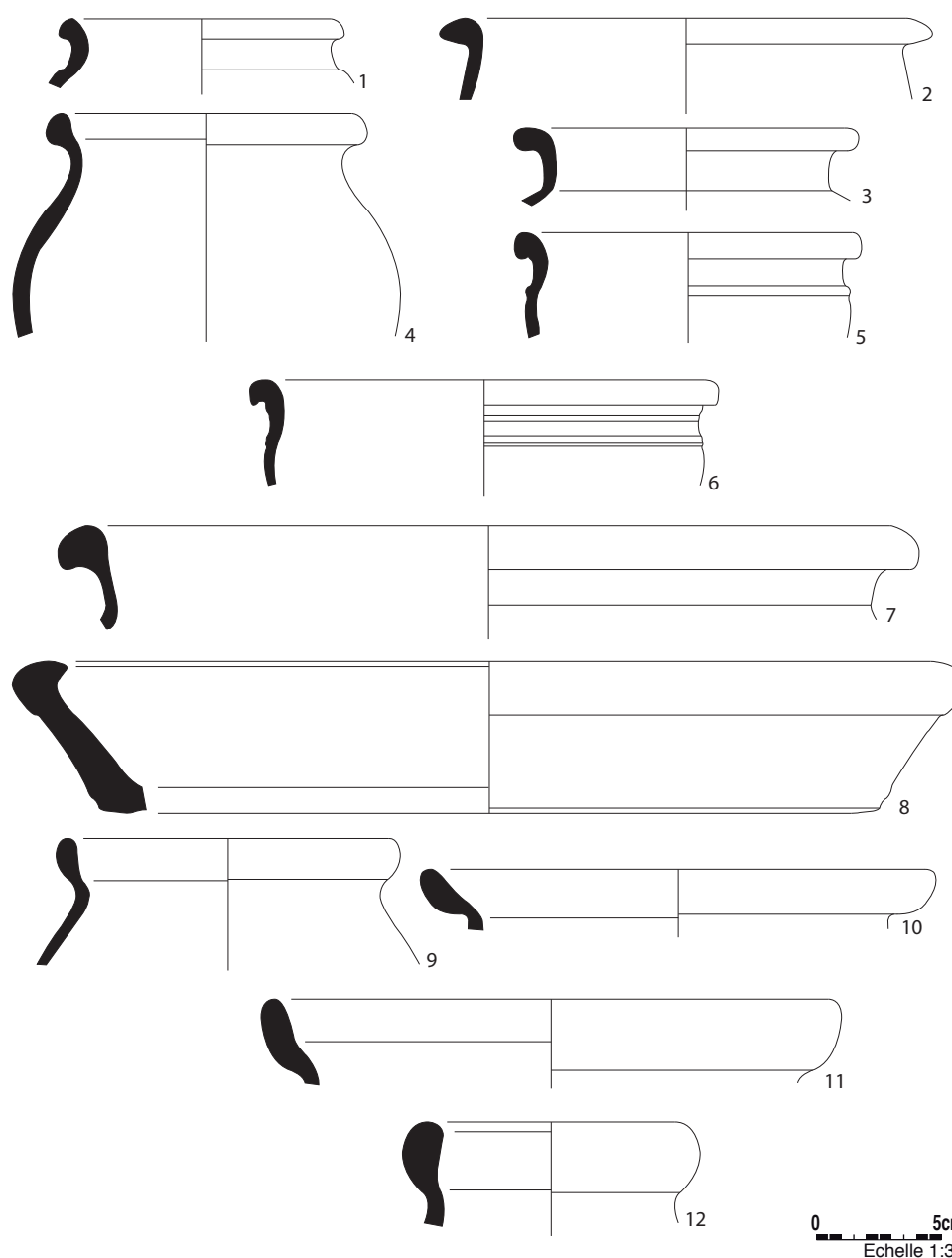
Catégories	NR	NMI	% NMI
Tournée rouge	66	16	31
Tournée grise	105	15	29
Non tournée grise	43	10	20
Claire	78	5	10
Non tournée rouge	15	3	6
Grise kaolinitique	54	1	2
Vernis Rouge Pompéien	2	1	2
<b>total</b>	<b>363</b>	<b>51</b>	<b>100%</b>

*Figure 19 : Répartition des céramiques communes de l'ensemble II.*

ments de vases en sigillée italique sont manifestement en position résiduelle. Il faut noter l'absence de sigillées originaires du Centre de la Gaule. Deux fragments de panse attribuables par leur facture aux ateliers trévires appartiennent aux productions de céramiques métallescentes. Les importations de cette vaisselle germanique en Gaule Narbonnaise restent en règle générale assez minoritaires (Desbat, Picon 1996) et apparaissent rarement dans la Drôme. Les autres céramiques fines, sigillée italique, paroi fine et céramique peinte, présentes de manière anecdotique dans cet ensemble, sont sans aucun doute résiduelles. Parmi les productions diverses, notons la présence de fragments de lampes à pâte calcaire.

#### Céramiques communes

Les quantités de vases culinaires à pâte siliceuse rouge ou grise sont équilibrées (fig. 19). L'une des particularités de la catégorie tournée rouge est la présence sur certains vases d'un engobe micacé. Cet engobe étant peu résistant, il est difficile d'assurer que les vases recueillis sans engobe n'étaient pas revêtus initialement. Un panel de formes en céramique tournée rouge avec un engobe micacé est attesté. En dehors d'un modèle caréné probablement résiduel, les pots se résument à un exemplaire à col et lèvres triangulaires (fig. 20 n° 1) (Desbat, Roux 1990-1992, fig. 107 n° 108), un modèle à col et lèvres aplaties (fig. 20 n° 3) (Desbat, Roux 1990-1992, fig. 107 n° 111) et un autre à col tronconique et lèvres obliques (fig. 20 n° 2) à rapprocher du type commun COM-O-M A4. Ils sont accompagnés par deux marmites à col et lèvres épaissies (fig. 20 n° 5-6). Les jattes comptent deux individus à paroi légèrement rentrante et lèvres rainurées, un exemplaire à lèvres rentrantes et un dernier à lèvres retombantes de type Grimpeloup 62



(fig. 20 n° 7). Cet ensemble livre également un plat à bord rentrant (fig. 20 n° 8). Pour les productions non micacées, on compte un pot à lèvres triangulaires avec gorge Grimpeloup 112 (fig. 20 n° 4), un second exemplaire à lèvres quadrangulaires, une jatte à col côtelé et un brûle-parfum décoré à la molette. Deux bords très fragmentaires ne sont pas rattachables à une forme précise.

Les vases culinaires de la catégorie tournée grise sont au nombre de quinze. Au sein des pots à cuire, les modèles à lèvres verticales et gorge interne sont majoritaires avec cinq exemplaires. Les modules sont diversifiés et les bords plus ou moins évasés (fig. 20 n° 9-11). Le pot caréné, trop fragmentaire pour être illustré, pourrait correspondre à un élément

**Figure 20**  
Ensemble II. Valence  
Angle rue d'Arménie/  
rue Bouffier. 1-8 : Tournée  
rouge. 9-11 : Tournée grise.  
12 : Amphore gauloise.  
Dessin et mise au net : L. Robin.

Catégories	NR	NMI
Orientale	31	7
Hispanique	83	4
Gauloise	40	2
Africaine	5	1
Italique	4	1
Non identifiée	5	1
<b>total</b>	<b>168</b>	<b>16</b>

Figure 21 : Répartition par origine des amphores de l'ensemble II.

Sigillée claire B	
Formes hautes	NMI
Desbat 68/69/70	5
Desbat 66	2
Desbat 69	2
Desbat 76	1
Desbat 52 ?	1
Desbat 57	1
Non identifiée	3
Formes basses	NMI
Desbat 12	13
Desbat 15	12
Desbat 19	10
Desbat 8	6
Desbat 6	2
Desbat 16	1
Desbat 26/Lamb. 33	2
Lamb. 3	1
Desbat 1	3
Desbat 3	2
Desbat 2	1
Bord à marli proche Drag. 35	1
Desbat 5	2
<b>total</b>	<b>71</b>

Figure 24 : La sigillée claire B de l'ensemble III.

Familles	NR	NMI	% NMI
Céramiques fines	722	99	20
Céramiques communes	2 139	367	75
Amphores	903	25	5
<b>total</b>	<b>3 764</b>	<b>491</b>	<b>100%</b>

Figure 22 : Répartition des familles céramiques de l'ensemble III.

Catégories	NR	NMI	% NMI
Sigillée claire B	625	77	78
Sigillée gauloise	90	20	20
Grise fine	3	2	2
Paroi fine calcaire	4	0	0
<b>total</b>	<b>722</b>	<b>99</b>	<b>100%</b>

Figure 23 : Répartition des céramiques fines de l'ensemble III.

résiduel. Les marmites se résument à deux objets à lèvres débordante. Il reste un plat à lèvre en bourrelet externe, deux couvercles à lèvre repliée et deux exemplaires à lèvre simple.

Les nombreux vases non tournés (13 ex.), principalement à pâte grise mais aussi à pâte rouge, sont vraisemblablement les représentants, en position résiduelle, des productions de l'époque augustéenne et du Haut-Empire. En effet, ceux-ci ont été récemment repérés dans les contextes du I<sup>er</sup> s. ap. J.-C., et du début du II<sup>e</sup> s., aussi bien à Valence et Saint-Péray qu'à Chabrillan (Drôme) sur la rive gauche de la rivière Drôme (Bonnet, Horry 2010). Ce phénomène, inconnu par ailleurs en Rhône-Alpes, était en revanche déjà renseigné dans le Languedoc oriental, à Nîmes (Gard) par exemple pour l'époque tibérienne (Barberan 2003, fig. 7). Enfin, pour en terminer avec les vases à cuire, on compte une marmite KAOL B16 à collerette à pâte grise kaolinitique (Goudineau, Gras 1978, fig. 5 n° 6) et un fragment de plat de la catégorie des céramiques à vernis rouge pompéien. La céramique commune claire calcaire a livré deux cruches à lèvre moulurée (Leblanc 2007, fig. 49 n° 5-16) ainsi qu'un troisième exemplaire à lèvre triangulaire et un mortier à collerette et lèvre en bourrelet (Leblanc 2007, fig. 140).

#### Amphores

Le plus souvent représentées par des fragments de panse, les amphores ont toutefois pour un bon nombre été identifiées (fig. 21). Pour les provinces orientales, on peut souligner la présence de différents types. Des îles de la mer Égée, proviennent trois amphores rhodiennes (fig. 20 n° 12), une amphore Crétoise 4 et une amphore Dr. 2/5, généralement attribuées au transport de grands crus. Un fragment de panse à pâte fine micacée de couleur marron est à rattacher aux amphores monoansées Agora F65/F66. Ces dernières sont originaires de la région d'Éphèse et

transportaient très probablement du vin (Lemaître 1997). Enfin, un second fragment de panse à pâte micacée, très fine et de couleur rose-saumon renvoie au modèle Cnossos 18. Cette dernière, probablement un conteneur à huile, bien attestée en Gaule notamment à Lyon (Lemaître 1999; Silvino 2007), reste encore bien énigmatique dans la mesure où la région productrice est encore indéterminée. Enfin, la péninsule ibérique est principalement représentée par des amphores de Bétique avec un conteneur à saumures/vin Beltran 2A et des panses d'amphore à huile Dr. 20.

#### Datation de l'ensemble II

Le phénomène de résidualité paraît particulièrement marqué dans cet ensemble puisque les céramiques communes non tournées et les céramiques sigillées italiques comptent plusieurs vases. Toutefois, le répertoire de la sigillée claire B, avec en particulier la coupe Desbat 15, ne laisse aucun doute sur le *terminus post quem* de la constitution de ce dépôt que l'on peut situer au début du III<sup>e</sup> s. La présence de fragments de céramique métallescente, dont un d'origine trévière, fournit également un précieux indicateur chronologique dans la mesure où cette vaisselle apparaît dans la région, notamment à Lyon, au début du III<sup>e</sup> s. (Desbat, Picon 1996).

### 2.3. Ensemble III : Mauboule - Le Champ du Pont

#### État 3

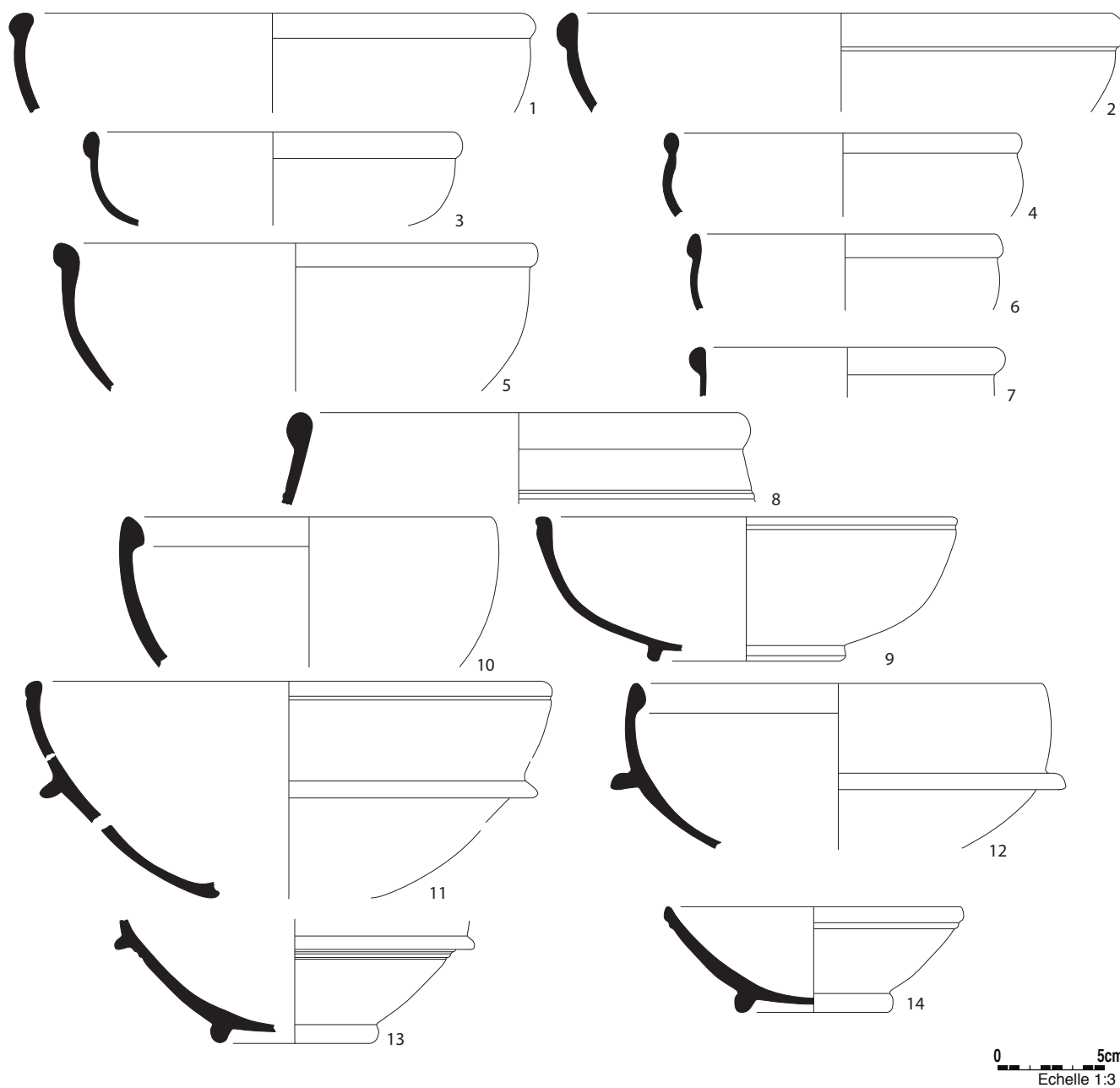
##### 1<sup>ère</sup> moitié III<sup>e</sup> s.

Cet ensemble réunit la céramique issue des niveaux d'abandon de l'établissement rural et correspond à la très grande majorité (75 % des vases) du mobilier mis au jour sur le site (fig. 22). Les contextes en présence se rapportent à des couches de démolition provenant des bâtiments, parfois en place sous la forme de couverture de tuiles effondrées, ou de vastes épandages localisés à proximité. Le numéraire est peu nombreux, mais confirme les datations proposées à partir du mobilier céramique, avec un *terminus post quem* fixé à la fin du II<sup>e</sup> s., sur la base d'un as de Faustine frappé à Rome entre 146 et 175, ainsi qu'un sesterce de Marc-Aurèle frappé dans le même atelier en 180.

#### Céramiques fines

Les céramiques fines (fig. 23) réunissent 20 % des vases et sont nettement dominées par les sigillées claires B, loin devant les sigillées de Gaule du Sud et plus encore de Gaule du Centre, qui ne compte qu'un individu.

La sigillée claire B occupe une place prépondérante au sein de la vaisselle fine. Les vases en présence montrent une grande diversité dans le répertoire



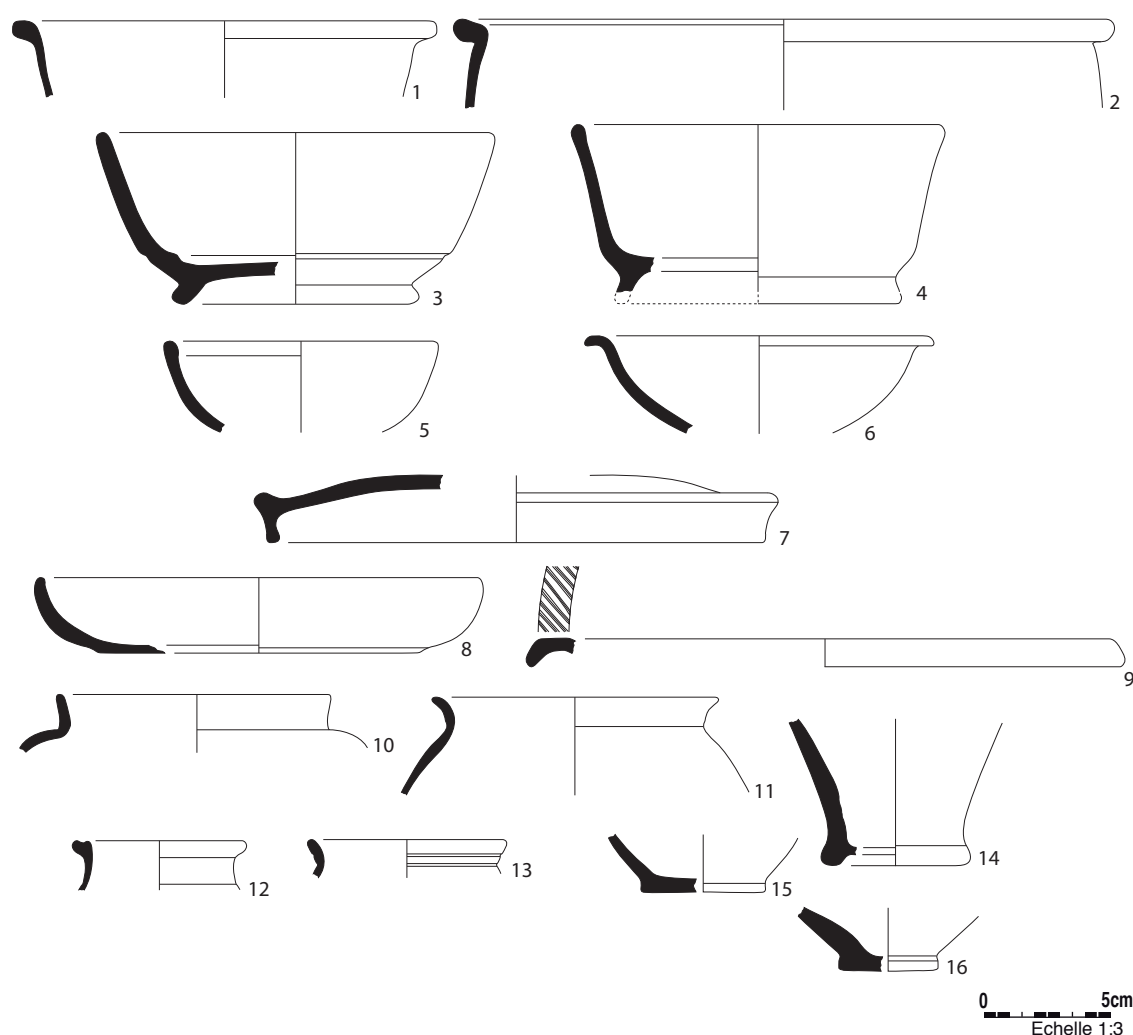
typologique avec une vingtaine de formes différentes (fig. 24). Les vernis argileux présentent une teinte variant de l'orangé au brun-noir dans le cas où ils sont conservés. Les formes ouvertes sont les plus nombreuses (78%), devant les formes fermées (19%) et les couvercles (3%). Les types les plus fréquents se rapportent par ordre d'importance aux coupes de type Desbat 12 (13 ex.) (fig. 25 n° 1-7), Desbat 15 (12 ex.) (fig. 25 n° 10), Desbat 19 (10 ex.) (fig. 25 n° 11-12) et Desbat 8 (6 ex.). Deux fonds de coupes à pied annulaire Desbat 19 sont également conservés jusqu'à la collerette (fig. 25 n° 13). On reconnaît également deux coupes Desbat 6 à panse carénée et

lèvre plate débordante (fig. 26 n° 1-2), un individu à bord en bourrelet de type indéterminé (fig. 25 n° 14) et un exemplaire à collerette et bord en bourrelet Desbat 16, reprenant la forme Drag. 44 en sigillée. Six vases à bord en bourrelet n'ont pu être rattachés à une forme précise, de même que treize pieds annulaires de différents modules.

Les assiettes sont minoritaires avec six individus, dont trois exemplaires à bord en marli guilloché Desbat 1 (fig. 26 n° 9), un à panse courbe sur pied annulaire Desbat 2, et deux apodes Desbat 3 (fig. 26 n° 8). On signalera également la présence de deux bols à paroi oblique Desbat 26 (fig. 26 n° 3-4) et d'un

Figure 25  
Ensemble III. Valence  
Mauboule Le champ du pont.  
1-14: Sigillée claire B. Dessin  
et mise au net: M. Lagrange.

Figure 26  
 Ensemble III. Valence  
 Mauboule Le champ du pont.  
 1-16 : Sigillée claire B. Dessin  
 et mise au net : M. Lagrange.



dernier bol hémisphérique de petit module Lamb. 3 (fig. 26 n° 5). Les couvercles sont uniquement représentés par la forme Desbat 5 (fig. 26 n° 7). Des éléments de panse ou de carènes de couvercle Desbat 5, d'assiette à marli Desbat 1, de bol à bord rentrant Desbat 7, et de panse guillochée Desbat 8 ont également été reconnus.

Les formes fermées sont plus rares avec quinze individus, répartis entre pots et gobelets (fig. 26 n° 10-16). Le mobilier se présente dans un état très fragmentaire et ne contribue pas à une bonne définition typologique. Les premiers se rapportent à trois pots à anses Desbat 68, 69 ou 70, un vase Desbat 68 ou 69, et deux exemplaires assurément à médaillons d'applique Desbat 69 (fig. 26 n° 11). Aucun médaillon n'a en revanche été découvert dans son intégralité. Seuls subsistent trois fragments se rapportant à des bordures de médaillons. Les gobelets posent également des problèmes d'identification avec deux exemplaires à col court évasé Desbat 60 (fig. 26 n° 10) et deux autres à col court et bord creusé d'une gorge interne

Desbat 66 (fig. 26 n° 12). On reconnaît également un vase caréné à pied étroit et col évasé Desbat 57, un exemplaire à panse ovoïde et lèvres moulurées Desbat 52, tandis que les deux derniers individus, trop fragmentaires, n'ont pu être attribués à un type précis. Enfin, une petite cruche à bec tréflé ne correspond à aucune forme connue à ce jour. L'ensemble est associé à sept anses de petites sections et quatorze fonds de gobelets à pied annulaire, dont deux de grand module (fig. 26 n° 14-16).

Les importations sud-gauloises réunissent l'essentiel du lot de céramique sigillée et la plupart se rapporte aux productions lisses : six coupelles Drag. 33 (fig. 27 n° 1-2), dont plusieurs exemplaires aux parois épaisses, et Drag. 27, deux assiettes Drag. 18 et Drag. 18/31, ainsi que trois vases du service A de La Graufesenque, à savoir une assiette Drag. 36 à décor de feuille d'eau (fig. 27 n° 4) ou à marli lisse (fig. 27 n° 5) et une coupelle Drag. 35 (fig. 27 n° 6). Ils sont associés à deux pieds annulaires de coupelles, dont une estampillée *PRIMI.MA* (*Primus* II) (fig. 27 n° 7),

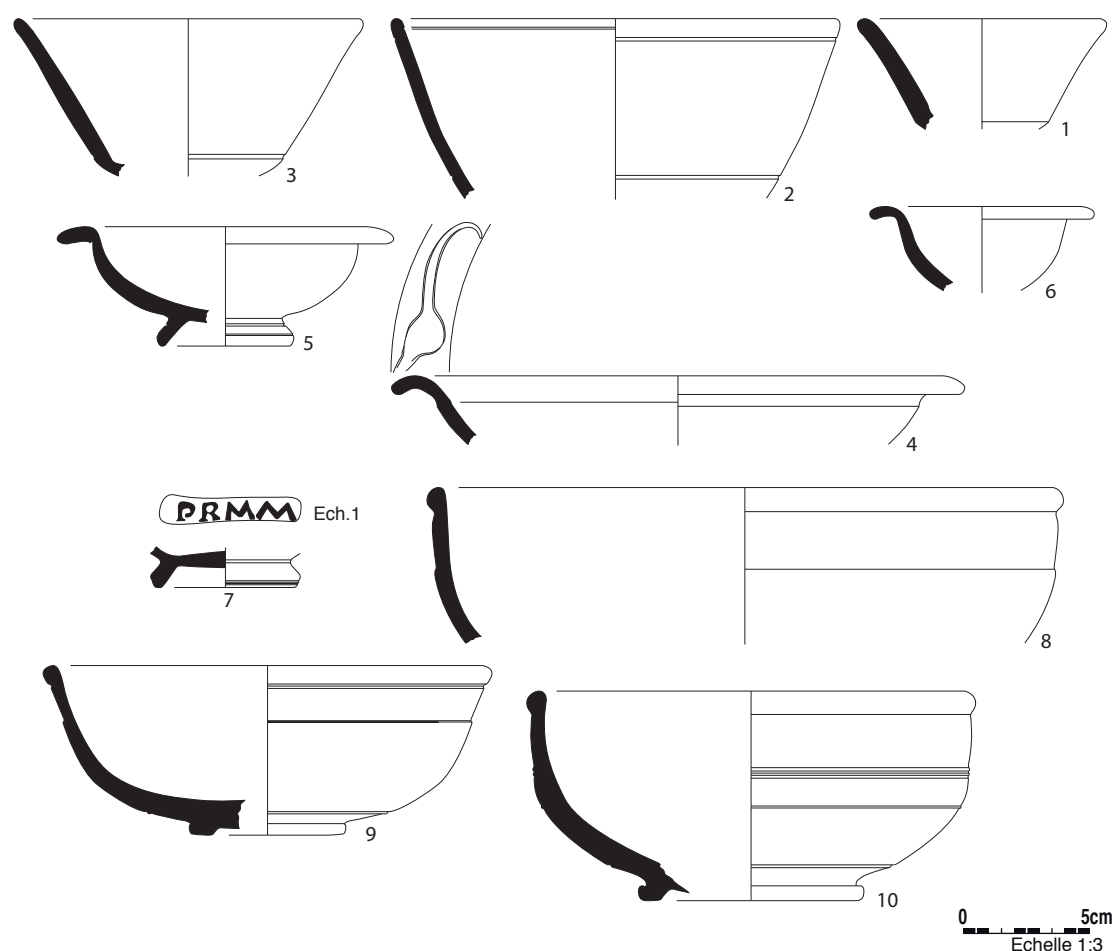


Figure 27  
Ensemble III. Valence  
Mauboule Le champ du pont.  
1 : Sigillée Centre Gaule.  
2-10 : Sigillée Sud Gaule.  
Dessin et mise au net :  
M. Lagrange.

en position résiduelle, comme la majorité des céramiques sigillées répertoriées dans cet ensemble. Les deux derniers individus sont fragmentaires.

La sigillée moulée est plus rare avec une coupe Drag. 29b fragmentaire, également en position résiduelle, et quatre coupes Drag. 37 à col court et bord en bourrelet épais, présentant des rangées d'oves empâtées (fig. 27 n° 8-10). Parmi les poinçons figurent des thèmes orientalisant ou des décors de griffon et sanglier, de gladiateur, ou de lion bondissant, malheureusement très difficilement lisibles.

L'atelier de Lezoux livre un vase unique, identifié à une coupelle Drag. 33/Lez. 36 (fig. 27 n° 3).

#### Céramiques communes

Au sein de la famille des céramiques communes, les vases à pâte siliceuse réunissent la majorité du lot, avec une nette préférence pour les vases gris (fig. 28). La céramique commune à pâte claire calcaire reste peu abondante et la catégorie grise kaolinitique apparaît de manière anecdotique.

Les vases de la catégorie tournée grise se partagent entre les formes fermées, largement majoritaires, les formes ouvertes et les couvercles (fig. 29). Les

formes fermées réunissent un total de cent soixante-six pots qui représentent 71 % des vases de la catégorie et se déclinent en plusieurs types. Le plus courant se rapporte au pot à col tronconique et lèvre oblique COM-E-M A4 qui constitue 61 % des pots à cuire. Celui-ci montre une grande variété de détail, avec des lèvres plus ou moins déversées ou fines, (fig. 30 n° 1-8). Un pot présente un col peu développé (fig. 30 n° 9) et un autre, un col tronconique (fig. 30 n° 10), qui ne permettent pas de les classer dans le type précédent. Le deuxième pot le plus abondant (32% des pots) est le type à lèvre verticale à gorge interne COM-E-M A3 var. a (fig. 30, n° 11-21). Le module de ces pots est variable, entre 121 mm et

Catégories	NR	NMI	% NMI
Tournée grise	1 139	234	64
Tournée rouge	386	76	20
Clair	457	39	11
Grise kaolinitique	142	15	4
Stockage	15	3	1
<b>total</b>	<b>2 139</b>	<b>367</b>	<b>100%</b>

Figure 28 : Répartition des céramiques communes de l'ensemble III.

Forme	Type	Tournée grise	% NMI	Tournée rouge	% NMI
<b>Pots</b>	Col tronconique, lèvre oblique/COM-E-M A4	102	61	17	49
	Lèvre verticale à gorge interne/COM-E-MA3a	53	32	17	49
	Epaule carénée	11	7		
	Indéterminé			1	2
	<b>Total pots</b>	<b>166</b>	<b>71%</b>	<b>35</b>	<b>45%</b>
<b>Jattes/marmites</b>	Lèvre quadrangulaire/Grimpeloup 59	8		3	
	Col, lèvre retombante/Grimpeloup 62	7			
	Col, lèvre débordante/ Grimpeloup 68			3	
	Lèvre en bourrelet	6			
	Panse carénée	5			
	Lèvre horizontale moulurée	1			
	Indéterminé	4			
		<b>Total jattes/marmites</b>	<b>31</b>	<b>13%</b>	<b>6</b>
<b>Plats</b>	Bord rentrant, paroi rectiligne/Grimpeloup 34			2	
	Bord rentrant/COM-O-M C2	14		9	
	Lèvre débordante plate/Grimpeloup 26			2	
	Lèvre à collerette/Grimpeloup 40/COM-O-M C4	8		5	
	Lèvre retombante			1	
	Paroi oblique	7			
	Indéterminé	1		3	
		<b>Total plats</b>	<b>32</b>	<b>14%</b>	<b>28</b>
<b>Couvercles</b>	Lèvre en bourrelet	4			
	Bord simple	1		3	
		<b>Total couvercles</b>	<b>5</b>	<b>2%</b>	<b>3</b>
<b>Brûle-parfum</b>	Lèvre quadrangulaire			5	7%
<b>total</b>		<b>234</b>	<b>100%</b>	<b>77</b>	<b>100%</b>

Figure 29 : Céramiques communes tournées grises et rouges de l'ensemble III.

211 mm de diamètre d'ouverture. La morphologie du bord est diversifiée : plus ou moins épais (n° 12) ou fin (n° 16), évasé (n° 21) ou vertical (n° 14). Un exemplaire (fig. 30 n° 22) montre une lèvre épaisse sans gorge qui s'apparente au modèle à lèvre en amande verticale COM-E-M A3 var. b produit en céramique commune tournée rouge à partir du IV<sup>e</sup> s. On mentionnera encore onze pots (fig. 30 n° 23-24) à épaulement caréné, col court, et bord déversé simple, dont deux exemplaires se démarquent par un épaulement surélevé ou muni d'un tenon de préhension. La panse est le plus souvent grattée et possède dans deux cas un décor de côtes à l'instar d'un modèle septentrional attesté entre autres à Lyon et à Saint-Romain-en-Gal (Rhône) à partir de la deuxième moitié du I<sup>er</sup> s. (Leblanc 2007, fig. 58 n° 141).

Avec trente et un objets, les jattes/marmites sont nettement moins abondantes que les pots. Le type le plus fréquent est la marmite à bord quadrangulaire épais, parfois marqué d'une gorge interne. Proche du type 59 de Grimpeloup, elle n'est pas sans rappeler le type SABL-OR B6 ou encore KAOL B22. Huit objets se rapportent à la marmite à col et lèvre retombante Grimpeloup 62 (fig. 31 n° 1-4). Quelques marmites à lèvre en bourrelet (fig. 31 n° 6-8) pourraient être intégrées dans le type Grimpeloup 54 qui ne compte pas de col. Cinq vases montrent une panse carénée et l'un d'entre eux est tripode (fig. 31 n° 9-11). Ce type

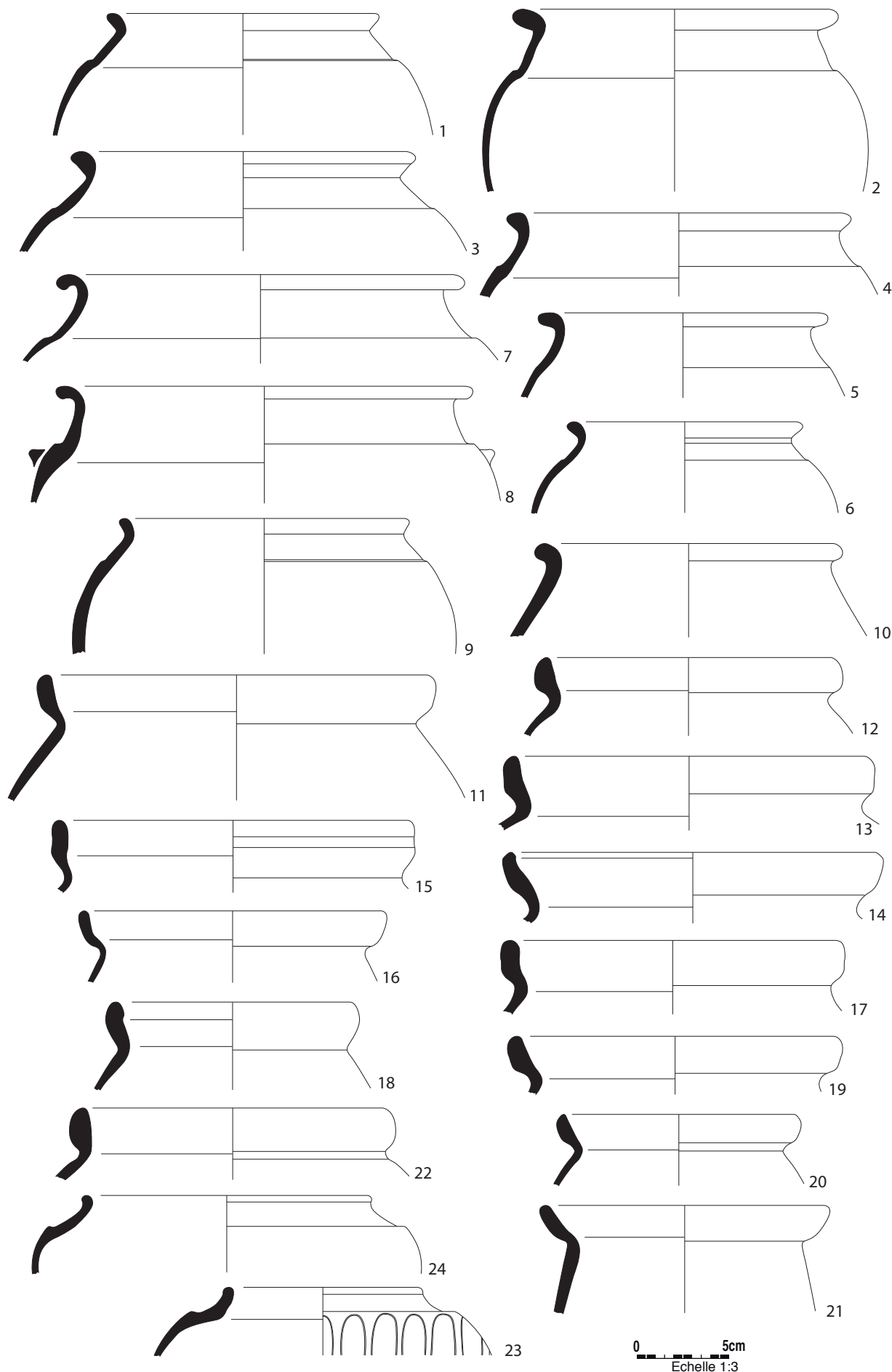
est aussi dit «à profil en S» à Vienne (Leblanc 2007, fig. 166 H.6 n° 41). Un vase à bord en bandeau ne trouve pas d'équivalent (fig. 31 n° 12).

Les plats sont aussi nombreux que les jattes/marmites (32 ex.) et une majorité d'entre eux a été regroupée dans les plats à bord rentrant (14 ex.) (fig. 32 n° 1-6). Les bords apparaissent très diversifiés, plus ou moins épais, plus ou moins rentrants sans qu'il soit envisageable de regrouper les variantes. Ils sont associés à des plats à lèvre à collerette Grimpeloup 40 ou COM-O-M C4 (fig. 32 n° 10-12) et des plats à paroi oblique (fig. 32 n° 7-9). Enfin, un objet (fig. 32 n° 13) pourrait correspondre à une marmite très ouverte apparentée au type languedocien SABL-OR B8 (Raynaud 1990, fig. 67 n° 1486-1487).

On signalera également la présence d'une coupelle ou marmite à bord déversé de petit module, assez inhabituelle pour ce type de production. Enfin, les couvercles sont au nombre de cinq et se partagent entre modèles à lèvre en bourrelet et à lèvre simple. Parmi les vases de la catégorie tournée rouge, les pots sont les plus nombreux (45% de la catégorie) et le type à lèvre verticale à gorge interne (fig. 33 n° 1-2) est à part égale avec le type à col tronconique et lèvre oblique (fig. 33 n° 3).

Les plats sont abondants (36% de la catégorie) et les modèles à bord rentrant avec des variantes comptent onze objets (fig. 33 n° 8-12). Deux d'entre eux (n° 12)

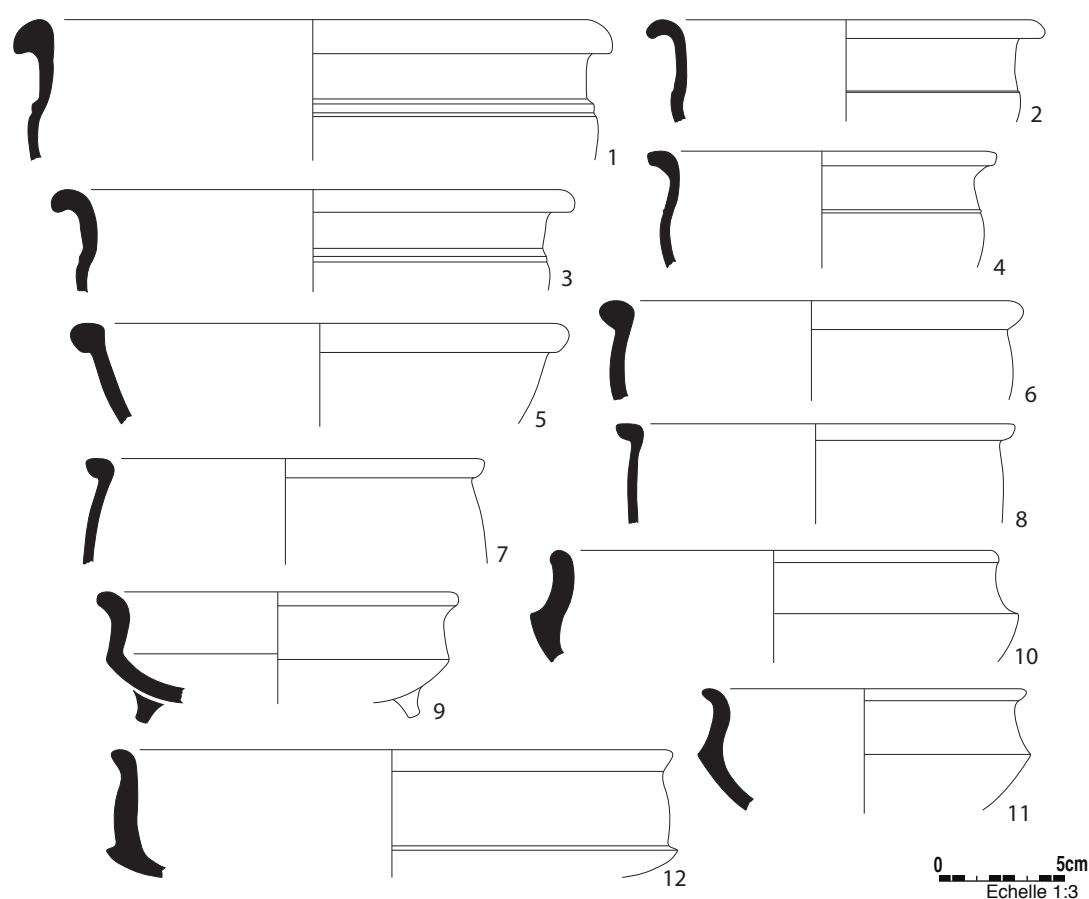




● *Figure 30*  
*Ensemble III. Valence*  
*Mauboule Le champ du pont.*  
*1-23: Tournée grise. Dessin et*  
*mise au net: M. Lagrange.*



Figure 31  
Ensemble III. Valence  
Mauboule Le champ du pont.  
1-12 : Tournée grise. Dessin et  
mise au net : M. Lagrange.



montrent un bourrelet externe. Ensuite viennent les plats à lèvre à collerette Grimpeloup 40/COM-O-M C4 (5 ex.) (fig. 33 n° 15-16) avec un très grand module (n° 17) puis le plat à lèvre débordante plate Grimpeloup 26 (2 ex.) (fig. 33 n° 13). Un exemplaire offre une lèvre retombante (fig. 33 n° 14).

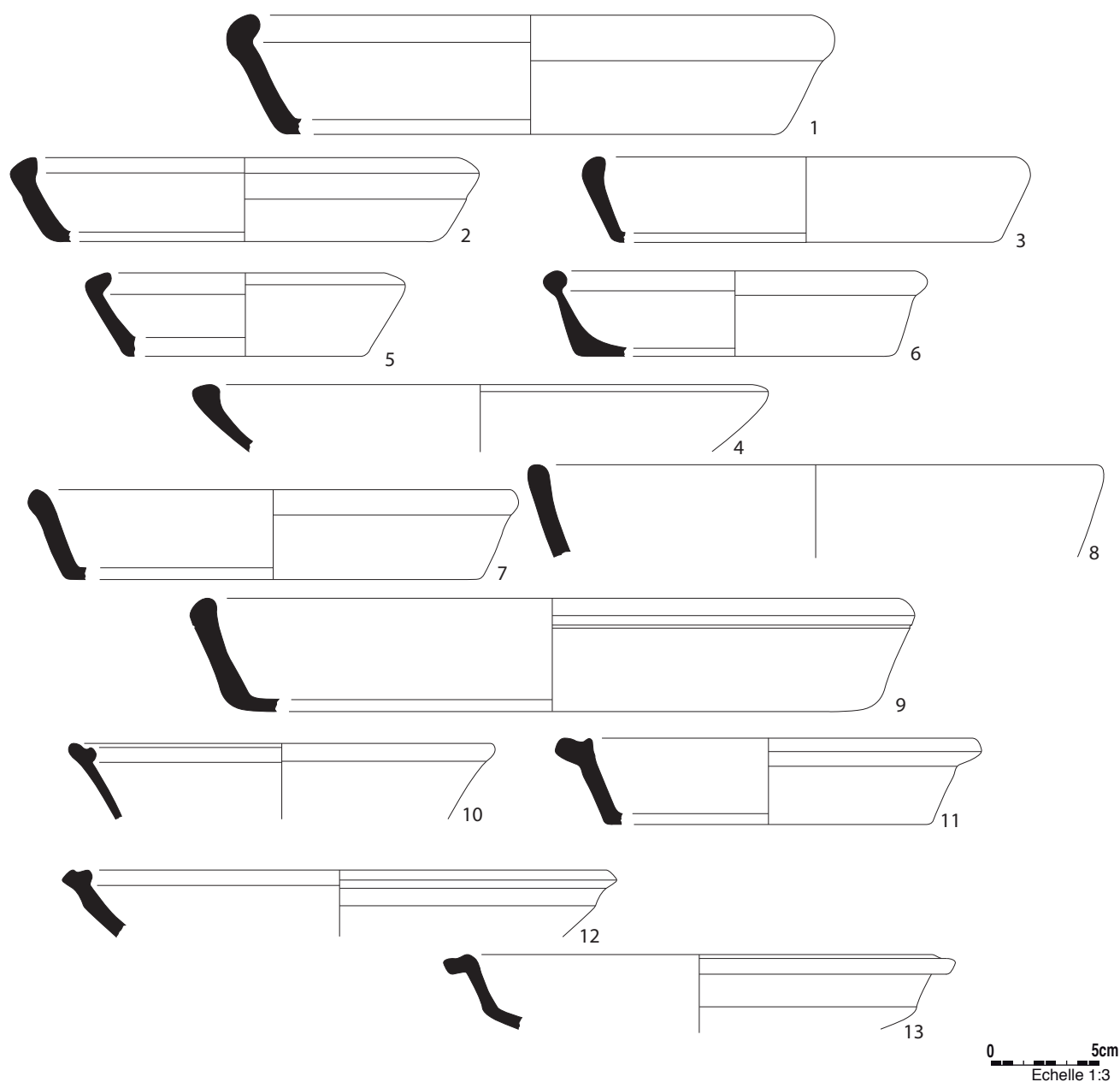
Deux objets évoquent les jattes carénées du Haut-Empire (fig. 33 n° 6-7). Les marmites comptent des individus à col et lèvre épaissie (fig. 33 n° 6) et d'autres, à col et lèvre à gorge (fig. 33 n° 4). Deux exemplaires possèdent un bord rectangulaire épais et débordant. Les couvercles comptent trois individus à bord simple.

Enfin, les brûle-parfums (5 ex.) possèdent une panse carénée terminée par une lèvre triangulaire déversée, décorée sur le bord externe de fines incisions ou d'impressions réalisées à la molette (fig. 33 n° 18-21). Les céramiques dévolues au stockage sont plus rares (15 tessons) avec trois conteneurs seulement, tous identifiables à des *dolia* à bord triangulaire plus ou moins étiré, associés à une anse large et plate de grand module.

Les productions à pâte calcaire à dégraissant sableux sont plus nombreuses que les vases à pâte épurée. Elles livrent un lot conséquent de vingt-neuf vases

se rapportant à divers types de mortiers. On mentionnera en premier lieu sept exemplaires de type Haltern 59 à bord en bandeau plus ou moins développé. Quatre d'entre eux se distinguent par un haut bord en bandeau (fig. 34 n° 1). Le type dominant reste toutefois le mortier à collerette et lèvre en bourrelet (18 ex.) de type Haltern 60, avec notamment trois exemplaires à bec verseur de grand module (fig. 34 n° 3-5). Les trois derniers individus apparaissent marginaux par rapport au lot. Ils se rapportent à des mortiers à bord triangulaire plus ou moins pendant (fig. 34 n° 2). L'examen des pâtes et du répertoire morphologique laisse supposer une origine lyonnaise (Maza *et al.* 2002).

Les céramiques communes claires à pâte calcaire épurée regroupent une dizaine de vases. La plupart se rapporte au service des liquides avec sept cruches. Deux exemplaires possèdent un col étroit et une anse (fig. 34 n° 8), avec pour le vase le mieux conservé un bord mouluré. Les cruches à col large sont représentées par divers types à bord en bandeau mouluré (fig. 34 n° 7), en bourrelet ou déversé (3 ex.). Deux vases possèdent un bord en bourrelet épais et se rapportent plutôt à des pots (fig. 34 n° 6). On mentionnera enfin la présence de deux pots à épaulement



caréné de type Haltern 62 plutôt destinés au petit stockage. On signalera pour finir un fond d'amphoristique à pâte grossière et pied haut.

Les vases en commune grise kaolinitique comptent quinze objets. Sept bords se rapportent à des bouillottes à bec tréflé de type KAOL F1 du répertoire de l'atelier de Dieulefit (fig. 34 n°9). Un autre correspond à un pichet à col tronconique (fig. 34 n°10). Ils sont associés à des pots, dominés par les types à lèvres verticales à gorge interne (fig. 34 n°11-12). Un autre pot présente une épaule carénée et un col court. On mentionnera également une marmite à bord quadrangulaire épais et un couvercle à bord vertical de type KAOL E7.

#### Amphores

Le lot (fig. 35) est dominé par les amphores en provenance de Bétique se rapportant à onze conteneurs à huile de type Dr. 20 de diverses périodes. Les exemplaires les plus récents renvoient aux types E (3 ex.) ou E/F (3 ex.) définis à Augst (Martin-Kilcher 1987) (fig. 36 n°2-4). Trois estampilles ont été découvertes, en particulier un col complet avec *QIMF(...)* sur l'attache supérieure de l'anse (fig. 36, n°1). Cette marque est connue parmi le mobilier de prospections non daté dans le secteur de Tierras del Judio (Palma del Rio) (Etienne, Mayet 2004, n°642). La part du mobilier résiduel est manifeste par la présence de types plus anciens résumant les différentes occupa-

Figure 32  
Ensemble III. Valence  
Mauboule Le champ du pont.  
1-13: Tournée grise. Dessin et  
mise au net: M. Lagrange.

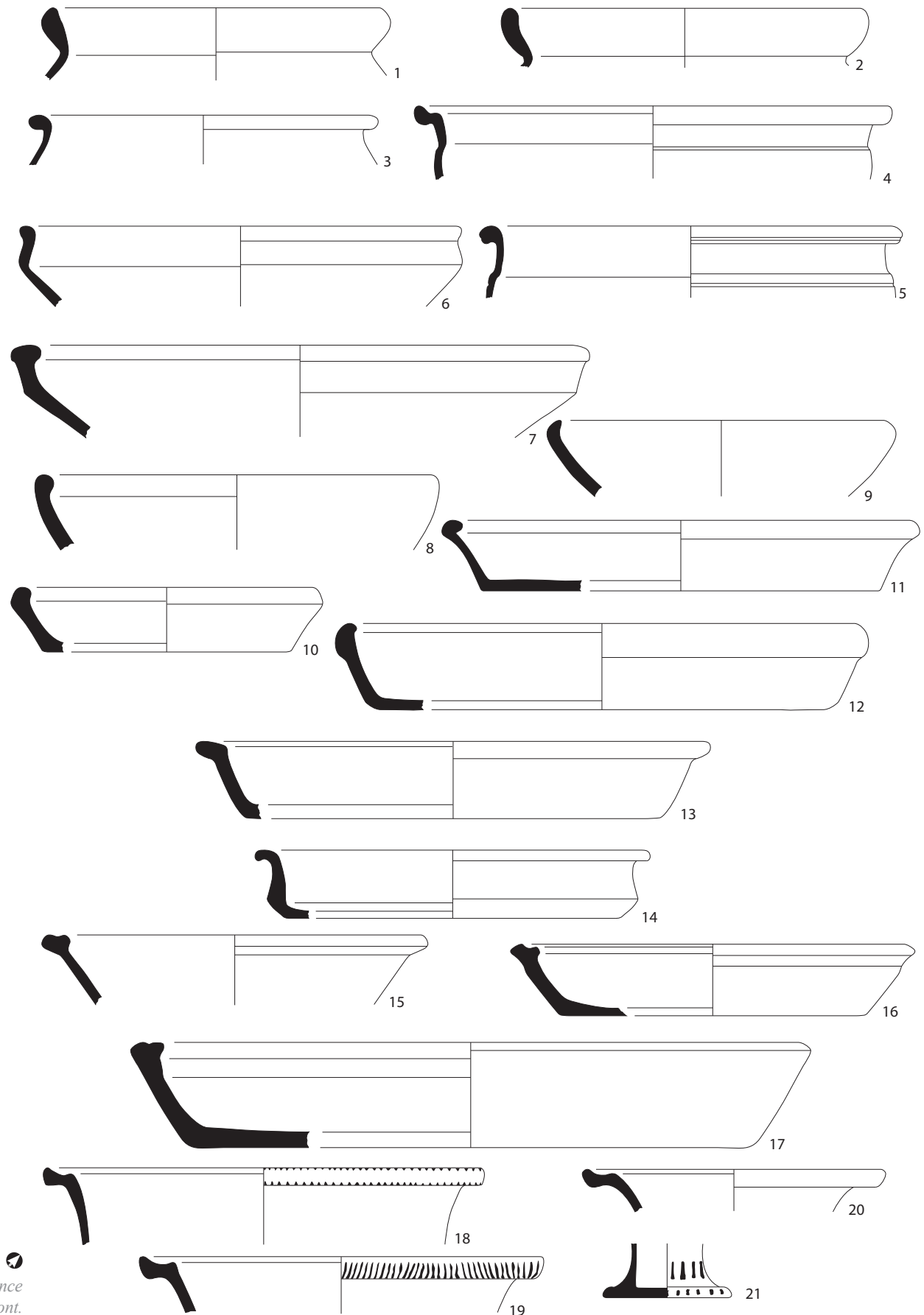
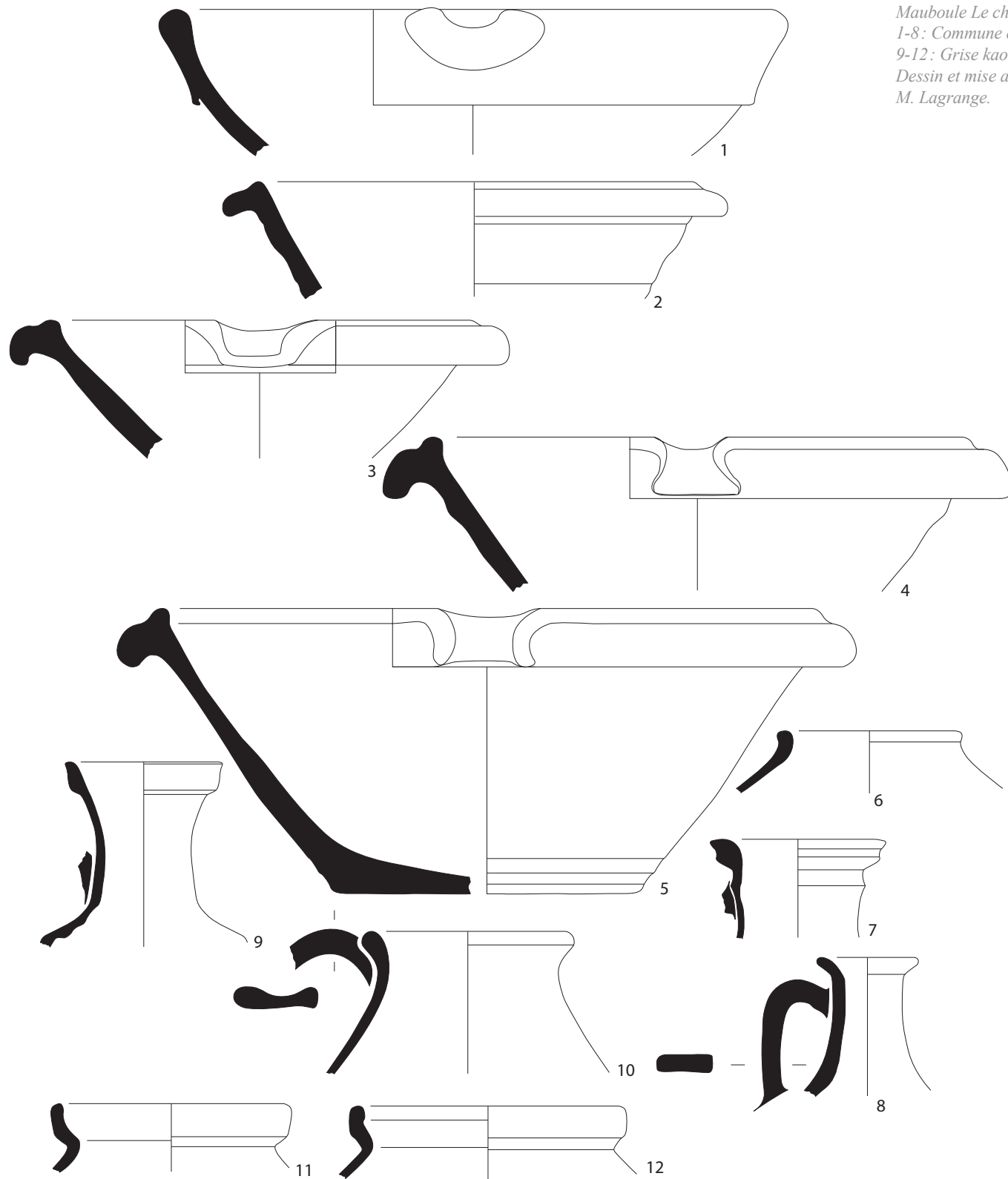


Figure 33  
 Ensemble III. Valence  
 Mauboule Le champ du pont.  
 1-21 : Tournée rouge. Dessin et  
 mise au net : M. Lagrange.

0 5cm  
 Echelle 1:3

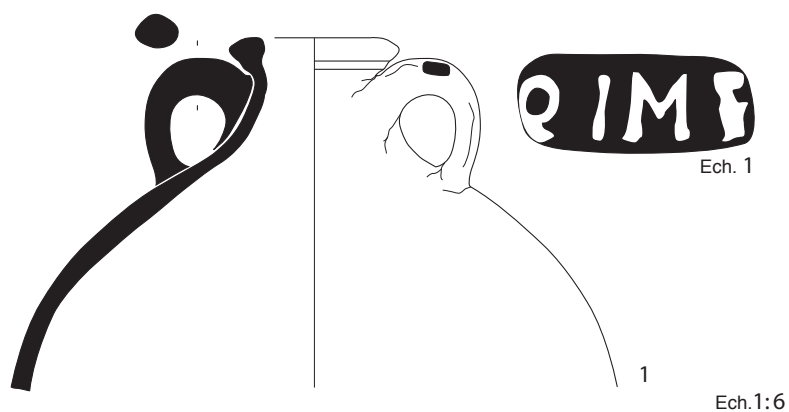
**Figure 34**  
 Ensemble III. Valence  
 Mauboule Le champ du pont.  
 1-8 : Commune claire.  
 9-12 : Grise kaolinitique.  
 Dessin et mise au net :  
 M. Lagrange.



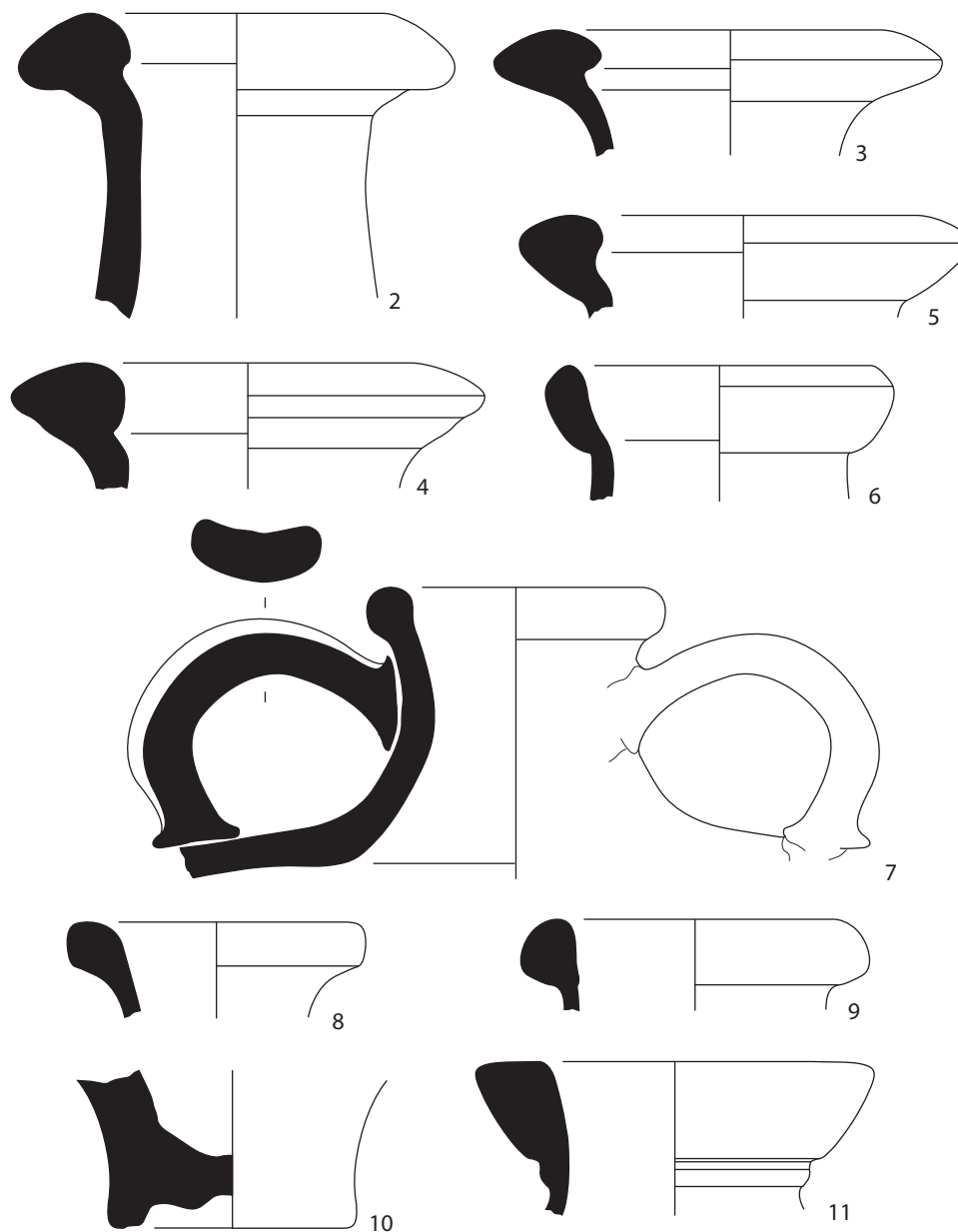
0 5cm  
 Echelle 1:3

Catégories	NR	NMI
Hispanique	449	16
Gauloise	396	7
Italique	14	2
Orientale	3	0
Non identifiée	41	0
<b>total</b>	<b>903</b>	<b>25</b>

Figure 35 : Répartition par origine des amphores de l'ensemble III.



Ech. 1:6



0 5cm  
Echelle 1:3

Figure 36  
Ensemble III. Valence  
Mauboule Le champ du pont.  
1-6 : Amphore hispanique.  
7-11 : Amphore gauloise. Dessin  
et mise au net : M. Lagrange.

tions antérieures, par exemple une estampille *Q.A.G* connue à Arva (Alcoela del Rio) (Etienne, Mayet 2004, n° 11) (fig. 36, n° 5, 6). On mentionnera également la présence d'une estampille isolée *SNR* correspondant à la région de La Catria (Lora del Rio) (Etienne, Mayet 2004, n° 850). Les importations du sud de la baie de Cadix sont plus rares et certainement pour cette période en position résiduelle, avec des éléments de forme identifiables à une amphore à saumures/vin de type Dressel 7/11. Les productions sud-gauloises sont représentées par six bords d'amphores Gauloise 4 (fig. 36, n° 7-9). Un exemplaire, dont le col complet est très court, correspond à une évolution du type répertoriée à Lyon, Place des Célestins, au début du III<sup>e</sup> s. (Laubenheimer, Bonnet 1998, fig. 9 n° 32). Un pied annulaire étroit (fig. 36, n° 10) appartient également à cette forme dite « en toupie ». Les productions orientales sont peu nombreuses avec quelques tessons du type vinaire Agora F65/66. Le type Gauloise 1 compte un seul individu associé à deux anses (fig. 36, n° 11). Parmi les éléments résiduels apparaissent les types gaulois Lyon 2B et Lyon 4 (Maza *et al.* 2002) et les types italiques Dr. 6, Dr. 1, Dr. 2/4.

#### Datation de l'ensemble III

La sigillée claire B est abondante et l'association à parts égales des types Desbat 12, Desbat 19 et Desbat 15 est représentative des contextes de la première moitié du III<sup>e</sup> s. Les amphores à huile Dressel 20 les plus récentes se rapportent au type sévérien, caractérisé par une pâte très dure et épaisse (Silvino 2001), tandis que les productions vinaires Gauloise 4 de Gaule Narbonnaise renvoient à un type tardif bien identifié dans les niveaux de la fin du II<sup>e</sup> et de la première moitié du III<sup>e</sup> s. (Bonnet *et al.* 2003). Le numéraire offre un *terminus post quem* de la fin du II<sup>e</sup> s. sur la base de deux monnaies frappées à Rome : un as de Faustine (146 à 175) et un sesterce de Marc-Aurèle (180).

## 2.4. Ensemble IV : Maninet

### Zone 5 Us 5

#### 1<sup>ère</sup> moitié III<sup>e</sup> s.

La zone 5 livre un vaste dépotoir qui comble un paléo-vallon peu encaissé. Sa superficie minimale est d'environ 80 m<sup>2</sup> dont 55 m<sup>2</sup> ont été fouillés. Il jouxte un chemin empierré menant à un établissement situé hors-emprise. La stratigraphie est caractérisée, dans la partie nord, par deux strates de forte densité de matériel séparées par une couche de moindre densité, alors qu'au sud, les couches se superposent sans intervalle (Vaireaux 1994). La couche 5 constitue le lot le plus riche de cette première phase de constitution du dépotoir (fig. 37). L'étude céramologique

détaillée du dépotoir n'offre aucune distinction chronologique nette entre les différents apports de mobilier (Gilles 2010). Les vases sont malheureusement très fragmentés et les illustrations en pâtissent.

#### Céramiques fines

La présence des céramiques fines (fig. 38), proportionnellement moins nombreuses que dans les deux ensembles urbains, est en revanche équivalente à celle de l'ensemble III. Les vases en sigillée claire B sont les plus abondants. On compte six coupes hémisphériques à lèvre en amande apparentées au type Desbat 12 (fig. 39 n° 1-3). La lèvre peut affecter plusieurs morphologies variant de l'amande étirée à un profil plus arrondi. Elles sont associées aux coupes hémisphériques de type Desbat 15 (5 ex.) (fig. 39 n° 4-5) dont les modules varient fortement. On retrouve dans les mêmes quantités leurs homologues à collerette de type Desbat 19 (fig. 39 n° 6-7), dont quatre collerettes ont été recensées (fig. 39 n° 8-9). Quatre bords et un fond (fig. 39 n° 10) se rapportent à des formes hautes et fermées, dont l'état de fragmentation ne permet pas d'identification, sauf pour un gobelet Desbat 68 et une cruche apparentée au type Desbat 77.

Les sigillées gauloises, pour une bonne part résiduelle, proviennent des ateliers du Sud. Il est possible d'identifier deux coupelles tronconiques de type Drag. 33 (fig. 39 n° 11) et deux coupes à marli de type Drag. 36. Un bord de coupe hémisphérique moulée Drag. 37 (fig. 39 n° 12) est accompagné de trois fragments de panses décorés. Une assiette de type Drag. 18/31 (fig. 39 n° 13-14), une éventuelle assiette Drag. 17b et une autre de type Drag. 2/21 sont également répertoriées. Trois fonds complètent le modeste panorama des sigillées gauloises (fig. 39 n° 15-17).

Familles	NR	NMI	% NMI
Céramiques fines	345	35	19
Céramiques communes	902	130	72
Amphores	412	10	6
Indéterminée	534	5	3
<b>total</b>	<b>2193</b>	<b>180</b>	<b>100%</b>

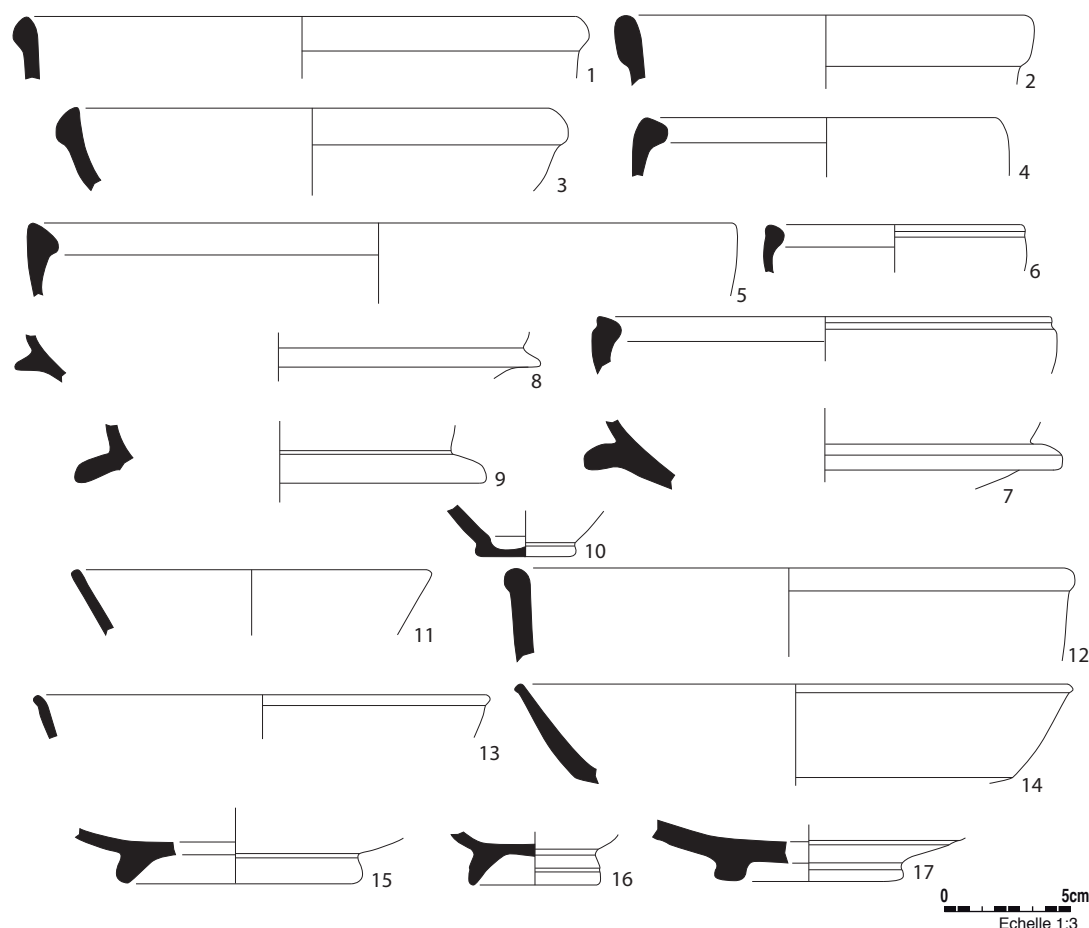
Figure 37 : Répartition des familles céramiques de l'ensemble IV.

Catégories	NR	NMI
Sigillée claire B	289	24
Sigillée gauloise	54	11
Plombifère	2	0
<b>total</b>	<b>345</b>	<b>35</b>

Figure 38 : Répartition des céramiques fines de l'ensemble IV.

Figure 39

Ensemble IV. Valence Maninet.  
1-10 : Sigillée claire B.  
11-17 : Sigillée Gaule du Sud.  
Dessin et mise au net : A. Gilles.



#### Céramiques communes

La grande majorité des formes de céramiques culinaires est produite en pâte siliceuse cuite en mode B (fig. 40 et 41). Les pots sont les plus nombreux. Vingt et un exemplaires appartiennent au type à lèvre verticale et gorge interne (fig. 42 n° 1-4).

Vient en deuxième position, le pot à col tronconique et lèvre oblique (7 ex.) (fig. 42 n° 5-7). Il est apparenté au type COM-O-M A4, cuit en mode A, mais s'en distingue par une lèvre qui peut être plus épaisse et par la présence éventuelle de deux tenons placés sur l'épaule. La panse, lorsqu'on peut l'observer, est fréquemment raclée. Le pot à col tronconique et lèvre effilée (6 ex.) n'est pas très éloigné du précédent mais la lèvre est plus fine. Certains pots à col sont plus difficiles à classer (fig. 42 n° 8-10).

On dénombre ensuite un grand nombre de vases dont l'état de conservation rend toute identification hasardeuse. Si sept se rapportent de manière certaine à un pot, une série de bords de forme incertaine présente quatre lèvres en amande et des morphologies variées.

Parmi les formes basses, il est difficile de dissocier jattes et marmites. On

note deux marmites à lèvre quadrangulaire (fig. 42 n° 11-12) et trois exemplaires dotés d'une lèvre creusée d'une gorge (fig. 42 n° 13-15) se rapprochant du type 52/53 de Grimpeloup. Onze jattes/marmites peuvent être rapprochées du type à col et lèvre retombante (fig. 42 n° 16) mais les variantes sont nombreuses. On distingue des lèvres très débordantes légèrement pendantes (6 ex.) et des lèvres en bourrelet externe peu développées, qui peuvent être pendantes ou non. Parmi ces formes basses, le profil à lèvre en amande de deux jattes évoque les coupes Desbat 12 en sigillée claire B (fig. 42 n° 17-18) et le type KAOL B4 var. A. Un exemplaire unique présente un profil caréné (fig. 42 n° 19). Trois couvercles à bord simple sont également recensés (fig. 42 n° 20). L'un présente un sillon inférieur sous le bord (fig. 42 n° 21). Les plats les mieux représentés sont des modèles à lèvre rentrante épaissie (Desbat, Roux 1990-1992, fig. 103 n° 18, 34) avec une rainure externe (fig. 42 n° 22) ou sans (fig. 42 n° 23). D'autres plats moins nombreux présentent une lèvre débordante (fig. 42 n° 24) ou un bourrelet externe (fig. 42 n° 25). Certains demeurent bien entendu trop fragmentaires pour être classés. Les céramiques tournées rouge sont nettement minoritaires. Le pot le plus courant reste le pot à col

Catégories	NR	NMI	% NMI
Tournée grise	686	95	73
Tournée rouge	99	21	16
Claire	73	10	8
Grise kaolinitique	44	4	3
<b>total</b>	<b>902</b>	<b>130</b>	<b>100%</b>

Figure 40 : Répartition des céramiques communes de l'ensemble IV.

Forme	Type	Tournée rouge	% NMI	Tournée grise	% NMI
<b>Pots</b>	Lèvre verticale à gorge interne/COM-E-MA3a	1		21	
	Col tronconique, lèvre oblique/COM-E-MA4	4		13	
	Lèvre en amande/SABL-OR-A2	1		1	
	Epaule carénée			1	
	Col, lèvre retombante/Grimpeloup 111	2			
	Indéterminé	1		7	
	<b>Total pots</b>		<b>9</b>	<b>43%</b>	<b>43</b>
<b>Jattes/marmites</b>	Lèvre quadrangulaire/Grimpeloup 59	2		2	
	Lèvre quadrangulaire aplatie			3	
	Col, lèvre retombante/Grimpeloup 68			6	
	Col, lèvre débordante/ Grimpeloup 62	1		5	
	Lèvre en bourrelet			2	
	Lèvre épaissie	2			
	Indéterminé	1			
<b>Total jattes/marmites</b>		<b>6</b>	<b>29%</b>	<b>18</b>	<b>19%</b>
<b>Plats</b>	Bord rentrant, paroi rectiligne/Grimpeloup 34	2			
	Bord rentrant, lèvre épaissie			5	
	Lèvre débordante plate/Grimpeloup 26			1	
	Lèvre en bourrelet externe			2	
<b>Total plats</b>		<b>2</b>	<b>10%</b>	<b>8</b>	<b>8%</b>
<b>Couvercles</b>	Lèvre en bourrelet			3	3%
	Bord en bandeau	1	4%		
<b>Mortiers</b>	à collerette	2	10%		
<b>Brûle-parfum</b>	Lèvre quadrangulaire	1	4%		
<b>Indéterminés</b>				23	24%

Figure 41 : Céramiques communes tournées grises et rouges de l'ensemble IV.

tronconique et lèvre oblique dont on compte quatre exemplaires (fig. 43 n° 1). Il est accompagné de deux pots à col tronconique plus difficiles à caractériser (fig. 43 n° 2). Un pot à lèvre verticale à gorge interne est également présent (fig. 43 n° 3) (COM-E-M A3a). Un autre se rapproche du type plus tardif à lèvre en amande verticale (fig. 43 n° 4) (COM-E-M A3b) (Bonnet 2002, fig. 16 n° 4).

Deux marmites à lèvre quadrangulaire (fig. 43 n° 5), deux jattes à col et lèvre épaissie, ainsi qu'un exemplaire à lèvre retombante (fig. 43 n° 6) sont répertoriés. Une jatte (fig. 43 n° 7) évoque le modèle à lèvre aplatie et gorge externe répertorié dans les niveaux précoces de Valence. Deux plats à bord rentrant (fig. 43 n° 8) et deux mortiers (fig. 43 n° 9) ainsi qu'un couvercle viennent compléter ce vaisselier culinaire. On ajoutera la présence d'un bord de brûle-parfum (fig. 43 n° 10) et d'un vase de type indéterminé (fig. 43 n° 11).

Parmi les productions en pâte calcaire on reconnaît deux pots à provision (fig. 43 n° 12-13) et un pot à lèvre en bandeau (fig. 43 n° 14). Plusieurs éléments n'ont pas trouvé d'identification certaine. Deux pots à col et lèvre en bourrelet (fig. 43 n° 15-16) présentent une pâte calcaire à dégraissant sableux.

Trois cruches à lèvre en bourrelet (fig. 43 n° 17-18) et trois bords de mortiers ont été identifiés. Deux d'entre eux comportent un bord en bourrelet et une collerette anguleuse tandis que le dernier correspond au type classique à lèvre en bourrelet et collerette

(fig. 43 n° 19). Un bord dont la forme renvoie davantage à un plat a également été inventorié (fig. 43 n° 20), mais on imagine mal l'emploi de ce dernier sur le feu.

Les productions grises kaolinitiques se révèlent particulièrement rares. Les pots à lèvre en amande verticale (2 ex.) (fig. 43 n° 21) sont abondamment attestés spécialement à Crest (Drôme) au III<sup>e</sup> s. (Bonnet 2005-2006, fig. 2a n° 4). Deux bords sont indéterminés (fig. 43 n° 22).

#### Amphores

Les amphores (fig. 44) sont dominées par les conteneurs Dr. 20 de Bétique. La morphologie des lèvres est variable d'un exemplaire à l'autre. L'une présente une lèvre arrondie étirée vers l'extérieur et dotée d'un bourrelet interne (fig. 45 n° 1) (Martin-Kilcher 1987, n° 52). Deux autres bords montrent un profil triangulaire: à gorge interne (fig. 45 n° 2) (Martin-Kilcher 1987, n° 92), ou sans gorge interne (fig. 45 n° 3), qui le rapproche d'exemplaires plus tardifs (Martin-Kilcher 1987, n° 90). Une amphore de type Dr. 28 conforte les importations de Bétique (fig. 45 n° 4).

Les amphores sud-gauloises sont représentées par deux conteneurs de type Gauloise 1 (fig. 45 n° 5) et un conteneur de type Gauloise 4 (fig. 45 n° 6).

Diverses productions ne se signalent que par quelques tessons, parfois résiduels. C'est le cas des amphores de Tarraconaise et sans doute aussi des tessons d'amphores italiennes. Un pilon de Dr. 2/4 a été recensé





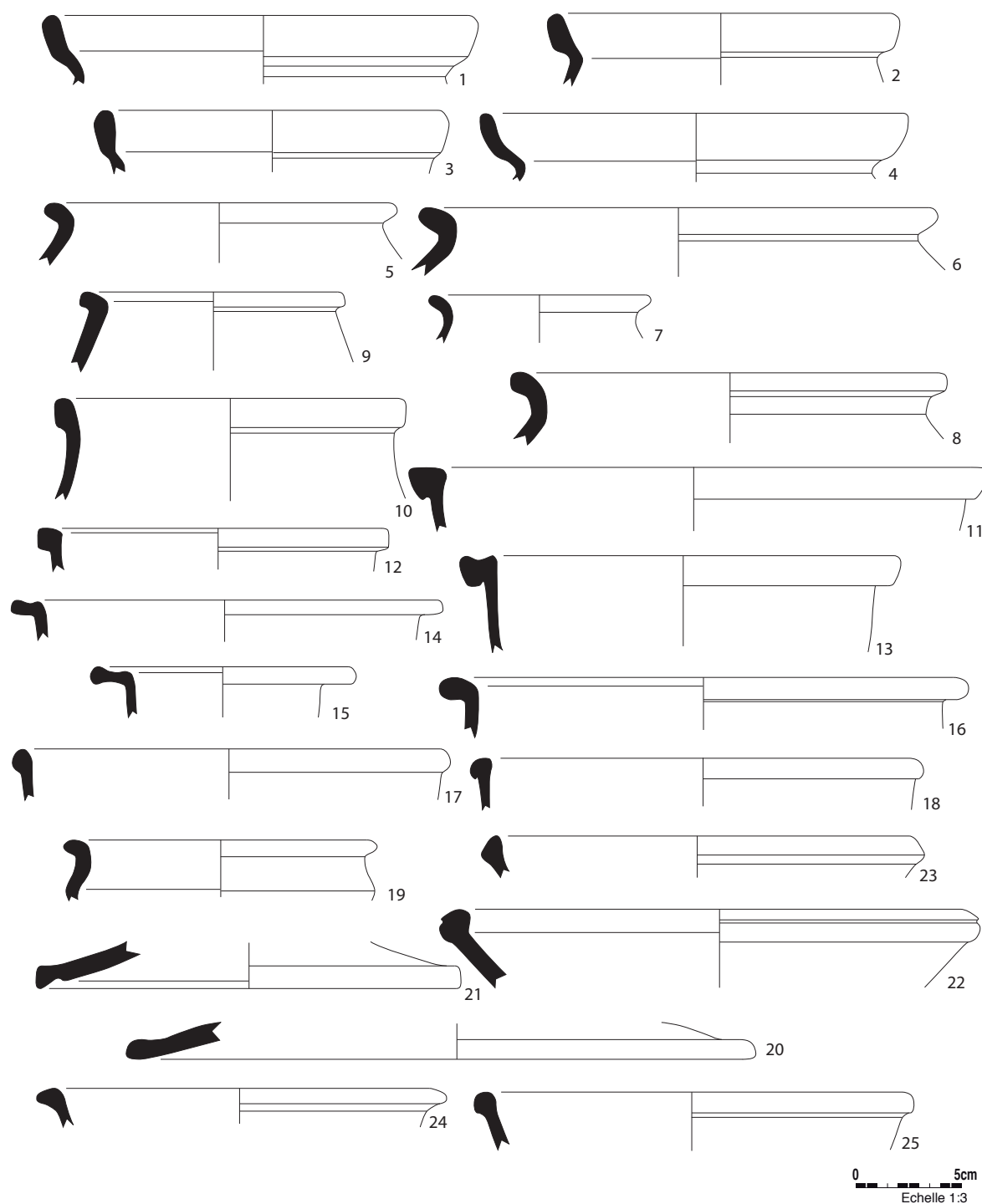


Figure 42  
Ensemble IV. Valence Maninet.  
1-23 : Tournée grise. Dessin et  
mise au net : A. Gilles

Ⓐ (fig. 45 n°7). L'importation de ces vins en Gaule s'essouffle grandement durant le II<sup>e</sup> s., mais il arrive parfois de trouver ces amphores dans des contextes du début du III<sup>e</sup> s. comme à Saint-Romain-en-Gal (Desbat, Savay-Guerraz 1990) ou Lyon (Desbat *et al.* 2003).

#### Catégorie indéterminée

Les 534 fragments indéterminés, pour la plupart très altérés, présentent une pâte beige qui ne permet pas de trancher entre les pâtes de la sigillée claire B et les cruches en céramique commune claire calcaire régionale.

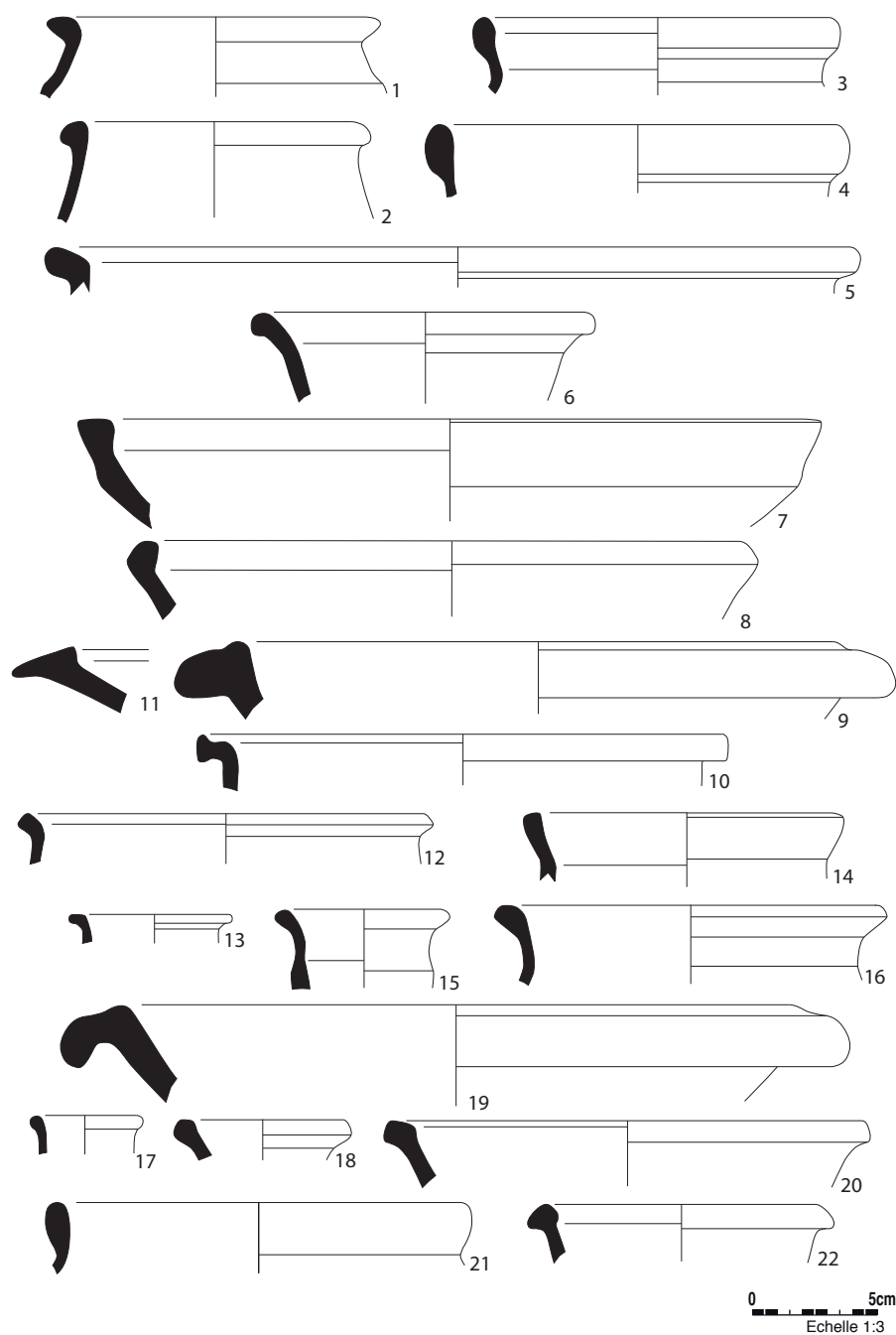
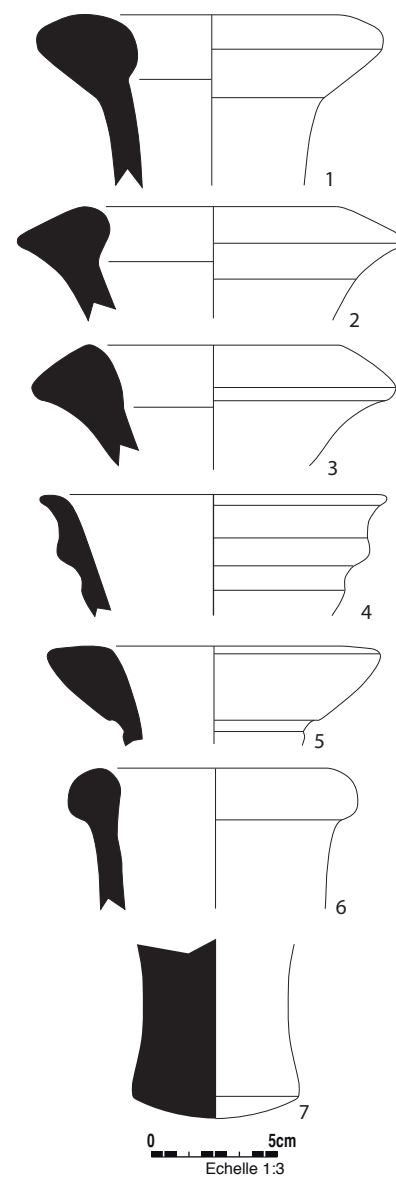


Figure 43  
Ensemble IV, Valence Maninet. 1-11 : Tournée rouge. 12-19 : Commune claire calcaire. 20-22 : Grise kaolinitique. Dessin et mise au net : A. Gilles.

Figure 45  
Ensemble IV, Valence Maninet. 1-4 : Amphore hispanique. 5-6 : Amphore Gauloise. 7 : Amphore italique. Dessin et mise au net : A. Gilles.



#### Datation de l'ensemble IV

L'association, au sein des sigillées claires B, des coupes Desbat 12, Desbat 19 et Desbat 15 plaide pour une datation de la première moitié du III<sup>e</sup> s. comparable à celle de l'ensemble III. Les céramiques communes évoquent également le répertoire du III<sup>e</sup> s., commun à la Drôme et au Languedoc oriental.

Catégories	NR	NMI
Hispanique	243	6
Gauloise	86	4
Africaine	10	0
Italique	4	0
Non identifiée	69	0
<b>total</b>	<b>412</b>	<b>10</b>

Figure 44 : Répartition par origine des amphores de l'ensemble IV.



## 2.5. Ensemble V : Place des Ormeaux

### État 3

#### Milieu IV<sup>e</sup> s.

Cet ensemble (fig. 46) réunit les vases de toutes les unités stratigraphiques de l'état 3. Celui-ci correspond à la restructuration du bâti précédent auquel se rajoutent de nombreux édifices. Avec l'accroissement du nombre de constructions et un meilleur état de conservation, il devient possible d'amorcer une restitution de plan. Plusieurs bâtiments se développent désormais autour d'une cour prolongée, au nord, par une petite rue. Certains de ces édifices présentent des particularités, qui ne suffisent pourtant pas à en déterminer la fonction. C'est le cas notamment d'un petit bâtiment rectangulaire au sol de tulleau (8 m x 3,80 m) précédé d'une galerie à portique ouvrant sur un espace extérieur : petit édifice public ou boutique établie le long d'une voie secondaire, la réponse n'est pas assurée (Gabayet 2009).

#### Céramiques fines

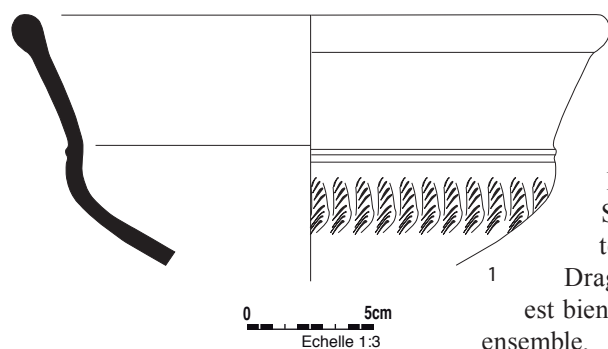
La vaisselle de table (fig. 47) est constituée pour l'essentiel de vases à revêtement argileux rhodanien ou CRA, qui se partagent désormais entre des types du répertoire classique de la sigillée claire B (fragments de vases à médaillons d'applique, gobelet Desbat 68, coupes Desbat 15, cruche Desbat 77) et d'autres formes qui se démarquent nettement du répertoire du III<sup>e</sup> s. Afin de les distinguer de la sigillée claire B, qui est une production parfaitement caractérisée, nous utiliserons l'appellation CRA pour les céramiques à revêtement argileux orangée des IV<sup>e</sup> et V<sup>e</sup> s. Ces dernières sont représentées ici par une coupe à col divergent et décor de guillochis, qui est une forme évoluée de la coupe Desbat 8 et que l'on classe désormais sous le type Lamb. 2/Desbat 8 (LUIS 41) (fig. 48 n° 1). Cette coupe est fréquemment rencontrée à partir du IV<sup>e</sup> s., dans la moyenne vallée du Rhône (Bonnet 2005-2006, fig. 5 n° 12), mais également sur le marché lyonnais (Silvino 2007, fig. 17 n° 2). Elle se distingue nettement des productions savoyardes contemporaines de l'atelier de Portout (Chanaz, Savoie) qui, par ailleurs, ne sont pas attestées dans

cet ensemble. Un plat à paroi rentrante hérité de l'assiette Desbat 2 et des coupelles Lamb. 3 commencent également à prendre place.

La sigillée des ateliers du Sud de la Gaule, représentée par les types Drag. 17, Drag. 18, Drag. 35/36, Drag. 37, est bien entendu résiduelle dans cet ensemble.

Figure 48

Ensemble V. Valence  
Place des Ormeaux. 1 : CRA.  
Dessin : C. Bonnet. Mise  
au net : E. Bayen.



Familles	NR	NMI	% NMI
Céramiques fines	106	15	24
Céramiques communes	113	50	74
Amphores	136	1	2
<b>total</b>	<b>625</b>	<b>66</b>	<b>100%</b>

Figure 46 : Répartition des familles céramiques de l'ensemble V.

Catégories	NR	NMI
Céramique à Revêtement Argileux orangé	69	11
Sigillée gauloise	24	3
Sigillée italique	5	1
Paroi fine	4	0
Céramique à Revêtement Argileux gris	1	0
Non identifiée	3	0
<b>total</b>	<b>106</b>	<b>15</b>

Figure 47 : Répartition des céramiques fines de l'ensemble V.

Catégories	NR	NMI	% NMI
Tournée rouge	166	26	52
Tournée grise	107	17	34
Grise kaolinitique	24	2	4
Non tournée grise	15	2	4
Claire	59	1	2
Vernis Rouge Pompéien	1	1	2
Engobée blanc	1	0	0
Engobée rouge	1	0	0
Non identifiée	9	1	2
<b>total</b>	<b>383</b>	<b>50</b>	<b>100%</b>

Figure 49 : Répartition des céramiques communes de l'ensemble V.

#### Céramiques communes

Les céramiques communes (fig. 49 et 50) sont composées d'une majorité de commune tournée rouge. Les pots sont les plus nombreux (9 ex.), dont trois objets relèvent du type à lèvres en amande verticale (COM-E-M A3b) (fig. 51, n° 1, 2) (Bonnet 2002, fig. 16 n° 4), et des exemplaires des types abondamment documentés au III<sup>e</sup> s., le pot à col tronconique et lèvres oblique et le pot à lèvres verticale à gorge interne. Un pot présente un col côtelé (fig. 51 n° 3), un autre, un col et une lèvre déversée (fig. 51 n° 4). Une particularité de ces vases est d'avoir un bord intentionnellement noirci à la manière de certaines céramiques culinaires africaines. Les jattes au nombre de cinq appartiennent au modèle à col et lèvres épaissies (fig. 51 n° 5) (Bonnet 2002, fig. 15 n° 7), mais surtout à sa variante à col évasé qui n'apparaît pas avant le IV<sup>e</sup> s. (COM-E-M B2) (fig. 51 n° 6) (Bonnet 2002, fig. 16 n° 10-16). Elles comportent également parfois un bord noirci et peuvent être recouvertes d'un engobe micacé. Les plats amènent aussi leur lot de nouveaux types avec deux vases à lèvres divergente en amande (COM-E-

Forme	Type	Tournée rouge	Tournée grise
<b>Pots</b>	Lèvre en amande verticale/COM-E-M A3 b	3	
	Lèvre verticale à gorge interne/COM-E-M A3a		1
	Col tronconique, lèvre oblique/COM-O-M A4	2	1
	Col côtelé	1	
	Col, lèvre déversée	1	
	Bord à bandeau court		1
	Indéterminé	2	3
	<b>Total pots</b>	<b>9</b>	<b>6</b>
<b>Jattes/marmites</b>	Col évasé, lèvre épaissie/COM-E-M B2	5	1
	Paroi évasée		1
	Bord rentrant et collerette		1
	Lèvre quadrangulaire/ Grimpeloup 59		3
	Indéterminé	1	
	<b>Total jattes/marmites</b>	<b>6</b>	<b>6</b>
<b>Plats</b>	Lèvre divergente en amande/COM-E-M C2	2	
	Bord rentrant/COM-O-M C2	1	
		<b>Total plats</b>	<b>3</b>
<b>Couvercles</b>	Lèvre remontante	<b>1</b>	
<b>Pichets</b>		<b>1</b>	<b>1</b>
<b>Mortiers</b>	Collerette, lèvre en bourrelet/COM-O-M D1	<b>1</b>	
<b>Brûle-parfums</b>		<b>1</b>	
<b>Bouilloires</b>			<b>1</b>
<b>Indéterminée</b>		<b>4</b>	<b>3</b>
<b>total</b>		<b>26</b>	<b>17</b>

Figure 50 : Céramiques communes tournées grises et rouges de l'ensemble V.

M C2) (fig. 51 n° 7-8) (Bonnet 2002, fig. 17). Un autre plat, revêtu d'un engobe micacé, montre un bord rentrant fréquemment répertorié dans les contextes précédents (fig. 51 n° 9). Enfin il reste à classer un couvercle (fig. 51 n° 10), un pichet (fig. 51 n° 11), probablement une marmite (fig. 51 n° 12) (Bonnet 2002, fig. 13 n° 16) et un mortier à collerette et lèvre en bourrelet. La céramique commune tournée grise est minoritaire mais reste néanmoins non négligeable. Les vases sont très lacunaires et les identifications peu fiables. Les pots (8 ex.) se partagent entre pot à bord en bandeau court (fig. 51 n° 13), pot à lèvre oblique (fig. 51 n° 14), pot à lèvre verticale à gorge interne (COM-E-M A3a) (fig. 51 n° 15), pot ou marmite à lèvre pendante (fig. 51 n° 16). Les jattes (3 ex.) sont représentées par trois modèles bien distincts : une jatte à paroi évasée (fig. 51 n° 17), une jatte à bord rentrant et collerette (fig. 51 n° 18), une jatte à col évasé et lèvre épaissie (fig. 51 n° 19). Les trois marmites sont des modèles à col et lèvre quadrangulaire (fig. 51 n° 20) et un modèle sans col (fig. 51 n° 21).

Enfin la céramique grise kaolinitique tient une place modeste avec de rares formes identifiables : un fragment de bouilloire, un couvercle (fig. 51 n° 22) et un pot à lèvre verticale et gorge interne (fig. 51 n° 23). L'unique fragment de bord en céramique commune claire appartient à une grande cruche à lèvre en bourrelet.

Les céramiques non tournées, une jatte et un couvercle, appartiennent au répertoire du Haut-Empire et apparaissent donc en position résiduelle dans cet ensemble.

#### Amphores

Les amphores (fig. 52) ne comptent que des fragments de panse et un bord dont le type n'a pu être déterminé. Un grand nombre de fragments est d'origine indéterminée, sauf pour des productions hispaniques (Dr. 20 et Dr. 23) et sud-gauloises, probablement une majorité de types Gauloise 4. Il reste à signaler un fragment d'amphore à alun des îles Lipari localisées au sud de l'Italie, et de rares fragments de contenueurs africains de types non identifiés.

#### Datation de l'ensemble V

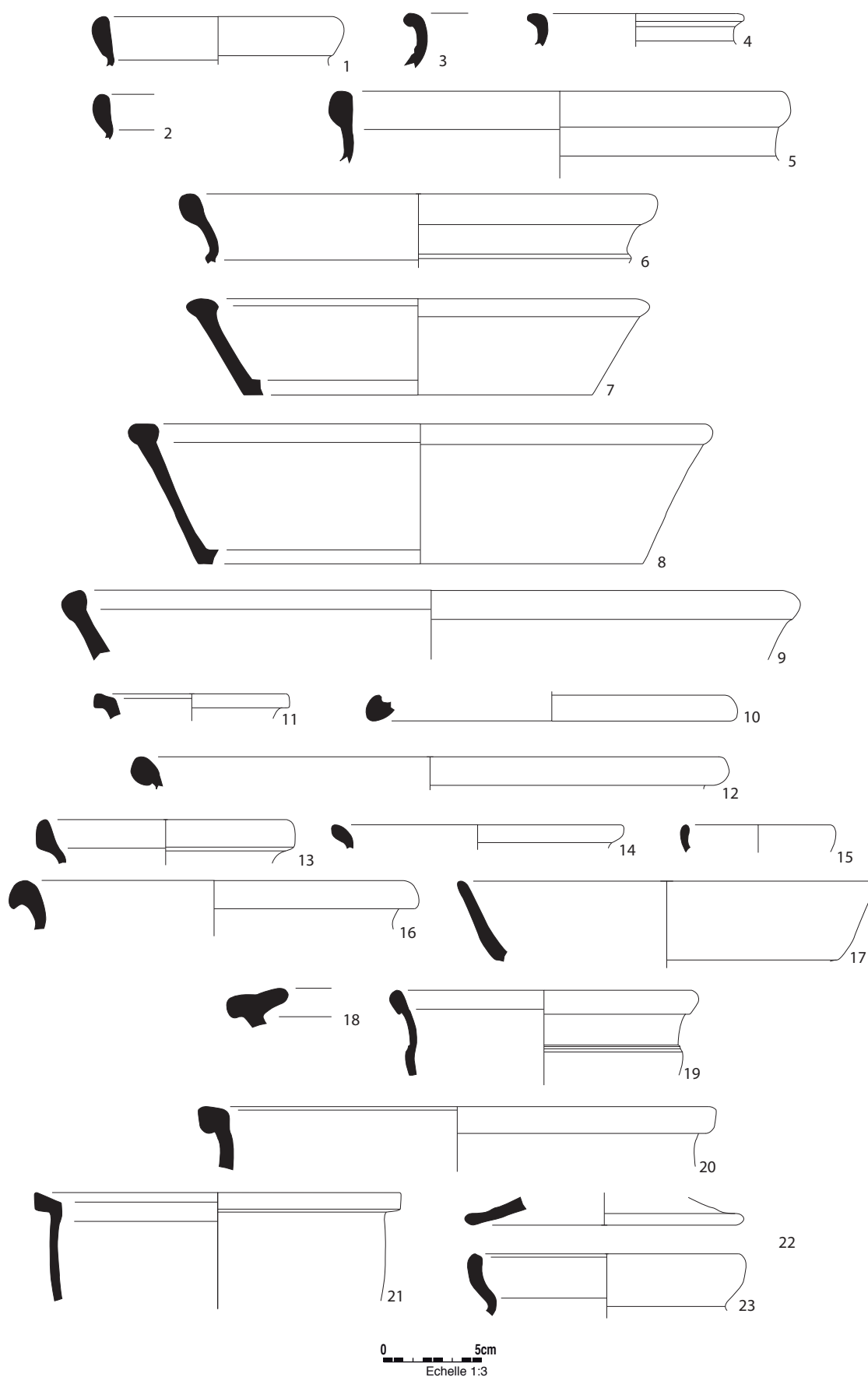
Au sein de la céramique fine, si la présence d'une coupe Lamb. 2/Desbat 8 en CRA confirme que le tournant du IV<sup>e</sup> s. est franchi, le répertoire est encore celui de la sigillée claire B du III<sup>e</sup> s. Ce sont essentiellement les céramiques communes qui permettent d'assurer la datation du IV<sup>e</sup> s. En effet, le pot COM-E-M A3, la jatte COM-E-M B2 et le plat COM-E-M C2 marquent le renouvellement du répertoire des céramiques tournées rouges qui prend place autour du deuxième quart ou du milieu du IV<sup>e</sup> s. (Raynaud 1990 ; Bonnet 2002).

Catégories	NR	NMI
Gauloise	51	0
Hispanique	41	0
Africaine	7	0
Italique	1	0
Indéterminée	36	1
<b>total</b>	<b>136</b>	<b>1</b>

Figure 52 : Répartition par origine des amphores de l'ensemble V.

Figure 51

Ensemble V. Valence Place  
des Ormeaux. 1-12 : Tournée  
rouge. 13-21 : Tournée grise.  
22-23 : Grise kaolinitique.  
Dessin : C. Batigne Vallet,  
C. Bonnet. Mise au net :  
E. Bayen, C. Batigne Vallet.



## 2.6. Ensemble VI : Angle rues d'Arménie et Bouffier

### Phase 6 Fin IV<sup>e</sup> s.

Le mobilier de cette phase (fig. 53) correspond à l'abandon de l'habitat. Il s'agit tout d'abord du comblement d'une canalisation localisée dans la chaussée près de l'entrée de la *domus*, puis d'un remblai de démolition appartenant très certainement à une habitation située en dehors de l'emprise de fouille.

#### Céramiques fines

Les céramiques fines (fig. 54) sont constituées pour une grande part de céramiques à revêtement argileux. Au sein de la CRA, les formes évolutives, la coupe Lamb. 2/Desbat 8 (2 ex.) et le plat Darton 40/Portout 1/Lamb. 10 (fig. 55 n° 1), imitation du type Hayes 50 en sigillée africaine C, accompagnent désormais le répertoire classique de la sigillée claire B. Celui-ci compte la coupe Desbat 8 (2 ex.) (fig. 55 n° 2) et trois coupes Desbat 15. Deux pots Desbat 67 (fig. 55 n° 3), une grande cruche Desbat 79 ou 80 et un vase à médaillons d'applique de type Saint-Péray 37 (var. 6) (Desbat 2002) évoquent les vases fermés. Un couvercle à collerette Desbat 4 complète cet inventaire. Enfin, apparaît pour la première fois un plat Hayes 50B en sigillée C d'origine africaine (fig. 55 n° 4).

#### Céramiques communes

Les céramiques communes (fig. 56) se distinguent dans un premier temps par la présence de vases tournés gris avec neuf vases répertoriés. Les pots à lèvre verticale à gorge interne sont toujours présents avec deux individus inventoriés. Les formes ouvertes comptent un plat classique à bord rentrant, une jatte à lèvre rectiligne et un second exemplaire indéterminé à paroi légèrement rentrante. Un couvercle à lèvre épaissie présentant des traces de lissage sur la paroi interne évoque le type Hayes 196 en céramique africaine. Les vases tournés rouges sont principalement des pots : pot à lèvre épaissie et col côtelé, pot à anse à lèvre en bourrelet et un pot à col et lèvre triangulaire (fig. 55 n° 5). Les productions micacées restent minoritaires avec un plat à lèvre à collerette de type COM-O-M C4 (fig. 55 n° 6). Parmi les productions diverses, un brûle-parfum à engobe micacé présente des traces de décoration réalisée à la molette. Les vases à pâte grise kaolinitique n'ont livré que des bords trop fragmentaires pour que l'on puisse les rattacher à une forme précise. Quant aux céramiques à pâte calcaire, elles se résument à un mortier. Les céramiques non tournées sont anecdotiques dans cet ensemble.

Familles	NR	NMI	% NMI
Céramiques fines	66	16	19
Céramiques communes	95	19	72
Amphores	68	6	6
<b>total</b>	<b>229</b>	<b>41</b>	<b>3</b>

Figure 53 : Répartition des familles céramiques de l'ensemble VI.

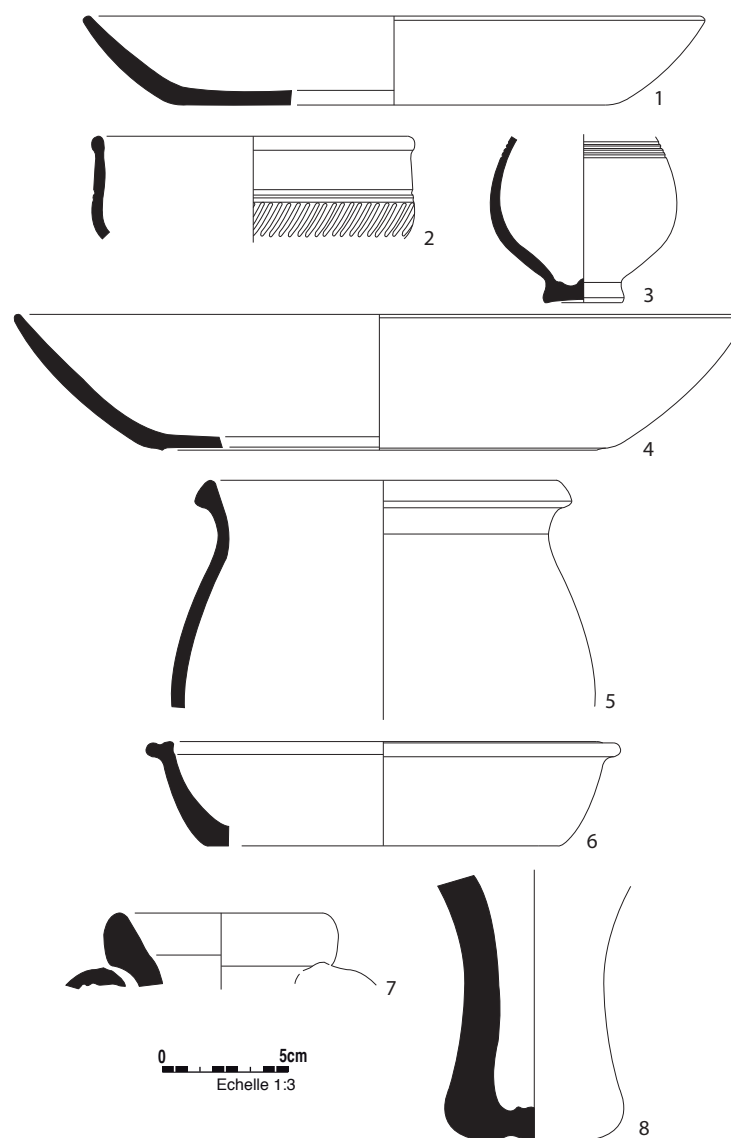
Catégories	NR	NMI
Céramique à Revêtement Argileux orangé	59	12
Sigillée claire C	3	1
Engobée	2	1
Sigillée italique	1	1
Lampe	1	1
<b>total</b>	<b>66</b>	<b>16</b>

Figure 54 : Répartition des céramiques fines de l'ensemble VI.

Catégories	NR	NMI
Tournée grise	47	9
Tournée rouge	27	6
Grise kaolinitique	14	2
Claire	6	1
Non tournée	1	1
<b>total</b>	<b>95</b>	<b>19</b>

Figure 56 : Répartition des céramiques communes de l'ensemble VI.

Figure 55  
Ensemble VI. Valence Angle  
rues d'Arménie et Bouffier.  
1-3 : CRA. 4 : Sigillée  
africaine C. 5-6 : Tournée  
rouge. 7-8 : Amphore africaine.  
Dessin et mise au net : L. Robin.



Catégories	NR	NMI
Africaine	42	3
Hispanique	23	1
Orientale	2	1
Italique	1	1
<b>total</b>	<b>68</b>	<b>6</b>

Figure 57: Répartition par origine des amphores de l'ensemble VI.

### Amphores

Les vestiges amphoriques (fig. 57) ne sont pas nombreux avec seulement six conteneurs comptabilisés. Les produits africains sont majoritaires avec deux amphores originaires de Maurétanie Césarienne. Il s'agit tout d'abord du modèle Dr. 30 (fig. 55 n° 7) et de la variante plus tardive Keay IB (fig. 55 n° 8). Leur forme générale, ainsi que la présence de traces de poix dans certains conteneurs, pourrait évoquer le transport du vin. D'Afrique proconsulaire ou de Byzacène, proviennent les restes d'une amphore cylindrique dont le type exact reste difficile à déterminer en l'absence d'éléments typologiques discriminants. En effet, seuls les anses et le fond ont été préservés. Toutefois, leurs fonds les rattachent soit aux Keay 25 sous-type 2 ou au modèle plus tardif Keay 26 *spatheion*. D'Italie du sud et plus précisément de Calabre, provient l'amphore Keay 52 très caractéristique avec sa pâte micacée et sa lèvre en biseau. Le produit suspecté est également le vin. Pour finir, des panses relativement épaisses et très compactes appartiennent au modèle réduit des amphores à huile de Bétique de type Dr. 23. Pour le reste, il s'agit essentiellement des fragments de panse de conteneurs sud-gaulois et orientaux indéterminés.

### Datation de l'ensemble VI

La céramique à revêtement argileux voit la coexistence entre les formes anciennes du III<sup>e</sup> s. et des formes nouvelles du IV<sup>e</sup> s. : les coupes Lamb. 2/Des-

bat 8 et le plat Portout 1/Darton 40. Le plat Hayes 50B en sigillée africaine C n'apparaît pas avant le milieu du IV<sup>e</sup> s. (Hayes 2008, 221 et fig. 32 n° 995). Dans cet ensemble, les amphores permettent également d'affiner la datation, notamment grâce aux productions africaines. Si le type Dr. 30 apparaît plutôt dans les contextes du III<sup>e</sup> s., en revanche le type Keay IB est commercialisé à une date plus tardive, plus précisément à la fin du III<sup>e</sup> s. et au siècle suivant (Keay 1984, 96, 99). Les conteneurs Keay 25 sous-type 2 ou Keay 26 apparaissent sur les sites de consommation gaulois à la fin du IV<sup>e</sup> s. ou au début du siècle suivant (Bonifay 2004, p. 125-129). La chronologie de l'amphore Keay 52 abonde dans ce sens dans la mesure où elle est attestée sur les sites de consommation rhodaniens, comme Arles ou Lyon dès la fin du IV<sup>e</sup> s. (Bonifay, Villedieu 1989; Piton 1998). L'absence de la céramique DS.P., qui apparaît à l'extrême fin du IV<sup>e</sup> s., détermine le *terminus ante quem* de cet ensemble. Celui-ci n'est pas contrarié par la présence d'un *centoniolanis* ou *nummus* de la dynastie constantinienne (307-361) à l'usure prononcée.

## 2.7. Ensemble VII : Les Boulevards

### Inhumations

#### Entre la fin du III<sup>e</sup> s. et le début du V<sup>e</sup> s.

Les quarante-six inhumations fouillées sur le site des Boulevards, en bordure du *decumanus*, sont en majorité en cercueil. Une dizaine est constituée d'une simple fosse fermée par un couvercle de bois. Les tombes restantes sont trois coffrages mixtes composés de bois et de tuiles, trois réductions de squelettes et enfin, un sarcophage en plomb (SP 306). Ce dernier composé d'une cuve et d'un couvercle en feuille de plomb, est inséré dans un cercueil cloué. Cet ensemble funéraire a livré un total de trente-six vases répartis dans seulement neuf sépultures (fig. 58

Familles	Catégories	NMI
Céramiques fines	Céramique à Revêtement Argileux orangé	27
Céramiques communes	Tournée rouge	2
	Amphorisque/Balsamaire	6
	Claire	1
<b>total</b>		<b>36</b>

Figure 58: Répartition des familles céramiques de l'ensemble VII.

Cér. Fine	Céramique à Revêtement Argileux orangé	SP 228	SP 73	SP 117	SP 214	SP 222	SP 270	SP 275	SP 299	SP 306
Plats	Portout 1/Darton 40		3 ex.					1 ex.	1 ex.	
	Bord rentrant/Lamb. 9	2 ex.		1 ex.						
	Lamb. 32	1 ex.								
Coupes	Lamb. 3	2 ex.	3 ex.	1 ex.				1 ex.		
	Desbat 8	1 ex.								
Cruches	Apparentée Desbat 81	1 ex.	1 ex.						1 ex.	
	Apparentée Desbat 84					1 ex.			1 ex.	
	Apparentée Portout 96									2 ex.
Gobelets	Col haut, pied conique		1 ex.					1 ex.		
	Tulipiforme, pied conique	1 ex.								
Cér. Commune	<b>Tournée rouge</b>									
	Pot à col et une anse				1 ex.					
	Pot à col, bord à bandeau court						1 ex.			
	<b>Amphorisque</b>	1 ex.	3 ex.		1 ex.			1 ex.		
	<b>Commune claire</b>									

Figure 59: Composition du cortège céramique des sépultures.



et 59), les autres n'ayant livré aucun vase. Si deux sépultures contiennent une dizaine de vases, les autres sont moins fournies, entre un et quatre vases.

À l'instar des ensembles funéraires régionaux, les dépôts de vases dans les sépultures tardives du site des Boulevards sont le plus souvent des vases à revêtement argileux rhodaniens associés à quelques céramiques communes et amphoriques (Blaizot *et al.* 2001). Le répertoire morphologique des vases présents dans les tombes est comparable à celui des sites d'habitat avec des plats, coupes, coupelles. En revanche, les cruches, abondantes de manière générale en contexte funéraire, sont absentes des contextes d'habitats contemporains. Les cruches des Boulevards trouvent des comparaisons sur le plan morphologique dans des ensembles funéraires méridionaux comme celui de Savasse près de Montélimar (Drôme) (Ronco 2012), qui lui-même trouve des parallèles avec Lunel-Viel (Hérault) en Languedoc (Raynaud 2010). Il faut donc garder en mémoire que le corpus des cruches et gobelets présentés ici correspond à un mobilier qui n'est pas forcément très représentatif des sites d'habitat de la région.

Les trente-six vases déposés dans neuf sépultures à inhumations appartiennent pour la plus grande part aux céramiques à revêtement argileux, accompagnées de trois vases en céramique commune et de six amphoriques. Le contexte funéraire ne nuit en rien à l'intérêt de ce lot puisque les vases des tombes ont été choisis parmi les productions destinées à l'usage courant (Blaizot, Bonnet 2007; Blaizot *dir.* 2009, 130-134). Il s'agit d'une sélection opportuniste répondant à des besoins précis, qui consistent ici à servir les pratiques rituelles lors des funérailles. Par exemple, les cruches, et les vases à liquides de manière générale, sont plus nombreux que dans les habitats car ils sont utilisés pour les rituels libatoires consistant à verser ou asperger des liquides lors de la cérémonie funéraire. Dans les ensembles funéraires de la moyenne vallée du Rhône, la vaisselle de table est toujours abondante, mêlant coupes et plats, pour les nourritures solides, et gobelets et cruches pour le vin et autres liquides. De fait, par leur vocation funéraire, les vases du site des Boulevards constituent un ensemble particulier, qui se distingue de la consommation domestique, mais qui apporte malgré tout de précieuses informations sur les produits disponibles sur le marché local. Un tableau présente la collection complète montrant ainsi les quantités et les associations de vases pour chaque sépulture. Enfin, le grand apport, sur le plan céramologique, de cette série et des séries funéraires de manière générale, est de donner accès à une collection de vases archéologiquement complets.

### Céramiques fines

Ce lot composé de vingt-sept vases montre donc un échantillon de la vaisselle régionale à revêtement argileux des IV<sup>e</sup> et V<sup>e</sup> s. Tous les vases sont des productions de la moyenne vallée du Rhône. En effet, aucun objet ne présente les caractéristiques des productions savoyardes. La présence des assiettes/plats (9 ex.), coupes (8 ex.) et cruches (7 ex.) s'équilibre alors que les gobelets sont moins bien représentés (3 ex.).

Les plats et les coupes présentent une certaine homogénéité sur le plan typologique et se répartissent de manière assez simple au sein de types référencés au IV<sup>e</sup> s., soit dans la vallée du Rhône, soit à Portout (Pernon, Pernon 1990). Parmi les plats, une belle série du type à paroi oblique Darton 40/ Portout 1 (fig. 60 n° 5-7) (5 ex.) présente des modules très

Figure 60  
Ensemble VII. Valence Les Boulevards. SP 73. 1-7 : CRA. 8-10 : Commune claire/rouge. Dessin : C. Bonnet. Mise au net : E. Bayen.

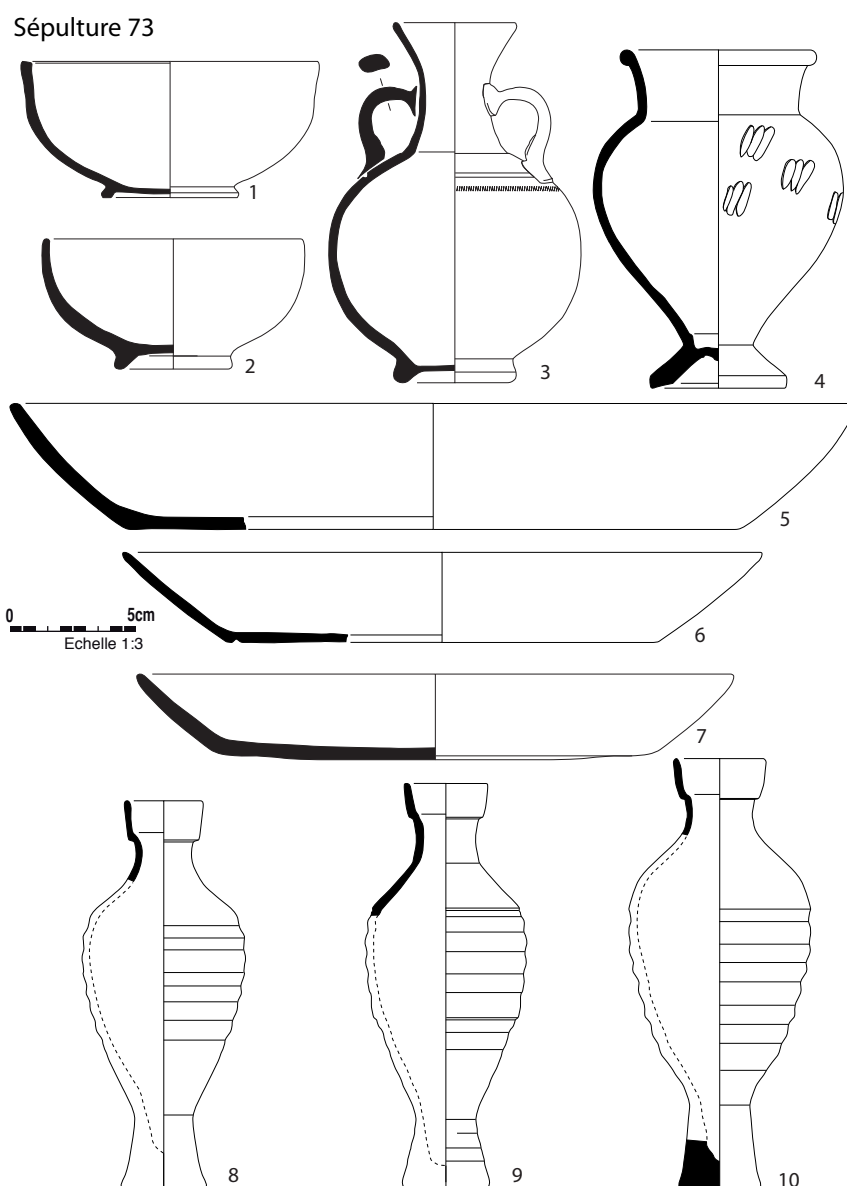
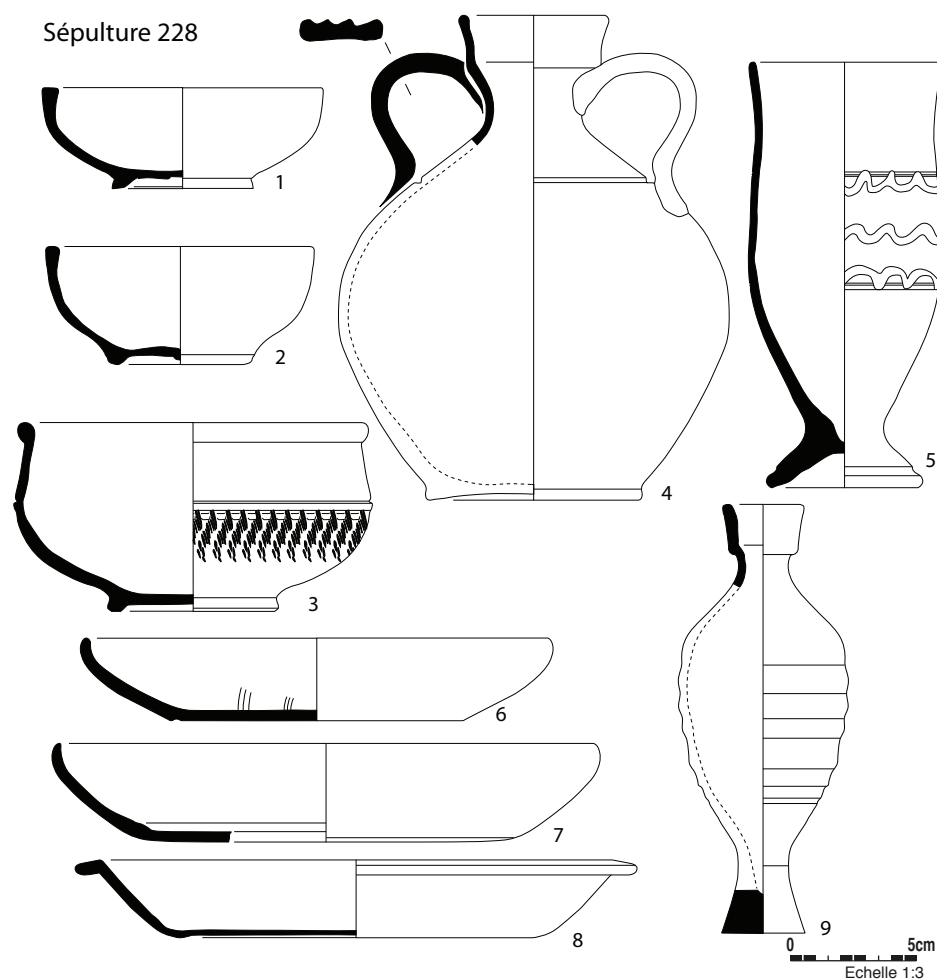




Figure 61



Ensemble VII. Valence  
Les Boulevards. SP 228.  
1-8 : CRA. 9 : Commune claire/  
rouge. Dessin : C. Bonnet.  
Mise au net : E. Bayen.



variables, entre 180 mm et 330 mm de diamètre à l'ouverture. Le plat à bord rentrant Lamb. 9 (fig. 61 n° 6-7) (3 ex.), hérité de l'assiette Desbat 3 en sigillée claire B (Silvino 2007, fig. 17 n° 1 ; Bonnet, Horry 2010, fig. 38), est répertorié en moindre quantité. Une forme similaire apparaît à la même époque en Languedoc oriental (CL-ENG C2). Un exemplaire d'un plat à bord à marli de type Lamb. 32 (fig. 61 n° 8) complète le répertoire des vases de présentation (Silvino 2007, fig. 17 n° 4 ; Batigne Vallet, Lemaître 2008, fig. 32 n° 84/61 ; Bonnet, Horry 2010, fig. 17, n° 59-60).

Les coupes comptent une majorité de coupes hémisphériques Lamb. 3 (fig. 60 n° 1-2 ; fig. 61 n° 1-2 ; fig. 62 n° 2) (7 ex.), dont le diamètre à l'ouverture est relativement constant alors que la hauteur des objets varie de 39 mm à 54 mm. Le résultat est soit une coupe en forme de bol, dont les proportions sont assez équilibrées (fig. 61 n° 2), soit une coupe très surbaissée (fig. 62 n° 2). La dernière coupe répertoriée est un exemplaire hérité du type Desbat 8 (fig. 61 n° 3).

Les sept cruches sont composées de modèles distincts les uns des autres et, de plus, difficilement classables dans les typologies usuelles. La cruche à

col haut évasé et deux anses (fig. 60 n° 3) est apparentée au type Desbat 81 mais le bord n'est pas marqué. Ce modèle a été découvert dans des inhumations datées du IV<sup>e</sup> s. à Fontager (Ponsas, Drôme) près de Saint-Vallier (Richaud, Blanc 1963, fig. 7) et également à Savasse au nord de Montélimar (Ronco 2012, SP 15-2 et SP 29-1). Deux autres cruches montrent globalement un col large, une ouverture évasée et deux anses tout en montrant des différences sur de nombreux points. L'une (fig. 62 n° 6) est assez proche du modèle de la sépulture SP 73, mais le col large est peu évasé ; l'autre (fig. 61 n° 4) offre un bord en bandeau lisse et des anses larges à quatre bourrelets (fig. 61 n° 4). Ensuite, deux cruches à bord à bandeau mouluré à une anse (fig. 63 n° 3-4), que l'on peut tenter de rapprocher du type Portout 96, sont fréquemment répertoriées dans les contextes funéraires du IV<sup>e</sup> s. On les trouve par exemple à Lunel-Viel, dans l'ensemble funéraire du Verdier, classées en céramique luisante et aussi en céramique claire engobée (Raynaud 2010, fig. 13 n° 180, fig. 16 n° 92), à Lansargues également dans l'Hérault (Girard, Raynaud 1982, fig. 3 n° 1). Elles sont attestées à Calvisson dans le Gard (Parodi *et al.* 1987, fig. 35 n° 1). Une cruche



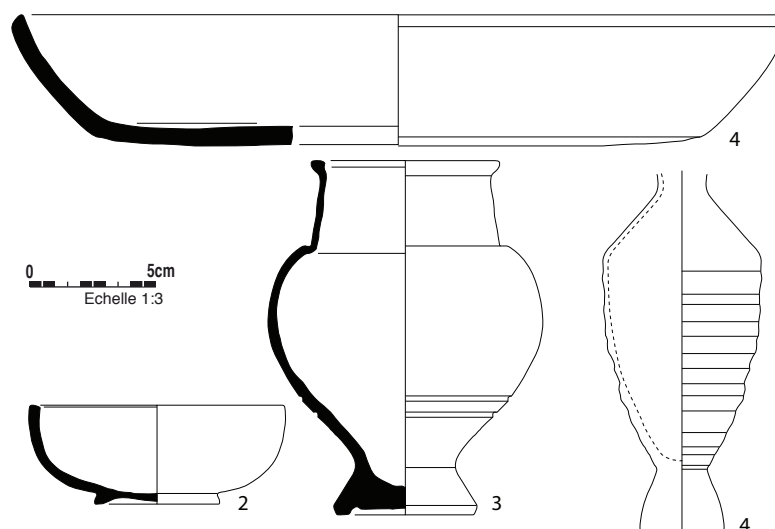
à deux anses et lèvre triangulaire est proche du type Desbat 84 en sigillée claire B (fig. 63 n° 5). Un deuxième exemplaire à une seule anse (fig. 62 n° 7) est muni d'une lèvre pendante que l'on rencontre couramment en Languedoc (Raynaud 2010, fig. 13 n° 25) et à Lyon dans les niveaux du IV<sup>e</sup> s. (Silvino 2007, fig. 17 n° 5).

Les gobelets sont moins nombreux (3 ex.). Le gobelet à col haut et pied conique compte deux exemplaires (fig. 62 n° 3) dont l'un porte un décor excisé sur la panse (fig. 60 n° 4). Ce modèle est répertorié parmi la céramique claire engobée en Languedoc : l'ensemble funéraire du Verdier en compte deux exemplaires (Raynaud 1990, fig. 16 n° 56, 122). Dans des inhumations contemporaines, il a été repéré à Savasse avec, dans un cas, un décor excisé (SP 11-3) et dans un autre, un décor guilloché (SP 119-3). Enfin, un gobelet remarquable offre une panse tulipiforme sur un pied conique (fig. 61 n° 5); celle-ci comporte un décor de trois lignes ondées, pratiqué avec une barbotine blanche. Un vase du même type, mais incomplet et sans décor, a été découvert à Savasse (SP 85-2); d'autres sont répertoriés dans les ensembles funéraires de Malbosc (Montpellier, Hérault) (Blazot *et al.* 2008, fig. 23 n° 34) et La Brèche (Laudun, Gard) (Feugère *et al.* 1987, fig. 12 n° 3).

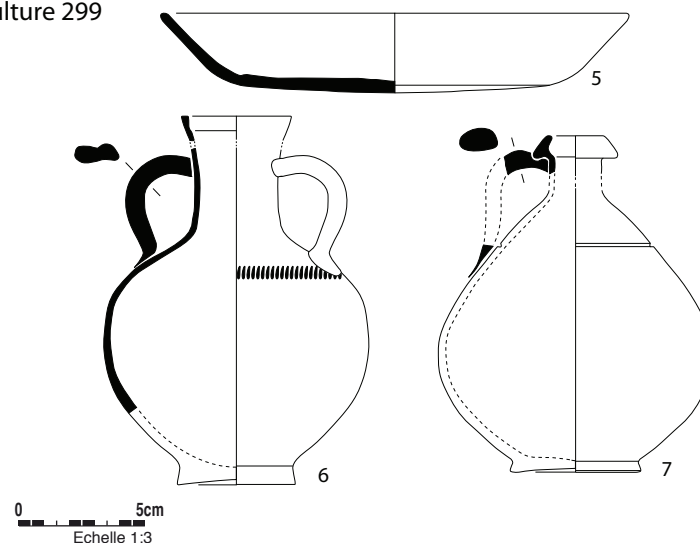
#### Céramiques communes

Nous avons ici six exemplaires d'un objet à l'usage mal défini communément appelé « amphorisque » (fig. 60 n° 8-10; fig. 61 n° 9; fig. 62 n° 4; fig. 63 n° 1). Il est généralement interprété comme un bouchon d'amphore (Desbat 1998, 29-31) alors que les découvertes d'objets en place, en particulier à Pompéi, restent rarissimes. C. Pavolini, dans l'article qu'il leur a consacré dans les MEFRA (Pavolini 1980), conclut avec justesse que toute interprétation univoque de la fonction de ces vases est impossible et que, de plus, les usages secondaires doivent être variés. L'usage courant n'étant pas fixé, l'usage funéraire reste a fortiori indéterminé. Les six vases du site des Boulevards présentent le même profil ovoïde étiré, des parois minces, un fond tronconique plein, un col étroit à la manière d'une cruche et un bord en bandeau. La panse est côtelée. La pâte, de couleur beige jaune, rosée ou orangée, est le plus souvent finement granuleuse et se distingue nettement des pâtes locales ou régionales, ce qui permet de proposer une origine exogène. Cette forme est celle que l'on trouve couramment déposée dans les inhumations du Bas-Empire à Lyon et dans la vallée du Rhône de manière générale (Blazot dir. 2009, fig. 30; Raynaud 1990, fig. 10 n° 173). Les exemplaires contemporains découverts en Suisse et en Allemagne (type Augst 73), tout à fait comparables, sont considérés comme des balsamiques d'origine africaine (Pirling 2003). Les modèles du Haut-Empire que l'on ren-

#### Sépulture 275



#### Sépulture 299



contre à Lyon, par exemple fabriqués dans l'atelier de potier de La Butte, sont bien différents, de profil globulaire, avec des parois très épaisses, une pâte calcaire, un fond étroit et instable, et une ouverture large (Desbat 1998, fig. 14).

Seulement deux vases culinaires sont répertoriés, il s'agit de deux pots de la catégorie tournée rouge. L'un (fig. 63 n° 2) est un modèle surbaissé, à col et lèvre débordante aplatie, muni d'une anse, qui est répertorié en Languedoc parmi les productions locales à pisolithes (Feugère *et al.* 1987, fig. 12 n° 8). On retrouve à Savasse une évocation de cet objet à travers trois pots à col et une anse, dont la lèvre est en revanche plus arrondie. L'autre (fig. 63 n° 6) est un pot globulaire à col et bord à bandeau court. Cet exemplaire se situe quelque part entre le pot à bandeau dit de première génération, précurseur du pot médiéval identifié dans un premier temps à Lyon

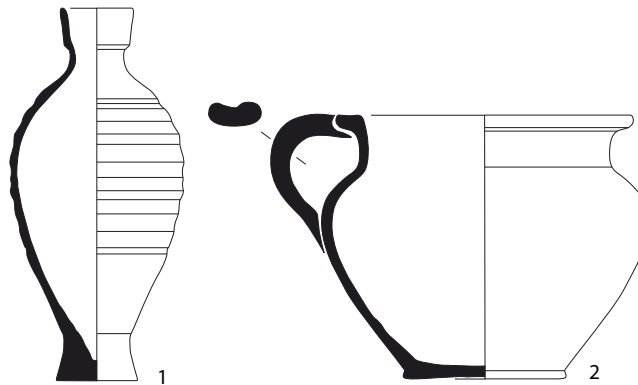
Figure 62  
Ensemble VII. Valence  
Les Boulevards. SP 275,  
SP 299. 1-7: CRA. Dessin:  
C. Bonnet. Mise au net:  
E. Bayen.

Figure 63

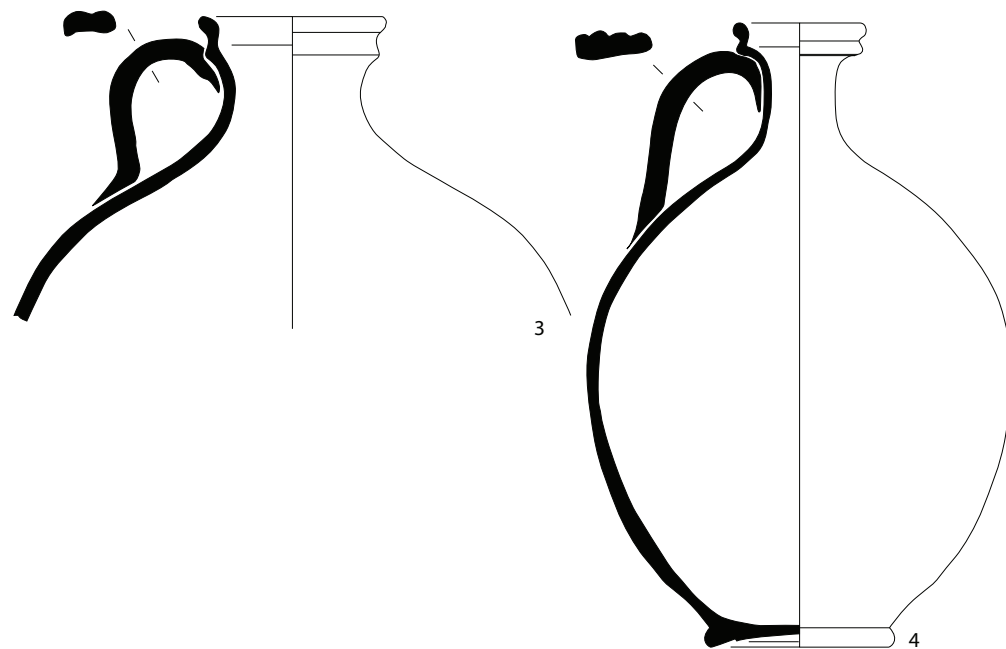


Ensemble VII. Valence  
Les Boulevards. SP 214,  
SP 222, SP 270, SP 306.  
1 : Commune claire/rouge.  
2, 6 : Tournée rouge. 3-5 :  
CRA. Dessin : C. Bonnet.  
Mise au net : E. Bayen .

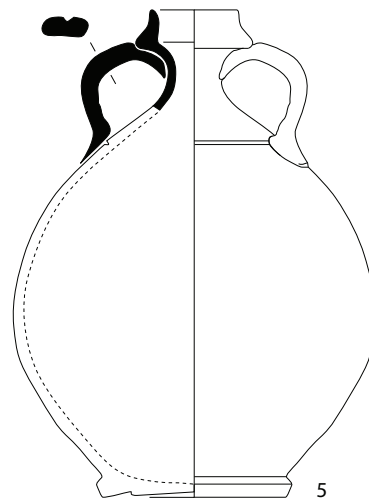
## Sépulture 214



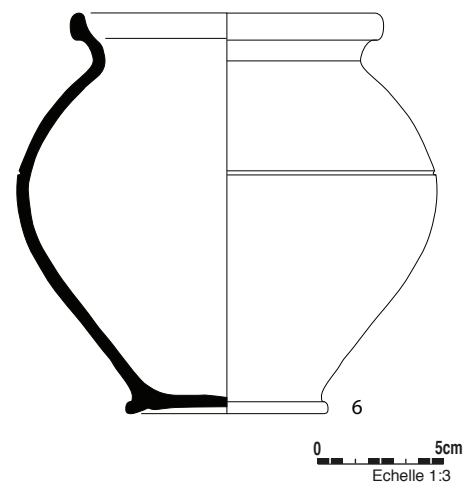
## Sépulture 306



## Sépulture 222



## Sépulture 270



0 5cm  
Echelle 1:3



dans les contextes du V<sup>e</sup> s. (Horry 2000, fig. 2) et le pot PISO A15 du répertoire languedocien des vases à pisolithes daté de la fin du IV<sup>e</sup> s. et de la première moitié du V<sup>e</sup> s., déposé dans une inhumation de l'ensemble funéraire de Malbosc (Blaizot *et al.* 2008, fig. 8 n° 28/31).

#### *Datation de l'ensemble VII*

Au sein de la céramique à revêtement argileux, la majorité du répertoire formel est désormais très éloigné de celui de la sigillée claire B. Si certaines formes comme le plat Darton 40, la coupelle Lamb. 3 et le plat à bord rentrant offrent une certaine homogénéité, les cruches et les gobelets présentent de nombreuses variantes. Cette variété, qui rend ardu tout classement typologique, est une des caractéristiques des productions de CRA des IV<sup>e</sup> et V<sup>e</sup> s. (Bonnet, Horry 2010). Par ailleurs, l'architecture des tombes, les recouplements éventuels entre les structures et une quinzaine de monnaies en dépôt confirment le cadre chronologique fourni par les céramiques. Les sépultures SP 228 et SP 73 ont livré des monnaies émises dans la deuxième moitié du III<sup>e</sup> s. (respectivement 259-268 et 253-268) et SP 275 et SP 299, des monnaies de la première moitié du IV<sup>e</sup> s. (respectivement 317-326 et à partir de 330). Les monnaies constituent certes un *terminus post quem*, mais les incontournables questions à propos de la durée d'utilisation du numéraire ne permettent pas d'assurer la datation absolue. Enfin, les comparaisons avec les dépôts des ensembles funéraires régionaux et languedociens confirment pleinement une utilisation de l'ensemble funéraire des Boulevards au cours du IV<sup>e</sup> s. jusqu'au début du V<sup>e</sup> s.

## 2.8. Ensemble VIII : Place des Ormeaux

### *État 4*

V<sup>e</sup> s.

Cet ensemble (fig. 64) réunit les différentes couches correspondant à la mise en œuvre d'un vaste chantier, on pourra parler de véritable programme architectural. Il voit la réalisation du quartier résidentiel épiscopal, immédiatement au sud de l'église cathédrale primitive, encore mal connue, et du baptistère. Cet ensemble cohérent se caractérise par la présence d'un petit édifice à abside, sans doute une chapelle secondaire, des pièces d'habitation et surtout un double complexe balnéaire avec des thermes privés, probablement réservés à l'évêque et sa *familia*. Un second dispositif, au nord, topographiquement voisin du baptistère semble plutôt dédié à des pratiques pré-baptismales (Gabayet 2009).

#### *Céramiques fines*

La céramique fine (fig. 65) est exceptionnellement bien représentée avec 38% de l'ensemble. Les vases

à revêtement argileux orangé sont les plus nombreux formant la moitié des céramiques fines bien qu'ils soient désormais fortement concurrencés par les DS.P. grises.

La CRA orangée est constituée d'une majorité de formes ouvertes, spécialement des coupes. Là encore, les fragments de bords, très lacunaires, ne permettent pas toujours une identification du type. Les formes répertoriées sont pour une large part déjà attestée dans les niveaux antérieurs : Desbat 15 (2 ex.) (fig. 66 n° 1), Desbat 19 (2 ex.) (fig. 66 n° 2-3), Lamb. 3 (3 ex.) (fig. 66 n° 4-6) et le modèle à col évasé, Lamb. 2/ Desbat 8 (2 ex.) (fig. 66 n° 7-8). Un bord de coupe à bandeau évoque le type Darton 1/Rigoir 16 (fig. 66 n° 9), une forme très méridionale (CL-ENG B6), fréquente à Lunel-Viel Le Verdier, dont une production est attestée à La Quintarié à Clermont-L'Hérault (Hérault) (Barberan, Pomarède 2000, fig. 9 n° 41). Un plat comporte un bord à marli, mais le fragment ne permet pas de trancher entre les types Lamb. 4 ou Lamb. 32. Le plat à paroi rentrante Lamb. 9 est également renseigné (2 ex.) (fig. 66 n° 10). Les formes hautes, rares, comptent un bord de pot apparenté au type Desbat 71 ou 73 à médaillons d'applique (fig. 66 n° 11). Par ailleurs, un fragment de vase à médaillons avec un décor composé de trois personnages portant des casques à cimier tournés vers la droite est répertorié dans l'atelier de Grimpeloup (Desbat 2003, fig. 10 n° 12). Une bonne partie de ces vases du répertoire de la sigillée claire B classique, tels que Desbat 15 ou 19 et les vases à médaillons d'applique, n'est sans conteste plus produite au V<sup>e</sup> s. En revanche, les coupes Lamb. 2/Desbat 8 et Portout 1 et le plat à

Familles	NR	NMI	% NMI
Céramiques fines	248	53	39
Céramiques communes	531	80	58
Amphores	164	4	3
<b>total</b>	<b>943</b>	<b>137</b>	<b>100%</b>

Figure 64 : Répartition des familles céramiques de l'ensemble VIII.

Catégories	NR	NMI	% NMI
Céramique à Revêtement Argileux orangé	127	26	49
DS.P. grise	94	20	38
DS.P. orangée	1	1	2
Sigillée gauloise	19	4	7
Sigillée d'Argonne	1	0	0
Sigillée africaine C	2	0	0
Sigillée africaine D	1	0	0
Métallescente	1	0	0
Lampe	1	1	2
Indéterminée	2	1	2
<b>total</b>	<b>249</b>	<b>53</b>	<b>100%</b>

Figure 65 : Répartition des céramiques fines de l'ensemble VIII.

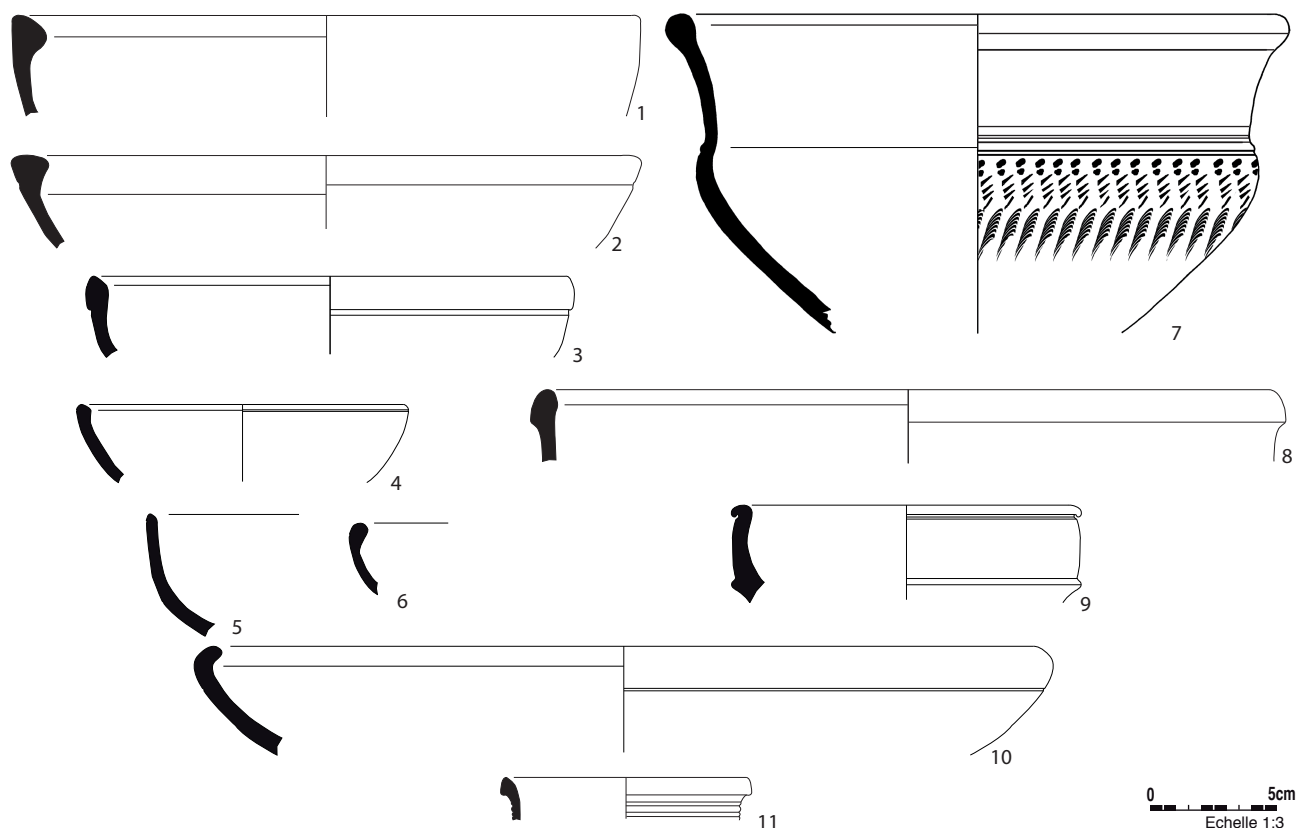


Figure 66

Ensemble VIII. Valence Place  
des Ormeaux. 1-11 : CRA.  
Dessin : A. Manuel, C. Bonnet.  
Mise au net : A. Manuel.

Le bord rentrant peut parfaitement être sur le même marché que celui des sigillées grises. La place importante prise par la céramique DS.P. (Rigoir, Rigoir 1968 ; Py dir. 1993, 410-418) au sein de la vaisselle de table est l'événement majeur dans l'ensemble VII. Cette ultime production des céramiques fines romaines en Gaule comprend ici une vingtaine de vases étudiés par T. Mukai et Y. Rigoir (2006)<sup>8</sup>. Les restes de deux grands plats à marli D-S-P 1 (fig. 67, 20916 et 20914) permettent d'observer une série de poinçons. Le décor de l'objet 20916 a nécessité l'usage de cinq poinçons et celui de l'objet 20914, de trois poinçons. T. Mukai et Y. Rigoir y ont vu le témoignage d'une grande fantaisie créative rarement égalée même dans le groupe languedocien (fig. 68). Le vase 20916 est comparable sur le plan typologique avec un objet découvert à Gordes dans le Vaucluse (Rigoir, Rigoir 1988, fig. 5 n° 11344). Deux autres assiettes ou plats sont pour l'un, un modèle à paroi rectiligne et bord rentrant proche du type D-S-P 8 sans décor (fig. 67, A) et, pour l'autre, un modèle à bord arrondi rappelant le type D-S-P 4 avec un décor de rouelles sur le fond (fig. 67, 20918). Un vase découvert à Soyons évoque un profil comparable (Gilles 2011, n° 115). Plusieurs types de coupes ont été répertoriés. Les vases du type D-S-P 6 sont les plus nombreux (6 ex.) avec toutefois des variantes

notables (fig. 69, 20919, 21, 22, 23, 25, 39). Deux coupes ont été classées dans le type D-S-P 18 à profil singulier (fig. 69, 20942, 20920). On peut remarquer que le vase 20920 évoque la coupe à col évasée Lamb. 2/Desbat 8 en CRA. Le type D-S-P 4 compte deux vases (fig. 69, 20917 et 20915) dont le marli est orné de simples guillochis ou de rouelles. Un fond porte un beau décor de trois poinçons différents subtilement disposés (fig. 69, 20924). Le vase 20941 reste indéterminé. Les mortiers à pâte blanche ou grise et surface grise ou noire, à pâte grossière proche des communes grises kaoliniques, sont généralement associés aux productions de sigillée grise (Raynaud 1982, fig. 6 ; Rigoir 1995, fig. 22 n° 119-121) comme dans l'atelier de la Quintarié. Nous en avons ici trois exemplaires dont la panse est striée (fig. 70, 20936, 37, 38, 40). Un grand vase ouvert de forme indéterminée clôt le cortège des sigillées grises (fig. 70, 20926). Enfin, deux vases présentent un revêtement orangé. L'un, un plat à bord rentrant (fig. 70, A) montre le profil du type méridional D-S-P 8. Quant au second, il est constitué d'une panse de coupe de type indéterminé décorée de bandes à la molette, qui rattache cet objet aux productions de céramiques sigillées tardives d'Argonne (fig. 70, B). Plus précisément, ce décor apparaît parmi les productions de l'atelier des Allieux (Brulet et al. 2010, p. 246, LA 87.109).

● *Figure 67*  
*Ensemble VIII. Valence*  
*Place des Ormeaux. DS.P.*  
*grise. Dessin : C. Bonnet,*  
*T. Mukai. Mise au net :*  
*E. Bayen.*

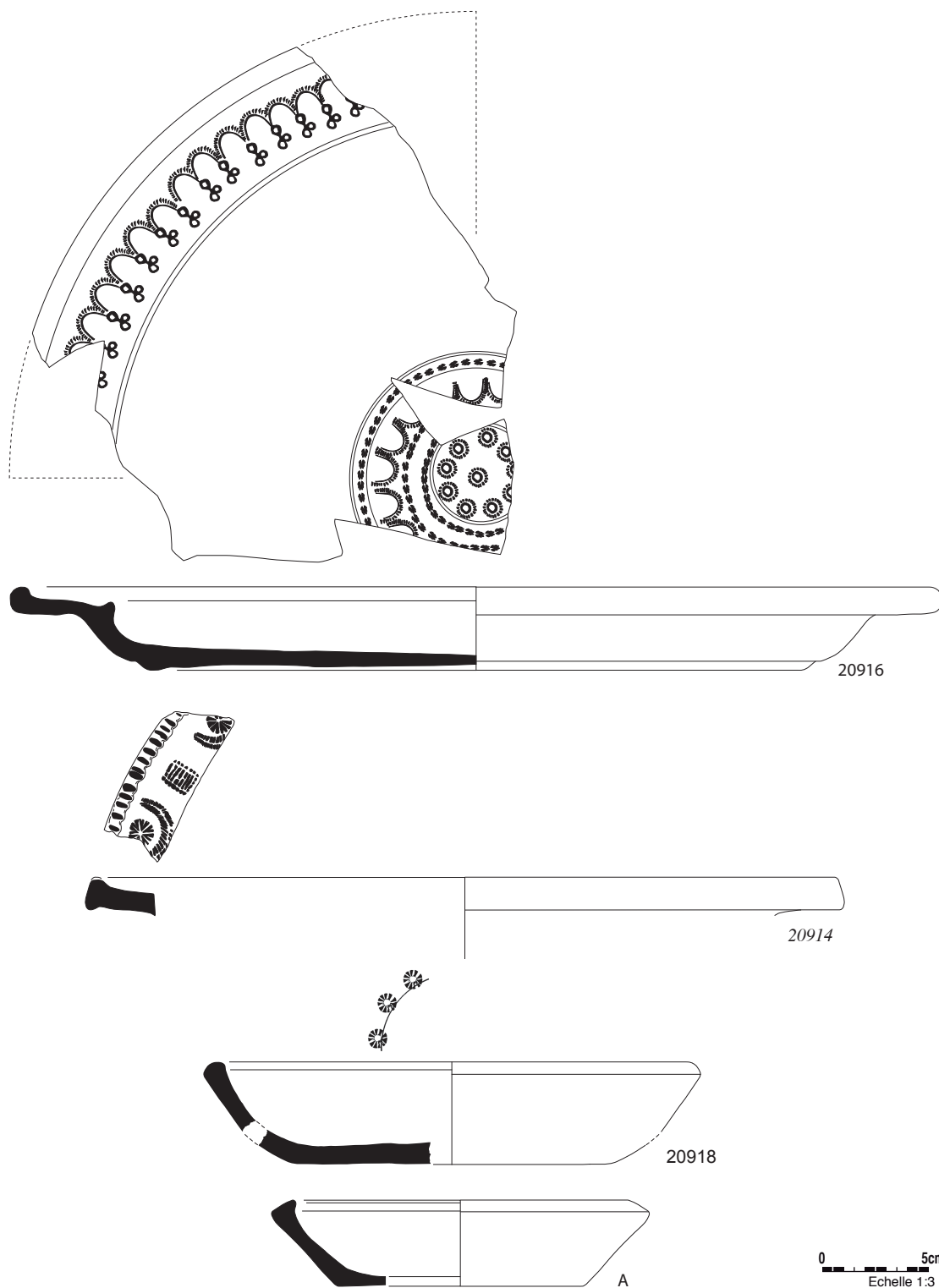


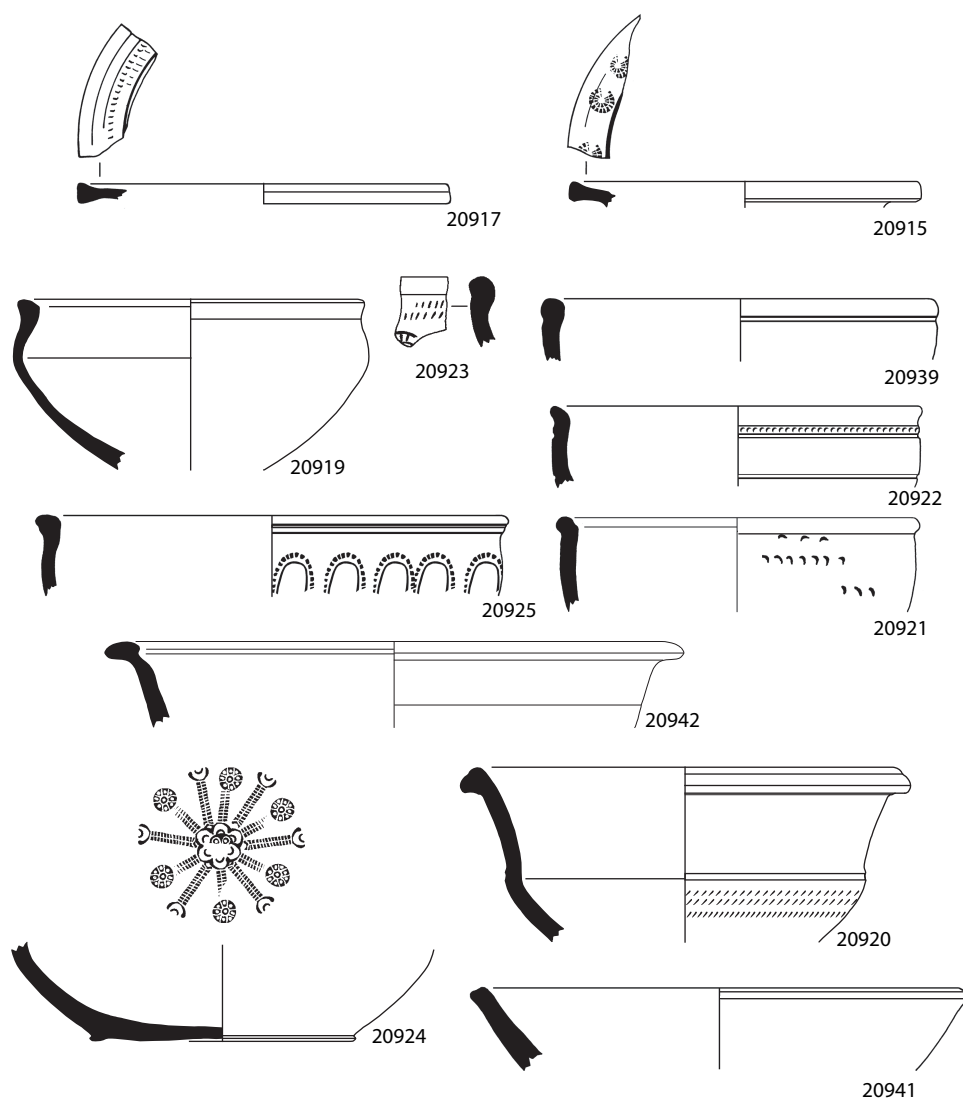
Figure 68

Ensemble VIII. Valence  
Place des Ormeaux. DS.P.  
grise. Poinçons 5580, 5581,  
5582, 5583 : vase 20916.  
Poinçons 5577, 5578, 5579 :  
vase 20914. Poinçons 5574,  
5575, 5576 : vase 20924.  
Poinçons 5571 : vase 20918.  
Poinçons 5583 : vase 20916.  
Poinçons 5573 : vase 20915.  
Dessin : Y. Rigoir, T. Mukai.  
Mise au net : E. Bayen.



Figure 69

Ensemble VIII. Valence  
Place des Ormeaux. DS.P.  
grise. Dessin : E. Bayen,  
C. Bonnet, T. Mukai.  
Mise au net : E. Bayen.



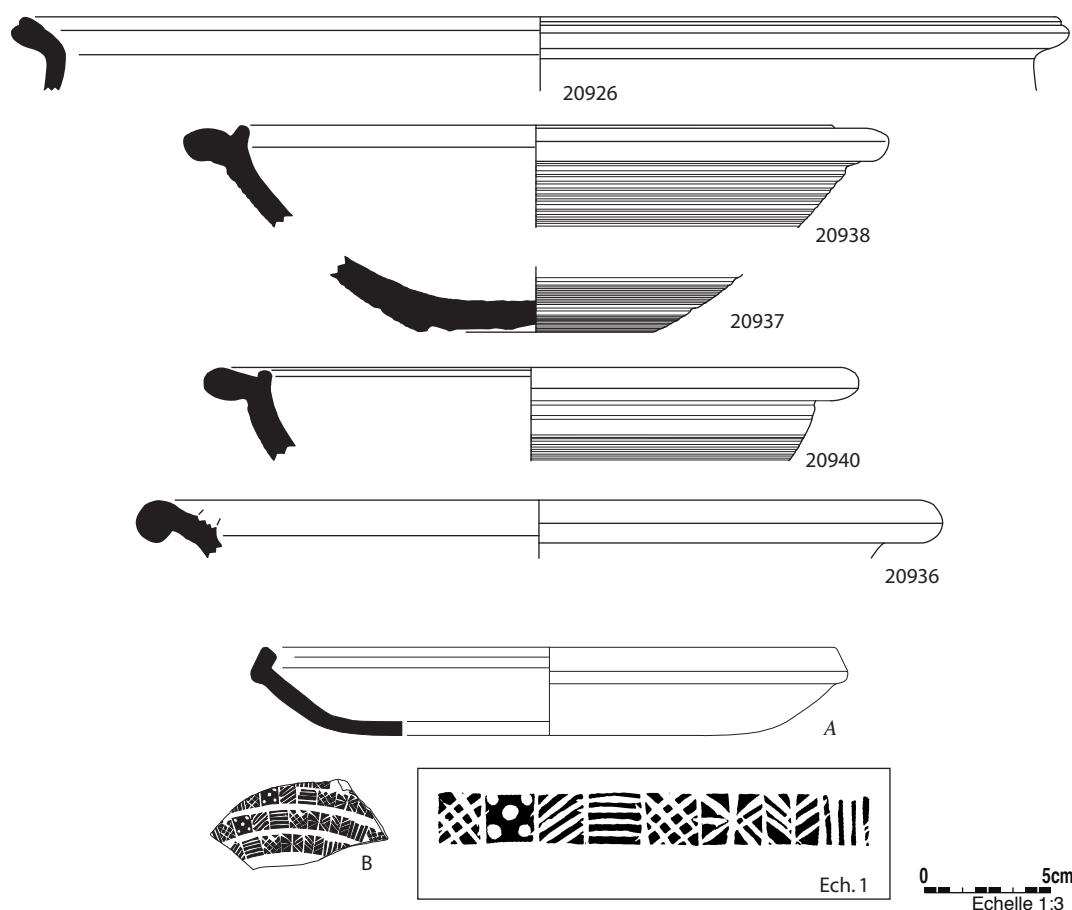


Figure 70  
Ensemble VIII. Valence  
Place des Ormeaux. DS.P. grise  
sauf pour A, DS.P. orangée et  
B, Sigillée d'Argonne. Dessin :  
T. Mukai, C. Bonnet.  
Mise au net : E. Bayen.

Les importations de vaisselle de table d'Afrique du Nord sont rares avec seulement trois fragments de panse de sigillées C et D.

#### Céramiques communes

Les céramiques communes (fig. 71) se partagent pour l'essentiel entre les vases tournés rouges et les vases tournés gris, les autres catégories restant anecdotiques.

Les céramiques communes tournées rouges (fig. 72) sont les plus abondantes (41 ex.) avec une majorité de pots. Ils se répartissent en trois types principaux : pots à lèvre en amande verticale (COM-E-M A3b) (fig. 73 n° 1-4), pots à col et lèvre aplatie (fig. 73 n° 5-6), pots à col tronconique et lèvre oblique (COM-O-M A4) (fig. 73 n° 7-8). On compte aussi un modèle à lèvre aplatie inclinée (fig. 73 n° 9-10). Deux autres montrent un bord en bourrelet, mais ils sont trop lacunaires pour être identifiés (fig. 73 n° 11-12). La plupart des jattes sont des modèles à col et lèvre épaissie de la variante tardive à col évasé (fig. 73 n° 13-18). Les plats renvoient à des modèles à lèvre divergente en amande (fig. 73 n° 21). Enfin, un brûle-parfum appartient au type que l'on rencontre depuis le II<sup>e</sup> s. (fig. 73 n° 20).

La céramique tournée grise (fig. 74) est moins nombreuse (26 ex.) mais occupe tout de même un tiers de la vaisselle culinaire avec essentiellement des pots. La morphologie des pots est très diversifiée et le classement en est complexe. On relève trois objets à col et lèvre déversée aplatie (fig. 75 n° 1), trois objets à lèvre aplatie inclinée, de forme variée (fig. 75 n° 2-4) et un ou deux pots à col à lèvre à replat incliné (fig. 75 n° 6). Les sept autres bords de pots appartiennent tous à des types différents : par exemple le pot à lèvre retombante (fig. 75 n° 7), à col et lèvre retombante (fig. 75 n° 5, 9), à bord en amande ou à bandeau court (fig. 75

Catégories	NR	NMI	% NMI
Tournée rouge	233	41	51
Tournée grise	202	26	33
Grise kaolinitique	32	7	9
Non tournée grise	15	4	5
Claire	40	1	1
Africaine commune	2	0	0
Vernis Rouge Pompéien	1	0	0
Indéterminée	6	1	1
<b>total</b>	<b>531</b>	<b>80</b>	<b>100%</b>

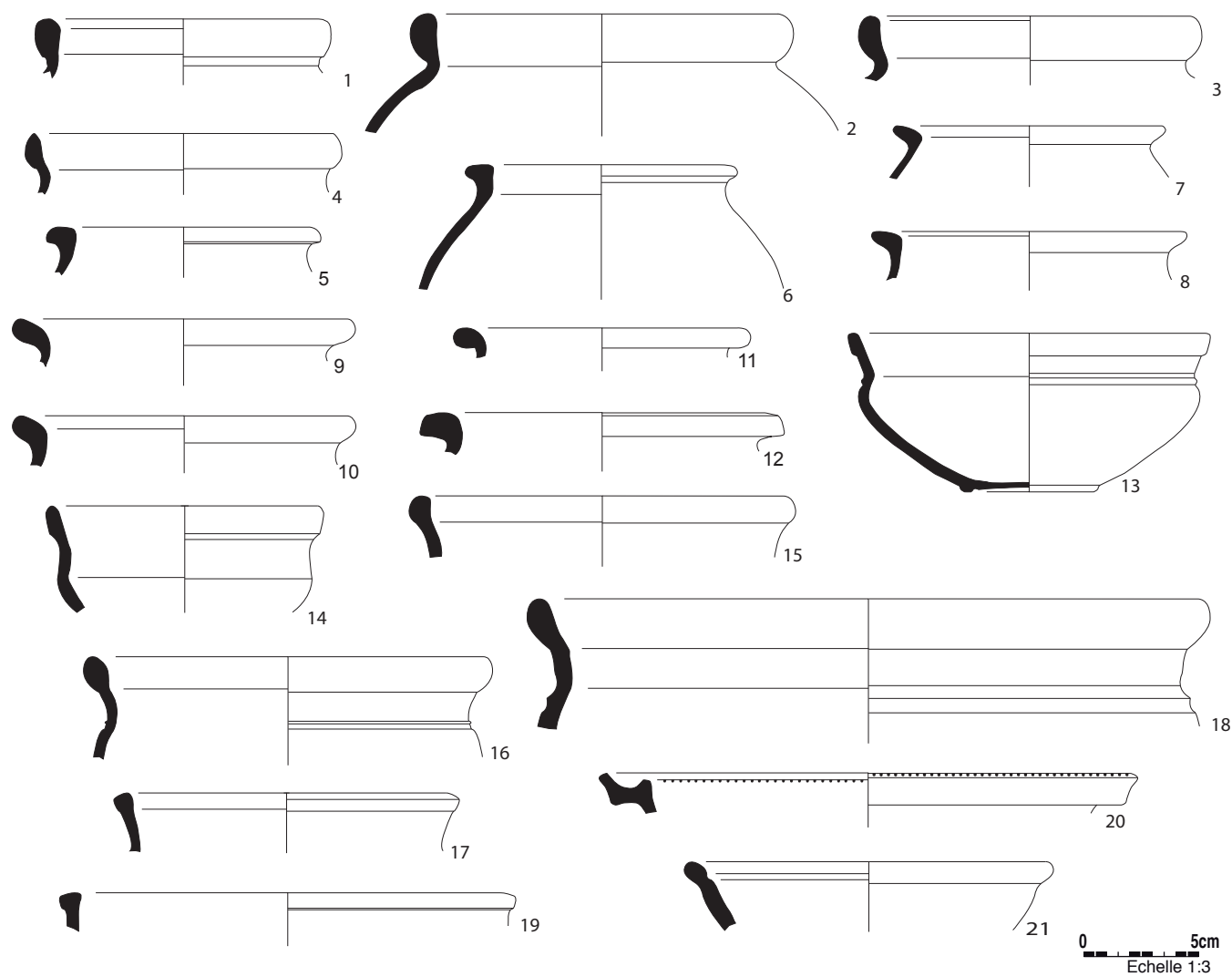
Figure 71 : Répartition des céramiques communes de l'ensemble VIII.



Forme	Type	Tournée rouge
<b>Pots</b>	Lèvre en amande verticale/COM-E-M A3b	9
	Col, lèvre aplatie	4
	Col tronconique, lèvre oblique/COM-O-M A4	5
	Col, lèvre déversée aplatie	2
	Col, lèvre en bourrelet indéterminé	1
	Lèvre en amande	1
	Autres	1
	<b>Total pots</b>	<b>23</b>
<b>Jattes/marmites</b>	Col évasé, lèvre épaisse/COM-E-M B2	7
	Col, lèvre épaisse	3
	Autres	1
	<b>Total jattes/marmites</b>	<b>11</b>
<b>Plats</b>	Lèvre divergente en amande/COM-E-M C2	2
<b>Pichets</b>		1
<b>Brûle-parfums</b>		1
<b>Indéterminée</b>		3
	<b>total</b>	<b>41</b>

Figure 72: Céramiques communes tournées rouges de l'ensemble VIII.

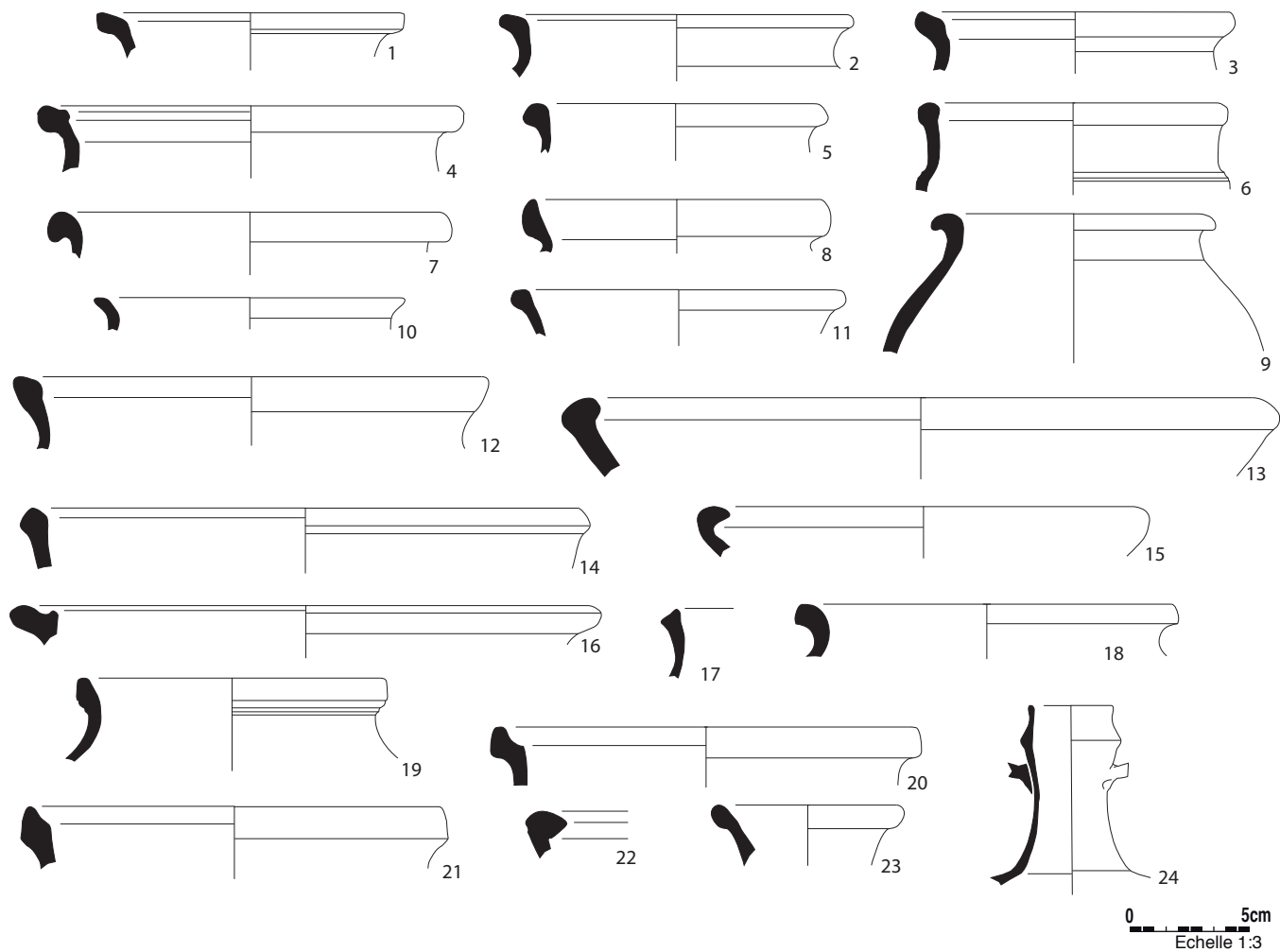
Figure 73  
 Ensemble VIII. Valence  
 Place des Ormeaux.  
 1-21 : Tournée rouge. Dessin :  
 C. Batigne Vallet, C. Bonnet.  
 Mise au net : E. Bayen,  
 C. Batigne Vallet.



Forme	Type	Tournée grise
<b>Pots</b>	Col, lèvre déversée aplatie/KAOL A19	3
	Lèvre aplatie inclinée/GR-PRO A3	3
	Lèvre à replat incliné/KAOL A18	2
	Col, lèvre retombante	1
	Lèvre retombante	1
	Bord en amande	1
	Bord à bandeau court	1
	<b>Total pots</b>	<b>12</b>
<b>Jattes/marmites</b>	Col évasé, lèvre épaissie/ COM-E-M B2	4
	Autres	2
	<b>Total jattes/marmites</b>	<b>6</b>
<b>Plats</b>	Parois rectilignes	1
	Bord rentrant	1
	Lèvre rentrante épaissie	1
	Lèvre épaissie	1
	Bord à collerette/COM-O-M C4	1
<b>Total plats</b>	<b>5</b>	
<b>Indéterminée</b>		3

Figure 74: Céramiques communes tournées grises de l'ensemble VIII.

Figure 75  
Ensemble VIII. Valence  
Place des Ormeaux.  
1-17: Tournée grise.  
18-23: Grise kaolinitique.  
24-25: Commune claire  
calcaire. Dessin : C. Batigne  
Vallet, C. Bonnet. Mise au net :  
E. Bayen, C. Batigne Vallet.



n° 8). Les jattes appartiennent plutôt à la variante la plus tardive du type à col évasé et lèvre épaissie COM-E-M B2 (fig. 75 n° 11) et, dans un cas, (fig. 75 n° 12), la lèvre aplatie inclinée pourrait évoquer le type KAOL B26 daté du V<sup>e</sup> s. Les plats sont des modèles à bord rentrant (fig. 75 n° 15), à bord rentrant épaissi (fig. 75 n° 13), et à collerette (fig. 75 n° 16).

La céramique commune grise kaolinique montre une présence discrète, mais plus importante que dans les ensembles antérieurs. Parmi les quatre pots, certains trouvent des parallèles dans les ensembles drômois datés de la fin du IV<sup>e</sup> s. et du V<sup>e</sup> s., par exemple le pot à lèvre en amande avec gorge (fig. 75 n° 21) (Bonnet 2002, fig. 9 n° 8). Le pot à bord en bandeau court (fig. 75 n° 19) apparaît, toujours dans une pâte

kaolinique, parmi les collections du musée de Die (Drôme) (Batigne Vallet *et al.* à paraître, n° 3). Quant au pot à lèvre en bandeau court à gorge (fig. 75 n° 20), il n'est pas attesté avant le V<sup>e</sup> s. sur le site de Bourbousson à Crest (Drôme) (Bonnet 2005-2006, fig. 6 n° 6-7). Il figure parmi les objets produits dans l'atelier de commune grise kaolinique de Bollène (Vaucluse) daté des V<sup>e</sup>-VI<sup>e</sup> s. (KAOL A25) (Thiriou 1995). Le pot à bord en bourrelet (fig. 75 n° 18) et le plat à bord rentrant souligné d'un sillon externe (fig. 75 n° 22) ne trouvent pas de parallèles précis. Enfin, un objet (fig. 75 n° 23) pourrait correspondre à un pichet à feu (Bonnet 2002, fig. 3 n° 4).

La céramique commune claire calcaire compte un unique vase, une cruche à deux anses et bord à bandeau (fig. 75 n° 24).

Enfin, il faut souligner l'extrême rareté (2 NR) de la céramique culinaire africaine.

#### Amphores

Les 164 fragments d'amphores sont constitués d'une écrasante majorité de petits fragments de panse (fig. 76). Quatre bords ont été recensés. L'amphore hispanique Dr. 23 compte deux exemplaires (fig. 77 n° 1-2), dont l'un porte sur la partie supérieure de l'anse la marque *VERNA* faite avec une vraie matrice en relief. La pâte de ce vase permet de l'attribuer aux ateliers de la région de Cadix. Ce timbre est effectivement connu sur les Dr. 23, mais avec une graphie différente et associée à *CELLUS* dans *VERNACELLUS* (Abauzit 1999, 176, fig. 3.14). Les deux autres bords appartiennent, d'après leur pâte, à une amphore africaine et à une amphore orientale, mais ils sont trop lacunaires pour être illustrés et identifiés. Quelques types ont toutefois pu être reconnus grâce à un fragment d'anse ou de fond : l'amphore Gauloise 4, l'amphore hispanique Dr. 20, les amphores orientales Agora F65/66 et LR4. D. Pieri rappelle que cette dernière est couramment attestée sur les sites à vocation religieuse démontrant l'engouement des élites de l'Antiquité tardive pour le vin de Gaza (Bonifay, Raynaud 2007, 151-152).

#### Datation de l'ensemble VIII

La place importante prise par la sigillée grise, qui représente presque la moitié de la vaisselle de service, montre de manière significative que l'ensemble VII peut être placé dans le courant du V<sup>e</sup> s. Parmi les céramiques communes, des types caractéristiques du V<sup>e</sup> s. apparaissent, par exemple le pot à lèvre à replat incliné ou encore le pot à lèvre en bandeau court à gorge qui préfigure le bord en bandeau du haut Moyen Âge. Toutefois, cet ensemble constitué d'objets très lacunaires, montre une grande hétérogénéité, les vases présentant de multiples variantes. L'abondance des céramiques communes rouges fournit le *terminus ante quem*, puisque leur nombre dimi-

Catégories	NR	NMI
Gauloise	34	0
Hispanique	59	2
Africaine	23	1
Orientale	10	1
Italique	1	0
Indéterminée	37	0
<b>total</b>	<b>164</b>	<b>4</b>

Figure 76: Répartition par origine des amphores de l'ensemble VIII.

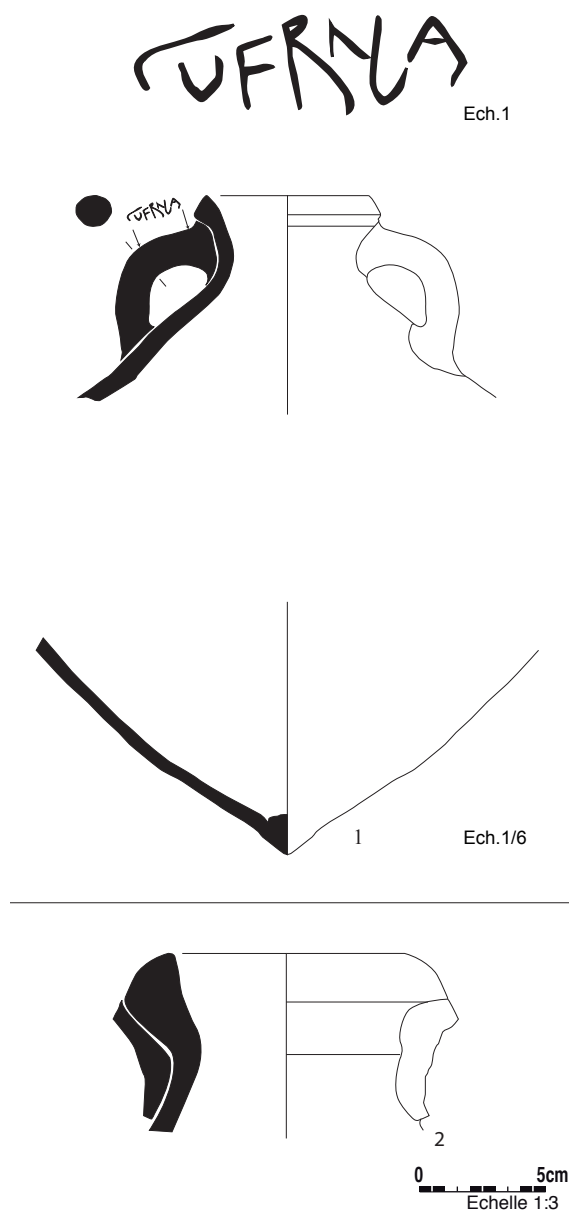


Figure 77  
Ensemble VIII. Valence  
Place des Ormeaux.  
1-2: Amphore hispanique  
Dessin: C. Bonnet.  
Mise au net: E. Bayen.

nue au profit des vases gris après le milieu du V<sup>e</sup> s. Toutefois, si le *terminus post quem* est assuré, nous ne pouvons exclure une éventuelle résidualité au sein de ce contexte avec, comme nous l'avons évoqué, la présence des types Desbat 15, Desbat 19 et de médaillons d'applique en sigillée claire B. De plus, de nombreuses monnaies du IV<sup>e</sup> s. sont associées à cet ensemble. Toutefois certaines sont très usées et l'utilisation au V<sup>e</sup> s. de monnaies du IV<sup>e</sup> s. est un phénomène courant (Brenot 1986). La réunion de différentes couches de remblai de construction explique la présence d'éléments pouvant appartenir aux niveaux d'occupation antérieurs remaniés.

## 2.9. Ensemble IX : Musée des Beaux-arts et d'Archéologie

### Us 4077

1<sup>ère</sup> moitié V<sup>e</sup> s.

Cet ensemble (fig. 78) est issu d'un niveau composé de limons sableux bruns, compacts mêlés de graviers et cailloutis, qui constitue un remblai d'exhaussement ayant servi à l'aménagement d'une galerie bordant au sud, une vaste cour vraisemblablement en lien avec l'*aula* du palais épiscopal.

### Céramiques fines

La céramique fine comprend quatre vases en CRA partagés entre des coupes de type Lamb. 2/Desbat 8 (fig. 79 n° 2-3) et des coupelles de type Lamb. 3. Comme dans l'ensemble VII, le mortier à collerette et lèvre en bourrelet (fig. 79 n° 4) apparaît au sein des céramiques DS.P. Un plat à marli redressé et mouluré en sigillée africaine D (fig. 79 n° 1) appartient au type Hayes 59 C (Bonifay 2004, fig. 92, type 36).

### Céramiques communes

Les céramiques communes sont dominées par les vases tournés rouges (14 ex.), en particulier les pots au nombre de sept, dont cinq à lèvre en amande verticale (COM-E-M A3b) (fig. 79 n° 5-7). Deux pots (fig. 79 n° 8-9) pourraient être apparentés au type à lèvre à replat incliné (KAOL A18). Deux jattes peuvent être rangées dans le type à col évasé et lèvre épaissie (fig. 79 n° 10); un plat appartient au type à lèvre divergente en amande (fig. 79 n° 11); un mortier correspond au type à collerette et lèvre en bourrelet (fig. 79 n° 12).

Les vases tournés gris, moins nombreux, se résument à deux jattes, l'une à col évasé et lèvre épaissie (fig. 79 n° 14), l'autre à panse arrondie et lèvre aplatie (fig. 79 n° 13). Le profil de cette dernière, malheureusement très lacunaire, n'est pas sans rappeler un modèle courant parmi les vases gris de Lyon et sa région dans les contextes de la fin du IV<sup>e</sup> s. et du début du V<sup>e</sup> s. (Batigne Vallet, Lemaître 2008,

Forme	Type	NR	NMI
Céramiques fines	Céramique à Revêtement Argileux orangé	23	4
	DS.P.	3	1
	Sigillée africaine D	1	1
	Sigillée gauloise	3	0
	total CF	30	6
Céramiques communes	Tournée rouge	47	14
	Tournée grise	14	3
	Grise kaolinitique	4	0
	total CC	65	17
Amphores	Africaine	3	0
	Non identifiée	6	0
	total AM	9	0
<b>Total ensemble IX</b>		<b>104</b>	<b>23</b>

Figure 78 : Répartition des familles et catégories céramiques de l'ensemble IX.

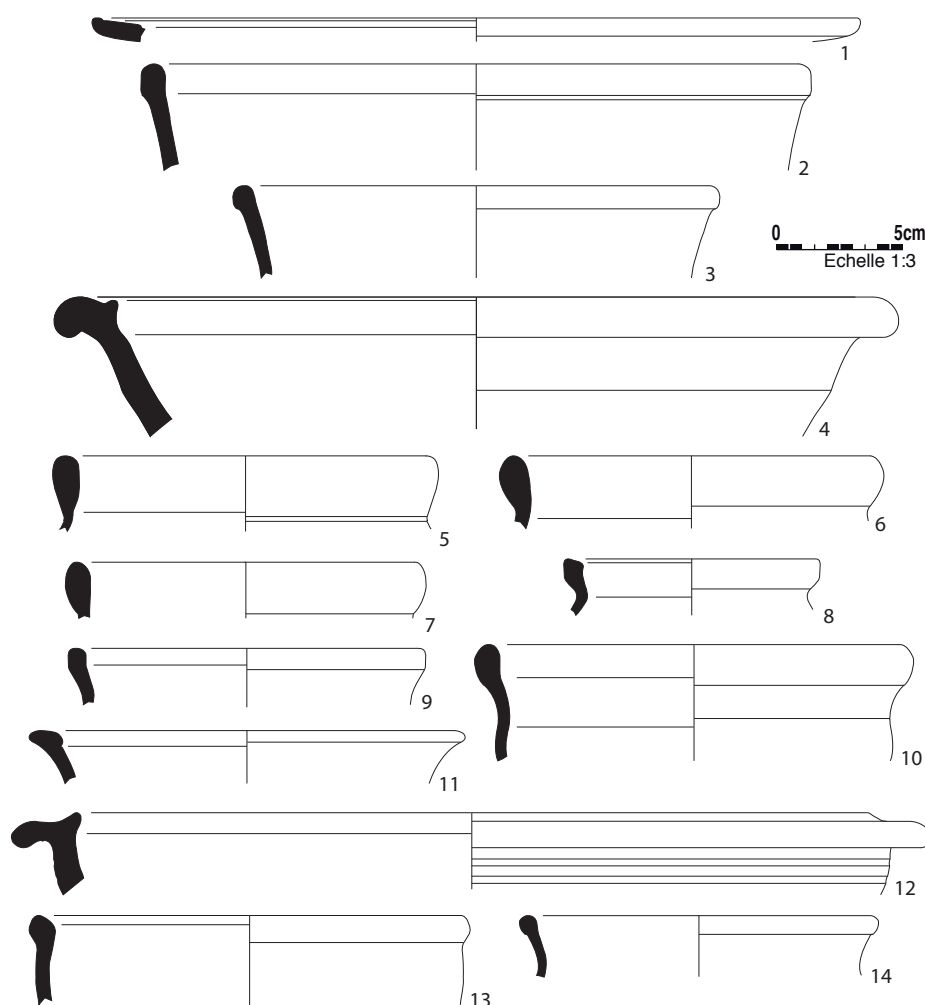


fig. 38 n° 118/189; Silvino *et al.* 2011b, fig. 42 n° 1-2). La céramique commune grise kaolinitique est quasiment absente avec seulement quatre fragments de panse.

### Amphores

Parmi les neuf fragments d'amphores, seules trois panses d'amphore africaine ont été identifiées.

Figure 79  
Ensemble IX. Valence  
Musée des Beaux-arts et  
d'Archéologie. 1 : Sigillée  
africaine D. 2-3 : CRA.  
4 : DS.P. 5-12 : Tournée rouge.  
13-14 : Tournée grise.  
Dessin et mise au net :  
C. Ybard.

*Datation de l'ensemble IX*

Le plat en sigillée africaine D de type 36 évoque un contexte de la première moitié du V<sup>e</sup> s. (Bonifay 2004, 167), une datation confortée par la présence du mortier en céramique DS.P. Pour une bonne part, les céramiques communes s'inscrivent au sein du répertoire languedocien (Raynaud 1990, fig. 120-121) ou des importations méridionales découvertes à Lyon dans les ensembles datés de la fin du IV<sup>e</sup> s. et du V<sup>e</sup> s. (Batigne Vallet, Lemaître 2008, fig. 42).

## 2.10. Ensemble X : Musée des Beaux-arts et d'Archéologie

*Us 4033**2<sup>e</sup> moitié V<sup>e</sup> s*

Ce lot (fig. 80) a été extrait d'un niveau de démolition caractérisé par des limons sableux mêlés à des matériaux de construction de type, tuile, mortier, et enduit. Ce remblai recouvre le niveau de dérasement d'un mur qui bornait au sud, la première galerie sur cour en lien avec le palais épiscopal. Ce remblai peut être associé à la création d'une nouvelle galerie qui réduit au sud l'ampleur de la première cour en lien avec l'*aula* épiscopale.

*Céramiques fines*

Les catégories CRA (3 ex.) et DS.P. (2 ex.) se partagent l'essentiel de la vaisselle de table. La première compte deux coupes de type Lamb. 2/Desbat 8 (fig. 81 n° 1). Une autre coupe avec un revêtement orangé, apparentée au type D-S-P 6 (fig. 81 n° 2), est répertoriée au V<sup>e</sup> s. dans la vallée de la Drôme (Bonnet, Horry 2010, fig. 22 n° 93) et dans le Tricastin à Saint-Paul-Trois-Châteaux (Drôme) (Odiot, Raynaud 1992, fig. 88 n° 23-24).

La céramique DS.P. grise est représentée par deux plats à lèvre en bourrelet (fig. 81 n° 3-4), que l'on peut rapprocher du type D-S-P 4. Un fragment de fond

à décor estampé appartient à un vase indéterminé (fig. 81 n° 5). Le plat en sigillée africaine D (fig. 81 n° 6) de type Hayes 61 ou de type 39 de M. Bonifay relève de la variante C qui est datée du milieu et de la deuxième moitié du V<sup>e</sup> s. (Bonifay 2004, p. 171).

*Céramiques communes*

La céramique commune se partage équitablement entre vases tournés gris et vases tournés rouges. Les vases rouges réunissent deux pots à lèvre en amande verticale (COM-E-M A3b) (fig. 81 n° 7-8), deux plats à lèvre divergente en amande (COM-E-M C2) (fig. 81 n° 9-10), un plat à bord en bourrelet (fig. 81 n° 11) et un mortier à collerette et lèvre en bourrelet (COM-O-M D1) (fig. 81 n° 12). Quant aux vases tournés gris, ils comptent deux pots à col et lèvre aplatie inclinée (KAOL A19a) (fig. 81 n° 13-14), une jatte à col évasé et lèvre épaissie (fig. 81 n° 15), un pot ou une jatte à col et lèvre à replat (fig. 81 n° 16) dont le bord rappelle le pot KAOL A21 ou la jatte PISO B5c ou GR-PRO B3 et un couvercle (fig. 81 n° 17). Il faut remarquer que la céramique grise kaolinitique ne compte ici qu'un unique fragment et la céramique claire, un bord de cruche (fig. 81 n° 18).

*Amphores*

Les amphores, réduites à l'état de petits tessons, proviennent de Gaule, d'Afrique et d'Orient pour le type Agora F65/F66 avec une pâte de couleur marron foncé.

*Pierre ollaire*

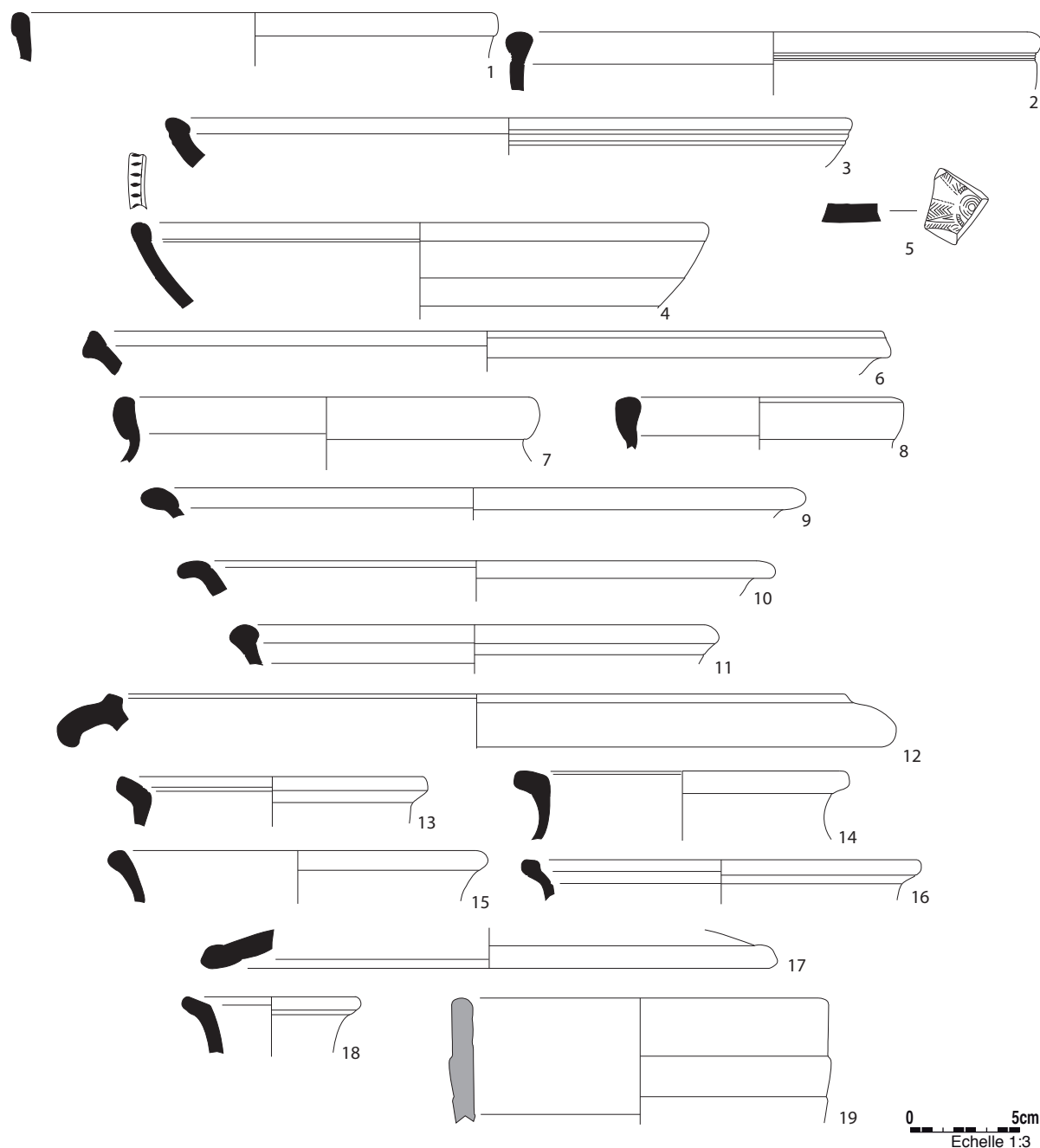
Enfin, nous relèverons la présence d'un vase cylindrique en pierre ollaire (fig. 81 n° 19). Le même type d'objet a été découvert sur le site mitoyen de la place des Ormeaux dans les niveaux du V<sup>e</sup> s. et quelques fragments à Crest à la même période (Bonnet 2005-2006, 504). Ces vases en pierre, qui sont commercialisés en Rhône-Alpes à partir du III<sup>e</sup> s. (Lhemon 2003), se font plus fréquents à l'extrême fin de l'Antiquité et au haut Moyen Âge (Vallaury 1994, 198-200; Billoin 2004).

*Datation de l'ensemble X*

L'association au sein des céramiques fines des catégories CRA, DS.P. et du plat en sigillée africaine D évoque un faciès du V<sup>e</sup> s. et vraisemblablement à partir du milieu du siècle si l'on se réfère à la datation de la variante du plat en sigillée D. Plus précisément, l'association du type Lamb. 2/Desbat 8, du type apparenté D-S-P 6 et de la sigillée grise est attestée à Saint-Paul-Trois-Châteaux dans un contexte du dernier quart du V<sup>e</sup> s. (Odiot, Raynaud 1992, 126). Le répertoire morphologique méridional du V<sup>e</sup> s. est très présent au sein des céramiques communes. Le vase en pierre ollaire fournit également un élément en faveur d'une datation du V<sup>e</sup> s.

Forme	Type	NR	NMI
<b>Céramiques fines</b>	Céramique à Revêtement Argileux orangé	8	3
	DS.P.	11	2
	Sigillée africaine D	1	1
	total CF	20	6
<b>Céramiques communes</b>	Tournée rouge	23	6
	Tournée grise	23	6
	Non tournée	2	1
	Clair	1	1
	Grise kaolinitique	1	0
	total CC	50	14
<b>Amphores</b>	Non identifiée	6	0
	total AM	6	0
<b>Total ensemble X</b>		<b>76</b>	<b>20</b>

Figure 80 : Répartition des familles et catégories céramiques de l'ensemble X.



### 3. SYNTHÈSE

#### 3.1. Céramiques fines

Ce corpus (fig. 82), malgré sa modestie, permet de tracer une première ébauche de l'approvisionnement de Valence en céramiques fines entre le III<sup>e</sup> et le V<sup>e</sup> s. La sigillée gauloise à la fin du II<sup>e</sup> et au III<sup>e</sup> s. compte environ un tiers des céramiques fines avec une quantité de vases résiduels qu'il est difficile d'évaluer sauf lorsqu'il s'agit clairement des types du I<sup>er</sup> s. tels que

Drag. 24/25, Drag. 27, Drag. 29... Les vases proviennent de Gaule du Sud avec les types Drag. 33, Drag. 36, Drag. 37. Une unique coupe Drag. 38 vient de Lezoux soulignant la rareté des importations de Gaule centrale. De la même manière, au III<sup>e</sup> s., la céramique métallescente trévire reste anecdotique à Valence. Enfin, il faut remarquer la présence très méridionale, et exceptionnelle à Lyon (Ayala 1998, 230), d'un tessou de sigillée d'Argonne dont un décor a été repéré sur le site des Ormeaux dans un ensemble daté du V<sup>e</sup> s.

Figure 81  
Ensemble X. Valence Musée des beaux-arts et d'archéologie.  
1-5 : DSP grise. 6 : Sigillée africaine D. 7-12 : Tournée rouge. 13-17 : Tournée grise. 18 : Commune claire. 19 : Pierre ollaire. Dessin et mise au net : C. Ybard.

Céramique fine	Fin II <sup>e</sup> -III <sup>e</sup> s.				IV <sup>e</sup> s.			V <sup>e</sup> s.		
	I	II	III	IV	V	VI	VII	VIII	IX	X
Sigillée claire B/CRA	32	14	77	18	11	12	27	26	4	3
Sigillée	15	15	20	11	3			4		
Métallescente		1						0 NMI 1 NR		
DS.P.								21	1	2
Sigillée d'Argonne								0 NMI 1 NR		
Africaine C						1		0 NMI 2 NR		

*Figure 82 : Répartition du NMI (ou du NR en l'absence de bord) des principales catégories de céramiques fines.*

### 3.1.1. Céramiques à revêtement argileux de la moyenne vallée du Rhône : Sigillée claire B et CRA

La place prépondérante prise, dès la fin du II<sup>e</sup> s. et au III<sup>e</sup> s., par la production de sigillée claire B de l'atelier voisin de Grimpeloup à Saint-Péray (Dupraz, Fraisse 2001, p. 376) est ici clairement mise en évidence. Cet atelier situé immédiatement en face de Valence sur la rive droite du Rhône a été mis au jour dans les années 1970 grâce à la découverte fortuite d'une aire de rejets de cuisson. Situé à proximité du Mialan, un petit cours d'eau qui se jette dans le Rhône, les potiers y fabriquaient à la fin du II<sup>e</sup> s. et au III<sup>e</sup> s., des céramiques à revêtement argileux orangé – Sigillée claire B – et des céramiques communes siliceuses tournées grises et rouges (Desbat, Roux 1990-1992). Si la production rhodanienne de sigillée claire B ne se limite pas à ce seul atelier, il est toutefois le seul à l'heure actuelle à être parfaitement caractérisé (Desbat 1988). Trois phases de production pour la sigillée claire B ont été mises en évidence par A. Desbat : la première est datée entre les années 120/130 et 160, la deuxième entre 160 et 200 et la troisième couvre le III<sup>e</sup> s. (Desbat 1988). Les premières phases de production ont été caractérisées grâce au mobilier extrait des fouilles lyonnaises (Desbat 1980), le dépotoir de Grimpeloup n'ayant, quant à lui, livré essentiellement que la production de la fin du II<sup>e</sup> s. et du III<sup>e</sup> s. (Desbat 2002)<sup>9</sup>. Si l'atelier de Grimpeloup apparaît comme un important centre exportateur vers Lyon et vers le Sud, en particulier la région d'Orange (Vaucluse) (Bellet 1988), la proche cité de Valence et ses environs constituent bien évidemment un marché privilégié pour ses produits. La sigillée claire B y atteint des proportions importantes dès la fin du II<sup>e</sup> s. avec 78 % de la céramique fine à Mauboule et 71 % sur le site de la salle des Fêtes. Le lot de Maninet en compte 62 %. Le site à l'angle des rues d'Arménie et Bouffier, si l'on enlève la masse résiduelle de sigillées italiques augustéennes et de sigillées sud-gauloises du I<sup>er</sup> s., en livre 54 %. L'aire languedocienne témoigne de la même abondance de sigillée claire B, qui représente entre 65 et 80 % de la

céramique fine à Lunel-Viel (Raynaud 1990, fig. 144). Sur la presqu'île lyonnaise, au début du III<sup>e</sup> s., sur le site de la place des Célestins, la sigillée claire B atteint 36 % du NMI de la céramique fine (Bonnet *et al.* 2003, fig. 2) et sur le site de l'Îlot vieille monnaie, au pied de la colline de la Croix-Rousse, l'ensemble daté de la deuxième moitié du III<sup>e</sup> s. compte 42 % du NTI de la céramique fine (Becker, Jacquin 1989, 94). Toujours à Lyon, mais sur la colline de Fourvière, la sigillée claire B d'un niveau d'abandon du site de la rue des Farges, daté entre 200 et 230, totalise 40 % du total NR de la céramique fine (Navarre 1995, tab. 1). Il apparaît donc qu'à Lyon le taux de sigillée claire B au III<sup>e</sup> s. ne dépasse guère les 40 %. En raison de sa position géographique et de son attractivité de plaque-tournante du grand commerce, le marché lyonnais du III<sup>e</sup> s. est alimenté en céramiques fines par plusieurs aires d'ateliers exportateurs. À Lyon, la Gaule du Centre pour les vases en sigillée et la céramique métallescente, la Gaule de l'Est pour la céramique sigillée et la région de Trêves pour la céramique métallescente, constituent bien sûr de sérieuses rivales à la sigillée claire B (Delage 1998 ; Bonnet *et al.* 2003). En revanche, le territoire de Valence n'est pratiquement pas concerné par les importations du Centre et de l'Est, et, de plus, sous le coup de l'affaiblissement des ateliers de Millau et de Banassac (Lozère), s'ouvre donc naturellement aux produits de proximité dont la qualité est de surcroît très satisfaisante.

Si l'on observe le répertoire typologique de la sigillée claire B (fig. 83), le site de la Salle des Fêtes est le seul où les formes hautes dominent. Les vases à médaillons d'applique (Desbat 69, 71, 73), que l'on peut qualifier d'emblématiques de l'atelier de Grimpeloup, sont ici bien représentés. Les pots/gobelets Desbat 66, 68, 70 complètent le panorama des formes hautes puisque les cruches sont absentes. Le type 69 est particulièrement abondant à Lyon dans le remblai de la place des Célestins qui, contemporain de l'ensemble I, compte aussi une majorité de formes hautes. Les types 69, 71 et 69/71 y réunissent à eux seuls 57 NTI<sup>10</sup> sur 168 NTI, alors que les types 66

CRA		Fin II <sup>e</sup> -III <sup>e</sup> s.				IV <sup>e</sup> s.			V <sup>e</sup> s.		
Ensembles		I	II	III	IV	V	VI	VII	VIII	IX	X
<b>Formes hautes</b>											
Pots	Desbat 69	5		2							
	Desbat 68	3			1	1					
	Desbat 68/69/70			5							
	Desbat 71	1	1				1		1		
	Desbat 67						2				
	Desbat 66	2		2							
	Desbat 70	1									
	Desbat 73	1									
	Desbat 51		1								
	Desbat 60		1								
Cruches	Desbat 79/80						1				
	Desbat 77				2						
	Desbat 76			1							
	Desbat 52			1							
	Desbat 57			1							
	<b>Apparenté Desbat 81</b>								3		
	<b>Apparenté Desbat 84</b>								2		
	<b>Apparenté Portout 96</b>								2		
Gobelets	<b>Col haut Pied évasé</b>								2		
	<b>Tulipiforme Pied évasé</b>								1		
<b>Formes basses</b>											
Coupes	Desbat 15		4	12	5	1	3		2		
	Desbat 12	5		13	6						
	Desbat 19	2		10	4				2		
	Desbat 8			6			2	1			
	Desbat 6			2							
	Desbat 26			2							
	Desbat 17	1									
	Desbat 16		1	1							
	Desbat 20		1								
	<b>Lamb. 2/Desbat 8</b>					1	2		2	2	2
	<b>Lamb. 3</b>			1		1		7	3	2	
	<b>Darton 1</b>								1		
	<b>Apparenté D-S-P 6</b>										1
Assiettes/plats	Desbat 1		1	3							
	Desbat 3		1	2							
	Desbat 2			1							
	<b>Lamb. 10/Darton 40</b>						1	5			
	<b>Lamb. 9/Desbat 2</b>					1		3	2		
	<b>Lamb. 32</b>							1	1		
Couvercles	Desbat 4		1				1				
	Desbat 5	1		2							

Figure 83 : Principaux types de sigillée claire B et CRA (en gras).

et 66/68 arrivent en deuxième position avec 34 NTI. La proportion des formes hautes du répertoire de la sigillée claire B semble s'inverser dès l'ensemble II, où elles deviennent très minoritaires en faveur des formes basses. Dans l'ensemble I, les formes basses

associent une majorité de coupes guillochées Desbat 12, qui par ailleurs sont absentes de la place des Célestins, et des coupes Desbat 19 qui apparaissent dans la majorité des contextes à partir du milieu du II<sup>e</sup> s. Celles-ci cèdent la place dans l'ensemble II, à





la coupe Desbat 15, ce que l'on peut observer également à Lyon pour le Parking Saint-Georges au milieu du III<sup>e</sup> s. (Silvino 2007, 191) et pour le site de l'Îlot Vieille Monnaie dans la deuxième moitié du III<sup>e</sup> s. (Becker, Jacquin 1989, 94). À Mauboule, l'ensemble III compte une quantité à peu près équivalente de coupes Desbat 12, 15 et 19, ce qui est également le cas en moindre quantité dans l'ensemble IV, à Maninet.

Au-delà du III<sup>e</sup> s., les ensembles VI et VIII issus de sites d'habitat livrent encore des coupes en sigillée claire B Desbat 19 et Desbat 15 alors que celles-ci n'apparaissent pratiquement jamais parmi le mobilier des tombes du IV<sup>e</sup> s., que ce soit à Valence dans l'ensemble VII, dans la vallée du Rhône (Blaizot *et al.* 2001) ou en Languedoc oriental (Raynaud 2010; Blaizot *et al.* 2008). La fouille récente de l'ensemble funéraire de Savasse dans la Drôme au nord de Montélimar, a livré 136 vases de la catégorie CRA mais aucune coupe de type Desbat 19 ou Desbat 15 (Ronco 2012). Ces vases sont également absents à Lyon dans les contextes du IV<sup>e</sup> s. (Silvino 2007, fig. 24, ensemble 3).

L'arrêt de la production à Grimpeloup est fixé à la fin du III<sup>e</sup> s. (Desbat 2002, 400) mais les recherches récentes ont montré que le répertoire tardif, avec le plat Darton 40 et la coupelle Lamb. 3, est présent. Nos connaissances d'une production plus tardive pour cette période concernent toutefois essentiellement le dépotoir du lieu-dit «Amour-de-Dieu», à quelques centaines de mètres de Grimpeloup (Odiot, Feuillet 1990-1992). La production d'Amour-de-Dieu, céramiques communes et céramiques DS.P. (mode A ou B), peut être datée entre le milieu du IV<sup>e</sup> s. et la première moitié du V<sup>e</sup> s. La faible part des productions cuites en mode B ne témoigne pas d'une activité postérieure au milieu du V<sup>e</sup> s. Des prospections récentes ont permis de relever quelques types qui n'étaient pas encore attestés parmi la production de l'atelier, en particulier la coupe Lamb. 2/Desbat 8 (Gilles 2011, fig. 8).

À Valence, au cours du IV<sup>e</sup> s., suite à l'arrêt des exportations des grands centres producteurs de sigillées gauloises, le marché local de la vaisselle de table est désormais presque totalement accaparé par les vases à revêtement argileux orangé régionaux (CRA). Le répertoire typologique de ces vases se distingue de celui de la sigillée claire B classique tout en gardant pour certains une filiation évidente avec son répertoire mais avec des évolutions notables. Par exemple, la coupe à col évasé dite Lamb. 2/Desbat 8, pour laquelle nous avons relevé dans un article récent une grande hétérogénéité de forme et d'aspect (Bonnet, Horry 2010, fig. 35), est issue des coupes à

col et lèvre en amande Desbat 8 ou 12, elles-mêmes copiant le type Drag. 37 en sigillée. On peut également citer la coupelle Lamb. 3 qui, déjà présente dans le répertoire des sigillées claires B (Desbat 2002, type 18), devient très fréquente dans l'Antiquité tardive. Nous avons également le plat à bord rentrant qui est apparenté au type Desbat 2, mais plus évasé et sans pied, et le plat à marli Lamb. 32 hérité de l'assiette Desbat 1. Le plat Portout 1/Darton 40 à paroi oblique, même s'il est déjà répertorié parmi les productions de Grimpeloup (Desbat 2002, type 8), apparaît beaucoup plus proche du type Hayes 50 en sigillée africaine C. Ce dernier est un des rares vases africains connu des consommateurs de la moyenne vallée du Rhône et du secteur alpin depuis le milieu du III<sup>e</sup> s., il semble donc logique pour les potiers régionaux de s'en inspirer. La cruche monoansée Desbat 84, à lèvre triangulaire, fait désormais l'objet de diverses interprétations : la panse est ovoïde ou globulaire, la lèvre est plus ou moins haute, plus ou moins pendante et creusée d'une gorge, avec une ou deux anses... Il en est de même pour la cruche apparentée au type Desbat 81, qui n'a plus grand-chose à voir avec celui-ci sauf pour l'évasement du bord.

Hormis ces vases pour lesquels la filiation locale paraît pertinente, d'autres formes sortent complètement de ce cadre tout en présentant une pâte possédant les mêmes caractéristiques rhodaniennes. Par exemple, le gobelet à col et pied conique, attesté en Languedoc, est plutôt apparenté aux profils des céramiques sigillées et des métallescentes de l'Est de la Gaule dérivées du type Déch. 72 (Delage 2010, 185). De la même manière, le profil du gobelet tulipiforme à pied conique, répertorié en Languedoc, rappelle celui des gobelets tulipiformes de l'Est (Delage 2010, 186), dont quelques-uns sont également ornés de décor à la barbotine blanche. Certaines cruches comme les modèles à bord en bandeau mouluré ou encore les cruches à deux anses et bord évasé sont également difficiles à classer. Les premières sont attestées dans l'atelier de Portout (type 96), mais le col étroit et la pâte de nos exemplaires ne correspondent pas aux caractéristiques des ateliers savoyards.

Les formes principales du répertoire des céramiques tardives à revêtement argileux découvertes à Valence présentent une parenté certaine avec celles des sites d'habitat de la vallée de la Drôme sur les communes de Crest et Chabrillan, étudiés dans le cadre des fouilles du TGV Méditerranée (Bonnet 2005-2006; Bonnet, Horry 2010). La *villa* du Palais à Châteauneuf-du-Rhône (Landry 2012) au sud de Montélimar et également, les occupations tardives de Saint-Paul-Trois-Châteaux (Odiot, Raynaud 1992, fig. 88), semblent partager une bonne part du répertoire valentinois.



Vers le nord, ces vases remontent le Rhône et sont exportés jusqu'à Lyon mais ils restent minoritaires face au puissant marché que constitue leur concurrent alpin, la céramique luisante savoyarde (Pernon, Pernon 1990). Le site du Bivan à L'Albenc (Isère) sur la rive droite de l'Isère, qui se situe globalement à mi-chemin entre les ateliers alpins et Valence, a livré, pour le milieu du IV<sup>e</sup> s., une grande majorité de la production rhodanienne (76% NTI) face à une minorité de la production alpine (20% NTI) (Ayala 1994-1995). Cette dernière, qui bénéficie de son côté d'un courant commercial vers le Sud attesté principalement par les fouilles d'Arles (Bouches-du-Rhône) (Desbat *et al.* 1990; Richarté, Glibert 2008, 753-755) et de Lunel-Viel, est très rare à Valence. En revanche, il semble qu'elle apparaisse de manière un peu plus régulière bien qu'en faible quantité au niveau de Montélimar à Châteauneuf-du-Rhône<sup>11</sup>. Même s'il faut avouer qu'il n'est pas toujours aisé de distinguer les pâtes des productions rhodaniennes de celles des productions savoyardes, le répertoire typologique propre aux Alpes, telles que les coupes Lamb. 2/37 ou Lamb. 1/3, permet d'identifier ces produits lorsqu'ils se présentent. À ce jour, sur l'ensemble des céramiques de la place des Ormeaux et du Musée des Beaux-arts, seuls un fond étroit de gobelet et une panse de coupe Lamb. 1/3 ont été comptabilisés. Ainsi, en l'état de la recherche, il semble que le réseau commercial de la céramique luisante alpine soit plutôt tourné vers la basse vallée du Rhône et évite Valence, alors que le secteur de Montélimar pourrait constituer une aire de distribution de ces produits. Cette proposition est renforcée par les résultats des fouilles du TGV Méditerranée qui montrent que les établissements ruraux du tracé, entre Valence et la rive sud de la vallée de la Drôme, quels que soient leur taille et leur statut, ne reçoivent pas de céramique luisante alpine (Bonnet 2005-2006, 502; Bonnet, Horry 2010). On peut s'étonner de cette défection dans une agglomération importante qui constituait vraisemblablement un marché intéressant. Il faut probablement songer à un approvisionnement local bien structuré, à l'image de celui de la sigillée claire B aux siècles précédents qui, de fait, décourage l'importation à longue distance de produits similaires. Nos connaissances sur les lieux de production de ces céramiques tardives sont donc encore très limitées. Si l'atelier d'Amour-de-Dieu à Saint-Péray fabrique à partir du milieu du IV<sup>e</sup> s. des vases relevant du répertoire de la DS.P., il est bien loin de couvrir le répertoire que nous avons évoqué (Odiot, Feuillet 1990-1992). De la même manière, l'atelier de Générac dans le Gard est exclusivement un atelier de DS.P. et de céramiques communes (Raynaud 1982). Quant à l'atelier de Saint-Julien-de-Peyrolas toujours dans le Gard, qui a produit des sigillées claires B et des céramiques communes entre la fin du II<sup>e</sup> et le

début du IV<sup>e</sup> s., le répertoire publié ne correspond pas au répertoire tardif de Valence (Goury 1988). Si l'on revient au département de la Drôme, on peut évoquer la possibilité d'une production sur le site de La Répara à proximité de Crest (Alcamo 1980). Toutefois, un retour à une étude détaillée du matériel, en particulier sur les données quantitatives, apparaît nécessaire.

### 3.1.2. DS.P.

Alors que le IV<sup>e</sup> s. voit l'apogée des céramiques à revêtement argileux orangé, le V<sup>e</sup> s. montre de profonds bouleversements avec l'introduction dans le vaisselier des sigillées grises à décor estampé. Les vases en DS.P. grises sont principalement observés au sein de l'ensemble VIII avec un ensemble de vases diversifiés associant plats, coupes et mortiers. Une part du répertoire des DS.P. grises est commun à celui des CRA. L'exemple le plus flagrant est la coupe Lamb. 2/Desbat 8 que l'on peut rapprocher du type DS.P. 18c. Ceci s'explique aisément puisque ces deux catégories techniques ont pu être produites dans les mêmes ateliers. Le site de Saint-Péray - Amour-de-Dieu (Dupraz, Fraisse 2001, 376) montre en effet à la fois des vases cuits en mode A et B. Si pour cette étude nous avons distingué prudemment DS.P. orangées et CRA, le façonnage et la morphologie de ces vases, que l'on aurait répartis arbitrairement dans ces deux catégories (Lamb. 2/ Desbat 8, Rigoir 6 et 16) au sein d'une même officine démontre bien qu'il s'agit d'une seule production. La diversité des types de plats est également importante et le renvoi à la typologie des DS.P. languedociennes et provençales ne doit pas occulter des spécificités propres à ce groupe notamment la prépondérance des types à bords rentrants d'abord classés comme type 8, puis comme type 56 pour souligner la différence avec le type 8 présent à Marseille (Rigoir, Rigoir 1994). Un plat de la Place des Ormeaux se rapporte probablement à ce type. La diversité observée pour ces vases au sein du mobilier de Soyons met en exergue cette difficulté à classer cette production dans la typologie actuelle (Gilles 2011, fig. 5 n° 20-21, fig. 6 n° 41-42, fig. 10 n° 92-94, fig. 12 n° 115, fig. 14 n° 3-5, fig. 21 n° 1-10). Ce caractère hétérogène doit résulter d'une multiplicité d'ateliers, même s'ils sont proches géographiquement, d'une diversité des modules produits au sein d'un même atelier et d'une évolution de la morphologie au cours du temps.

La proportion des DS.P. grises augmente au cours du V<sup>e</sup> s. et c'est donc essentiellement des ensembles VIII et X datés du milieu du V<sup>e</sup> s. que proviennent nos données. Si le matériel de Valence ne permet pas d'observer nettement cette progression, l'étude du mobilier recueilli de l'autre côté du Rhône, sur



le site de Soyons démontre clairement le caractère quasi-exclusif des DS.P. grises durant la seconde moitié du V<sup>e</sup> s. et le début du VI<sup>e</sup> s. Cette généralisation de la cuisson en mode B a pour corollaire une diversification des formes des DS.P. grises, somme toute peu palpable dans les ensembles étudiés. On distingue, néanmoins, des formes se rapprochant des céramiques communes, ainsi qu'une certaine variété dans la morphologie des coupes et de leur ornementation. Cette diversité ne semble pas présente dans l'atelier de Saint-Péray - Amour-de-Dieu et avait, de prime abord, laissé supposer l'existence d'un atelier rive gauche susceptible d'avoir alimenté Valence.

Toutefois, l'étude du matériel de Soyons a fourni un lot de poinçons conséquent qui vient s'ajouter à ceux déjà observés sur l'atelier d'Amour-de-Dieu et au lot provenant de la *villa* de Mars à Saint-Georges-les-Bains (Ardèche) (Rigoir, Durand 2001). Les poinçons n° 5579 et n° 5577 trouvent des parallèles dans le mobilier ardéchois, puisque ces motifs ont été imprimés sur une coupe Rigoir 16 et une coupe à marli Rigoir 3 (Gilles 2011, fig. 13 n° 7 et fig. 17 n° 6). La parenté entre ces différents lots de poinçons est patente. On reconnaît le même type de combinaison d'arceaux et de rouelles entre un plat provenant de la place des Ormeaux (n° 20916) et une coupe recueillie sur le plateau de Malpas à Soyons (Gilles 2011, fig. 18 n° 20). Les marlis des coupes et des plats sont rythmés d'impressions ou de perles (n° 20914). Cette décoration est récurrente sur le mobilier de Soyons (Gilles 2011, fig. 5 n° 24, fig. 10 n° 98, fig. 17 n° 6-7) et est également répertoriée dans l'atelier d'Amour-de-Dieu sous la forme de perles en volume rappelant la vaisselle métallique.

Les céramiques DS.P. retrouvées à Lyon proviennent probablement de la région de Valence comme le suggère la découverte d'un même poinçon sur le site de Saint-Jean (Ayala 1998, fig. 31 n° 145) et de Soyons (Gilles 2011, fig. 13 n° 15). Cette parenté entre les productions de la vallée du Rhône et les objets recueillis en Suisse avait déjà été soulignée en 1989 par Y. Rigoir (Cathma 1989 ; Rigoir 1998, 103).

Si les lots présentés ici n'ont pas livré une quantité importante de DS.P., l'examen du mobilier du baptistère de Valence par J. Rigoir en 1968 mettait en évidence l'existence d'un type Rigoir 6c qui fut par la suite reconnu sur plusieurs sites des Bouches-du-Rhône, notamment l'oppidum de Saint-Blaise (Rigoir, Rigoir 1994, 144, fig. 86 n° 50, 53). J. et Y. Rigoir ont alors vu dans ces vases un groupe dit de la « basse vallée du Rhône ». Toutefois, l'abondance de ce type à Soyons témoigne de la proximité d'un atelier de pro-

duction (Gilles 2011, fig. 7 n° 51, fig. 9 n° 78-83, fig. 22 n° 14). Il est donc probable que ces vases attribués à la basse vallée du Rhône aient pour origine la région de Valence<sup>12</sup>. Ce type n'est, par ailleurs, pas représenté au sein du groupe identifié au sein du matériel d'Apt (Vaucluse) (Kauffmann *et al.* 1987), pourtant plus proche géographiquement des sites des Bouches-du-Rhône où ces coupes ont été enregistrées.

Ces hypothèses concernant les ateliers de DS.P. ne trouveront de véritables réponses que lorsqu'une enquête plus poussée sur la nature des pâtes sera menée, conjointement à la fouille d'ateliers comme celui d'Amour-de-Dieu afin de disposer de référentiels géochimiques et typologiques fiables. D'autre part, cette perspective offrirait de nouveaux éléments pour appréhender les structures de production et l'organisation des ateliers de l'Antiquité tardive. À ce jour, seule la fouille de l'atelier de La Quintarié à Clermont-l'Hérault nous éclaire sur ces officines (Pomarèdes *et al.* 2005). Que ce soit l'atelier de Générac (Gard) (Raynaud 1982), celui de La Quintarié ou les indices d'ateliers repérés sur les communes de Saint-Péray et Touloud (Ardèche), le caractère rural des officines répertoriées reste prégnant pour l'Antiquité tardive.

### 3.1.3. Sigillées africaines

La sigillée africaine C apparaît de manière exceptionnelle dans les ensembles des IV<sup>e</sup> s. et V<sup>e</sup> s. des sites à l'angle rues d'Arménie et Bouffier et Place des Ormeaux avec un total de cinq fragments (1 NMI). La sigillée africaine D se révèle tout aussi rare avec quatre fragments (2 NMI) provenant de la place des Ormeaux et du Musée des Beaux-arts et d'archéologie. Le même constat a été fait sur la rive droite du Rhône dans l'agglomération secondaire de Soyons, où dans des contextes du V<sup>e</sup> s., seuls quatre fragments (1 NMI) de sigillée D sont répertoriés. La situation apparaît encore plus radicale dans les campagnes, puisque les *villae*, fermes, et auberge sur le tracé drômois du TGV Méditerranée, L'Hortal et Saint-Martin (Chabrillan), Claveysonnes (Montélier), Surel (La Garde-Adhémar), Bourbousson (Crest), en sont totalement dépourvues. Les données que nous possédons sur le secteur de Montélimar sont peu abondantes mais les fouilles de la *villa* du Palais à Châteauneuf-du-Rhône ont livré deux vases en sigillée D et un vase en sigillée C (Landry 2012 ; Batigne Vallet *et al.* à paraître) et deux vases en sigillée D pour le site de la Maladrerie (Ronco 2006). Il apparaît clairement que le marché des sigillées africaines n'est pas développé dans le secteur compris entre Valence et Montélimar.



## 3.2. Céramiques communes

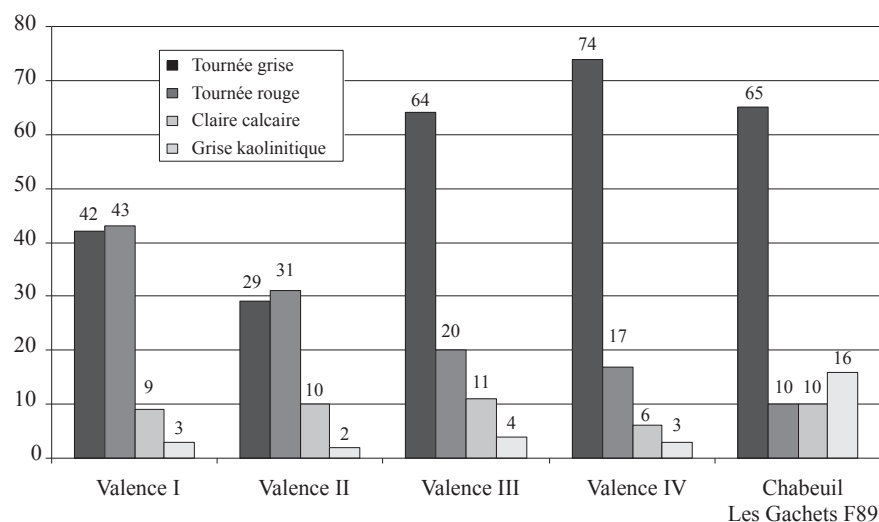
### 3.2.1. Céramiques tournées grises et rouges

#### 3.2.1.1. Le III<sup>e</sup> siècle

Le graphique, qui est composé à partir des principales catégories de céramiques communes et des ensembles les plus abondants des contextes d'habitat<sup>13</sup>, illustre les grandes tendances de l'approvisionnement en céramique commune au III<sup>e</sup> s. (fig. 84). L'ensemble F 89 du site des Gachets à Chabeuil, également daté du III<sup>e</sup> s., a été associé afin d'enrichir le discours sur l'approvisionnement des campagnes (fig. 85) (Planchon 2002; Bonnet 2002). Par ailleurs, une planche présente le mobilier des modestes lots de céramiques communes du III<sup>e</sup> s. du site du Contournement Nord Ouest de Romans<sup>14</sup> à Romans-sur-Isère (Le Nézet-Célestins 2009), sur la rive droite de l'Isère, ce qui permet d'aborder le faciès de ce secteur à la limite du territoire allobroge (fig. 86). À l'instar des résultats obtenus sur les sites du tracé du TGV Méditerranée occupés entre la fin du II<sup>e</sup> et le V<sup>e</sup> s., toute la céramique commune de la plaine valentinoise est désormais tournée. Il faut rappeler que la moyenne vallée du Rhône est le seul secteur de Rhône-Alpes qui livre une part, d'ailleurs modeste, de vases non tournés aux I<sup>er</sup> et II<sup>e</sup> s. ap. J.-C. (Bonnet, Horry 2010).

L'essentiel de la céramique culinaire de Valence est élaboré dans une argile siliceuse et décliné en deux couleurs, gris ou rouge. Tous ces vases présentent une pâte sableuse plus ou moins dure avec des inclusions blanches. Celle-ci ressemble aux pâtes de Grimpeloup qui apparaissent elles-mêmes relativement diversifiées<sup>15</sup>. Les vases rouges sont parfois recouverts d'un engobe micacé, le plus souvent mal conservé. Ces pâtes généralement considérées comme des productions régionales sont celles que l'on rencontre habituellement dans la moyenne et basse vallée du Rhône, jusqu'à la région de Nîmes (Raynaud 1990). Il faut préciser qu'aucun vase n'appartient aux objets à pâte fine, pâle, dure, et engobe micacé couvrant, provenant des ateliers du val de Saône qui envahissent les marchés lyonnais et viennois à la même période (Bonnet *et al.* 2003).

La première chose que l'on peut observer est l'équilibre entre les deux modes de cuisson dans les ensembles urbains (Ensembles I et II) du III<sup>e</sup> s., alors que dans le même temps, les établissements ruraux (Ensembles III et IV) au sud montrent une nette domination des vases tournés gris. Le même constat a été établi pour l'établissement rural des Gachets à Chabeuil, qui se situe à une vingtaine de kilomètres plus à l'est (Bonnet 2002, 362). Également à une vingtaine de kilomètres de *Valentia*, mais vers le



nord-est, le site du Contournement Nord Ouest de Romans, un établissement rural, a livré un lot (US 625/231) de la fin du II<sup>e</sup> ou du III<sup>e</sup> s. qui compte une majorité de vases gris (16 ex. sur 23 céramiques communes), alors que les vases rouges sont anecdotiques (4 ex. sur 23). Si l'on s'éloigne encore un peu plus vers le nord, à Saint-Sorlin-en-Valloire à la limite du département de l'Isère (Varennes à paraître), les vases gris sont encore privilégiés. Tous ces éléments mettent en évidence, pour la fin du II<sup>e</sup> et le III<sup>e</sup> s., une nette différence en terme de couleur entre l'approvisionnement en céramique culinaire du centre urbain de *Valentia* et celui des campagnes environnantes, qu'elles se situent à l'est, au sud ou au nord.

L'analyse du répertoire typologique des deux modes de cuisson (fig. 87) montre des particularités. En ville, sur le site de la Salle des Fêtes, les deux couleurs sont présentes à part égale mais ne partagent pas le même répertoire morphologique. Le répertoire des vases rouges est limité, se résumant à quelques types qui en revanche apparaissent en grand nombre: pot à col tronconique et lèvre oblique (COM-O-M A4 ou Grimpeloup 109, fig. 13 n° 3), marmite à col et lèvre retombante (Grimpeloup 62, fig. 31 n° 1), plat à bord rentrant et brûle-parfum. Le répertoire des vases gris est un plus diversifié avec des exclusivités: le pot à lèvre verticale et gorge interne et le plat à lèvre en bourrelet externe fig. 31 n° 5). Le deuxième ensemble urbain, Angle rues d'Arménie et Bouffier, plus difficile à caractériser, confirme toutefois l'exclusivité de la couleur grise pour les pots à lèvre verticale à gorge interne, et également celle de la couleur rouge pour la marmite à col et lèvre retombante et le brûle-parfum.

Le répertoire typologique des campagnes est globalement le même que celui de la ville mais la répartition des types s'affirme à la fois différente de celle-ci

**Figure 84**  
Répartition (% NMI)  
des principales catégories  
de céramiques communes  
à la fin du II<sup>e</sup> s. et au III<sup>e</sup> s.  
à Valence et à Chabeuil.



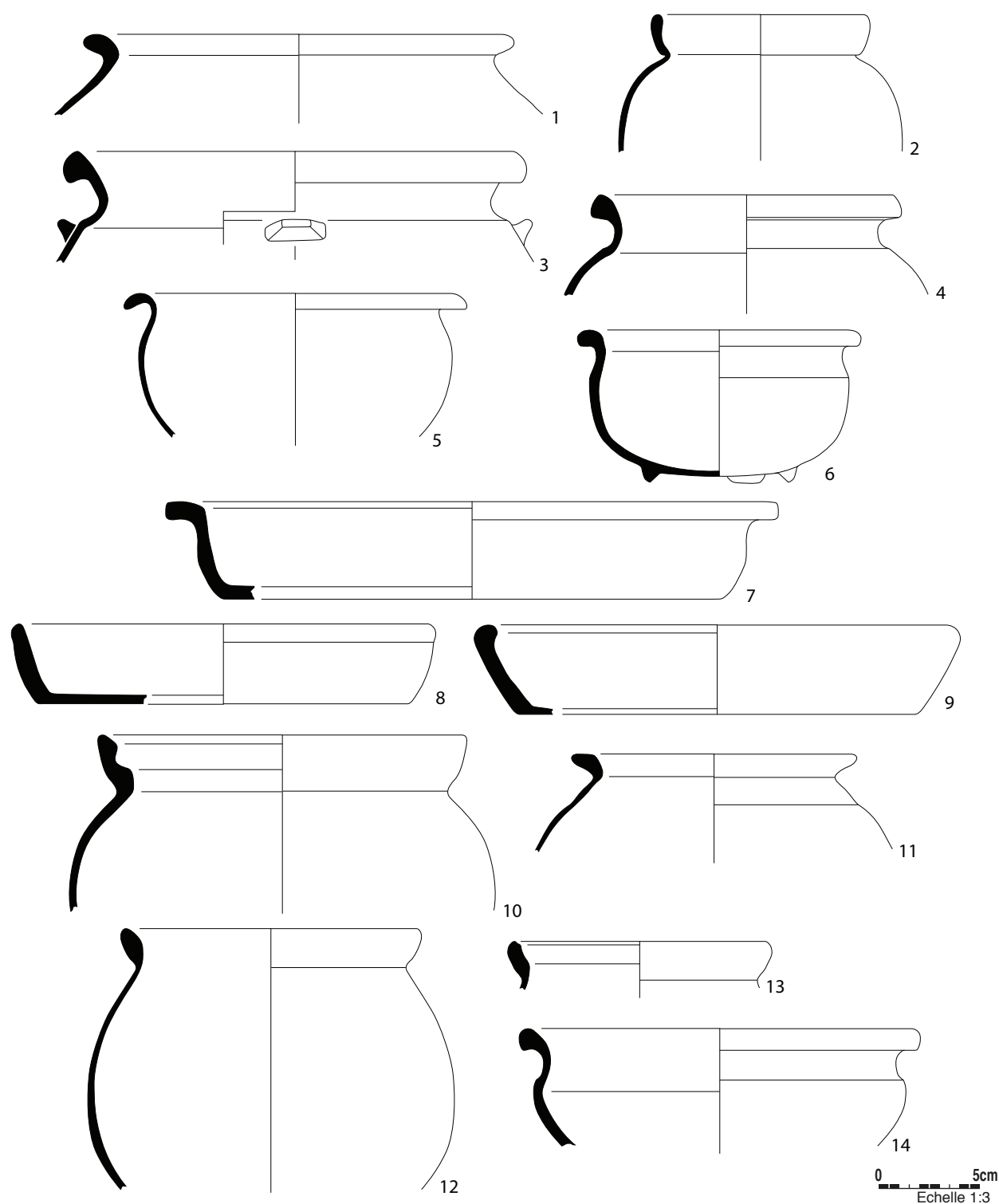
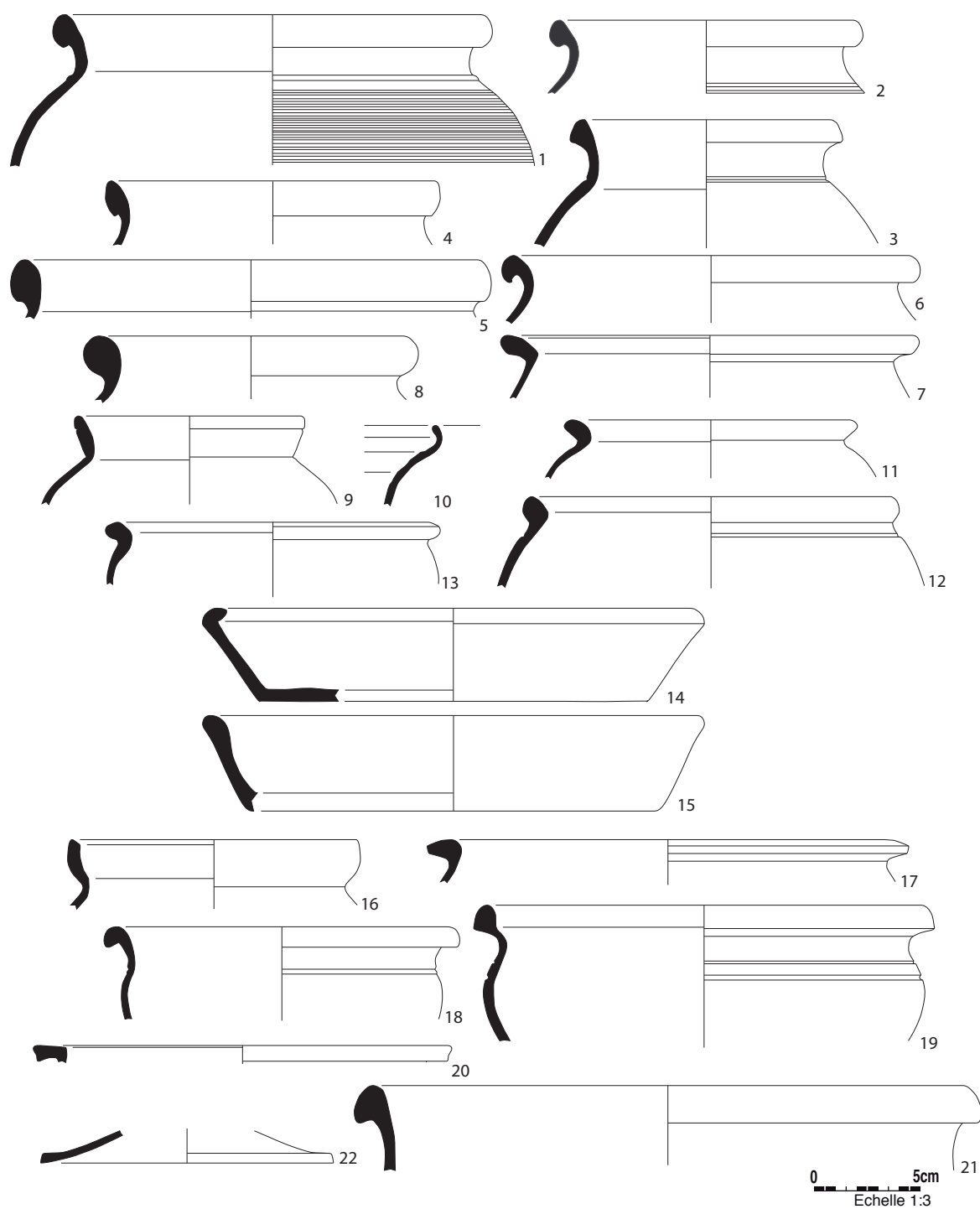


Figure 85  
 Chabeuil Les Gachets F89.  
 1-9: Tournée grise.  
 10-11: Tournée rouge.  
 12-14: Commune grise  
 kaolinitique. Dessin: P. Mellony.  
 Mise au net: E. Bayen.

et différente d'un site rural à l'autre. Par exemple, à Maninet et aux Gachets, où les vases gris sont majoritaires, on observe encore, comme en ville, l'exclusivité manifeste de la couleur grise pour les pots à lèvres verticales à gorge interne (21 ex. sur 22 pour Maninet), alors qu'à Mauboule, ceux-ci sont majoritairement rouges (53 ex. sur 70).

Le pot emblématique à col tronconique et lèvres oblique est presque toujours rouge, aussi bien en ville qu'à Mauboule (102 ex. sur 119). Il est en revanche présent dans les deux couleurs à Maninet avec une nette majorité de vases gris. De même, la marmite à col et lèvres retombante qui n'apparaît que parmi les vases rouges en ville, n'affiche à Mauboule que



des vases gris et quelques vases rouges et une grande majorité de gris à Maninet.

L'ensemble de Romans-sur-Isère compte le pot à lèvres verticale et gorge interne et la marmite à col et lèvres retombante parmi les pâtes rouges et le pot à col tronconique et lèvres oblique dans les deux couleurs.

Les plats à bord rentrant (fig. 86 n° 14) et les plats à collerette (fig. 33 n° 15) sont gris ou rouges selon des proportions variables d'un ensemble à l'autre. En somme, si l'on réunit l'ensemble des lots urbains et ruraux du III<sup>e</sup> s., il n'y a finalement aucune exclusivité de couleurs pour un type sauf pour le brûle-parfum qui n'apparaît jamais parmi les pâtes grises.

▲ *Figure 86*  
Romans CNOR. 1-11 : Tournée grise. 12-18 : Tournée rouge. Dessin : C. Bonnet.  
Mise au net : P. Rigaud.

Céramiques communes		Fin II <sup>e</sup> -III <sup>e</sup> s.							
		Valence I		Valence II		Valence III		Valence IV	
		Salle des fêtes		Rue d'Arménie		Mauboule		Maninet	
Formes	Types	Grise	Rouge	Grise	Rouge	Grise	Rouge	Grise	Rouge
Pots	Lèvre verticale et gorge interne/ COM-E-M A3a	6		5		53	17	21	1
	Col tronconique, lèvre oblique/COM-O-M A4	3	16		1	102	17	13	4
	Col, lèvre déversée aplatie								2
	Pot à épaule carénée					11		1	
Jattes/Marmites	Col, lèvre retombante/Gr. 62	1	6			7		5	2
	Lèvre quadrangulaire/Gr. 59	4		2		3	8	5	2
	Col, lèvre épaissie								1
	Col, lèvre débordante/Gr. 68				2		3	6	
	Panse arrondie, lèvre en bourrelet aplatie				1	6			2
	Panse carénée					5			
Plats	Bord rentrant/COM-O-M C2	3	4			14	11	5	2
	Bord en bourrelet externe	5		1				2	
	À collerette/COM-O-M C4		1			8	5		
	Paroi oblique					7			
Brûle-parfum		9		1		5			1

Figure 87 : Représentation des principaux types des céramiques communes tournées grises et rouges à la fin du II<sup>e</sup> et au III<sup>e</sup> s. à Valence.

Tous ces éléments réunis ne nous permettent pas d'accéder à une réelle compréhension du marché au III<sup>e</sup> s. En effet, hormis les grandes tendances évoquées ci-dessus concernant la différence de répartition de la couleur des vases entre ville et campagne, une grande variabilité se dégage du croisement entre couleurs et types non seulement entre ville et campagne, mais également entre les différents sites ruraux. En somme, à la campagne, les ensembles de Maninet, Mauboule et Chabeuil-Les Gachets présentent un point commun fort avec la domination des vases gris, mais la distribution des types à l'intérieur des couleurs est en revanche variable. Globalement, le répertoire typologique considéré est en majeure partie représenté dans le dépotoir de l'atelier de Grimpeloup. Cet atelier devait être, de par son dynamisme au III<sup>e</sup> s. et sa proximité, le principal fournisseur de *Valentia*, avec des vases gris et des vases rouges pour les mêmes types sauf les brûle-parfums qui sont exclusivement à pâte rouge (Desbat, Roux 1990-1992, fig. 28). Grimpeloup à lui tout seul aurait donc parfaitement pu distribuer sur le marché de *Valentia* et les proches campagnes, des vases gris et des vases rouges. En effet, une grande part du répertoire typologique est partagée sur les divers sites et les différences apparaissent plus spécialement sur la répartition quantitative des types selon les couleurs. Les différences entre le marché urbain et le marché rural pourraient certes amener à privilégier l'hypothèse d'ateliers fournisseurs différents de Saint-Péray pour les campagnes, mais celles-ci pourraient tout aussi bien se voir proposer une sélection de vases de Saint-Péray différente de celle qui est proposée en ville.

Sur les établissements plus éloignés de *Valentia* comme Les Gachets, d'autres types s'apparentent au répertoire de Grimpeloup, en particulier les pots à col et lèvre à bourrelet presque triangulaire (Grimpeloup 112; Bonnet 2002, fig. 20 n° 16-22) qui ressemblent plus à des modèles rencontrés à Romans-sur-Isère aux limites du territoire allobroge (fig. 86 n° 3). Par ailleurs, à l'est sur le piémont du Vercors et aux limites du territoire voconce, il s'avère que les céramiques kaolinitiques tiennent une place non négligeable avec 16% des céramiques communes. Ces éléments inclinent à penser que les territoires plus à l'est entretiennent des liens avec d'autres marchés comme celui des ateliers voconces. C'est le cas, plus au sud à une vingtaine de kilomètres de Chabeuil, dans la ferme-auberge de Bourbousson à Crest qui ne compte au III<sup>e</sup> s. que de rares vases rouges (7% NMI). De la même manière, la *villa* de Saint-Martin à Chabrillan sur la rive gauche de la rivière Drôme livre à la fin du II<sup>e</sup> s. une petite quantité de vases rouges (10% NMI). Ceci montre que les populations entre la rivière Drôme et Valence n'ont pas accès ou pas de goût (ou les deux) pour les produits à pâte rouge comme c'est le cas sur la rive droite. Ce constat est tout aussi valable pour le secteur entre Valence et le territoire allobroge, qui lui-même consomme quasi exclusivement des vases gris. En revanche, les éléments que nous possédons pour le secteur du Tricastin, sur le site de Surel à la Garde-Adhémar (Drôme) (Bonnet 2002) au sud de Saint-Paul-Trois-Châteaux, montre un vaisselier culinaire partagé entre les communes grises kaolinitiques du répertoire voconce, et les vases rouges.

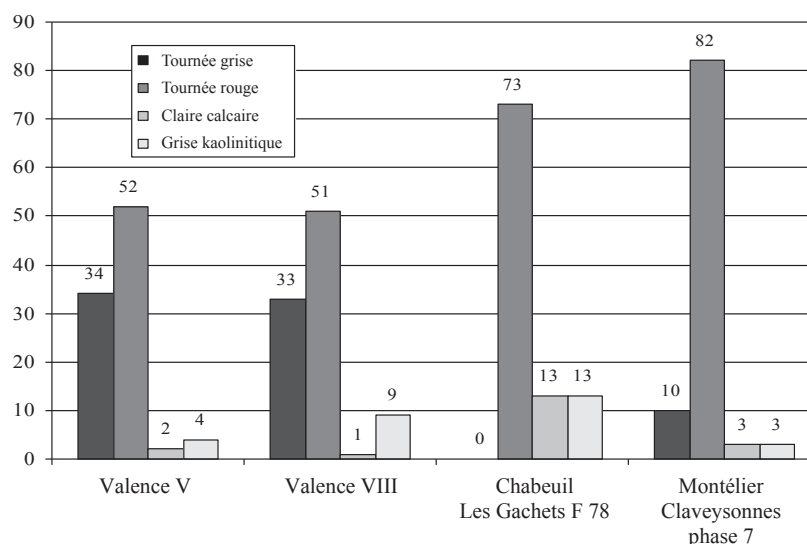


Le Rhône constitue une barrière naturelle qu'il convient de franchir afin de compléter le tour d'horizon des aires autour de *Valentia*. Dans l'Antiquité, le passage sur l'autre rive était assuré par un gué et peut-être un pont. Nous aborderons donc rapidement le mobilier de la rive droite, où était installé l'atelier de Grimpeloup, à environ 5 kilomètres du centre de *Valentia*. Deux contextes du III<sup>e</sup> s. à Soyons (Courtial 2003, tab. 1) et Charmes (Gilles à paraître, fig. 3), au sud de Saint-Péray près du fleuve, ont mis en évidence une forte proportion de vases rouges, constituant entre 79 et 87% des céramiques communes au III<sup>e</sup> s. dont le répertoire est à rapprocher de celui de Saint-Péray. Si l'on élargit encore le territoire de notre étude en descendant plus au sud sur la rive droite, à Alba (Ardèche), le même modèle prévaut : 68% des céramiques communes de l'ensemble du III<sup>e</sup> s. sont à pâte rouge (Batigne Vallet *et al.* à paraître).

Au III<sup>e</sup> s., la céramique culinaire de *Valentia* s'inscrit donc dans un équilibre des modes A et B, dans une aire de la rive gauche du Rhône où, de manière générale, les vases culinaires de mode B sont largement favorisés. Comme il a été dit dans l'introduction, les contextes des I<sup>er</sup> et II<sup>e</sup> s. sont rares à Valence, mais si l'on observe les lots de Mauboule datés du I<sup>er</sup> s. de notre ère, les vases tournés rouges y ont déjà leur place. De la même manière, à Saint-Péray sur le site de Chavas, un lot daté de la fin du I<sup>er</sup> s. a livré, outre des vases non tournés, une série de vases tournés rouges (Batigne Vallet, Bonnet à paraître). Malheureusement, aucun contexte du Haut-Empire n'a été mis au jour à l'est de Valence. La place des vases rouges à Valence à la fin du II<sup>e</sup> et au III<sup>e</sup> s. pourrait correspondre à la poursuite d'une tendance déjà amorcée au Haut-Empire. Le fait que l'atelier fournisieur de Grimpeloup, sur l'autre rive du Rhône, ait eu une clientèle locale qui, si l'on se fie à la consommation de Soyons et Charmes, appréciait avant tout les céramiques rouges, pourrait étayer une première hypothèse. Les potiers de Grimpeloup n'ayant pas produit de vases gris pour la population de leur rive, ils les auraient fabriqués spécialement pour les habitants de *Valentia*, une population, entre territoires voconce et allobroge, habituée avant tout aux vases gris. Si l'on part du postulat que la clientèle urbaine aurait été plus ouverte à l'innovation, l'atelier en proposant les deux couleurs, aurait ainsi obtenu l'essentiel du marché de Valence, ce qui apparaît comme une stratégie commerciale profitable.

### 3.2.1.2. Les IV<sup>e</sup> et V<sup>e</sup> siècles

À partir du IV<sup>e</sup> s., les céramiques communes (fig. 88) montrent une évolution importante aussi bien sur le plan de la répartition des catégories, Tournée rouge et Tournée grise, que celui du répertoire typologique.



**Figure 88**  
Répartition (% NMI)  
des principales catégories  
de céramiques communes  
aux IV<sup>e</sup> s. et V<sup>e</sup> s. à Valence,  
Chabeuil et Montéliér.

Place des Ormeaux, les vases rouges finissent par devenir majoritaires sans supplanter toutefois totalement les vases gris. En revanche, dans le petit ensemble de l'Angle des rues d'Arménie et Bouffier qui ne compte que dix-neuf vases, la céramique tournée grise (9 ex.) domine de peu la céramique tournée rouge (6 ex.). À la campagne, les ensembles contemporains des Gachets à Chabeuil (fig. 89) et de Claveysonnes à Montéliér (fig. 90) affichent une orientation plus radicale : une majorité de vases rouges pour quelques vases gris voire seulement quelques tessons et une minorité de céramique grise kaolinitique. Les campagnes de la plaine valentinoise passent donc du cortège culinaire gris au III<sup>e</sup> s. à la vaisselle rouge au IV<sup>e</sup> s. alors que la ville reste dans le schéma mixte du III<sup>e</sup> s. avec le plus souvent une majorité de vases rouges. La différence de consommation entre la ville et la campagne reste donc un élément constant.

Le répertoire typologique (fig. 91) montre également un renouvellement important au IV<sup>e</sup> s., en particulier parmi la vaisselle à pâte rouge. Au sein des pots apparaît le modèle à lèvre en amande verticale (COM-E-M A3b, fig. 51 n° 1); pour les jattes/marmites, le modèle à col évasé et lèvre épaissie (COM-E-M B2, fig. 51 n° 19); pour les plats, le modèle à lèvre divergente en amande (COM-E-M C2, fig. 51 n° 7). Ce nouveau répertoire de formes très standardisé, qui concerne un large territoire de la moyenne vallée du Rhône et du Languedoc oriental, perdurera au V<sup>e</sup> s. (Raynaud 1990; Bonnet 2002). Ces formes seront encore produites en pâte siliceuse rouge, mais aussi parmi la poterie gardoise à pisolithes de mode A qui reprend quelques modèles : PISO B5 pour la jatte à col évasé et lèvre épaissie, et PISO C2 pour le plat à lèvre divergente en amande, ou encore parmi les céramiques grises kaolinitiques bas rhodaniennes, respectivement KAOL B32 et KAOL C9. Toutefois,





Figure 89

Chabeuil Les Gachets F78.

1-7: Tournée rouge.

8: Commune grise kaolinitique.

Dessin: P. Mellony.

Mise au net: E. Bayen.

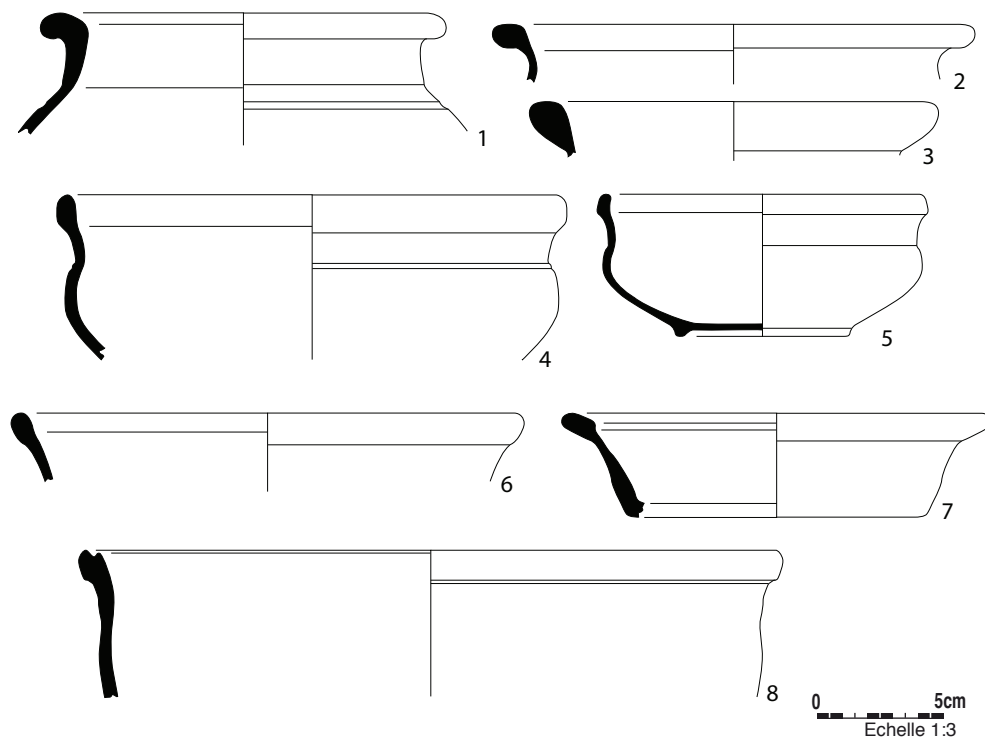


Figure 90

Montélier Claveysonnes.

1-4: Tournée rouge.

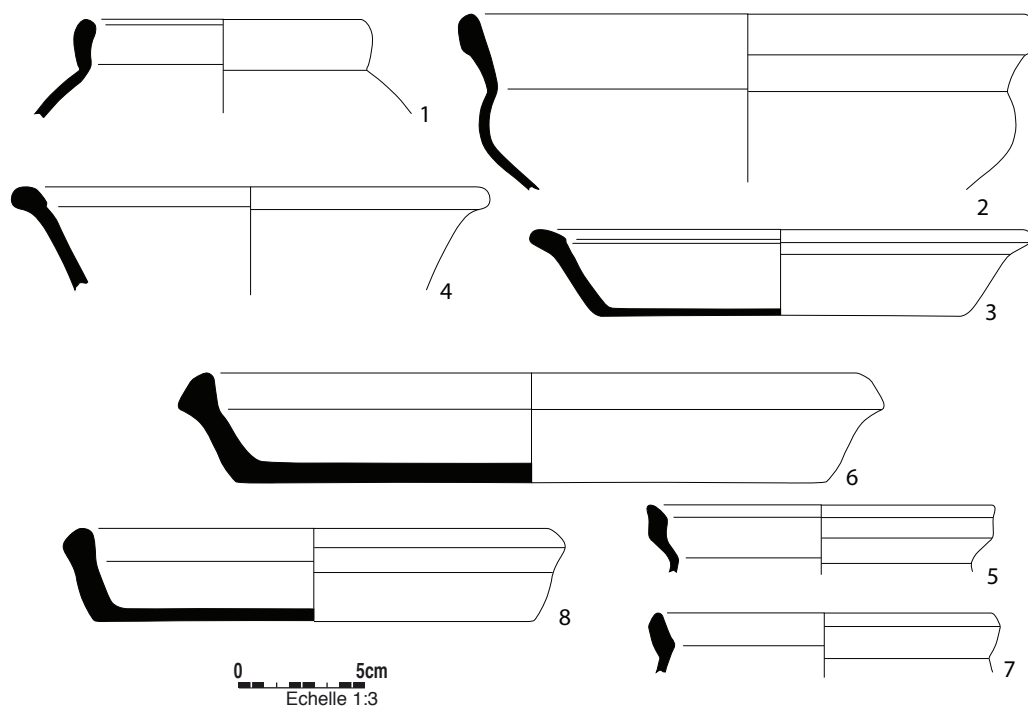
5-6: Tournée grise

7-8: Commune

grise kaolinitique.

Dessin: C. Bonnet.

Mise au net: E. Bayen.



les types déjà présents au III<sup>e</sup> s. perdurent en partie, bien qu'il soit difficile de savoir s'il s'agit véritablement de productions contemporaines: le plat à bord rentrant, le pot à col tronconique et lèvre oblique, le pot à lèvre verticale et gorge interne ou le plat à lèvre à collerette.

À Valence, l'ensemble VIII daté du V<sup>e</sup> s. conserve à peu près les mêmes proportions de vases gris et rouges qu'au IV<sup>e</sup> s. Malheureusement, les ensembles IX et X sont trop faiblement représentés pour en tirer des informations statistiques fiables, mais le premier ensemble compte une majorité de vases rouges alors

Céramiques communes		IV <sup>e</sup> s.				V <sup>e</sup> s.					
		Valence V		Valence VI		Valence VIII		Valence IX		Valence X	
		Place des Ormeaux		Rue d'Arménie		Place des Ormeaux		Musée		Musée	
Formes	Types	Grise	Rouge	Grise	Rouge	Grise	Rouge	Grise	Rouge	Grise	Rouge
Pots	Col tronconique, lèvre oblique/COM-O-M A4	1					5				
	Lèvre verticale, gorge interne/COM-E-M A3a	1		2					2		
	Lèvre en amande verticale/COM-E-M A3b		3				9		5		2
	Bord à bandeau court	1				1					
	Col, lèvre aplatie					3	6				
	Lèvre aplatie inclinée/GR-PRO A3					3					2
Jattes/Marmites	Lèvre à replat incliné/KAOL A18					2			2	1	
	Col évasé, lèvre épaissie/COM-O-M B2	1	5			4	10	1		1	
	Lèvre quadrangulaire/Grimpeloup 59	3									
Plats	Panse arrondie, lèvre en bourrelet aplati							1			
	Lèvre divergente en amande/COM-E-M C2		2			2	2		1		2
	Bord rentrant à collerette		1	1							
Mortier	Collerette, lèvre en bourrelet				1	1			1		1
Brûle-parfum			1		1		1				

Figure 91 : Représentation des principaux types des céramiques communes tournées grises et rouges aux IV<sup>e</sup> et V<sup>e</sup> s. à Valence.

que le deuxième montre deux parts égales. Les types nouveaux au V<sup>e</sup> s. sont des pots avec ou sans col à lèvre aplatie (KAOL A19, fig. 81 n° 14) ou à replat plus ou moins incliné (KAOL A18, fig. 79 n° 8), à pâtes grises ou rouges. Ce sont des formes que l'on rencontre au V<sup>e</sup> s. dans la Drôme (Bonnet 2002, fig. 11 n° 4) et en Ardèche, au Pouzin (Batigne Vallet, Bonnet à paraître) et encore plus au sud à Vallon-Pont-d'Arc (Alcamo 1986, fig. IV.26). Dans la Drôme et à Vallon-Pont-d'Arc, elles apparaissent dans les productions grises kaolinitiques, classées dans les types KAOL A 16 à KAOL A 21. Au Pouzin, ces vases sont élaborés dans une pâte siliceuse cuite en mode B, à l'instar de la Provence, où des parallèles peuvent être faits avec la céramique commune grise tardive de Provence occidentale et le type GR-PRO A3 daté des années 450 à 600. De la même manière, la jatte/marmite à col évasé et lèvre épaissie, qui émerge au IV<sup>e</sup> s. à pâte rouge, apparaît au V<sup>e</sup> s., cette fois-ci parmi les pâtes grises.

Nous n'avons hélas aucun ensemble de comparaison dans les campagnes de Valence pour le V<sup>e</sup> s. Plus au sud, à Crest, les vases rouges prennent une vraie place au IV<sup>e</sup> s. avec le nouveau répertoire de formes et, dans la première moitié du V<sup>e</sup> s., les vases rouges comptabilisent encore un tiers des céramiques communes. Un peu plus tard, à l'extrême fin du V<sup>e</sup> s. à Saint-Paul-Trois-Châteaux, tous les vases sont gris, à pâtes non calcaire ou kaolinitique.

Sur la rive droite, dans la deuxième moitié du V<sup>e</sup> s., au Pouzin et à Viviers (Ardèche), les vases gris sont également quasiment exclusifs (Gilles 2012; Esquieu

1988). Le Languedoc oriental est à ce moment-là approvisionné en céramique à pisolithes de mode A dont l'épicentre se trouve dans la garrigue de Nîmes, mais celles-ci remontent très peu vers le nord. Elles sont attestées à de très rares exemplaires dans le secteur de Montélimar, par exemple à Savasse (Ronco 2012). C'est au VI<sup>e</sup> s. seulement que le Languedoc voit la disparition de la post-cuisson oxydante (Raynaud 1990, 242).

Les céramiques communes des IV<sup>e</sup> et V<sup>e</sup> s. du secteur de Valence présentent donc un répertoire de formes que l'on rencontre dans un très large secteur. Les vases rouges du IV<sup>e</sup> s. en particulier offrent un répertoire incluant pot, jatte et plat, extrêmement standardisé, qui est majoritaire dans les contextes de la moyenne vallée du Rhône et très présent en Languedoc également. Ce sont également ces types que reçoivent Lyon et sa région aux IV<sup>e</sup> et V<sup>e</sup> s. (Batigne Vallet, Lemaître 2008, 254; Silvino *et al.* 2011b, fig. 48), alors que ces importations rhodaniennes de céramiques communes sont déjà discrètement présentes depuis le III<sup>e</sup> s. (Bonnet *et al.* 2003, 161). Enfin, ce répertoire spécifique perdure à travers d'autres productions plus tardives comme la céramique à pisolithes du Languedoc ou encore la céramique grise kaolinitique du V<sup>e</sup> s. qui s'en inspirent.

L'unique atelier connu dans le secteur de Valence pour cette période est celui d'Amour-de-Dieu à Saint-Péray, mais la production, DS.P. et céramiques communes en particulier, reste mal caractérisée. Les auteurs du rapport 1990-1992 du Programme collectif de recherche H 13 (Odiot, Feuillet 1990-1992) pré-



cisent que les deux modes de cuisson ont été relevés pour chaque type de céramique commune. Les vases recueillis sont peu nombreux et très lacunaires, ce qui rend toute comparaison infructueuse. Les illustrations comptent seulement une vingtaine de bords de mortiers à collerette et de pots à lèvre triangulaire ou en bourrelet avec une gorge ou encore de pots à lèvre aplatie inclinée. Les auteurs évoquent un large éventail d'autres formes qui ne sont ni décrites, ni illustrées. En 2011, des prospections sur le secteur de l'atelier ont permis de recueillir une série de bords de céramiques communes tournées rouge et grise, qui enrichit grandement le corpus de cette production. Ainsi, l'atelier a produit, entre autres, des pots à lèvre en amande verticale (COM-E-M A3 var. B), des pots à col et lèvre aplatie et à lèvre aplatie inclinée (GR-PRO A3), des jattes/marmites à col évasé et lèvre épaissie (COM-O-M B2), des plats à lèvre divergente en amande (COM-E-M C2). L'hypothèse que l'atelier d'Amour-de-Dieu ait approvisionné Valence et ses campagnes à cette période tardive est d'autant plus étayée par les prospections récentes menées par A. Gilles. En effet, les formes découvertes aux alentours de l'atelier couvrent désormais une bonne partie du répertoire des sites de consommation valentinois.

### 3.2.2. Céramique grise kaolinitique

Le centre urbain de *Valentia* tout comme ses proches campagnes apparaissent très peu perméables aux céramiques communes à pâte grise kaolinitique des ateliers voconces. La céramique grise kaolinitique ou grise à pâte blanche constitue l'essentiel du cortège culinaire du territoire voconce du I<sup>er</sup> s. av. J.-C. jusqu'à la fin de l'Antiquité (Goudineau 1977; Alcamo 1986; Bonnet, Batigne Vallet 2001; Bonnet, Horry 2010). À cette période, ce produit reste majoritaire sur la rive droite de la rivière Drôme à seulement une trentaine de kilomètres au sud de Valence, comme le montre la consommation de la ferme-auberge de Bourbousson sur la commune de Crest (Bonnet 2005-2006). En revanche, à Valence, à la fin du II<sup>e</sup> s. et au III<sup>e</sup> s., celles-ci ne représentent qu'entre 2 et 3% des ensembles avec un échantillon de formes très réduit : pot à lèvre verticale à gorge interne, bouilloire KAOL F1, pichet, plat à lèvre débordante plate (KAOL C6 var. A), plat à lèvre en bourrelet externe (KAOL C3 var. B) et la petite marmite à collerette KAOL B16. Ce type n'est pas courant mais il est repéré, souvent à un unique exemplaire, sur un territoire relativement large : dans la Drôme, à Die dans les collections du Musée (Batigne Vallet *et al.* à paraître, n° 11), à Crest sur le site de Bourbousson (Bonnet 2002, fig. 3 n° 3, fig. 6 n° 1), à Allan sur le site de La Barque et également dans le Vaucluse à Rasteau (Meffre 1987, fig. 9 n° 54). Il

pourrait faire partie des productions de l'atelier de Dieulefit (Goudineau, Gras 1978, fig. 5 n° 6). Dans le même temps, à Chabeuil, les vases gris à pâte kaolinitique atteignent 16% des céramiques communes montrant que ce secteur, sur le piémont du Vercors, est manifestement influencé par le marché voconce. Il l'est encore au IV<sup>e</sup> s. avec 13% de présence pour la céramique kaolinitique. Toutefois, on ne peut en tirer de généralités puisqu'à Montélier, qui n'est guère éloigné de Chabeuil, la céramique kaolinitique ne compte que 3% de présence au IV<sup>e</sup> s. À la même période, Rue d'Arménie, ce sont deux vases sur dix-neuf qui sont des productions kaolinitiques. Et au V<sup>e</sup> s., Place des Ormeaux, la commune grise kaolinitique atteint 9% avec quelques pots à bord en bandeau court régulièrement attestés sur le territoire voconce. Les petits ensembles IX et X du Musée des Beaux-arts n'ont livré que des fragments de panse.

À la fin du II<sup>e</sup> et au III<sup>e</sup> s., la céramique grise kaolinitique pénètre donc très peu à *Valentia* et dans ses campagnes et, si nous percevons sur quelques sites une augmentation de l'arrivée de ces produits aux IV<sup>e</sup> et V<sup>e</sup> s., les résultats ne sont pas pour l'instant significatifs.

### 3.2.3. Céramique commune claire

À la fin du II<sup>e</sup> et au III<sup>e</sup> s., l'usage de la céramique commune claire à pâte calcaire est déjà extrêmement limité, révélant ainsi une possible diminution de la production dès le III<sup>e</sup> s. Elle compte entre 6% et 11% de présence avec une exclusivité des mortiers à collerette et lèvre en bourrelet et des cruches qui ne montrent aucune homogénéité. Cette vaisselle décroît fortement au IV<sup>e</sup> et V<sup>e</sup> s. comme cela a déjà été observé en Languedoc (Raynaud 2010, 31-32). Les mortiers sont désormais produits avec les céramiques communes non calcaires et avec les céramiques à revêtement argileux gris ou orangé. Quant aux cruches, elles semblent réservées aux céramiques à revêtement argileux.

## 3.3. Amphores

Avec 67 NMI (2005 NR) au total pour les dix ensembles étudiés, les amphores sont faiblement représentées (fig. 92). La majorité d'entre elles est très fragmentaire et environ 200 restes de panses sont indéterminés. La représentation des amphores (% NMI) oscille entre 0 et 14% de l'ensemble de la céramique, avec une moyenne de 3 ou 4%, qui est finalement celle que l'on observe en Rhône-Alpes dès que l'on sort des grands centres urbains comme Lyon ou Vienne (Silvino *et al.* 2011b, 163). C'est l'ensemble urbain de la Rue d'Arménie qui compte le plus d'amphores avec 14%, puis l'ensemble III, le



Amphores	Péninsule ibérique		Gaulle		Afrique		Méditerranée orientale		Italie		Indéterminée	
	NR	NMI	NR	NMI	NR	NMI	NR	NMI	NR	NMI	NR	NMI
Ens. I	48	1	69	3	8	1	0	0	14	0	0	0
Ens. II	83	4	40	2	5	1	31	7	4	1	5	1
Ens. III	449	16	396	7	0	0	3	0	14	2	41	0
Ens. IV	243	6	86	4	10	0	0	0	4	0	69	0
Ens. V	41	0	51	0	7	0	0	0	1	0	36	1
Ens. VI	23	1	0	0	42	3	2	1	1	1	0	0
Ens. VIII	59	2	34	0	23	1	10	1	1	0	37	0
Ens. IX	0	0	0	0	3	0	0	0	0	0	6	0
Ens. X	1	0	1	0	1	0	1	0	0	0	3	0
<b>total</b>	<b>947</b>	<b>30</b>	<b>677</b>	<b>16</b>	<b>99</b>	<b>6</b>	<b>47</b>	<b>9</b>	<b>39</b>	<b>4</b>	<b>197</b>	<b>2</b>

Figure 92 : Répartition des amphores par origine.

site rural de Maninet, qui avec 6% connaît un meilleur score que la plupart des ensembles urbains.

À la fin du II<sup>e</sup> et au III<sup>e</sup> s., les amphores hispaniques sont les plus nombreuses avec les conteneurs à huile Dr. 20 et Dr. 23, l'amphore vinaire Dr. 28 et le type Beltran 2A qui transporte des saumures. Les amphores gauloises qui les suivent de près comprennent les types vinaires Gauloise 1 et Gauloise 4. Les amphores de Méditerranée orientale obtiennent dès cette période un score intéressant avec des bords d'amphores vinaires rhodienne, crétoise (AC4), et le type Dr. 2/5. Des fragments du type Agora F65/66 témoignent également de l'arrivée de vin de la région d'Ephèse (Lemaître 1997). Le type Cnossos 18, dont les lieux de production sont encore indéterminés, attesté par un simple fragment de panse, est probablement une amphore à huile (Lemaître 1999). Les bords des deux amphores africaines n'ont pas été identifiés.

À partir de la fin du IV<sup>e</sup> s., les importations africaines comptent des types nouveaux : Keay 1B qui pourrait transporter du vin et Keay 25 sous-type 2 ou Keay 26 *spatheion*. D'autres amphores tardives apparaissent dans ces ensembles : le type Keay 52 de Calabre et le type LR4 des côtes levantines. Les amphores déjà présentes au III<sup>e</sup> s., Dr. 23, Agora F65/66 et Gauloise 4 restent associées aux types tardifs. Un unique fragment d'amphore de Lipari est le témoin du transport de l'alun natif depuis le sud de l'Italie (Borgard 1994).

Il ne s'agit pas avec une quarantaine d'amphores sur trois siècles de tirer des informations sur la part des différents arrivages, d'autant que la question de la gestion de ces déchets encombrants reste ouverte, mais il est possible de faire quelques observations. Premièrement, ce modeste lot met en évidence la diversité de l'approvisionnement de *Valentia* en denrées provenant du monde méditerranéen. Le vin en particulier provient aussi bien du sud de la Narbonnaise que d'Afrique du Nord et de diverses

contrées de Méditerranée orientale avec parfois des crus de qualité. Suit l'huile d'olive de Bétique et dans une moindre mesure d'Orient. Quant aux saumures, elles semblent d'avantage provenir de Proconsulaire que de la Péninsule ibérique. Malgré des données quantitatives divergentes, les assemblages d'amphores de Valence correspondent à ce que l'on trouve généralement à Lyon ou à Vienne (Desbat *et al.* 2003 ; Silvino 2007 ; Batigne Vallet, Lemaître 2008 ; Silvino, Robin 2011) témoignant ainsi de l'ouverture du marché valentinois aux produits méditerranéens entre le III<sup>e</sup> et le V<sup>e</sup> s.

#### 4. CONCLUSION

Les ensembles disponibles pour l'étude des céramiques tardives de *Valentia* et ses campagnes ne couvrent pas l'intégralité de la période considérée, puisque la deuxième moitié du III<sup>e</sup> s. et la première moitié du IV<sup>e</sup> s. n'ont malheureusement pas livré de lots exploitables. Cette rupture limite donc les possibilités de cerner le passage entre les deux faciès bien caractérisés de la première moitié du III<sup>e</sup> s. et de la deuxième moitié du IV<sup>e</sup> s. Toutefois, malgré ces lacunes, cette étude révèle des résultats pertinents et permet, en particulier, de faire émerger de nouvelles hypothèses sur les modes d'approvisionnement en céramique commune sur le territoire de la cité de Valence. Le lien très fort avec l'atelier de Grimpeloup à Saint-Péray, sur la rive droite du Rhône, est clairement mis en évidence par l'abondance de ses productions, sigillées claires B et céramiques communes, dans les ensembles de la fin du II<sup>e</sup> et du III<sup>e</sup> s. Si, comme il est admis, le territoire de la cité de Valence déborde sur la rive droite du Rhône, on observe ici que sur un même territoire administratif, chaque entité montre des goûts différents relevant peut-être de traditions locales. En d'autres termes, la situation géographique conditionnerait les habitudes d'une rive ou l'autre du fleuve et primerait sur l'appartenance administrative, lors de l'achat des céramiques communes. Grâce à un passage aisé du fleuve, *Valentia*, sur la rive gauche,



se trouve donc en partie sous l'influence des traditions de la rive droite à travers les produits de Grimpe-loup. Le lien avec l'autre rive est conforté par une centuriation commune et l'utilisation de calcaire provenant de la rive droite pour la construction des bâtiments publics de la ville. Toutefois, ces influences qui touchent le milieu urbain ne pénètrent pas plus avant dans les campagnes de Maninet ou Mauboule. Un siècle plus tard à partir du milieu du IV<sup>e</sup> s., le répertoire typologique paraît profondément transformé. Si celui-ci reste partagé par un large secteur de la vallée du Rhône entre le Languedoc et Lyon, les liens avec le Sud apparaissent toutefois très privilégiés. Au même moment, dans les campagnes, on assiste à un renversement total, la vaisselle passant du tout gris au tout rouge. Certains types sont produits dans les deux couleurs et c'est également le cas pour les céramiques communes découvertes dans les prospections récentes sur l'atelier d'Amour-de-Dieu à Saint-Péray. Le corpus des vases découverts en prospection correspond en grande partie au faciès des céramiques communes de l'Antiquité tardive de Valence. Les prospections ont également livré des vases en DS.P. et un des types emblématiques des céramiques à revêtement argileux, la coupe Lamb. 2/Desbat 8. Tous ces éléments permettent de valider l'hypothèse d'une continuité du rôle de Saint-Péray comme fournisseur de Valence dans l'Antiquité tardive, même si celui-ci n'est vraisemblablement pas exclusif. Ce mode d'approvisionnement local et pérenne, aussi bien pour les céramiques fines que pour les céramiques communes, pourrait expliquer en partie le rôle minoritaire tenu par les importations comme la céramique luisante savoyarde et la vaisselle africaine.

Le répertoire valentinois offre une contribution originale pour la diffusion des types, dans la vallée du

Rhône, entre Lyon et la Méditerranée. L'approvisionnement et les modèles apparaissent peu tournés vers le Nord et plutôt influencés par la Gaule méditerranéenne. Avec les publications récentes des fouilles du TGV Méditerranée, l'étude des céramiques de *Valentia* constitue un jalon décisif pour l'étude de la culture matérielle et les pratiques culinaires et de table entre Gaule Narbonnaise et Lyonnaise.



CHRISTINE BONNET  
UMR 5138 - INRAP - 12 RUE MAGGIORINI - 69500 BRON  
christine.bonnet@inrap.fr

AMAURY GILLES  
UMR 5138 - DOCTORANT, UNIVERSITÉ LYON 2  
LES ARLETTES 07130 CORNAS  
amaury.gilles@gmail.com

CÉCILE BATIGNE VALLET  
UMR 5138 - 7 RUE RAULIN - 69365 LYON  
cecile.batigne@mom.fr

PASCALE CONJARD RÉTHORÉ  
INRAP - 12 RUE MAGGIORINI - 69500 BRON  
pascale.rethore@inrap.fr

GUILLAUME MAZA  
UMR 5138 - ARCHEODUNUM  
500 RUE JULIETTE RÉCAMIER - 69970 CHAPONNAY  
g.maza@archeodunum.fr

TOMOO MUKAI  
LA3M, UMR 7298  
tomoomukai@wanadoo.fr

TONY SILVINO  
UMR 5138 - ARCHEODUNUM  
500 RUE JULIETTE RÉCAMIER - 69970 CHAPONNAY  
t.silvino@archeodunum.fr



### Notes de commentaire

1. Cinq sites ont été fouillés par l'Afan puis l'Inrap : Salle des Fêtes (Réthoré 1988), Maninet (Vaireaux 1993), Place des Ormeaux (Gabayet, Valette 2004 ; Gabayet 2006), Les Boulevards (Ronco 2012), Musée des Beaux-arts et d'Archéologie (Conjard-Réthoré, Delomier 2013). Les fouilles des sites de l'Angle rues d'Arménie et Bouffier, et Mauboule-Le Champ du Pont ont été prises en charge par Archeodunum (Silvino 2009 ; Argant 2009).
2. Dans un premier temps, les céramiques de la Salle des Fêtes et de Maninet (Tyers 1993) ont été étudiées par P. Tyers lors de l'élaboration des rapports de fouille entre 1988 et 1993. Puis, les inventaires et les dessins ayant été en grande partie égarés lors des divers transferts de la documentation de fouille, le mobilier des deux sites a été entièrement réétudié faisant l'objet d'un mémoire de Master 2 soutenu en 2010 par A. Gilles sous la direction de J.-C. Béal à l'université Lyon 2.
3. Les céramiques de Mauboule ont été étudiées par G. Maza.
4. Les céramiques du Musée des Beaux-arts et d'Archéologie et du site des Boulevards ont été étudiées par Chr. Bonnet. Les céramiques de la Place des Ormeaux ont été étudiées par Chr. Bonnet en collaboration avec C. Batigne Vallet pour les céramiques communes et T. Mukai et Y. Rigoir pour les DS.P.
5. Les céramiques du site de l'Angle des rues d'Arménie et Bouffier ont été étudiées conjointement par G. Maza et T. Silvino.
6. De manière générale dans cette étude, les différents types de céramiques communes seront classés, lorsque cela s'avère pertinent, au sein de la typologie du Dicocer (Py dir. 1993) ou encore de la typologie de l'atelier de Grimpeloup qui n'est pas publiée mais consultable dans le rapport du PCR H13 (Desbat, Roux 1990-1992).
7. Hypothèse confortée par A. Desbat.
8. Ces vases ont été étudiés par T. Mukai et Y. Rigoir dans le cadre du catalogue de l'exposition «De mémoires de palais», au Musée de Valence, qui s'est déroulée en 2006. Nous avons conservé la numérotation des vases et des poinçons utilisée dans la notice du catalogue (Mukai, Rigoir 2006). Les vases de la figure 70 signalés par les lettres A et B n'avaient pas été pris en compte en 2006 et sont donc réintroduits à l'occasion de cette étude.
9. Les recherches menées par Amaury Gilles dans le cadre de sa thèse de doctorat consacrée aux campagnes de la colonie romaine de Valence (II<sup>e</sup> av. - VI<sup>e</sup> s. apr. J.-C.) ont permis de préciser le répertoire et la chronologie des ateliers de Saint-Péray. Ces nouvelles données proviennent du réexamen détaillé des types présents dans le dépotoir de l'atelier de Grimpeloup. Ce lot conservé au Musée archéologique de Soyons représente un peu plus de 33 000 tessons de céramiques. La campagne de prospection menée en 2011, dans le cadre de cette thèse, offre un nouvel aperçu du répertoire de cet atelier grâce à la collecte de plus de 2 200 restes et 300 bords. Ces résultats étant encore inédits, nous renvoyons au rapport de prospection. Par ailleurs, un diagnostic effectué en 2005 par P. Réthoré dans le secteur du dépotoir (Saint-Péray - Chavaray 2) a permis de recueillir 14 kg de sigillée claire B et 41 kg de céramique commune, qui pourraient être les rejets des fouilles de 1975, après un tri sélectif lors de la découverte du site.
10. La céramique du site de la Place des Célestins a été inventoriée dans les années 1990 selon la méthode du Nombre Typologique d'Individus ou NTI (Arcelin, Tuffreau-Libre dir. 1998).
11. La fouille du site de Grand palais dirigée par Ch. Landry, à l'endroit de la *villa* du Palais, a livré quinze fragments de céramique CRA d'origine savoyarde (1 NMI) parmi lesquels trois coupes Lamb. 1/3 et un gobelet ont été identifiés.
12. Cette hypothèse a été émise par Y. Rigoir et T. Mukai.
13. Tous les ensembles utilisés dans les graphiques réunissent au moins cent vases en céramique commune sauf l'ensemble II, et celui de Chabeuil - Les Gachets, qui en comptent une cinquantaine. Les ensembles IX et X, trop faibles quantitativement, ont été exclus ainsi que l'ensemble funéraire VII. Les catégories céramiques pour lesquelles la position résiduelle est incontestable, non tournée et vernis rouge pompéien du Haut-Empire, n'ont pas été exposées dans le graphique.
14. Le site du CNOR (Contournement Nord Ouest de Romans) à Romans (Drôme) a été fouillé sous la direction de M. Le Nézet-Célestins (Inrap). La céramique a été étudiée par Chr. Bonnet.
15. Il n'a pas été envisageable dans le cadre de cet article de retourner au mobilier pour tenter une classification des pâtes. Les résultats de ces classements très laborieux et leur analyse ne sont d'ailleurs pas toujours à la hauteur du temps qui y est consacré.



## ■ Références bibliographiques

- Abauzit 1999** : ABAUZIT (P.) – Lupatus *et al.*, fabricants d'amphores tardives. *Archéologie en Languedoc*, 23, Revue de la Fédération Archéologique de l'Hérault, Sète, 1999, 175-178.
- Alcamo 1980** : ALCAMO (J.-C.) – Les céramiques sigillées paléochrétiennes de l'atelier de potier de La Répara. *Revue Drômoise*, 83, n° 417, 1980, 174-183.
- Alcamo 1986** : ALCAMO (J.-C.) – *La dénomination des productions de vaisselle commune*. Sites, hors série 29, 1986, 231 p.
- Arcelin, Tuffreau-Libre dir. 1998** : ARCELIN (P.), TUFFREAU-LIBRE (M.) dir. – *La quantification des céramiques - Conditions et protocole*. Actes de la table-ronde du Centre archéologique européen du Mont-Beuvray (Glux-en-Glenne, 7-9 avril 1998), Collection Bibracte - 2, 1998, 157 p.
- Argant 2009** : ARGANT (T.) – Mauboule - Le champ du Pont (Valence - Drôme). Rapport final d'opération préventive, Service Régional de l'Archéologie de Rhône-Alpes, 2009.
- Ayala 1994-1995** : AYALA (G.) – Un lot de céramique du Bas-Empire sur le site du Bivan (L'Albenc - Isère). *RAN*, 27-28, 1994-1995, 253-268.
- Ayala 1998** : AYALA (G.) – Lyon Saint-Jean : Évolution d'un mobilier céramique au cours de l'Antiquité tardive. *RAE*, 49, 1998, 207-247.
- Barberan 2003** : BARBERAN (S.) – FOREST (V.), VIDAL (L.) collab. – Un lot de céramiques découvert sur le site de Carsalade (Nîmes, Gard). *SFECAG*, Actes du congrès de Saint-Romain-en-Gal, 2003, 407-433.
- Barberan, Pomarèdes 2000** : BARBERAN (S.), POMARÈDES (H.), ÉCARD (P.), RIGOR (Y.) collab. – L'atelier de la Quintarié à Clermont-L'Hérault (Hérault) : un centre de production de dérivées-des-sigillées paléochrétiennes (DS.P.) et de céramiques communes. *SFECAG*, Actes du congrès de Libourne, 2000, 401-424.
- Batigne Vallet 2010** : BATIGNE VALLET (C.) – ANDRÉ (I.), BARTHÉLEMY (D.), BONNET (Chr.), CANTIN (N.), CELLARD (E.), DELAGE (R.), DESBAT (A.), DUMOULIN (F.), FRASCONE (D.), GIRY (K.), LAMOINE (F.), LANGLOIS (A.), LAROCHE (C.), LEBLANC (O.), MEGE (C.), RONGERE (S.), SCHMITT (A.), SILVINO (T.), TRIPIER (A.), TYERS (P.), VARENNES (G.) collab. – Les céramiques communes de la région Rhône-Alpes et du sud de la Bourgogne du I<sup>er</sup> s. au V<sup>e</sup> s. : répartition des faciès de consommation ou «groupes morphologiques locaux». *SFECAG*, Actes du congrès de Chelles, 2010, 117-129.
- Batigne Vallet dir. à paraître** : BATIGNE VALLET (C.) dir., BONNET (Chr.), DUMOULIN (F.), GIRY (K.), LAROCHE (C.), LEBLANC (O.), VARENNES (G.) – *Céramiques de cuisine d'époque romaine en Rhône-Alpes et dans le Sud de la Bourgogne (I<sup>er</sup> s. avant J.-C. – V<sup>e</sup> s. après J.-C.) : morphologie, techniques, approvisionnement*. Action Collective de Recherches 2004-2008, à paraître.
- Batigne Vallet, Lemaître 2008** : BATIGNE VALLET (C.), LEMAÎTRE (S.) – Le mobilier céramique d'un site antique du Vieux-Lyon entre le deuxième quart du I<sup>er</sup> s. av. J.-C. et le début du V<sup>e</sup> s. ap. J.-C. : le Musée Gadagne. *RAN*, 41, 2008, 211-260.
- Batigne Vallet et al. 2012** : BATIGNE VALLET (C.), BARTHÉLEMY (D.), BONNET (Chr.), CANTIN (N.), DUMOULIN (F.), GIRY (K.), LAROCHE (C.), LEBLANC (O.), SCHMITT (A.), SILVINO (T.), VARENNES (G.) – Les céramiques communes de la région Rhône-Alpes et du sud de la Bourgogne du I<sup>er</sup> au V<sup>e</sup> siècle ap. J.-C. : répartition des groupes morphologiques et diffusion. In : BATIGNE VALLET dir. – *Les céramiques communes dans leur contexte régional. Faciès de consommation et mode d'approvisionnement*. Actes de la table-ronde des 2 et 3 février 2009, Travaux de la Maison de l'Orient et de la Méditerranée, 60, 2012, 21-36.
- Batigne Vallet, Bonnet à paraître** : BATIGNE VALLET (C.), BONNET (Chr.) – Saint-Péray - Chavas. In : BATIGNE VALLET (C.) dir., BONNET (Chr.), DUMOULIN (F.), GIRY (K.), LAROCHE (C.), LEBLANC (O.), VARENNES (G.) – *Céramiques de cuisine d'époque romaine en Rhône-Alpes et dans le Sud de la Bourgogne (I<sup>er</sup> s. avant J.-C. – V<sup>e</sup> s. après J.-C.) : morphologie, techniques, approvisionnement*. Action Collective de Recherches 2004-2008, à paraître.
- Batigne Vallet, Bonnet à paraître** : BATIGNE VALLET (C.), BONNET (Chr.) – Le Pouzin – Couvent des Chèvres 2. In : BATIGNE VALLET (C.) dir., BONNET (Chr.), DUMOULIN (F.), GIRY (K.), LAROCHE (C.), LEBLANC (O.), VARENNES (G.) – *Céramiques de cuisine d'époque romaine en Rhône-Alpes et dans le Sud de la Bourgogne (I<sup>er</sup> s. avant J.-C. – V<sup>e</sup> s. après J.-C.) : morphologie, techniques, approvisionnement*. Action Collective de Recherches 2004-2008, à paraître.
- Batigne Vallet et al. à paraître** : BATIGNE VALLET (C.), BONNET (Chr.), PLANCHON (J.) – Die – Musée de Die et du Diois. In : BATIGNE VALLET (C.) dir., BONNET (Chr.), DUMOULIN (F.), GIRY (K.), LAROCHE (C.), LEBLANC (O.), VARENNES (G.) – *Céramiques de cuisine d'époque romaine en Rhône-Alpes et dans le Sud de la Bourgogne (I<sup>er</sup> s. avant J.-C. – V<sup>e</sup> s. après J.-C.) : morphologie, techniques, approvisionnement*. Action Collective de Recherches 2004-2008, à paraître.
- Batigne Vallet et al. à paraître** : BATIGNE VALLET (C.), BONNET (Chr.), DESBAT (A.), DUPRAZ (J.) avec la collaboration de LAROCHE (C.), MEGE (C.), RAYNAUD (Cl.) – Alba – Le Palais. In : BATIGNE VALLET (C.) dir., BONNET (Chr.), DUMOULIN (F.), GIRY (K.), LAROCHE (C.), LEBLANC (O.), VARENNES (G.) – *Céramiques de cuisine d'époque romaine en Rhône-Alpes et dans le Sud de la Bourgogne (I<sup>er</sup> s. avant J.-C. – V<sup>e</sup> s. après J.-C.) : morphologie, techniques, approvisionnement*. Action Collective de Recherches 2004-2008, à paraître.
- Béal 2006** : BÉAL (J.-Cl.) – Le territoire de Valence dans l'Antiquité. In : PARRON-KONTIS (I.), TARDIEU (J.) dir. – *De mémoires de palais. Archéologie et histoire du groupe cathédral de Valence*. Catalogue de l'exposition (23 avril-1<sup>er</sup> octobre 2006), Musée de Valence, 2006, 48-50.
- Becker, Jacquin 1989** : BECKER (Chr.), JACQUIN (L.) – La sigillée du centre de la Gaule dans trois ensembles de la fin du III<sup>e</sup> s. au milieu du IV<sup>e</sup> s. sur le site de l'Îlot Vieille Monnaie à Lyon. *SFECAG*, Actes du congrès de Lezoux, 1989, 93-100.
- Bellet 1988** : BELLET (M.-E.) – Note sur la céramique à revêtement argileux du site du cours Pourtoles à Orange (Vaucluse). *SFECAG*, Actes du congrès d'Orange, 1988, 43-49.
- Bet 1988** : BET (Ph.) – *Groupes de production et potiers à Lezoux (Puy-de-Dôme) durant la période gallo-romaine*. Mémoire de l'École Pratique des Hautes Études, IV<sup>e</sup> section, Paris, 1988.
- Bet, Delor 2000** : BET (Ph.), DELOR (A.) – La typologie de la sigillée lisse de Lezoux et de la Gaule centrale du Haut Empire. Révision décennale. *SFECAG*, Actes du congrès de Libourne, 2000, 461-483.
- Billoin 2004** : BILLOIN (D.) – Les récipients en pierre ollaire en France : état de la question. In : FEUGERE (M.) et GEROLD (J.-C.) dir. – *Le tournage des origines à l'An mil*. Actes du colloque de Niederbronn-les-Bains, octobre 2003, éditions monique mergoil, Instrumentum n° 27, 2004, 179-186.
- Blaizot dir. 2009** : BLAIZOT (F.) dir. – *Pratiques et espaces funéraires de la Gaule dans l'Antiquité*. Gallia, 66/1, Paris, CNRS éd., 2009, 387 p.
- Blaizot et al. 2001** : BLAIZOT (F.), BONNET (Chr.), CASTEX (D.), DUDAY (H.) - Trois cimetières ruraux de l'Antiquité tardive dans la moyenne vallée du Rhône. Les sites du Pillon à Marennes (Rhône), du Trillet à Meyzieu (Rhône) et des Girardes à Lapalud (Vaucluse). *Gallia*, 58, Paris, 2001, 271-361.
- Blaizot, Bonnet 2007** : BLAIZOT (F.), BONNET (Chr.) – BATIGNE VALLET (C.) collab. – Traitements, modalités de dépôt et rôle des céramiques dans les structures funéraires gallo-romaines. In : BARAY (L.), BRUN (P.), TESTARD (A.) dir. – *Pratiques funéraires et sociétés, Nouvelles approches en anthropologie sociale*. Actes du colloque interdisciplinaire de Sens des 12-14 juin 2003, Editions Universitaires de Dijon, Dijon, 2007, 207-228.
- Blaizot et al. 2008** : BLAIZOT (F.), RAUX (S.), BONNET (Chr.), HENRY (E.), FOREST

- (V.), ÉCARD (P.), JORDA (C.), MACABÉO (G.) – L'ensemble funéraire rural de Malbosc (Montpellier, Hérault) : pratiques funéraires de l'Antiquité tardive. *RAN*, 41, 2008, 53-152.
- Blanc 1957** : BLANC (A.) – Le Baptistère de Valence (Drôme). Fouilles et monuments archéologiques en France métropolitaine, Tome 15, Fascicule 1, *Gallia*, 1957, 87-116.
- Blanc 1964** : BLANC (A.) – *Valence, des origines aux carolingiens*. Imprimeries réunies, Valence, 1964, 152 p.
- Bonifay 2004** : BONIFAY (M.) – *Études sur la céramique romaine tardive d'Afrique*, BAR. International series, Archaeopress, Oxford, 2004, 525 p.
- Bonifay, Villedieu 1989** : BONIFAY (M.), VILLEDIEU (F.) – Importations d'amphores orientales en Gaule, V<sup>e</sup>-VII<sup>e</sup> siècles. Recherches sur la céramique byzantine, *BCH*, supp. 18, 1989, 17-46.
- Bonifay, Raynaud 2007** : BONIFAY (M.), RAYNAUD (Cl.) – Échange et consommation. In : HELJMANS (M.), GUYON (J.) dir. – Antiquité tardive, haut Moyen Âge et premiers temps chrétiens en Gaule méridionale. Seconde partie : monde rural, échanges et consommation. *Gallia*, 64, 2007, 94-189.
- Bonnet 2002** : BONNET (Chr.), BATIGNE VALLET (C.) collab. – Céramiques culinaires de la fin du II<sup>e</sup> s. au milieu du V<sup>e</sup> s. ap. J.-C. de la plaine valentinoise au Tricastin. *RAN*, 35, 2002, 321-370.
- Bonnet 2005-2006** : BONNET (Chr.) – Évolution des céramiques de la fin du II<sup>e</sup> s. au milieu du V<sup>e</sup> s. ap. J.-C. dans la Drôme : l'exemple de Bourbouson (Crest) sur le tracé du TGV Méditerranée. *RAN*, 38-39, 2005-2006, 483-506.
- Bonnet 2006** : BONNET (Chr.) – La céramique de l'Antiquité tardive de la place des Ormeaux. In : PARRON-KONTIS (I.), TARDIEU (J.) dir. – *De mémoires de palais. Archéologie et histoire du groupe cathédral de Valence*. Catalogue de l'exposition (23 avril-1<sup>er</sup> octobre 2006), Musée de Valence, 2006, 112-113.
- Bonnet, Batigne 2001** : BONNET (Chr.), BATIGNE (C.) – Contribution à l'étude des céramiques grises kaoliniques voconces d'après le mobilier issu des fouilles du tracé drômois du TGV Méditerranée. *RCRF*, Acta 37, 2001, 73-88.
- Bonnet et al. 2003** : BONNET (Chr.), BATIGNE VALLET (C.), DELAGE (R.), DESBAT (A.), LEMAÎTRE (S.), MARQUIÉ (S.), SILVINO (T.) – Mobilier céramique du III<sup>e</sup> siècle à Lyon. Le cas de trois sites de la ville basse. *SFECAG*, Actes du congrès de Saint-Romain-en-Gal, 2003, 145-181.
- Bonnet, Horry 2010** : BONNET (Chr.), HORRY (A.) – Céramiques de la basse vallée de la Drôme du I<sup>er</sup> s. av. J.-C. au VI<sup>e</sup> s. ap. J.-C. : les sites de Saint-Martin et l'Hortal à Chabrillan (Drôme). *RAN*, 43, 2010, 253-288.
- Borgard 1994** : BORGARD (P.) – L'origine lipariote des amphores « Richborough 527 » et la détermination de leur contenu. *SFECAG*, Actes du congrès de Millau, 1994, 197-203.
- Brenot 1986** : BRENOT (C.) – La circulation monétaire sur les sites de Lyon à la Méditerranée (IV<sup>e</sup>-VII<sup>e</sup> siècles). In : *Premiers temps chrétiens en Gaule méridionale (Antiquité tardive et Haut Moyen Âge)*. Catalogue d'exposition, Lyon, 1986, 197-199.
- Brulet et al. 2010** : BRULET (R.), VILVORDER (F.), DELAGE (R.)- LADURON (D.) collab. – *La céramique romaine en Gaule du Nord. Dictionnaire des céramiques. La vaisselle à large diffusion*. BREPOLs, 2010, 462 p.
- Cathma 1989** : CATHMA – Compte-rendu de la réunion du 20 janvier 1989 tenue à Soyons. <http://cathma.as.free.fr/>
- Chouquer, Odiot 1984** : CHOUQUER (G.), ODIOT (T.) – L'évolution morpho-historique de la cité de Valence. *Dialogues d'Histoire Ancienne*, vol. 10, 1984, 361-396.
- Conjard-Réthoré 2010** : CONJARD-RÉTHORÉ (P.) – Valence. In : PLANCHON (J.), BOIS (M.), CONJARD-RÉTHORÉ (P.) dir. – *La Drôme*, 26. Carte Archéologique de la Gaule, Académie des Inscriptions et Belles lettres, Paris, 2010, 621-698.
- Conjard-Réthoré, Rigaud 2011** : CONJARD-RÉTHORÉ (P.), RIGAUD (P.) – Un édifice de spectacle antique auquel succède l'aula d'un palais épiscopal. *Revue drômoise*, n° 541, 2011, 87-920.
- Conjard-Réthoré, Delomier 2013** : DELOMIER (C.), CONJARD-RÉTHORÉ (P.) – Valence – Musée des Beaux-arts et d'Archéologie. Rapport final d'opération de fouille, Lyon, Service Régional de l'Archéologie de Rhône-Alpes, 2013.
- Courtial 2003** : COURTIAL (J.-C.) – Un ensemble céramique particulier à Soyons (Ardèche). *SFECAG*, Actes du congrès de Saint-Romain-en-Gal, 2003, 135-143.
- Darton 1972** : DARTON (A.) – Sigillée claire B de la vallée du Rhône. *Revue d'Études Ligures*, XXXVIII, avril-juin 1972, 137-189.
- Delage 1998** : DELAGE (R.) – Première approche de la diffusion des céramiques sigillées du Centre de la Gaule en Occident romain. *SFECAG*, Actes du congrès d'Istres, 1998, 183-190.
- Delage 2010** : DELAGE (R.) – La sigillée de Rheinzabern. In : BRULET (R.), VILVORDER (F.), DELAGE (R.) dir. – *La céramique romaine en Gaule du Nord - Dictionnaire des céramiques. La vaisselle à large diffusion*. BREPOLs, 2010, 173-191.
- Desbat 1977** : DESBAT (A.) – Masques gallo-romains en terre cuite trouvés à Lyon. *Figlina*, 2, 1977, 19-32.
- Desbat 1980** : DESBAT (A.) – *Les céramiques à revêtement argileux de la vallée du Rhône, dites sigillées claire B et Luisante*. Thèse de doctorat de 3<sup>e</sup> cycle, Université Lyon 2, 1980.
- Desbat 1988** : DESBAT (A.) – La sigillée claire B : état de la question. *SFECAG*, Actes du congrès d'Orange, 1988, 91-98.
- Desbat 1998** : DESBAT (A.) – Les productions des ateliers de potiers antiques de Lyon : 2<sup>ème</sup> partie : Les ateliers du I<sup>er</sup> s. ap. J.-C. *Gallia*, 54, 1997, Paris, 1998, 118 p.
- Desbat 2002** : DESBAT (A.) – DAL PRA (G.) collab. – L'atelier de sigillée claire B de Saint-Péray, Grimpeloup (Ardèche). *SFECAG*, Actes du Congrès de Bayeux, 2002, 387-400.
- Desbat 2003** : DESBAT (A.) – Les médaillons d'applique de l'atelier de Saint-Péray, Grimpeloup (Ardèche). *SFECAG*, Actes du Congrès de Saint-Romain-en-Gal, 2003, 647-660.
- Desbat, Savay-Guerraz 1990** : DESBAT (A.), SAVAY-GUERRAZ (H.) – Note sur la découverte d'amphores Dr. 2/4 italiques, tardives, à Saint-Romain-en-Gal. *Gallia*, 47, 1990, 203-213.
- Desbat et al. 1990** : DESBAT (A.), PERNON (J.), PICON (M.) – Terra sigillata lucente et productions des ateliers de Savoie : l'exemple d'Arles. In : PERNON (J.), PERNON (Chr.) – *Les potiers de Portout. Productions, activités et cadre de vie d'un atelier au V<sup>e</sup> siècle ap. J.-C. en Savoie*. Ed. du CNRS, Paris, 1990, 183-188.
- Desbat, Laroche dir. 1980-1992** : DESBAT (A.), LAROCHE (C.) dir. – Les ateliers céramiques antiques de la moyenne vallée du Rhône. *Programme collectif de recherche H 13*, Sous-Direction de l'Archéologie, rapport 1990/1992.
- Desbat, Roux 1990-1992** : DESBAT (A.), ROUX (I.) – L'atelier de Saint-Péray-Grimpeleup. In : DESBAT (A.), LAROCHE (C.) dir. – Les ateliers céramiques antiques de la moyenne vallée du Rhône. *Programme collectif de recherche H 13*, Sous-Direction de l'Archéologie, rapport 1990/1992, 102-110.
- Desbat, Picon 1996** : DESBAT (A.), PICON (M.) – Les céramiques métallescentes de Lyon : typologie, chronologie et provenance. *SFECAG*, Actes du congrès de Dijon, 1996, 475-488.
- Desbat et al. 2003** : DESBAT (A.), LEMAÎTRE (S.), SILVINO (T.) – Les amphores de la rue des Farges à Lyon : le dépotoir E4. *SFECAG*, Actes du Congrès de Saint-Romain-en-Gal, 2003, 219-227.
- Dupraz, Fraisse 2001** : DUPRAZ (J.), FRAISSE (C.) – *L'Ardèche*, 07. Carte Archéologique de la Gaule, Académie des Inscriptions et Belles lettres, Paris, 2001, 495 p.
- Esquieu 1988** : ESQUIEU (Y.) – *Viviers, Cité épiscopale : études archéologiques*. DARA, 1, 1988, 127 p.
- Etienne, Mayet 2004** : ÉTIENNE (R.), MAYET (F.) – *L'huile hispanique. Corpus des timbres amphoriques sur amphores Dressel 20*. De Boccard, Paris, 2004, 336 p.
- Faure, Tran 2009** : FAURE (P.), TRAN (N.) – Un hommage à l'empereur dans une inscription fragmentaire inédite de Soyons (Ardèche). Territoire de la colonie de Valence. *RAN*, 42, 2009, 343-348.
- Faure et al. 2010** : FAURE (P.), TRAN (N.), RÉTHORÉ (P.) – Nouvelles hypothèses sur les



- origines de la colonie romaine de Valence. In : *Valence, archéologie, architecture et histoire*. L'Archéothema, hors-série n°2, 2010, 16-21.
- Faure, Tran 2012** : FAURE (P.), TRAN (N.) – Les origines de la colonie de Valence (Gaule Narbonnaise). In : DEMOUGIN (S.), SCHEID (J.) dir. – *Colons et colonies dans le monde romain*. Collection de l'École française de Rome, 456, 2012, 41-64.
- Feugère et al. 1987** : FEUGÈRE (M.), JOLY (J.-P.), PELLECUER (Chr.), PEYRE (A.) – La nécropole gallo-romaine tardive de La Brèche (Laudun-Gard) : Premières données. *Archéologie en Languedoc*, 4, 1987, 81-89.
- Fiches dir. 1996** : FICHES (J.-L.) dir. – *Le III<sup>e</sup> siècle en Gaule Narbonnaise : données régionales sur la crise de l'Empire*. Actes de la table ronde du GDR 954 «Archéologie de l'espace rural méditerranéen dans l'Antiquité et le haut Moyen Âge», Aix-en-Provence, La Baume, 15-16 septembre 1995, Sophia Antipolis, 1996, 404 p.
- Gabayet 2006** : GABAYET (F.) – Un complexe épiscopal sous la place des Ormeaux. In : PARRON-KONTIS (I.), TARDIEU (J.) dir. – *De mémoires de palais. Archéologie et histoire du groupe cathédral de Valence*. Catalogue de l'exposition (23 avril-1<sup>er</sup> octobre 2006), Musée de Valence, 84-110.
- Gabayet 2009** : GABAYET (F.) – Valence, place des Ormeaux : le secteur résidentiel du quartier épiscopal paléochrétien. In : PARIS-POULAIN (D.), ISTRIA (D.), NARDI COMBESCURE (S.) éd. – «*Les premiers temps chrétiens dans le territoire de la France actuelle. Hagiographie, épigraphie et archéologie*», Colloque international, Amiens, 18-19-20 janvier 2007, Rennes, 2009, 119-135.
- Gabayet, Valette 2004** : GABAYET (F.), VALETTE (C.) – Valence - Place des Ormeaux (26-Drôme). Rapport final d'opération préventive, Service Régional de l'Archéologie de Rhône-Alpes, 2004.
- Genin 2007** : GENIN (M.) – *La Graufesenque (Millau, Aveyron) - Sigillées lisses et autres productions*. Aquitania, Volume II, 2007, 589 p.
- Gilles 2010** : GILLES (A.) – *La céramique de deux sites de Valence (Drôme) : Salle des Fêtes et Maninet - consommation, faciès, gestion et utilisation des récipients céramiques dans la plaine de Valence (2<sup>e</sup> moitié II<sup>e</sup> s. - III<sup>e</sup> s. apr. J.-C.)*. Mémoire de Master 2 sous la direction de J.-Cl. Béal, Université Lumière Lyon 2, Faculté GHHAT, 2010.
- Gilles 2011** : GILLES (A.) – Les céramiques fines de la fin de l'Antiquité à Soyons (Ardèche) : nouvelles données sur les D.S.P. et les CRA de la vallée du Rhône. *SFECAG*, Actes du congrès d'Arles, 2011, 309-341.
- Gilles à paraître** : GILLES (A.) – La production et la consommation des céramiques dans la région de Valence (Drôme) au III<sup>e</sup> s. Nouveaux éléments et perspectives. In : MAUNÉ (S.) dir. – *Du Rhône aux Pyrénées : aspect de la vie matérielle en Gaule Narbonnaise*, 2, éd. Monique Mergoïl, à paraître.
- Girard, Raynaud, 1982** : GIRARD (A.), RAYNAUD (Cl.) – Une nécropole languedocienne du IV<sup>e</sup> siècle de notre ère à Lansargues (Hérault). *Documents d'Archéologie Méridionale*, 5, 1982, 159-167.
- Godard 1995** : GODARD (C.) – Quatre niveaux d'abandon de la ville de Vienne (Isère) : éléments pour la chronologie des céramiques de la fin du II<sup>e</sup> s. au III<sup>e</sup> s. ap. J.-C. *SFECAG*, Actes du congrès de Rouen, 1995, 285-321.
- Goudineau 1977** : GOUDINEAU (Chr.) – Note sur la céramique commune grise gallo-romaine de Vaison. *RAN*, 10, 1977, 153-169.
- Goudineau, Gras 1978** : GOUDINEAU (Chr.), GRAS (R.) – La céramique grise gallo-romaine, note complémentaire. *RAN*, 11, 1978, 195-212.
- Goury 1988** : GOURY (J.) – L'Officine de potiers de St-Julien-de-Peyrolas (Gard). *SFECAG*, Actes du Congrès d'Orange, 1988, 61-70.
- Hayes 2008** : HAYES (J. W.) – *The Athenian Agora, Volume XXXII. Roman Pottery. Fine-ware imports*. Princeton, The American school of Classical Studies at Athens, 2008, 343 p., 147 pl.
- Hecker 1999-2000** : HECKER (S.) – *Étude de la céramique antique des fouilles du Baptistère de Valence (Drôme)*. Mémoire sous la direction de J.-Cl. Béal, Université Lumière Lyon 2, 1999-2000, 202 p.
- Heijmans 2011** : HEIJMANS (M.) – Le développement urbain des villes en Gaule Narbonnaise au III<sup>e</sup> siècle. In : SCHATZMANN (R.), MARTIN-KILCHER (S.) – *L'empire romain en mutation, répercussion sur les villes de la deuxième moitié du III<sup>e</sup> siècle*. Acte du colloque de Bern/Augst, 2009, 261-272.
- Horry 2000** : HORRY (A.) – Lyon Presqu'île. Contribution à l'étude des céramiques du haut Moyen-Age. *Archéologie du midi médiéval*, 2000, 1-26.
- Houix 2006** : HOUIX (B.) – Quelques ensembles de mobiliers céramiques du II<sup>e</sup> siècle apr. J.-C. sur le site des Terriers à Villeveuille (Gard). *SFECAG*, Actes du congrès de Pézenas, 2006, 57-90.
- Kauffmann et al. 1987** : KAUFFMANN (A.), PELLETIER (J.-P.), RIGOI (J.), RIGOI (Y.) – Les céramiques de l'Antiquité tardive au XI<sup>e</sup> siècle dans les fouilles de la place Jean Jaurès à Apt. *Archéologie du Midi Médiéval*, tome V, 1987, 61-84.
- Keay 1984** : KEAY (S.-J.) – *Late Roman Amphorae in the Western Mediterranean. A typology and economic study: the catalan evidence*. BAR International Series, 196, 1984.
- Lafon, Dupraz 2001** : LAFON (X.), DUPRAZ (J.) – L'époque romaine. In : DUPRAZ (J.), FRAISSE (C.) – *L'Ardèche 07*. Carte Archéologique de la Gaule, Académie des Inscriptions et Belles lettres, Paris, 2001, 81-96.
- Landry 2012** : LANDRY (C.) – *Châteauneuf-du-Rhône, Le Grand Palais - Lotissement « Les résidences du Ponant » (Drôme, Rhône-Alpes)*, Rapport final d'opération de fouille, Lyon, Service Régional de l'Archéologie Rhône-Alpes, 2012.
- Laubenheimer, Bonnet 1998** : LAUBENHEIMER (F.), BONNET (Chr.) – Assainissement place des Célestins à Lyon. In : LAUBENHEIMER (F.) dir. – *Les amphores en Gaule*. Tome 2, Presses Universitaires Franc-Comtoises, les Belles Lettres, Paris, 1998, 205-236.
- Leblanc 2007** : LEBLANC (O.) – *Les faciès des céramiques communes de la Maison des Dieux Océans du I<sup>er</sup> s. av. J.-C. au III<sup>e</sup> s. ap. J.-C. à Saint-Romain-en-Gal (Rhône)*. *SFECAG*, Supplément 3, 2007.
- Lemaître 1997** : LEMAÎTRE (S.) – L'amphore de type Agora F65/66, dite «monoansée». Essai de synthèse à partir d'exemples lyonnais. *SFECAG*, Actes du Congrès du Mans, 1997, 311-320.
- Lemaître 1999** : LEMAÎTRE (S.) – *Les importations d'amphores orientales dans la vallée du Rhône de l'époque d'Auguste à la fin du III<sup>e</sup> siècle ap. J.-C.* Thèse de doctorat, Université Lumière-Lyon 2.
- Le Nézet-Célestins 2009** : LE NÉZET-CÉLESTINS (M.) – Romans-sur-Isère, 26, Contournement nord-ouest de Romans (CNOR). Rapport final d'opération préventive, Service Régional de l'Archéologie de Rhône-Alpes, 2009.
- Lhemon 2003** : LHEMON (M.) – La pierre ollaire en Rhône-Alpes. Un type de vaisselle originale et marginale. *SFECAG*, Actes du congrès de Saint-Romain-en-Gal, 2003, 237-240.
- Martin Kilcher 1987** : MARTIN KILCHER (S.) – *Die römischen Amphoren aus Augst und Kaiseraugst: Ein Beitrag zur römischen Handels und Kulturgeschichte. 1, die südspanischen Ölenamphoren (Gruppe 1)*, Forschungen in Augst, Augst, 1987, 311 p.
- Maza et al. 2002** : MAZA (G.), SAISON (A.), BATIGNE VALLET (C.), BECKER (Chr.) – Un dépotoir d'atelier de potiers du I<sup>er</sup> siècle de notre ère dans la cour des Subsistances à Lyon. *SFECAG*, Actes du congrès de Bayeux, 2002, 275-330.
- Maza, Silvino 2011** : MAZA (G.), SILVINO (T.) – HANOTTE (A.) collab. – Les origines de la colonie de Valence (Drôme) : définition des faciès céramiques de la seconde moitié du I<sup>er</sup> s. av. J.-C. à partir de la fouille de l'angle des rues d'Arménie et Bouffier. *SFECAG*, Actes du congrès d'Arles, 2011, 467-516.
- Meffre 1987** : MEFFRE (J.-C.) – Un dépotoir du III<sup>e</sup> s. de notre ère au Rasteau (Vaucluse) : Les Fouquesses, *RAN*, 20, 1987, 369-385.
- Meffre 1988** : MEFFRE (J.-Cl.) – Le dépotoir gallo-romain des Aplanats (Beaumes-de-Venise, Vaucluse), céramique kaolinitique et céramique fine à vernis argileux. *SFECAG*, Actes du congrès d'Orange, 1988, 35-41.
- Michelini 1998** : MICHELINI (R.) – Secteur de l'épave. La sigillée claire B. In : BONIFAY (M.), CARRE (M.-B.), RIGOI (Y.) dir. – *Fouilles à Marseille. Les mobiliers (I<sup>er</sup>-VII<sup>e</sup> siècles ap. J.-C.)*. Études massaliètes, 5, 1998, 72-73.



- Mukai, Rigoir, 2006** : MUKAI (T.), RIGOIR (Y.) – La céramique de l'Antiquité tardive de la place des Ormeaux. In : PARRON-KONTIS (I.), TARDIEU (J.) dir. – *De mémoires de palais. Archéologie et histoire du groupe cathédral de Valence*. Catalogue de l'exposition (23 avril-1<sup>er</sup> octobre 2006), Musée de Valence, 2006, 114-116.
- Navarre 1995** : NAVARRE (N.) – Le matériel sigillé du niveau d'abandon de la rue des Farges à Lyon (Rhône) : 200-230 ap. J.-C. *SFECAG*, Actes du congrès de Rouen, 1995, 323-339.
- Odiot, Feuillet 1990-1992** : ODIOT (T.), FEUILLET (M.-P.) – L'atelier de Saint-Péray-Amour-de-Dieu. In : DESBAT (A.), LAROCHE (C.) dir. – Les ateliers céramiques antiques de la moyenne vallée du Rhône. *Programme collectif de recherche H 13*, Sous-Direction de l'Archéologie, rapport 1990/1992, 111-115.
- Odiot, Raynaud 1992** : ODIOT (T.), RAYNAUD (C.) – Saint-Vincent, un site rural. In : ODIOT (T.), BEL (V.), BOIS (M.) dir. – *D'Augusta Tricastinorum à Saint-Paul-Trois-Châteaux*. DARA, 7, Lyon, 1992, 115-139.
- Parodi, et al. 1987** : PARODI (A.), RAYNAUD (C.I.), ROGER (J.-M.) – La Vaunage du III<sup>e</sup> siècle au milieu du XII<sup>e</sup> siècle. Habitat et occupation des sols. *Archéologie du Midi Médiéval*, 1987, 3-59.
- Parron-Kontis 2006** : PARRON-KONTIS (I.) – In : PARRON-KONTIS (I.), TARDIEU (J.) dir. – Une nouvelle lecture du baptistère de Valence. *De mémoires de palais. Archéologie et histoire du groupe cathédral de Valence*. Catalogue de l'exposition (23 avril-1<sup>er</sup> octobre 2006), Musée de Valence, 2006, 121-130.
- Parron-Kontis, Tardieu dir. 2006** : PARRON-KONTIS (I.), TARDIEU (J.) dir. – *De mémoires de palais. Archéologie et histoire du groupe cathédral de Valence*. Catalogue de l'exposition (23 avril-1<sup>er</sup> octobre 2006), Musée de Valence, 2006, 264 p.
- Pavolini 1980** : PAVOLINI (C.) – Appunti sui "vasetti ovoidi e piriformi" di Ostia. *MEFRA*, 92, 1980, 993-1020.
- Pernon, Pernon 1990** : PERNON (J.), PERNON (C.) – *Les potiers de Portout. Productions, activités et cadre de vie d'un atelier au V<sup>e</sup> siècle ap. J.-C. en Savoie*. Ed. du CNRS, Paris, 1990, 220 p.
- Pirling 2003** : PIRLING (R.) – SCHNEIDER (G.) collab. – Zu einer kleinen Gruppe spätrömischer Balsamarien (Typ Augst 73). In : LIESEN (B.), BRANDL (U.) dir. – *Römische Keramik, Herstellung und Handel*. Actes du colloque (Xanten, 15-17 juin 2000). Mayence, Philipp von Zabern, 2003, 197-204.
- Piton 1998** : PITON (J.) – Contexte amphorique du début du V<sup>e</sup> s. à Arles (Bouches-du-Rhône). *SFECAG*, Actes du congrès de Rouen, 1995, 323-339.
- Planchon 2002** : PLANCHON (J.) – L'établissement gallo-romain des Gachets à Chabeuil (Drôme). In : *Archéologie du TGV Méditerranée, Fiches de Synthèse, tome 3. Antiquité, Moyen âge, Epoque moderne*. MAM, 10, Lattes, 2002, 639-644.
- Planchon et al. 2010** : PLANCHON (J.), BOIS (M.), CONJARD-RÉTHORÉ (P.) dir. – *La Drôme 26*. Carte Archéologique de la Gaule, Académie des Inscriptions et Belles lettres, Paris, 2010, 783 p.
- Pomarèdes et al. 2005** : POMARÈDES (H.), BARBERAN (S.), FABRE (L.), RIGOIR (Y.) – *La Quintarié (Clermont-l'Hérault, 34) : établissement agricole et viticulture, atelier de céramiques paléochrétiennes (DS.P.) (I<sup>er</sup>-VI<sup>e</sup> s. apr. J.-C.)*. Monique Mergoïl, 2005, 194 p.
- Py dir. 1993** : PY (M.) dir. – *Dictionnaire des Céramiques Antiques (VII<sup>e</sup> s. av. n. è. - VII<sup>e</sup> s. de n. è.) en Méditerranée nord-occidentale (Provence, Languedoc, Ampurdan)*. Lattara, 6, Lattes, 1993, 624 p.
- Raux 1998** : RAUX (S.) – Méthodes de quantification du mobilier céramique. État de la question et pistes de réflexion. In : ARCELIN (P.), TUFFREAU-LIBRE (M.) – *La quantification des céramiques - Conditions et protocole*. Actes de la table-ronde du Centre archéologique européen du Mont-Beuvray (Glux-en-Glenne, 7-9 avril 1998), Collection Bibracte - 2, 1998, 11-16.
- Raynaud 1982** : RAYNAUD (C.I.) – Un atelier de potier du IV<sup>e</sup> siècle après J.-C. à Générac (Gard). *RAN*, 15, 1982, 326-350.
- Raynaud 1990** : RAYNAUD (C.I.) – *Le village gallo-romain de Lunel-Viel (Hérault)*. Annales littéraires de l'université de Besançon 422, Centre de recherche d'histoire ancienne, 97, 1990, 353 p.
- Raynaud 2010** : RAYNAUD (C.I.) – *Les nécropoles de Lunel-Viel (Hérault) de l'Antiquité au Moyen Âge*. *RAN*, suppl. 40, 2010, 358 p.
- Réthoré 1988** : RÉTHORÉ (P.) – Valence Salle des Fêtes. Rapport final d'opération préventive, Service Régional de l'Archéologie de Rhône-Alpes, 1988.
- Réthoré 2002** : RÉTHORÉ (P.) – L'établissement antique de Claveysonnes à Montélièr (Drôme) (Drôme). In : *Archéologie du TGV Méditerranée, Fiches de Synthèse, tome 3. Antiquité, Moyen âge, Epoque moderne*. MAM, 10, Lattes, 2002, 631-638.
- Richarté, Glibert 2008** : RICHARTÉ (C.), GLIBERT (V.) – Un dépotoir de la deuxième moitié du Ve siècle dans le théâtre antique d'Arles (Bouches-du-Rhône) : note préliminaire. *SFECAG*, Actes du congrès d'Ampurias, 2008, 753-760.
- Richaud, Blanc 1963** : RICHAUD (M.), BLANC (A.) – La nécropole de Fontager. *Cahiers rhodaniens*, X, Institut International d'Études Ligures, 1963, 83-88.
- Rigoir, Rigoir 1968** : RIGOIR (J.), RIGOIR (Y.) – Les sigillées paléochrétiennes grises et orangées. *Gallia*, 26, 1968, 144-177.
- Rigoir, Rigoir 1988** : RIGOIR (J.), RIGOIR (Y.) – Les Dérivées-des-Sigillées Paléochrétiennes du sud-est du Vaucluse. *SFECAG*, Actes du congrès d'Orange, 1988, 251-265.
- Rigoir, Rigoir 1994** : RIGOIR (Y.), RIGOIR (J.) – Les dérivées des sigillées paléochrétiennes. In : DÉMIANS D'ARCHIMBAUD (G.) dir. – *L'opidum de Saint-Blaise du V<sup>e</sup> au VII<sup>e</sup> s. (Bouches-du-Rhône)*. DAF, 45, Paris, 1994, 136-160.
- Rigoir 1995** : RIGOIR (Y.) – DS.P. : une vaisselle méridionale. In : *Terres de Durance, Céramiques de l'Antiquité aux temps modernes*. Musée de Digne, Musée départemental de Gap, 1995, 27-40.
- Rigoir 1998** : RIGOIR (Y.) – Les Dérivées-des-Sigillées Paléochrétiennes. In : SAGUI (L.) dir. – *Ceramica in Italia : VI-VII secolo, Atti del Convegno in onore di John W. Hayes, Roma, 11-13 maggio 1995*, Florence, All'Insegna del Giglio, 1998 (Coll. Biblioteca di archeologia medievale, 11), 101-107.
- Rigoir, Durand 2001** : RIGOIR (Y.), DURAND (É.) – La pré-DS.P. de Saint-Georges-les-Bains (Ardèche). Le site gallo-romain de Mars. *SFECAG*, Actes du congrès de Lille-Bavay, 2001, 485-488.
- Ronco 2004** : RONCO (C.) – Valence – Place Porte Neuve. Rapport final d'opération préventive, Service Régional de l'Archéologie de Rhône-Alpes, 2004.
- Ronco 2006** : RONCO (C.) – Châteauneuf-du-Rhône (26) - La Maladrerie. Rapport final d'opération préventive, Service Régional de l'Archéologie de Rhône-Alpes, 2006.
- Ronco 2011** : RONCO (C.) – Valence (26) - Les Boulevards. Rapport final d'opération préventive, Service Régional de l'Archéologie de Rhône-Alpes, 2011.
- Ronco 2012** : RONCO (C.) – Savasse (26) - Les terrasses de Savasse 2. Rapport final d'opération préventive, Service Régional de l'Archéologie de Rhône-Alpes, 2012.
- Roux 1991** : ROUX (I.) – *La céramique commune de l'atelier de Grimpeloup (07, Saint-Péray)*. Mémoire de Maîtrise, Université Lumière Lyon 2, 1991.
- Silvino 2001** : SILVINO (T.) – Importations d'amphores à huile de Bétique à Lyon. *SFECAG*, Actes du congrès de Lille-Bavay, 2001, 331-346.
- Silvino 2007** : SILVINO (T.) – Lyon. La fouille du Parc Saint-Georges : le mobilier céramique de l'Antiquité tardive. *RAE*, 56, 2007, 187-230.
- Silvino 2009** : SILVINO (T.) – Valence - Angle rue d'Arménie et rue Bouffier. Rapport d'opération préventive. Service Régional de l'Archéologie de Rhône-Alpes, 2009.
- Silvino, Robin 2011** : SILVINO (T.), ROBIN (L.) – Un dépotoir du début du IV<sup>e</sup> s. découvert dans le théâtre antique de Vienne (Isère). *SFECAG*, Actes du congrès d'Arles, 2011, p. 729-736.
- Silvino et al. 2011a** : SILVINO (T.), MAZA (G.), FAURE (P.), TRAN (N.) - ARGANT (T.) collab. – Les origines de la colonie romaine de Valence (Drôme). *Gallia*, 2011, 109-154.
- Silvino et al. 2011b** : SILVINO (T.), BONNET (Chr.), CÉCILLON (Chr.), CARRARA (S.), ROBIN (L.) – Les mobiliers des campagnes



lyonnaises durant l'Antiquité tardive: premier bilan. *RAE*, 30<sup>e</sup> suppl., 2011, 109-172.

**Tardieu, Ronco 2010:** TARDIEU (J.), RONCO (C.) – Les nécropoles antiques de Valence. *L'Archeothema*, hors-série n° 2, 2010, 25-29.

**Thiriot 1995:** THIRIOT (J.) – Ateliers de potiers du haut Moyen Âge à Bollène: Jonqueirrolles et Noyères. In: *1500 ans de céramique en Vaucluse, Ateliers et productions de poteries du V<sup>e</sup> siècle au début du XX<sup>e</sup> s.* Catalogue de l'exposition, la Tour d'Aigues, 1995, 22-25.

**Tyers 1993:** TYERS (P.A.) – Report on the roman ceramics. In: VAIREAUX (F.) – Contournement routier de Valence (Drôme): Habitat gallo-romain de Maninet. Rapport final d'opération préventive, Service Régional de l'Archéologie de Rhône-Alpes, 1993.

**Vaireaux 1993:** VAIREAUX (F.) – Contournement routier de Valence (Drôme): Habitat gallo-romain de Maninet. Rapport final d'opération préventive, Service Régional de l'Archéologie de Rhône-Alpes, 1993.

**Vaireaux 1994:** VAIREAUX (F.) – Valence, Maninet, in: Pellecuer (C.) dir. – *Formes de l'habitat rural en Gaule Narbonnaise*, vol. 2, Juan-les-Pins, éd. A.P.D.C.A., 1994, 1-4.

**Vallaury 1994:** VALLAURY (L.) – Les vases en pierre ollaire. In: DEMIANS D'ARCHIMBAUD (G.) dir. – *L'oppidum de Saint-Blaise du V<sup>e</sup> au VI<sup>e</sup> s. (Bouches-du-Rhône)*. DAF, 45, Paris, 1994, 198-200.

**Varenes à paraître:** VARENNES (G.) – Saint-Sorlin-en-Valloire – La Barre. In: BATIGNE VALLET (C.) dir., BONNET (Chr.), DUMOULIN (F.), GIRY (K.), LAROCHE (C.), LEBLANC

(O.), VARENNES (G.) – *Céramiques de cuisine d'époque romaine en Rhône-Alpes et dans le Sud de la Bourgogne (1<sup>er</sup> s. avant J.-C. – 1<sup>er</sup> s. après J.-C.): morphologie, techniques, approvisionnement*. Action Collective de Recherches 2004-2008, à paraître.

**Vilvorder 1999:** VILVORDER (F.) – Les productions de céramiques engobées et métallescentes dans l'Est de la France, la Rhénanie et la rive droite du Rhin. In: BRULET (R.), SYMONDS (R. P.), VILVORDER (F.) dir. – *Céramiques engobées et métallescentes gallo-romaines*, RCRF, suppl. 8, 1999, 79-126.

**Wuilleumier, Audin 1952:** WUILLEUMIER (P.), AUDIN (A.) – *Les médaillons d'applique gallo-romains de la vallée du Rhône*. Belles Lettres, Paris, (Coll. Annales de l'Université de Lyon, 22), 1952, 188 p.

