



**HAL**  
open science

## Un sanctuaire antique en questions : le mobilier au secours de l'interprétation du site de Crevans (Haute-Saône)

Nicolas Tisserand, Sylvie Mouton-Venault, David Cambou, C. Schaal

### ► To cite this version:

Nicolas Tisserand, Sylvie Mouton-Venault, David Cambou, C. Schaal. Un sanctuaire antique en questions : le mobilier au secours de l'interprétation du site de Crevans (Haute-Saône). *Revue archéologique de l'Est*, 2012, 61 (184), pp.159-174. halshs-01149699

**HAL Id: halshs-01149699**

**<https://shs.hal.science/halshs-01149699v1>**

Submitted on 28 Aug 2018

**HAL** is a multi-disciplinary open access archive for the deposit and dissemination of scientific research documents, whether they are published or not. The documents may come from teaching and research institutions in France or abroad, or from public or private research centers.

L'archive ouverte pluridisciplinaire **HAL**, est destinée au dépôt et à la diffusion de documents scientifiques de niveau recherche, publiés ou non, émanant des établissements d'enseignement et de recherche français ou étrangers, des laboratoires publics ou privés.



**Revue archéologique de l'Est**

**Tome 61 | 2012  
n° 184**

---

## Un sanctuaire antique en questions : le mobilier au secours de l'interprétation du site de Crevans (Haute-Saône)

**Nicolas Tisserand, Sylvie Mouton-Venault, David Cambou et Caroline Schaal**

---



### Édition électronique

URL : <http://journals.openedition.org/rae/7149>  
ISSN : 1760-7264

### Éditeur

Société archéologique de l'Est

### Édition imprimée

Date de publication : 1 octobre 2012  
Pagination : 159-174  
ISBN : 978-2-915544-20-6  
ISSN : 1266-7706

Ce document vous est offert par SCD - Université de Bourgogne (Dijon)



### Référence électronique

Nicolas Tisserand, Sylvie Mouton-Venault, David Cambou et Caroline Schaal, « Un sanctuaire antique en questions : le mobilier au secours de l'interprétation du site de Crevans (Haute-Saône) », *Revue archéologique de l'Est* [En ligne], Tome 61 | 2012, mis en ligne le 17 septembre 2013, consulté le 28 août 2018. URL : <http://journals.openedition.org/rae/7149>

---

# UN SANCTUAIRE ANTIQUE EN QUESTIONS : le mobilier au secours de l'interprétation du site de Crevans (Haute-Saône)

Nicolas TISSERAND, Sylvie MOUTON-VENAULT\*,  
avec la collaboration de David CAMBOU et Caroline SCHAAL

---

**Mots-clés** *Crevans, sanctuaire, dépôt, bâtiment, enclos, pratiques culturelles ou funéraires.*

**Keywords** *Crevans, sanctuary, store, construction, enclosure, cult or funerary practices.*

**Schlagwörter** *Crevans, Heiligtum, Hortfund, Gebäude, Einfriedung, Grab- und Kultursitten.*

**Résumé** *La fouille du site de Crevans (Haute-Saône) a permis de reconnaître un bâtiment maçonné rectangulaire, pourvu d'un porche, et un grand enclos carré. Le site, très arasé, n'a livré que peu de mobilier à l'exception d'un dépôt dans le grand enclos, postérieur à son abandon, et une fosse avec des quartiers de bœuf au centre du bâtiment. Si la caractérisation du site, au seul regard de son plan, n'est pas possible, l'examen du mobilier des dépôts permet de proposer une fonction culturelle à l'ensemble.*

**Abstract** *Excavation of the site of Crevans (Haute-Saône) has revealed a rectangular, stone-built construction with a porch and large square enclosure. The greatly levelled site has returned few movables, with the exception of a store in the large enclosure, built after the site was abandoned, and a pit containing quarters of beef in the centre of the building. Although the plan of the site gives no clue to its function, the movables in the store suggest it was used for cult purposes.*

**Zusammenfassung** *Bei der Ausgrabung des Fundplatzes von Crevans (Departement Haute Saône) wurde ein rechteckiges gemauertes Gebäude mit einer Vorhalle und einer großen quadratischen Umfriedung freigelegt. Abgesehen von einem Depot in der großen Umfriedung, das nach der Aufgabe des Platzes in die Erde kam, und einer Grube mit Rindervierteln im Zentrum des Gebäudes, hat der stark abgetragene Fundplatz nur wenig Material geliefert. Der Grundriss allein erlaubt zwar keine Einordnung des Fundplatzes, doch die Untersuchung des Mobiliars aus den Depots erlaubt es, diesem eine Kultfunktion zuzuweisen.*

---

## PRÉSENTATION

### LE CONTEXTE

La fouille du site de Crevans (Haute-Saône) s'inscrit dans le cadre des travaux préparatoires réalisés par l'Inrap sur le tracé de la future Ligne à Grande Vitesse reliant Dijon à Belfort. Initialement prescrite sur une surface de 2 500 m<sup>2</sup>, la fouille a été étendue à 4 000 m<sup>2</sup> afin de cerner les limites exactes de l'enclos. Elle s'est déroulée durant l'été 2005 et a permis de mettre au jour une petite occupation se composant d'un bâtiment, d'un enclos, de quelques fosses et de

trous de poteau. Le faible nombre de structures a permis la fouille complète de l'ensemble. La parcelle a fait l'objet de labours dès le Moyen Âge, ce qui a eu pour conséquence un mauvais état de conservation des vestiges, notamment maçonnés.

Le site de « Prés la Dame » est localisé dans le secteur amont du cours de l'Ognon, où la plaine traverse la région sous-vosgienne. Les connaissances archéologiques sur la commune de Crevans et sur les communes alentours sont très limitées et aucune découverte pour les périodes protohistoriques et antiques n'est signalée. L'ensemble du secteur autour du site (environ 30 ha) a fait l'objet de sondages.

---

\* Inrap GES-Bourgogne, UMR 6298 ARTEHIS. L'article présenté ici reprend les éléments du rapport final d'opération de la fouille dirigée par N. Tisserand, S. Mouton-Venault (étude céramique), C. Schaal (étude carpologique), D. Cambou (étude archéozoologique).



Fig. 1. Vue d'ensemble des vestiges (Inrap/2C2L).

## DESCRIPTION DES VESTIGES

Au bâtiment à appentis préalablement découvert lors de la phase diagnostic, sont venus s'ajouter un enclos, quelques trous de poteau ainsi que deux fosses contenant chacune du mobilier. L'ensemble des vestiges est très arasé et seuls quelques blocs de maçonnerie ont subsisté (fig. 1).

### *L'enclos*

Il s'agit d'un enclos carré mesurant 26 m de côté avec une ouverture d'environ 2,50 m à l'est. Aucune structure n'a été reconnue à l'intérieur et aucun mobilier dans son remplissage, hormis un dépôt postérieur à son comblement. Dans l'état, il est difficile de proposer une interprétation quant à la datation et à la fonction initiale de cette structure.

L'étude du remplissage des fossés a permis de mettre en évidence deux grandes séquences de comblement : une première qui correspond à la période d'utilisation, avec différentes phases de nettoyage, et une seconde correspondant à l'abandon de la structure, se caractérisant par un remplissage organique.

Bien qu'aucun élément archéologique n'ait été découvert, il est avéré que l'enclos était déjà comblé à la période flavienne. En effet, un dépôt daté de cette période, creusé dans le remplissage du fossé est, nous donne un *terminus ante quem* qui se situe dans les années 70-90 ap. J.-C.

Ce dépôt s'étend sur environ six mètres de longueur, exactement dans l'axe médian du fossé, ce qui pourrait indiquer que cet enclos, bien que comblé, restait visible ou matérialisé dans l'espace après son abandon. Enfin le mobilier qui constitue le dépôt (*cf. infra*) plaide indéniablement en faveur du caractère rituel de ce dernier.

Tous ces éléments donnent à penser que cet enclos devait avoir un statut particulier, de type cultuel ou funéraire. Comme le souligne L. Bourgeois « L'abandon d'un espace cultuel signifie la fin des pratiques qui s'y déroulent mais pas nécessairement la perte de son caractère sacré. Dans certains cas l'enclos, car c'est bien souvent d'enclos qu'il s'agit, reste vierge de construction postérieure et dicte même parfois l'agencement de l'espace » (BOURGEOIS, 1999, p. 170-172).

### *Le bâtiment*

Il se compose d'une grande pièce mesurant 8,80 x 7,70 m à laquelle est accolée, contre le mur est, une pièce plus petite mesurant 3,90 x 3,20 m. Les fondations de ces deux constructions ont des dimensions variant du simple au double tant du point de vue de la largeur que de la profondeur (entre 50 et 25 cm). L'état d'arasement du site ne permet pas de déterminer la fonction et l'organisation des pièces et notamment de la petite qui pourrait être assimilée à un appentis ou un porche. Aucune donnée chronologique n'est apparue lors de la fouille de cet ensemble, mais il est certain que la petite pièce est ajoutée alors que la grande est déjà construite. Une fosse contenant des os animaux, qui se trouvait au centre de la grande pièce, constitue le second dépôt.

Une série de quatre trous de poteau alignés a été mise en évidence entre l'enclos et le bâtiment. La nature de leur comblement ainsi que leur orientation laissent à penser qu'ils étaient en lien avec le bâtiment. Il pourrait s'agir des vestiges d'une palissade qui l'entourait. Leur conservation étant très médiocre, il est possible que d'autres trous de poteau n'aient pas été vus et aient été détruits au diagnostic ou lors du décapage.

Comme nous le soulignons dans le titre, c'est l'étude de deux dépôts et de leur position spatiale qui permet de proposer une fonction culturelle à l'ensemble.

## LE DÉPÔT 1 DANS L'ENCLOS

Ce dépôt se présentait sous la forme d'un creusement linéaire dans l'axe médian du fossé est, au sud de l'entrée. Mesurant environ 6 m de longueur pour seulement une vingtaine de centimètres de largeur et de profondeur, il se caractérisait par une concentration très dense de mobilier (fig. 2). La fouille, minutieuse, a permis de recueillir l'ensemble du mobilier déposé, qui se composait de céramique, de verre, de restes fauniques et de nombreuses graines.



Fig. 2. Vue du dépôt 1 en cours de fouille.

## LE MOBILIER CÉRAMIQUE

Cet ensemble, bien que modeste, est clairement circonscrit dans le temps et centré sur les années 70-90 ap. J.-C. Il correspond à la notion d'ensemble clos dans la mesure où il n'a pas subi de perturbations postérieures. Le dépôt est constitué de 4613 fragments qui ont permis le calcul de 47 individus après pondération<sup>1</sup>. Les individus présentent presque tous un profil entièrement restituable, malgré l'extrême fragmentation de certains vases. On peut dès lors supposer qu'ils ont été brisés sur place, ou que, le cas échéant, ils ont été soigneusement prélevés.

1. La pondération est effectuée après recollage des différents vases identifiés dans le dépôt, sur les éléments de formes et catégories identifiables. Le NMI correspond alors à la notion de NTI définie lors du protocole de quantification (ARCELIN, TUFFREAU-LIBRE, 1998).

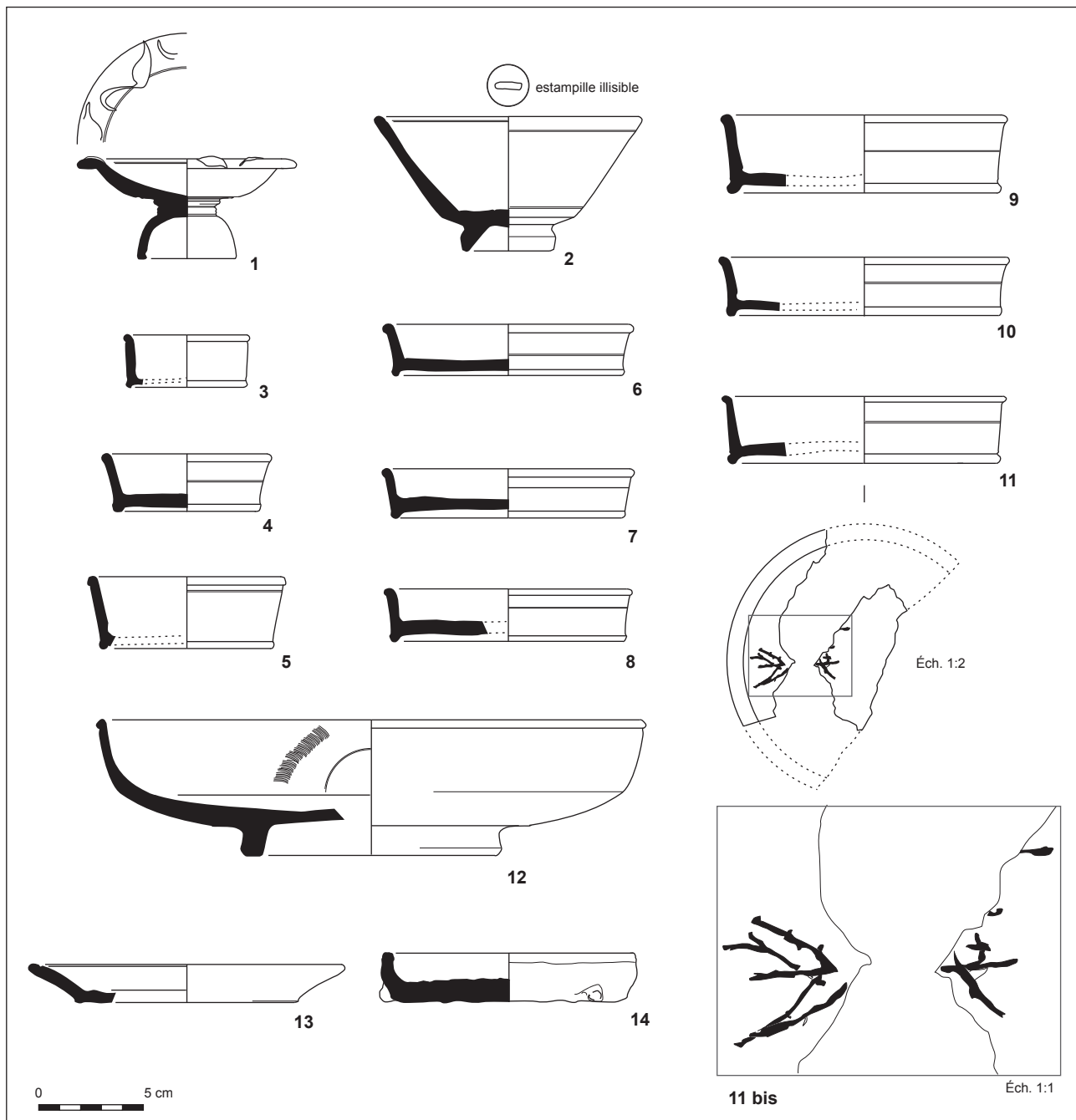


Fig. 3-1. Le mobilier céramique du dépôt 1. 1-12. La vaisselle sigillée; 13. Terra Rubra; 14. commune sombre non tournée.

Enfin, il est manifeste au vu des recollages que seuls certains fragments d'un même vase ont été exposés à une source de chaleur plus ou moins intense.

#### La chronologie (fig. 3 et 4)

Les différents marqueurs chronologiques forment un ensemble d'une homogénéité remarquable. Le répertoire des sigillées de La Graufesenque s'illustre par des types dont

la consommation est ancrée principalement dans la période flavienne: la coupelle à piedestal de type Drag. 35 (n° 1) fournit un *terminus post quem* vers les années 60/70 (GENIN, 2007, p. 323). Les coupelles et assiettes Drag. F22a, le bol Drag. 33a2 et le plat Drag. 18b sont autant de types attestés dans le rebut de la boutique de Reims, daté des années 80-90 ap. J.-C. (DELOR-AHÜ *et alii*, 2005, p. 588). Si l'apparition du Drag. 22a est légèrement antérieure à la période flavienne, sa fréquence augmente au cours du

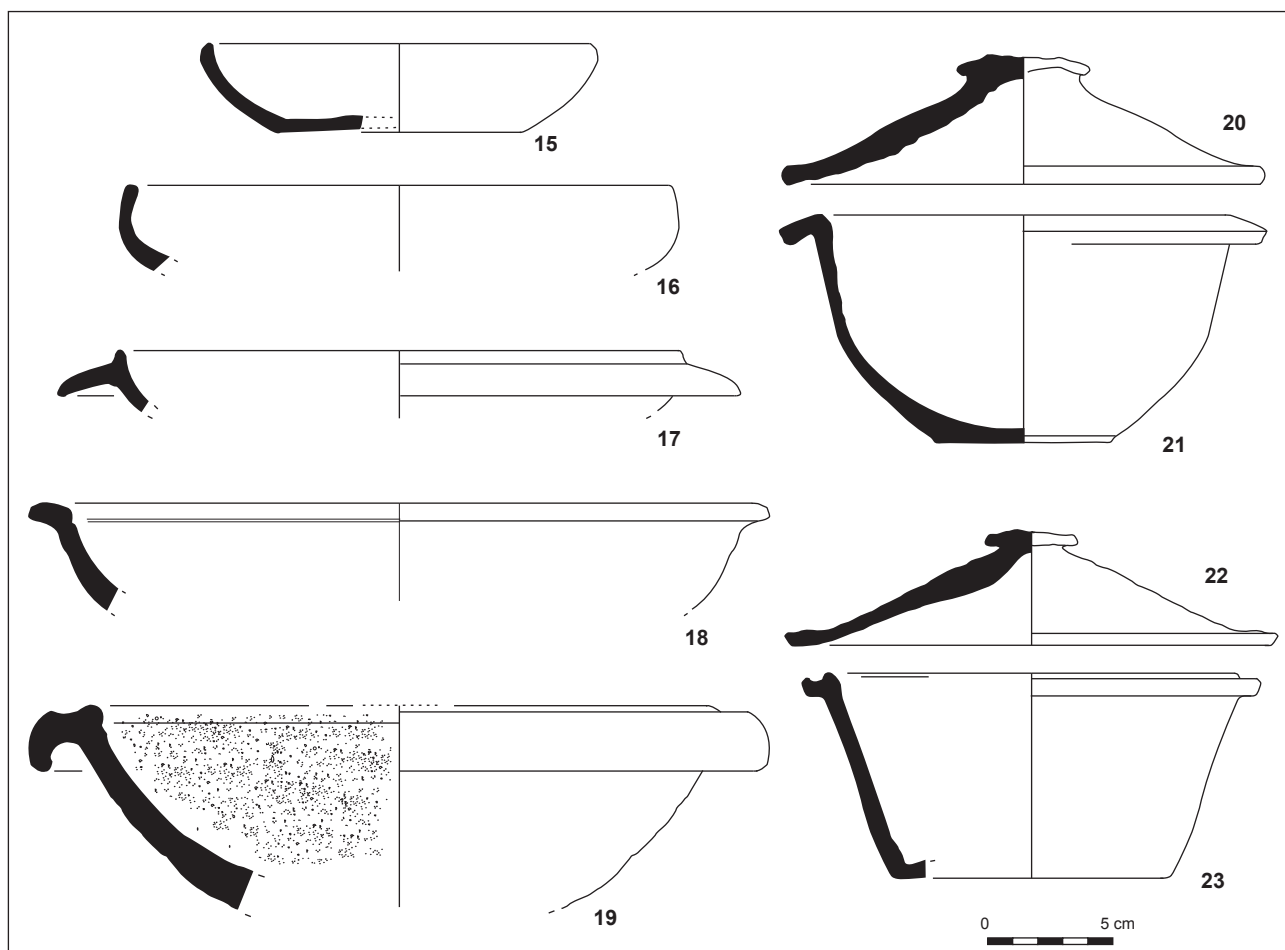


Fig. 3-2. Le mobilier céramique du dépôt 1. 15, 19, 20-23. Céramique dorée au mica ; 16-17 et 18. respectivement communes sombres et commune claire.

dernier quart du I<sup>er</sup> s. (GENIN, 2007, p. 336). Ce type, habituellement peu courant<sup>2</sup>, est ici sur-représenté : avec neuf individus, il constitue les trois-quarts des types sigillées recueillis. Sa récurrence tient à la particularité de l'assemblage, qui joue par ailleurs sur l'interprétation de la chronologie : ainsi l'apparente homogénéité du lot est due, pour partie, à la sélection des formes, qui a pour corollaire l'absence de certains types, attestés plus tardivement : les coupes profondes, qu'elles soient carénées ou non, les coupelles de type Drag. 27c et d'une manière plus générale, les coupelles des services flaviens, dont les fonctions sont compatibles avec l'assemblage, font défaut. C'est donc *a silentio* que l'on peut proposer une limite-plafond vers les années 90. En revanche, la variante *d* des amphores Dressel 20 corrobore cette proposition chronologique, limitée à la période flavienne.

#### L'ASSEMBLAGE FONCTIONNEL, REFLET D'UNE ÉVIDENTE SÉLECTION DES VASES

L'ensemble est caractérisé par l'absence des céramiques culinaires au sens strict<sup>3</sup> : les pots<sup>4</sup>, les jattes (n<sup>os</sup> 17 et 18) sont fabriquées dans une pâte mi-fine à fine tandis que les deux autres exemplaires (n<sup>os</sup> 21 et 23) sont dorés au mica. Aucun ne présente de traces de coups de feu laissant présumer une utilisation sur un foyer.

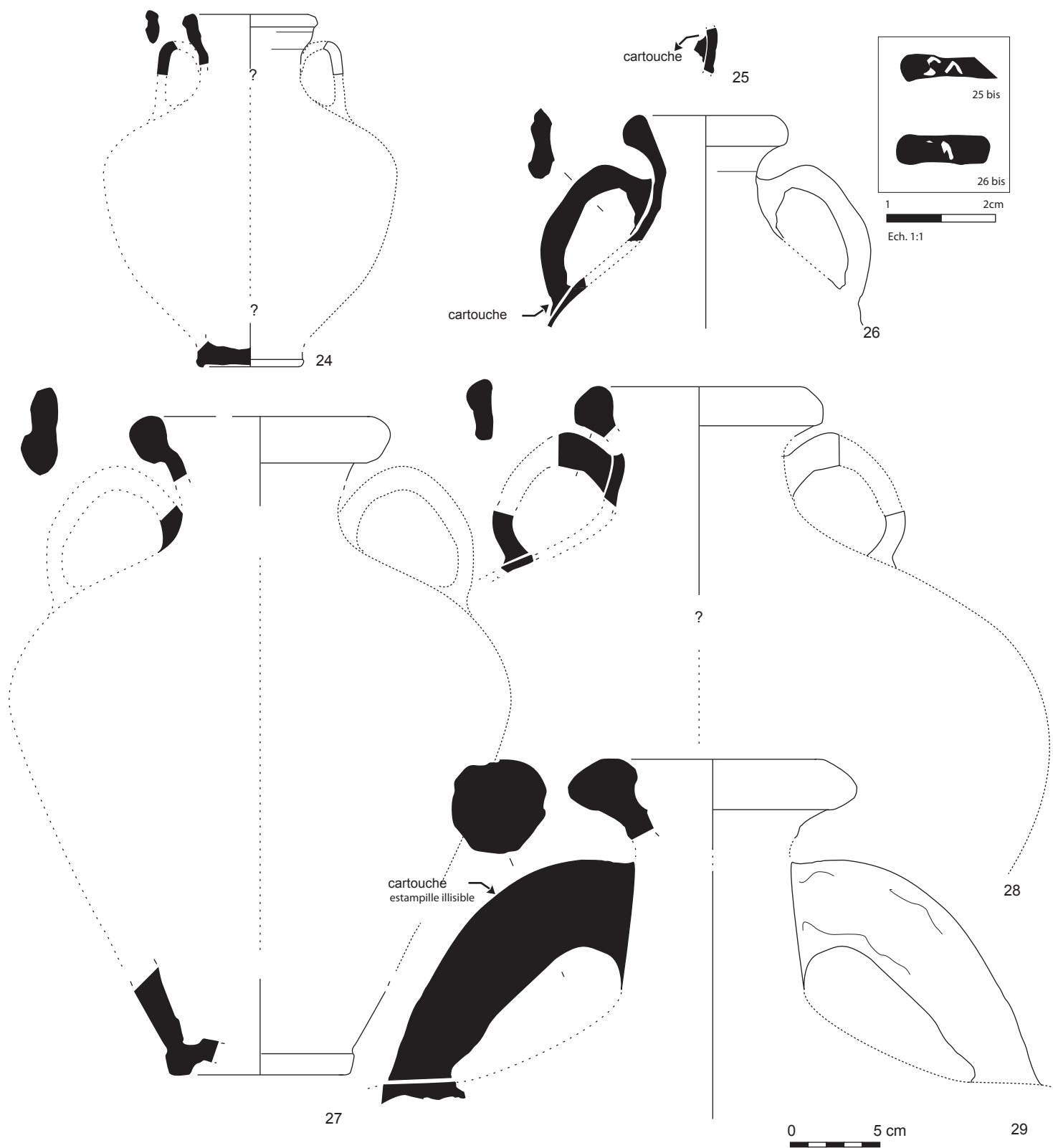
Les rares éléments de vaisselle non tournée s'inscrivent dans un répertoire limité et inhabituel : il s'agit d'une assiette et de deux vases miniatures. Ils sont modelés dans une pâte très friable, à peine cuite, qui les rend peu utilisables, et ce, même dans le cadre restreint du service de la boisson.

L'assemblage fonctionnel atteste une évidente sélection des vases, au détriment des formes culinaires : l'éviction des marmites et des pots à cuire profite à la vaisselle fine, résér-

2. À l'apogée de sa diffusion, il représente 1 à 2 % des lots sigillées (GENIN, 2007, p. 336, d'après les ensembles de Lyon, *Verbe Incarné* et de Reims, *rue de l'Équerre*).

3. Définies par des pâtes sableuses présentant une résistance thermique qui autorise la cuisson des mets. Cette remarque a pour corollaire l'absence de coups de feu localisés au cul des vases.

4. Non figurés. Leur profil n'a pu être reconstitué.



**Fig. 4.** Le mobilier céramique du dépôt 1. Les amphores : 24-26. amphores lyonnaises ; 27-28. amphores gauloises ; 29. amphore bétique.



Forme	NR	NMI	% NMI
Assiettes / Plat	85	10	21 %
Coupelles	44	6	13 %
Coupes / Jattes	41	4	9 %
Mortier	40	1	2 %
Couvercles	18	2	4 %
Pots	54	4	9 %
Cruches	1 458	9	19 %
Bol	20	1	2 %
Miniatures	34	3	6 %
Amphores	2 812	6	13 %
Supports de vases	34	3	2 %
<b>Total</b>	<b>4 613</b>	<b>47</b>	<b>100 %</b>
Flacons/Bouteilles en verre	213	7	

Fig. 5. Tableau représentant la part des différentes formes selon leur fonction.

vée au service, à la présentation des mets et des boissons (fig. 5).

La vaisselle de présentation des mets constitue près de 45 % de l'assemblage. Le répertoire se compose essentiellement de coupelles et d'assiettes de petite taille. Les plats destinés au service collectif sont quasiment éliminés, à l'exception du plat Drag. 18, au profit de petits modules réservés à une présentation individuelle, selon la tradition de la table méditerranéenne.

À ce titre, la répétition du type Drag. 22a (fig. 3, nos 3-11) est frappante. Décliné dans différents modules, sous la forme de coupelle ou de petite assiette, il forme presque un service de table.

Le service des boissons est essentiellement constitué de cruches, à l'exception du bol Drag. 33a2. Ce dernier est l'unique représentant des vases à boire individuels, alors que la consommation de liquide est présente dans l'assemblage à hauteur de 19 %, au travers des cruches. Par ailleurs, l'étude du verre<sup>5</sup> a permis de dénombrer au moins sept récipients appartenant tous à des formes fermées (bouteilles et flacons), auxquelles s'ajoute un gobelet.

Les amphores, particulièrement bien représentées (près de 13 %), témoignent d'une consommation variée : vin, huile et probablement salaisons. Il est d'autant plus remarquable, étant donné le nombre restreint de vases, de constater la variété des produits consommés : aux côtés du vin (trois amphores gauloises), on a de l'huile de Bétique et des salaisons en provenance de Lyon<sup>6</sup>.

Enfin, au sein de cet assemblage, la présence de trois vases miniatures et d'un brûle-parfum est particulièrement remarquable (fig. 6). Ce dernier correspond à la partie inférieure, servant de support au calice. Il est décoré d'incisions et rappelle les modèles produits en Bourgogne, à Trouhaut (JOLY, 1996, p. 120).

La répétition et la sélection privilégiées de certaines formes destinées au service, la taille réduite des récipients, la présence d'un service provenant exclusivement de Gaule du Sud sont autant d'arguments qui permettent de s'orienter vers la définition d'un dépôt votif, tel qu'il est illustré sur divers contextes en Gaule, qu'il s'agisse de contextes funéraires ou de dépôts dans un sanctuaire. Mais au-delà de l'assemblage fonctionnel, c'est le traitement des différents vases qui nous renseigne sur les pratiques rituelles dont ils ont été l'objet.

Un examen attentif des surfaces permet de constater l'absence de traces d'utilisation des vases : la râpe du mortier semble n'avoir pas servi, les panses ne présentent aucune trace d'usure, à l'instar des coupelles en sigillée. Dans ce contexte, la présence d'un *graffito*<sup>7</sup> sur le fond d'une assiette (fig. 3, n° 11) pourrait évoquer une inscription dédicatoire.

Mais ce sont surtout les témoignages de bris intentionnels et les traces d'exposition au feu qui renvoient à des pratiques rituelles.

#### *Traces de bris et action du feu : un traitement différencié des vases, suivant leur fonction (fig. 7)*

D'une manière générale, les vases affichent un taux de fragmentation important. Dans le détail, cette fragmentation s'applique inégalement selon les types de vases : les vases miniatures sont relativement peu fragmentés, compte tenu de leur extrême fragilité. Ils semblent avoir été déposés entiers. Cette remarque vaut aussi pour le service de table (coupelles et assiettes).

En revanche, les cruches et les amphores sont littéralement brisées en mille morceaux. Les cassures sont franches et rectilignes : la fragmentation traduit l'idée d'un bris intentionnel, exercé avec la volonté de réduire le vase en miettes. Ce geste semble valable aussi pour les récipients en verre (flacons et bouteilles).

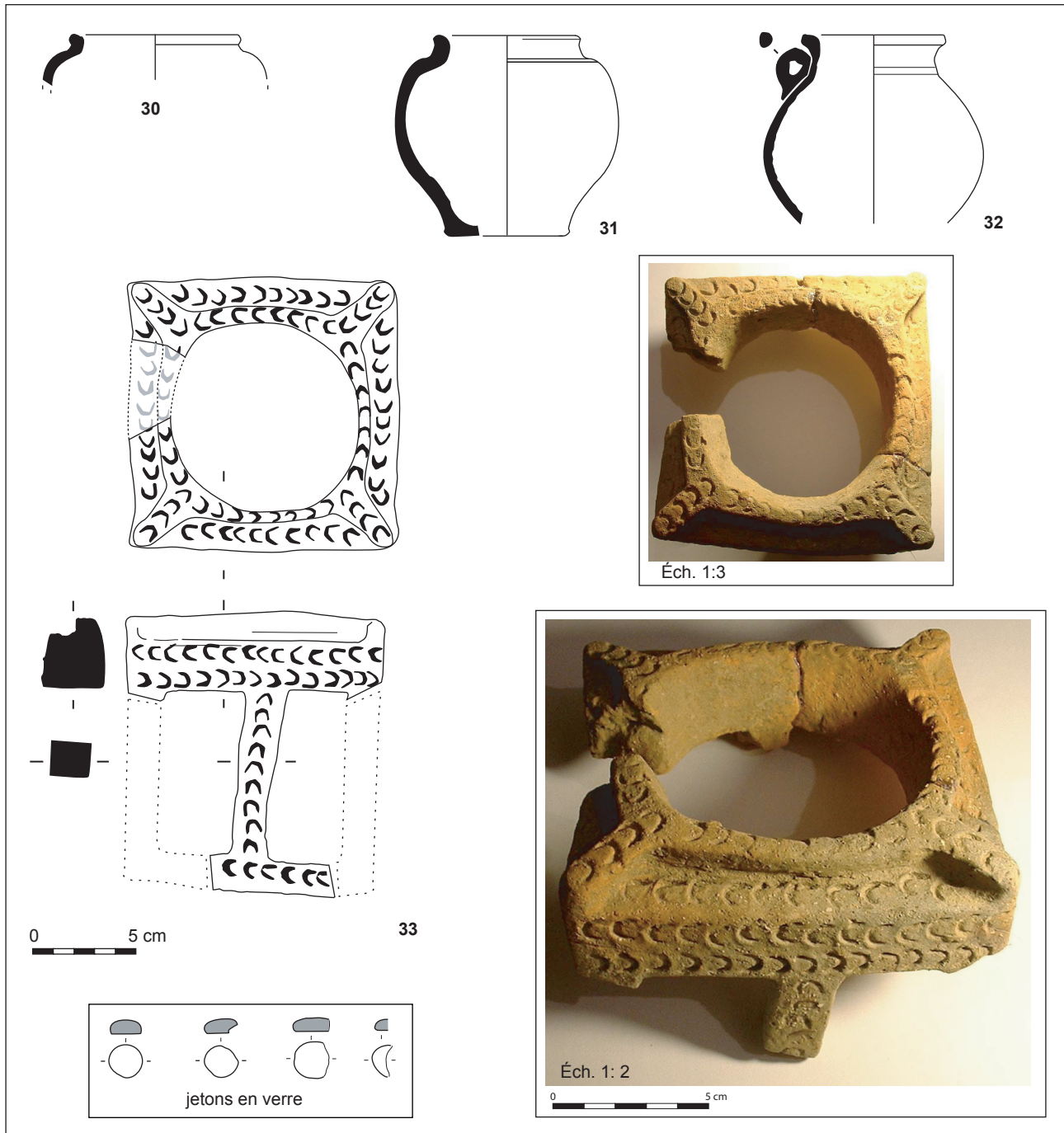
Tout comme le bris volontaire semble ne concerner qu'une partie des vases, l'intervention du feu est fonction de l'usage qui est fait des récipients. Les formes miniatures et le service de table sont plus systématiquement brûlés que les cruches et les amphores. Seule l'amphore à huile fait exception : particulièrement altérée par la chaleur, elle présente des fragments qui se délitent dans l'épaisseur de la paroi. Son contenu pourrait avoir attisé le feu (fig. 8).

En outre, on note des différences d'exposition à la chaleur principalement sur les cruches et les amphores vinaïres. Les fragments brûlés ne permettent pas de reconstituer la surface d'un vase mais sont dispersés sur l'ensemble, sans logique apparente. Ces vases ont donc été soit au contact d'éléments en combustion, soit indirectement soumis à une source de chaleur... mais en tout état de cause, ils ont été brûlés après avoir été brisés, ce dont

5. Étude réalisée par J. Clerget (Inrap) dans le cadre du D.F.S. La fragmentation du verre et son exposition au feu rendent difficile l'identification des formes.

6. Il s'agit probablement de *garum* de maquereau ou d'un autre produit issu de la pêche (DESBAT, DANGRÉAUX, 1997, p. 88-89).

7. L'inscription est illisible.

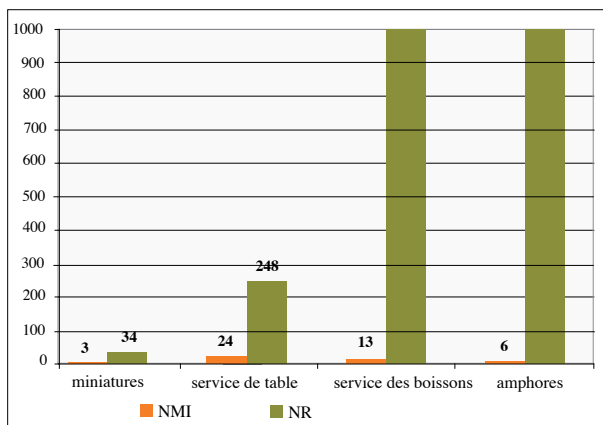


**Fig. 6.** Le mobilier céramique du dépôt 1. 30-32. Vases miniatures ;  
33. support de vase (probablement destiné à recevoir un brûle-parfum) et les quatre jetons en verre.

témoignent l'examen des cassures et l'apparente variation du degré de calcination<sup>8</sup>.

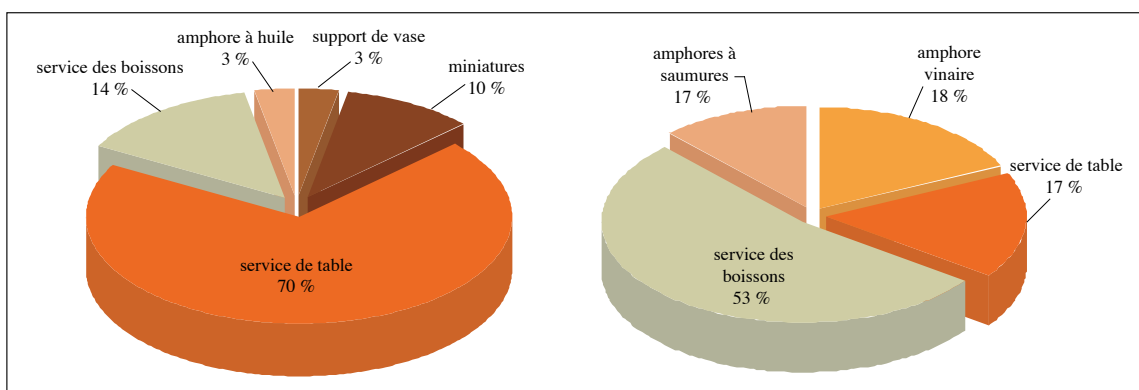
8. Ce phénomène est analysé sur les dépôts en contextes funéraires et vise à distinguer les différents rites qui s'opèrent lors des cérémonies funéraires. À ce sujet, voir les travaux de BLAIZOT *et alii*, 2007 : «... (les dépôts primaires)... paraissent avoir été brisés avant la mise à feu car, alors que les vases fragmentés par la chaleur présentent souvent une cassure sinueuse, les vases étudiés portent des cassures relativement rectilignes et un degré de calcination très différent d'un tessou à l'autre. » (BLAIZOT *et alii*, 2007, p. 218).

L'analyse des différents traitements observés sur les vases semble traduire des gestes distincts. Les vases liés à la présentation des offrandes alimentaires solides semblent avoir été déposés intacts et leur contenu brûlé. Les vases à liquides (cruches, amphores...) ont été brisés intentionnellement puis jetés au feu. Leur utilisation, à l'instar des récipients en verre, paraît liée aux libations. Ces pratiques, où interviennent différents gestes rituels (bris intentionnels, mise au feu...), sont attestées en contexte funéraire comme en contexte cultuel, et ne permettent pas de distinguer les deux hypothèses.



◀ Fig. 7. Histogramme représentant la fragmentation des vases selon leur fonction.

▼ Fig. 8. Diagrammes illustrant une sélection des vases : à gauche, la répartition des formes qui ont été systématiquement brûlées ; à droite la répartition des formes ne présentant pas de traces d'exposition au feu ou témoignant d'une exposition aléatoire au feu.



### Les restes d'une cérémonie commémorative ou religieuse ?

#### Les vases miniatures

La présence des vases miniatures est associée à des pratiques rituelles, à la fois sur des nécropoles et dans des sanctuaires. En contexte funéraire, les vases miniatures sont absents du cortège des vases associés au bûcher et sont présents uniquement en dépôts secondaires, dans l'est et le centre de la Gaule (BLAIZOT *et alii*, 2009, p. 242). Ainsi, un ensemble de plusieurs fosses votives, en relation avec une des nécropoles de Langres, presque exclusivement constitué de petits pots miniatures, est connu pour une période similaire (JOLY, LÉVÊQUE 1989, fig. 1 et 2, p. 241). Leur typologie correspond à ceux retrouvés à Crevans (*ibid.*, fig. 2, n<sup>os</sup> 24 et 25).

Sur les lieux de culte, l'utilisation de vases miniatures est aussi une pratique attestée : pour l'est de la Gaule, les séries découvertes dans une fosse à offrandes à Biesheim/Kunheim (SCHUCANY, 2009, p. 66) ou celles du sanctuaire de *La Fenotte* à Mirebeau-sur-Bèze illustrent cette pratique, héritée, dans le cas de Mirebeau-sur-Bèze, de la période laténienne (JOLY, BARRAL, 2008, p. 379).

#### Le brûle-parfum

L'usage de l'encens, réputé accompagner les cérémonies des funérailles (VAN ANDRINGA, LEPETZ, 2008, p. 1132), est attesté dans les fosses dépotoirs de Lyon-La Favorite (BLAIZOT *et alii*, 2009, p. 249). En revanche, si le brûle-par-

fum ne semble pas jouer de rôle particulier dans les dépôts secondaires, il est souvent associé aux contextes culturels<sup>9</sup>. Un brûle-parfum, découvert récemment, provient d'un rejet de *favissa* situé en périphérie du sanctuaire de Mirebeau-sur-Bèze (VENAULT, 2003, p. 254).

#### Le graffito

Les *graffiti* sont fréquemment rencontrés sur les sanctuaires et interprétés généralement comme des inscriptions dédicatoires (TUFFREAU-LIBRE, 2005, p. 101-102 ; TRESCARTE, 2007, p. 385). Dans l'Est de la Gaule, les rejets de *favissae* du sanctuaire de Mirebeau-sur-Bèze en livrent une série (MOUTON-VENAULT, DEVEVEY, 2008, p. 599). Plus rares en contextes funéraires, ils sont associés à toute époque à des vases ayant appartenu aux défunts (FOURRÉ, 2007, p. 408).

#### La prédominance du service de table (fig. 9)

La constitution des dépôts secondaires en contexte funéraire laisse apparaître une nette prédominance des cruches en Gaule du Centre et du Sud (BLAIZOT *et alii*,

9. Leur contexte de découverte, bien souvent vague, est parfois même associé à des habitats et peut-être à des laraires. À ce sujet, voir BERTIN, 2007, p. 465-467. L'article recense les découvertes faites sur l'Île-de-France. Dans l'Est, on retiendra les exemples de la *villa* de Selongey (Côte-d'Or) ou les *vicus* de Mâlain (Côte-d'Or) et Kembs (Haut-Rhin) (respectivement, musée archéologique de Dijon, JOLY, 1996, p. 120 et VIROULET, 2009, p. 60).

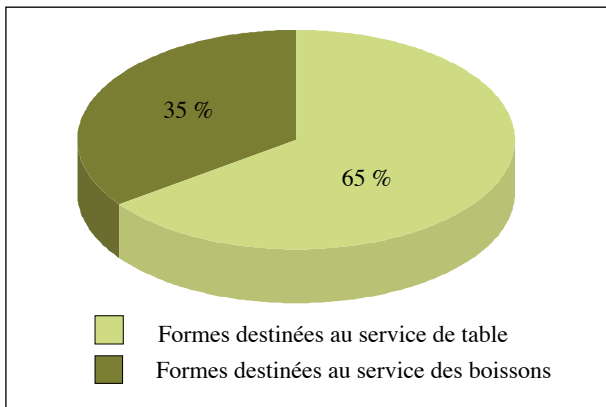


Fig. 9. La part des formes destinées au service de la table ou des boissons.

2009, p. 230-231). D'une manière générale, la prééminence des assiettes et des coupelles semble un trait remarquable des sanctuaires en Gaule (TUFFREAU-LIBRE, LINTZ, 2007, p. 16). Pour l'est de la Gaule et à une période similaire, une étude du mobilier céramique de Vertault tente de comparer et de distinguer les deux types de contextes : funéraire et cultuel (JOLY, 2002, p. 197-216). Si la sélection des formes au profit des vases destinés au service est manifeste dans les deux cas, il ressort de la comparaison une présence accrue des cruches dans les contextes de la nécropole tandis que les contextes du sanctuaire privilégient les assiettes. L'auteur conclut à une différence de rites, ceux liés aux morts privilégiant les libations au détriment des offrandes alimentaires. C'est en revanche à la conclusion opposée qu'aboutit l'étude de C. Nickel. En effet, basée sur un large échantillon et confrontant les contextes du sanctuaire de Karden et les ensembles funéraires de la nécropole de Wederath (Allemagne), elle conclut à une similarité des assemblages céramiques, induisant une parenté des offrandes faites aux morts et aux dieux (NICKEL, 1999, p. 202).

#### Les amphores

Le nombre d'amphores, en revanche, semble un trait caractéristique des sanctuaires. En effet, si ces dernières se font plus rares en contexte funéraire (BLAIZOT *et alii*, 2009, p. 232 et 248)<sup>10</sup>, leur nombre et la variété des produits consommés ne dépendent pas dans un contexte cultuel si l'on en juge par les exemples régionaux<sup>11</sup>.

10. « La rareté des amphores est récurrente sur tous les sites examinés et, à l'exception de quelques cas exceptionnels comme la fosse associée à un probable bûcher à La Boisse dans l'Ain... » BLAIZOT *et alii*, 2009, p. 248. L'auteur précise qu'il s'agit d'un matériel sous-représenté dans les fosses et les structures funéraires, d'une manière générale en Gaule, au-delà de la zone d'étude.

11. Le sanctuaire des Bolards livre plusieurs amphores (OLMER, 2001) à une période similaire. L'auteur souligne que la consommation du vin n'est pas exclusive mais qu'elle est coordonnée à celle d'huile et de saumures. L'étude des céramiques communes et fines souligne une sélection opérée au sein du vaisselier au profit des vases destinés au service et à la présentation, et au détriment de la vaisselle culinaire. Ce phénomène est par ailleurs constaté sur l'ensemble de la Gaule septentrionale (TUFFREAU-LIBRE, 1994).

#### Conclusion

L'absence d'esquilles d'os humain, le dépôt de vases miniatures, parfois soumis au feu, sont des pratiques attestées en contexte funéraire, dans le cas de dépôts secondaires, liés à des pratiques commémoratives (BLAIZOT *et alii*, 2009, p. 230-231). Lors de ces cérémonies, destinées à honorer la mémoire du défunt, l'usage d'encens ne trouve pas sa place, puisqu'il est uniquement associé aux funérailles. Par ailleurs, la découverte d'amphores en grand nombre est contradictoire avec la majorité des assemblages connus en contextes funéraires.

En revanche, l'utilisation de brûle-parfum, la présence de *graffiti*, interprétés comme des inscriptions dédicatoires, sont des pratiques attestées sur les lieux de culte. Enfin, si la prééminence de l'offrande alimentaire, parfois brûlée et envisagée comme la part réservée aux dieux, sur les libations pratiquées à l'aide des cruches est un argument parfois invoqué comme un trait caractéristique des pratiques associées aux lieux de culte, il ne semble pas systématique. Ainsi, l'ensemble de Crevans contribue à distinguer et isoler différents gestes pouvant ponctuer une cérémonie religieuse, tels que les libations suivies du bris des récipients; il met en exergue la parenté de gestes communs aux pratiques funéraires et cultuelles, rendant plus floue la frontière entre ces deux univers. Mais encore faut-il subordonner ces arguments à une documentation inégale et équivoque : en effet, si l'analyse des différents rituels qui accompagnent les cérémonies funéraires et leur succèdent repose sur des exemples précis (BLAIZOT *et alii*, 2009), celle des différents gestes associés aux rituels religieux est d'autant plus difficile à mener que les cultes rendus sont variés et qu'ils s'exercent au sein de contextes différents, depuis la sphère domestique jusqu'au complexe religieux.

#### DONNÉES CARPOLOGIQUES<sup>12</sup>

##### Les groupes écologiques rencontrés

Sur la totalité des échantillons plus de 70 % des paléosemences sont issues des plantes cultivées, moins de 10 % sont issues des plantes sauvages cueillies et 10 % des mauvaises herbes. Le reste des diaspores est indéterminé.

L'assemblage des plantes cultivées est composé de 64 % de céréales et de 36 % de légumineuses. Le blé de type nu et le seigle sont majoritaires, suivis de la lentille. En moindre effectif, le blé de type vêtu, l'orge et les grandes fabacées cultivées sont largement présents. Ces dernières graines, de dimensions intermédiaires, sont proches des fèves de type *cf. Vicia faba var. minor*. L'ers est également présent, mais de nombreuses graines dégradées ont été trouvées (*cf. Vicia ervilia*). Le lupin est à signaler, certaines graines mal conservées ont pu être comptées parmi les grandes fabacées.

12. L'étude carpologique, réalisée par C. Schaal, a fait l'objet d'une publication dans le volume 20 de la collection *Bibracte «Carpologia»* (SCHAAL, 2011).

### Interprétation des résultats

Le mélange des espèces, la grande quantité de graines carbonisées et le dépôt de celles-ci dans une fosse sont en marge des contextes à usage domestique classique associés à un habitat. Les restes de plantes de Crevans peuvent être interprétés comme des restes d'offrandes végétales brûlées. Au sens général, les offrandes correspondent à une utilisation volontaire des plantes dans un processus rituel (MARINVAL, 1992).

Trois sites au contexte archéologique proche sont comparables au site de Crevans :

- Le site de Biesheim (Alsace). La structure 50, située dans le *porticus* du temple, est datée des I<sup>er</sup> et II<sup>e</sup> siècles après J.-C. Elle présentait une couche charbonneuse contenant des diaspores. D'après les études archéobotaniques de P. Vandorpe et S. Jacomet (JACOMET, SCHIBLER, 2001 et 2002 ; VANDORPE *et alii*, 2003 ; REDDÉ *et alii*, 2005), ce sont les vestiges de combustion d'offrandes végétales contenant des céréales, des légumineuses, des noix, des fruits, de l'ail et du pain. La structure 50 est interprétée comme la zone où les offrandes rituelles étaient brûlées.

- Le site de Chavéria en Rivière (Jura) est daté de la fin du II<sup>e</sup> siècle (JOAN, en cours d'étude). L'étude porte sur trois fosses contenant du matériel carbonisé interprété comme des dépôts funéraires liés au mausolée de Chavéria. À l'assemblage classique des plantes d'offrandes sont ajoutées des plantes exotiques (olives, amandes, figues). Ces plantes méditerranéennes ont sûrement été transportées sur le site du Jura par le biais commercial (PRADAT, rapport d'étude inédit).

- Le site de Mayence en Allemagne (ZACH, 2002). Le temple, avec double *cella* et deux *favissae*, couvre une longue période allant du I<sup>er</sup> au IV<sup>e</sup> s. ap. J.-C. Les graines carbonisées ont été déposées dans des coffres en pierre après avoir été brûlées sur les autels. Les assemblages sont dominés par les fruits dont le pin (*Pinus pinea*), les figues et les dattes.

Les découvertes de graines en contexte de sanctuaire sont rares et peu d'études sont disponibles. Afin d'élargir les comparaisons, les études carpologiques des contextes funéraires ont également été prises en considération. Les offrandes, liées au contexte de sanctuaires ou funéraires, sont variables d'un site à l'autre (PRADAT, 1994 ; BOUBY, MARINVAL, 2004 ; MATTERNE, à paraître). Cependant des récurrences existent, la présence d'un mélange de céréales, de légumineuses et de fruits est systématique.

Dans les contextes cultuels de Gaule orientale, les fruits sont souvent des produits d'importation : figues, amandes, olives. En comparaison, aucun reste de plantes dites exotiques n'a été trouvé à Crevans. L'absence de fruits d'importation, présents dans les secteurs sacrés romains (tombes et temples), peut s'expliquer par la localisation géographique du site. Bouby et Marival ont montré l'existence d'une variabilité géographique des espèces dans les crémations romaines entre différents sites. En Limagne et France centrale, les céréales et les légumineuses sont majoritaires dans les assemblages, tandis qu'en Méditerranée et dans la vallée du Rhône, ce sont les fruits exotiques qui prédominent

(BOUBY, MARINVAL, 2004). À Crevans, les coutumes et la culture semblent rester en marge des pratiques typiquement romaines pour des raisons d'éloignement des réseaux d'approvisionnement, d'échange et de commerce romain.

À Crevans, la présence du lupin blanc (*Lupinus albus*) est tout à fait remarquable. Cette espèce, signalée dans les textes comme une plante de consommation humaine et bétailière (ANDRÉ, 2001), n'apparaît que très rarement en contexte d'habitat (BOUBY, MARINVAL, 2004). En revanche, sa présence est notable en contexte de sanctuaires et de sépultures. En contexte funéraire de crémation, on note la présence du lupin sur le site de la Pardieu (Clermont-Ferrand) daté de la fin du II<sup>e</sup> siècle (*ibid.*). Des graines de lupin sont également signalées sur le site d'Alésia (Bourgogne), daté des II<sup>e</sup> et III<sup>e</sup> siècles (WIETHOLD, 1998) et dans la nécropole de Faulquemont (Moselle) datée du II<sup>e</sup>-III<sup>e</sup> siècle ap. J.-C. (PREISS, 2003 ; PREISS *et alii*, 2005). Par ailleurs, des graines éparses ont été enregistrées dans le sud de l'Europe (ZOHARY, HOPF, 2000).

Dans les croyances romaines, la fève est associée à la mort et à la renaissance de l'âme et le blé est un symbole de résurrection (MARINVAL, 1993 ; ANDRÉ, 2001). Les Gallo-romains de Crevans pouvaient avoir des symboles religieux se référant d'une part à la tradition indigène et d'autre part à l'acculturation romaine ; cependant, il est souvent impossible de caractériser exactement l'usage des plantes dans les rituels.

### ÉTUDE ARCHÉOZOLOGIQUE

Elle a été rendue difficile par l'état de conservation (crémation) et la forte fragmentation des os (1583 restes pesant 1070 g). Seuls 30 % des os ont pu être déterminés.

Il ressort que le porc est largement majoritaire dans cet échantillon quel que soit le critère retenu (fig. 10 et 11). Lorsque l'on s'intéresse au NMI, on s'aperçoit que pour cette espèce, au moins quatre individus peuvent être identifiés (talus). Viennent ensuite, pour les espèces domestiques, les caprinés puis le bœuf. Autre fait intéressant, il s'agit de la forte proportion d'animaux sauvages, lièvre, chevreuil et cerf, qui dépasse 10 %. On note également la présence de plusieurs fragments de diaphyses d'os longs d'oiseaux difficilement identifiables au rang de l'espèce.

Si l'on compare ces résultats avec ceux obtenus sur d'autres sites, on tend à se rapprocher des sites « cultuels » de la fin de l'Âge du Fer (CHAIX, MÉNIEL, 2001) ou du Haut-Empire (LEPETZ, 1996). Par exemple, S. Lepetz dans sa synthèse sur le nord de la France (*ibid.*) met en évidence la prépondérance du porc ainsi que la faible présence du bœuf ou des caprinés sur des sites cultuels du Haut-Empire, ainsi qu'une proportion non négligeable de faune sauvage ou d'oiseaux domestiques, les espèces étant assez variées.

Le nombre de restes pour chacune des espèces, à l'exception du porc, ne paraît pas suffisant pour que l'étude de la répartition des os par régions anatomiques puisse être significative. Les différents résultats sont donc présentés à titre indicatif (fig. 10).

En revanche pour le porc (114 restes osseux et dentaires) on observe une prépondérance des os de la tête, des

US 41/42	NR	% NR	PR	% PR	PM
bœuf	9	5,1	42	13,2	4,7
porc	114	65,1	204	64,4	1,8
caprinés	22	12,6	27	8,5	1,2
cerf	2	1,1	26	8,2	13
chevreuil	7	4	11	3,5	1,6
lièvre	9	5,1	4	1,3	0,4
oiseau sp.	12	6,9	3	0,9	0,3
<b>Total Déterminés</b>	<b>175</b>	<b>11,1</b>	<b>317</b>	<b>29,6</b>	<b>1,8</b>
Ind. PB	713	50,6	385	51,1	0,5
Ind. GB	28	2	145	19,3	5,2
Ind. divers	667	47,4	223	29,6	0,3
<b>Total Indéterminés</b>	<b>1408</b>	<b>88,9</b>	<b>753</b>	<b>71,8</b>	<b>0,5</b>
<b>Total</b>	<b>1583</b>	<b>100</b>	<b>1070</b>	<b>100</b>	<b>0,7</b>

Fig. 10. Liste des espèces et décompte des restes osseux.

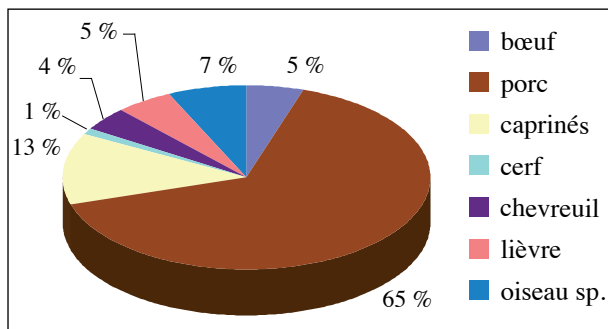


Fig. 11. Importance relative du nombre de restes de chaque espèce.

membres et, dans une moindre mesure, des pieds. Cette sélection peut s'observer sur des sites d'habitats puisqu'il s'agit des morceaux les plus riches en viande et les plus fréquemment consommés.

Toutefois, S. Lepetz montre que les parties du squelette de porc les plus fréquemment retrouvées sur les sites cultuels du Haut-Empire correspondent aux parties comestibles les plus prisées (épaule, jambon, tête), tandis que les vertèbres et les côtes sont plus rares (LEPETZ, 1996).

En conclusion, différents éléments comme la fragmentation, qui paraît volontaire, le fait que tous les os soient brûlés (blancs pour la plupart), les proportions des différentes espèces reconnues ainsi que la sélection des meilleurs morceaux chez des jeunes porcs rappellent fortement ce que l'on peut rencontrer sur des sites cultuels du Haut-Empire.

En revanche, il n'a été retrouvé aucun fragment d'os humain dans cet échantillon, ce qui permet *a priori* d'exclure qu'il s'agisse d'une incinération ou des restes d'un bûcher.

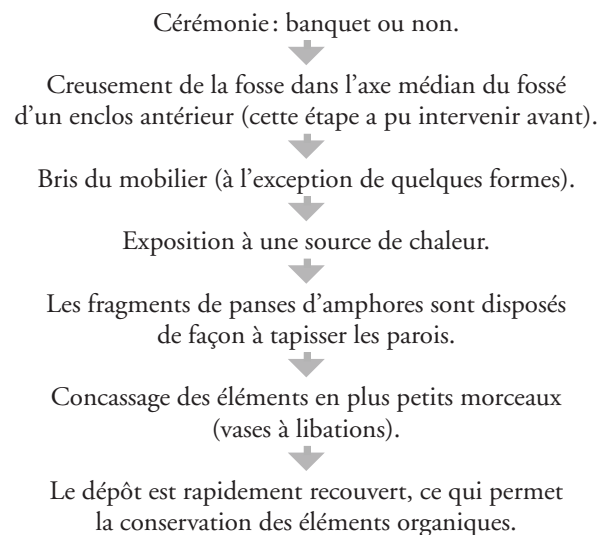
## SUR LES PRATIQUES RITUELLES...

La mise en évidence d'une ou de plusieurs pratiques rituelles est un exercice qui nécessite une certaine prudence pour ne pas tomber dans l'écueil de la surinterprétation.

Cependant, l'étude du mobilier a permis de mettre en évidence un certain nombre de gestes qui pourraient traduire de telles pratiques.

Pour ce dépôt nous avons souligné le faciès particulier que revêtait le choix des céramiques déposées, mais c'est également à travers le traitement que ce mobilier a subi que le terme de pratique rituelle peut s'appliquer. Il apparaît que les céramiques, les vases en verre, mais également les os, ont pour certains été brisés, brûlés et parfois re-brisés. Si le bris et la crémation sont des pratiques courantes dans des contextes cultuels ou funéraires, on ne peut être que surpris par l'acharnement avec lequel ils l'ont été. Les objets ne sont pas simplement brisés et brûlés mais ils sont littéralement concassés. Sur la céramique, ce phénomène se traduit par un nombre de restes disproportionné par rapport au nombre réel d'individus (4613 NR pour 47 NMI) et sur les os, cet acharnement est tel qu'il a rendu impossible l'identification des deux-tiers du corpus (poids moyen : 0,7 g).

Par conséquent cette volonté de destruction systématique traduit indéniablement une pratique rituelle que l'on peut assimiler à un sacrifice. Pour résumer, les observations sur le dépôt ont permis de restituer une partie des gestes préalables à son enfouissement :



## LE DÉPÔT 2 : LA FOSSE CENTRALE (fig. 12)

Le second ensemble qui illustre la notion de pratique spécifique ou de sacrifice est une fosse contenant les restes d'un bœuf découpé en quartiers mais non brûlé.

Lors du décapage du bâtiment une fosse est apparue à peu près au centre de la grande pièce. Il s'agit d'une structure ovale mesurant environ 1,30 x 1 m, présentant des restes fauniques en surface. Une partie de cette fosse avait été entaillée lors du diagnostic et il est difficile de mesurer la perte d'information. L'étude a montré qu'elle contenait plusieurs quartiers d'un bœuf, déposés les uns sur les autres. Au fond de la fosse se trouvait un bas de patte postérieure droite, recouvert de plusieurs côtes en connexion, elles-mêmes recouvertes d'une mandibule et de quelques frag-



Fig. 12. Le dépôt 2 en cours de fouille.

ments de crâne et de sternum. L'étude de l'âge d'abattage donne selon les méthodes (date d'épiphyse et mesure de l'usure dentaire) une estimation variant entre 2,5 et 5 ans ; or cette différence repose peut-être sur le fait que l'animal était castré, ce qui d'ailleurs pourrait expliquer sa forte stature (144 cm au garrot). Par contre, les circonstances de l'abattage n'ont pu être déterminées.

La fosse ne contenant aucun autre mobilier, les os ont été datés par radiocarbone ; l'intervalle obtenu varie entre 85 et 317 ap. J.-C.

Malgré l'absence de stratigraphie, la position centrale de la fosse dans la grande pièce du bâtiment permet *a priori* d'associer ces deux structures.

Il semble nécessaire d'insister sur l'importance que revêt la présence de cet animal dans un bâtiment que nous assimilons à un temple et sur les modalités de déposition. Rappelons que nous ne sommes pas sûrs d'avoir l'ensemble des vestiges qui composaient le dépôt mais les éléments retrouvés permettent déjà d'avancer quelques pistes de réflexion :

- l'implantation de la fosse est bien centrée à l'intérieur de la grande pièce, position qui semble indiquer un statut privilégié du dépôt ;

- l'animal, bien que très incomplet, est anatomiquement représenté dans son ensemble, comme semble l'indiquer le dépôt de quartiers représentant les grandes régions anatomiques (tête, corps, pattes), et la superposition de ces différents éléments dans la fosse n'est pas aléatoire mais reprend un ordre logique et anatomique. La mise en scène des quartiers, de manière à figurer l'animal dans son entier en masquant les manques, est attestée dans certaines riches tombes de Lamadelaine (MÉNIEL, METZLER, 2002), mais cette pratique ne perdure pas après la conquête et dans le cas de Crevans, les quartiers sont disposés les uns sur les autres dans une petite fosse et sans autre dépôt conservé ;

- cette mise en scène dans la fosse permet d'exclure que nous soyons en présence d'une sépulture animale. Par contre, elle n'est pas sans rappeler le dépôt de Tomils (REHAZEK, CADUFF, 2000) qui a livré une fosse datée du 1<sup>er</sup> s. ap. J.-C. contenant les restes complets d'une vache d'environ 6 ans découpés avant leur dépôt dans la fosse. Celle-ci n'est *a priori* pas reliée à un contexte précis mais est interprétée comme « culturelle ». Le sanctuaire de Mirebeau a également livré plusieurs fosses contenant des restes de bovins (LEPETZ, MÉNIEL, 2008).

Le choix de l'animal, le mode de dépôt ainsi que la position de celui-ci confèrent à cette fosse une signification particulière, sans que nous mesurions sa fonction exacte (simple dépôt parmi d'autres enfouis moins profondément, dépôt de fondation, de consécration ?).

## TEMPLE OU MAUSOLÉE

La présentation de ce site lors de la table ronde sur les sanctuaires dans le cadre du PPF « La romanisation dans l'Est de la Gaule » (REDDÉ *et alii*, 2011) a suscité un débat nourri sur la pertinence d'interpréter ce site non comme un ensemble culturel, mais plutôt funéraire, ou au moins de ne pas privilégier telle ou telle interprétation. Il est vrai que certaines synthèses récentes (CASTELLA, MEYLAN-KRAUSE, 2008) tendent à montrer que les espaces funéraires et culturels sont parfois concomitants ou se succèdent.

Il convient de rappeler que l'état d'arasement du site et la faible quantité de mobilier, à l'exception du dépôt, limitent indéniablement nos certitudes, et les seuls faits avérés sont que nous sommes face à un bâtiment d'époque romaine, que deux dépôts, également antiques, témoignent d'un fait rituel et qu'un enclos carré, comblé avant 70 ap. J.-C., précède vraisemblablement tous ces indices.

Donc si l'hypothèse funéraire ne peut être écartée sans démonstration, il nous semble qu'un certain nombre

d'indices convergent en faveur d'une interprétation culturelle des vestiges au moins pour l'époque romaine.

- Le premier élément est l'absence d'os humain. On peut considérer que cette absence n'est pas pertinente au regard de l'état de conservation du site, et qu'il s'agit d'un dépôt secondaire et non des restes d'un bûcher.

- Si l'assemblage du dépôt 1 n'est pas spécifique en ce qui concerne la carpologie, en revanche, les données archéozoologiques et surtout céramiques témoignent plutôt des assemblages que l'on rencontre dans des contextes de sanctuaires. De même les quatre jetons en verre (deux blancs et deux noirs) sont des objets qui restent rares en contexte funéraire (fig. 6).

- La forme du bâtiment est assurément atypique et nous ne connaissons pas de parallèles directs dans des contextes funéraires (par contre ce plan sera celui de plusieurs églises paléochrétiennes : Collectif, 1991) ou culturels. En revanche la présence d'un petit porche d'entrée accolé à un bâtiment plus grand se retrouve sur certains temples comme celui de Mordelles par exemple (BATT, 1994, p. 78-82).

- Comment interpréter la fosse avec le bœuf ? Comme le soulignent P. Méniel et S. Lepetz, « L'enfouissement d'un animal complet suffit rarement à définir un lieu sacré ; d'autres indices sont nécessaires » (LEPETZ, MÉNIEL, 2008, p. 155). À Crevans, aucun mobilier n'accompagne ce dépôt mais le fait que l'animal soit déposé en quartiers dans une fosse en position centrale du bâtiment nous semble un argument en faveur du contexte culturel de celui-ci. Comme le pensaient W. Van Andringa et S. Lepetz lors de la découverte, la présence de cet animal à l'intérieur même du bâtiment est un élément fondamental qui ne se retrouve pas en contexte funéraire.

## CONCLUSION

L'absence de mobilier limite notre perception des fonctions des différentes structures. La juxtaposition (spatiale et/ou chronologique) d'un ensemble funéraire et culturel est un phénomène de mieux en mieux établi à la lumière des fouilles récentes (Avenches, Arcis-sur-Aube) mais nous n'avons aucun élément (mobilier ou structure) permettant de statuer sur la vocation du grand enclos. Quant au bâtiment, il est évident que les comparaisons sont limitées et le plan ne nous est d'aucun secours pour éclairer l'interprétation.

Il ne reste donc que le mobilier dont le caractère rituel est indiscutable et qui semble inciter plus à une interprétation culturelle de l'ensemble (fosse centrale, composition du dépôt, assemblage céramique) que funéraire. En revanche, il n'est pas exclu que la première implantation matérialisée par l'enclos soit funéraire et que le bâtiment qui lui succède serve à commémorer soit un personnage important soit une divinité.

Ce site illustre également, nous semble-t-il, la notion de perdurance de la mémoire. L'absence de mobilier datant pour l'enclos, si ce n'est un *terminus ante quem* pour son comblement, empêche de le dater mais il semble qu'il garde une portée symbolique et reste matérialisé dans le paysage comme l'indique la position du dépôt 1 et l'absence de construction postérieure.

Qu'il soit interprété comme un temple ou comme un monument funéraire, la forme architecturale retenue pour le bâtiment est rare et alimente un peu plus le dossier sur les formes des sanctuaires ou des mausolées. C'est donc là toute la complexité, mais également la limite de ce type de site livrant peu d'éléments mobiliers ou architecturaux, mais dont le symbolisme indique une vocation particulière à l'ensemble sans que l'on puisse la définir avec certitude.

On voit bien que si la découverte de ce site apporte des éléments nouveaux sur les occupations de ce secteur, il pose plus de questions qu'il n'apporte de réponses :

Quelle est la durée réelle d'occupation du site ? Nous n'avons aucun indice mobilier dépassant la fin du 1<sup>er</sup> s. ap. J.-C., même hors stratigraphie<sup>13</sup>. Quel est le culte rendu ? À quelle divinité ou personnage s'adresse-t-il ? Pourquoi cet acharnement sur le mobilier ? Quel est le statut et dans quel environnement s'intègre-t-il ? Les sondages réalisés à proximité du site et notamment au nord et à l'est n'ont livré aucun indice d'occupation probant. S'agit-il d'un monument privé en lien avec une *villa*, ou d'un ensemble public dépendant d'une communauté ? Et dans ce cas où se trouve cette communauté ? Pourquoi ces choix architecturaux ? Doit-on parler de temple ou plutôt de chapelle ?

Autant de questions auxquelles l'état d'arasement du site ne permettra probablement jamais de répondre.

13. La date <sup>14</sup>C du bœuf donnant une fourchette large : 85-317 ap. J.-C., elle ne peut être prise comme un élément chronologique pertinent pour une continuation de l'occupation au-delà du 1<sup>er</sup> s. ap. J.-C.

## BIBLIOGRAPHIE

- ANDRÉ J., 2001, « Les offrandes alimentaires dans le culte des morts à Rome », in : MARINVAL P. dir., *Histoires d'hommes - histoires de plantes, hommages au professeur Jean Erroux*, Rencontres d'archéobotanique de Toulouse, Montagnac, éd. Mergoïl, / Toulouse, p. 215-221 (*Mémoire de plantes*, 1).
- ARCELIN P., TUFFREAU-LIBRE M. dir., 1998, *La quantification des céramiques : conditions et protocole*, Actes de la table ronde organisée au CAE du Mont-Beuvray, Glux-en-Glenne, 7-9 avril 1998, Glux-en-Glenne, CAE du Mont-Beuvray, 139 p. (*Bibracte*, 2).

- BATT M., 1994, « Les temples polygonaux de tradition indigène en Bretagne », in : GOUDINEAU Ch., COULON G., FAUDET I. dir., *Les sanctuaires de tradition indigène en Gaule romaine, Actes du colloque d'Argentomagus, Argenton-sur-Creuse, 8-10 oct. 1992*, Paris, éd. Errance, p. 78-82 (Coll. *Archéologie aujourd'hui*).

- BERTIN P., 2007, « Note sur les *turibula* ou brûle-parfum mis au jour dans l'Est parisien », in : Actes du congrès de la SFECAG de Langres, 17-20 mai 2007, p. 465-468.



- BLAIZOT F., BONNET Ch., en coll. avec BATIGNE-VALLET C., 2007, « Structures funéraires, modalités de dépôt et rôle des céramiques dans les tombes gallo-romaines », in: BARAY L., BRUN P., TESTART A. dir., *Pratiques funéraires et sociétés: nouvelles approches en archéologie et anthropologie sociale, Actes du colloque inter-disciplinaire de Sens des 12-14 juin 2003*, Dijon, Éd. Univ. de Dijon, p. 207-228 (Coll. *Art, archéologie et patrimoine*).
- BLAIZOT F., BEL V., BONNET Ch., WITTMANN A., GEORGES P., GISCLON J.-L., TRANOY L., VIEUGUE J., 2009, « Structures secondaires et structures accessoires », in: BLAIZOT F. dir., « Pratiques et espaces funéraires de la Gaule durant l'Antiquité » (dossier), *Gallia*, 66-1, p. 175-251.
- BOUBY L., MARINVAL Ph., 2004, « Fruits and seed from Roman cremations in the Limagne (Massif Central) and the spatial variability of plant offerings in France », *Journal of Archeological Science*, 31, p. 77-86.
- BOURGOIS L. dir., 1999, *Le sanctuaire rural de Bennecourt (Yvelines): du temple celtique au temple gallo-romain*, Paris, éd. de la M.S.H., 220 p. (*Documents d'Archéologie Française*, 77).
- CASTELLA D., MEYLAN-KRAUSE M.-F. dir., 2008, *Topographie sacrée et rituels: le cas d'Aventicum, capitale des Helvètes, Actes du colloque international d'Avenches, 2-4 nov. 2006*, Bâle, Archéologie Suisse, 349 p. (*Antiqua*, 43).
- CHAIX L., MÉNIEL P., 2001, *Archéozoologie: les animaux et l'archéologie*, Paris, éd. Errance, 239 p. (*Coll. des Hespérides*).
- Collectif, 1991: *Naissance des arts chrétiens: atlas des monuments paléochrétiens de la France*, Paris, Imp. Nationale, 434 p. (Coll. *Atlas archéologique de la France*).
- DELOR-AHÛ A., FLORENT G., LEMAITRE S., ROLLET G., 2005, « Le dépôt de céramiques de la rue de l'Équerre à Reims », in: *Actes du congrès de la SFECAG de Blois, 5-8 mai 2005*, p. 561-574.
- DESBAT A., DANGRÉAUX B., 1997, « La production d'amphores à Lyon », in: DESBAT A. dir., « Les productions des ateliers antiques de Lyon, 2<sup>ème</sup> partie: les ateliers du 1<sup>er</sup> s. ap. J.-C. » (dossier), *Gallia*, 54, p. 1-118.
- FOURRÉ A., 2007, « Les graffiti de la nécropole tardive de Lazenay à Bourges (Cher) », in: *Actes du congrès de la SFECAG de Langres, 17-20 mai 2007*, p. 403-408.
- GENIN M., 2007, *La Graufesenque (Millau, Aveyron)*. vol. II: *Sigillées lisses et autres productions*, Pessac, éd. Aquitania, 589 p. (Coll. *Études d'Archéologie urbaine*).
- JACOMET S., SCHIBLER J., 2001, « Les contributions de l'archéobotanique et de l'archéozoologie à la connaissance de l'agriculture et de l'alimentation du site de Biesheim-Kunheim », in: PLOUIN S., REDDÉ M., BOUTANIN C., *La frontière romaine sur le Rhin supérieur: à propos des fouilles récentes de Biesheim-Kunheim*, Catalogue d'exposition, Musée gallo-romain de Biesheim, 31 août-20 oct. 2001, Biesheim, Musée gallo-romain, p. 60-69.
- JACOMET S., SCHIBLER J., 2002, « Die archäobiologischen Untersuchungen auf den Ausgrabungen 1999 und 2000 in Biesheim/Kunheim », in: NUBER H. U., REDDÉ M., « Le site militaire romain d'Odenburg (Biesheim-Kunheim, Haut-Rhin, France) », *Germania*, 80 (1), p. 208-212.
- JOLY M., 1996, « Terra Nigra, Terra Rubra, céramiques à vernis rouge pompéien, peinte et commune », in: *Actes du congrès de la SFECAG de Dijon, 16-19 mai 1996*, p. 111-138.
- JOLY M., 2002, « La céramique du sanctuaire gallo-romain et de ses abords (Vertault) », *R.A.E.*, t. 50-1999-2000, p. 197-216.
- JOLY M., BARRAL Ph. avec la coll. de MAUDUIT C., 2008, « La vaisselle du sanctuaire de Mirebeau-sur-Bèze (Cote-d'Or): faciès et évolution des corpus (III<sup>e</sup> av. J.-C.-II<sup>e</sup> ap. J.-C.) », in: *Actes du congrès de la SFECAG de l'Escala (Espagne), 1-4 mai 2008*, p. 361-381.
- JOLY M., LEVÉQUE S., 1989, « Céramiques communes du 1<sup>er</sup> s.: cinq fosses découvertes à Langres (Haute-Marne) », in: *Actes du congrès de la SFECAG de Lezoux, 4-7 mai 1989*, p. 233-242.
- LEPETZ S., 1996, *L'animal dans la société gallo-romaine de la France du Nord*, Amiens, Revue Archéologique de Picardie, 174 p. (*Revue Archéologique de Picardie*, n° spécial 12).
- LEPETZ S., MÉNIEL P., 2008, « Des sacrifices sans consommation: les dépôts d'animaux non consommés en Gaule romaine », in: LEPETZ S., VAN ANDRINGA W. dir., *Archéologie du sacrifice animal en Gaule romaine: rituels et pratiques alimentaires, Actes de la table ronde au Muséum national d'histoire naturelle, Paris, oct. 2002*, Montagnac, éd. Mergoïl, p. 155-164 (*Archéologie des plantes et des animaux*, 2).
- MARINVAL P., 1993, « Étude carpologique d'offrandes alimentaires végétales dans les sépultures gallo-romaines: réflexions préliminaires », in: FERDIÈRE A. dir., *Monde des morts, monde des vivants en Gaule rurale, Actes du colloque ARCHEA/AGER, Orléans, 7-9 fév. 1992*, Joué-lès-Tours, FERACF/ La Simarre, p. 45-65 (6<sup>ème</sup> suppl. à la *Revue archéologique du Centre*).
- MATTERNE V., à paraître, *Restes végétaux associés aux sépultures à incinération 1, 2, 5 et 7 du site de Javols (Lozère)*, C. I. C. (Rapport scientifique multigraphié).
- MÉNIEL P., METZLER J., 2002, « Nature et circonstance du dépôt de viande dans les tombes de Lamadelaine (Luxembourg, 1<sup>er</sup> siècle av. J.-C.) », *Mémoires de la Société Archéologique Champenoise*, 16/1, p. 337-344.
- MOUTON-VENAULT S., 2005, *La céramique de Mirebeau-sur-Bèze dans ses contextes: militaires, culturels et domestiques*, Mémoire de DEA sous la dir. de G. Sauron, Univ. de Paris-Sorbonne.
- MOUTON-VENAULT S., DEVEVEY F., avec la coll. de VENAULT S., 2008, « Faciès des céramiques augusto-tibériennes dans le sud du territoire lingon (dijonnais) », in: *Actes du congrès de la SFECAG de l'Escala (Espagne), 1-4 mai 2008*, p. 577-606.
- NICKEL Cl., 1999, *Gaben an die Götter: der gallo-römische Tempelbezirk von Karden (Kr. Cochem-Zell, D)*, Montagnac, éd. Mergoïl, 403 p., 114 fig. (*Archéologie et Histoire romaine*, 3).
- OLMER F., 2001, « Les amphores », in: POMMERET C. dir., *Le sanctuaire antique des Bolards à Nuits-Saint-Georges (Côte-d'Or)*, p. 327-345 (16<sup>ème</sup> suppl. à la *R.A.E.*).
- PRADAT, B., 1994, *Les offrandes alimentaires végétales dans les tombes antiques: exemples d'incinérations à Lyon et à Marseille*, Mémoire de DEA, Université de Paris I.
- PREISS S., 2003, *Approche des rituels funéraires gallo-romains, à travers l'étude carpologique d'une nécropole du III<sup>e</sup> siècle à Faulquemont, Moselle*, Mémoire de DEA, Univ. Paris I.
- PREISS S., MATTERNE V., LATRON F., 2005, « An approach to funerary rituals in the Roman provinces: plant remains from a Gallo-Roman cemetery at Faulquemont (Moselle, France) », in: BUXO R., JACOMET St., BITTMANN F. dir., *Interaction between Man and plants: new progress in archaeobotanical research, Proceedings of the 13<sup>th</sup> IWGP Symposium, Girona, Spain, 2004*, p. 362-372 (*Vegetation History and Archaeobotany*, 14-4).

- REDDÉ M., NUBER H. U., JACOMET St., SCHLIBLER J., SCHUCANY C., SCHWARZ P.-A., SEITZ G., 2005, «Oedenburg: une agglomération d'époque romaine sur le Rhin supérieur: fouilles franco-germano-suissees sur les communes de Biesheim et Kunheim (Haut-Rhin)», *Gallia*, 62, p. 215-277.
- REDDÉ M., BARRAL P., FAVORY F., GUILLAUMET J.-P., JOLY M., MARC J.-Y., NOUVEL P., LUNINGER L., PETIT Ch. dir., 2011, *Aspects de la Romanisation dans l'Est de la Gaule*, Glux-en-Glenne, Bibracte, 2 vol. (*Bibracte*, 21).
- REHAZEK A., CADUFF B., 2000, «Tieropfer oder Kadaverentsorgung? ein römisches Rinderskelett aus Tomils, Sogn Murezi», *Archéologie Suisse*, 23, 2000-3, p. 123-127.
- SCHAAL C., en coll. avec TISSERAND N., 2011, «Étude archéobotanique du dépôt de Crevans (70, Franche-Comté), fin du 1<sup>er</sup> siècle après J.-C.», in: REDDÉ et alii, 2011, *Aspects de la Romanisation dans l'Est de la Gaule*, Glux-en-Glenne, Bibracte, p. 75-86 (*Bibracte*, 21).
- SCHUCANY C. 2009, «Des offrandes pour les dieux à Biesheim/Kunheim (Edenburg)», in: FORTUNÉ C., KUHNLE G., PLOUIN S., VIROULET B., *Florilège de céramiques gallo-romaines en Alsace: la vaisselle régionale dans tous ses états*, Catalogue d'exposition du Musée Unterlinden, 4 avril-1<sup>er</sup> juin 2009, Colmar, p. 66-67.
- TISSERAND N. dir., 2006, *Un sanctuaire rural gallo-romain: Crevans-et-la-Chapelle-lès-Granges, Pré la Dame*, Rapport Final d'Opération, Inrap/SRA de Franche-Comté.
- TRESCARTE J., 2007, «Céramiques communes en contexte culturel: le cas du Puy-de-Dôme, sanctuaire sommital et agglomération du col du Ceyssat (Puy-de-Dôme)», in: *Actes du congrès de la SFECAG de Langres, 17-20 mai 2007*, p. 367-394.
- TUFFREAU-LIBRE M., 1994, «La céramique des sanctuaires gallo-romains», in: GOUDINEAU Ch., COULON G., FAUDET I. dir., *Les Sanctuaires de tradition indigène en Gaule romaine, Actes du colloque d'Argentomagus, Argenton-sur-Creuse, 8-10 oct. 1992*, Paris, éd. Errance, p. 128-137 (Coll. *Archéologie aujourd'hui*).
- TUFFREAU-LIBRE M., 2005, «La céramique dans les rites funéraires et religieux: la céramique dans les sanctuaires gallo-romains», in: TUFFREAU-LIBRE M. dir., *Céramiques antiques en Val-de-Loire*, Catalogue d'exposition, Musée de Blois, p. 101-102.
- TUFFREAU-LIBRE M., LINTZ G., 2007, «La céramique dans les fosses cultuelles des temples à Argentomagus (Saint-Marcel, Indre)», in: TUFFREAU-LIBRE M. dir., *La céramique gallo-romaine entre Loire et Creuse*, Orléans, FERAC-AREP, p. 9-32 (31<sup>e</sup> suppl. de la *Revue Archéologique du Centre*).
- VAN ANDRINGA W., LEPETZ S., 2008, «Pour une archéologie de la mort à l'époque romaine: fouille de la nécropole de Porta Nocera à Pompéi», in: *Comptes rendus des séances de l'Académie des inscriptions et Belles-Lettres*, avril-juin 2006, p. 1131-1161.
- VANDORPE P., WICK L., SCHLUMBAUM A., JACOMET St., 2003, «Biesheim-Kunheim 2003. Analyses botaniques préliminaires des échantillons archéobiologiques», in: REDDÉ M. dir., *Rapport sur les fouilles franco-germano-suissees à Oedenburg (Haut-Rhin)*, Paris, EPHE, p. 193-220.
- VANDORPE, P., SCHLUMBAUM A., et alii, 2004, «Les analyses archéobotaniques de la zone des temples», in: REDDÉ M. dir., *Rapport sur les fouilles franco-germano-suissees à Oedenburg (Haut-Rhin), rapport de fouille 2004*, Paris, EPHE, p. 105-115.
- VENAULT S., 2003, *Mirebeau-sur-Bèze (21), La Fenotte*, Document final de Synthèse, Rapport de fouille préventive, site n° 21 416 003, Inrap.
- VIROULET B., 2009, «Un quartier d'habitation du Haut-Empire à Kembs-Cambete», in: FORTUNÉ C., KUHNLE G., PLOUIN S., VIROULET B., *Florilège de céramiques gallo-romaines en Alsace: la vaisselle régionale dans tous ses états*, Catalogue d'exposition, Musée Unterlinden, 4 avril-1<sup>er</sup> juin 2009, Colmar, p. 60.
- WIETHOLD, J., 1998, «Recherches archéobotaniques en France du centre-est», in: *Rapport annuel d'activité scientifique*, Glux-en-Glenne, Centre Archéologique Européen du Mont Beuvray, p. 217-240.
- ZACH B., 2002, «Vegetable offerings on the Roman sacrificial site in Mainz, Germany: short report on the first results», *Vegetation History and Archaeobotany*, 11, p. 101-106.
- ZOHARY D., HOPF M., 2000, *Domestication of plants in the Old World: the origin and spread of cultivated plants in West Asia, Europe and Nile valley*, Oxford, University Press (3<sup>e</sup> éd.), 316 p.