



HAL
open science

Management des parties prenantes, pro-activité environnementale et rentabilité : le cas du secteur des produits de grande consommation en France

Franck Brulhart, Sandrine Gherra

► To cite this version:

Franck Brulhart, Sandrine Gherra. Management des parties prenantes, pro-activité environnementale et rentabilité : le cas du secteur des produits de grande consommation en France. Finance Contrôle Stratégie, 2013, 16 (2), pp.[En ligne]. <halshs-01239663>

HAL Id: halshs-01239663

<https://shs.hal.science/halshs-01239663v1>

Submitted on 8 Dec 2015

HAL is a multi-disciplinary open access archive for the deposit and dissemination of scientific research documents, whether they are published or not. The documents may come from teaching and research institutions in France or abroad, or from public or private research centers.

L'archive ouverte pluridisciplinaire **HAL**, est destinée au dépôt et à la diffusion de documents scientifiques de niveau recherche, publiés ou non, émanant des établissements d'enseignement et de recherche français ou étrangers, des laboratoires publics ou privés.



HAL Authorization

Management des parties prenantes, pro-activité environnementale et rentabilité : le cas du secteur des produits de grande consommation en France

Stakeholder management, corporate environmental proactivity and profitability: A food, beverage, household and personal products industries study in France

Franck BRULHART,

Aix-Marseille U. – LEST CNRS UMR 7317

Sandrine GHERRA

Groupe Sup de Co Montpellier Business School – Montpellier Research In Management

RESUME

Notre article vise à améliorer la compréhension des liens entre la nature du management des parties prenantes, la pro-activité environnementale et la performance économique. En nous fondant sur la théorie des parties prenantes et la théorie des ressources, nous proposons un modèle « intégrateur » prenant en compte les interrelations entre ces différentes variables.

Nos résultats montrent qu'un management différencié des parties prenantes (ie. fondé sur une priorité accordée à un nombre limité de partie prenantes) améliore la rentabilité par le biais d'une influence positive directe sur le ROS (*Return On Sales*). En revanche l'orientation parties prenantes (ie. fondée sur la mise en œuvre de relations étroites avec l'ensemble des parties prenantes) dégrade la rentabilité par le biais d'un effet direct négatif sur le ROS. Nos résultats montrent également une influence positive de la pro-activité environnementale sur la rentabilité. Par ailleurs, nos résultats mettent en avant l'impact du management des parties prenantes (management différencié ou orientation parties prenantes) sur la rentabilité, lorsqu'il est intermédié par la pro-activité environnementale. Dans ce cas, l'impact indirect du management des parties prenantes sur la performance est opposé à son impact direct, et c'est l'effet direct qui est dominant.

ABSTRACT :

This article seeks to explore the relationships among stakeholder management, corporate environmental proactivity and profitability. Based on stakeholder theory and resource-based theory, we test an integrative model that takes into account the relationships among these variables. Our results show that a selective attention to stakeholders (prioritization of a small range of stakeholders) has a positive influence on profitability (direct impact on Return on Sales). But stakeholder orientation (management of a wide range of stakeholders) has a negative influence ROS. Corporate environmental proactivity has a positive influence on profitability. Corporate environmental proactivity mediates the relationship between stakeholder management (stakeholder prioritization or stakeholder orientation) and profitability. In this case the direct impact of stakeholder management on profitability is opposite to its indirect impact and the direct impact prevails.

MOTS CLES :

Parties prenantes, pro-activité environnementale, performance économique, théorie des ressources, orientation parties prenantes.

KEY WORDS :

Stakeholders, corporate environmental proactivity, economic performance, resource-based theory, stakeholder orientation.

CLASSIFICATION ECONLIT : M140

INTRODUCTION

De nombreux chercheurs se penchent sur l'analyse des liens entre le comportement socialement responsable de l'entreprise¹ et sa performance économique (Mackey et *al.*, 2007 ; Godfrey et *al.*, 2009 ; Surroca et *al.*, 2010), et ce depuis plus d'un demi-siècle (Preston et O'Banon, 1997). Parallèlement, et plus récemment, certaines études tentent d'explorer les relations entre les comportements orientés sur le développement durable (renvoyant souvent aux notions de « préservation de l'environnement naturel », « performance écologique » ou « performance environnementale ») et la performance économique (Sharma et Vredenburg, 1998 ; Molina-Azorín et *al.*, 2009 ; Fernando et *al.*, 2009 ; Horvathova 2010). Enfin, une troisième catégorie de recherches se concentre sur les liens entre le comportement socialement responsable de l'entreprise et les comportements orientés sur les impératifs de développement durable (Buysse & Verbeke, 2003 ; Sharma et Henriques, 2005 ; Kassinis et Vafeas, 2006).

A ce jour et dans ces trois domaines, ces études semblent peu concluantes sur le plan empirique, présentant le plus souvent des résultats divergents ou peu convaincants ; de plus, les débats théoriques se poursuivent quant à la nature véritable des liens entre ces variables, qui présentent des aspects flous ou indéfinis tant sur le plan des liens eux mêmes que sur le plan de la définition et de l'opérationnalisation des variables. (Buysse et Verbeke, 2003 ; Kassinis et Vafeas, 2006 ; Molina-Azorín et *al.*, 2009 ; Horvathova 2010 ; Surroca et *al.*, 2010). Cette situation conduit un certain nombre de chercheurs à affirmer la nécessité de poursuivre les investigations dans ces domaines (Margolis and Walsh, 2003 ; Kassinis et Vafeas, 2006 ; Barnett, 2007 ; Surroca et *al.*, 2010) ; selon eux, les recherches futures devront développer des modèles permettant d'intégrer de nouvelles variables, de nouveaux mécanismes médiateurs ou modérateurs et/ou de nouveaux contextes d'étude (Margolis et Walsh, 2003; Molina-Azorín et *al.*, 2009 ; Surroca et *al.*, 2010) afin de mettre en évidence de manière plus pertinente les liens entre comportement socialement responsable, comportement orienté sur le développement durable, et performance économique. En outre, ces auteurs soulignent la nécessité de concentrer son attention sur certains éléments particuliers constitutifs de la responsabilité sociale et du développement durable car le caractère multidimensionnel de ces concepts et la variété de comportements

¹ De manière générale, la notion de responsabilité sociale de l'entreprise renvoie à une attitude orientée sur la prise en compte des attentes et les intérêts d'une large variété de parties prenantes de l'entreprise (Buysse et Verbeke, 2003 ; Godfrey et *al.*, 2009)

auxquels ils renvoient pourraient être à l'origine de la difficulté à faire émerger un consensus quant à leur impact sur la performance (Griffin et Mahon, 1997; Margolis et Walsh, 2003; Rowley et Berman, 2000 ; Brammer et Millington, 2008).

Notre étude s'inscrit dans cette optique et tente de suivre les différentes pistes avancées par ces auteurs pour contribuer à la compréhension du débat portant sur les liens entre comportement socialement responsable, comportement orienté sur le développement durable, et performance économique. Pour cela, l'article fait le choix d'explorer la nature de ces liens en se concentrant sur trois variables spécifiques permettant d'apporter un éclairage particulier : le mode de management des parties prenantes, la proactivité environnementale et la performance économique. En outre, au delà de l'analyse de la relation des variables « deux à deux », il considère à la fois les liens directs et indirects entre ces variables afin de mettre en évidence les éventuels mécanismes médiateurs. Enfin, l'étude des interactions entre ces trois variables est menée sur le cas du secteur des produits de grande consommation en France, particulièrement exposé à la problématique de la responsabilité écologique. Au final, l'article propose de tester un modèle mettant en relation le mode de management des parties prenantes (en mobilisant les variables d'« orientation parties prenantes » et de « management différencié des parties prenantes »), l'intégration des impératifs de développement durable et de protection de l'environnement dans son comportement (en mobilisant la variable de « proactivité environnementale »), et enfin, sa performance économique (en mobilisant trois indicateurs de rentabilité : ROE², ROA³, ROS⁴). En outre, le modèle développé propose de considérer le rôle médiateur de la proactivité environnementale dans la relation entre le mode de management des parties prenantes et la performance économique.

Les apports poursuivis correspondent ainsi à trois des cinq catégories d'apport possibles associés à un travail de recherche, telles que définies par Webster et Watson (2002) : contribuer à clarifier les confusions existantes en éclairant les liens entre le management des parties prenantes, la proactivité environnementale et la performance économique ; améliorer la connaissance d'un phénomène en explorant les interrelations entre ces variables dans le

² Le ROE (« *Return On Equity* » ou rentabilité financière) est calculé par le ratio suivant : résultat net / capitaux propres.

³ Le ROA (« *Return On Assets* » ou rentabilité économique) est calculé par le ratio suivant : (résultat net + impôt société + participation + charges financières) / actif économique net.

⁴ Le ROS (« *Return On Sales* » ou performance commerciale) est calculé par le ratio suivant : résultat d'exploitation / chiffre d'affaires.

contexte des produits de grande consommation en France ; enfin, guider la pratique des managers en leur suggérant des voies d'action en matière de gestion des parties prenantes et de politique environnementale dans un but d'amélioration de la performance économique.

Dans une première partie, nous présentons les hypothèses de recherche en nous fondant sur un cadre théorique mixte empruntant à la fois à la théorie des parties prenantes (Freeman, 1984) et à la théorie des ressources et compétences (Barney, 1991). La combinaison de ces deux cadres théoriques a été souvent mobilisée pour traiter des problématiques liées à la relation entre le management des parties prenantes et la performance économique (Choi et Wang, 2009 ; Ben Brik et al., 2011 ; Kaufman et Englander, 2011). Par ailleurs, cette combinaison a été également mobilisée dans le cadre de l'analyse des liens entre proactivité environnementale et performance économique (Sharma et Vredenburg, 1998) ou entre management des parties prenantes et proactivité environnementale (Rueda-Manzanares et al., 2008). La seconde partie de cet article est consacrée à la présentation de la méthodologie mobilisée à la fois en termes de construction et de validation des mesures des variables et en termes de test des hypothèses (par le biais d'un modèle d'équations structurelles). Enfin, la troisième partie porte sur la présentation et la discussion des résultats obtenus.

1. REVUE DE LA LITTÉRATURE ET FORMULATION DES HYPOTHESES

Notre domaine de recherche se caractérise parfois par une certaine confusion dans les termes ou les notions étudiés, à l'origine pour certains, des résultats non convergents obtenus dans le passé (Barnett, 2007 ; Brammer et Millington, 2008). C'est pourquoi en préalable à la construction de nos hypothèses, et en introduction des deux sous parties ci-dessous, nous définissons d'une part les concepts de management des parties prenantes, d'orientation parties prenantes, de management différencié des parties prenantes et, d'autre part, de proactivité environnementale.

1.1.MANAGEMENT DES PARTIES PRENANTES ET PERFORMANCE ECONOMIQUE

La notion de management des parties prenantes⁵ prend son origine dans le concept de responsabilité sociale de l'entreprise (« *corporate social responsibility* »). Nous définissons ici

⁵ Les parties prenantes désignent ici les personnes ou groupes de personnes qui ont un intérêt légitime dans la participation d'une entreprise, qui affectent ou peuvent être affectés par l'action de l'entreprise (Freeman, 1984, p. 46). Au sein de ces parties prenantes, on distingue classiquement, et sur la base des critères de légitimité,

la responsabilité sociale de l'entreprise comme l'ensemble des stratégies et des comportements que l'entreprise met en œuvre pour créer et gérer ses relations avec son environnement social et/ou sociétal (Waddock, 2004 ; Surroca et al., 2010). En ce sens, la responsabilité sociale de l'entreprise peut être appréhendée par la manière dont l'entreprise considère et met en œuvre ses relations avec ses différentes parties prenantes (Sachs et Maurer, 2009). Le mode de management des parties prenantes renvoie alors à la stratégie adoptée par l'entreprise pour satisfaire les intérêts de ses parties prenantes (Berman et al., 1999 ; Buysse et Verbeke, 2003). Ici, nous distinguons deux modes de management des parties prenantes : l'orientation parties prenantes et le management différencié des parties prenantes. Cet article se concentre de ce fait sur le mode de gestion des parties prenantes de l'entreprise et ses conséquences sur la performance, et non sur la notion plus générale de la responsabilité sociale. Inspirée des concepts d'orientation marché et d'orientation client (Felton, 1959 ; Deshpandé et al., 1993 ; Slater et Narver, 1994 ; Ben Brik et al., 2011), l'orientation parties prenantes se définit comme la construction d'une relation à long terme caractérisée par l'écoute, la compréhension et la réponse aux attentes de l'ensemble des parties prenantes. L'orientation parties prenantes correspond ainsi à la capacité de l'entreprise à établir des relations étroites avec une grande variété de parties prenantes (Sharma et Vredenburg, 1998). Par opposition, le management différencié des parties prenantes consiste à privilégier un nombre réduit de parties prenantes en fonction d'un ordre de priorité « stratégique » établi par l'entreprise (Porter et Kramer, 2006). La théorie des parties prenantes (Freeman, 1984) représente une approche opérationnelle et managériale de l'analyse des rapports de l'entreprise avec la pluralité des groupes d'acteurs avec lesquels elle est en relation. La définition des parties prenantes (cf. supra) de Freeman (1984) suggère une relation à double sens entre la direction de l'entreprise et ses parties prenantes (Berman et al., 1999). Tout d'abord, si les parties prenantes ont la capacité à influencer la réalisation des objectifs de l'entreprise, cela signifie que la performance de l'entreprise peut être affectée par l'action des parties prenantes. Cette vision ouvre la voie à une perspective instrumentale de la théorie des parties prenantes, dans laquelle l'entreprise peut

d'urgence et de pouvoir (Caroll, 1996 ; Mitchell et al., 1997) les parties prenantes primaires (engagées dans une relation formelle, officielle ou contractuelles avec l'entreprise : salariés, fournisseurs, clients, actionnaires...) et les parties prenantes secondaires (qui ne sont pas engagées dans une relation formelle avec l'entreprise mais qui interagissent dans le cadre d'un contrat implicite ou moral : concurrents, médias, ONG ...) (Berman et al., 1999).

tenter de gérer ses parties prenantes dans le but de maximiser sa performance financière (Donaldson et Preston, 1995). D'autre part, si les décisions et les objectifs de l'entreprise affectent la situation des parties prenantes, cela signifie que le bien être des parties prenantes dépend de l'action de l'entreprise. Cette vision ouvre la voie à une perspective normative, dans laquelle la direction de l'entreprise a une obligation morale envers ses parties prenantes (Mitchell et al., 1997 ; Berman et al., 1999). A ces deux interprétations s'ajoute une vision descriptive de la théorie des parties prenantes, qui vise à comprendre et à rendre compte des pratiques des entreprises et des conditions de mobilisation des parties prenantes (Post et al., 2002).

La théorie des parties prenantes insiste sur la nécessité de créer une adéquation (ou « *fit* ») entre les valeurs et le comportement de l'entreprise, les attentes de ses parties prenantes et les questions sociétales (Freeman, 1984). Dans une perspective instrumentale (Donaldson et Preston, 1995), cette adéquation va permettre la survie de l'entreprise (Freeman, 1984) et sa réussite financière (Donaldson et Preston, 1995). En outre, si la théorie des parties prenantes souligne que la performance de la firme est optimisée par la satisfaction des besoins des parties prenantes dans une relation de type « gagnant-gagnant », les promoteurs de la vision instrumentale de cette approche suggèrent que la performance est supérieure lorsque l'entreprise ne se limite pas à privilégier un petit nombre de parties prenantes mais élargit son attitude d'écoute et de réponses aux attentes à l'ensemble d'entre elles (Harrison et al., 2010), ce qui constitue l'essence même du concept d'orientation parties prenantes. En effet, l'entreprise qui adopte une attitude d'orientation parties prenantes profite non seulement de gains liés à la création et au partage de valeur avec les parties prenantes, mais aussi d'un gain lié directement à la réputation qu'elle développe dans ce domaine (Jones et al., 2007 ; Harrison et al., 2010). Une attitude déséquilibrée et défavorable envers une ou plusieurs des parties prenantes (dans une optique de « sélection » des parties prenantes à privilégier) serait alors non seulement de nature à détériorer la relation avec ces parties prenantes particulières, mais aussi de nature à dégrader la réputation de l'entreprise ; cette dégradation risquerait alors de provoquer une perte de confiance des autres parties prenantes et une perte des avantages qui y sont associés (Harrison et al., 2010).

La théorie des ressources explique les différences de performance entre les firmes par les caractéristiques des ressources dont elles disposent (Prévoit et al., 2010). Dans cette optique, ce sont les ressources et compétences détenues par la firme (lorsqu'elles sont valorisables, rares,

difficilement imitables et difficilement substituables) qui lui permettent de générer une rente économique et de développer un avantage concurrentiel (Wernerfelt, 1984 ; Barney, 1991). Cette approche est complétée par Teece et al. (1997) par le biais de la notion de capacités dynamiques, faisant référence à la capacité de combiner des ressources⁶ (tangibles ou intangibles) de manière unique, afin de répondre aux menaces ou aux opportunités de l'environnement et permettant de générer un avantage concurrentiel.

Sur la base de la théorie des ressources, l'orientation parties prenantes peut être considérée comme une ressource rare, porteuse de valeur et difficile à imiter ou à substituer par les concurrents (Barney, 1991 ; Berman et al., 1999 ; Cho et Wang, 2009). La valeur de l'orientation parties prenantes repose sur sa capacité à optimiser l'exploitation des ressources. Un comportement orienté vers les parties prenantes permet de mieux comprendre les parties prenantes, de satisfaire leurs attentes et de se mettre ainsi dans la position d'optimiser les transactions dans lesquelles elles sont impliquées. Ainsi par exemple, cette attitude permet d'attirer, de motiver et de retenir des salariés de qualité, d'améliorer la productivité et la rentabilité (Brammer et Millington, 2008), l'efficacité (Hart et Ahuja, 1996 ; Harrison et al., 2010), de fidéliser les clients, de réduire les coûts (Hart et Ahuja, 1996), de prévenir des conflits (Hull et Rothenberg, 2008). Concernant la question de la rareté de la ressource « orientation parties prenantes », différents auteurs soulignent le caractère hétérogène de l'attitude des entreprises en matière d'orientation parties prenantes et de mode de management de celles-ci (Waddock et Graves, 1997 ; Harrison et al., 2010). En effet, les incitations à court terme auxquelles est exposée l'entreprise et qui la poussent à adopter un comportement opportuniste envers certaines parties prenantes en fonction des circonstances afin de maximiser son profit immédiat sont nombreuses. Non seulement l'orientation parties prenantes peut être interprétée comme une ressource rare, mais compte tenu de l'effet « réputation » généré par cette attitude et de la loyauté manifestée par les parties prenantes en retour, elle peut être également considérée comme une barrière à l'entrée majeure pour les concurrents qui souhaiteraient adopter la même optique (Harrison et al., 2010). Dans cette perspective, la dépendance de sentier liée à la réputation de l'entreprise et à l'intégration de l'orientation parties prenantes dans la culture de l'entreprise (Jones et al., 2007), de même que l'ambiguïté causale qui

⁶ Cette combinaison fait ici référence à des processus d'intégration, de reconfiguration, d'acquisition ou de cession de compétences (Eisenhardt et Martin, 2000).

caractérise les gains issus des liens de l'entreprise avec l'ensemble de son réseau de parties prenantes, contribuent à créer un avantage concurrentiel solide, en rendant l'orientation parties prenantes à la fois difficile à imiter et difficile à substituer (Harrison et *al.*, 2010).

Une vision concurrente du management de la relation des parties prenantes (management différencié des parties prenantes) avance au contraire l'idée de la nécessité d'un traitement contingent des différentes catégories de parties prenantes. Le management différencié des parties prenantes consiste pour la direction de l'entreprise à privilégier la satisfaction des intérêts d'un nombre limité de parties prenantes en fonction de la prépondérance respective des parties prenantes telle qu'elle est perçue par les dirigeants ; cette prépondérance perçue est positivement reliée à l'impact cumulé des trois attributs des parties prenantes : pouvoir, légitimité, urgence (Mitchell et *al.*, 1997). Dans le prolongement de ce modèle, Parent et Deephouse (2007) montrent qu'au-delà du rôle de l'existence de l'un ou plusieurs de ces trois attributs, la nature de chacun d'entre eux (type de pouvoir ou type de légitimité par exemple) influence fortement la prépondérance des parties prenantes. Leurs résultats montrent également que le pouvoir est l'attribut qui a le plus d'influence sur la prépondérance perçue, suivie par l'urgence et la légitimité. En outre l'impact cumulé de ces attributs évolue en fonction de certains facteurs endogènes ou exogènes (contexte environnemental, valeurs du dirigeant, objectifs de l'entreprise ou capacité d'influence des parties prenantes...). La prépondérance perçue des parties prenantes varie au cours du temps et en fonction des situations considérées (Jawahar et McLaughlin's, 2001). De ce fait, le management différencié des parties prenantes ne renvoie pas à une priorité qui serait donnée à certaines parties prenantes particulières mais à un mode de gestion des parties prenantes, évolutif, et conduisant, en fonction des événements et des objectifs, à privilégier certaines catégories de parties prenantes. Dans cette perspective, les managers prennent en considération certains facteurs environnementaux ou contextuels afin d'établir un ordre de priorité dans la réponse aux attentes des parties prenantes (Boesso et Michelon, 2010). Cet ordre de priorité dépend de la capacité perçue des divers groupes d'intérêt à influencer l'entreprise. L'idée d'une vision « stratégique » de la responsabilité sociale de la firme (Porter et Kramer, 2006) suggère ainsi de catégoriser et de classer les questions sociales et sociétales (i.e. l'attention portée aux diverses parties prenantes), dans le cadre d'un ordre du jour explicite et délibéré, afin de récolter les profits maximum. Boesso et Michelon (2010) affirment alors la nécessité d'une analyse « sur mesure » permettant de concentrer l'attention et les ressources de l'entreprise sur un nombre limité de parties prenantes (en fonction de

l'activité, de l'industrie, de la zone géographique...) qui représentent l'opportunité de faire la différence et de générer un avantage concurrentiel. De ce point de vue, le management différencié des parties prenantes permettrait d'éviter deux écueils associés à l'orientation parties prenantes et susceptibles de dégrader la performance de l'organisation : le risque de dispersion des ressources et de l'apparition de conflits d'intérêt entre les parties prenantes. Ainsi d'une part, sur la base de l'idée d'une entreprise disposant de ressources contraintes et rares (Barney, 1991), l'adoption d'une optique d'orientation parties prenantes pourrait conduire à une situation non optimale de dispersion des ressources, dans laquelle la satisfaction de chaque partie prenante serait moins importante que la satisfaction des parties prenantes « choisies » dans le cadre du management différencié des parties prenantes. D'autre part la poursuite de la satisfaction d'un large ensemble de parties prenantes pourrait s'avérer problématique du fait des conflits d'intérêt issus des demandes antagonistes de ces parties prenantes (Greenley et al., 2004).

Les apports empiriques ayant analysé le lien entre le management des parties prenantes et la performance financière de l'entreprise sont peu concluants (Brammer et Millington, 2008) même si dans une majorité de cas, ils concluent généralement à une association positive entre une orientation vers les parties prenantes et la performance économique (Orlizky et al., 2003). Cependant, certains résultats (Boesso et Michelon, 2010) montrent au contraire que lorsque les ressources de l'entreprise sont allouées de manière différenciée en fonction d'un classement établi de l'importance relative des parties prenantes, la performance économique est supérieure. Ces développements et le caractère contradictoires des analyses empiriques nous conduisent à formuler deux hypothèses concurrentes :

H1a : l'orientation parties prenantes adoptée par l'entreprise a une influence positive sur sa performance économique.

H1b : le management différencié des parties prenantes adopté par l'entreprise a une influence positive sur sa performance économique.

1.2.PROACTIVITE ENVIRONNEMENTALE ET PERFORMANCE ECONOMIQUE

La proactivité environnementale est ici définie comme le stade ultime de l'intégration des exigences du développement durable dans le comportement, les activités et la stratégie de l'entreprise. Cette définition s'appuie sur les différentes taxonomies développées pour rendre compte des niveaux de réponses des entreprises aux exigences de développement durable

(Roome, 1992 ; Sharma et Vredenburg, 1998 ; Boiral, 2001 ; Jabbour et Santos, 2006), dans le prolongement des typologies développées au sein de la littérature sur la responsabilité sociale (Carroll, 1979 ; Wartick et Cochran, 1985). La notion de développement durable est souvent appréhendée comme étant composée de trois dimensions (économique, écologique et sociale). Cependant, il existe plus de 70 définitions différentes de ce concept et l'aspect environnemental apparaît largement le plus essentiel (Marrewijk, 2003 ; Morris, 2012). En effet, dans la littérature, le développement durable correspond majoritairement aux notions de protection de l'environnement et de politiques environnementales (Marrewijk, 2003 ; Hamdouche et Zuindeau, 2010), de contrôle et de préservation des ressources naturelles pour les générations futures (Morris, 2012). C'est pourquoi dans cet article, le développement durable renvoie à sa dimension de responsabilité environnementale.

Dans le cadre d'une attitude de proactivité environnementale, le comportement de l'entreprise ne dépend pas du niveau de pression en faveur de l'environnement qu'elle subit : si ces pressions sont faibles, l'entreprise proactive se positionne en tant que « promotrice », si ces pressions sont fortes, l'entreprise proactive utilise les mécanismes d'incitation ou de régulation pour conforter son engagement. La dimension environnementale est placée au centre de l'action stratégique de l'entreprise et perçue comme une source d'opportunité de développement (Sharma et Vredenburg, 1998 ; Boiral, 2006). Les questions environnementales sont intégrées dans la formulation des objectifs à long terme à la fois en termes de produits et de processus et sont susceptibles de conduire à la redéfinition du modèle d'affaire, de la nature de l'activité ou des technologies (Sharma et Henriques, 2005) ; l'objectif étant d'annuler à la source les externalités négatives des activités de l'entreprise sur l'environnement naturel (Carroll, 1979). Le débat persiste dans la littérature concernant l'impact exact et véritable de l'adoption d'une stratégie environnementale proactive sur la performance économique de l'organisation (Sharma et Vredenburg, 1998 ; Molina-Azorin et *al.*, 2009). Certains auteurs avancent l'idée d'un effet négatif des stratégies environnementales sur la performance (Levy, 1995 ; Jaffe et *al.*, 1995). D'autres adoptent une vision plus positive du lien entre proactivité environnementale et performance mais proposent de se limiter à un cadre d'analyse strict mettant en balance de manière systématique les coûts d'une telle politique et les bénéfices directs obtenus en termes d'économies à court terme (Walley et Whitehead, 1994) ; ils mettent en doute la possibilité d'une rentabilité supplémentaire liée à un investissement allant au-delà d'une action réactive minimale permettant de remédier aux gaspillages et aux dysfonctionnements de « premier

niveau » (Hart et Ahuja, 1996). Enfin, certains considèrent qu'il existe, sur la base d'une attitude environnementale proactive, et au-delà des motifs éthiques (correspondant à une perspective normative de la théorie des parties prenantes et dans le cadre de laquelle l'entreprise adopterait un comportement écologiquement responsable pour des motifs moraux), la possibilité de générer des bénéfices autres que ceux liés aux économies provoquées par une simple gestion plus efficace des contraintes environnementales. Dans ce contexte, une attitude environnementale proactive peut favoriser l'émergence de capacités organisationnelles spécifiques associées au développement d'un avantage concurrentiel (Sharma et Vredenburg, 1998). Sur la base de la théorie des ressources et compétences, la proactivité environnementale peut ainsi être associée à la construction de capacités dynamiques (Teece *et al.*, 1997, Teece, 2007). Difficile à imiter/substituer, caractérisées par leur complexité, leur intégration profonde dans les processus de l'organisation, et leur caractère de dépendance de sentier, les capacités dynamiques sont susceptibles de créer un avantage concurrentiel pour l'entreprise. Dans le contexte spécifique de la proactivité environnementale, Sharma et Vredenburg (1998) montrent que les entreprises proactives sont caractérisées par une forte capacité d'apprentissage et d'innovation continue ainsi qu'une capacité d'intégration élevée des parties prenantes ; en outre, les auteurs soulignent que ces capacités organisationnelles contribuent de manière significative à la compétitivité de la firme notamment en termes d'innovation, de réduction des coûts, de réputation, de qualité des produits ou de relation avec les parties prenantes. Ambec et Lanoie (2008) proposent dans cette perspective une typologie des avantages issus d'une amélioration de la performance environnementale et distinguent les gains issus d'une réduction des coûts, des gains issus d'une augmentation des revenus. En termes d'augmentation des revenus, les auteurs insistent principalement sur l'effet d'une stratégie proactive sur la réputation, la fidélité des clients et le caractère différencié des produits/services ; en termes de réduction des coûts, ils soulignent la possibilité par le biais de la proactivité environnementale d'améliorer la qualité des relations avec les parties prenantes (limitation des risques d'apparition de conflits réglementaires et sociétaux, amélioration des relations avec les apporteurs de capitaux et baisse du cout du capital, amélioration du climat social et augmentation de l'implication et de la productivité...) et reprennent les arguments classiques de réduction des gaspillages de ressources (énergie et matière première) généralement associés aux comportements polluants.

Plusieurs études ont tenté d'examiner le lien entre proactivité environnementale et performance économique (Molina-Azorin et al., 2009 ; Horvathova, 2010) ; cependant ces études restent peu concluantes et se caractérisent par une forte hétérogénéité, tant sur le plan des variables et des méthodologies mobilisées que des résultats obtenus. Molina-Azorin et al. (2009) soulignent néanmoins que sur les 32 études considérées dans le cadre de leur analyse, 21 démontrent un impact positif de la responsabilité environnementale sur la performance financière, soit 65%. Horvathova (2010) qui analyse, quant à elle, 64 résultats issus de 37 études, met en évidence 35 cas de lien positif entre responsabilité environnementale et performance financière contre 10 cas de lien négatif (les 19 cas restants conduisant à des relations non significatives).

Ces développements nous conduisent à formuler l'hypothèse suivante :

H2 : la proactivité environnementale de l'entreprise a une influence positive sur sa performance économique.

1.3. ORIENTATION PARTIES PRENANTES ET PROACTIVITE ENVIRONNEMENTALE

Dans le cadre de la théorie des parties prenantes, nous pouvons considérer que l'entreprise est soumise à des pressions qui s'exercent par l'intermédiaire de différents groupes d'acteurs et qui tendent à influencer les objectifs et les actions de l'organisation (Freeman, 1984). Plusieurs groupes peuvent exercer une influence en termes de comportement lié au développement durable (Buysse et Verbeke, 2003 ; Persais, 2004) ; c'est pourquoi la prise en compte des parties prenantes par l'entreprise est susceptible de dynamiser son degré de proactivité environnementale.

Les actionnaires sont de plus en plus sensibles aux considérations éthiques (Hamilton, 1995 ; Persais, 1998 ; Pinel, 2001). Inquiets des conséquences possibles des situations de crises environnementales potentielles, leur exigence augmente en matière de comportement durable de l'entreprise (Henriques et Sadorsky, 1996 ; Rueda-Manzanares et al., 2008) ; de la même façon, le marché financier adopte de manière progressive des critères de notation extra financiers⁷, favorables à l'optique de développement durable (Rueda-Manzanares et al., 2008).

⁷ Ces critères de notation ESG (Environnement, Social, Gouvernance) apportent une information sur les risques associés à ces trois domaines, à l'intention des investisseurs. Même si les agences de notation extra financières qui réalisent ces évaluations ne disposent pas des mêmes moyens ni de la même diffusion que les agences financières, leur influence augmente néanmoins progressivement.

Les compagnies d'assurance cherchent aussi à se prévaloir des risques environnementaux (Rueda-Manzanares et al., 2008). Sur le plan des ressources humaines, une mauvaise réputation de management environnemental de l'entreprise peut dégrader la fidélisation d'employés qualifiés, tentés de rejoindre des entreprises plus proactives. Les fournisseurs peuvent également faire le choix de privilégier les clients orientés sur les comportements de développement durable afin de préserver leur image dans ce domaine (Henriques et Sadorsky, 1999). Les Etats et les institutions internationales s'autorisent à exercer une pression sur les entreprises en termes de contraintes règlementaires ou d'incitations pour décourager les comportements d'entreprises irresponsables (Dean et Brown, 1995 ; Henriques et Sadorsky, 1996 ; Persais, 1998 ; Rueda-Manzanares et al., 2008). Les concurrents peuvent également exercer une influence sur l'entreprise en matière de comportement de développement durable ; ainsi dans le cas où une attitude environnementale proactive serait généralisée à un grand nombre de concurrents, l'entreprise se détournant de cette voie pourrait subir une dégradation de sa position concurrentielle (Buisse et Verbeke, 2003). En outre, la pression des médias dans ce domaine est importante : ils ont le pouvoir de choisir les entreprises qu'ils couvrent et les fraudes qu'ils révèlent (Welford et Gouldson, 1993 ; Moris, 2010) ; toute démarche « irresponsable » de l'entreprise pourrait être mise en évidence par les médias et altérer sa réputation et son image de marque. Les clients exercent aussi une pression croissante sur l'entreprise, préférant acheter des produits issus d'entreprises respectant davantage l'environnement naturel (Louppe et Rocaboy, 1994 ; Rueda-Manzanares et al., 2008). De la même façon, de manière directe ou indirecte (par le biais de leur influence sur les clients de l'entreprise), les consommateurs, de plus en plus informés et conscients de l'impact environnemental des produits de consommation intègrent ces éléments dans leur comportement d'achat (Vandermerwe et Oliff, 1990) ; ils exercent de ce fait une pression sur les entreprises industrielles afin qu'elles améliorent la performance environnementale de leurs produits. De manière concertée et par l'entremise des associations de consommateurs, l'entreprise peut être soumise à leur influence par le biais des campagnes d'information et des actions de boycott (Greeno et Robinson, 1992).

L'ensemble des parties prenantes manifeste donc, à des degrés divers, des attentes en matière de développement durable, qu'elles souhaitent voir prendre en compte par l'entreprise. De ce fait, leur influence est susceptible de se traduire par une augmentation du niveau de proactivité environnementale de l'entreprise (Buisse et Verbeke, 2003 ; Rueda-Manzanares et al., 2008).

L'orientation parties prenantes renvoie à un comportement de coopération de l'entreprise avec l'ensemble des parties prenantes, caractérisé par la collaboration, la communication et la recherche conjointe de solutions (Sharma et Vredenburg, 1998). Dans ce cadre, et compte tenu des attentes latentes ou exprimées des différentes parties prenantes en termes de développement durable, les firmes considérant comme critiques un éventail large de parties prenantes (orientation parties prenantes) sont amenées à augmenter leur degré de proactivité dans le domaine du management environnemental (Buisse et Verbeke, 2003 ; Persais, 2004).

Sur le plan empirique, peu d'études apparaissent réellement concluantes dans ce domaine. Buisse et Verbeke (2003) montrent que les entreprises qui adoptent une stratégie de proactivité environnementale sont celles qui attachent le plus d'importance aux parties prenantes primaires internes ainsi qu'aux parties prenantes secondaires, à l'opposé des entreprises caractérisées par une orientation environnementale simplement réactive. Cependant, s'ils parviennent à montrer que les entreprises proactives sur le plan environnemental privilégient un nombre plus élevé de catégories de parties prenantes que les firmes réactives, leurs résultats les poussent à conclure que les firmes proactives établissent pourtant un ordre de priorité dans l'attention portée aux parties prenantes. Kassinis et Vafeas (2006) se concentrent sur le lien entre les caractéristiques des parties prenantes et leur influence en termes de performance environnementale, en démontrant un phénomène de contingence entre le degré de dépendance de l'entreprise par rapport à ses parties prenantes et son degré de proactivité environnementale. Enfin, Henriques et Sharma (2005) montrent que lorsque certaines parties prenantes ne disposent pas de ressources critiques permettant d'influencer directement le comportement écologique de l'entreprise, elles peuvent exercer une influence indirecte par le biais d'autres parties prenantes dont l'entreprise est dépendante.

Ces développements nous conduisent à formuler l'hypothèse suivante :

H3 : l'orientation parties prenantes de l'entreprise a une influence positive sur son degré de proactivité environnementale.

La combinaison des hypothèses H2 (influence positive de la proactivité environnementale sur la performance économique) et H3 (influence positive de l'orientation parties prenantes sur la proactivité environnementale) nous conduit alors à faire émerger l'hypothèse H4 d'un lien indirect entre l'orientation partie prenante et la performance économique, qui serait intermédié par la proactivité environnementale.

H4 : la proactivité environnementale constitue une variable médiatrice de la relation entre l'orientation parties prenantes et la performance économique.

2. METHODOLOGIE, RESULTATS ET DISCUSSION

2.1. UNITE D'ANALYSE ET COLLECTE DES DONNEES

Pour mener à bien ce travail, le choix de l'étude d'un secteur unique a été privilégié et le secteur retenu a été celui des produits de grande consommation à dominante alimentaire en France. Ce secteur se compose des industriels fabricant les aliments, les boissons, les produits de lavage et d'entretien ménager ainsi que les produits de parfumerie, d'hygiène et de beauté. Ce choix s'explique par le fait qu'il illustre clairement la problématique de développement durable à laquelle l'entreprise est confrontée. Si l'accroissement des préoccupations en faveur du développement durable touche progressivement un nombre croissant d'entreprises et de secteurs (Urban, 2005), le secteur des produits de grande consommation est particulièrement révélateur de cette dynamique. En effet, ce secteur a considérablement évolué au cours des cinquante dernières années avec le passage d'une consommation de produits en vrac, à des produits emballés accessibles en libre-service (Pinet, 2004 ; Gherzi et Rastoin, 2010). Ainsi, en 2004, les grandes et moyennes surfaces représentent 68% des ventes du commerce de détail (Gherzi et Rastoin, 2010). La majeure partie des produits de grande consommation (aliments et boissons, lavage et entretien ménagers, parfumerie hygiène et beauté) sont ainsi vendus en libre-service dans de grandes et moyennes surfaces à dominante alimentaire. Avec une réduction de la taille des foyers et une augmentation de la consommation nomade et individuelle (Gherzi et Rastoin, 2010), ce secteur contribue à l'augmentation du nombre d'emballages mis sur le marché et en consomme à lui seul plus de 75%, ce qui n'est pas sans générer un lourd impact environnemental, puisque les déchets d'emballages représentent un tiers des ordures ménagères. Parallèlement, ce secteur d'activité est exposé à une pression réglementaire croissante pour la fabrication de couples produits/emballages plus respectueux de l'environnement (directive européenne n°94/62/CE ; décret français n°98-638, normes NF EN 13427 à 13432 relatives à la prévention, à la réutilisation et à la valorisation des emballages). Le cadre réglementaire et juridique relatif aux emballages est significatif de l'essor du développement durable dans notre société. Il illustre une forte contrainte imposée aux entreprises afin qu'elles répondent à ces exigences de développement durable: elles doivent respecter un certain nombre de principes de développement durable mais disposent d'un champ

de possibilités variées afin de les mettre en œuvre (elles sont par exemple totalement libres depuis 2006 de choisir le format d'emballage pour tous les types de produits de grande consommation) ; ce qui ouvre de nouvelles perspectives de développement et d'innovations en faveur du développement durable. De ce point de vue et compte tenu du développement croissant général de la problématique du développement durable au sein de l'ensemble des secteurs de l'économie, ce secteur nous semble révélateur et symptomatique de l'évolution future possible de l'ensemble des secteurs de l'économie et à ce titre, particulièrement adapté aux objectifs de cette étude.

Nous avons constitué un échantillon de 1510 entreprises industrielles évoluant dans le secteur des produits de grande consommation en France (agro-alimentaire et hygiène) issues de la base DIANE. Chacune de ces entreprises a été contactée par téléphone afin d'identifier la personne en charge des questions relatives au développement durable, de s'assurer que l'interlocuteur était disposé à répondre à notre étude et qu'il détenait les compétences requises. Au final, 1034 entreprises ont accepté de nous communiquer leurs coordonnées électroniques afin de recevoir le mail explicatif contenant le lien pour accéder au questionnaire en ligne, au cours du premier trimestre 2010. Cette étape nous a permis de disposer de 188 questionnaires exploitables pour l'analyse soit un taux de retour de 18,2%. Cette première étape nous a permis de constituer la base relative aux variables d'orientation parties prenantes, de management différencié des parties prenantes et de proactivité environnementale. Dans une deuxième étape et pour chaque entreprise ayant répondu au questionnaire, nous avons utilisé la base Diane afin d'avoir accès à ses données comptables et financières, ce qui nous a permis de calculer les indicateurs de performance retenus. Les indicateurs de performance mobilisés (ROA, le ROS et le ROE) sont calculés sur la base de la moyenne des deux dernières années d'exercice disponibles (soit 2009 et 2010). Ainsi, en collectant les données à partir de sources différentes pour les différentes catégories de variables, nous limitons le risque de biais de méthode commune (Podsakoff *et al.*, 2003).

2.2.MESURES DES VARIABLES

Pour les variables de proactivité environnementale et d'orientation parties-prenantes, nous avons développé des mesures multi-items évaluées par une échelle bipolaire en sept points. Ces mesures ont été élaborées en combinant certaines mesures préexistantes issues de la littérature

et une phase préalable d'analyse qualitative (constituée de 16 entretiens semi-directifs). Le détail de ces mesures figure en annexes A et B.

Concernant la proactivité environnementale (codée PENV), nous nous sommes appuyés sur l'opérationnalisation proposée par Buysse et Verbeke (2003), sur la phase d'analyse qualitative, et sur la réalisation d'un pré-test réalisé auprès d'experts professionnels et académiques. Ce travail nous a conduit à faire émerger un construit initial de 8 items. Nous avons ensuite vérifié la validité et la fiabilité de cette échelle en réalisant successivement une analyse factorielle exploratoire (Analyse en Composante Principale ou ACP) suivie d'une analyse factorielle confirmatoire (Roussel *et al.*, 2002; Valette-Florence, 1988). Nous avons tout d'abord vérifié la pertinence de l'ACP en ayant recours successivement au test de sphéricité de Bartlett et au test de Kaiser-Meyer-Olkin (KMO) complété par les mesures de MSA (*Measure of Sampling Adequacy*). Après une rotation Varimax, nous avons purifié les échelles. Enfin, nous nous sommes penchés sur la fiabilité du facteur obtenu en utilisant l'alpha de Cronbach. Cette étape nous conduit à retenir une mesure en 6 items. Dans un second temps, nous avons utilisé la méthode des équations structurelles (AMOS 18) afin de réaliser une analyse factorielle confirmatoire. Nous avons tout d'abord vérifié l'ajustement global du modèle de mesure (en mobilisant à la fois des indicateurs d'ajustement absolus du modèle : $\chi^2/d.f.$ (NC), *Goodness of Fit Index* (GFI), *Adjusted Goodness of Fit Index* (AGFI), *Standardized Root Mean Squared Residual* (SRMR) ; des indicateurs de comparaison : *Normed Fit Index* (NFI), *Relative Fit Index* (RFI); et des indicateurs de parcimonie du modèle : *Consistent Akaike Information Criterion* (CAIC), *Expected Cross Validation Index* (ECVI). Cette analyse nous a conduit à retenir une mesure en 5 items afin d'obtenir le meilleur ajustement tant en termes d'indicateurs absolus (NC=1,517 ; GFI=0,988 ; AGFI=0,955 ; SRMR=0,024) qu'en termes d'indicateurs de comparaison (NFI=0,988 ; RFI=0,97) ; enfin les indicateurs de parcimonie du modèle (CAIC et ECVI) présentent une valeur inférieure à celles du modèle saturé. En outre, en ce qui concerne la validité convergente de l'échelle, nous constatons que le t test associé à chaque contribution factorielle est significatif (ratio critique supérieur à 1,96), que le carré de la contribution factorielle de chaque item est supérieur à 0,5 et que l'indicateur de variance extraite moyenne (Rhô de validité convergente) est supérieur à 0,5 ; par ailleurs, les contributions factorielles montrent que chaque indicateur partage plus de variance avec la variable latente qu'avec son terme d'erreur. Enfin, en termes de fiabilité le rhô (ϕ) de Joreskog présente une valeur très satisfaisante, supérieure à 0,8.

Concernant l'orientation parties prenantes (codée OPP), nous nous sommes appuyés sur les apports de Henriques et Sadorsky (1999), Sharma et Vredenburg (1998) et Buysse et Verbeke (2003) ainsi que sur la phase d'analyse qualitative et notre pré-test. Ce travail nous a conduit à considérer le comportement de l'entreprise envers 14 catégories de parties prenantes (employés, actionnaires, banques, assurances, clients, fournisseurs, prestataires, concurrents, médias, ONG, centres d'enseignement et de recherche, agences publiques, Etat, instances internationales). Pour chacune d'entre elles, 4 items ont été définis. L'ACP réalisée sur l'ensemble de ces items nous a conduit à identifier 13 facteurs (suppression de la variable « agences publiques ») relatifs à l'orientation parties prenantes de l'entreprise vers les différents groupes d'intérêt. Une analyse factorielle confirmatoire a ensuite été menée sur l'ensemble des 13 construits issus de l'ACP, présentant des résultats satisfaisant tant sur le plan de l'ajustement global (NC=1,660 ; GFI=0,888 ; AGFI=0,861 ; SRMR=0,0519 ; NFI=0,881 ; RFI=0,858 ; CAIC et ECVI inférieurs à ceux du modèle saturé) que sur le plan de la validité convergente et de la fiabilité ainsi que sur le plan de la validité discriminante (le ρ de validité convergente de chaque construit étant supérieur à la corrélation de ce construit avec les autres).

L'orientation parties prenantes telle que nous l'avons définie renvoie à la construction d'une relation à long terme caractérisée par l'écoute, la compréhension et la réponse aux attentes de l'ensemble des parties prenantes. Afin de pouvoir opérationnaliser cette variable, nous avons alors recodé les construits relatifs à chaque partie prenante (« -1 » si la valeur de la variable est inférieure à sa moyenne moins son écart type ; « 1 » si la valeur est supérieure à la moyenne de la variable plus son écart type ; « 0 » sinon). Puis nous avons réalisé la somme de ces variables afin d'obtenir la nouvelle variable d'orientation partie prenante, variant théoriquement entre « -13 » (très faible orientation parties prenantes) et « +13 » (très forte orientation parties prenantes). Par ailleurs et dans le but de tester l'hypothèse H1b, nous avons développé une variable rendant compte de la volonté d'établir un ordre de priorité entre les parties prenantes (en concentrant l'attention et les ressources de l'entreprise sur un nombre limité de parties prenantes). Cette variable (codée PRIOR) rend ainsi compte du « management différencié des parties prenantes ». Pour cela, et suivant les recommandations de Boesso et Michelon (2010), nous avons calculé la variance de chaque entreprise sur les 13 facteurs issus de l'ACP puis nous avons défini une variable muette (« *dummy variable* ») égale à 1 lorsque cette valeur de variance est supérieure à la moyenne des variances sur tous les individus. Cette variable nous permet

ainsi de déterminer si l'entreprise focalise son attention sur un nombre limité de parties prenantes.

Concernant la variable de performance, la littérature présente une grande diversité de définitions et plusieurs types d'indicateurs sont traditionnellement utilisés pour évaluer l'impact des stratégies environnementales ou de la responsabilité sociale de l'entreprise sur la performance économique et/ou financière (Orlitzky et *al.*, 2003 ; Brammer et Millington, 2008). Nous faisons ici le choix de l'utilisation de mesures « comptables » de la performance fondées sur la rentabilité et la profitabilité (Russo et Fouts, 1997 ; Berman et *al.*, 1999 ; Choi et Wang, 2009 ; Hull et Rothenberg, 2008). Pour cela, nous mobilisons trois ratios généralement utilisés pour évaluer la performance de l'entreprise et visant à obtenir une mesure globale, comparable et reconnue de la compétitivité de l'entreprise (Waddock et Graves, 1997 ; Hart et Ahuja, 1996) : le ROA, le ROS et le ROE, dont nous avons calculé la moyenne sur les deux dernières années d'exercice. Outre l'intérêt intrinsèque de ces mesures « comptables » de la performance, elles présentent également l'avantage, par rapport aux mesures boursières, de s'appliquer aux entreprises non cotées. Sur les 184 entreprises de l'étude aucune entreprise de l'échantillon n'est cotée. Plusieurs éléments expliquent cette situation. Tout d'abord certaines de ces sociétés correspondent à des filiales de société étrangères (dans ce cas seule la société mère étrangère est cotée), Ensuite, certaines de ces sociétés correspondent à des sociétés détenues par des holdings (dans ce cas c'est la holding qui est cotée) ; en outre, certaines sociétés ne sont pas cotées du fait de leur statut juridique (c'est le cas des coopératives qui sont très nombreuses dans ce secteur) ; enfin beaucoup de ces entreprises sont de taille réduite et correspondent à des PME non cotées (qui constituent la grande majorité des entreprises du secteur considéré). De ce point de vue, le choix de prendre en considération les sociétés et non les groupes holding dans la base de données nous conduit à ne pas disposer de données boursières sur les sociétés considérées. Ce choix procède de la volonté de considérer les caractéristiques (comportement et performance) de la société qui dispose réellement d'une activité économique et industrielle dans le secteur d'activité considéré. Le choix alternatif (qui aurait été de considérer les comptes consolidés des groupes et des holdings) présente plusieurs écueils, susceptibles de générer des biais : premièrement, les comptes financiers de la holding sont révélateurs de la stratégie financière du groupe et de sa stratégie de croissance (opération de fusion – acquisition par exemple) plus que de l'activité économique et industrielle dans le secteur ; deuxièmement, les groupes (ou holdings) peuvent correspondre à des portefeuilles

d'activités diversifiés intégrant par exemple des sociétés n'appartenant pas au secteur considéré par l'étude ; troisièmement , les comptes consolidés des groupes / holdings sont susceptibles de masquer la réalité économique de l'activité des sociétés opérant économiquement sur le secteur à la fois pour des raisons d'homogénéisation des comptes et pour des raisons liées à la prise en compte d'éléments situés hors du périmètre de l'activité économique et industrielle (politique financière par exemple). Au final, ce choix permet, à notre sens, de proposer une vision plus réaliste des pratiques et de la réalité de l'entreprise. Les statistiques descriptives des principales variables de l'étude sont présentées en annexe C.

2.3.TESTS DES HYPOTHESES ET DISCUSSION DES RESULTATS

Pour tester nos hypothèses de recherche, nous avons mobilisé la technique des équations structurelles à l'aide du logiciel AMOS 18. Compte tenu des bons résultats du modèle de mesure, nous avons utilisé le score agrégé pour mesurer le construit de proactivité environnementale, ce qui permet de réduire la complexité du modèle ainsi que les problèmes de spécification (Calantone *et al.*, 1996).

En outre, comme il est recommandé en matière d'équations structurelles, nous avons comparé plusieurs modèles présentant des combinaisons alternatives des liens envisagés ainsi que des variables impliquées. Ainsi nous avons systématiquement comparé les modèles relatifs à nos hypothèses avec des modèles alternatifs proposant une conception inversée des chemins de causalité reliant les variables ; dans cette perspective, nous avons testé des modèles dans lesquels la performance financière constitue un antécédent de l'orientation parties prenantes et de la proactivité environnementale (Orlitzky *et al.*, 2003 ; Earnhart et Lizal, 2006). Enfin, pour tous ces cas de figure, et afin de tester nos différentes hypothèses, nous avons testé deux catégories de modèles, l'une intégrant la notion « d'orientation parties prenantes » (modèle 1) et l'autre intégrant la variable de « management différencié des parties prenantes » (modèle 2). Au final nous avons retenu les modèles présentant les meilleurs scores d'ajustement ; ceux-ci sont détaillés ci-dessous (cf. tableau 1 et figure 1 pour le modèle intégrant la notion d'orientation parties prenantes et tableau 2 et figure 2 pour le modèle intégrant la variable de « management différencié des parties prenantes »).

Le modèle 1 présente des résultats très satisfaisants tant sur le plan des indices absolus (NC=0,721 ; GFI=0,995 ; AGFI=0,977 ; RMR=0,432 ; SRMR=0,0524) que des indices de

comparaison (NFI=0,980 ; RFI=0,932 ; CFI=1) et des indices de parcimonie (CAIC= 76,7 contre 93,2 pour le modèle saturé ; ECVI=0,143 contre 0,164 pour le modèle saturé).

Chemins structurels (modèle1)	Coef. standardisés
Orientation parties prenantes → Pro activité environnementale	0.51***
Orientation parties prenantes → ROS	- 0.26***
Pro activité environnementale → ROS	0.28***
ROS → ROA	0.34***
ROS → ROE	0.20**

Tableau 1 : Compte rendu des liens entre les variables du modèle 1 - résultats de la modélisation par équations structurelles (* $p < 0,001$; ** $p < 0,01$; * $p < 0,1$)**

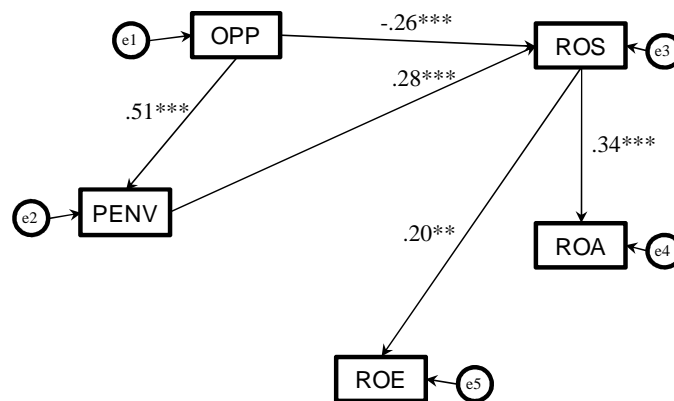


Figure 1 : Représentation graphique du modèle d'hypothèses validé (modèle 1)

Le modèle 2 présente également des résultats très satisfaisants tant sur le plan des indices absolus (NC=0,573 ; GFI=0,995 ; AGFI=0,981 ; RMR=1,232 ; SRMR=0,0328) que des indices de comparaison (NFI=0,945 ; RFI=0,892 ; CFI=1) et des indices de parcimonie (CAIC= 70,6 contre 93,2 pour le modèle saturé ; ECVI=0,133 contre 0,164 pour le modèle saturé).

Chemins structurels (modèle 2)	Coef. standardisés
Management différencié des parties prenantes → Pro activité	- 0.15**
Management différencié des parties prenantes → ROS	0.16**
Pro activité environnementale → ROS	0.18**
ROS → ROA	0.30***
ROS → ROE	0.20**

Tableau 2: Compte rendu des liens entre les variables du modèle 2 - résultats de la modélisation par équations structurelles (* $p < 0,001$; ** $p < 0,01$; * $p < 0,1$)**

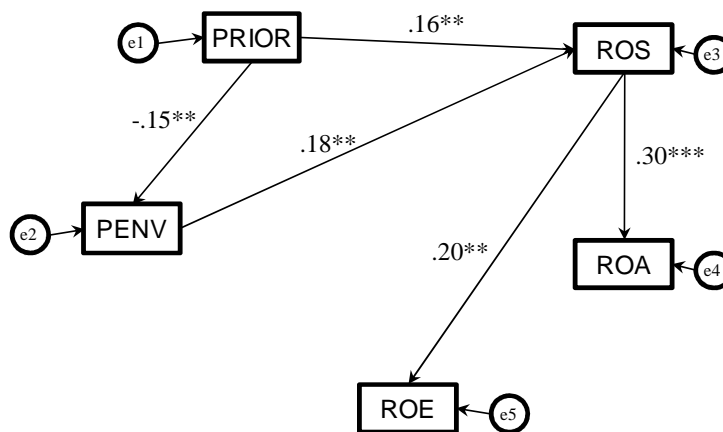


Figure 2 : Représentation graphique du modèle d'hypothèses validé (modèle 2)

Nos hypothèses concurrentes H1a et H1b portaient sur l'influence du mode de management des parties prenantes sur la performance économique. Nos résultats montrent un impact négatif de l'orientation parties prenantes sur la performance économique ; la performance commerciale mesurée par le ROS apparaît en effet dégradée par l'orientation partie prenante (avec, dans le modèle 1, un coefficient négatif de $-0,26$). L'orientation parties prenantes affecte également négativement, par le biais d'un effet indirect, les indicateurs de ROA et ROE. Notre hypothèse H1a est donc invalidée. En revanche, le modèle 2 montre un impact positif significatif du management différencié des parties prenantes sur la performance commerciale (i.e. le ROS) avec un coefficient de $0,16$. Le management différencié des parties prenantes influence ainsi positivement et de manière indirecte les deux autres indicateurs de performance (ROA et ROE). Ce résultat nous conduit à valider notre hypothèse H1b.

Sur le plan empirique, ces résultats confirment et prolongent ceux de Boesso et Michelon (2010). Ces auteurs montrent en effet un impact négatif (mais très faible) du management intégré des parties prenantes sur le ROS ainsi qu'une influence positive du management différencié des parties prenantes sur l'EBITDA. Cependant, leurs résultats ne parviennent pas à démontrer un impact du management différencié des parties prenantes sur le ROS, ce que nous mettons en évidence. Nos résultats tendent ainsi à soutenir l'idée que les entreprises qui adressent la question de la responsabilité sociale de manière générique, en s'adressant de manière indifférenciée à l'ensemble des parties prenantes et en optant pour une attitude généralisée d'écoute et de réponse aux attentes, voient leur performance économique se dégrader. Cette attitude semble ainsi s'apparenter à un comportement de « relations publiques » trop coûteux (Porter et Kramer, 2006). En revanche, nous montrons que l'entreprise qui adopte

une attitude différenciée vis-à-vis de ses parties prenantes et qui met en place un ordre de priorité dans la réponse à apporter à leurs attentes bénéficie d'une performance supérieure. Ce résultat plaide pour le bien fondé d'une approche différenciée et contingente de l'attitude de l'entreprise envers ses parties prenantes. Dans ce contexte, l'entreprise devrait privilégier une approche « stratégique » de la gestion des parties prenantes en fonction de la capacité d'influence perçue des divers groupes d'intérêt, afin de pouvoir concentrer les ressources de l'entreprise sur un nombre limité de parties prenantes.

Cependant, il est possible de mobiliser des explications alternatives permettant de commenter ces résultats afin d'une part de les mettre en perspective avec les arguments développés concernant le positif rôle de « l'orientation parties prenantes », et d'autre part de comprendre les écarts existant entre ces résultats et certaines études antérieures (Orlizky et *al.*, 2003 ; Choi et Wang, 2009).

La première explication possible de ces écarts réside dans l'horizon à long terme de l'influence de l'orientation parties prenantes (notamment par le biais des effets sur la réputation et/ou sur la capacité d'innovation), qui peut être en décalage avec le caractère à court terme de la mesure de la performance considérée (ROS). Il est en effet raisonnable de penser qu'une entreprise qui s'engage dans un processus d'allocation des ressources favorisant l'ensemble de ses parties prenantes afin de favoriser un effet de création de valeur à long terme voit sa performance à court terme se dégrader. L'absence d'impact direct négatif de l'orientation parties prenantes sur des indicateurs plus orientés à long terme tels que le ROA ou le ROE (tout comme l'absence d'effet direct positif du management différencié des parties prenantes) pourrait soutenir cette hypothèse. De manière plus générale, il est également possible de considérer que si l'orientation parties prenantes permet de créer une valeur globale supérieure pour l'entreprise, les mesures comptables de rentabilité ne constituent pas forcément la meilleure manière d'identifier cette création de valeur (Harrison et *al.*, 2010). Une autre explication possible à cette influence négative de l'orientation parties prenantes sur la performance économique, réside dans la difficulté des entreprises à transformer les gains tirés de la compréhension et de la réponse aux attentes des parties prenantes en avantage concurrentiel. A la suite de Harrison et *al.* (2010) nous mobilisons ici la notion de capacité d'absorption (Cohen et Levinthal, 1990) pour expliquer qu'une firme ne sera pas en mesure de générer de la valeur à partir de la ressource « orientation parties prenantes » sans la capacité d'absorption lui permettant de l'assimiler et de l'appliquer à des fins commerciales. Dans ce contexte, l'effet « coût » de l'orientation parties

prenantes surpasse l'effet « création de valeur », ce qui permettrait d'expliquer l'influence négative sur le ROS. D'autre part, cet écart entre nos résultats et les promoteurs d'une vision positive du lien entre orientation parties prenantes et performance économique peut également s'expliquer par une contingence de ce lien, qui serait liée à l'histoire de l'entreprise avec ses parties prenantes (Barnett, 2007). De ce point de vue, les réactions des parties prenantes aux actions de l'entreprise en leur faveur seraient soumises à un phénomène de dépendance de sentier et conditionnées par l'histoire passée de l'entreprise avec ses parties prenantes. Enfin, nos résultats peuvent s'expliquer par la possibilité de comportements opportunistes de la part de certaines parties prenantes (Williamson, 1975) ; ces comportements destinés à s'approprier de manière inéquitable la richesse générée au sein du système détruisent les bénéfices issus de l'orientation parties prenantes et permettent alors d'expliquer l'influence négative de l'orientation parties prenantes sur la performance économique.

Notre deuxième hypothèse (H2) portait sur l'influence positive de la proactivité environnementale sur la performance économique. Les résultats apparaissent ici concluants quel que soit le modèle considéré ; en effet ils montrent un impact positif significatif et direct de la proactivité environnementale sur le ROS, lequel influence à son tour positivement à la fois le ROE et le ROA. Sur le plan empirique, nos résultats prolongent les apports empiriques existant, en consolidant l'idée d'un impact positif du management environnemental sur la performance économique (Molina-Azorin et al., 2009 ; Horvathova, 2010). En outre, ils enrichissent les études précédentes en testant l'impact d'un construit multidimensionnel (proactivité environnementale) alors que de nombreuses études se limitent à tester l'influence d'un aspect particulier (voire partiel) de la politique de management environnemental (certification environnementale ou taux d'émission polluante par exemple). Enfin, le recours à une méthode de seconde génération (équations structurelles) permet d'inscrire la relation entre proactivité environnementale et performance économique dans un cadre plus global du lien entre responsabilité sociale de l'entreprise et performance économique (en intégrant la notion de management des parties prenantes).

Ces résultats contribuent à consolider une vision instrumentale de la prise en compte de la responsabilité écologique de l'entreprise, susceptible de rapprocher performance environnementale et performance économique. Ils permettent de dépasser l'approche normative issue des théories sociologiques néo-institutionnelles (DiMaggio et Powell, 1983 ; Meyer et Rowan, 1983 ; Suchman, 1995), fondée sur les concepts de : légitimité (conformité aux valeurs

et aux constructions sociales) (Oliver, 1991) pragmatique, morale ou cognitive (Suchman, 1995) ; et d'isomorphisme (de nature coercitive, normative ou mimétique) (Scott, 1995). Ici, l'intégration du développement durable au sein des organisations apparaît comme le moyen de faire émerger de réelles opportunités de développement stratégique afin d'accroître le profit des actionnaires. Ce constat permet alors de concilier une attitude de proactivité environnementale et la vision néo-classique libérale qui prône la restriction des initiatives environnementales, dans le cadre de projets qui confèrent de la conformité à l'entreprise tout en générant de la valeur pour les actionnaires (Walley et Whitehead, 1994 ; Hillman et Keim, 2001).

Si l'influence de la proactivité environnementale sur la performance financière (i.e. ROE) et sur la performance économique au sens strict (i.e. le ROA) reste uniquement indirecte (par le biais du ROS), l'adoption par l'entreprise d'un comportement écologiquement responsable présente bien un impact significatif sur la marge (i.e. le ROS) générée par l'entreprise (avec un coefficient de 0,28 pour le modèle 1 et de 0,16 pour le modèle 2). Ce dernier constat soutient l'analyse d'Ambec et Lanoie (2008) qui avancent l'idée d'un effet marge (par la baisse des coûts et l'augmentation des revenus) généré par une optique écologiquement responsable. En outre, la proactivité environnementale se définissant comme la volonté de dépasser une vision réactive de mise en conformité avec les réglementations et les normes (qui vise uniquement à remédier aux gaspillages et aux dysfonctionnements de « premier niveau », précisément dans une vision de minimisation des risques et des coûts), il est ici possible de considérer que l'impact positif constaté de la proactivité environnementale sur la performance économique (et particulièrement sur la marge) est certes lié à la fois à une économie supplémentaire (limitation des risques de conflits réglementaires et sociétaux, réduction des gaspillages de ressources etc.) mais aussi à l'émergence de capacités organisationnelles, pouvant se mettre au service d'une stratégie de différenciation réussie (capacités d'innovation, réputation, fidélisation du consommateur etc.).

Enfin, nos résultats nous permettent de valider nos hypothèses H3 et H4. Concernant H3, l'orientation parties prenantes influence positivement et de manière très significative (avec un coefficient de 0,51 dans le modèle 1) le degré de proactivité environnementale. Le modèle 2 précise et enrichit ce résultat en démontrant un effet négatif significatif d'une gestion « stratégique » et différenciée des parties prenantes sur la proactivité environnementale (avec un coefficient de -0,15 dans le modèle 2). Ainsi, plus les entreprises s'appuient sur une échelle de priorité de traitement entre les différentes parties prenantes, moins leur niveau d'intégration

des exigences du développement durable est élevé. A l'inverse, plus l'entreprise élargit le spectre des parties prenantes avec qui elle collabore, plus elle progresse en matière de proactivité environnementale. Par ailleurs, la proactivité environnementale impacte positivement la performance économique de l'entreprise par le biais de son influence positive directe sur le ROS et indirecte sur le ROA et le ROE, ce qui nous permet de valider notre hypothèse H4 d'un effet indirect de l'orientation parties prenantes sur la performance économique (via la proactivité environnementale).

Ces résultats complètent et prolongent les apports de Buysse et Verbeke (2003) qui étaient partiellement parvenus à démontrer l'intérêt privilégié porté aux différentes catégories de parties prenantes (primaires internes, primaires externes et secondaires) par les entreprises proactives sur le plan environnemental. Nos résultats montrent clairement qu'une attitude de compréhension et d'écoute généralisée à l'ensemble des parties prenantes conduit l'entreprise à un plus haut niveau de proactivité environnementale alors qu'une attention « sélective » portée à certaines parties prenantes dégrade le niveau de proactivité environnementale de la firme. Si une première lecture pourrait conduire à opposer nos résultats à ceux de Kassinis et Vafeas (2006) qui montrent que la firme prend en considération sa dépendance vis-à-vis des parties prenantes pour construire sa stratégie environnementale (i.e. que le niveau de proactivité environnementale est relatif aux caractéristiques de certaines des parties prenantes et à l'attention privilégiée qui leur est portée en fonction des ressources critiques dont elles disposent), il n'en est rien. En effet, nos résultats montrent simplement qu'une forte variance dans l'attention portée aux parties prenantes dégrade la proactivité environnementale mais nous ne disposons pas d'informations permettant d'identifier les critères qui conduisent l'entreprise à adopter ce traitement différencié des parties prenantes⁸. En conséquence, et compte tenu des résultats obtenus, il est envisageable que les critères de choix adoptés par l'entreprise pour

⁸ De ce point de vue, une piste de recherche future possible consisterait à se positionner en amont des relations abordées ici (mode de management des parties prenantes et performance économique et/ou mode de management des parties prenantes et pro activité environnementale) pour explorer l'influence et le rôle des attributs des parties prenantes (pouvoir, légitimité et urgence) dans ce type de contexte.

privilégier certaines parties prenantes la conduite à favoriser les intérêts des groupes les moins demandeurs en matière de développement durable et de performance environnementale⁹.

En revanche, nos résultats remettent en question la thèse développée par Henriques et Sharma (2005) selon laquelle, dans le cadre du comportement de développement durable, les parties prenantes ne disposant pas de moyens de pression suffisant sur la firme (i.e. ne disposant pas de ressources critiques) ont la possibilité d'agir indirectement par le biais de parties prenantes dont la firme est dépendante. Dans ce cas, une attention sélective de l'entreprise vis-à-vis des divers groupes d'intérêt (fondée sur la dépendance perçue de l'entreprise par rapport à certaines parties prenantes) ne devrait pas se traduire par une diminution de la proactivité environnementale ; en effet, les parties prenantes qui ne disposent pas de ressources critiques pour la firme mais qui sont néanmoins en attente d'un comportement de proactivité environnementale auraient la possibilité d'agir sur les parties prenantes les plus favorisées par la firme pour obtenir la satisfaction de leurs intérêts. Nos résultats semblent être en contradiction avec cette position.

Par ailleurs, l'analyse des modèles 1 et 2 montre non seulement que la proactivité environnementale constitue une variable médiatrice du lien entre orientation parties prenantes et performance économique (cf. modèle 1), ce qui constituait notre hypothèse H4 mais également que la proactivité environnementale constitue une variable médiatrice du lien entre management différencié des parties prenantes et performance économique (cf. modèle 2), ce qui constitue un résultat complémentaire. Dans un cas, cette intermédiation conduit à une influence indirecte positive de l'orientation parties prenantes sur la performance économique (avec un coefficient d'impact indirect de 0,14) alors que dans l'autre, elle témoigne d'une influence indirecte négative du management différencié des parties prenantes sur la performance économique (avec un coefficient d'impact indirect de -0,03). Le constat des influences directes et indirectes de l'orientation parties prenantes et du management différencié des parties prenantes doit ainsi nous conduire à comparer dans chacun des deux modèles les

⁹ Si les données dont nous disposons ne nous permettent pas de tester l'hypothèse selon laquelle les entreprises qui adoptent un management différencié des parties prenantes choisissent rarement celles qui sont les plus sensibles à l'environnement (en effet, nous ne disposons pas de mesure de l'attitude ou de la sensibilité de chaque partie prenante à la responsabilité environnementale), cette question nous paraît là encore constituer une piste de recherche future intéressante.

influences du type de management des parties prenantes sur la performance économique. Ainsi dans le modèle 1, l'influence directe négative de l'orientation partie prenante sur la performance commerciale (-0,26) est partiellement compensée par son influence indirecte via la proactivité environnementale (0,14). Cependant, le bilan de cet impact reste négatif ce qui confirme l'invalidation de notre hypothèse H1a. De même, dans le modèle 2, l'influence directe positive du management différencié des parties prenantes sur la performance commerciale (0,16) est partiellement compensée par son influence indirecte via la proactivité environnementale (-0,03). Cependant, le bilan de cet impact reste positif ce qui confirme la validation de notre hypothèse H1b. De ce point de vue, l'adoption par les dirigeants d'une optique de management différencié des parties prenantes semble permettre de générer plus de performance économique que le choix d'une orientation parties prenantes.

CONCLUSION

Notre article est construit sur la base d'un cadre théorique mixte appuyé sur deux types d'apports complémentaires (théorie des parties prenantes et théorie des ressources). Il vise à éclairer la compréhension des liens entre les dimensions sociale, environnementale et économique de la performance. Devant les résultats divergents obtenus le plus souvent par des études très hétérogènes, notre ambition est de mieux comprendre les liens existant entre ces trois variables. Notre modélisation fondée sur la méthode des équations structurelles nous conduit à mettre en relief plusieurs résultats marquants. Tout d'abord, nos résultats montrent que le recours à un management « stratégique » et différencié des parties prenantes influence positivement la performance économique (en tout cas en ce qui concerne la capacité à générer des marges élevées) alors que le choix d'un management intégré de ces parties prenantes (orientation parties prenantes) dégrade la performance économique. Ainsi, l'entreprise à la recherche de la maximisation de sa rentabilité semble devoir établir un ordre de priorité dans la gestion de ses parties prenantes et dans la réponse apportée à leurs attentes. D'autre part, nos résultats démontrent clairement l'effet positif de la proactivité environnementale sur la performance économique (par le biais de son influence sur le ROS). De ce point de vue, ces résultats permettent de concilier approche normative et approche instrumentale du management environnemental en positionnant le comportement de proactivité environnementale comme un facteur de différenciation efficace. Par ailleurs, les résultats présentés mettent en avant l'influence majeure de l'orientation parties prenantes sur le degré de proactivité

environnementale ; ainsi une attitude de compréhension et d'écoute généralisée à l'ensemble des parties prenantes contribue fortement à favoriser l'intégration du développement durable dans la stratégie de l'entreprise, au contraire d'une attention sélective portée à ces parties prenantes. Enfin, les deux modèles présentés soulignent le rôle médiateur de la proactivité environnementale dans la relation entre le management des parties prenantes et la performance économique. Ainsi au delà du lien direct entre le management des parties prenantes et la performance économique, il existe un lien indirect entre ces variables, qui se révèle être de nature inverse. En effet, l'orientation parties prenantes influence négativement la performance économique de manière directe mais positivement par le biais de son effet sur la proactivité environnementale. A l'inverse le management différencié des parties prenantes impacte positivement la performance économique de manière directe mais négativement par le biais de son effet sur la proactivité environnementale. Cependant, dans les deux cas, c'est l'effet direct qui est dominant.

Cependant, ces résultats doivent être interprétés en tenant compte d'un certain nombre de limites attachées à cette étude. La première tient aux variables retenues et aux modes d'opérationnalisation choisis. Le choix des variables d'orientation parties prenantes, de proactivité environnementale et de rentabilité ne permet pas de généraliser directement ces résultats aux liens existant entre responsabilité sociale, responsabilité environnementale et performance économique, mais offre simplement un éclairage spécifique des relations entre ces concepts. De même, le caractère au moins partiellement exploratoire des mesures perceptuelles mobilisées (proactivité environnementale, orientation parties prenantes et management différencié des parties prenantes) appelle une validation complémentaire de ces construits au travers de nouvelles études. Par ailleurs, les indicateurs de performance, appuyés sur les mesures comptables de rentabilité, peuvent apparaître incomplets et gagneraient à être enrichis dans les recherches futures par des mesures multidimensionnelles (financières et non financières), issues par exemple des tableaux de bord prospectifs (Kaplan et Norton, 1992). Enfin, l'ensemble de ces indicateurs de performance correspondent à une vision en « coupe instantanée » de la situation financière de l'entreprise, certains même présentant une forte orientation à court terme (cf. ROS). Or comme nous l'avons souligné dans la discussion, il est possible de penser qu'il existe une non coïncidence temporelle entre l'adoption d'un mode de management des parties prenantes et la performance qui en découle ; de même, il est raisonnable de penser que l'ancienneté de l'engagement dans un mode de management des

parties prenantes (orientation partie prenante ou management différencié) peut modérer les liens entre ce mode de management et la performance. De ce point de vue, la possibilité de disposer de données historiques offrirait la possibilité de tester les hypothèses de recherche sur un horizon temporel plus étendu, en utilisant par exemple la croissance des indicateurs de performance (ROS, ROA, ROE) au lieu des indicateurs eux même. Disposer de données issues d'une analyse longitudinale pourrait également permettre de tester l'existence d'un décalage temporel éventuel entre la mise en œuvre des optiques de responsabilité sociale ou écologique et la performance économique. Ces éléments nous semblent correspondre à des pistes de recherche futures souhaitables. La combinaison de mesures comptables et de mesures boursières (intégrant l'anticipation des investisseurs quant à l'impact des actions de l'entreprise en termes de comportement responsable) nous semble également une piste de recherche future susceptible de prendre en compte ces décalages temporels. La seconde limite tient à la base de données utilisée qui recouvre uniquement les secteurs des produits de grande consommation (agroalimentaire et hygiène) en France. Il semblerait intéressant d'élargir la recherche à d'autres secteurs d'activités et à d'autres zones géographiques. En effet, même s'il est possible de considérer que le secteur des produits de grande consommation (particulièrement sensibilisé à la problématique de responsabilité écologique) est révélateur d'une dynamique sociétale appelée à se développer de manière progressive, nos résultats peuvent difficilement, en l'état, être généralisables. Cette limite du travail, en termes de validité externe, doit nous encourager à répliquer cette étude dans d'autres contextes sectoriels afin de se prononcer sur une généralisation possible, ce qui constitue une piste de recherche future. De la même façon, la spécificité culturelle de la gestion des parties prenantes appelle à élargir ce type de recherche à d'autres contextes nationaux. Enfin, la troisième limite concerne l'existence d'autres variables, non prises en compte, mais susceptibles d'influencer la performance économique ou les liens entre management des parties prenantes et proactivité environnementale. En effet, les exigences de parcimonie et d'ajustement du modèle d'équations structurelles ne nous ont pas permis d'intégrer, comme prévu initialement, dans les modèles validés, les variables d'innovation, de risque ou de taille. Néanmoins, leur intégration dans le cadre d'une recherche future apparaît constituer une suite logique à ce travail.

RÉFÉRENCES

Ambec, S. et P. Lanoie (2008), Does it Pay to Be Green? A Systematic Overview, *Academy of Management Perspectives*, 22 : 4, 45-62.

Barnett, M.L. (2007), Stakeholder Influence Capacity and the Variability of Financial Returns to Corporate Social Responsibility, *Academy of Management Review*, 32 : 3, 794-816.

Barney, J.B. (1991), Firm Resources and Sustained Competitive Advantage, *Journal of Management*, 17 : 1, 99-120.

Ben Brik, A., Rettab, B., et K. Mellahi (2011), Market orientation, corporate social responsibility and business performance, *Journal of Business Ethics*, 99 : 307-324.

Berman, S.L., Wicks, A.C., Kotha, S. et T.M. Jones (1999), Does stakeholder orientation matter ?, *Academy of Management Journal*, 42, 488-506.

Boesso, G. et G. Michelon (2010), The Effects of Stakeholder Prioritization on Corporate Financial Performance: An Empirical investigation, *International Journal of Management*, 27 : 3, 470-496.

Boiral, O. (2006), La certification ISO 14 001 : une perspective néo-institutionnelle, *Management International*, 10 : 3, 67-79.

Boiral, O. (2001), 14 001 Certification in Multinational Firms: The Paradoxes of Integration, *Global Focus*, 13 : 1, 79-94.

Brammer, S. et A. Millington (2008), Does it Pay to be Different? An Analysis of the Relationship between Corporate Social and Financial Performance, *Strategic Management Journal*, 29 : 12, 1325-1343.

Buysse, K. et A. Verbeke (2003), Proactive Environmental Strategies: A Stakeholder Management Perspective, *Strategic Management Journal*, 24, 453-470.

Calantone, R.J., Schmidt, J.B., et X.M. Song (1996), Controllable factors of new product success : a cross-national comparison, *Marketing Science*, 15 : 4, 341-358.

Carroll, A.B. (1979), A Three-Dimensional Conceptual Model of Corporate Social Performance, *Academy of Management Review*, 4 : 4, 497-505.

Choi, J. et H. Wang (2009), Stakeholder Relations and the Persistence of Corporate Financial Performance, *Strategic Management Journal*, 30 : 8, 895-907.

Cohen, W.M., et D.A. Levinthal (1990), Absorptive capacity : a new perspective on learning and innovation, *Administrative Science Quarterly*, 128-152

Dean, T.J., et R.L. Brown (1995), Pollution regulation as a barrier to new firm entry: initial evidence and implications for future research, *Academy of Management Journal*, 38: 288-303.

Deshpandé, R., Farley, J. et F. Webster (1993), Corporate Culture, Customer Orientation and Innovativeness in Japanese firms: a Quadrad Analysis, *The Journal of Marketing*, 57 : 1, 23-27.

DiMaggio, P. et W. Powell (1983), The Iron Cage revisited: Institutional Isomorphism and Collective Rationality in Organizational Fields, *American Sociological Review*, 48 : 2, 147-160.

Donaldson, T. et L.E. Preston (1995), The Stakeholder theory of the corporation: concepts, evidence and implications, *Academy of Management Review*, 20 : 1, 65-91.

Earnhart, D. et L. Lizal (2006), Effects of Ownership and Financial Performance on Corporate Environmental Performance, *Journal of Comparative Economics*, 34 : 1, 111-129.

Felton, A.P. (1959), Making the Marketing Concept work, *Harvard Business Review*, 37, 55-65.

Fernando, C.S., Sharfman, M.P. et V.B. Uysal (2009), Do Investors Want Firms to be Green? Environmental Performance, Ownership and Stock Market Liquidity, *Academy of Management Annual Meeting Proceedings*, 1-6.

Freeman, R.E. (1984), *Strategic Management: a Stakeholder Approach*, Pitman Publishing Luc, Marshfield.

Gherzi G. et Rastoin J.L. (2010), *Le système alimentaire mondial. Concepts et méthodes, analyses et dynamiques*, Quae Editions, Collection Synthèses, 581p.

Godfrey, P.C., Merrill, C.B. et J.M. Hansen (2009), The Relationship between Corporate Social Responsibility and Shareholder Value: An Empirical Test of the Risk Management Hypothesis, *Strategic Management Journal*, 30 : 4, 425-445.

Greeno, J.L. et S.N. Robinson (1992), Rethinking corporate environmental management, *Columbia Journal of World Business*, 27 : 3-4, 222-232.

Greenley, G.E, Hooley, G.J., Broderik, H.A., et J. Rudd (2004), Strategic Planning Differences among Different Multiple Stakeholder Orientation Profiles, *Journal of Strategic Marketing*, 12 :3, pp. 163-182.

Griffin, J.J. et J.F. Mahon (1997), The Corporate Social Performance and Corporate Financial Performance Debate, *Business and Society*, 36 : 1, 5-27.

Hamdouche A. et B. Zuideau (2010), Sustainable development, 20 years on: methodological innovations, practices and open issues, *Journal of Environmental Planning and Management*, 53:4, 427-438.

Hamilton, J. (1995), Pollution as News: Media and Stock Market Reactions to the Toxic Release Inventory data, *Journal of Environmental Economics and Management*, 28, 98-113.

Harrison, J.S., Bosse, D.A. et R.A. Philips (2010), Managing for Stakeholders, Stakeholder Utility Functions, and Competitive Advantage, *Strategic Management Journal*, 31 : 1, 58-74.

Hart, S. et G. Ahuja (1996), Does it pay to be green? An empirical examination of the relationship between emission reduction and firm performance, *Business Strategy and the Environment*, 5 : 1, 30-37.

Henriques, I. et P. Sadorsky (1999), The relationship between environmental commitment and managerial importance of stakeholder importance, *Academy of Management Journal*, 42 : 1, 87-99.

Henriques I. et P. Sadorsky (1996), The determinants of an environmental responsive firm : an empirical approach, *Journal of Environmental Economics and Management*, 30 : 3, 381-395.

Hillman, A.J. et G.D. Keim (2001), Shareholder value, stakeholder management and social issues: what's the bottom line?, *Strategic Management Journal*, 22 : 2, 125-139.

Horvathova, E. (2010), Does Environmental Performance Affect Financial Performance? A Meta Analysis, *Ecological Economics*, 70 : 1, 52-59.

Hull, C.E. et S. Rothenberg (2008), Firm Performance: the Interactions of Corporate Social Performance with Innovation and Industry Differentiation, *Strategic Management Journal*, 29 : 7, 781-789.

Kassinis, G. et N. Vafeas (2006), Stakeholder Pressures and Environmental Performance, *Academy of Management Journal*, 49 : 1, 145-159.

Jabbour, C.J.C. et F.C.A Santos (2006), The Evolution of Environmental Management within Organizations: Toward a Common Taxonomy, *Environmental Quality Management*, 16 : 2, 43-59.

Jones, T.M., Felps, W., et G. Bigley (2007), Ethical Theory and Stakeholder related Decisions: The Role of Stakeholder culture, *Academy of Management Review*, 32 : 1, 137-155.

Kaplan, R.S. et D.P. Norton (1992), The Balanced Scorecard, Measures that Drive Performance, *Harvard Business Review*, 7-8, 71-79.

Kaufman A. et E. Englander (2011), Behavioral economics, federalism and the triumph of stakeholder theory, *Journal of Business Ethics*, 102 : 421-438.

Louppe, A. et C. Rocaboy (1994), Consommérisme vert et démarche marketing, *Revue Française de Gestion*, 98, 36-47.

- Mackey, A., Mackey, T.B., et J.B. Barney (2007), Corporate Social Responsibility and Firm Performance: Investor Preferences and Corporate Strategies, *Academy of Management Review*, 32 : 3, 817-835.
- Marrewijk M. (2003), Concepts and definitions of CSR and corporate sustainability: between agency and communion, *Journal of Business Ethics*, 44, 95-105
- Margolis, J.D. et J.P. Walsh (2003), Misery loves companies: rethinking social initiatives by business, *Administrative Science Quarterly*, 48 : 2, 268-305.
- Meyer, J.W. et B. Rowan (1983) The Structure of Educational Organization, in J.W Meyer and W.R. Scott (Eds), *Organizational environments: Ritual and Rationality*, 71-97, Beverly Hills, CA: Sage.
- Molina-Azorin, J.F., Claver-Cortés, E., Lopez-Gamero, M.D., et J.J Tan (2009), Green Management and Financial Performance: A Literature Review, *Management Decision*, 47 : 7, 1080-1100.
- Moris, K. (2010), Les medias en tant que mécanisme de gouvernance d'entreprise, *Thèse de Doctorat* soutenue publiquement le 29 novembre, Université de Bourgogne.
- Morris M. (2012), Sustainability: an exercise in futility, *International Journal of Business and Management*, 7:2, 36-44.
- Oliver, C. (1991), Strategic responses to institutional processes, *Academy of Management Review*, 16 : 1, 145-179.
- Orlitzky, M., Schmidt, F.L. et S.L. Rynes (2003), Corporate Social and Financial Performance: A Meta Analysis, *Organization Studies*, 24 : 3, 403-441.
- Parent, M. M. et Deephouse, D. L. (2007), A case study of stakeholder identification and prioritization by managers, *Journal of Business Ethics*, 75:1, 1-23
- Persais, E. (2004), L'excellence durable : vers une intégration des parties prenantes, *Revue des Sciences de Gestion*, 205, 5-22.
- Persais, E. (1998), La relation entre l'organisation et son environnement : le cas de l'écologie, *Communication VIIème Conférence Internationale en Management Stratégique AIMS*, Louvain-la-Neuve, France.
- Pinel J.M. (2001), Corporate governance et démocratie économique, *L'Expansion Management Review*, 101, 70-75.
- Pinet B. (2004), Développement durable et marketing de l'emballage, *Revue Française du Marketing*, 200 : 5, 27 -38.
- Podsakoff, P. M., MacKenzie, S. B., Lee, J-Y., et N.P. Podsakoff (2003), Common method biases in behavioral research: A critical review of the literature and recommended remedies, *Journal of Applied Psychology*, 88:5, 879-903
- Porter, M.E. et M.R. Kramer (2006), Strategy and Society: The Link Between Competitive Advantage and Corporate Social Responsibility, *Harvard Business Review*, 84 : 12, 78-92.
- Preston, L.E. et D.P. O'Banon (1997), The corporate social-financial relationship: A typology and analysis, *Business and Society, Dec*, 36 :4, 419-442
- Roome, N. (1992), Developing Environmental Management Strategies, *Business Strategy and the Environment*, 1 : 1, 11-24.
- Roussel, P., Durrieu, F., Campoy, E. et A. El Akremi (2002), *Méthodes d'équations structurelles: Recherche et Application en Gestion*, Paris : Editions Economica, Collection Recherche en Gestion.
- Rowley, T. et S. Berman (2000), A Brand New Brand of Corporate Social Performance, *Business and Society*, 39 : 4, 397-419.

Rueda-Manzanares, A., Aragon-Correa, J.A., et S. Sharma (2008), The influence of stakeholders on the environmental strategy of service firms: the moderating effects of complexity, uncertainty and munificence, *British Journal of Management*, 19: 185-203.

Russo, M.V. et P.A. Fouts (1997), A Resource-Based Perspective on Corporate Environmental Performance and Profitability, *Academy of Management Journal*, 40 : 3, 534-559.

Sachs, S., et M. Maurer (2009). Toward Dynamic Corporate Stakeholder Responsibility, *Journal of Business Ethics*, 85 : 535-544.

Scott, R.W. (1995), *Institutions and Organizations*, Sage, London.

Sharma, S. et I. Henriques (2005), Stakeholder influences on sustainability practices in the Canadian forest products industry, *Strategic Management Journal*, 26 : 2, 159-180.

Sharma, S. et H. Vredenburg (1998), Proactive corporate environmental strategy and the development of competitively organizational capabilities, *Strategic Management Journal*, 19 : 8, 728-753.

Slater, S. et J.C. Narver (1994), Market Orientation, Customer Value, and Superior Performance, *Business Horizons*, 37 : 2, 22-29.

Suchman, M. (1995), Managing Legitimacy: Strategic and Institutional Approaches, *Academy of Management Review*, 20 : 3, 571-610.

Surroca, J., Tribo, J.A. et S.A. Waddock (2010), Corporate responsibility and financial performance: The role of intangible resources, *Strategic Management Journal*, 31 : 5, 463-490.

Teece, D.J. (2007), Explicating Dynamic Capabilities: The Nature and Microfoundations of (sustainable) Enterprise Performance, *Strategic Management Journal*, 28 : 13, 1319-1350.

Teece, D.J., Pisano, G., et A. Shuen (1997), Dynamic capabilities and strategic management, *Strategic Management Journal*, 18 : 7, 509-533.

Valette-Florence, P. (1988), Spécificités et apports des méthodes d'analyse multivariée de la deuxième génération, *Recherche et Applications en Marketing*, 23 : 4, 23-56.

Vandermerwe, S. et M.D. Oliff (1990), Customers Drive Corporations Green, *Long Range Planning*, 23 : 6, 10-16.

Waddock, S.A. (2004), Parallel universes: companies, academics and the progress of citizenship, *Business and Society Review*, 109 : 1, 5-42.

Waddock, S.A. et S.B. Graves (1997), The corporate social performance-financial performance link, *Strategic Management Journal*, 18 : 4, 303-319.

Walley, N. et B. Whitehead (1994), It's Not Easy Being Green, *Harvard Business Review*, 73 : 3, 46-52.

Wartick, S.L. et P.L. Cochran (1985), The evolution of the corporate social performance model, *Academy of Management Review*, 10 : 4, 758-769.

Watson, R. (1990), Employment change, profits and director's remuneration in small and closely-held UK companies, *Scottish Journal of Political Economy*, 37 : 3, 259-274.

Webster J. et Watson R.T. (2002), Analyzing the Past to Prepare for the Future: Writing a Literature Review, *MIS Quarterly*, 26 : 2, 13-23.

Welford, R. et A. Gouldson (1993), *Environmental Management and Business Strategy*, London : Pitman Publishing Limited.

Williamson, O.E. (1975), *Market and Hierarchies: Analysis and antitrust implications*, New York : Free Press.

Annexe A – Construction, validité et fiabilité de la mesure de la variable de proactivité environnementale (PENV)¹⁰

items	Alpha de Cronbach	Rhô de validité convergente	Rhô de Joreskog
<p>Une large concertation précède toute décision de notre Direction Générale sur le développement durable.</p> <p>Notre Direction Générale prend les décisions relatives au développement durable indépendamment de la seule volonté des actionnaires.</p> <p>Notre entreprise se doit d'être citoyenne.*</p> <p>Notre entreprise participe fortement au développement local (mécénat, sponsoring...)*</p> <p>La préservation des milieux naturels fait partie des missions de notre entreprise.*</p> <p>Le développement durable représente une véritable opportunité de développement pour notre entreprise.</p> <p>Notre entreprise fait toujours plus que ce qui est prescrit par la réglementation relative au développement durable.</p> <p>La raison de notre engagement dans le développement durable s'explique par la volonté de notre Direction Générale d'être moteur dans ce domaine</p>	0,882	0,595	0,879

Annexe B – Construction, validité et fiabilité des mesures des variables d'orientation parties prenantes (OPP)¹¹

Partie prenante	items	Alpha de Cronbach	Rhô de validité convergente	Rhô de Joreskog
Employés	<p>Nous sommes toujours à l'écoute de notre personnel.</p> <p>Nous répondons favorablement aux attentes de nos collaborateurs.</p> <p>Nous considérons nos collaborateurs comme de véritables partenaires.</p> <p>Notre construisons de solides relations à long terme avec notre personnel.</p>	0,914	0,718	0,910
Actionnaires	<p>Nous sommes toujours à l'écoute de nos actionnaires.</p> <p>Nous répondons favorablement aux attentes de nos actionnaires.</p> <p>Nous considérons nos actionnaires comme de véritables partenaires.</p> <p>Notre construisons de solides relations à long terme avec nos actionnaires.</p>	0,975	0,900	0,973
Banques	<p>Nous sommes toujours à l'écoute de nos banquiers.</p> <p>Nous répondons favorablement aux attentes de nos banquiers.*</p> <p>Nous considérons nos banquiers comme de véritables partenaires.</p> <p>Notre construisons de solides relations à long terme avec nos banquiers</p>	0,910	0,687	0,867
Assurances	<p>Nous sommes toujours à l'écoute de nos assureurs.</p> <p>Nous répondons favorablement aux attentes de nos assureurs.</p> <p>Nous considérons nos assureurs comme de véritables partenaires.</p> <p>Notre construisons de solides relations à long terme avec nos assureurs.</p>	0,957	0,835	0,953
Clients	<p>Nous sommes toujours à l'écoute de nos clients.</p> <p>Nous répondons favorablement aux attentes de nos clients.</p> <p>Nous considérons nos clients comme de véritables partenaires.</p> <p>Notre construisons de solides relations à long terme avec nos clients.</p>	0,925	0,755	0,924
Fournisseurs	<p>Nous sommes toujours à l'écoute de nos fournisseurs.</p> <p>Nous répondons favorablement aux attentes de nos fournisseurs.</p> <p>Nous considérons nos fournisseurs comme de véritables partenaires.</p> <p>Notre construisons de solides relations à long terme avec nos fournisseurs.</p>	0,919	0,724	0,912
Prestataires	<p>Nous sommes toujours à l'écoute de nos prestataires.</p> <p>Nous répondons favorablement aux attentes de nos prestataires.</p> <p>Nous considérons nos prestataires comme de véritables partenaires.</p> <p>Notre construisons de solides relations à long terme avec nos prestataires.</p>	0,955	0,829	0,951
Concurrents	<p>Nous sommes toujours à l'écoute de nos concurrents.</p> <p>Nous répondons favorablement aux attentes de nos concurrents.*</p> <p>Nous considérons nos concurrents comme de véritables partenaires.</p> <p>Notre construisons de solides relations à long terme avec nos concurrents.</p>	0,914	0,785	0,916
Médias	<p>Nous sommes toujours à l'écoute des médias.*</p> <p>Nous répondons favorablement aux demandes des médias.</p> <p>Nous considérons les médias comme de véritables partenaires.</p> <p>Notre construisons de solides relations à long terme avec les médias.</p>	0,927	0,812	0,928

¹⁰ Les items / variables suivis d'un astérisque ont été supprimés à la suite des analyses factorielles.

¹¹ Les items / variables suivis d'un astérisque ont été supprimés à la suite des analyses factorielles

ONG	Nous sommes toujours à l'écoute des ong. Nous répondons favorablement aux demandes des ong. Nous considérons les ong comme de véritables partenaires. Notre construisons de solides relations à long terme avec les ong.	0,943	0,802	0,942
Enseignement	Nous sommes toujours à l'écoute des centres de recherche. Nous répondons favorablement aux demandes des centres de recherche. Nous considérons les centres de recherche comme de véritables partenaires. Notre construisons de solides relations à long terme avec les centres de recherche.	0,957	0,836	0,953
Agences *	Nous sommes toujours à l'écoute des agences publiques.* Nous répondons favorablement aux demandes des agences publiques.* Nous considérons les agences publiques comme de véritables partenaires.* Notre construisons de solides relations à long terme avec les agences publiques.*	ns	ns	ns
État	Nous sommes toujours à l'écoute de notre gouvernement. Nous répondons favorablement aux attentes de notre gouvernement. Nous considérons notre gouvernement comme un véritable partenaire. Notre construisons de solides relations à long terme avec notre gouvernement.	0,938	0,870	0,930
Instances	Nous sommes toujours à l'écoute des instances internationales. Nous répondons favorablement aux demandes des instances internationales. Nous considérons les instances internationales comme de véritables partenaires. Notre construisons de solides relations à long terme avec les instances internationales	0,963	0,850	0,958

Annexe C – Statistiques descriptives des variables de l'étude

Variable	Minimum	Maximum	Moyenne	Ecart type
Proactivité environnementale (PENV)	1	7	4.28	1.48
Orientation Parties prenantes (OPP)	-10	13	0.46	4.55
Management différencié des parties prenantes (PRIOR)	0	1	0.40	0.49
ROS	-0.19	0.49	0.04	0.06
ROA	-0.82	4.38	0.26	0.50
ROE	-7.90	4.41	0.12	0.74