



HAL
open science

Troyes/Augustobona, cité des Tricasses

Michel Kasprzyk, Cédric Roms, Anne Ahü-Delor, Cyril Driard

► **To cite this version:**

Michel Kasprzyk, Cédric Roms, Anne Ahü-Delor, Cyril Driard. Troyes/Augustobona, cité des Tricasses. *Gallia - Archéologie des Gaules*, 2015, La naissance des capitales de cités en Gaule Chevelue, 72 (1), pp.247-260. 10.4000/gallia.1554 . halshs-01239757

HAL Id: halshs-01239757

<https://shs.hal.science/halshs-01239757>

Submitted on 6 Jan 2020

HAL is a multi-disciplinary open access archive for the deposit and dissemination of scientific research documents, whether they are published or not. The documents may come from teaching and research institutions in France or abroad, or from public or private research centers.

L'archive ouverte pluridisciplinaire **HAL**, est destinée au dépôt et à la diffusion de documents scientifiques de niveau recherche, publiés ou non, émanant des établissements d'enseignement et de recherche français ou étrangers, des laboratoires publics ou privés.



Distributed under a Creative Commons Attribution - NonCommercial - NoDerivatives 4.0 International License

Troyes/Augustobona, cité des Tricasses

Michel KASPRZYK, Cédric ROMS, Anne DELOR-AHU et Cyril DRIARD

Mots-clés. *Sénons, oppidum, topographie urbaine, formes de l'habitat, sanctuaire, nécropoles.*

Résumé. *Les interventions archéologiques des dix dernières années ont multiplié les fenêtres d'observation sur la ville antique d'Augustobona/Troyes. Elles semblent confirmer l'existence d'une agglomération de la fin de l'âge du Fer, attribuable au peuple de Sénons, antérieure à la ville augustéenne. Elles montrent le développement d'une trame urbaine orthonormée à la fin du règne d'Auguste dans laquelle les formes de l'occupation sont pour l'essentiel de tradition laténienne. La seconde moitié du 1^{er} s. voit la construction d'un probable sanctuaire périurbain et le développement de modes de construction de tradition méditerranéenne.*

Keywords. *Senones, oppidum, urban topography, settlements, sanctuary, cemeteries.*

Abstract. *The archaeological investigations from the last decade gave several different perspectives of observation on the ancient town of Augustobona/Troyes. They seem to confirm the existence of a settlement at the end of the Iron Age, assigned to the Senones people, and prior to the Augustan town. They also show the growth of an orthonormal urban network at the end of August's reign where the occupation features mainly belong to the La Tène tradition. The second half of the 1st c. AD saw the building of a probable periurban sanctuary, and the development of building methods from Mediterranean tradition.*

Translation : Cécile TUARZE

La ville romaine d'Augustobona/Troyes, *caput civitatis* de la cité des Tricasses, s'est développée en aval de la confluence de la Seine et de la Vienne, un de ses modestes affluents en rive gauche, à l'endroit où le fleuve quitte les terrains argileux de la Champagne humide pour les terrains crayeux de la Champagne sèche. À cet endroit, le lit majeur de la Seine est large de près de 2 km et caractérisé par un régime en tresse très complexe. De nombreuses sources historiques et archéologiques montrent que les cours actuels des nombreux bras de la Seine et de la Vienne ont pu considérablement fluctuer depuis la fin de la Protohistoire, tant par migration naturelle que sous l'effet de travaux de canalisation ou de dérivation (Deborde, 2007 et 2009 ; Deborde, Roms, 2011). Si la partie occidentale de la ville romaine a pu se développer sur la terrasse de la rive gauche de la Seine et au nord du cours de la Vienne, un secteur dont la planimétrie n'a guère dû évoluer depuis l'Antiquité, il est plus difficile de restituer l'assiette du site naturel dans la partie centrale et orientale de la ville antique.

Faute de vestiges significatifs épigraphiques et archéologiques, les recherches et connaissances sur la ville antique sont longtemps demeurées très limitées. Il est, en outre, évident que la richesse du patrimoine architectural et des sources historiques médiévales ont, à juste titre, focalisé l'attention des érudits. Ainsi, en dépit de quelques sauvetages ponctuels dans la seconde moitié du 20^e s., il a fallu attendre l'essor de l'archéologie préventive pour disposer d'une première synthèse de topographie urbaine de l'agglomération antique (Lenoble, Deborde, 1995). Quelques fouilles préventives ont, depuis lors, permis de préciser la question, mais leur faible nombre, dû en partie à la présence d'un important secteur sauvegardé, fait qu'elles ont souvent porté sur la périphérie de la ville romaine,

particulièrement depuis le milieu des années 1990. À ce jour, on peut considérer qu'à peine un peu plus de 2 % de la superficie maximale supposée de la ville antique – de l'ordre de 95 ha (Deborde, Roms, 2011) – ont été correctement explorés.

LA CONTINUITÉ ENTRE LA VILLE PROTOHISTORIQUE ET LA NOUVELLE CAPITALE DE CITÉ

La ville d'Augustobona se distingue des autres chefs-lieux de cité du centre-est de la Gaule, dans la mesure où elle est le *caput civitatis* d'un peuple dont le nom n'apparaît pas dans la *Guerre des Gaules*. Les premières mentions du peuple des Tricasses apparaissent au 1^{er} s. apr. J.-C. chez Strabon (*Géographie*, IV, 1, 11)¹, dans une inscription du milieu du 1^{er} s. apr. J.-C. (AE 1953, 56), puis chez Pline (*Histoire naturelle*, IV, 18, 107) ; et le nom d'Augustobona, ville des *Tricasi*, dans le courant du 11^e s. seulement (Ptolémée, *Géographie*, II, 7). L'absence de mention du peuple des Tricasses dans la *Guerre des Gaules* et le nom du chef-lieu de cité du Haut-Empire ont conduit à penser que la création de cette *civitas* résultait du démembrement du territoire d'un ou de plusieurs peuples voisins à l'époque augustéenne. Les dernières synthèses en date proposent qu'elle se soit faite au détriment du peuple des Sénons (Deborde, Roms, 2011, p. 186-187).

1. Au plus tard en 20 apr. J.-C., dans un passage corrompu restitué ainsi : *Ἀτῆ<γ>ονα<ς> καὶ Τρι<κ>ασίους* (Strabon, *Géographie*, IV, 1, 11).

La création probable de la *civitas* des Tricasses durant le règne d'Auguste conduit à s'interroger sur la présence éventuelle d'une agglomération antérieure sur le site d'*Augustobona*, qui aurait pu servir de base à la fondation du *caput civitatis*.

Les dernières publications sur le site de Troyes à la fin de l'âge du Fer et au début de l'époque romaine (Deborde, 2009 ; Deborde, Roms, 2011) évoquent la présence d'une agglomération d'origine laténienne à l'emplacement de la ville du Haut-Empire. G. Deborde (2009, p. 284-286) a recensé une série de découvertes de mobiliers qui peuvent être antérieurs au changement d'ère, mais qui proviennent, pour la plupart, d'observations anciennes sans contexte précis. On ne peut même exclure, pour certaines découvertes isolées provenant de l'ouest du centre-ville actuel, qu'elles soient issues d'établissements ruraux recouverts par la ville romaine. En revanche, des témoignages plus intéressants proviennent de la fouille de la porte de Chaillouet, où G. Deborde a observé plusieurs phases d'occupation pré-augustéennes. L'une d'elles comprenait des bâtiments aux sols en terre battue, construits sur sablières basses et poteaux délimitées par des fossés d'assainissement servant de dépotoirs, le long d'un axe de circulation encavé et recouvert de craie compactée, où des traces de roues de chariots sont nettement visibles. Ces résultats sont en grande partie inédits. Le mobilier associé semble abondant et comprend au moins 45 monnaies gauloises : 25 frustes, 13 attribuées aux « Sénons » (dont 2 bronzes frappés LT 7493, au moins un LT 7508, une demi-douzaine de potins LT 7417), 3 aux « Rèmes » (2 potins Scheers 191/LT 8124, et un quart de statère Scheers 152/LT 8030). L'ensemble de ces découvertes ne peut donc être situé avec précision dans la fin de LT D (Deborde, 1995, p. 46-47 et p. 49-50, pl. 29-33). Des niveaux « de La Tène D1 » auraient cependant été atteints dans des sondages profonds (Deborde, Roms, 2011, p. 187), ce qui est envisageable au regard de la série monétaire.

Quelques autres mentions méritent d'être relevées. G. Deborde mentionne ainsi 19 monnaies gauloises « conservées au musée de Troyes » qui auraient été trouvées dans le quartier de la cathédrale. « Les types les plus fréquents » appartiendraient aux séries LT 7552 et LT 7417 » (Deborde, 2009, p. 286). Enfin, des « niveaux d'occupation gaulois » auraient été observés dans ce même quartier lors de la fouille de l'îlot Laffra-Michelet (Lenoble, Deborde, 1995, p. 13).

La question de l'origine celtique d'*Augustobona* a été relancée en 2013 par la fouille de l'impasse des Carmélites qui a révélé une nécropole utilisée entre LT D2b et l'époque augustéenne sous un quartier d'habitat du Haut-Empire (fig. 1, n° 10 et fig. 2). Les contextes les plus anciens de la nécropole se caractérisent par des ensembles céramiques encore profondément indigènes, avec des jattes tronconiques, des bols à ombilic et des pots à baguettes (fig. 3). Hormis des amphores Dressel 1 italiques, les premiers éléments caractéristiques du vaisselier romain (assiettes Lamb. 5/7 var. et coupes dérivées de campanienne, cruches Haltern 45, gobelet à bord oblique, sigillée) n'apparaissent qu'à partir des années 20-15 av. J.-C. (fig. 4). On note également la présence de nombreux bronzes frappés des Sénons et des Rèmes (types LT 7493 et 8010).

Cette nécropole, dont l'étendue exacte ne peut être déterminée, a été observée sur une surface d'environ 1 200 m².

Elle se présente sous la forme d'enclos de plan quadrangulaire juxtaposés et plusieurs fois recreusés, et au centre desquels se trouvaient des dépôts de crémation en urne, recouverts d'amas d'amphores et de céramiques brûlées et contenant des objets personnels et des monnaies.

La densité des aménagements funéraires montre qu'ils sont installés dans un espace contraint. Sa structuration générale évoque une nécropole d'agglomération – comme celles de la porte du Rebut à *Bibracte*, celle de Chartres ou celle de *Belginum/Wederath* – plus qu'une nécropole rurale. Les aménagements et sépultures les plus anciens, clairement attribuables à LT D2b, suggèrent donc la présence d'un habitat aggloméré associé à cette nécropole.

Plus à l'ouest, la fouille de la place de la Libération suggère un développement du site dans le dernier quart du 1^{er} s. av. J.-C. L'occupation est caractérisée par la présence d'un réseau de fossés orthonormés qui délimitent des parcelles selon une orientation 60°-150° (fig. 5 et 6). Deux chemins de type *ambitus*, dont les niveaux de circulation ne sont pas conservés, sont bordés par des fossés. Le premier chemin, localisé au nord-ouest du site, présente une largeur d'environ 1 m et des fossés larges de 1 m à 1,20 m. Le second se situe dans la partie médiane de l'emprise de la fouille. Sa largeur est comprise entre 1 m et 2,30 m et celle des fossés de 1 m à 2 m. Le parcellaire s'inscrit donc entre ces deux axes de circulation et une palissade de bois dans la partie sud du site, réalisée avec de petits piquets et doublée d'un fossé. Les parcelles sud sont profondes de 18,5 m (du fossé à la palissade) tandis que celles comprises entre les deux *ambitus* mesurent 24 m (de bord à bord de fossés). Dans l'une des parcelles, se développe un enclos quadrangulaire délimité par un fossé dont le comblement contenait de nombreux bois de construction. La présence de ces éléments architecturaux, ainsi que de poutres disposées parallèlement aux fossés, semble attester l'existence d'un bâtiment à ossature en bois sur sablières basses. Le fossé de l'enclos, dont une interruption laisse supposer l'existence d'une entrée dans l'angle nord, délimite un espace de 14 m de longueur pour une largeur de 10 m, soit une emprise de 140 m². Les datations dendrochronologiques réalisées sur sept de ces bois suggèrent un abattage et une construction entre 25 av. J.-C. et 15 av. J.-C. Le mobilier céramique confirme un intervalle chronologique autour de 15 av. J.-C. avec de petites séries dominées par les céramiques gallo-belges champenoises et la céramique non tournée. On y note aussi la présence exclusive de sigillée italique (services Ib et Ic, *Xanthus*), quelques cruches en pâte fine dorée champenoise, des urnes de type Besançon ou encore des amphores italiques, marseillaises, et de la péninsule ibérique² dont la vallée du Guadalquivir (fig. 7).

Il faut souligner que ces vestiges, qui suggèrent un développement vers l'ouest de l'agglomération laténienne, sont antérieurs à la mise en place de la trame viaire orthonormée caractéristique de l'îlotage du Haut-Empire, qui intervient dans le premier tiers du 1^{er} s. apr. J.-C.

Dans l'attente de nouvelles découvertes, il paraît donc à peu près certain qu'une agglomération de La Tène tardive préexistait à la fondation d'*Augustobona* et de la *civitas* des

2. L'étude des amphores a été réalisée par S. Lemaître, université de Poitiers.

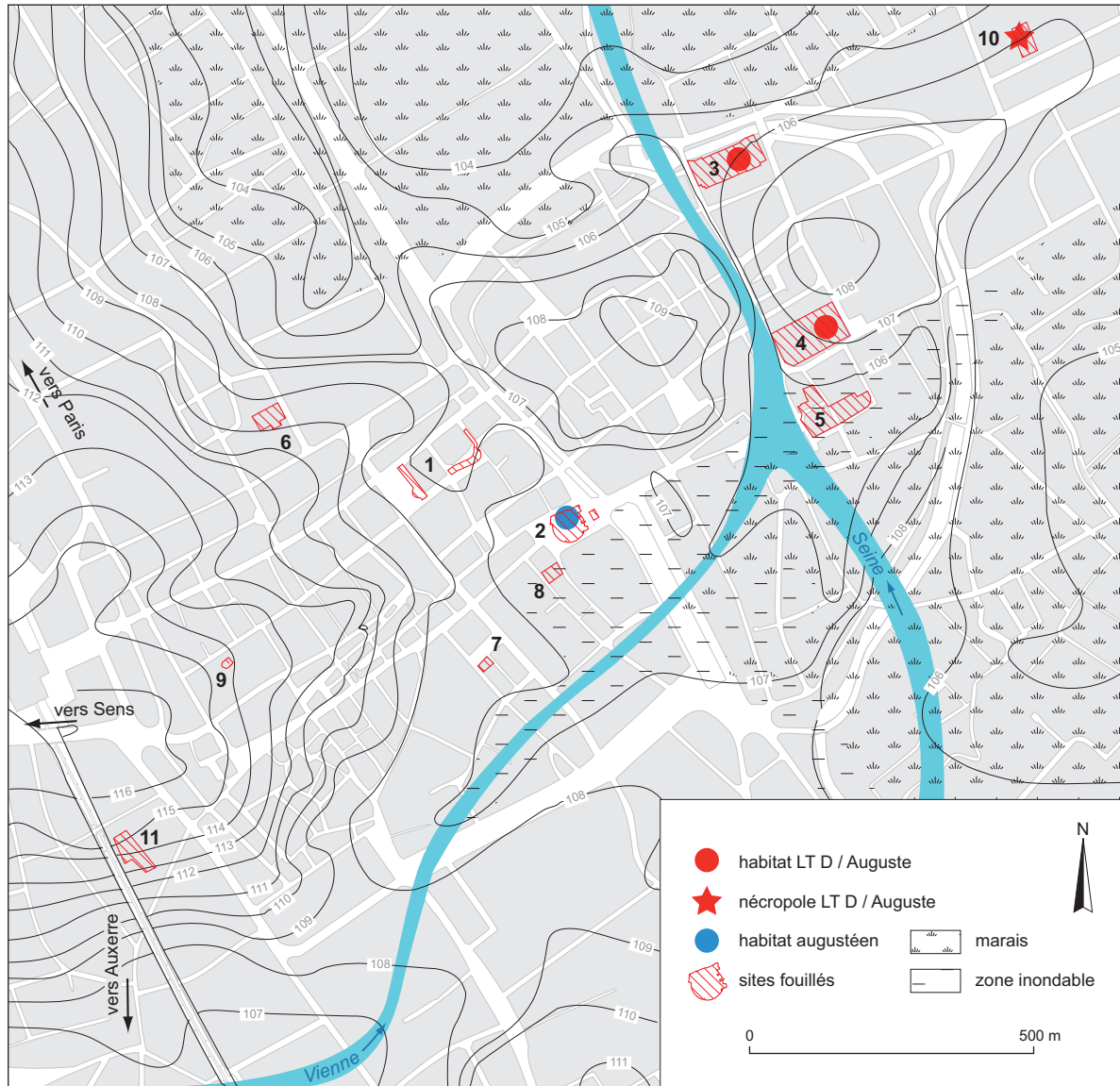


Fig. 1 – Le site d’Augustobona/Troyes à la fin de La Tène et au début du règne d’Auguste, implantation des principales fouilles : 1, les Halles ; 2, place de la Libération ; 3, Chaillouet ; 4, îlot Lafra-Michelet ; 5, Courtine ; 6, rue de la Paix ; 7, place Langevin ; 8, rue Perdue ; 9, rue du Palais-de-Justice ; 10, impasse des Carmélites ; 11, rue Jeanne-d’Arc (DAO : C. Roms, M. Kasprzyk, Inrap).

Tricasses, la création du chef-lieu de cité étant alors une « refondation » et non une création *ex nihilo*. Le mobilier céramique et plus encore le faciès numismatique du site où prédominent nettement les bronzes frappés à l’oiseau (LT 7493 et LT 7508) et les potins LT 7417 indiquent à l’évidence qu’elle appartenait à l’aire culturelle sénone. À l’instar des découvertes monétaires du sanctuaire de la Villeneuve-au-Châtelot (Aube), où les monnaies attribuées aux Sénoniens représentent 69 % du lot monétaire celtique, ceci suggère que la création de la *civitas* des Tricasses s’est faite au détriment de ce dernier, l’agglomération préexistante prenant alors le nom d’Augustobona. Le noyau urbain, en l’état actuel des découvertes, pourrait être situé dans le quartier de la cathédrale (fig. 2) avant de s’étendre en direction de l’ouest, dans le dernier quart du 1^{er} s. av. J.-C.

LA MISE EN PLACE DE L’ASSIETTE URBAINE

LE RÉSEAU DES RUES

Sous le Haut-Empire, la ville d’Augustobona présente une trame viaire orthonormée dont la cartographie a été récemment actualisée à partir d’observations anciennes et des fouilles récentes (Deborde, Roms, 2011) (fig. 8). Cette étude montre la coexistence de deux trames d’orientation divergente : une première, apparemment constituée d’îlots de 119 m sur 109 m, orientée 55°-145° couvre la moitié ouest de la ville ; une seconde, couvrant la partie est de la ville, serait constituée d’îlots de 119 m de côté orientés 65°-155°. Le changement d’orientation semble s’effectuer à l’emplacement d’un ancien bras de la Seine



Fig. 2 – Impasse des Carmélites, plan de la nécropole de LT D2 et du début de l'époque augustéenne (DAO : M. Kasprzyk, O. Wadel, Inrap).

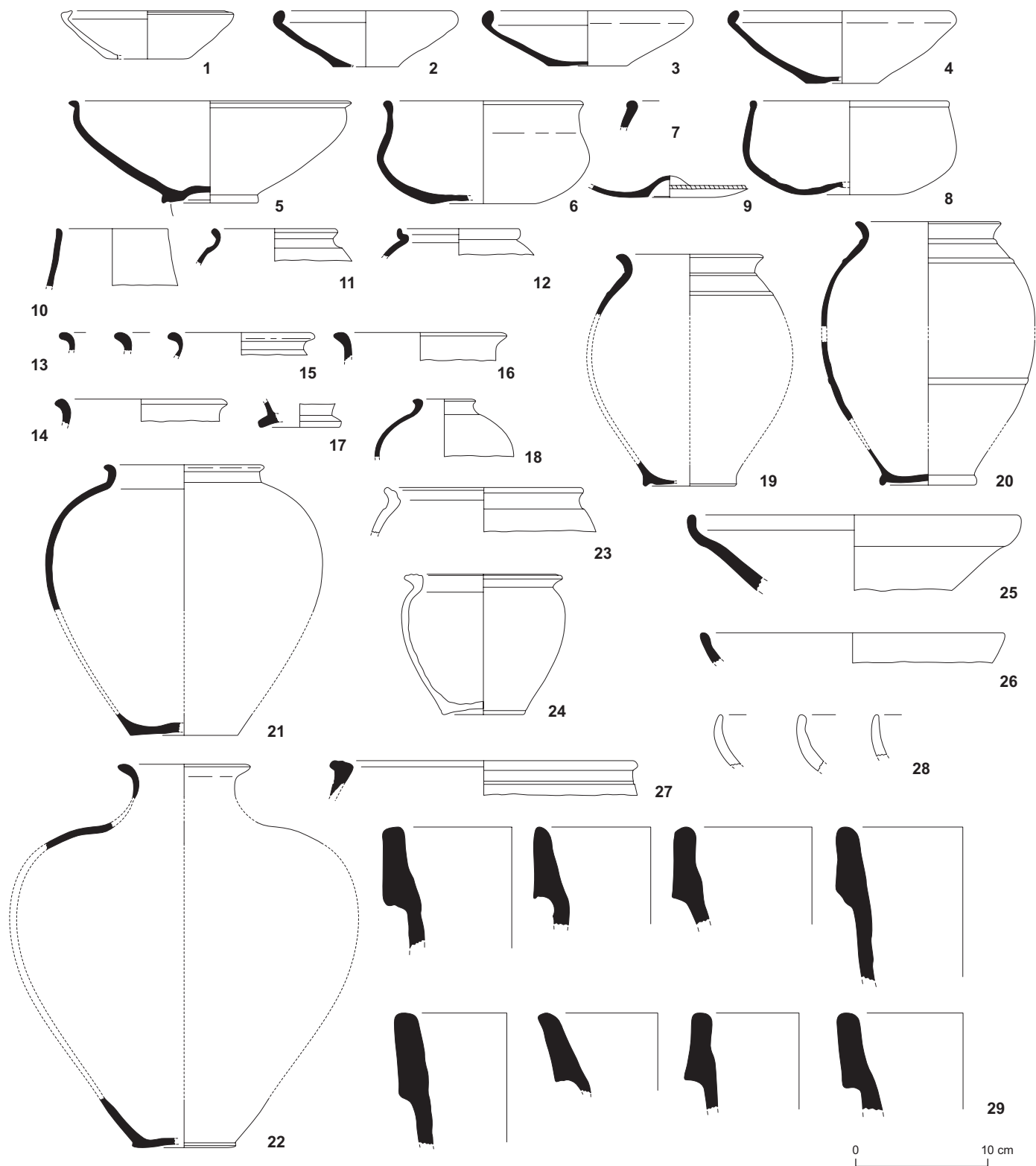


Fig. 3 – Impasse des Carmélites, échantillon du mobilier céramique de la sépulture 321 : 1, céramique fine non tournée ; 2-11, 13-14, 16-22, céramique fine sableuse tournée (surcuite) ; 12, 15, pâte fine claire sableuse ; 25-27, céramique commune tournée ; 23-24, 28, céramique non tournée ; 29, amphores importées (DAO : P. Pihuit Inrap).

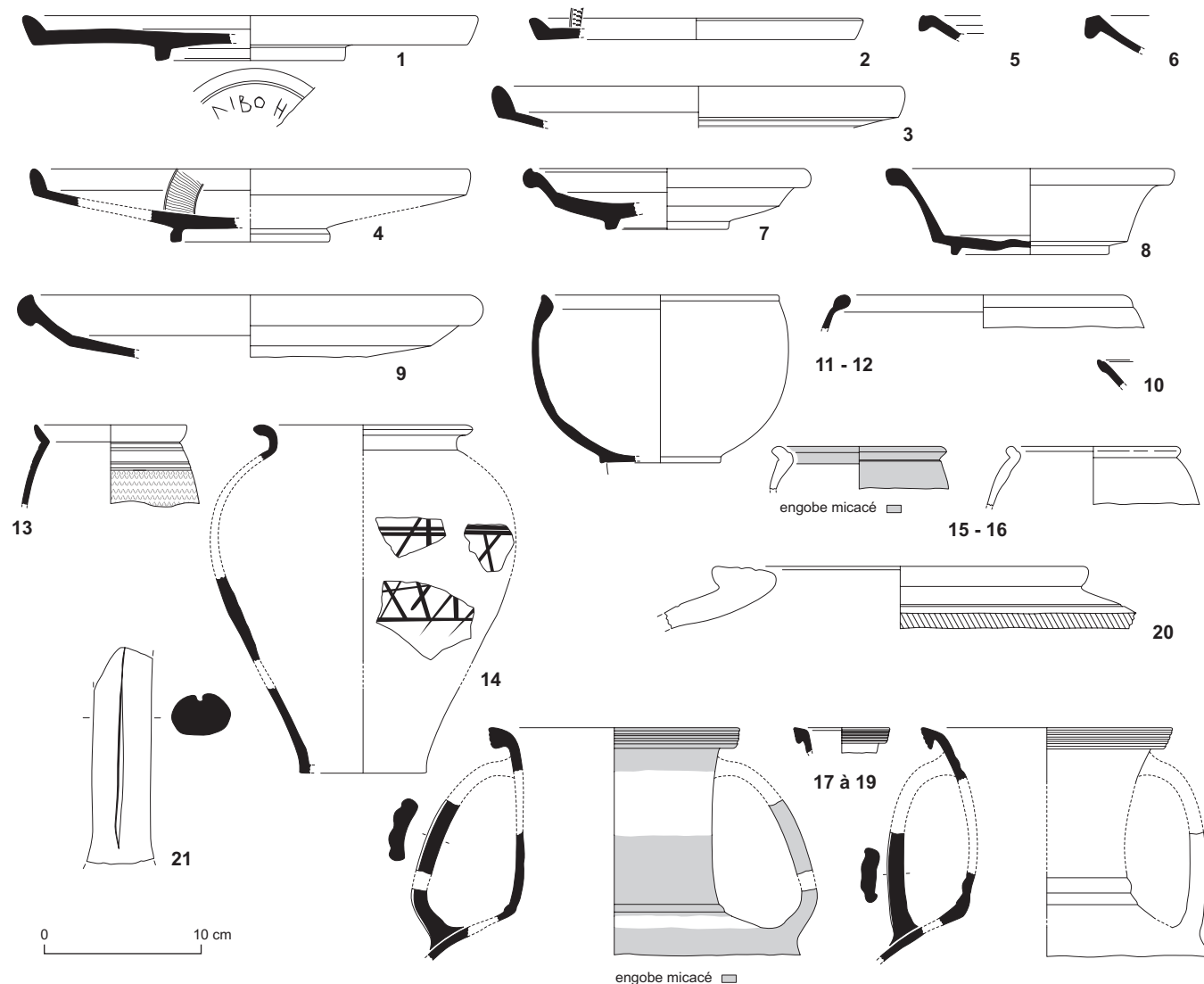


Fig. 4 – Impasse des Carmélites, échantillon du mobilier céramique du bûcher 345=469 : 1-10, 13, céramique gallo-belge ; 10, sigillée ; 11-12, 14, céramique fine tournée (surcuite) ; 15-16, céramique commune non tournée (type Besançon) ; 17-19, pâte fine claire ; 20, dolium en céramique commune à pâte grossière ; 21, amphore importée (DAO : P. Pihuit, Inrap).

qui traverse la ville antique (Deborde, Roms, 2011, p. 203). G. Deborde et C. Roms envisagent que la trame occidentale soit la plus ancienne et qu'elle ait couvert initialement toute l'assiette urbaine, avant d'être pour partie oblitérée par la trame orientale, qui serait donc plus récente.

La fouille de l'impasse des Carmélites semble infirmer une telle hypothèse, puisque son emprise aurait dû permettre d'observer le tracé d'une trame urbaine initiale orientée 55°-145°. Or, la seule rue observée, aménagée entre 1 av. J.-C.-1 apr. J.-C. et 15 apr. J.-C., présente une orientation de 65°-155°. Il faut donc envisager que ces deux trames coexistaient dès la mise en place des rues de la ville.

Il faut souligner qu'à l'est, la mise en place des rues et la délimitation des îlots ont entraîné un abandon au moins partiel de la nécropole de l'impasse des Carmélites, utilisée au moins depuis LT D2b. Il faut très certainement y voir une décision des autorités municipales. Dans la partie ouest, elle oblitére la trame du courant de l'époque augustéenne observée sur le site de la place de la Libération (comparer fig. 5 et fig. 9).

L'articulation du réseau des rues avec les voies arrivant à *Augustobona* est encore inconnue. Deux tracés sont relativement bien documentés : celui de la voie provenant de Sens par la vallée de la Vanne, qui est recouvert par les rues Gallieni à Sainte-Savine et Voltaire ; celui d'une voie provenant d'Auxerre qui doit être recouverte par la rue Jeanne-d'Arc, où deux tronçons ont été observés (Denajar, 2005, p. 549) (fig. 8). Cette dernière semble franchir le cours de la Vienne au moyen d'un gué aménagé, plusieurs fois remanié « entre l'époque augustéenne » et le III^e s. apr. J.-C. (Denajar, 2005, p. 549, 39*). Le tracé des autres voies censées rayonner autour de la ville antique (voies en direction de Reims par Chalons, « en direction de Paris », en direction de Brienne et de la voie de Langres à Reims) est totalement inconnu dans la périphérie du centre urbain³.

3. On soulignera que le dossier est essentiellement fondé sur des travaux du XIX^e s. et qu'il serait totalement à reprendre à la lueur des découvertes récentes (archéologie et prospections aériennes).

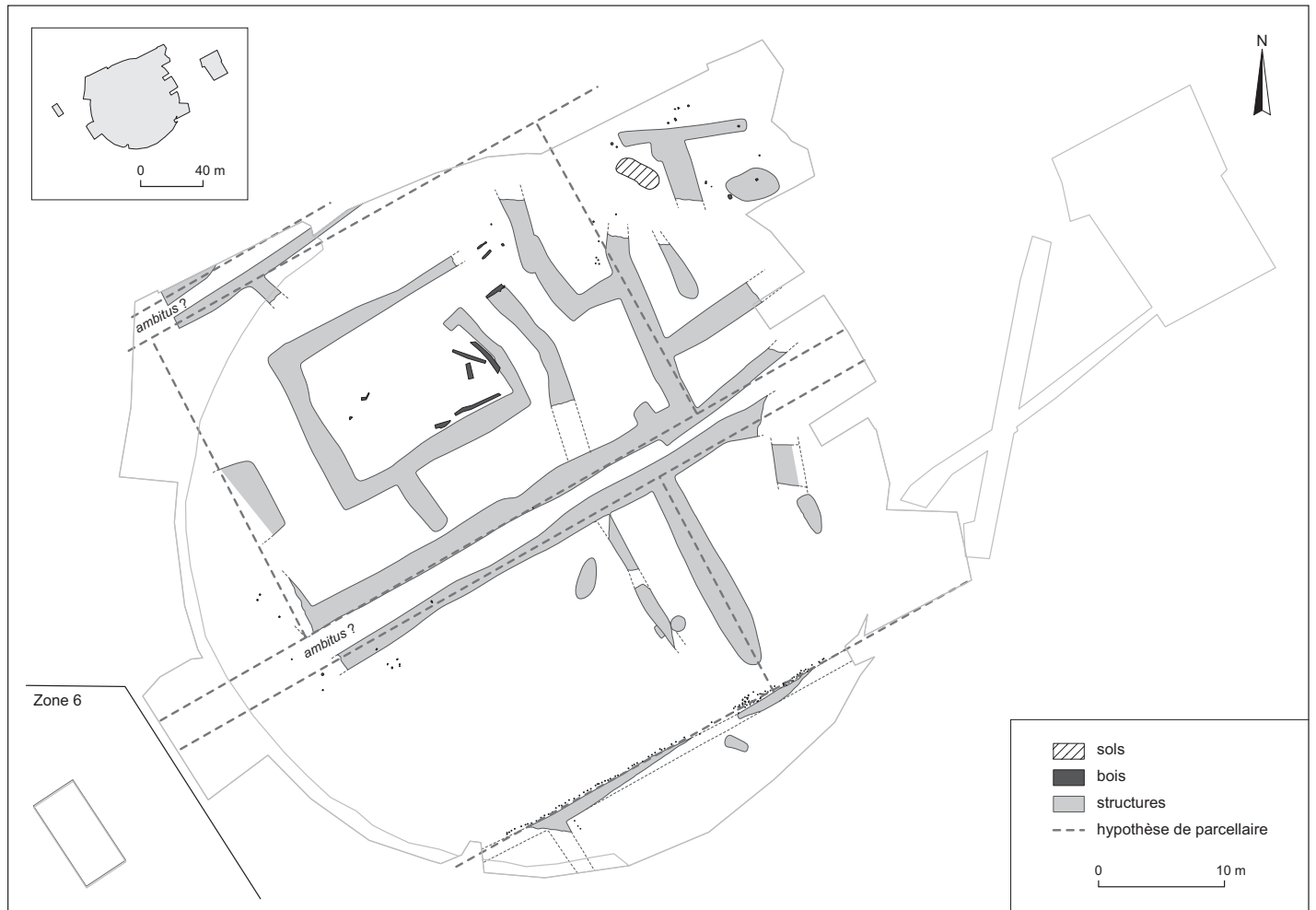


Fig. 5 – Place de la Libération, plan du site au début de l'époque augustéenne, vers 15 av. J.-C. (DAO : C. Roms, Inrap).



Fig. 6 – Place de la Libération, au premier plan : fossé d'enclos du début de l'époque augustéenne, vers 15 av. J.-C., comblé par des bois taillés (cliché : C. Roms, Inrap).

Les éléments de datation de la mise en place de la voirie du Haut-Empire sont peu nombreux. Pour la trame orientale, la fouille de l'impasse des Carmélites suggère une construction entre 5 av. J.-C. et 20 apr. J.-C. ; pour la trame occidentale, la fouille de la place de la Libération montre que les rues observées (un *cardo* et un *decumanus*) sont mises en place dans

le premier tiers du 1^{er} s. apr. J.-C. (Deborde, Roms, 2011, p. 200). Aucun mobilier céramique ne provient directement des niveaux de voirie, mais les structures attenantes attestent une fréquentation des espaces au cours de cette phase, comme en témoigne la présence de sigillée italique (service II exclusif) associée à un répertoire précoce des premières sigillées de La Graufesenque. Le faciès céramique est toujours caractérisé par de nombreuses pâtes gallo-belges champenoises et régionales. L'augmentation des pâtes communes sombres tournées doit être soulignée. Des mortiers et pots de stockage à pâte calcaire importés confortent la datation, et les premières amphores régionales sont attestées à côté des conteneurs de Bétique, de Narbonnaise, de Lyon... (fig. 10). Il semble donc que la construction des rues constituant ces deux trames divergentes soit datable de l'époque augusto-tibérienne⁴.

INFRASTRUCTURES D'ADDUCTION ET D'ÉVACUATION DES EAUX

La mise en place d'un réseau d'adduction d'eau est encore mal documentée. Une fouille récente a permis d'étudier un aqueduc antique sur la commune de Rosières-près-Troyes, à

4. Elles semblent assurément postérieures au changement d'ère sur ces deux sites.

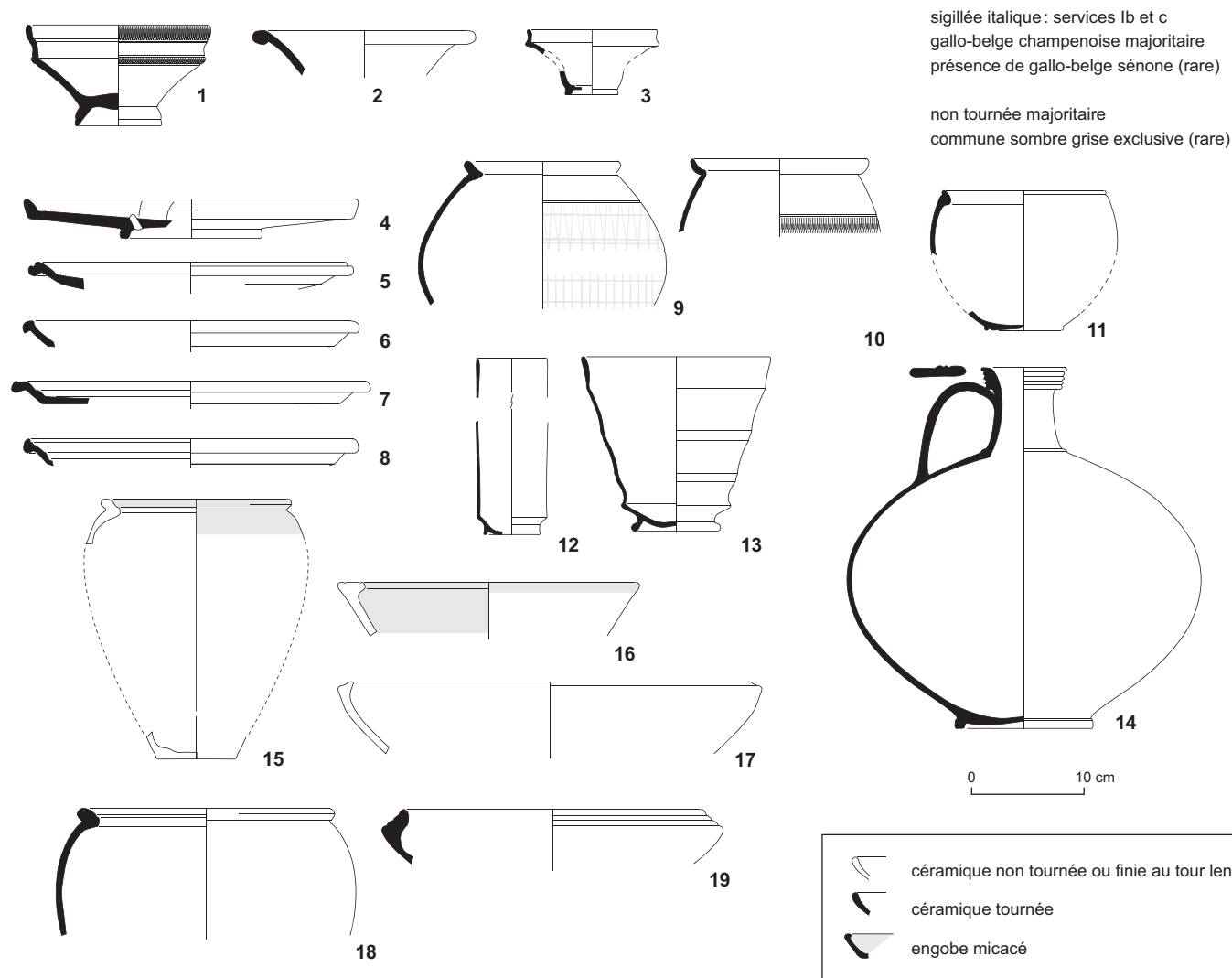


Fig. 7 – Place de la Libération, mobilier céramique caractéristique de la phase 2a (vers 15 av. J.-C.) : 1, sigillée ; 2-13, céramique gallo-belge ; 14, pâte fine claire sableuse ; 15-17, céramique non tournée ; 18-19, commune sombre sableuse grise (DAO : P. Pihuit, Inrap).

3 km au sud-ouest de la ville antique. L'importance de l'ouvrage, en grande partie démonté au Moyen Âge, indique qu'il s'agit d'un aménagement de type urbain. L'origine du tracé et l'arrivée dans la ville antique sont inconnus et il n'a pu être daté. Des observations des années 1960 effectuées en bordure du boulevard Victor-Hugo ont permis d'observer une conduite maçonnée antique alors interprétée comme un tronçon d'aqueduc (Denajar, 2005, p. 551, 60*), il semblerait qu'il s'agisse en réalité d'un égout.

LA DÉLIMITATION URBAINE

Rien ne permet d'attester la présence d'une fortification de l'agglomération de la fin de l'âge du Fer ; on peut seulement envisager, au regard de l'implantation du secteur d'habitat, qu'elle se soit appuyée, s'il en est, sur un bras de la Seine. La ville du Haut-Empire ne semble pas avoir été délimitée par une enceinte. La seule limite clairement perceptible se trouve au sud-ouest, où le cours de la Vienne constitue une limite nette au développement urbain. La fouille de la rue Labonde, au sud-est de la place de la Libération, et celle liée à l'extension de l'hôtel

du Département ont mis en évidence des aménagements de berges et de quais dès la période augustéenne, marquant ainsi la limite d'extension de la ville. Le secteur situé au nord de la place de la Libération n'est, en partie, loti qu'à la fin du II^e s. apr. J.-C. (Deborde dir., 2014, vol. 1, p. 70-91). Plus à l'ouest, la fouille réalisée au 36-44 rue Voltaire atteste que ce secteur de la ville actuelle se trouvait à l'extérieur de la ville du Haut-Empire (Roms, en cours) ; l'occupation antique se caractérise par un site d'extraction de gravier. Les nécropoles précoces, à l'exception de celle des Carmélites, ne sont pas connues et ne peuvent donc être mises à contribution pour circonscrire l'agglomération. Par ailleurs, il manque un dépouillement des opérations de diagnostic « négatives » ou n'ayant pas livré de vestiges antiques qui permettraient sans doute de situer les espaces non urbanisés à l'époque antique.

LA TOPOGRAPHIE MONUMENTALE

La topographie monumentale de Troyes est encore à peu près inconnue, seul un probable sanctuaire périurbain a été récemment découvert à la sortie occidentale de la ville (voir

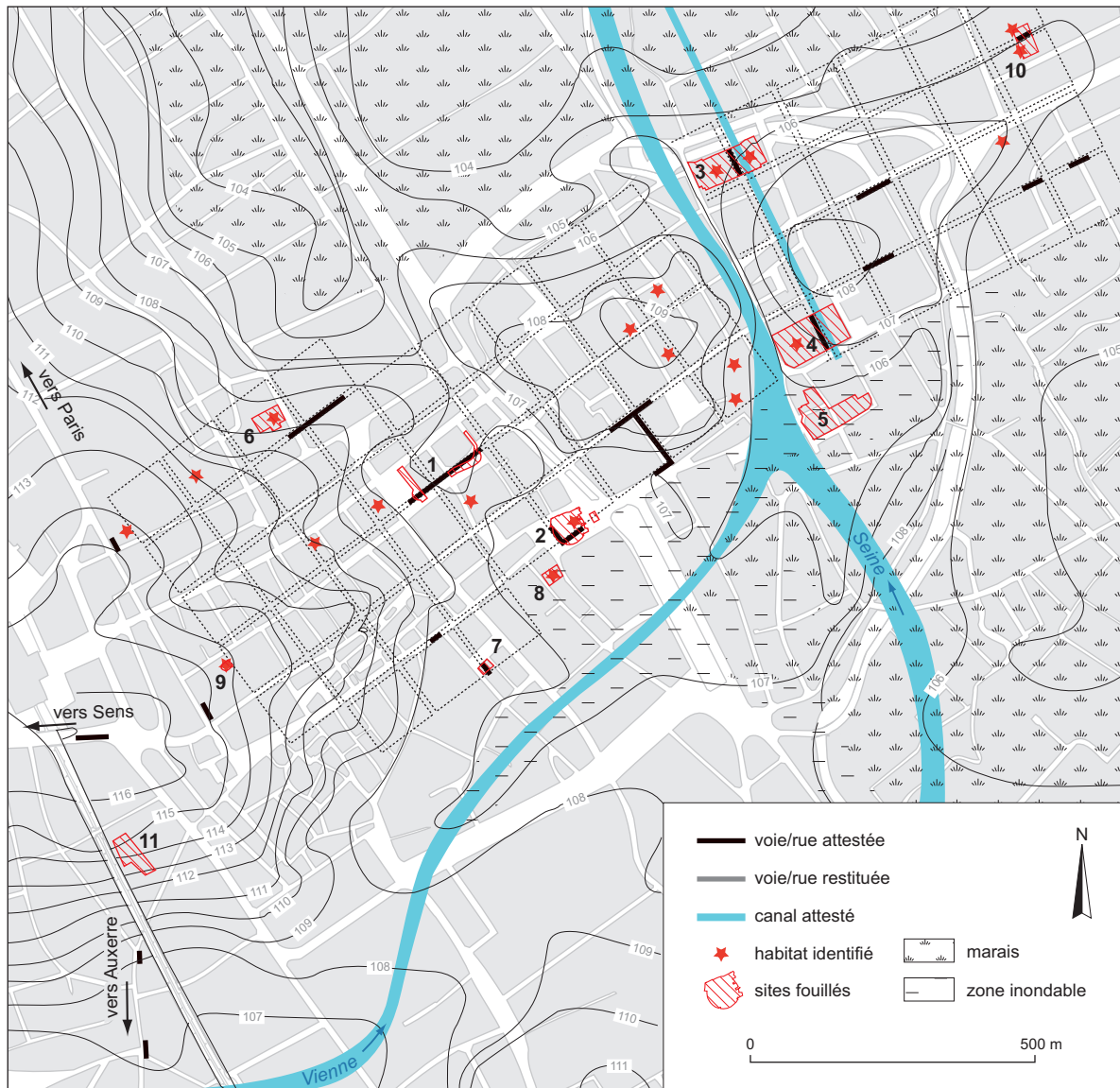


Fig. 8 – Le site d'Augustobona/Troyes au Haut-Empire (fin du règne d'Auguste au II^e s. apr. J.-C.), implantation des principales fouilles : 1, les Halles ; 2, place de la Libération ; 3, Chaillouet ; 4, îlot Lafra-Michelet ; 5, Courtine ; 6, rue de la Paix ; 7, place Langevin ; 8, rue Perdue ; 9, rue du Palais-de-Justice ; 10, impasse des Carmélites ; 11, rue Jeanne-d'Arc (DAO : C. Roms, M. Kasprzyk, Inrap).

infra, p. 259). Les éléments lapidaires épars, fort peu nombreux et n'ayant jamais donné lieu à une synthèse, n'offrent aucune information sur la mise en place d'éventuels monuments publics. La localisation de différents monuments publics proposée dans le dernier ouvrage de synthèse (Riffaud-Longuespé, 2004) ne peut être retenue⁵. Ainsi, seule la charge de *sacerdos Augustalis* de T. Iulius Couribolacus (*AE* 1953, 56) peut laisser supposer la présence d'un sanctuaire du culte impérial à Augustobona.

LA SOCIÉTÉ URBAINE

La présence d'élites dans la capitale de cité est difficile à déceler. L'archéologie suggère la présence de « notables »

5. On exclura notamment l'édifice antique à colonnes observé rue Hennequin en 1940 (Denajar, 2005, p. 552, 69*), le diamètre des tambours (0,40 m à 0,60 m) n'étant pas suffisant pour les attribuer avec certitude à un monument public.

dans l'agglomération dès la fin de LT D2b, si l'on se fie à la richesse relative de certains dépôts de mobiliers présents dans la nécropole des Carmélites. Mais ces témoignages matériels paraissent bien modestes au regard de ceux présents, en contexte rural, à la même époque, dans les tombes aristocratiques du centre et de l'est de la Gaule (chez les Bituriges ou les Trévires par exemple) (Ferdière, Villard, 1993 ; Metzler, Gaeng *et al.*, 2009). Les premières traces tangibles de la présence d'élites datent du courant de la première moitié du I^{er} s. apr. J.-C. et sont illustrées par la construction du premier état de la *domus* de la fouille de la porte de Chaillouet, ornée de peintures du III^e style tardif (Barbet, 2008, p. 81-82, fig. 90).

À peu près à la même époque, il faut relever une inscription funéraire⁶ découverte à Rome (*AE* 1953, 56) qui donne

6. *T(itus) Iulius, T(iti) Iuli f(ilius), Vol(tinia), / Lentinus, hic s(itus) est, u(ixit) a(nnos) XVIII, / praefect(us) fabrum, ex civitate / Tricassium, / T(itus) Iulius, C(ai) f(ilius), Vol(tinia), Couribolacus, / q(uaestor) ciuitatis suae,*



Fig. 9 – Place de la Libération, plan du site dans le second quart du 1^{er} s. apr. J.-C. (DAO : C. Roms, Inrap).

les noms de T. Iulius Couribolacus, fils de Caius, et de son fils, T. Iulius Lentinus, de la tribu *Voltinia*. Ils appartenaient à l'ordre équestre et étaient originaires de la cité des Tricasses. Le premier fut questeur de sa cité et prêtre du culte impérial. Les éléments d'onomastique révélés par cette inscription suggèrent une admission précoce de certains notables Tricasses au sein de la citoyenneté romaine, peut-être dès les guerres civiles, un phénomène concomitant ou précédant de peu la création de la *civitas*.

D'une manière plus générale, il faut cependant noter la remarquable rareté des indices de la présence des élites dans la ville durant tout le Haut-Empire. Ainsi, les découvertes de pavements de mosaïque, que l'on peut considérer comme étant de bons marqueurs de la présence de résidences aisées, sont très peu nombreuses au regard des corpus des chefs-lieux de cité voisines comme Autun ou Sens⁷. Bien que l'on puisse évoquer pour partie une lacune documentaire, ce constat n'en demeure pas moins significatif.

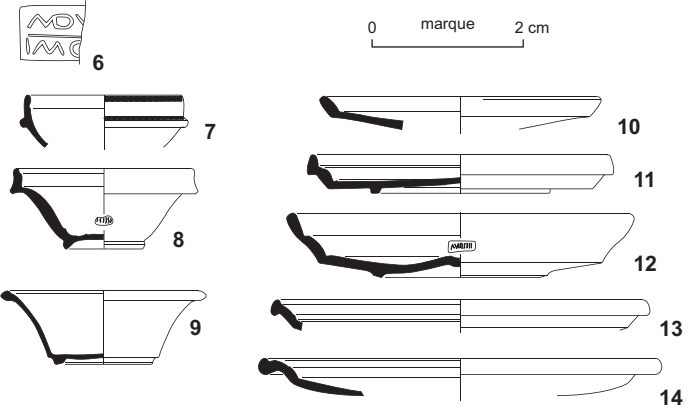
sacerdos / Augustalis, praefect(us) fabrum, / hic s(itus) est, ex ciuitat<e>S> / Tricassium, in (fron)te p(edes) XXIV, in agr(o) p(edes) XII.

7. Deux références assurées dans le *Recueil général des mosaïques de la Gaule* contre vingt-huit à Sens et cinquante-sept à Autun.

Dans ces conditions, il est très difficile d'évaluer la composition de la société urbaine entre la fin de LT D2 et le milieu du 1^{er} s. apr. J.-C. Les fouilles de la place de la Libération ont montré la présence d'habitats en terre et bois, datables entre 20 av. J.-C. et 30 apr. J.-C., et qui sont probablement ceux de populations relativement modestes (fig. 9). Sur ce même site, des inscriptions sur céramique et un acte d'affranchissement sur une tablette à écrire en bois suggèrent la présence d'une affranchie du nom de Nerta vers le milieu du 1^{er} s. apr. J.-C. À Chaillouet, les constructions sont en terre et bois avant l'époque de l'empereur Tibère, où l'on édifie la première *domus* reconnue dans la ville. À cette exception près, on observe cependant que les rares données disponibles montrent que les habitats attribuables aux couches plus aisées de la population ne se généralisent pas avant la fin du 1^{er} s. apr. J.-C. Quant aux populations modestes, leur rôle dans la société locale est peu évident. Ainsi, le développement d'activités artisanales à *Augustobona* au début du Haut-Empire est-il encore mal documenté. On suppose la présence d'ateliers de potiers produisant des calices en *terra rubra* dans le deuxième tiers du 1^{er} s. apr. J.-C. Les niveaux d'habitat précoces de la ville n'ont pour l'instant livré aucune structure ou aménagement artisanal.

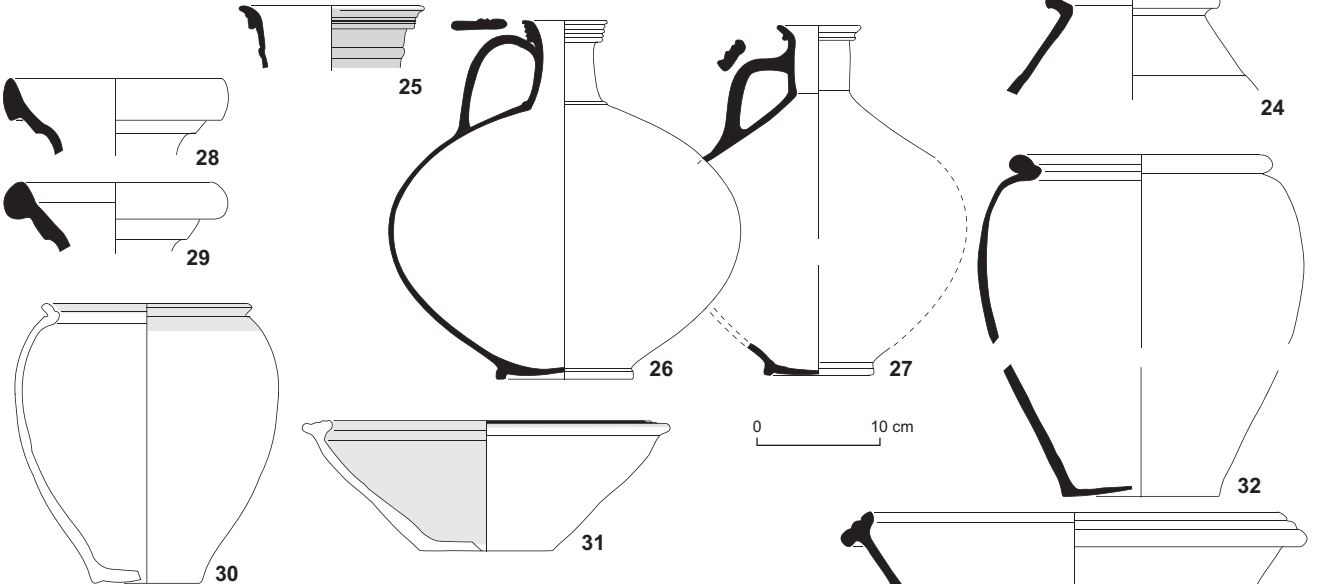
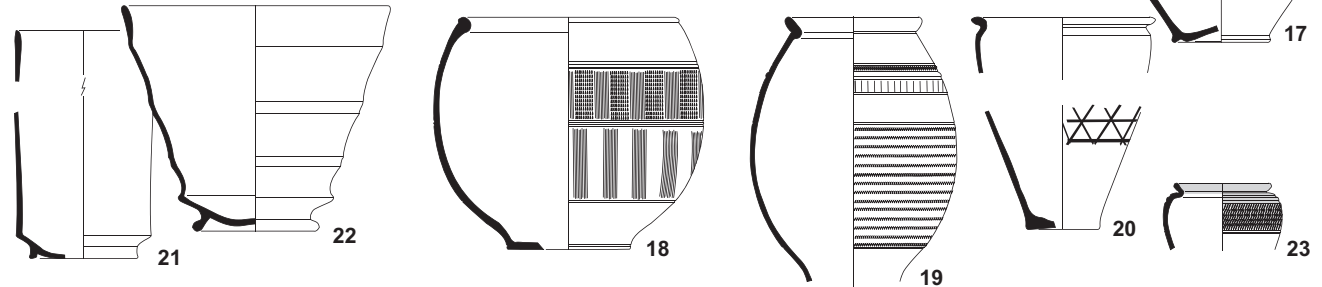


Xanthus (Pise, peut-être Lyon) (OCK 2536.69)
 Cn. Ateius Xanthus (Pise) (OCK 316.9)
 Perennius, Arezzo (OCK 1391.4)
 Cantus (Polak 2000, C52/54)



sigillée italique : service II majoritaire, services Ic
 Conspectus R9.2
 sigillée Sud Gaule (Dicoer) : drag 15a, 16, 17, 27a, 24/25,
 29a, ritt. 5a et 8a

non-tournée minoritaire
 commune sombre grise > commune sombre kaol fumigée






 céramique non tournée ou finie au tour lent
 céramique tournée
 engobe micacé

Fig. 10 – Place de la Libération, mobilier céramique caractéristique de la phase 2b (10-0 av. J.-C. à 25-30 apr. J.-C.) : 1-3, sigillée italique (Xanthus st. 3140, Cn. Ateius Xanthus st. 3170, Perenius st. 3870) ; 4-5, sigillée Sud Gaule (Cantus st. 3922 et st. 3870) ; 6-14, 17-20, céramique gallo-belge champenoise ; 15-16, 21-22 : céramique gallo-belge « sénone » ; 23, 25, céramique commune claire fine micacée ; 24, 26-27, commune claire fine ; 28-29, commune claire ; 30-31, céramique non tournée ; 32-33, commune sombre grise ; 34, mortier de la vallée du Rhône (DAO : P. Pihuit, Inrap).

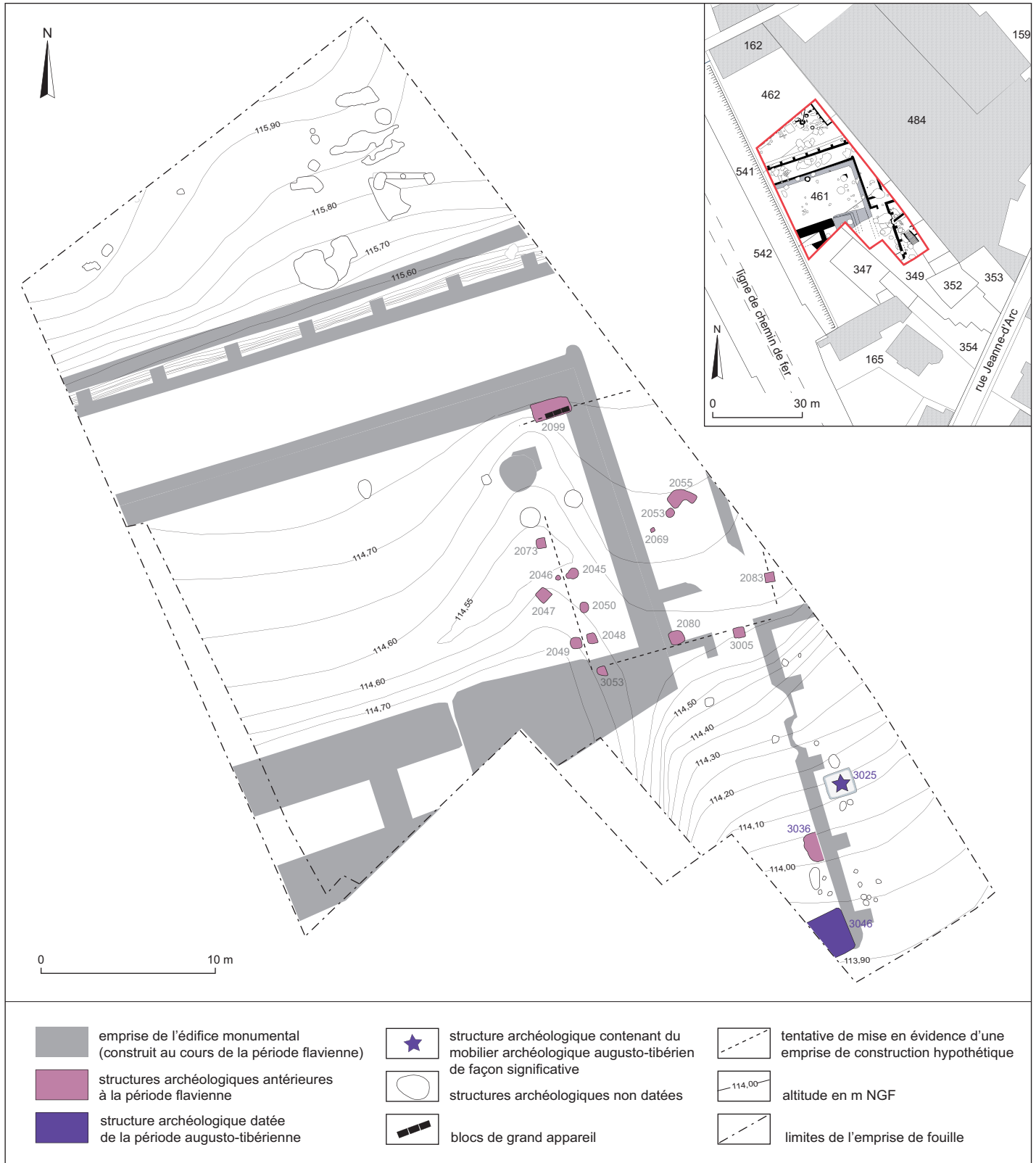


Fig. 11 – 4 rue Jeanne-d'Arc, plan des niveaux d'occupation précoces (DAO : C. Driard, Éveha).

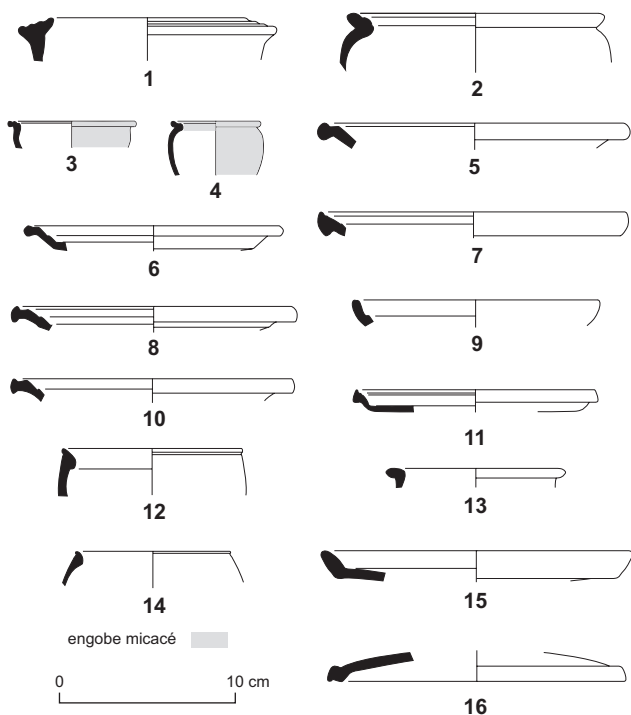


Fig. 12 – 4 rue Jeanne-d’Arc, céramique de la structure 3046, antérieure à la construction du monument flavien : 1-4, 13, céramique commune ; 5-12, céramique gallo-belge, terra rubra ; 14, céramique gallo-belge, terra nigra (DAO : L. Trin, Archéodunum).

LA VILLE ET SON PROCHE ENVIRONNEMENT

UN SANCTUAIRE PÉRIURBAIN RUE JEANNE D’ARC ?

Les vestiges d’un édifice monumental ont été mis au jour au 4 rue Jeanne-d’Arc, en bordure ouest de l’extension maximale connue de la ville antique. La fouille a révélé l’angle nord-est d’une cour, bordée au nord et à l’est de galeries et occupée dans sa partie centrale par une construction massive s’apparentant aux larges fondations en caissons d’un podium (fig. 11). Des éléments appartenant à un riche décor marmoréen, des blocs architecturaux de grand module, un fragment d’inscription dorée et le plan lacunaire mais intelligible de l’édifice permettent d’interpréter cet ensemble monumental comme un probable sanctuaire périurbain.

La céramique découverte dans les fondations permet de dater la construction de la période flavienne (Driard, Grange *et al.*, 2014). Ce complexe architectural est implanté sur un site occupé de la fin du 1^{er} s. av. J.-C. au début du 1^{er} s. apr. J.-C. Les travaux de nivellement et les modifications de terrain (décaissement du substrat et aplanissement de la zone de construction), préalables à la construction de l’ensemble monumental, ont certainement fait disparaître de nombreux vestiges de cette occupation antérieure. Cette phase ancienne est documentée uniquement par quelques structures archéologiques observées dans la partie centre-est et au sud de l’emprise de fouille (fig. 11) ainsi que par le mobilier céramique.

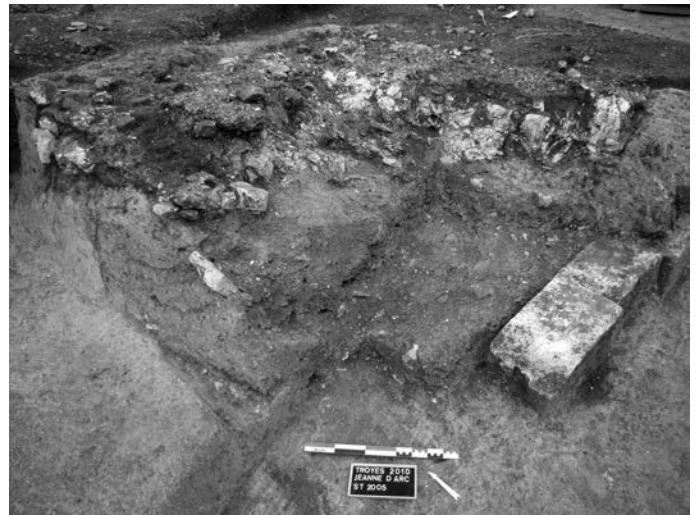


Fig. 13 – 4 rue Jeanne-d’Arc, vue de la structure 2099 : l’empierrement visible en surface correspond aux restes de la fondation du caniveau (structure 2005), détruit après le redécapage du secteur. Il repose sur un niveau argilo-limoneux brun clair-jaune comparable au substrat et recouvrant les restes arasés de la structure rectangulaire 2099. Elle est délimitée au sud par les blocs de grand appareil en cours de nettoyage (cliché : G. Grange, Éveha).

Le lot de céramique le plus intéressant provient de la fosse 3046, un vaste creusement de plan quadrangulaire, mise en évidence sur près de 3,50 m de longueur et 3,25 m de largeur, mais seulement 0,30 m à 0,50 m de profondeur. Il s’agit probablement des vestiges très arasés d’une cave, dont le comblement contenait un dépotoir daté de la fin de la période augustéenne ou du début du règne de Tibère. Il contenait notamment des pots et jattes à lèvre moulurée en pâte grossière (fig. 12, n° 1), un pot dérivé du type Besançon (fig. 12, n° 2), des petits pots à lèvre moulurée présentant un engobe micacé (fig. 12, n°s 3 et 4), un pot en pâte fumigée (fig. 12, n° 14), une série de céramiques gallo-belges : des assiettes Deru A5 (fig. 12, n°s 5, 6, 8 et 10), Deru A6 (fig. 12, n° 7), A16/17 et A39 (fig. 12, n°s 11 et 9), un calice Deru KL19 et un gobelet en *terra rubra* (fig. 12, n°s 12 et 13) et une assiette Deru A1 en *terra nigra* (fig. 12, n° 15), et un fragment d’amphore de Narbonnaise⁸.

L’ensemble de fosses mis en évidence dans la partie centre-est de la fouille n’a pas livré de mobilier archéologique datable. On peut noter la présence de céramique fumigée dans la fosse 2045. Pour certaines structures, l’hypothèse de traces du chantier de construction a été examinée, mais ces vestiges ont pour caractéristique commune d’avoir été très arasés lors des travaux préalables à l’implantation de l’édifice monumental. Les structures 2045, 2046, 2047, 2048, 2049, 2050 et 2073 sont apparues sous l’apport de terre végétale constituant le sol de la cour du complexe monumental. Les structures 2053, 2055, 2069, 2080, 2083, 2099, 3005 et 3053 se situaient sous les sols ou les fondations de l’aile orientale du portique de l’ensemble monumental. Certaines fosses plus ou moins quadrangulaires pourraient correspondre aux traces d’une construction dont le plan reste difficile à restituer.

8. L’étude de la céramique a été effectuée par L. Trin.

La structure 2099 pourrait être une cave d'environ 2 m de longueur et 1 m de largeur. La paroi sud est bordée par trois blocs de grand appareil alignés et liés à l'argile (fig. 13). Cette fosse est scellée par un sédiment argilo-limoneux extrait du substrat et étalé en surface de la structure, peut-être lors des travaux d'aplanissement préalables à l'implantation de l'édifice monumental. L'extrémité orientale est recouverte par la fondation du caniveau bordant les ailes nord et est. Les blocs de grand appareil présentaient, sur plusieurs faces, des traces de mortier et d'enduits indiquant qu'ils avaient déjà été mis en œuvre dans une construction non identifiée, mais antérieure à la période flavienne.

Les vestiges archéologiques découverts permettent donc difficilement de déterminer la fonction de ce quartier, situé en marge de la ville avant la construction du probable sanctuaire. La présence d'aménagements pouvant être interprétés comme des caves, et celle de céramique associée aux pratiques culinaires et au service en proportion quasiment équivalente, laissent supposer qu'un habitat pourrait s'être développé dans cette partie de l'agglomération au début de l'Antiquité. La présence des blocs de grand appareil en remploi pourrait être mise en relation, si l'hypothèse d'une récupération locale est privilégiée (mais non prouvée), avec la présence d'un édifice monumental antérieur à la période flavienne dans l'agglomération ou ses abords.

LA TOPOGRAPHIE FUNÉRAIRE DU DÉBUT DU HAUT-EMPIRE

L'évolution de la topographie funéraire autour de l'agglomération est encore mal perçue. Il est assuré qu'une partie de la nécropole de l'agglomération laténienne et proto-augustéenne a été condamnée (sans doute sur décision municipale) au plus tard autour du changement d'ère. Elle fut alors recouverte par une rue séparant deux îlots de la trame urbaine orientale. Les découvertes clairement attribuables au 1^{er} s. apr. J.-C. sont absentes de la documentation locale et ce n'est qu'au II^e s. que l'on suppose le développement d'au moins deux pôles funéraires, le long de la voie de Sens, à la sortie occidentale de la ville et autour de la rue de la Paix au nord (le long d'une voie en direction de la basse vallée de la Seine ?) (Lenoble, Deborde, 1995, p. 23).

DÉVELOPPEMENT URBAIN ET IMPACT SUR LE RÉSEAU DES ÉTABLISSEMENTS AGRICOLES AUTOUR D'AVGVSTOBONA

En l'état actuel de la documentation, la promotion de l'agglomération laténienne préexistant à *Augustobona* ne semble pas avoir sensiblement modifié le réseau de peuplement rural environnant. Si l'on observe une augmentation progressive du nombre d'établissements ruraux dans un rayon de 10 km autour d'*Augustobona* au cours du 1^{er} s. apr. J.-C., rien n'indique que le phénomène soit plus sensible que dans certains secteurs éloignés de capitales de cités du sud-est du Bassin parisien. On notera, en outre, qu'elle ne génère pas l'apparition d'établissements ruraux de type aristocratique (grandes *villae* à pavillons multiples). L'impact sur le réseau des agglomérations secondaires est plus difficile encore à mesurer en raison de notre profonde méconnaissance de leur localisation et de leur évolution entre la fin de l'âge du Fer et du début de l'époque romaine.

*
* *

Depuis les dernières synthèses publiées sur *Augustobona*, la présence d'une agglomération de la fin de LT D préexistante à la capitale de cité du Haut-Empire paraît de plus en plus probable. Attestée par de rares fenêtres de fouilles, elle semble associer un noyau urbain que l'on pourrait situer, en l'état actuel des découvertes, dans le quartier de la cathédrale de Troyes, et une nécropole qui se développe au plus tard à LT D2b dans la plaine alluviale au nord-est du site urbain. Le faciès monétaire semble démontrer que le site relève alors du peuple des Sénons.

Si l'époque augustéenne correspond à une période d'extension manifeste de l'agglomération, à un moment où le toponyme suggère sa promotion au statut de *caput civitatis*, il faut souligner que rien ne permet selon nous de mettre en relation les données archéologiques et une éventuelle promotion politique à cette époque. Si la présence d'une trame urbaine orthonormée – un caractère que l'on serait tenté de considérer comme propre aux capitales de cités – est bien attestée à l'époque tibérienne, elle n'offre aucune information sur la date exacte de la promotion politique qui pourrait être antérieure. Le développement de la parure monumentale n'est attesté qu'à partir de l'époque flavienne sur le probable sanctuaire de la rue Jeanne-d'Arc, les aménagements domestiques observés sont d'une grande modestie avant la seconde moitié du 1^{er} s. apr. J.-C.