



HAL
open science

Les Potiers du Moyen Age : la cuisson réductrice

Jacques Thiriot

► **To cite this version:**

Jacques Thiriot. Les Potiers du Moyen Age : la cuisson réductrice. Le Courrier du CNRS, 1989, 73, pp.80-81. halshs-01399246

HAL Id: halshs-01399246

<https://shs.hal.science/halshs-01399246>

Submitted on 18 Nov 2016

HAL is a multi-disciplinary open access archive for the deposit and dissemination of scientific research documents, whether they are published or not. The documents may come from teaching and research institutions in France or abroad, or from public or private research centers.

L'archive ouverte pluridisciplinaire **HAL**, est destinée au dépôt et à la diffusion de documents scientifiques de niveau recherche, publiés ou non, émanant des établissements d'enseignement et de recherche français ou étrangers, des laboratoires publics ou privés.

LE COURRIER DU CNRS

DOSSIERS SCIENTIFIQUES

ARCHÉOLOGIE EN FRANCE MÉTROPOLITAINE

DU PALÉOLITHIQUE
AU MOYEN ÂGE

DES OPPIDA
AUX FONDS SOUS-MARINS

DES CÉRAMIQUES
AUX ARCHITECTURES

TRENTE ANNÉES
DE RECHERCHES
DU CNRS
SUR LE TERRITOIRE
NATIONAL



Les potiers du Moyen Age

La cuisson réductrice

Jusqu'à la fin du XIII^e siècle, les ateliers de potiers médiévaux du Sud-Est de la France utilisaient la cuisson réductrice. Les fouilles de Saint-Victor-des-Oules permettent de reconstituer l'organisation de ce centre de production.

Jacques Thiriot

Sur le terrain, la recherche des structures d'ateliers de potiers médiévaux dans le Sud-Est, développée depuis 1973, concerne surtout la cuisson réductrice. L'enfumage du four en fin de cuisson induit une certaine imperméabilisation des poteries et une couleur grise de la pâte par dépôt de carbone et transformation physico-chimique des oxydes métalliques contenus dans les argiles. Ce type de cuisson devient prédominant à la fin de l'Antiquité (abandon de la cuisson oxydante et des pâtes dites calcaires pour les pâtes « réfractaires ») et disparaît progressivement à la fin du XIII^e siècle et au début du XIV^e siècle dans le Sud-Est (il persis-

te plus longtemps dans le Sud-Ouest) au profit de la cuisson oxydante et de l'emploi des vernis colorés. Dans les centres étudiés du Bas-Rhône et de l'Uzège (V^e siècle et/ou XII^e-XIV^e siècles), la technique de cuisson reste la même pour des produits réfractaires très divers façonnés à la roue (tour à

bâton : Fig. 1) ou à la tournette. Les nombreux fours dégagés, presque toujours à flamme directe, semblent varier dans leur conception, leurs matériaux, comme dans leurs dimensions, suivant l'importance économique du site.

Un seul atelier (XII^e siècle, à Saint-Victor-des-Oules [Gard]) présente toutes les étapes du travail (Fig. 2) dans ce centre quasi-industriel (plusieurs dizaines d'hectares d'installations médiévales) : l'argile extraite de puits à proximité est concassée et triée (enlèvement des petits cailloux et des nodules ferrugineux dans le bâtiment E largement ouvert à l'est), mise à décanter dans trois fosses de l'installation primitive (J) ou préparée dans des fosses de mouillage multiples (adjonction de la quantité strictement nécessaire pour obtenir la plasticité requise dans des fosses maçonnées incluses dans de petits appentis successifs : C, D, G par exemple) dans une organisation ultérieure. L'argile est ensuite « marchée » sur une petite aire

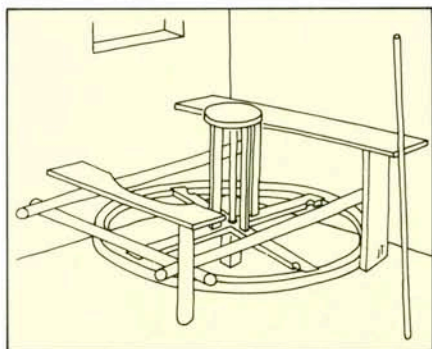


Fig. 1. Traces de scellement d'un tour à bâton dans les murs et le sol d'un atelier récent à Saint-Quentin-la-Poterie (Gard) et sa restitution.

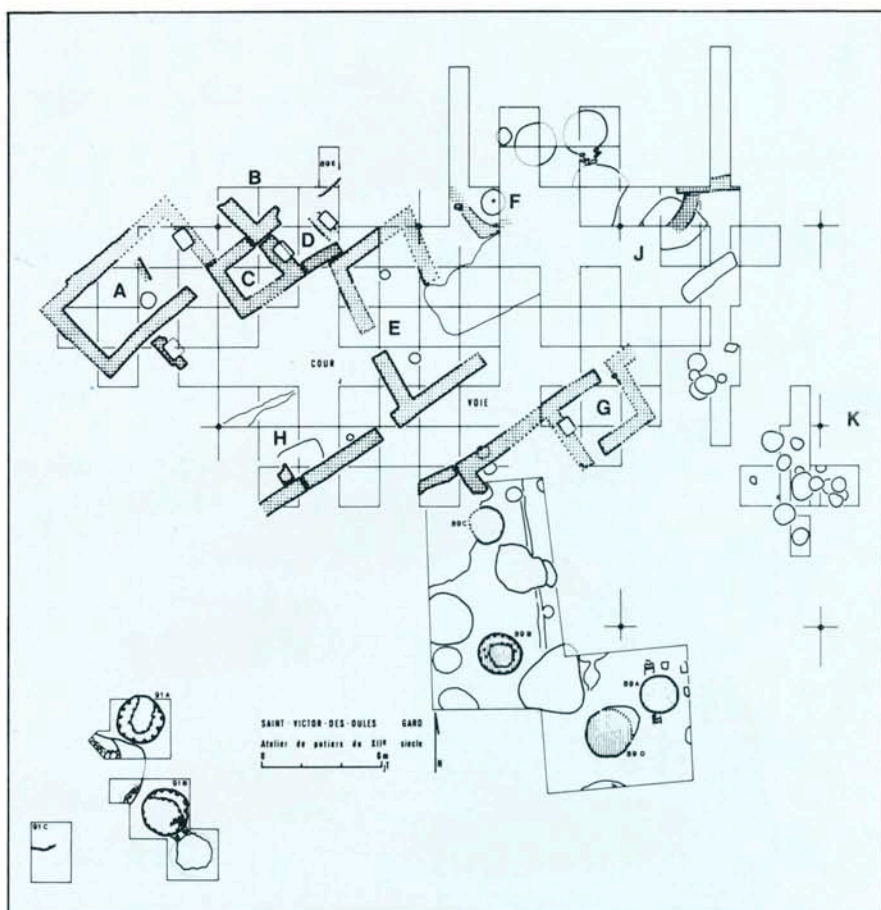


Fig. 2. Atelier de potiers du XII^e siècle de Saint-Victor-des-Oules (Gard) : A. atelier de tournage ; B et K ? zones d'habitat du potier ; C, D, G par ex. appentis avec fosse de mouillage de l'argile ; E. zone de tri de l'argile issue de carrière ; F. tour à bâton dans un bâtiment précaire antérieur ; H. aire de marchage de l'argile ; J. trois fosses de décanter de l'argile dans une organisation antérieure de l'atelier ; sept fours rassemblés en deux groupes au sud de la voie.

dallée (H), située dans une cour, avant d'être pétrie et mise en œuvre sur un tour à bâton (F: roue d'une installation antérieure abandonnée). L'atelier de tournage (A) fonctionne avec sa roue adossée au mur non loin de la porte, avec sa fosse de mouillage, son aire de stockage de l'argile préparée et son aire de séchage des productions. Ces bâtiments évolutifs disposés au nord autour d'une cour centrale bordent une voie (accès au village médiéval) qui les sépare de la zone des fours et des dépotoirs. Les sept fours qui se sont succédé ici sont creusés dans le substrat jusqu'au niveau de la sole sur une profondeur d'environ 2 mètres pour un diamètre de 2 à 2,5 mètres. La salle de cuisson de ces grands fours circulaires à tirage vertical se développe au-dessus du sol peut-être sous forme d'une voûte temporaire (genre meule de charbonnier). Les poteries grises issues de cet atelier ont été commercialisées à longue distance.

De l'utilité de l'étude sur la très longue durée...

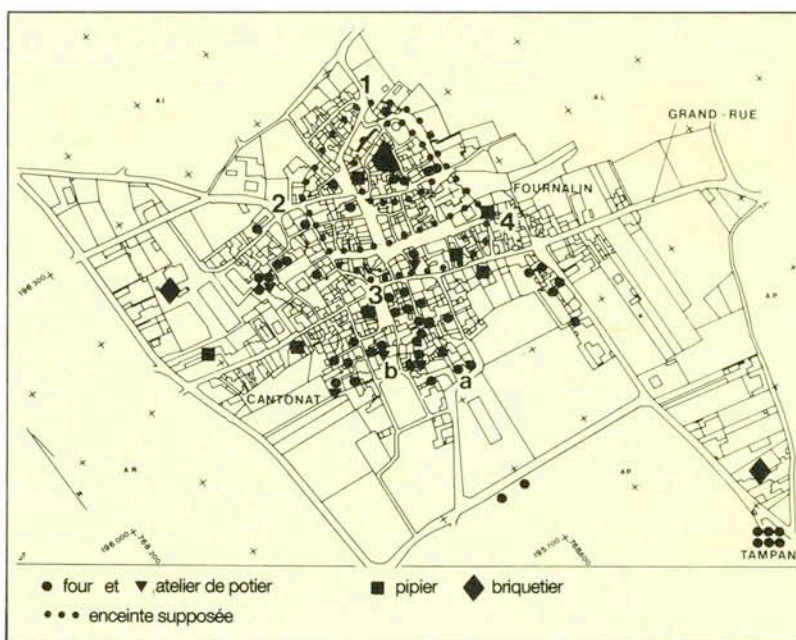
La poursuite de ces recherches avec la fouille internationale et pluridisciplinaire de l'atelier sous abri de Cabrera d'Anoia (XII^e-XIII^e siècles, Catalogne), les enquêtes ethno-archéologiques sur l'artisanat actuel de la poterie noire en Espagne du Nord et Portugal central, les analyses physico-chimiques et le suivi scientifique de cuissons traditionnelles (Université de Barcelone), ainsi que le projet d'expérimentation de cuisson à Cabrera, permettront de faire le point dans un très proche avenir sur ce problème de la cuisson réductrice étudié dans le Midi de la France.

L'étude d'archives publiques et privées, des vestiges conservés et des productions* sur l'activité récente (XVIII^e-XX^e siècles) des régions d'Uzès (Gard) et de Dieulefit (Drôme) apportent des éléments comparatifs importants. L'étude sur la longue durée des archives n'est plus à démontrer (voir l'article de H. Amouric).

Sur le terrain, la fouille d'ateliers modernes et même contemporains abandonnés et l'étude des ateliers « traditionnels » récents et même actuels permettent, dans une certaine mesure, un raisonnement régressif aboutissant à une meilleure interprétation de l'activité médiévale. L'utilisation de ces mêmes moyens éclaire l'évolution des structures de production, des techniques et de l'organisation du travail en liaison avec les produits et leur degré de commercialisation, et autorise l'étude

*Enquêtes Patrimoine Industriel.

L'évolution du centre de production de Saint-Quentin-La-Poterie dans le Gard



Sur les traces multiples de deux cadastrations antiques, s'implante le *Castrum Santi Quintini* mentionné en 1151 et 1212, simple tour agrandie en véritable château bientôt englobé dans une première enceinte (pointillés) puis une seconde pour laquelle on peut restituer quatre accès (n° 1 à 4). L'extension post-médiévale de l'agglomération s'effectue autour des accès 2 à 4 avant l'éclatement anarchique du début du XX^e siècle. L'artisanat médiéval (XIV^e-XV^e et XVI^e siècle) repéré en fouille (a et b) est en dehors des remparts, lié à l'accès par la route primitive d'Uzès (3). Le pointage des vestiges

d'artisanat récent (environ 50 fours, ronds noirs) permet quelques observations: plus grande densité surtout à l'extérieur de la dernière enceinte (des ateliers plus anciens sont à rechercher à l'intérieur) et surtout dans le Cantonat, absence anormale au Fournalin malgré les informations des textes, un groupe assez excentrique au quartier du Tampan sur l'actuelle route d'Uzès, deux briqueteries (losange noir) et une grande pipeirie (carré noir) d'implantation relativement récente sont installées bien à l'extérieur de l'agglomération à l'ouest et au sud à proximité de la route.

d'ensemble de centres producteurs majeurs sur la très longue durée, de l'Antiquité à nos jours, par exemple Saint-Quentin-la-Poterie, Gard (voir encadré).

Jacques Thiriot, chargé de recherche au CNRS, Laboratoire d'archéologie médiévale méditerranéenne (ERA 6 CRA/CNRS), Université de Provence, 29, avenue Robert Schuman, 13621 Aix-en-Provence.