



HAL
open science

Les Fours de potiers, problèmes de méthode : table-ronde

Jacques Thiriot

► **To cite this version:**

Jacques Thiriot. Les Fours de potiers, problèmes de méthode : table-ronde. Fours de potiers et "testares" médiévaux en Méditerranée occidentale méthodes et résultats, Casa de Velázquez, Jan 1987, Madrid, Espagne. pp.169-200. halshs-01405857

HAL Id: halshs-01405857

<https://shs.hal.science/halshs-01405857>

Submitted on 12 Dec 2016

HAL is a multi-disciplinary open access archive for the deposit and dissemination of scientific research documents, whether they are published or not. The documents may come from teaching and research institutions in France or abroad, or from public or private research centers.

L'archive ouverte pluridisciplinaire **HAL**, est destinée au dépôt et à la diffusion de documents scientifiques de niveau recherche, publiés ou non, émanant des établissements d'enseignement et de recherche français ou étrangers, des laboratoires publics ou privés.

PUBLICATIONS DE LA CASA DE VELÁZQUEZ

SÉRIE ARCHÉOLOGIE XIII

**FOURS DE POTIERS ET "TESTARES" MÉDIÉVAUX
EN MÉDITERRANÉE OCCIDENTALE**



MADRID 1990

LES FOURS DE POTIERS, PROBLÈMES DE MÉTHODE

TABLE RONDE¹

Sous la direction de Jaques Thiriot

Presque quinze ans de recherches sur les fours et les ateliers de potiers médiévaux au Proche Orient et surtout dans le Midi de la France, sur l'artisanat récent ou actuel dans les mêmes régions ou en Espagne du Nord, beaucoup de découvertes ont été faites mais peu de recherches ont abouti, c'est-à-dire peu de publications arrivées à terme... Des fouilles ont été entreprises un peu partout, de façon fortuite généralement et le besoin d'en parler pour confronter les interprétations s'est fait sentir. Peut-on faire le bilan des interrogations et des réponses possibles? On a posé beaucoup de questions, mais il faut se contenter de quelques réponses à des cas particuliers. La mise en commun de cette masse d'information constitue cependant un recueil d'expériences diverses qui peut servir à l'avenir de guide pour une meilleure interprétation des fouilles de fours...

Pourquoi limiter le propos au four seul? Si à la limite on peut, comme le dit M. Picon, en guise de boutade, cuire n'importe quelle poterie dans n'importe quel four, quel intérêt y a-t-il à disserter longuement sur ce sujet bien étroit? Le plus important n'est-il pas de définir l'évolution chronologique des productions des différents centres d'une région donnée et de déterminer l'utilisation qui en est faite? De moindre importance, l'évolution des techniques pourrait aussi être digne d'intérêt... Il est nécessaire, dans ce vaste programme, de connaître parfaitement la structure archéologique qu'est le four; notion élémentaire avant d'entreprendre l'étude globale de l'atelier de potier et enfin de comprendre, en mobilisant les découvertes effectuées sur une longue durée et de vastes zones géographiques, l'évolution des techniques. Sans perdre de vue cet objectif final, limitons-nous au seul four, en réservant pour une prochaine rencontre les problèmes de l'atelier².

Généralement, et à tort, le four est le seul élément fouillé afin de déterminer rapidement le type de poterie produit; en fait, son étude peut apporter beaucoup plus. Aussi allons-nous aborder

¹ Table-ronde, sous la direction de J. Thiriot, qui a rédigé les textes de présentation; le décryptage de l'enregistrement des discussions a été effectué par M.O. Morel Lab; l'ensemble a été revu et harmonisé par A. Bazzana. Après un exposé introductif pour chacune des parties, viennent les interventions, résumées et qui ont été revues par leurs auteurs. Les exemples proposés par J. Thiriot sont placés en notes infrapaginales.

² Présentant des aspects multiples (données de terrain et textuelles), ce problème est abordé au sein du G.R.E.C.O. "Société et cadre de vie au Moyen Age" (groupe 4: Sociétés artisanales).

successivement mais de façon succincte, la prospection, la fouille (déroulement, interprétation, documentation recueillie), la reconstitution du four (bâti, fonctionnement, combustible), la production du four (identification, argiles, typologies), la datation (four et tessons contenus dans les différentes couches de remplissage), l'apport de l'ethnoarchéologie et de l'archéologie expérimentale. Ces problèmes seront passés en revue même s'ils sont connus. Certains espèrent trouver ici un recueil de "recettes": beaucoup d'exemples seront donc signalés même s'il n'existe pas encore de réponse à tous les cas de figure possibles... Prenant appui sur une longue expérience et tentant d'insuffler un état d'esprit, cet essai ne cherche pas à fixer unilatéralement des règles mais lance, au contraire, les bases d'une concertation qu'il faudra poursuivre.

I. PROSPECTIONS

L'activité artisanale entraîne une appropriation du sol, une adaptation du relief ou du découpage préexistant du terrain; ceci laisse des traces plus ou moins nettes suivant l'importance de l'atelier, sa productivité et sa durée de vie. Les conditions d'implantation étant très variables suivant les époques, les types de produits, la proximité d'un habitat et des pôles économiques attractifs, les axes de circulation de l'économie régionale (ou parfois plus lointaine) ont sans doute plus d'intérêt pour la confection des poteries que la localisation géographique des trois éléments "indispensables" (terre, eau, combustible, dont on peut discuter la présence et l'importance). Quelles sont donc les traces laissées par l'artisanat céramique?

Les noms de lieux

Ils signalent, de façon variable suivant les régions, les gisements de matières premières, les lieux de production, les formes céramiques, les matériaux de construction, les noms de métiers. Les cadastres récents (parfois) et anciens (plus souvent), les documents graphiques ou la tradition orale ont gardé le souvenir de l'artisanat de la terre dans les toponymes. Les noms de lieux peuvent apparaître dans la documentation textuelle. Leur étude étymologique et leur situation sur les cartes actuelles peut être d'un certain secours³. Il faut toutefois se méfier de certains termes à double sens⁴, des changements d'orthographe⁵ dont l'évolution, difficilement contrôlable, est d'interprétation délicate, ou des déplacements d'un toponyme (anciens ou dûs au remembrement récent) de quelques centaines de mètres ou même d'un bout du terroir à l'autre (Amouric, 1986, p. 280 et 283).

Les micro-reliefs dus aux installations

C'est un phénomène rare que la fossilisation d'installations artisanales abandonnées et recouvertes par la lande, la forêt ou la prairie (de Bouïard, 1975, p. 170; Desbordes, 1973 et 1980)⁶. Leur étude préliminaire par levé topographique et nivellement de l'ensemble du terrain

³ Voir les exemples cités ici par E. Boucharlat, M. Mesquida, et M. Riu.

⁴ Ainsi, dans le Midi de la France, Ollière, Hollières... sont des lieux où l'on fabrique des *oules*, ou un mode de culture associant blé, vigne, olivier ou fruitier (Amouric, 1986, p. 284).

⁵ Exemple: Oulières en Noyères (Thiriot, 1986 a, p. 237).

⁶ Par exemple, les fouilles récentes et inédites, à Vannes Meudon (Morbihan), d'un atelier de potier se situant vers l'an 800, montrent des micro-reliefs de surface (terrain recouvert par la lande) dont la relation (orientation) avec les ateliers est possible cf. "Chronique des fouilles", *Archéologie Médiévale*, XVI, 1986, p. 247.

peut être utile pour orienter les recherches et replacer les structures découvertes dans l'organisation spatiale du terroir.

La végétation actuelle

Sans parler du développement récent de l'archéologie du paysage (Ferdrière, 1986), l'étude de la végétation actuelle peut apporter sa contribution à la recherche d'ateliers anciens. Cette végétation peut en effet être en rapport avec la densité des vestiges ruinés, enfouis dans le sol, et remontant à la surface lors des labours. En zone cultivée, les pierres et les gros matériaux (y compris les plus grands tessons) sont rejetés en zone marginale ("murette" ou pierrier) et sont vite recouverts par la broussaille et les arbres: ils créent alors des taches vertes dans le paysage cultivé (Thiriot, 1986 b, p. 24). La présence de grandes masses d'argile peut aussi gêner la croissance des végétaux ou privilégier certains d'entre eux⁷.

Le découpage irrégulier des champs

Certains "accidents" de cadastration peuvent fossiliser des bâtiments artisanaux construits en pierre. Ces bases de murs ruinés servent de limites aux champs établis postérieurement. La permanence des limites, que soulignent les murs d'épierrement, étant souvent constatée, une étude attentive des cadastres et des anciennes limites de champs (définition de l'organisation générale et repérage des anomalies non naturelles) peut être bénéfique⁸.

L'évolution de l'urbanisme et l'implantation potière

Partant du principe que l'artisanat de la terre est un artisanat "sale", ce dernier entretient selon les époques des rapports différents avec l'agglomération dont il dépend: il est à l'extérieur ou à l'intérieur de l'habitat. S'il est possible de définir et de dater l'évolution de l'urbanisme, il est alors possible de définir des zones préférentielles d'installation des potiers. On facilite ainsi la surveillance des restructurations urbaines actuelles afin d'étudier cet artisanat⁹.

⁷ Exemple: à Saint-Victor-des-Oules (Thiriot, 1986 b, fig. 16), le rejet de pierres, dans une corne du terrain 90 empiétant sur le terrain 91 et recouverte d'arbres, y a entraîné l'abandon des cultures. Cette zone correspond à l'emplacement des bâtiments de l'atelier du XII^e siècle; les fours étaient situés plus au sud. Récemment, après disparition des cultures, une végétation basse (ronces) s'est développée sur certaines zones recouvrant curieusement une concentration de fours (fours 89 A à D), mais aussi d'autres zones non fouillées où n'existent, d'après la prospection magnétique, que des vestiges médiocrement construits et où les fours sont absents.

⁸ Exemple: à Saint-Victor-des-Oules (Thiriot, 1986 b, p.34, § 2382, note 165 et fig. 16a), les murs de l'atelier du XII^e siècle ont servi de base aux murs d'épierrement et introduisent, dans le paysage actuel des champs approximativement orientés sud/nord, des lignes obliques à 45° (voir par exemple les limites des terrains 91, 90, 88, 92, 128). Les murs de l'atelier (limites des terrains 90 empiétant sur le terrain 91) ont été repris, à une épaisseur de parement près, par le mur de champ actuel. Autre exemple à Dénia, où les murs de maisons récemment détruites reprenaient approximativement l'orientation des murs de l'atelier présenté ici par J. Gisbert.

⁹ Exemple: à Saint-Quentin-la-Poterie (Thiriot, 1985 b, p. 145 et suiv., fig. 30), une première idée de l'évolution urbaine apparaît grâce au tracé hypothétique de diverses enceintes (qui restent à dater à partir de nombreux vestiges de façades plus ou moins anciennes) et aux restes architecturaux du *castrum*. Les fouilles effectuées au sud-ouest de la dernière enceinte ont fait apparaître à plusieurs reprises les traces d'un artisanat potier, à partir de la fin du XIV^e siècle et du début du XV^e siècle (confirmées lors de notre enquête de 1984-85: *La Terre*, 1985). L'artisanat postérieur a pu se regrouper sur le tracé des voies d'accès au sud-est et au sud-ouest (*La Terre*, 1985, p. 26-29 et Thiriot, 1985 b, fig. 30, n° 3 et 4 du plan) et à l'intérieur de l'habitat, puis s'est dispersé totalement, sans doute à la fin de l'époque moderne.

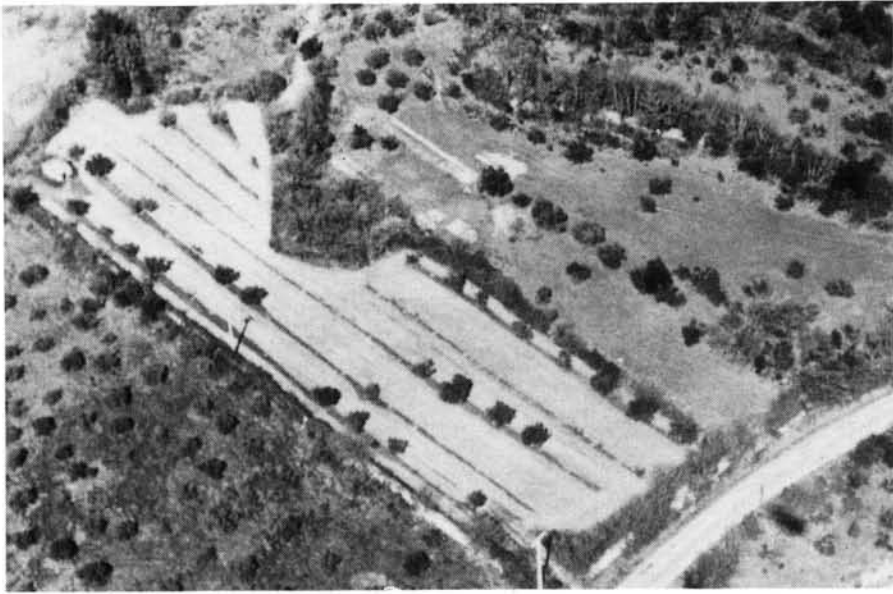


Fig. 1. Saint-Victor-des-Oules. Vue partielle du site: l'anomalie dans le cadastre correspond à l'emplacement des bâtiments de l'atelier du XII^e siècle.

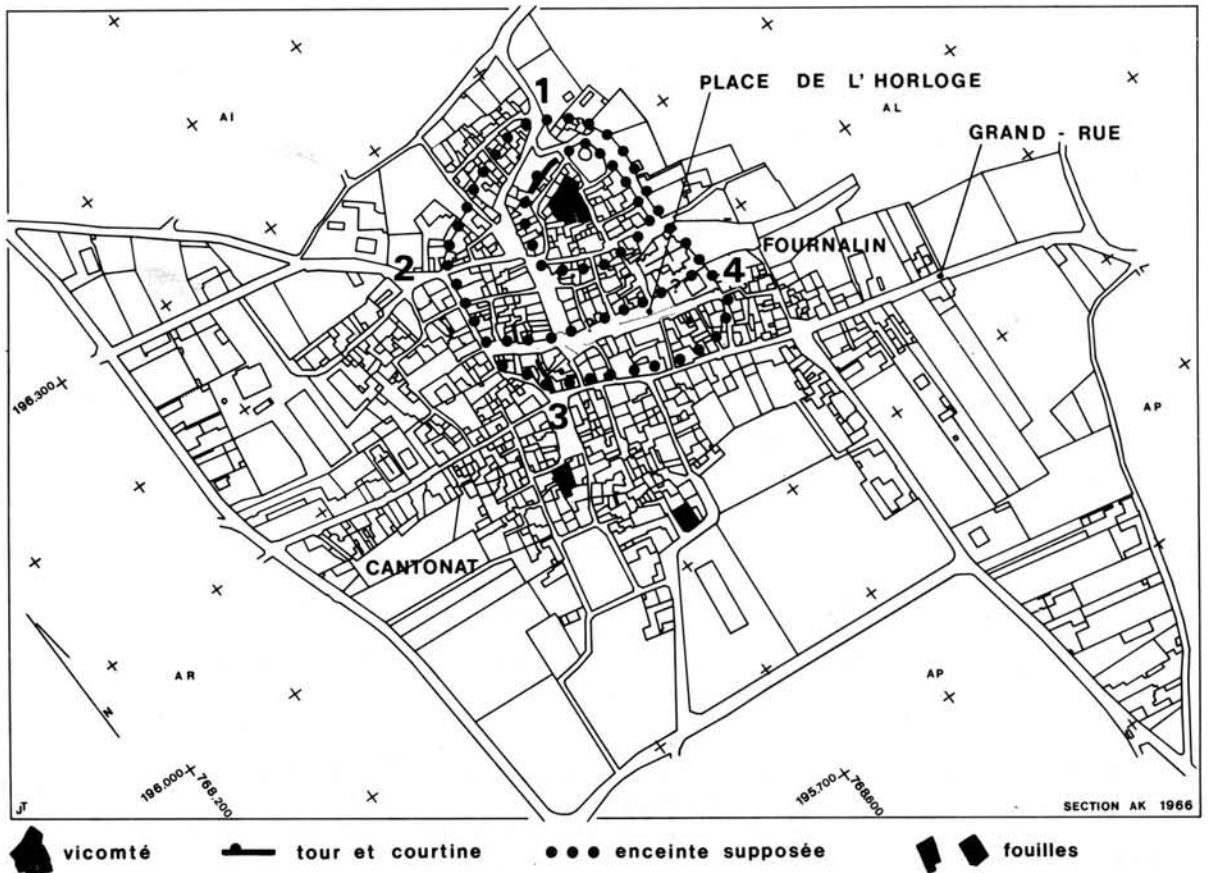


Fig. 2. Saint-Quentin-la-Poterie. Hypothèses d'évolution de l'habitat médiéval et moderne.

Les traces à la surface du sol

La destruction puis le remaniement des structures et dépotoirs de l'atelier par les labours peut faire apparaître en surface les matériaux de construction des différentes installations (bâtiments et fours). La densité de ces matériaux (tessons et tuiles, briques, terres cuites et pierres rubéfiées) peut permettre la localisation des vestiges. De tels constats remontent au XIX^e siècle (Thiriot, 1986 b, p. 25, citation d'E. Dumas de 1876). Pour cela, si possible avant toute fouille, il est nécessaire de cartographier tous ces éléments à l'intérieur d'un carroyage général¹⁰.

La nature du sous-sol

L'artisanat de la terre cuite laisse dans le sol la trace de toutes les installations creusées ou construites: le four, structure cuite remplie de dépôts divers, les dépotoirs eux-mêmes, les bâtiments en pierre ou brique, etc. Cette hétérogénéité des niveaux qu'accentue la disparité des matériaux géologiques peut être approchée par la géophysique (Hesse, 1978 a). Il semble utile d'appliquer les deux méthodes complémentaires que sont les prospections électrique et magnétique; cette dernière nous intéresse plus particulièrement pour la recherche sur les ateliers de potiers et les fours. Ce type de prospection est à mon sens, indispensable avant toute intervention de terrain: il permet d'appréhender l'ensemble du terrain et d'avoir une idée de l'organisation de l'espace (Thiriot, 1986 b, p. 12 et suiv.); le four pourra alors être assez aisément localisé et, dans certains cas, sa structure précisée avant fouilles¹¹. Mais la prospection n'est pas la recherche de ce "trésor" qu'est le four: l'artisanat de la terre cuite ne se résume pas à la cuisson et l'insertion du four dans l'espace artisanal est capitale pour entrevoir les modes d'organisation du travail (sur les méthodes, voir Hesse, 1978 a, Thiriot, 1986 b).

En dehors des traces laissées par les ateliers et les fours, la présence d'argile, d'eau et de bois ne constitue pas une condition suffisante pour l'implantation de l'atelier. L'existence d'une communauté consommatrice et de voies de communication, de foires et de marchés (pour la commercialisation des produits), semble être plus indispensable¹². Cette notion est, suivant les régions et les réglementations en vigueur, cependant à nuancer en fonction du produit fabriqué et de l'argile employée; notions sans doute variables (présentées ici comme hypothèse de travail):

— Pour la production de vaisselle réfractaire, les argiles nécessaires ne se trouvent pas partout, et les ateliers seront de préférence sur les gisements pour éviter des transports importants; encore faut-il que des voies de communication permettent d'alimenter les zones urbaines consommatrices. Ces ateliers sont certainement très vastes et ont une longue activité: c'est le cas de Saint-Victor-des-Oules (Thiriot, 1986 b) et de Saint-Quentin-la-Poterie (Thiriot, 1985 b), pendant tout le Moyen Age et postérieurement.

¹⁰ On se reportera aux expériences présentées ici par A. Bazzana *et alii*, et E. Boucharlat, ou à d'autres plus anciennes concernant les ateliers de la Chapelle-des-Pots en Saintonge (Renimel, 1978, p. 162 et suiv.) ou d'un habitat néolithique à Chypre (Hesse, 1978 b).

¹¹ Exemple: à Saint-Victor-des-Oules, terrain 89 (Thiriot, 1986 b, p. 15), sur un terrain labouré jusqu'à la roche, les fours sont constitués d'une grande masse d'argile, en place de cuisson, d'environ deux mètres de diamètre; ils apparaissent facilement, grâce à une forte susceptibilité magnétique. L'ovalisation (au sud) des anomalies bipolaires (caractéristiques ici d'une structure à plan centré) laisse supposer l'existence d'une fosse associée, et magnétiquement plus faible (dépotoir de potier), qui peut correspondre à l'accès à la porte du foyer. Des anomalies moindres, en dehors de l'emplacement des fours, peuvent indiquer des différences géologiques ou être la trace de structures à faible magnétisme (murs, fosses peu profondes ou silos); l'interprétation reste toutefois très difficile. Les travaux réalisées à Saint-Victor-des-Oules montrent bien l'utilité d'une telle prospection extensive qui fixe, dans une certaine mesure, l'organisation du contexte archéologique des fours, orientant ensuite la fouille en aire ouverte.

¹² Ce point est à débattre dans un futur colloque, ouvert plus largement au problème de l'atelier.

— Pour la production de poterie courante (n'allant pas au feu, décorée ou non), les argiles proviennent de dépôts fluviaux ou marins, à caractère "calcaire", que l'on trouve un peu partout; les ateliers peuvent être au plus près des débouchés commerciaux. Ils ont une durée plus ou moins brève et sont parfois de petite dimension, ce qui n'exclue toutefois pas les grands ateliers, si la population avoisinante et la renommée des produits (d'où l'exportation) sont importantes.

— Quant aux ateliers locaux, à faible rayon de commercialisation et sans doute de faible durée (consécutifs, peut-être, au passage d'un potier), ils ont tendance à s'installer en marge de l'habitat¹³ mais la logique d'implantation peut être encore plus aléatoire.

— L'installation d'ateliers à terre cuite architecturale répond à d'autres critères, qui restent à définir: ces derniers semblent davantage liés aux débouchés et leur emplacement est plus proche des zones de construction privilégiées et (ou) des gisements argileux¹⁴.

— L'importance, relative, du nombre des potiers par rapport aux habitants du lieu (village de potiers, ou potier dans le village) est aussi à prendre en compte dans la définition d'une logique d'implantation.

Discussion

Rafael Azuar.—Me ha parecido que como elementos significativos de la prospección no se mencionan el agua y la proximidad o relación con las zonas arcillosas propicias para los hornos.

Jacques Thiriot.—Le problème des matériaux a été volontairement passé sous silence. Pour faire de la poterie, il faut de l'argile, de l'eau et du bois. Cela dit, l'argile est l'élément primordial; c'est pourquoi il faut examiner les cartes géologiques, voir et faire des prospections pour les argiles utilisées. Mais il existe une telle variété d'argiles utilisées qu'il est indispensable de prospecter sur un très large périmètre. Par exemple si l'on étudie des céramiques fabriquées à base d'argiles fluviales, il faudra prospecter tout au long d'une rivière ou d'une vallée, c'est-à-dire sur une très longue distance. C'est donc un problème pratiquement insurmontable. Le combustible et l'eau sont des données mineures puisqu'ils peuvent être tous deux transportés (de même que l'argile); quant à l'eau, il n'en faut pas une grande quantité: plusieurs techniques de préparation de l'argile exigent très peu d'eau.

Maurice Picon.—Sur le problème de l'eau je suis tout à fait d'accord avec ce que dit Jacques Thiriot. Il y a effectivement des quantités de préparations d'argile qui demandent très peu d'eau; et très souvent, le potier et son âne consomment plus d'eau que la fabrication des céramiques. Donc, la localisation par rapport aux points d'eau ne me paraît pas évidente. Lorsque l'on engage une prospection, les sources d'argile sont tellement variées, qu'il est rare que l'on puisse affirmer *a priori* que telle source d'argile est à prospecter préférentiellement. Par contre, lorsque l'on travaille dans une région où l'on connaît quelques ateliers, il est très important de savoir quelles sont les argiles utilisées. Car il est évident que les potiers utilisent toujours les mêmes types de gisements dans une région donnée. C'est là une règle quasi générale.

Juan Zozaya.—Dans l'exposé, les questions posées concernent un "paysage" très défini, abordé avec une problématique historique et sociale réfléchie. Ces données ne sont pas applicables partout, par exemple aux pays qui ont eu une évolution sociologiquement différente: ainsi, dans la Péninsule ibérique, les paysages sont différents et nous devons partir non seulement de la documentation existante (cartes militaires et civiles), mais aussi d'une part de la cartographie du XVIII^e siècle et des principaux documents historiques, d'autre part de la tradition orale qui existe

¹³ C'est le cas de Saint-Gilles-du-Gard, sur le bord du fossé longeant les remparts.

¹⁴ Exemple: les tuileries de Châteauneuf-du-Pape, fabriques de carreaux de pavement de l'Uzège.

parmi les paysans, reprise aujourd'hui dans les cartes de réorganisation des terres: les polygones nommés "A.B.C." s'appuient bien sur la tradition orale et le découpage agraire du XVIII^e siècle. Il peut être rapproché de celui du Moyen Age; l'exemple de la Galice en est une preuve.

Jacques Thiriot.—L'exposé est effectivement trop court, et je ne nie pas le rôle prépondérant de l'utilisation de la cartographie ancienne. Il est vrai de même que j'ai une vision particulière, de par la connaissance du paysage du Midi de la France, qui n'est pas celui de la Péninsule ibérique et encore moins celui du Maghreb. Cependant, je pense que subsistent à l'intérieur de ces paysages, des traces comme celles dont témoigne le découpage urbain de Denia; la découverte des ateliers par Josep Antoni Gisbert le prouve: l'orientation des maisons récentes qui ont été depuis lors détruites, est la même que celle des bâtiments médiévaux destinés à l'activité artisanale. On peut avoir le même type de traces en milieu rural.

Manuel Riu.—Volviendo al primer punto del profesor Thiriot, y a la propuesta de Rafael Azuar sobre toponimia actual y antigua, he observado que, al lado del topónimo principal, existe una toponimia menor, que está en relación precisamente con el problema del agua. En relación con tres talleres medievales, existe en Cataluña el topónimo «font-oullier», «fuente de las ollas», o «Torrentolle» y la gente no sabe exactamente lo que significa: quizás «el arroyo de las ollas». Entonces, el problema del agua no es un problema menor; tener el agua limpia y corriente para la descantación de las arcillas, lo que se refleja en la toponimia, sí que es importante. Todo el mundo no puede tener los elementos para efectuar una prospección electro-magnética, en cambio, puede dedicarse a la observación de la toponimia actual y antigua, junta una documentación mucho más sencilla.

Mercedes Mesquida.—En Paterna, alrededor del testar, tenemos los términos «el camí der bortchers», que quiere decir, el camino por el que bajaba de la sierra atrayendo la llena, la gente para los hornos de la zona. Tenemos «la font del pitxer», o sea en castellano, «la fuente del jarro», y tenemos una partida que todavía existe en los planos del ayuntamiento, que se dice «terra de canteres», «tierra de cántaros». Todo esto, alrededor del testar medieval.

François Amigues.—En Paterna también hay una fuente con agua y una acequia muy cerca del taller; a lo mejor, quizás eso sería una diferencia entre los talleres del sur de Francia y los de España.

André Bazzana.—Il est vrai que l'eau et la terre sont des éléments indispensables. Cependant dans certains cas on peut aller chercher l'eau assez loin, et la terre encore plus loin. La localisation des ateliers est parfois due davantage à des contraintes d'ordre social qu'à la disponibilité immédiate des matières premières (eau et terre). Au Maghreb, lorsque certains ateliers familiaux sont installés près de la maison, ou sur le toit, ou près du four à pain, lorsqu'il s'agit d'une concentration d'ateliers et une sorte de "village de potiers", il importe plus d'être au village que près des gisements; on va donc chercher la terre dans des gisements éloignés parfois de plusieurs kilomètres. Donc, la localisation d'un atelier tient plus à la localisation d'un village qu'à celle d'une argile exploitable.

II. FOUILLES

L'état du four que l'on découvre est le résultat d'un concours de circonstances malheureuses:

- abandon de l'atelier suivi de la ruine progressive du four et enfin envahissement naturel;
- avarie grave qui entraîne son abandon et la construction d'un nouveau four, à côté. Après une phase d'écroulement en cours d'utilisation (trace de la dernière chauffe), dépotoir de potier et ruine progressive nivellent assez rapidement le trou pour faciliter la circulation dans l'atelier¹⁵;

¹⁵ Après une phase d'écroulement en cours d'utilisation (on remarque alors les traces de la dernière chauffe), l'enlèvement est rapide (utilisation comme dépotoir), le nivellement du trou peut être volontaire, afin sans doute de faciliter la circulation dans l'atelier.

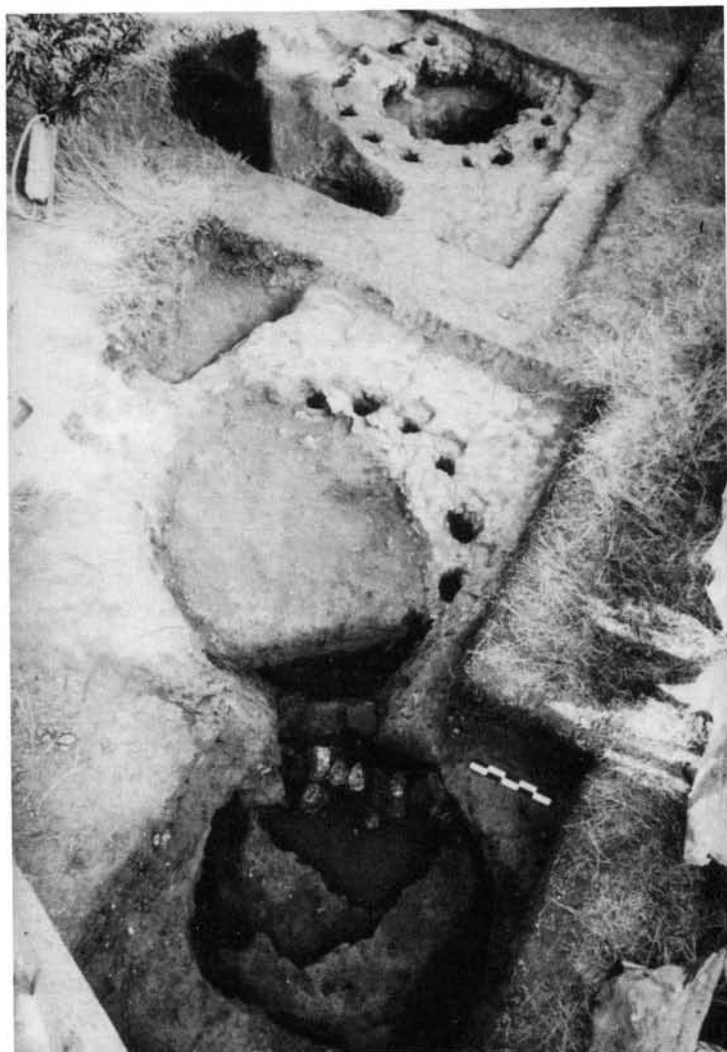


Fig. 3. Saint-Victor-des-Oules. Le four à pain 91 B2 construit au sud après abandon au XII^e siècle des fours de potier 91 A et B.

— mise en culture ultérieure qui remanie largement tous les matériaux et les productions en les dispersant partiellement en surface.

Il faut donc tirer d'un état de ruine plus ou moins avancé toutes les informations possibles pour reconstituer la structure et le fonctionnement de l'outil de production. L'examen qui suit tient compte des stratigraphies les plus fréquentes : couches de cendres, de destruction et d'abandon. Cette stratigraphie "classique" peut parfois être partiellement modifiée¹⁶ ou même inexistante¹⁷. C'est alors seulement la qualité et la composition des couches qui permettent l'interprétation.

La fouille superficielle en aire ouverte

Après enlèvement énergique des couches remaniées ou cultivées (avec ramassage très sélectif si le mobilier est abondant, et examen des différents matériaux), la fouille extensive permet une vision en plan de l'organisation de l'espace ; il est nécessaire de localiser rapidement le four et d'identifier ses éléments annexes, afin d'obtenir la vue d'ensemble à partir de laquelle la fouille en

¹⁶ Cf. la présentation, au colloque, du four de Targha, au Maroc.

¹⁷ Cf. la présentation par M. Riu du four fouillé par J. I. Padilla.



Fig. 4. Saint-Victor-des-Oules. Four 91 B en partie fouillé avec murette de réparation dans le foyer. A droite, entrée du four à pain ultérieur.

profondeur pourra être entreprise. Il faut, si possible, définir tout de suite le plan du four et déceler la position éventuelle de la porte du foyer grâce aux traces de rubéfaction des parois¹⁸. Après identification, il est nécessaire de “baptiser” les différentes structures¹⁹ en plus de la numérotation continue classique des structures et des couches.

Les premières couches rencontrées peuvent (si le four n’a pas été trop détruit) renfermer les indices ténus de superstructures; leur localisation précise par rapport aux différentes parties du four est indispensable pour l’interprétation et une éventuelle reconstitution. Les matériaux des superstructures (ayant ou non subi le feu) peuvent être difficiles à identifier²⁰. Il est nécessaire de stocker *tous* les matériaux contenus dans les premières couches avec leur référence de localisation. A ce stade presque aveugle de la fouille (difficulté de se situer dans la stratigraphie théorique du four) et si les couches sont épaisses, il est également nécessaire de pratiquer par passe de fouille d’environ 5 cm d’épaisseur, afin de cloisonner et subdiviser le plus possible les informations. Ce travail fastidieux peut être payant si on a la chance d’avoir des superstructures écroulées, même partiellement, sur place. Leur description précise (composition, texture, différences de couleur de l’épiderme et à cœur, inclusions, volume géométrique...) est nécessaire pour une future interprétation. Le repérage en plan et en niveau facilitera le recollage éventuel des pièces et un essai de remise en situation sur la structure.

¹⁸ Voir, par exemple, les fours de Saint-Victor: Thiriot, 1986 b, p. 18, § 2131.

¹⁹ Thiriot, 1986 b, p. 18-19. On donne pour chaque four le sigle du site, le numéro de parcelle, et une lettre propre au four (SVO 91 A); pour les structures annexes au four, on ajoute un chiffre (accès au foyer SVO 91 A1).

²⁰ Par exemple les éléments courbes en argile cuite, sur la sole du four 128 E de Saint-Victor-des-Oules (Thiriot, 1986 b, p. 32, couche 2, et p. 64-65), ou l’argile crue de liaison des pierres de façade du four 187 D de Saint-Blaise-de-Bauzon (Thiriot, 1986 b, p. 23, couches 2c, d, e).

L'examen des terres de remplissage est également important. Il serait intéressant de déterminer leur mode de constitution (remblais ou apport naturel) mais cela nécessite la collaboration d'un spécialiste.

Un archivage détaillé permet, après coup, une interprétation ou une réinterprétation de l'évolution du terrain²¹.

La fouille des niveaux d'abandon (four et accès)

Afin de se réserver une possibilité de remise en question des interprétations, il apparaît nécessaire :

- De subdiviser le plus possible les couches de remplissage, en définissant leur texture, leur composition, en notant bien la présence du matériel inclus et de tous les éléments rencontrés (même en quantité infime) : quantifier et, au besoin, prélever un échantillon des terres (mode de constitution). Les couches pratiquement stériles (éoliennes ou de ruissellement) peuvent par exemple marquer des temps morts dans l'utilisation du four²².

- De cartographier les différences de densité des matériaux ou du matériel présents dans les couches²³.

- De repérer tout élément non conforme au contenu "normal" de la couche. Dans une couche de four de potier (généralement composée de cendres, avec des tessons cuits cassés, plus ou moins gros, plus ou moins recuits ou déformés), on peut noter la présence d'ossements non calcinés, de nodules d'argile non cuite (à tourner ou non), ou même de tessons non cuits recouverts ou non de vernis,... La présence d'éléments non cuits indique qu'il s'agit d'un dépotoir et non d'un niveau de cendres en place dans le foyer (du matériel d'habitat, en faible proportion sans doute, peut, s'y trouver). Toute couche doit être notée avec précision, même si l'interprétation ne doit apparaître que beaucoup plus tard²⁴.

- De prélever le plus possible de charbons de bois bien constitués (prélèvement en masse, sans tri), en les conservant dans des boîtes aérées interdisant écrasement et pourrissement.

- De noter la présence de matériaux de construction du four et leur état de cuisson (couleur, dureté, composition et texture); leur position peut indiquer le déplacement d'une partie des structures; il convient donc de les laisser *in situ* le plus longtemps possible pour faciliter leur étude.

Pour être considérés comme "en connexion" (une partie de la structure déplacée), ou mieux "en position de cuisson" (structure en place), les éléments identifiés doivent présenter les mêmes caractéristiques de texture et de couleur (en relation avec l'atmosphère de cuisson, régnant dans le four). Toute modification de ces indicateurs indique un déplacement; les éléments ne pouvant plus, dès lors, être considérés comme en place ou en connexion.

- De niveler toutes les surfaces assez précisément (maille de 20 cm) afin de préciser les

²¹ Par exemple, la fouille du four SVO 91B (Thiriot, 1986 b, p. 30, couches 3b et 4) a montré une succession de couches un peu différente de la normale (une inflexion et la dureté particulière de certaines surfaces avaient été notées, sans explication, pendant la fouille de 1973); la fouille, en 1978, du four à pain voisin SVO 91 B2 a expliqué la présence, très localisée, de couches de cendres postérieures à l'abandon du four de potier, mais en rapport avec l'utilisation du four à pain. L'accès au four est révélé par la surface, dure et incurvée, des couches d'abandon du four de potier, passant au dessus de la porte du foyer et de l'accès du four 91 B et même sur l'accès du four 91 A.

²² Ainsi pour le four SVO 89 A de Saint-Victor (Thiriot, 1986 b, p. 31).

²³ Dans le four BSB 187 D (Thiriot, 1986 b, p. 22), on notait une raréfaction des pierres au centre de la couche de remblai et la présence d'ossements animaux non calcinés. C'était la trace de la visite du potier, après écroulement de son four, en fin de cuisson.

²⁴ Dans le four SVO 91 B on a ainsi repéré des cendres provenant du four à pain SVO 91 B2 ultérieurement découvert (Thiriot, 1986 b, p. 30, couche 3b).

emplacements de déversement²⁵; les couches de dépotoir ont généralement une surface supérieure “en tas”.

La fouille de la couche de destruction du four

Sa constitution provenant essentiellement de l'écroulement d'une partie du four (surtout la sole en général) est souvent caractéristique. Remarquons, d'une part que la récupération d'éléments préfabriqués (en fait assez rare) peut entraîner la disparition de matériaux, d'autre part que la surface supérieure généralement “en tas” peut présenter des irrégularités qu'il faut enregistrer. Il faut évaluer le volume des différents matériaux de construction pour une évaluation *a minima* du volume des parties détruites. Leur examen informe sur leur provenance, leur mise en oeuvre, et indique s'ils ont subi une cuisson antérieure et (ou) une cuisson dans le four. L'effet de l'atmosphère de cuisson permet de redéfinir la position des éléments dans la structure. Les laisser le plus longtemps possible en place permet de saisir l'organisation des blocs et de comprendre la structure détruite; leur stockage (avec référence stratigraphique) semble nécessaire au moins jusqu'à la fin de la fouille²⁶.

La fouille des couches de fonctionnement du four

Hormis le cas extrême du foyer vide au moment de l'abandon, seules ces couches renferment des témoins sûrs de la période de production du four: produits, combustibles, traces des différentes cuissons, mode de cuisson. Elles ne présentent normalement pas d'éléments étrangers, sauf exception²⁷. Aucun élément non cuit ne peut s'y trouver. Les couches rencontrées sont essentiellement constituées de cendres ou de terre fine, d'apport naturel (vent et ruissellement, entre deux cuissons) ou même des produits des réparations²⁸. Elles renferment les tessons des poteries éclatées pendant les cuissons, des tessons de calage ou des fragments du matériel d'enfournement. La superposition des couches et leur qualité, leur interruption éventuelle due essentiellement aux nettoyages du foyer, peut sans doute dans de rares cas, permettre une estimation théorique minimale du nombre de cuissons réalisées et, par conséquent, de la durée minimale d'utilisation du four²⁹. L'étude, réalisée jusqu'à présent sur des fours ayant principalement fonctionné en cuisson réductrice, serait à mener sur des fours à cuisson oxydante. Pour faciliter cette recherche, il est nécessaire de recueillir un maximum d'informations grâce à une fouille fine accompagnée de l'enregistrement des qualités (composition, texture, couleur et matériel) des différentes couches. Il est nécessaire de niveler de façon précise (tous les 20 cm) les surfaces supérieures et de noter leur dureté: ces surfaces sont, en théorie, concaves, à l'inverse des couches de dépotoir. Le prélèvement d'échantillons de ces couches peut être utile. Pour l'étude du combustible et de la végétation, il convient de recueillir les charbons de bois, en prenant soin de les manipuler le moins possible, pour éviter tout fractionnement supplémentaire et la disparition des éventuelles traces d'écorce.

²⁵ Indiquant éventuellement une porte (Thriot, 1985 b, p. 126, couche 8).

²⁶ Exemple: les fragments de sole des fours du type SVO, à cuisson réductrice, présentent en épaisseur différentes couleurs indiquant la surface qui fut au contact de la flamme ou des gaz. On obtient ainsi des informations précieuses sur le mode de construction et les réparations du four (Thriot, 1986 b, couche 6 et sections).

²⁷ Dans ce cas, ces derniers doivent présenter des traces manifestes de recuit ou cuisson.

²⁸ Voir par exemple le four SVO 91 B (Thriot, 1986 b, p. 30; couche 12).

²⁹ Voir le four SVO 91 A (Thriot, 1986 b, p. 66 et suiv.).



Fig. 5. Saint-Victor-des-Oules. Eléments courbes des superstructures échoués sur la sole contre la paroi de la salle de cuisson du four 128 E (XIII^e siècle).



Fig. 6. Saint-Victor-des-Oules. Four 89 C. Fosse d'accès au foyer et porte murée (écroulement du four en fin de cuisson réductrice).

La documentation recueillie

C'est elle essentiellement qui permet d'élaborer la synthèse détaillée des recherches entreprises et de revenir plusieurs années après la fouille sur l'interprétation, à la lumière de nouvelles découvertes, ou de nouvelles théories.

Les relevés graphiques

Le plan des abords montre l'insertion du four dans l'espace de l'atelier; il inclura les éléments de superstructure détruits épars sur le sol ainsi que les aménagements de surface. Il peut paraître exagérément superflu de relever au "pierre à pierre" et à l'échelle du 1/10 ème tout ce qui est visible de la structure (y compris les fentes dans les argiles du placage ou de la sole), la position des pierres comblant les tranchées de fondation, les différents niveaux (au moins tous les 20 cm). Ce travail fastidieux va bien évidemment au-delà de ce qui sera interprétable et utilisable pour une publication où, de surcroît, les figures sont généralement trop petites. Le relevé doit porter toutes les indications de matériaux, remarques sur l'aspect ou l'organisation de certaines parties, les problèmes d'interprétation ou de dégagement... Le nivellement précis de la surface supérieure des différentes couches peut paraître lourd pour, apparemment, peu d'utilité immédiate; il peut se révéler utile ultérieurement³⁰. On effectuera aussi le relevé détaillé des coupes principales et surtout des élévations (pierre à pierre ou brique à brique): ceci doit permettre l'étude métrologique des matériaux utilisés et la détection (peut être la datation relative) des réparations³¹.

Les archives photographiques

Comme à l'habitude, on prendra un maximum de photographies (en noir et blanc doublées en couleur) en cours de fouille et après fouille pour que chaque détail soit observable (multiplier les angles de prise de vue). On y ajoutera des photo prises afin de compléter les relevés en plan et en élévation. Ainsi, sur une structure incomplètement dessinée sur le terrain (par manque de temps par exemple), une trame triangulaire à base de 50 cm (matérialisée par trois triangles opposés par la pointe) relevés sur le terrain permet ensuite un bon calage sous l'agrandisseur et le dessin de détail à l'intérieur de chaque triangle (Thriot, 1986 b, p. 19). Pour les élévations, on prépare la surface en fixant un cordeau horizontal et une série de fils à plomb disposés tous les mètres (l'ensemble sert de référence pour le calage sous l'agrandisseur). Cette méthode fait gagner du temps sur le terrain, sans perte d'information.

Les notes de fouille

Outre les observations en cours de fouille concernant les différentes couches ou phénomènes rencontrés, il est nécessaire de procéder, en fin de fouille, à l'examen total des structures conservées; leur description complète et précise peut être illustrée par des clichés particuliers (genre polaroid) facilement annotés. Les conditions particulières de la fouille et de l'observation, variables selon les conditions climatiques, seront notées.

³⁰ Au moment où le traitement graphique sur ordinateur fait de grands progrès et se trouve ou se trouvera bientôt à portée de tous, ces informations chiffrées "superflues" permettent une visualisation globale de la fouille (sous n'importe quel angle d'observation).

³¹ La mesure de toutes les briques (employées crues ou cuites) permet par étude statistique, la définition des mesures moyennes (Hesse, 1971). Les différences de mesures peuvent faire apparaître des réparations ou le soin particulier apporté à certaines parties du four. Une chronologie des mesures peut être mise au point à des fins ultérieures de datation.

Quelques points de méthode

Sans introduire ici le problème de la recherche sur l'atelier on peut évoquer quelques points particuliers:

— Afin d'estomper l'effet néfaste des intempéries, la protection du four en cours de fouille à l'aide d'une armature couverte de plastique est très efficace. L'"effet de serre" qui assèche trop fortement les stratigraphies peut être compensé par pulvérisation d'eau.

— Le suivi des couches étant difficile dans le four, ne serait-ce qu'en raison du faible éclairage ou d'un espace exigü, il semble préférable qu'un seul fouilleur dégage celles-ci, sans se soucier du mobilier à l'exception des matériaux de construction du four (voir plus haut). Le tri des terres peut être réalisé à l'extérieur du four par plusieurs fouilleurs moins expérimentés ou à l'aide d'un tamis mécanique permettant un gain de temps appréciable. Dans ces conditions, le suivi des couches est assuré de façon uniforme et le mobilier est recueilli.

— La description précise des couches (prélèvements effectués) et du mobilier doit être complétée par le nivellement systématique de la surface supérieure des couches, au fur et à mesure de leur découverte.

— L'examen nécessaire des couches de cendres et leur relevé implique la fouille sur plancher suspendu, afin de ne pas en transformer par tassement la configuration et la morphologie.

— Suivant la règle connue de tous qu'un archéologue se doit de toujours bien arroser son ouvrage, on humidifiera les surfaces afin de bien aviver les couleurs lors de la fouille ou de la photographie en évitant de noyer les parties basses.

Discussion

Manuel Riu.—Esta ponencia, de Jacques Thiriot, llena de matices de sus carencias está interesantísima. Veo que ahora, está en contra de la excavación por cuadrados de dos por dos metros, y desde luego tiene razonadas. Según las medidas que han proporcionado los hornos excavados hasta ahora esta proporción de dos por dos no parece adecuada. Pero, en cambio, pienso que podría aceptarse una de cuatro por cuatro, y no ir directamente a una excavación a «open area»; hay que tener en cuenta que, primero se habrá hecho una prospección suficiente para conocer el área posible del horno determinado y su dispersión inmediata. El problema que permanece abierto es el de conocer más al fondo la estructura superior del horno. La estructura inferior aparece siempre más clara, por ser mejor conservada. Pero, en cambio, la cámara alta, cámara de cocción, es la que ofrece en la actualidad más problemas. Entonces siguiendo este método en «open area», o de cuadrados de cuatro por cuatro, habría una solución intermedia, que sería la aproximación desde el exterior hasta el interior es decir de fuera a dentro. Hay que buscar el nivel de ocupación del suelo o el nivel de cámara alta. Esto desde las primeras capas excavadas, lo puede indicar la diferencia de coloración de la tierra. He visto aquí el sistema de mojar la tierra para acentuar esta diferencia de coloración. Ahí, hay un problema: ¿cómo se ha destruido la cámara superior? Generalmente la experiencia demuestra que ha caído hacia dentro, no hacia fuera. Por tanto, la mayor cantidad de materiales se encontrará hacia el interior del horno. Pero en fin, me parece muy bien cartografiar todos los elementos, y especialmente los elementos de cerámica y de arcilla cocida en los cuales pueden existir improntas de los árboles utilizados para formar la bóveda de cubierta de la cámara superior; si observamos los fragmentos de arcilla, podríamos tal vez reconstituir los elementos de la bóveda de esta cámara de cocción, cámara superior. Eso impone hacer un estudio estratigráfico. Hay que ir un poco a buscar algo más. ¿Qué podemos saber de la cámara alta? ¿Cómo se tapaba? ¿Cómo se construyeron los muros? ¿Cómo era la cubierta?

Jacques Thiriot.—Je préconise partout la fouille en aire ouverte. Partir du principe que le four s'écroule sur lui-même est un point de départ, mais la structure supérieure tombera sur la sole, si celle-ci est en partie conservée; les labours dispersent des éléments en dehors du four, d'où l'intérêt d'une fouille en aire ouverte. Et si l'on a, comme je l'ai vu presque toujours, une sole attaquée par les labours, il ne subsiste presque aucune trace en place, tout est dispersé. Ainsi, pour le four de Saint-Victor, il n'y a aucun élément permettant de reconstituer quoi que ce soit de la chambre de cuisson. Il est possible qu'ayant réalisé ces fouilles en 1973-74, je n'étais pas préparé à comprendre, ou à voir, certains indices. D'autre part, lorsque les labours n'ont pas été trop profonds, la fouille en aire ouverte peut nous indiquer, par examen de la dureté des couches, le sol d'occupation de l'atelier, les zones de passages qui nous mèneront peut-être jusqu'à une porte d'accès à la chambre de cuisson. Les éléments dispersés et leur cartographie peuvent introduire les essais de reconstitution des superstructures.

Manuel Riu.—Esto vale en el caso que se haya aprovechado el taller para arar, que se haya convertido en campos de labor. Pienso también que depende de la profundidad en que se encuentran los restos. En el caso concreto del profesor Thiriot, los vestigios se encontraban a poca profundidad (a unos cuarenta centímetros del nivel actual del suelo, o tal vez menos): en este caso la dispersión debida a las labores agrícolas ha sido mucho más intensa que en otros casos en los cuales se encuentra a mayor profundidad el nivel arqueológico. Por fin, yo creo que cada caso puede ser distinto; la experiencia sirve siempre, pero nunca totalmente y cada excavación puede presentar problemas distintos. Ahora, otro caso: el problema estratigráfico que nos ha mostrado Jacques Thiriot; en los niveles inferiores de la estratigrafía «de las 24 capas», se concentra ceniza, pero esto puede ser por la penetración del agua de lluvia, después del abandono, de modo que, claro, hay un problema en las capas superiores: en el fondo y en la parte central, una infiltración de aguas ha convertido en una masa toda la ceniza. Entonces, no se hasta que punto puede ser definitivo porque de aquí, se deduce el nombre de cocción que se han hecho en el horno. ¿Cuántas veces se han cocido en el horno? ¿Más de 24 veces, no?

Jacques Thiriot.—Premier problème: l'étude des couches de cendres déposées lors de l'utilisation du four. Deuxième problème: les infiltrations. Dans chacune de ces stratigraphies classiques et homogènes, les couches supérieures ont scellé les couches inférieures, ce qui supprime la possibilité d'infiltrations. Cela dit, elles ont pu se produire lors de l'utilisation du four ou au cours d'un arrêt temporaire: on peut avoir en effet une entrée de couches très fines, par le ruissellement ou le vent, suivie d'un tassement des couches de cendre (par infiltration), avec, en chaîne, des réactions chimiques de la matière organique qui engendrent un matériau ressemblant à de la soude pétrifiée (Thiriot, 1986 b, 66 et note 313). Ayant donc des niveaux scellés, je pouvais faire un calcul théorique, présenté à Valbonne en 1978, s'appuyant sur deux axiomes, faux il est vrai: le foyer n'aurait jamais été rempli plus haut que ce qui a été trouvé, il n'y a jamais eu de nettoyage complet du foyer. Partant de là, je comptais 23 groupes de deux couches (en supposant qu'une cuisson dépose deux couches de cendre dans le foyer: l'une pulvérulante lors de la montée en température et pendant le grand feu, l'autre plus épaisse, de charbon de bois, lors de la phase de refroidissement, phase réductrice en atmosphère enfumée). D'après ces critères et à partir des interruptions de couches existantes, j'obtiens par le même calcul un minimum de 143 cuissons. En extrapolant, on peut donc supposer que ce four a servi pendant environ trente années.

L'étude des ateliers traditionnels de Fustat, effectuée en 1976-77, s'est appuyée sur la documentation ancienne, notamment sur la carte archéologique de Creswell (de 1948, publiée en 1959), sur le *Traité des arts céramiques ou des poteries* de Brongniart (1877), ainsi que sur quelques notes signalant la présence de fours dans la *Description de l'Égypte* par les savants accompagnant Bonaparte pendant la campagne d'Égypte (publiée de 1821 à 1829). C'est reconnaître ici une certaine continuité et bien qu'il soit peu probable que l'un et l'autre aient découvert les mêmes fours, on peut estimer pour ces fours une durée de vie d'au moins un siècle.

Josep Antoni Gisbert.—Quería decir algo a propósito de la estratigrafía que nos ha sido presentada. Pienso que las estratigrafías del interior de los hornos de los alfares urbanos, están muy diferentes de la que ha sido presentada. Es que existen muchos problemas de ruptura de algunos de los hornos para la inclusión de los otros; trincheras de fundación afectan también el interior de los hornos. Sobre todo, de los once hornos de Denia que hemos presentado, tres tienen este esquema formal estratigráfico en tanto que los demás han tenido no un nivel de abandono largo o medio largo en el tiempo, sino un nivel de, digamos, relleno inmediato con el fin de poder realizar otro horno justo al lado o, incluso, afectado a la estructura del primero.

Mercedes Mesquida.—Dans d'autres cas, la destruction d'un four implique son remplissage immédiat par le potier, d'où une problématique différente; ce qui est le cas de Paterna. Dans le cas des cinq fours rasés de Denia la fouille est délicate, car on a construit au-dessus. Apparaît alors ce problème: dans le *prefurnium*, on a trouvé des céramiques complètes qui n'appartiennent pas à l'époque du fonctionnement du four, mais qui en sont éloignées de 30 à 50 ans. Le problème est différent de celui des fours placés à l'extérieur des villes, dans des cités isolées et des fours urbains.

Jacques Thiriot.—Le schéma présenté est théorique, mais il a l'avantage de montrer toutes les phases possibles —couche d'abandon, couche de destruction, couche d'utilisation— avec lesquelles on peut jouer selon les cas. L'ordre n'est pas indifférent mais on peut avoir presque tous les cas de figure, par exemple le four du Maroc diffère puisqu'il offre une inversion couche d'abandon-couche de destruction. On peut aussi avoir un four totalement vide, où la sole conservée aurait fermé totalement le foyer: celui-ci est vide; j'ai eu la malchance de trouver cette situation, J. I. Padilla aussi. On peut avoir aussi un four ne présentant que des couches de destruction ou des couches de remplissage plus ou moins tardives et il est possible de trouver à l'intérieur des poteries plus récentes que l'époque de fonctionnement du four. Cela dit, faire la distinction de l'évolution d'un four en zone urbaine et en zone rurale, n'est pas évident. Il subsiste toujours le problème de la gestion d'un espace. Lorsque celui-ci est réduit, peut-être plus réduit en ville qu'en campagne, tout emplacement prend de la valeur, donc la logique voudrait que cet espace soit récupéré une fois son exploitation terminée. Aussi, cela m'étonne de voir un four rempli 50 ans après son abandon; a-t-il vraiment été abandonné 50 ans avant?

Josep Antoni Gisbert.—Lo que quería comentar es el hecho de que una serie de hornos han dado un relleno, en el *prefurnium*, con 7 ó 8 piezas de cerámica más o menos enteras que ni siquiera pertenecen al período en que ha funcionado este horno, sino al período ulterior, 25 ó 50 años después. En Denia, parece que el alfar tiene una extensión muy limitada y, por lo tanto, tenemos la evidencia de once hornos en trescientos metros cuadrados; es algo diferente de los hornos rurales —o semi-urbanos— que se han presentado. Entonces, estas cerámicas si no tienen treinta años, quizás lo mejor tengan cuarenta, o tengan tres meses; pero lo que está claro, es que estamos acostumbrados demasiado a interpretar el relleno interior de los hornos como un producto de la última cocción. En el caso de un horno urbano, se ve claramente que el relleno, muchas veces, no tiene, incluso, nada que ver con la producción misma del horno. Aparece, a veces, tipo de cerámica que se cocería en horno de características diferentes.

En el caso de Denia, las piezas no parecen pertenecer a la última cocción; puede que sea una deposición que puede venir de un horno situado a 20 ó 25 m. de ahí.

Mercedes Mesquida.—On s'est trop habitué à penser que les poteries trouvées à l'intérieur d'un four étaient de la dernière cuisson. Mais on peut trouver un four vide. De même que les céramiques trouvées dans la partie inférieure d'un four n'appartiennent pas forcément à sa production; elles peuvent être postérieures et appartenir à un autre four. C'est là une donnée à retenir lors d'une interprétation.

Jacques Thiriot.—C'est bien la céramique trouvée dans les couches de cendres provenant de la combustion du bois qui correspond effectivement aux productions du four. Si l'on constate l'absence de cendres, on doit alors douter de l'origine des céramiques présentes dans le foyer. La

production du four correspond aux tessons placés dans les cendres déposées pendant son utilisation. Cette distinction est indispensable pour la datation des productions issues de la dernière cuisson. L'historien s'intéresse surtout à la production de l'atelier; et même si les céramiques trouvées à l'intérieur d'un four n'appartiennent pas à sa production, elles ont toutes les chances d'appartenir à celles de l'atelier.

Dans la plupart des cas, la chambre de cuisson est située au dessus; pour un four vertical, il est donc normal que les tessons cassés au cours de la cuisson tombent dans les cendres du foyer. J'ai pratiquement toujours rencontré ce cas de figure. Dans certains cas extrêmes, où tout vestige de matériel est absent, la découverte isolée d'un tel four laisse totalement désarmé son inventeur qui ne va pas pouvoir déterminer la finalité exacte du four. Des cas intermédiaires présentent, pour simplifier, des couches de cendres sous un remplissage qui est un dépotoir de potier pouvant contenir des pièces entières: que faut-il en penser? Etant dans un contexte d'atelier de potier, le four a évidemment été utilisé par ces derniers. Ce problème d'interprétation du remplissage est très difficile à résoudre; il ne peut être résolu qu'au cas par cas en examinant la composition des couches de dépotoir et surtout leurs relations avec les couches de cendre et la structure du four. Il est difficile de généraliser ici.

Josep Antoni Gisbert.—¿Podrían coexistir dos hornos funcionando en el mismo tiempo, existiendo aproximadamente una distancia entre las dos cámaras de cocción de unos 15-20 centímetros? ¿O si es absolutamente imposible? Porque es muy importante para ver si aparece una coexistencia, o si un horno implica un taponamiento del otro, por cuestiones técnicas?

Jacques Thiriot.—Oui et pour aller plus loin et me contredire, deux fours travaillant en même temps et l'un à côté de l'autre, peuvent produire des céramiques différentes. Seule l'interprétation du remplissage peut déterminer la destination des différents fours à condition d'être dans un cas de figure simple décrit précédemment. Sinon, les conclusions deviennent très délicates. J'ai peut-être dans mon exposé une vision trop étroite, en imaginant les cas les plus simples, mais ceci a l'avantage de rester dans le domaine du compréhensible et surtout du généralisable. En fin d'analyse, le plus important, c'est la production de l'atelier plus que celle du four ou de deux fours voisins.

André Bazzana.—Je suis à la fois très content et très inquiet. Très content parce que Jacques Thiriot apporte des réponses à des questions que nous nous posons, mais aussi très inquiet pour des raisons d'ordre méthodologique. D'abord, je lui demanderai comment matériellement ont été levées les stratigraphies présentées. Autrement dit, a-t-il fouillé seulement une partie du four, les stratigraphies étant conservées *in situ*? Ou bien a-t-on fouillé par décapage intégral des couches, la stratigraphie étant restituée graphiquement?

Jacques Thiriot.—Lorsque je réalisais les fouilles de 1973 et 1974, je pensais encore qu'il fallait conserver des témoins dans les fours, et n'en fouiller qu'une partie. Aujourd'hui je dis que cette méthode est à proscrire, bien qu'elle soit pratique, parce qu'elle diminue de moitié la masse de matériel à ramasser. Ce n'est qu'après la fouille que je dessinais la stratigraphie. J'ai fouillé en posant les pieds sur les couches, ce qui n'est pas à faire non plus. Restreignons-nous au problème des couches de cendres, car pour les couches de destruction cela n'est pas gênant. Mais pour les niveaux des cendres d'utilisation des fours, il ne faudrait pas les piétiner; pour bien faire, il faudrait fouiller sur un plancher suspendu. C'est peut-être de l'utopie, mais cela explique que depuis 4 ou 5 ans je ne fouille plus de four... Il est indispensable de fouiller l'ensemble du four et faire des relevés de la surface supérieure des couches l'une après l'autre, avec un relevé tous les 0,20 m.

André Bazzana.—Ma seconde question touche encore les méthodes. Dans tout ce qui a été vu ces jours-ci, y compris avec la fouille urbaine de Vicente Lerma à Valence, nous avons été très souvent en présence de fouilles dites de sauvetage, c'est le cas de Josep Antoni Gisbert et de bien d'autres. Que faut-il alors retenir de la théorie, sinon de l'utopie, que faut-il faire, comment réagir devant une fouille d'urgence?

Jacques Thiriot.—Tous les fours fouillés par moitié en Uzège et dans le Bas Rhône, sont le résultat d'un mois de travail personnel, puisque pour des raisons pratiques, une seule personne à la fois peut y travailler; d'autre part il faut une personne connaissant bien tous les problèmes spécifiques d'une telle fouille. Cependant, des cas de figure existent aussi, où il faudrait envisager de ne fouiller que selon les grandes étapes couches d'abandon-couche de destruction-couche d'utilisation du four.

Abd el-Aziz Touri.—N'y a-t-il pas de risque à ne faire fouiller qu'une seule personne, dans la mesure où certains détails peuvent lui échapper? Ne faudrait-il pas associer de préférence une ou deux autres personnes dans la fouille, pour limiter les erreurs?

Jacques Thiriot.—Dans le cadre de l'interprétation, il est effectivement préférable d'être plusieurs. Cela dit, le problème du four et de son espace est très particulier car la place est réduite. Une solution utilisée à Avignon pour des dépotoirs sera reprise à Cabrera: le fouilleur ne dégage que la couche, sans s'occuper du tri du matériel. C'est ce que j'appelle la "fouille en tas", où dès lors plusieurs personnes sont à même d'intervenir en aval de la fouille pour s'occuper du matériel. C'est là un gain de temps. Le fouilleur vide la couche rapidement, car il n'est pas nécessaire d'avoir la position géographique du tesson dans la couche de cendres.

C'est dans ce sens qu'il faut sans doute chercher les méthodes d'une fouille d'urgence. Si au moment de la fouille il me semble préférable qu'un seul fouilleur travaille sur la couche à dégager, il peut être utile effectivement de lui associer un ou deux observateurs qui pourront commenter ou critiquer le travail en cours, du haut du sondage, tout en assurant la sécurité et l'évacuation des terres à trier.

Abd el-Aziz Touri.—Il est certain que beaucoup d'entre nous en sont à leurs premières expériences, or il me semble que la seule problématique est à même de guider notre méthode de fouille sur le terrain. Être minutieux ou l'être moins, cela dépend de ce que l'on cherche.

Vous êtes beaucoup plus intéressé par le fonctionnement de l'atelier, alors que d'autres sont plus préoccupés par le fonctionnement du four. C'est là une toute autre problématique, susceptible d'aider à la compréhension d'un site.

Jacques Thiriot.—Il est certain que mon exposé dénote une vision très technique des phénomènes en présence et concerne le fonctionnement du four, la fabrication des poteries. Mais j'ai conscience que l'objet archéologique est, avant toute chose, la visualisation d'une civilisation et de son économie. Cependant, avoir des données plus pointues sur la technologie peut être un complément d'information, tout en sachant que l'étude de la céramique est la part la plus importante de l'étude de l'atelier, parce que c'est elle qui informe sur la vie et l'économie de la communauté.

Abd el-Aziz Touri.—Pour l'archéologie, l'intérêt de la fouille procède principalement du matériel céramique médiéval. Mais c'est vrai qu'il nous faut comprendre au préalable, par une démarche intellectuelle, la production de ce matériel sur lequel est basée, le plus souvent, notre explication historique, chronologique, culturelle.

Gabrielle Demians d'Archimbaud.—J'ai été étonnée par la multiplication des découvertes concernant les fours, durant ces quatre ou cinq dernières années. Elles sont localisées principalement en milieu urbain, parce que nombre d'entre elles se révèlent procéder de fouilles de sauvetage; en milieu rural, un temps plus long de réflexion semble être accordé aux équipes de fouille. Aussi, rejoindrai-je certaines propositions de Maurice Picon pour dire: pourquoi fouiller un four, si on ne fait qu'affirmer qu'il s'agit d'un four? Il est indispensable d'aller plus loin dans nos investigations, et de se poser, par exemple, des questions relatives à la chronologie et à la production. Et pour quelle population? Sont-elles destinées à une population familiale, villageoise, urbaine ou régionale? Quelles sont les causes inhérentes à l'agrandissement progressif de l'atelier et des structures de production? Il est vrai que jusqu'alors l'aspect technique a été peu abordé, d'où l'intérêt de ces recherches très précises: d'où l'intérêt aussi qu'il y aurait à les compléter par des

études sur les aires de cuisson ouvertes, lesquelles ont pu exister parallèlement aux périodes qui n'ont pas été encore observées pour le Moyen Âge. Il y a là un domaine neuf. L'efflorescence des études de technologie en archéologie médiévale, voire en histoire médiévale, n'aura qu'un temps, car il est certain que dans dix ans, on abordera la céramique d'une toute autre manière; en histoire, les problématiques tournent. Je pense qu'actuellement, il faut des études très précises sur le fonctionnement des ateliers de céramiques, tout comme ceux de la métallurgie et de la verrerie. De ces études, nous nous devons d'introduire des recherches plus larges et situer la place de l'atelier dans l'économie, dans la société de l'époque et dans l'économie au sens le plus large. Mais il est évident que l'interprétation de la production d'un ou de plusieurs fours est délicate dans la mesure où ces ateliers, ou zones de production, s'enchevêtrent le plus souvent; il faut donc démêler très précisément de quelle production il s'agit, et ne pas se tromper sur le matériel que l'on attribuera à l'atelier. Ce faisant, il ne s'agit pas de prendre comme donnée comptant toutes les céramiques trouvées dans le bloc-four.

Jacques Thiriot.—L'exposé présenté correspond seulement à une étape de la recherche archéologique, et toutes sont indispensables. La prise de conscience de l'instrument est utile, du point de vue de la rigueur, pour comprendre tout le travail dont parle Gabrielle Demians d'Archimbaud. Il est certain aussi, que dans un proche avenir, il faudra aborder l'artisanat des terres cuites selon un tout autre aspect. Actuellement je m'oriente vers l'aspect technique de l'atelier plus que du four.

III. RECONSTITUTION DU FOUR

Le dégagement des vestiges, leur nettoyage et l'observation précise tant des parties conservées que des fragments épars dans les couches de remplissage permettent d'appréhender la structure d'origine et ses transformations.

Les traces d'excavation

Le décapage complet des parois rend possible l'examen des structures n'ayant pas subi le feu (les fosses rubéfiées par le feu présentent une érosion due au feu et aux nettoyages successifs).

On peut y déceler les traces laissées par les outils de creusement et apporter quelques indications sur le mode d'excavation: type d'outil, largeur et position du tranchant de l'outil par rapport au manche, façon d'utiliser l'outil. Le recoupement des volumes des différentes fosses sécantes peut apporter des éléments chronologiques complémentaires aux données stratigraphiques. Dans de rares cas, cet examen pourra être mené sur la paroi des salles de chauffe si la chaleur n'y est pas trop importante et la paroi assez éloignée des coups de ringards.

Les structures en place (ayant subi la cuisson)

Au contact du feu et suivant l'atmosphère régnant dans le four, les structures sont cuites assez uniformément et conservent une couleur relativement homogène et une dureté comparable. Toute rupture dans la continuité de ces caractères est *a priori* révélatrice d'un apport ou d'un déplacement après cuisson. Si le nettoyage des parois a été effectué normalement, il ne doit pas y avoir de discontinuité sauf là où une partie de la structure s'est écroulée après arrêt du feu³².

³² Dans le four SVO 91 A, à cuisson réductrice (Thiriot, 1986 b, p. 29), la sole écroulée, sans doute en fin de cycle de cuisson (postcuisson réductrice) et la paroi restée en place présentent en épiderme une teinte grise uniforme mais de moindre dureté. Si la paroi s'était écroulée après l'arrêt de la cuisson, elle serait de la couleur des argiles naturelles, plus ou moins rubéfiée. Un autre exemple peut être tiré des recherches récentes de J. Gisbert à Dénia (petit four à arceaux).

Les éléments de structure

Dans l'étude des fours détruits, l'examen des éléments de construction trouvés déplacés (au moment de la destruction ou plus tard) est aussi important que l'étude des vestiges restés en place : la reconstitution du four peut en découler.

— Les éléments déplacés. Seule leur étude déjà envisagée dans le chapitre précédent, permet de reconstituer, dans la mesure du possible, les parties détruites. Il faut faire une distinction entre les éléments conservés sur la sole ou l'extérieur du four et ceux qui sont trouvés dans le four lui-même. Les premiers sont la trace des parois et de la voûte éventuelle au dessus de la sole. Le type de four étudié dicte la tactique à suivre, qui n'est pas la même pour un four à flamme directe, ou un four à chambre unique, ou un four en escalier. Les vestiges extérieurs au four (dont la position est perturbée) sont toujours de provenance incertaine.

— Les éléments en place de la sole. Toute trace de la sole est capitale pour sa restitution. La moindre anomalie (couleur, relief, ou absence de revêtement à ne pas confondre avec une usure de la paroi par nettoyage du foyer) de la surface du fond du foyer gardant le souvenir d'un éventuel support (Thiriot, 1975 b, fig. 7), des parois du four portant les traces d'ancrage de la voûte éventuelle, doit être examinée avec précision. Le type de voûtement pourra être défini à partir de ces traces, des éléments en place ou déplacés³³. La sole est habituellement une surface horizontale régulière, mais peut parfois être constituée par l'extrados non aménagé du voûtement lui-même³⁴.

— Les traces de la paroi et du voûtement de la salle de cuisson. La sole étant très souvent construite au niveau du sol d'occupation de l'atelier pour une meilleure résistance, la destruction du four puis les labours éventuels ont généralement eu raison des quelques lambeaux conservés de la salle de cuisson. Un soin tout particulier doit être porté à leur dégagement et leur étude. Quelques remarques à partir d'exemples :

- à Saint-Victor-des-Oules, four 128E (Thiriot, 1986 b, p. 64-65, fig. 23a et 26b) et à Dénia³⁵, des traces de murs très rudimentaires (pierres plus ou moins liées à l'argile, disposées en arrière de la paroi d'argile cuite) sont conservées sur une assise : ce sont les restes de la paroi de la salle de cuisson. Il est difficile sur ces faibles vestiges de restituer une construction en dur qui soit haute³⁶.

³³ On distinguera les quatre types suivants :

- Sole sur arceaux parallèles (Golvin, 1982, p. 72-73, four n° 3). La trace d'ancrage des arcs est visible sur toute la hauteur de la sole sur les parois latérales. La sole étant constituée de briques joignant les arcs et laissant des espaces pour les trous de chauffe ; les traces de cette sole sur les arcs n'apparaissent qu'à proximité de la surface supérieure horizontale de l'extrados. Les traces sur les parois internes (fond et façade) sont du même type et n'ont qu'une faible épaisseur en comparaison des traces d'une voûte en berceau. Utilisés le plus souvent dans des fours quadrangulaires, ces arceaux parallèles peuvent être lancés sur des fours circulaires (Thiriot, 1975 b, fig. 6, 19 et 20).

- Sole sur arceaux rayonnants (voir les derniers fours dégagés par J. Gisbert à Dénia). Généralement sur des fours circulaires, les traces sont comparables à l'exemple précédent, mais celles des aménagements sont visibles sur tout le pourtour de la paroi et sur une faible épaisseur.

- Sole sur voûte en berceau (Golvin, 1982, p. 67-68, four n° 31). Les traces laissées sur les parois latérales sont comparables à celles des fours en arceaux. Une coupe transversale de la voûte montre une série de trous percés dans toute l'épaisseur de la maçonnerie. La même observation peut être faite pour les faces avant et arrière du four où les traces des trous de chauffe sur ces parois se développent sur toute la hauteur de la voûte.

- Sole sur coupole (plus rare). Les fours inédits de la banlieue actuelle de Damas en Syrie possèdent une telle voûte (voûte domicale).

³⁴ Fours actuels de Damas, fours récents de Saint-Quentin-la-Poterie (*La Terre*, 1985, p. 32 et 33) ou four médiéval 995 E de Saint-Gille-du-Gard (Thiriot, 1975 b, fig. 19 et 20).

³⁵ Voir les derniers fours dégagés par J. Gisbert.

³⁶ Pour Saint-Victor, on peut envisager le voûtement temporaire...

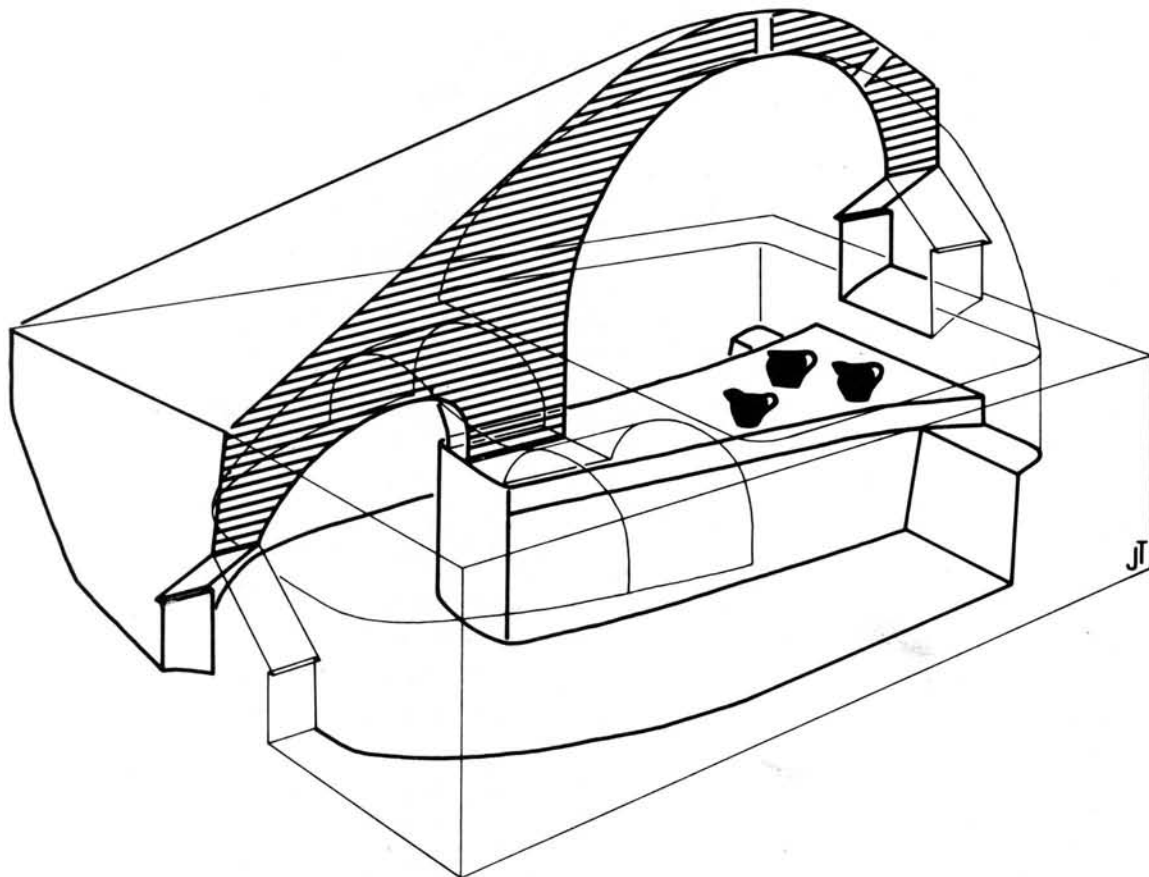


Fig. 7. Une des restitutions possibles des fours de Bollène, Saint-Blaise-de-Bauzon (XIII^e siècle.).

• A Meskene, en Syrie du nord et à Fustat (Golvin, 1982, voir le tableau des orientations p. 76), la trace du seuil de la porte de la salle de cuisson peut être conservée, sous forme de fines strates superposées s'étendant sur une faible largeur; ces strates incurvées ne présentent pas de traces de rubéfaction, à moins (et c'est le cas de fours à Fustat) que l'ébrasement de la porte ne serve également à la cuisson de quelques poteries (Golvin, 1982, pl. XII b et c). Très peu de fours de Meskene sur les 19 fouillés ont livré de telles traces. La position de la porte est toujours au centre d'une des quatre parois³⁷. La distinction entre petit, moyen et grand four (établie à partir du volume de la chambre de cuisson) n'implique pas d'orientation préférentielle: celle-ci dépend sans doute de l'organisation de l'espace de l'atelier; l'étude des cheminements peut nous renseigner sur ce point particulier.

• Une dernière remarque enfin: l'existence d'une porte dans la paroi de la salle de cuisson n'indique pas obligatoirement le voûtement permanent de celle-ci (Golvin, 1982, tableau, p. 76).

Exemple de reconstitution

A partir de l'observation très étroite des vestiges (en place ou déplacés), d'une bonne connaissance de la bibliographie correspondante et des périodes récentes (artisanat), on peut proposer des restitutions plus ou moins justifiées.

³⁷ Sur 38 fours de ce type, 3 ont la porte de la chambre de cuisson latérale, 21 au fond, 13 en avant et au-dessus de la porte du foyer (dont 3 ont un deuxième étage de cuisson avec porte latérale).

- A Saint-Blaise-de-Bauzon³⁸, l'analyse des structures et des transformations apportées aux deux fours les mieux conservés permet de proposer une restitution définitive comportant façade avec porte du foyer en bâtière, voûte annulaire portant sur un pilier central à l'extrémité de la sole. Le manque de vestiges suffisants sur les parties arrière n'autorise que des hypothèses conformes au voûtement sur le foyer (voûte de pierre en encorbellement): voûte en berceau ou en coupole plutôt que non-voûtement.

- A Saint-Victor-des-Oules³⁹, l'examen par sciage de la structure conservée a permis de définir le mode de construction de la sole aménagée dans le sol géologique. On pense que le four était constitué d'une murette circulaire constituant la base d'un voûtement temporaire, à l'exemple de certains fours africains actuels. Dans un seul cas (sur 9 fours de ce type examinés), un abri protège le four (Thiriot, 1986 b, § 5216, fig. 22e, 25: four 89 A).

- A Meskene (fours abbassides inédits), les fours à arceaux⁴⁰ peuvent être reconstitués en presque totalité.

- Enfin, l'exemple de Paterna, exposé par ses inventeurs dans les actes du colloque, doit être évoqué pour le rapport étroit qu'il montre entre fouille et artisanat local actuel. C'est la comparaison avec un grand nombre de fours qui devrait permettre d'introduire dans les restitutions toutes les variantes possibles.

Le fonctionnement

— Orientation et place du four dans l'atelier. Si cet aspect doit être repris dans un autre débat portant sur l'atelier lui-même, on peut avancer ici quelques réflexions. Si à mon avis il n'y a pas, en règle générale, d'orientation systématique en relation avec les vents dominants, les fours semblent disposés plutôt en fonction de l'organisation de l'atelier; ils reprennent l'orientation des bâtiments, respectent les différents cheminements nécessaires aux processus de fabrication, tout en tenant compte des nécessités de l'environnement (place de l'habitat, problèmes d'incendie, nuisances dans une faible mesure, circulations à l'extérieur de l'atelier, alimentation de ce dernier en matières premières et transports des produits finis)⁴¹.

— Les aménagements extérieurs au four. Seule la fouille extensive des bâtiments et des abords de l'atelier permet d'identifier les aménagements extérieurs liés au four: abri plus ou moins permanent, protections contre les effets du vent ou des ruissellements. L'organisation de la fosse d'accès au foyer, lorsqu'elle existe, peut également apporter des informations précieuses pour la compréhension du fonctionnement du four⁴².

— Le combustible. L'examen de la superposition des couches de cendres permet, peut-être, de définir le mode de cuisson utilisé par le potier (Picon, 1973, 55-75 et Thiriot, 1986 b, 61 et suiv.). Les charbons de bois, s'ils sont présents en quantité dans les couches de cendres en place,

³⁸ Thiriot, 1986 b, p. 70 et suiv., fig. 12 c et f, 36 d et 37 b.

³⁹ Thiriot, 1986 b, p. 62 et suiv., fig. 21 a et b, 22 c, 23 a, 36 e.

⁴⁰ Comparés aux fours actuels de Fustat (Golvin, 1982, p. 69 et suiv.). D'une façon générale, les fours actuels de Fustat qui n'ont de valeur exemplaire qu'en raison de l'étude faite en 1976-77, peuvent servir de base de réflexion pour un bon nombre de fours des pays méridionaux ayant subi une influence islamique. On pourrait utiliser bien d'autres exemples dans l'artisanat actuel d'Afrique du Nord, dont l'étude, qui reste en grande partie à réaliser, serait capitale.

⁴¹ Pour les fours du XII^e siècle de Saint-Victor-des-Oules (Thiriot, 1986 b, p. 63-64, fig. 17), toutes les orientations possibles à 45° par rapport aux points cardinaux correspondent à l'orientation des bâtiments et surtout de la voie d'accès. Voir aussi les fours actuels de Fustat (Golvin, 1982, tableau, p. 76 et pl. I).

⁴² A Saint-Victor-des-Oules (Thiriot, 1986 b, § 5212, fig. 22b et d), la murette semi-circulaire placée en avant du foyer sert de support à l'empierrement qui obture la porte pendant la post-cuisson réductrice; ce tas de pierres quasi informe mais capital pour l'interprétation du four incite le fouilleur à la plus grande prudence lors du dégagement.

peuvent être prélevés pour l'analyse anthracologique; celle-ci indique quelles essences de bois ou quels autres combustibles ont été employés lors de telle ou telle phase de la cuisson; elle renseigne aussi, grâce à la stratigraphie et des fours bien datés, sur l'évolution de l'exploitation des forêts, ou même la période d'abattage⁴³. Cette étude permet également de reconstituer le paysage végétal contemporain de l'atelier. Les traces de végétaux pris dans l'argile des pots cuits complètent cette restitution⁴⁴.

— Les couches de cendres et la durée de vie du four. La succession de couches multiples, perturbées par des nettoyages partiels, permet aussi le calcul (encore rudimentaire) d'une durée minimale de fonctionnement du four (Thiriot, 1986 b, 66 et suiv.). Cet essai (présenté en 1978, il gagnerait à être critiqué!) ne peut concerner, semble-t-il, que les fours à cuisson réductrice.

— Réparations et évolution du four. Tout changement d'appareil, toute anomalie de construction, de matériaux ou d'effets de cuisson peut apporter des informations intéressantes sur la vie du four: conception, transformations plus ou moins importantes après chaque cuisson⁴⁵. Les remises en état concernent essentiellement la sole et les parois de la salle de cuisson.

— Les différents types de fours utilisés d'un même atelier. Peu de fouilles ont, pour l'instant, fourni un nombre de fours suffisant pour qu'on puisse en tirer des conclusions sérieuses; quelques remarques préliminaires sont cependant possibles. Y a-t-il adoption d'un certain type de fours pour une production précise? Le choix est sans doute lié à la tradition locale et à l'héritage laissé par les migrations d'artisans: la cartographie chronologique des différents types de fours introduira quelques notions plus palpables. Le type, la capacité et le nombre des fours utilisés doivent être fonction de bon nombre de critères, dont certains restent à définir: production à réaliser (?), type d'argile utilisé (calcaire/réfractaire), tradition, influences extérieures, productivité de l'atelier (importance économique: taille de l'atelier et du centre producteur), situation par rapport aux consommateurs, etc... On serait tenté de dire que les centres à forte productivité et composés d'ateliers multiples, devaient être équipés de grands fours d'un type ayant fait ses preuves: fours "traditionnels", tels ceux de Saint-Victor-des-Oules. On peut opposer à cela le fait que le centre actuel de Fustat (gros producteur de poteries calcaires, essentiellement des gargoulettes) est composé de nombreux ateliers, d'importance variable et qui sont équipés de fours de dimensions et types divers; toutefois, les grands ateliers de Fustat sont équipés des plus grands fours (30 à 40000 pièces) et de fours nettement plus petits (4 à 5000 pièces); ceci permet de s'adapter aux commandes ou de faire face à une demande urgente. Par opposition, il serait tentant de voir des fours plus modestes (de plusieurs types), dans des ateliers à vocation toute locale, soumis aux influences des potiers migrants et produisant un large éventail de poteries, glaçurées ou non. Pour des productions fort modestes et très utilitaires, les potiers actuels de la région de Louqsor (Égypte) offrent un exemple intéressant d'installations variées (Brissaud, 1982).

⁴³ Thiriot, 1986 b, p. 66 et thèse en cours d'A. Durand. A Saint-Victor-des-Oules, certaines essences sont abattues au printemps, on utilise aussi des pieds de lavande.

⁴⁴ A Saint-Victor-des-Oules et à Bollène, on remarque des traces de feuilles de fougères sur les pots.

⁴⁵ A Saint-Victor-des-Oules (Thiriot, 1986 b, p. 64, fig. 21), la sole d'origine du four 91 A est recouverte périodiquement d'une nouvelle couche d'argile permettant de colmater les effondrements. Sur le four voisin 91 B, on construit une murette dans le fond du foyer pour porter la nouvelle sole. Dans les fours récents de Saint-Quentin-la-Poterie (Thiriot, 1985 b, p. 140, fig. 15), l'emploi de différents modules de briques, s'il n'est pas lié à une contrainte particulière de construction (chaînage par exemple) peut être en rapport avec une réparation de la paroi. L'étude à généraliser des modules de briques peut introduire une indication chronologique de leur variation. Dans les fours actuels de Fustat (Golvin, 1982, p. 60), les parois fissurées de la salle de cuisson sont réparées à chaque fois ou presque afin d'assurer la meilleure isolation possible de la charge à cuire. Le four 187 B de Saint-Blaise-de-Bauzon (Thiriot, 1986 b, p. 75, fig. 7) montre que la structure a été plusieurs fois transformée, sans doute pour permettre une meilleure circulation des gaz (rechemisage, élargissement de la sole, rétrécissement des couloirs); ces changements sont à lier à une réfection possible des voûtements. Le four voisin, 187 D (Thiriot, 1986 b, fig. 10b), présente un exhaussement progressif de la sole, sans modification du plan.

Typologie et terminologie des fours

L'exposé des récentes découvertes espagnoles, la lecture de publications plus ou moins documentées, montrent une grande diversité de fours, employés de plus dans des conditions difficilement comparables (importance variable de l'atelier, productions différentes, traditions régionales diverses, etc...). Maintenant qu'un nombre appréciable de chercheurs se penche sur ce type de vestige, il apparaît nécessaire, utilisant un langage commun, de constituer un corpus des différents fours médiévaux et plus récents, où seraient rassemblées les informations essentielles sur le lieu de découverte, la description de la structure de cuisson (matériaux, forme, dimensions, stratigraphie), le type de produit et les principales formes céramiques produites. Cet inventaire, servant de "boîte à idées", renverrait aux fouilleurs et aux publications plus complètes; il serait complété d'un glossaire multilingue avec dessin-type des différentes parties des fours et des différents types de fours. Ce corpus raisonné, véritable base de discussion, pourrait être complété et rectifié au fur et à mesure; il introduirait la recherche sur la voie plus "historique" de l'évolution des techniques. Cette proposition de constituer un tel outil de travail serait l'occasion de poursuivre et développer les échanges très profitables commencés ici même, en janvier 1987 et un peu avant pour quelques uns d'entre nous.

Discussion

Maurice Picon.—Peut-être faudrait-il en premier lieu changer de vocabulaire et parler de structures dans lesquelles l'épiderme, c'est à dire la surface extérieure est dans son état naturel ou ne l'est pas, plutôt que de "parties déplacées". Nous aurions dû aussi, accorder plus d'importance aux couleurs et aux épidermes, sachant qu'il est impossible qu'ils varient avec brutalité. Si à un moment donné, on a une surface extérieure noirâtre, on ne va pas passer brutalement à une surface rouge; une continuité se manifeste.

Manuel Riu.—Yo he querido entender que las paredes interiores de un horno de cocción de cerámica gris, deberían ser grises, y en la realidad, los recuerdos que tengo de todos los hornos que he visto de cocción de cerámica gris, las paredes son rojas, no son grises. La explicación sería que se hubiese cocido la arcilla en una pre-cocción, con fuego oxydante del horno, antes de la primera carga del horno, es decir que con las chimeneas abiertas todas. Una vez cocidas las paredes y el recubrimiento interior del horno, es difícil que se vuelva gris a menos que esas se hayan mojado y se hayan recubierto de ceniza, antes de proceder a la cocción reductora.

Maurice Picon.—L'observation de Manuel Riu est délicate car nous n'avons certainement pas observé les mêmes fours. Ceux que j'ai observés sont intérieurement gris, teinte qui résulte normalement de la dernière cuisson, en supposant qu'il n'y ait pas eu d'accident entre temps. Or, on constate que beaucoup de fours sont abandonnés à la suite d'un gros accident et que dans ce cas on peut alors remarquer l'apparition de teintes rouges. Celà dit, la partie intérieure d'un four, si il est sans faille, ni rupture de structure, est continuellement grise.

Manuel Riu.—Que las paredes fuesen rojas, no podría ser debido a esto, a que, en la última fase se habren las chimeneas hubiese una fase oxydante después de la reducción; si es que forzosamente, el color de las paredes interiores del horno, lo de la última cocción, como él sugiere, y no la primera cocción.

Maurice Picon.—La température est alors trop basse pour qu'il y ait ré-oxydation; celle-ci ne se produit pas au-dessous de 500 °C; or on ne peut pas ouvrir un four à cette température mais nettement en-dessous. Par conséquent le problème ne se pose pas.

Jacques Thiriot.—Il est délicat de discuter de phénomènes que nous n'avons pas observés ensemble. Pour bien faire, il faudrait tous se regrouper autour d'un cas précis et se rendre sur place.

Manuel Riu.—Respecto al caso del horno sirio, por las dimensiones de la cámara de fuego se podría dar una aproximación acerca de la abertura y la dimensión de la bóveda del horno grande, muy similar al horno de Toledo?

Jacques Thiriot.—A Fustat (Le Caire) actuellement les grands fours à table mesurent 3,50 m de large pour l'étage inférieur, 7 m de long et 3,50 m de haut. Ces dimensions sont approximativement égales à l'étage supérieur. Ce sont des fours exceptionnels, les fours classiques sont nettement plus petits: le foyer fait 1,50 m de haut, pas davantage. Il faut restituer à ces derniers un étage de cuisson où l'on puisse tenir debout, donc d'environ 2 m de haut. C'est ce dernier type de four qui était utilisé en période abbasside à Meskene (Syrie du Nord). Dans tous les cas seule l'éthno-archéologie, par l'observation de l'artisanat traditionnel permet la reconstitution d'un four. Je renvoie, par exemple au cas de Paterna où l'on a un four ancien, qui est tout à fait semblable à celui utilisé aujourd'hui par le potier; quand on a, aux détails près, une telle identité des structures, on a le droit de reconstituer intégralement le four. Le lien entre l'archéologie et l'artisanat traditionnel est capital si l'on reconstitue l'outil de travail du potier. L'origine, l'évolution de ces structures posent d'autres questions auxquelles il semble prématuré de répondre à défaut de découvertes suffisamment nombreuses.

Elisabeth Boucharlat.—Je suis d'accord avec Jacques Thiriot pour souhaiter une typologie des fours et une terminologie communes. Ce serait bien utile, mais il faut aussi s'intéresser aux produits fabriqués, aux buts recherchés par le producteur, en corrélation si possible avec la taille de l'atelier et son aire de diffusion et de commercialisation. Sinon, on risque de passer à côté des problèmes de coexistence ou de cohabitation de fours de nature très différente, qui s'ils sont étudiés en dehors de leur contexte, peuvent conduire à des conclusions fausses quant à l'évolution des techniques.

Sergio Martínez Lillo.—Se discute el tema de la prospección arqueológica de los hornos, también el tema de la excavación horizontal o vertical. Todo eso me parece muy importante, pero, efectivamente, el punto clave, a mi juicio, es la multiplicidad de hornos; aquí está la estupenda aportación del coloquio. Yo soy de Logroño, de la Rioja, y ahí están saliendo hornos romanos por todas partes. Recuerdo en particular dos que proporcionaron cerámica sigilata, con un estupendo entorno de instalaciones, de taller para fabricar la sigilata y otro de función desconocida pero que tenía una forma bitrocónica; no era, al parecer, horno de cerámica; quizás fuera horno de fundición para barnices. Mi impresión es que los hornos medievales, prácticamente todos, presentan una tipología que tiene precedentes en el mundo romano, y que cuando se ha conservado esa tipología se lo ha debido a que cada uno tiene una función específica distinta. No estoy seguro de esto, pero no creo que todo, en los hornos, sea pura experiencia. Pienso que sería interesante no solamente la tipología etnográfica, sino también una tipología teórica científica que se hubiese saber en función de que principios físicos un horno de esta forma y de este tamaño sirve para producir este tipo de material. Creo que esto quizás no sea misión de este coloquio, pero posiblemente la cooperación con físicos que tratasen de formular teóricamente y a nivel científico los fundamentos de los tipos.

Yo veo que no hay una sola línea tipológica de evolución sino dos. Hay una línea tipológica de evolución de hornos romanos; pero, al lado de esta línea, y pudiendo coexistir con ella, hay otra que no aparece de origen romana sino de origen germánica; lo que había que ver es el mundo árabe, de donde parte su evolución. Es decir que el mundo árabe parte más del mundo romano que de lo germánico.

Maurice Picon.—On a soulevé le problème, fort intéressant et même essentiel, des évolutions technologiques à l'intérieur des différentes variétés de fours. On en est actuellement à une phase d'inventaire qui est peu explicative si tant est qu'il y ait une explication rationnelle de la forme des fours. On a beaucoup parlé des fours arabes; or je me suis demandé, il y a déjà longtemps, si ces fours-là n'étaient pas d'abord des fours urbains, conçus pour des cuissons mixtes: dans le monde

maghrébin et égyptien la partie basse étant utilisée pour la chaux, et la partie haute pour la céramique. Mis à part le cas de la production sigillée, il ne me paraît pas que la fabrication des céramiques soit à ce point sophistiquée pour qu'il y ait des évolutions extrêmement marquées. Autrement dit, grand nombre des éléments mis en évidence sont, du point de vue technologique, "anecdotiques". Il faut admettre que la technologie des céramiques est rudimentaire, que les évolutions technologiques se produisent au moment où la céramique naît, à l'époque néolithique, au Proche Orient: ces évolutions sont rapides et, en particulier, la maîtrise des températures de cuisson est acquise dès l'origine, avant l'invention de la céramique, dans la fabrication de la chaux. Ce faisant, on a affaire à une technologie qui à l'inverse de ce qui existe pour le travail du verre ou de la métallurgie, n'a guère d'évolution technique proprement dite: elle apparaît largement aléatoire, tantôt se simplifiant, tantôt se compliquant. Il reste à poser le problème d'une fouille d'urgence. Pour un four, comment faut-il procéder? Et monsieur Touri répondait, ce qui me semble fondamental: il faut d'abord savoir ce que l'on cherche. Comme le souligne fort bien Melle d'Archimbaud, fouiller dix fois le même four présente un faible intérêt. Donc pourquoi fouille-t-on des fours? Je pense que du point de vue d'une évolution technologique générale dans le temps, il y a peu de choses à apprendre. Par contre subsistent tous les problèmes économiques: la localisation, la structure et la fonction d'un atelier, sont souvent relatifs aux phénomènes économiques. Les ateliers ne sont pas placés n'importe où dans la nature; A. Bazzana disait très justement que les ateliers sont intimement liés aux habitats et aux villages. Ajoutons à cela que les phénomènes de localisation sont plus complexes: les ateliers se retrouvent, dans la plupart des cas, le long des axes de circulation, sans que cela soit général... Autant de questions inhérentes à une bonne approche des problèmes que peut poser la fouille d'un four.

IV. TYPOLOGIE DE PRODUCTION

Les productions de l'atelier et les productions du four

Chercher à différencier la production de l'atelier ou, plus largement, du centre potier de celles du four peut sembler superflu à qui recherche la provenance et la date de la céramique utilisée dans une région donnée. Seul le four et sa production peuvent donner lieu à des datations scientifiques cherchant à s'affranchir du caractère plus subjectif des datations archéologiques. On a déjà souligné ailleurs les caractères différents mais complémentaires des typologies de céramiques provenant de lieux utilisateurs et de centres producteurs (Thriot, 1986 b, p. 37). En théorie, seuls les tessons homogènes, inclus dans des couches de cendres bien stratifiées et en place, sont les productions du four; on ne tiendra pas compte des rares inclusions et on rejettera le tesson "unique", recuit et présent dans les couches de cendres⁴⁶. Les tessons des couches d'abandon peuvent être antérieurs ou postérieurs à la chute du four; la réponse peut venir d'une fouille plus étendue. Lorsque le four est vide de cendres, la définition des productions reste hypothétique et nécessite une démarche plus rigoureuse. Un reste de charge de poteries en place dans le four est difficile à justifier. En théorie, tous les tessons présents doivent permettre de reconstituer des pièces entières. Leur position de cuisson est rarement précisable. On peut être en présence du stockage de pièces en attente de commercialisation (pièces entières) ou d'utilisation⁴⁷.

L'étude des dépotoirs d'atelier (*testares*) est à mettre à part. Ceux ci comportent essentiellement,

⁴⁶ Tel ce tesson de céramique campanienne trouvé dans le foyer d'un four du XII^e siècle de Saint-Victor-des-Oules.

⁴⁷ Des pièces, en partie cassées, peuvent être réutilisées dans l'atelier: Golvin, 1982, p. 59. Dans ce dernier cas, il est même difficile de prouver que les poteries ont été cuites dans le four où elles se trouvent en attente.

d'une part des grandes séries de tessons d'une même famille, dont certains présentent des déformations ou des traces de surcuisson (ou l'inverse), d'autre part du matériel d'enfournement (lorsqu'il existe) et des fragments de parois du four. Ces dépotoirs peuvent comporter également de nombreuses inclusions venant de l'atelier et d'un habitat proche (celui de l'artisan ou un autre); ce mélange rend bien difficile l'attribution d'une poterie issue d'un *testar*; il est de surcroît presque impossible de rapprocher une strate de rebuts d'un four précis. Toutefois, la stratigraphie constatée, si elle est marquée par des fossiles directeurs fiables, permet de cerner l'évolution des productions de l'atelier; ce catalogue évolutif restera partiel tant qu'on n'aura pas fouillé l'ensemble des dépotoirs d'un site.

L'étude des productions

Traiter plusieurs centaines de milliers de tessons trouvés dans les couches d'utilisation d'un four relève de la gageure (laver, marquer, trier, reconstituer,... stocker!). Si un tel travail est toujours possible (mais à quel prix!), le remontage des formes complètes demande beaucoup de temps mais reste indispensable pour la définition des grands types. Seul le tri de cette masse de tessons permet l'élaboration des typologies de détail et leur rapprochement aux formes archéologiquement complètes⁴⁸.

L'échantillonnage (au sens statistique) de la masse recueillie reste à tester, même si son efficacité est déjà démontrée, en théorie. C'est une affaire à suivre...

La définition des typologies de production, problème majeur dans une étude d'atelier, reste un casse-tête: comment l'aborder, que retenir des variantes que l'on peut soit multiplier à l'infini, soit réduire à quelques formes de base... Loin des pratiques courantes des archéologues, c'est peut-être près des artisans traditionnels qu'il faut chercher notre ligne de conduite (Arcelin-Pradelle, 1985). Les expériences sur le matériel de Saint-Victor-des-Oules (Thiriot, 1986 b) et de Bollène (Thiriot, 1986 a et Thiriot b) sont à infléchir dans ce sens et peut-être à réexaminer, par le biais des méthodes statistiques. Une réflexion est à entreprendre.

Diamètres et hauteurs sont des critères communément utilisés pour le classement; il semble donc nécessaire d'en estimer la précision, en relation avec le travail du potier (Arcelin-Pradelle, 1985: première étude réalisée chez les potiers de Vall de Uxó et Alcora en Espagne). Quant aux mesures effectuées sur les tessons, elles ont leur limite⁴⁹.

Quant aux technologies de fabrication, la reproduction de pièces anciennes par un potier formé aux méthodes traditionnelles et ouvert à la problématique des archéologues peut apporter des informations intéressantes si l'on s'attache à l'ensemble des caractères (y compris les moindres traces de fabrication ou les détails de profil). Comme pour toute méthode comparative,

⁴⁸ A Saint-Victor-des-Oules, fours 91 B et 128 E (Thiriot, 1986 b, p. 37 et suiv.) le tri aboutit en l'absence de remontage de forme, à une longue litanie de profils de lèvres et autres, (qu'il serait bon de soumettre aux règles de la statistique: Dossier 1980) esquissant une possible évolution. Cette expérience poussée à l'extrême n'est pas un modèle mais une étape dans la réflexion sur l'élaboration des typologies de production. A Saint-Gilles-du-Gard (Thiriot, 1975 b, 1986 b et travail en cours avec M. Leenhardt), la mélange malencontreux pendant le stockage de l'ensemble du matériel des 4 fours (à l'exception des tessons provenant des couches de cendres du four 995 E) impose un traitement global pour définir les productions de l'atelier. Le remontage des formes et une critique de la typologie devraient permettre d'améliorer notre vision de la production et d'aborder les problèmes (encore plus complexes) de changement de technologie, sans doute en liaison avec la migration des artisans.

⁴⁹ Pour les productions de Bollène pendant le haut Moyen Age (Thiriot, 1986 a), un essai sur un ensemble de tessons de facture assez fruste a montré qu'il était indispensable de procéder, pour les gros tessons, à des mesures multiples dont on fait la moyenne; il apparaît superflu de mesurer le diamètre des tessons inférieurs à 60 mm de corde. Un "compas à 3 branches" a été utilisé pour évaluer avec plus de précision le diamètre des poteries (un abaque des diamètres et des erreurs théoriques de mesure a été mis au point).

l'expérimentation n'apporte que des éléments de réponse possibles au problème posé et non des certitudes⁵⁰.

Rappelons ici, pour mémoire, l'analyse des argiles et la recherche de provenance qui ont fait l'objet de nombreuses publications depuis le colloque de Valbonne (Démians d'Archimbaud, 1980 b, ou très récemment: Gagnière, 1986 en très étroite collaboration avec M. Picon). Les multiples analyses en fluorescence X effectuées sur les tessons de poterie et les argiles de carrière (classification ascendante hiérarchique représentée graphiquement sous forme de dendrogramme) permettent d'établir les liens possibles de parenté plus ou moins rapprochée. Pour l'étude de la production d'un four ou d'un atelier, la première comparaison est effectuée avec les différentes argiles des carrières situées à courte distance du lieu de fabrication; des cas plus ou moins complexes peuvent se présenter (Démians d'Archimbaud, 1980 b, p. 20 et suiv.). Ces travaux effectués, des productions bien définies peuvent alors servir de groupe de référence pour la recherche de provenance des céramiques trouvées dans les sites utilisateurs.

Discussion

Compte tenu des autres points prévus dans ce tour d'horizon théorique et méthodologique de l'approche des fours, le manque de temps n'a pas permis de larges confrontations sur ce thème et les suivants.

Juan Zozaya.—La cerámica está hecha por hombres y para hombres, y para funciones domésticas; entonces este aspecto, no debemos olvidarlo. Tenemos que saber cuáles son los factores constantes en la cerámica. Pues hay que contar también con las variables humanas que son incontrolables y, muchas veces, inconmensurables. Hay que tener en cuenta los factores culturales, de tradición cultural: hay una tradición germánica, hay una tradición islámica, una tradición romana; igualmente hay que tener en cuenta la estructura socio-económica de quien produce y cómo se produce la cerámica; finalmente, al mayor de los elementos geológicos, geográficos, hay que tener en cuenta las funcionalidades de las cerámicas que se pretenden hacer: no es lo mismo cocer tinajas que cocer una pieza delicada; no es la misma temperatura para cocer un cangilón que para cocer una pieza vidriada, no es la misma temperatura para cocer una vidriada monocroma que una vidriada policroma, etc...

V. DATATIONS

Il semble nécessaire de s'abstraire le plus possible des découvertes faites dans les lieux utilisateurs et de dater chaque four de façon indépendante. En effet, la datation des productions du four par la céramique des lieux utilisateurs introduit une marge d'erreur (qui peut être importante pour les productions de luxe, abandonnées longtemps après leur fabrication); ces erreurs sont encore plus graves si l'on cherche à étudier des centres producteurs "marginiaux" des grands courants et qui précèdent (ou suivent avec un certain décalage) les mutations technologiques couramment admises⁵¹.

⁵⁰ Pour les poteries à bec ponté de Saint-Blaise-de-Bauzon (Thriot, b), un essai assez concluant a permis d'élaborer une nouvelle hypothèse de la confection des becs pontés par tournage d'une ébauche; ceci infirmait, du même coup, la pratique antérieurement admise du modelage.

⁵¹ C'est sans doute le cas de l'atelier de Saint-Gilles-du-Gard (Thriot, 1975 b) dont on étudie actuellement la typologie de production: il faudra sans doute revoir la datation de cet ensemble, y compris la datation archéomagnétique récemment remise en cause (Thriot, 1986 b, p. 59 et Bucur, 1986).

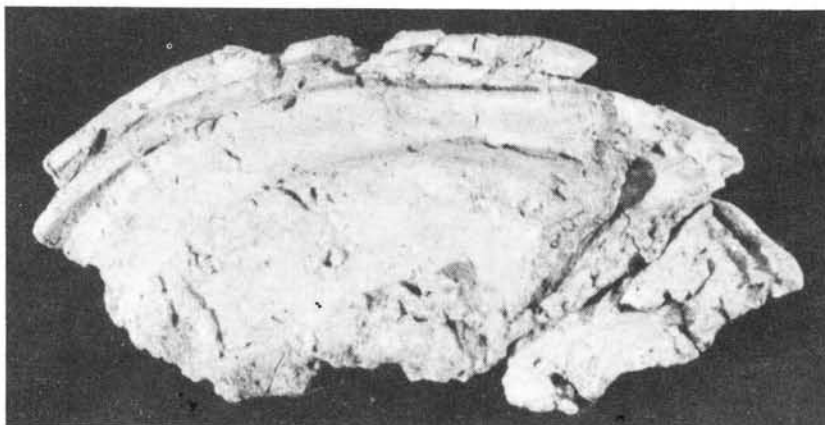


Fig. 8. Assiette (non cuite), rebut de tournage. Saint-Quentin-la-Poterie. Fin XVII^e - début XVIII^e siècles.

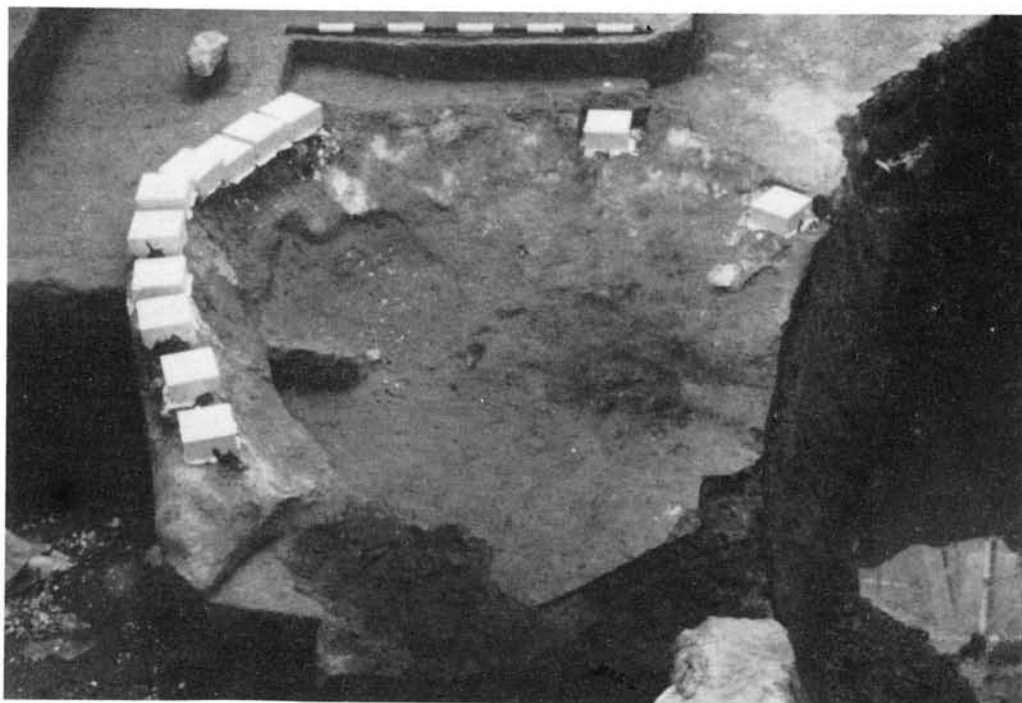


Fig. 9. Prélèvement archéomagnétique sur le four de San Nicolas de Murcia.

La datation purement archéologique des productions d'un four est difficile si on veut faire preuve d'indépendance. Hormis les rares éléments de chronologie absolue (monnaies,...), on est réduit à l'étude des chronologies relatives établies dans les structures ou entre les différentes installations, à condition toutefois que le terrain n'ait pas subi de transformations importantes (labours profonds par exemple, Thiriot, 1986 b, p. 55). Une solution réside peut-être dans l'emploi d'un faisceau de datations scientifiques⁵². La conjonction des différentes méthodes utilisables, avec plus ou moins de bonheur, pour le Moyen Age (radiocarbone, thermoluminescence ou γ -T1 et archéomagnétisme dans ses nouveaux développements) est certainement la seule voie d'avenir,

⁵² Thiriot, 1986 b, chap. 4 et Thiriot, 1986 a, p. 249 et 250. On se reportera aux ouvrages plus spécialisés pour une analyse des différentes méthodes disponibles (Giot, 1984).



Fig. 8. Assiette (non cuite), rebut de tournage. Saint-Quentin-la-Poterie. Fin XVII^e - début XVIII^e siècles.



Fig. 9. Prélèvement archéomagnétique sur le four de San Nicolas de Murcia.

La datation purement archéologique des productions d'un four est difficile si on veut faire preuve d'indépendance. Hormis les rares éléments de chronologie absolue (monnaies,...), on est réduit à l'étude des chronologies relatives établies dans les structures ou entre les différentes installations, à condition toutefois que le terrain n'ait pas subi de transformations importantes (labours profonds par exemple, Thiriot, 1986 b, p. 55). Une solution réside peut-être dans l'emploi d'un faisceau de datations scientifiques⁵². La conjonction des différentes méthodes utilisables, avec plus ou moins de bonheur, pour le Moyen Age (radiocarbone, thermoluminescence ou γ -T1 et archéomagnétisme dans ses nouveaux développements) est certainement la seule voie d'avenir,

⁵² Thiriot, 1986 b, chap. 4 et Thiriot, 1986 a, p. 249 et 250. On se reportera aux ouvrages plus spécialisés pour une analyse des différentes méthodes disponibles (Giot, 1984).

mais il faudra savoir se montrer patient car l'utilité d'une telle démarche n'est pas encore admise par tous. En raison d'un dénuement presque total, il est indispensable d'adopter une politique de recherche réaliste et, s'agissant d'une recherche quasi nouvelle dans la Péninsule ibérique, il faut envisager sa prise en charge collective; le regroupement des chercheurs sur un même programme est nécessaire afin de constituer, dans un premier temps et avec l'aide des spécialistes concernés, une base de référence sur l'évolution du champ magnétique en Espagne et au Portugal au cours du Moyen Âge⁵³. Pour cela chaque fouilleur doit faire en sorte que des prélèvements puissent être réalisés sur chaque four (Thiriot, 1986 b, p. 56 et suiv.). Plusieurs fours, à Dénia, Murcie et Paterna, présentés au cours de ce colloque, ont déjà fait l'objet de tels travaux. Les mesures, effectuées au Laboratoire de Géomagnétisme de Saint-Maur-des Fossés par I. Bucur, constitueront un premier ensemble de données, utilisables quand on disposera de prélèvements et de mesures faites sur des bâtiments en brique bien datés et servant de référence. C'est là une démarche à long terme.

VI. LES APPORTS DES SCIENCES EXACTES, DE L'ETHNOARCHÉOLOGIE ET DE L'ARCHÉOLOGIE EXPÉRIMENTALE

Les sciences exactes

Diverses sciences ont été évoquées tout au long de cet exposé. On les rappelle ici pour mémoire et sans souci d'exhaustivité: géologie, géophysique, pédologie, géomorphologie, paléobotanique, anthracologie, datations scientifiques, analyses physicochimiques, analyses statistiques. Dans une étude aussi technique que celle des fours, cet apport est souvent indispensable.

L'ethnoarchéologie

Point n'est besoin de revenir ici sur une démarche pratiquée depuis longtemps dans d'autres disciplines et qui progresse, bien que lentement, en archéologie médiévale. Le raisonnement ethnoarchéologique contraint à la réflexion et conduit à la remise en cause des déductions classiques; il apporte un ensemble nouveau d'hypothèses, mais jamais de preuve formelle⁵⁴.

⁵³ Cette courbe d'évolution du champ ne peut en effet être rapprochée de la courbe française, du fait de l'éloignement géographique.

⁵⁴ *Ethnoarchéologie*, 1980. A Meskene et à Fustat, l'étude de l'artisanat actuel de la banlieue du Caire (Golvin, 1982) a été réalisée pour conserver la mémoire d'une activité appelée à disparaître à court terme et afin de constituer un recueil d'éléments utiles à l'interprétation de vestiges anciens; on pensait plus particulièrement aux ateliers abbassides et ayyubides de Meskene (Syrie du Nord) fouillés quelques années auparavant (fouille de J. Thiriot, 1973-1974, inédite). Cette étude récente malheureusement incomplète peut être de quelque secours (fours, ateliers, tournage, cuisson) dans une aire géographique à mon sens très large (Thiriot, a).

La même démarche a été suivie à Saint-Victor-des-Oules (Thiriot, a). Cette réflexion déjà ancienne doit être largement complétée par l'enquête ethnoarchéologique en cours sur les ateliers actuels de poterie noire d'Espagne du Nord (La Bisbal et Quart près de Gérone, Verdù près de Lérida et Llamas de Moro près d'Oviedo). Si l'enquête en Espagne du Nord (sous la forme de monographies d'atelier) s'attache à l'activité actuelle des derniers potiers fabriquant de la poterie noire, les enquêtes du Patrimoine Industriel (en Uzège et dans la région de Dieulefit) cherchent à rassembler un maximum d'informations sur une activité, passée mais néanmoins récente (XVIII^e au XX^e siècle), dans une micro-région (*La Terre*, 1985, présente un premier bilan du travail en cours). L'artisanat y est étudié dans la longue durée, à partir des archives et des vestiges du terrain. Les restes d'installations sont examinés avec l'attention que l'on porte d'habitude aux témoins archéologiques, ce qui a permis certaines reconstitutions (*La Terre*, 1985, p. 31: restitution d'un tour à bâton). L'enquête en Espagne du Nord cherche également à définir, de façon prospective, quels peuvent être les restes des installations après disparition des superstructures et des outils dans l'atelier. Cette démarche purement ethnoarchéologique devrait permettre une meilleure interprétation des

L'archéologie expérimentale

Elle constitue un prolongement de la recherche en tentant de reproduire par l'expérience les conditions de fonctionnement ou les manières de faire anciennes, qui peuvent être en partie déduites des vestiges archéologiques⁵⁵.

VII. CONCLUSION

Pour mieux connaître les fours de potiers du Moyen Age, il est nécessaire de confronter nos informations et nos expériences. Cette table-ronde a été le moyen d'utiles échanges qu'il faut poursuivre. La demande, ressentie par beaucoup, d'un corpus de références est sans doute à retenir: une base de données, véritable plate-forme de discussion, pourrait, grâce à un glossaire multilingue, faire avancer notre connaissance de cet indispensable outil du potier. Il serait bon aussi, pour étayer plus sûrement les datations émises par chacun, d'entreprendre sur des fours découverts et des bâtiments en brique servant de référence, un programme de datations scientifiques croisées. Ces deux outils de travail faciliteraient nos futures recherches et surtout leur extension vers des problèmes de productions des ateliers, d'un site ou d'une micro-région et des aires de commercialisation (recherche extensive sur le terrain mais aussi en archives permettant l'approche d'une économie régionale de la terre-cuite).

La confrontation des résultats de ces recherches, sur une aire géographique vaste et dans la très longue durée, rendrait possibles des études de synthèse sur l'évolution des techniques... Commençons par bien connaître les fours et les produits qui y sont cuits, puis les ateliers, sans négliger ce que les hommes de l'art peuvent encore nous enseigner...

Discussion: le mot de la fin

Gabrielle Démians d'Archimbaud.—Je pense qu'il est inutile de revenir sur la richesse des apports de ces trois journées; ceci témoigne d'abord du progrès scientifique et technique de l'archéologie médiévale, mais aussi de la multitude des problèmes qui apparaissent. Je voudrais donc remercier les organisateurs comme les participants de leur présence et de leur travail; des maisons comme la Casa de Velázquez en liaison avec les structures archéologiques des pays concernés concourent à la réussite de journées comme celle-ci.

découvertes en fouille. Présentée lors du colloque, la comparaison entre le four dégagé en fouille et le four actuel du potier de Paterna montre à quel point l'artisanat de la terre cuite peut être traditionnel et assez peu évolutif. L'examen des structures de cuisson du centre voisin de Manises confirme bien cette permanence, même si certaines parties des fours y ont évolué. L'étude de ce type de four "à table", sur tout le pourtour de la Méditerranée et dans la longue durée, pourrait introduire très utilement à une histoire des techniques, encore peu envisagée.

⁵⁵ En dehors de l'étude des méthodes traditionnelles de tournage auprès des artisans encore en activité (ethnoarchéologie du métier de Joan Cornella à La Bisbal), l'expérimentation peut apporter, grâce à une collaboration très étroite, un éclairage nouveau à certaines questions techniques: ainsi, quant au tournage des poteries et à la confection des becs pontés du XIII^e siècle à Bollène (Thriot, b, fig. 12), la réflexion commune et les essais plusieurs fois renouvelés permettent une approche assez rigoureuse. L'étude théorique de la cuisson des poteries grises médiévales (Thriot, 1986 b, p. 61 et suiv.) et la pratique actuelle des potiers à poterie noire d'Espagne du Nord rendent possible un examen scientifique du procédé traditionnel actuel, sans doute préférable à une expérimentation plus classique. Ainsi, en Catalogne, un programme en cours a pour but d'étudier le processus de réduction dans plusieurs fours traditionnels actuellement utilisés; cette observation en vraie grandeur tient compte de la conduite du feu, de l'évolution de la température et de l'atmosphère gazeuse, du résultat obtenu sur les poteries cuites; une synthèse des analyses effectuées devrait permettre de faire le point sur ce mode de cuisson, utilisé au Moyen Age et depuis, mais en cours d'abandon dans l'Espagne du Nord.

Je pense aussi que de telles journées, consacrées à un problème aussi pointu que celui de "l'archéologie du four de potier" conduisent à de nouvelles questions et à des recherches plus amples. Je crois que celles-ci vont s'orienter sans doute dans deux directions neuves; le débat pourrait alors donner matière à d'autres rencontres comme celle-ci ou s'insérer dans des Colloques plus larges consacrés à la Céramique médiévale de la Méditerranée occidentale. Il faut donc garder à l'esprit l'étude non seulement du four, mais de l'ensemble de l'atelier, avec toute sa valeur historique. Pour comprendre les données éparées que fournissent les fouilles et ces structures peu explicites, ténues par leur nature même car un atelier de village ne ressemble en rien au centre de production d'une grande cité, il nous est nécessaire de revenir à l'examen des structures artisanales encore existantes: cette orientation ethnoarchéologique doit être maintenue, avec toute la richesse des observations directes qu'elle permet, du moins dans un certain nombre de régions; ces observations sont précieuses pour l'avenir car dans vingt ans, ou même dans cinq ans, des ateliers auront disparu. Il faut savoir aujourd'hui les utiliser ou les comprendre. Il est évident, en second lieu, que les structures d'ateliers n'ont leur sens qu'à l'intérieur de systèmes économiques et dans des sociétés qu'il faudrait approcher plus largement. C'est là que je souhaiterais l'intervention de spécialistes des sources écrites, la recherche de rapports plus étroits avec l'histoire et que l'on aille jusqu'à se poser la question de la signification réelle de l'existence de ces artisanats dans le monde qui les environne; ce n'est sans doute d'ailleurs pas toujours la même chose au X^e qu'au XIV^e siècle, dans une structure économique familiale ou dans une organisation déjà pré-capitaliste. C'est là que nos recherches archéologiques trouveront leur sens profond.

BIBLIOGRAPHIE

ACIEN, M.

1986: «La cerámica a torno lento en Bezmiliana. Cronología, tipos y difusión», *Ier Congreso de Arqueología Medieval Española (Huesca, 1985)*, Saragosse, t. IV, p. 243-267.

AGUADO VILLALBA, J.

1983: *La cerámica hispano-musulmana de Toledo*, Madrid (C.S.I.C., Estudios toledanos).

ALBERTI, S.

1984: «Notes sobre els ralojers de Barcelona a la Baxa Edat Mitjana», *Bulletí Informatiu de Ceràmica*, 22 (avril-juin 1984), p. 34-36.

1986: «Les tuiliers de Barcelone et leurs caissons décoratifs de plafonds», *Terres cuites architecturales au Moyen Age. Musée de Saint-Omer, colloque 7-9 juin 1985*, Arras (Mémoires de la Commission départementale d'Histoire et d'Archéologie du Pas-de-Calais, XXII-2), p. 157-164.

ÁLVAREZ, A., MOSTALAC, A., AGUARDO, M.^a C., GALVE, P., ESCUDERO, F.

1986: *Arqueología Urbana en Zaragoza 1984-1986*, Saragosse (Publicaciones del Ayuntamiento).

ÁLVARO ZAMORA, M.^a I.

1981: *Léxico de la cerámica y alfarería aragonesa*, Saragosse.

AMIGUES, F.

1984: *La céramique émaillée, un témoignage des relations commerciales entre le Languedoc-Roussillon, la Catalogne et le Pays Valencien (XIV^e-XVI^e siècle)*, Montpellier, Université Paul Valéry-Montpellier III, thèse de Doctorat de Troisième Cycle, dactylographiée.

AMIGUES, F., MESQUIDA, M.

1987: *Un horno medieval de cerámica / Un four médiéval de potier. El Testar del Molí, Paterna (Valencia)*, Madrid (Publicaciones de la Casa de Velázquez, série Etudes et Documents, IV).

AMOURIC, H., CHEMORIN, M., DEMIANS D'ARCHIMBAUD, G., PICON, M.

1986: «Une enquête sur les centres de production céramique dans les régions rhodaniennes: approches globales, localisations et structures», *La cerámica medieval nel Mediterraneo occidentale (Siena-Firenze, 1984)*. Florence, p. 279-292.

ANDRES BLANCH, R.M.

1986: *Troballa i prospecció d'un forn de coccio*, Universitat de Barcelona, thèse de Doctorat, dactylographiée.

ARCELIN-PRADELLE, Ch., LAUBENHEIMER, F.

1985: «La notion de série en céramique tournée», *Histoire des techniques et sources documentaires: Méthodes d'approche et expérimentation en région méditerranéenne (Aix en Provence, 1982)*, Aix en Provence (Cahier du G.I.S., 7), p. 129-139.

ARNAUT, D.

1967: *O livro de cozinha da Infanta D. Maria de Portugal*, Coimbra.

AZUAR, R.

1987: «El posible Al-Monastir de las dunas de Guardamar del Segura (Alicante)», *V Jornadas d'Estudis Històrics Locals*. Palma de Majorque, p. 265-309.

BALAGUER, J., VEGA, J. de la.

1973: «Consideraciones cronológicas sobre la cerámica gris altomedieval», *Mediterrania*, 7, p. 8-18.

BAZZANA, A.

1987: «Essai de typologie des ollas valenciennes», *II Coloquio de Cerámica Medieval del Mediterráneo Occidental (Toledo, 1981)*, Madrid, p. 99-105.

BAZZANA, A., MONTMESSIN, Y.

1985: *La céramique islamique du Musée Archéologique Provincial de Jaén (Espagne)*, Madrid (Publications de la Casa de Velázquez, série Etudes et Documents, I).

BAZZANA, A. et alii

1983: *La cerámica islámica en la Ciudad de Valencia, I - Catálogo*, Valence (Publicaciones del Ayuntamiento).

BAZZANA, A. et alii

1983/84: «Première prospection d'archéologie médiévale et islamique dans le Nord du Maroc». *Bulletin d'Archéologie Marocaine*, XV, p. 367-450.

BECK, P., POISSON, J.M.

1982: «Continuité dans l'occupation d'un site rural sicilien de l'antiquité au Moyen Age. Recherches archéologiques à Gangi Vecchio», *Archéologie du terroir, Actes du Colloque de Châteauroux*. Paris, p. 138-144.

BEL, A.

1918: *Les industries de la céramique à Fès*, Alger, Paris.

BELTRÁN, M. et alii

1980: *Caesaraugusta, I.ª Campaña 1975-1976*, Madrid (Excavaciones Arqueológicas en España, 108).

BELTRÁN, M.

1982: *La arqueología de Zaragoza: últimas investigaciones*, Saragosse.

BELTRÁN, M. et alii

1983: «Excavaciones en Caesaraugusta (Zaragoza)», *Museo de Zaragoza. Boletín*, s.p.

BELTRÁN, M. et alii

1985: *Arqueología de las ciudades modernas superpuestas a las antiguas*, Madrid (Ministerio de Cultura. Subdirección General de Arqueología y Etnografía).

BERTHIER, P.

1966: «Les plantations de canne à sucre et les fabriques de sucre dans l'ancien Maroc», *Hespéris-Tamuda*, VII, p. 33-40.

BONTILLOT, J., BLANCHON, J.

1980: «Pour une prospection de surface méthodique en Bassée», *Bulletin du Groupement Archéologique de la Seine et Marne*, 21, p. 3-7.

BORGES COELLO, A.

1972: *Portugal na Espanha Arabe*, Lisbonne.

BOSCH, C.

1986: *El testar del Puente de San Martín (Toledo). Cerámica sin decoración*, Universidad Autónoma de Madrid, Departamento de Arqueología, Memoria de licenciatura inédita.

BRISSAUD, Ph.

1982: *Les ateliers de potiers de la région de Louqsor*, Le Caire (Institut Français d'Archéologie Orientale, Bibliothèque d'Etude, LXXXIX).

BRONGNIART, A.

1877: *Traité des arts céramiques ou des poteries*, 3ème édition avec notes et additions par Alphonse Salvétat (1ère édition, 1844). Facsimilé de l'édition de 1877, Paris, 1977.

BUCUR, I.

1986: «XIVth Century Archeomagnetic Field Directions from Geographically Distributed Sites in France», *The Proceedings of the 24 th International Archeometry Symposium (Washington, 1984)*, Washington (Smithsonian Institution Press), p. 11.

CABALLERO ZOREDA, L., LATORRE MACARRÓN, J. I.

1980: *La iglesia y el monasterio visigodo de Santa María de Melque (Toledo). Arqueología y arquitectura. San Pedro de la Mata (Toledo) y Santa Comba de Bande (Orense)*, Madrid (Excavaciones Arqueológicas en España, 109).

CANELLAS, A.

1976: *Zaragoza Medieval. Historia de Zaragoza*, I, Saragosse.

CASAMAR, A., VALDES, F.

1984: «Origen y desarrollo de la técnica de cuerda seca en la Península Ibérica y en el Norte de Africa durante el siglo XI», *Al-Qantara*, V, p. 383-404.

- CASTILLO GALDEANO, F., MARTÍNEZ MADRID, R., ACIEN ALMANSA, M.
1987: «Urbanismo e Industria en el yacimiento de Bayya (Pechina)», *IIº Congreso de Arqueología Medieval Española (Madrid, 1987)*, Madrid, t. II, p. 539-548.
- Cerámica grisa
1987: *Cerámica grisa i terrisa popular de la Catalunya medieval*, *Acta Mediaevalia*, Anex 2.
- Céramique
1987: La céramique (V^e-XIX^e siècle) Fabrication - Commercialisation - Utilisation. *Ier Congrès International d'Archéologie Médiévale (Paris, 1985)*, Caen (Société d'Archéologie Médiévale).
- CHINCHILLA, M.
1986: *El testar del Puente de San Martín (Toledo). Cerámica decorada sin vidriar*, Universidad Autónoma de Madrid, Departamento de Arqueología, Memoria de licenciatura inédita.
- COMBES, J. L., LOUIS, A.
1967: *Les potiers de Djerba, Tunis* (Centre des arts et traditions populaires).
- DEMIANS D'ARCHIMBAUD G., PICON, M.
1980: «Les céramiques médiévales en France méditerranéenne: recherches archéologiques et de laboratoire», *La céramique médiévale en Méditerranée occidentale (Valbonne, 1978)*, Paris, p. 16-41.
- DESBORDES, J. M.
1973: «Principes d'archéologie forestière», *Archéologia*, 59, p. 60-65.
- DESBORDES, J. M.
1980: «Pour une éco-archéologie», *Archéologia*, 141, p. 43-52.
- DOMINGUÉZ BEDMAR, M. et alii
1987: «Madinat al-Mariyya. Estudio preliminar de las cerámicas aparecidas en sus atarazanas», *IIº Congreso de Arqueología Medieval Española (Madrid, 1987)*, Madrid, t. II, p. 567-577.
- Dossier 1980
1980: *L'analyse des objets archéologiques et les procédés statistiques d'interprétation*, *Dossier de l'Archéologie*, 42.
- DUDA, D.
1970: *Spanisch-Islamische Keramik aus Almeria vom 12. bis 15. Jahrhundert*, Heidelberg, 1971.
1971 a: «Keramik und Glasfunde der Burg von Balaguer», in Ewert Ch., *Islamische Funde im Balaguer und die Aljafería im Zaragoza*, Berlin, p. 251-272.
1971 b: «Pechina bei Almeria als fundort spanisch-islamischer Keramik», *Madrider Mitteilungen*, 13, p. 345-432.
- ELHRAIKI, R., MONTMESSIN, Y.
sous presse: «Un douar de potier: Farrán 'Ali. Approche ethno/archéologique», *Bulletin d'Archéologie Marocaine*, XVII.
- Ethnoarchéologie
1980: «L'ethnoarchéologie», *Nouvelles de l'archéologie*, 4, p. 7-46.
- Exposition 1986
1986: Exposition: «La mezquita de Córdoba: siglos VIII al XV», *Centenario de la Mezquita*, Córdoba.
- FASHAM, J. P.
1986: «Approches de la prospection systématique», *La prospection archéologique, Paysage et peuplement, Actes de la table-ronde de Paris (mai 1985)*, Paris (Documents d'Archéologie Française, 3) p. 19-28.
- FAURE-BOUCHARLAT, E.
1986: *Un atelier de potier médiéval, Bren (Drôme)*, Rapport de fouille 1986, Document Direction des Antiquités Historiques Rhône-Alpes.
- FAURE-BOUCHARLAT, E., VICARD, T.
1986: «La production de l'atelier de potier de Surieu à la fin du Moyen Age», *Archéologie du Midi Médiéval*, IV, p. 113-121.
- FERDIERE, A., ZADORA-RIO, E. (sous la direction de).
1986: *La prospection archéologique: paysage et peuplement, Paris 1985*, Paris (Documents d'Archéologie Française, 3).

FERNÁNDEZ GÓMEZ, R., CAMPOS CARRASCO, J. M.

1986: «Panorama de la arqueología medieval en el casco antiguo de Sevilla», *I^{er} Congreso de Arqueología Medieval Española (Huesca, 1985)*, Saragosse, t. III, p. 37-55.

FERRE BUENO, E.

1984: «Rasgos generales del medio físico de la provincia de Málaga», *Málaga, I. Geografía*, Grenade.

FERRER, A.

1955: «Prospecciones en yacimientos romanos de Sitges y Villanueva y Geltrú (Barcelona)», *Archivo Español de Arqueología*, XXVIII, p. 174-179.

FLETCHER VALLS, D.

1965: «Tipología de los hornos cerámicos romanos en España», *Archivo Español de Arqueología*, XXXVIII, p. 170-174.

GAGNIERE, S., THIRIOT, J.

1986: «Aspects et provenances des carreaux de pavement du Palais des Papes d'Avignon au 14^e siècle», *Terres cuites architecturales au Moyen Age, Musée de Saint-Omer, Colloque 7-9 juin 1985*, Arras (Mémoires de la Commission départementale d'Histoire et d'Archéologie du Pas-de-Calais, XXII-2), p. 218-226.

GALLART, J. et alii

1985: «L'Arqueologia a la ciutat de Lleida 1975-1985», *Cuaderns de divulgació ciutadana (Lleida)*, 5.

GAMER, G.

1971: «Über neuere Funde von Töpferöfen römischer Zeit auf der Iberischen Halbinsel», *Madridrer Mitteilungen*, 12, p. 153-169.

GIOT, P.R., LANGOUET, L.

1984: La datation du passé. La mesure du temps en archéologie, *Revue d'Archéométrie*.

GISBERT, J.A.

1981: «Aportació al coneixement de l'elaboració del sucre. Les formes del sucre», *Revista de Fiestas*, Oliva, p. 161-174.

1985 a: «La ciudad de Denia y la producción de cerámicas vidriadas con decoración estampillada. El alfar de la calle Teulada», *Sharq al-Andalus*, 2, p. 161-174.

1985 b: «Arqueología árabe de la Ciudad de Denia. Estado de la cuestión y perspectivas de investigación», *I^{er} Congreso de Arqueología Medieval Española (Huesca, 1985)*, Saragosse, t. III, p. 181-200.

1986: «Denia. Casco urbano», *Arqueología en Alicante, 1976-1986*, Denia (Instituto de Estudios Juan Gil Albert), p. 33-34.

GRENIER DE CARDENAL, M.

1980: «Recherches sur la céramique médiévale marocaine», *La céramique médiévale en Méditerranée occidentale (Valbonne, 1978)*, Paris, p. 227-249.

GOLVIN, L., THIRIOT, J., ZAKARIYA, M.

1982: *Les potiers actuels de Fustat*, Le Caire (Institut Français d'Archéologie Orientale, Bibliothèque d'Etude, LXXXIX).

GÓMEZ MORENO, M.

1951: *Ars Hispaniae*. Historia universal del arte hispánico. III - El arte árabe hasta los Almohades. Arte mozárabe. Madrid.

GÓMEZ MORENO, J.

1986: *Medina Elvira*. Grenade. (Edition facsimil de 1888).

GONZÁLEZ PALENCIA, A.

1930: *Los mozárabes de Toledo en los siglos XII y XIII*, Madrid.

GRUP D'AMICS PRO MUSEU ETNOGRÀFIC. 1986: «Per un museu etnogràfic - 3», *La Femosa*, 72 (mars 1986), p. 26-32 (Artesa de Lérida).

GUTIÉRREZ LLORET, S.

1987: «Avance para una tipología de las formas modeladas a mano de Ribat Califal de Guardamar del Segura (Alicante)», *II^o Congreso de Arqueología Medieval Española (Madrid, 1987)*, Madrid, t. II, p. 689-704.

HERBERT, J.

1933: «Les potiers de Mazagán», *Hespéris*, XVIII, p. 49-57.

HESSE, A.

- 1971 a et b: «Tentative interpretation of the superficial distribution of remains on the upper fort Mirgissa», et «The measurement of ancient bricks and its archaeological interest». *Mathematics in the Archeological and Historical Sciences. Proceedings of the Anglo-Romanian Conference* (Mamaia, 1970). Edinbourg (University Press), p. 432 sq.
- 1973: «Essai sur les distributions spatiales des vestiges en préhistoire et en archéologie». *L'Homme, hier et aujourd'hui. Hommage à André Leroi-Gourhan*, Paris, p. 551-563.
- 1978 a: *Manuel de prospection géophysique appliquée à la reconnaissance archéologique*. Dijon (Centre de Recherches sur les Techniques Gallo-Romaines, 8).
- 1978 b: «Reconnaissance des limites du site néolithique de Khirokitia (Chypre) d'après les distributions superficielles des vestiges et la résistivité du sol», *Revue d'Archéométrie*, 2, p. 15-18.
- 1980: «La reconnaissance des sites archéologiques à partir de l'échantillonnage des vestiges de surface: problème de méthode et exemples». *Préhistoire du Levant (Colloque international du C.N.R.S. n.° 598)*, Lyon, p. 513-521.
- 1981: «L'enclos SAV2 de l'île de Saï (Soudan)». *Etudes sur l'Égypte et le Soudan anciens*, Lille (Cahiers de recherches de l'Institut de Papyrologie et d'Égyptologie, Presses Universitaires de Lille, 6), p. 7-68.

IBN AL-Khaṭīb

- 1973: *Ihata*, éd. 'Inan, vol. I, Le Caire.

IZQUIERDO BENITO, R.

- 1979: «Excavaciones en la ciudad hispano-musulmana de Vascos (Navalmonalejo, Toledo). campañas 1975-1978», *Noticiario Arqueológico Hispánico*, 10, p. 289-380.

JANNET-VALLAT, M.

- 1983: «Sauvetage de l'ancien castrum de Surieu», *Bulletin de la Société des Amis de Vienne*, 78, fasc. 2, p. 11-20.
- 1984: «Fouilles de sauvetage 1982-83 à Surieu (Isère)», *Archéologie du Midi Médiéval*, II, p. 123-132.
- 1986: *Les ateliers de potiers médiévaux et modernes dans la région Rhône-Alpes*. Rapport d'activité 1986. Document Direction des Antiquités Historiques Rhône-Alpes (projet collectif).

JORDEN MONTES, J.F., SELVA INESTA, A.

- 1986: «Sectores de trabajo en la ciudad ibero-romana de Tolmo de Minateda (Hellín, Albacete)», *Arqueología Espacial. Coloquio sobre el microespacio-4 (Teruel, 1986)*. Colegio Universitario de Teruel, 10, p. 99-119.

LACAM, J.

- 1960: «La céramique musulmane des époques Omeyyade et Abbasside, VII^e au X^e siècles». *Cahiers de la céramique, du verre et des arts du feu*, 20, p. 253-270.

LEENHARDT, M.

- 1969: *Code pour le classement de l'étude des poteries médiévales (Nord-Ouest de l'Europe)*, Caen.

LE ROY LADURIE, E.

- (s.d.): *Montaillou, cátaros e católicos, numa aldeia francesa, 1294-1324*, Lisbonne (Ediçoes 70).

LEYMARIOS, Cl.

- 1980: «Le four à pain du château féodal de Fréteval, Loir-et-Cher», *Archéologie Médiévale*, X, p. 341-349.

LLUBIA, L.M.

- 1973: *Cerámica Medieval Española*. Barcelone.

LÓPEZ MULLOR, A., NIETO PRIETO, F. J.

- 1979: «Hornos de cerámica gris medieval en el castell de Cabrera d'Anoia», *Informació Arqueològica*, 30 (mayo-agosto 1979), p. 154-161.

MARTÍN GÓMEZ, C., OLIVA ALONSO, D.

- 1986: «Perduración del sistema de trabajo hispano-musulmán en el mudéjar: elementos auxiliares del horno de alfarero en la Sevilla del siglo XIII», *I^{er} Congreso de Arqueología Medieval Española (Huesca, 1985)*, Saragosse, t. V, p. 495-503.

MARTÍNEZ LILLO, S.

- 1985 a: «Plato con motivo zoomorfo de Layos», *Al-Qanṭara*, VI, p. 491-501.

- 1985 b: «El habitat islámico del Cerro del Bú», *Ier Congreso de Historia de Castilla-La Mancha, Ciudad Real*.
- 1985 c: «Primeros materiales arqueológicos del Castillo de Olmos». El viso de San Juan (Toledo), *Ier Congreso de Historia de Castilla-La Mancha, Ciudad Real, s.l., 1988, V, p. 95-104.*
- 1986: «Horno cerámico n.º 1 del circo romano de Toledo», *Ier Congreso de Arqueología Medieval Española (Huesca, 1985)*, Saragosse, t. IV, p. 73-93.
- MAYES, P., SCOTT, K.
1984: *Pottery Kilns at Chilvers Coton Nuneaton*, Londres.
- MOSTALAC CASTILLO, A.
1985: «Restos arqueológicos de la Zaragoza musulmana: estado actual de las investigaciones», *Historia de Aragón, III*, Saragosse.
- MOSTALAC CASTILLO, A., GALVE, P.
1986: «Excavaciones en Caesaraugusta (Zaragoza)», *Museo de Zaragoza, boletín, s.p.*
- MYERS, J., BLACKMAN, M. J.
1986: «Chronical plates of the hispano-moresque tradition from islamic Qsar es-Seghir: petrographic and chemical analyses», *La ceramica medievale nel Mediterraneo occidentale (Siena-Faenza, 1984)*, Florence, p. 53-68.
- NAVARRO PALAZÓN, J.
1986 a: «El cementerio islámico de San Nicolás de Murcia», *Ier Congreso de Arqueología Medieval Española (Huesca, 1985)*, Saragosse, t. IV, p. 8-37.
1986 b: *La cerámica islámica en Murcia, I-Catálogo*, Murcia (Publicaciones del Centro Municipal de Arqueología).
- NAVARRO PALAZÓN, J., AMIGUES, F., GARCÍA AVILÉS, A.
1987: «Arquitectura y artesanía en la Cora de Tudmir», *Historia de Cartagena* (Dir. J. Mas), V, p. 412-485.
- PADILLA LAFUENTE, J. I.
1984: «Contribución al estudio de las cerámicas grises catalanas de época medieval: el taller, hornos y producción de Casapons (Berga)», *Cerámica grisa i terrisa popular de la Catalunya medieval, Acta Mediaevalia*, Anex 2, p. 99-143.
- PAVÓN MALDONADO, B.
1967: «Notas sobre la cerámica hispanomusulmana», *Al-Andalus*, 32, p. 413-437.
1975: *El arte hispanomusulmán en su decoración geométrica, una teoría para un estilo*. Madrid (Instituto Hispano-Arabe de Cultura).
1981: *El arte hispanomusulmán en su decoración floral*, Madrid (Instituto Hispano-Arabe de Cultura).
1982: *Alcalá de Henares Medieval. Arte Islámico y Mudéjar*, Madrid-Alcalá de Henares.
- PETER, J., REYNOLDS.
1986: «Empirisme en Arqueología», *Cota Zero* (Vic), 2, p. 79-89.
- PETRUS, M.
1957-58: «Prospecciones arqueológicas en la comarca de Cardona», *Ampurias*, XIX-XX, p. 208-216.
- PICON, M.
1973: *Introduction à l'étude technique des céramiques sigillées de Lezoux*, Dijon (Centre de Recherche sur les Techniques Gallo-romaines, 2).
- PINILLA, J.M.
1986: *La cultura islámica en Aragón*, Saragosse.
- PUERTAS TRICAS, R.
1982: *Excavaciones arqueológicas en Lacipo (Casares, Málaga). Campañas de 1975 y 1976*, Madrid.
- PUIG y CAFALDACH, J.
1934: *L'arquitectura romana a Catalunya*, Barcelone.
- REDMAN, Ch. L.
1979-80: «La céramique du Moyen Age tardif à Qsar-es-Seghir», *Bulletin d'Archéologie Marocaine*, XII, p. 291-302.
1980: «Late medieval ceramic from Qsar-es-Seghir», *La céramique médiévale en Méditerranée occidentale (Valbonne, 1978)*, Paris, p. 251-263.

- 1983-84: «Survey and test excavation of six medieval islamic sites in northern Morocco», *Bulletin d'Archéologie Marocaine*, XV, p. 311-350.
- RENIMEL, S.
1978: *L'artisanat céramique de Saintonge du XIII^e siècle à nos jours. Essai de reconnaissance documentaire et archéologique d'un espace rural*, Université de Paris I, thèse de Doctorat de Troisième Cycle.
- RETUERCE VELASCO, M.
1984: «La cerámica islámica de Calatalifa. Apuntes sobre grupos cerámicos de la Marca Media», *Boletín del Museo Arqueológico Nacional*, II, n.º 1, p. 117-136.
- RETUERCE VELASCO, M., LOZANO GARCIA, I.
1986: «Cerámica islámica de Madrid», *Ier Congreso de Arqueología Medieval Española (Huesca, 1985)*, Saragosse, t. IV, p. 95-109.
- RETUERCE VELASCO, M. *et alii*
1983: «Las murallas de Madrid. Excavaciones y estudios arqueológicos (1972 a 1982)», *Estudios de Prehistoria y Arqueología Madrileñas*, s.n., p. 9-182.
- RHODES, D.
1976: *Les fours*, Paris (Traduction française de Kilns. Design, construction and operation. 1968).
- RIU, M.
1971-1972: «El taller de cerámica de Santa Creu des Ollers», *Boletín Arqueológico* (Tarragone), IV, p. 113-120.
1975: *Excavaciones en el poblado medieval de Caulers, Mun. Caldes de Malavella, prov. Gerona*, Madrid (Excavaciones Arqueológicas en España, 88).
1976: «Algunas formas completas de la cerámica gris catalana (siglos XI-XIII)» *Atti del I Colloquio Internazionale di Archeologia Medievale (Palermo-Erice, 1974)*, Palermo, t. II, p. 542-547.
1980 a: «Estado actual de las investigaciones sobre las cerámicas catalanas de los siglos IX al XIV», *La céramique médiévale en Méditerranée occidentale. Xe-XIV^e siècles (Valbonne, 1978)*, Paris, p. 385-395.
1980 b: «Els forms medievals de ceràmica grisa a Catalunya», *Quaderns d'Estudis Medievals*, 1, p. 56-59.
1984: «La ceràmica popular barcelonina del segle XIV. Aportació a l'estudi de les seves formes i marques», *Acta Mediaevalia*, Anex, 2, p. 163-171.
- RIU, M., SÁNCHEZ PACHECO, T.
1974: *Taller de cerámica medieval de Cabre de Anoya, destruido por la Urbanización «Castell de Cabrera»*, informe inédito destinado a la Junta de los Museos.
- RODRÍGUEZ SANTANA, A., MORALEDA OLIVARES, A.
1984: *Cerámicas de Talavera de la Reina*, Tolède.
- ROSSELLO-BORDOY, G.
1975: «La cerámica árabe de Mallorca. Avances sobre su tipología», *Mallorca*, XIV, p. 215-230.
1978: *Ensayo de sistematización de la cerámica árabe en Mallorca*, Palma de Majorque. 1978.
1983: «Nuevas formas en la cerámica de época islámica», *Bolletí de la societat arqueològica Lulliana*, 39, p. 337-359.
- ROSSELLO-BORDOY, G., CAMPS, J.
1973: «Excavaciones arqueológicas en Palma de Mallorca. Sondeos practicados en la antigua Casa Desbrull», *Noticiario Arqueológico Hispánico. Arqueología*, 2, p. 135-168.
- SECO DE LUCENA, L.
1961: *Documentos arábigo-granadinos*, Madrid.
- SERRANO RAMOS, E.
1978: «Cerámica común del alfar de Cartuja (Granada)», *Baénica*, I, p. 243-271.
- SOLER I MASFERRER, N.
1983: «El cas de l'arrendament, en 1679, de toda la terrissa de Quart», *Revista de Girona*, 104, p. 177-185.
1984: *La terrisa de la ciutat de Girona*, Girona (Departament de Cultura de la Generalitat de Catalunya).
- THIRIOT, J.
1975 a: «Les fours de potiers médiévaux de Bollène (Vaucluse). Le four 187 D de Saint-Blaise-de-Bauzon», *Archéologie médiévale*, V, p. 287-305.

- 1975 b: «Les fours de potiers et bronziers de Saint-Gilles-du-Gard». *Bulletin de l'Ecole Antique de Nîmes*, 10, p. 39-91.
- 1985 a: *La terre cuite en Uzège. Un artisanat ancien* (Catalogue de l'exposition de Saint-Quentin-la-Poterie, Dieulefit), Arles.
- 1985 b: «Note sur la permanence des fours du type de Saint-Victor-des-Oules». *Histoire des techniques et sources documentaires. Méthodes d'approche et expérimentation en région méditerranéenne (Aix en Provence, 1982)*, Aix en Provence (Cahier du G.I.S., 7), p. 147-150.
- 1985 c: «Les ateliers de potiers post-médiévaux de Saint-Quentin-la-Poterie (Gard): état de la recherche», *Archéologie du Midi Médiéval*, 3, p. 123-150.
- 1986 a: «La production des céramique grises du Haut Moyen Age en Uzège et Bas-Rhône: état de la question», *La ceramica medievale nel Mediterraneo occidentale (Siena-Faenza, 1984)*, Florence, p. 235-250.
- 1986 b: *Les ateliers médiévaux de poterie grise en Uzège et dans le Bas-Rhône: premières recherches de terrain*, Paris (Documents d'Archéologie Française, 7).
- 1987 a: «Apport ethnographique et essai d'interprétation des structures de l'atelier de potier du XII^e siècle de Saint-Victor-des-Oules (Gard)», *II^o Coloquio Internacional de Cerámica Medieval del Mediterráneo Occidental (Toledo, 1981)*, Madrid, p. 49-57.
- 1987 b: «Approche de la typologie de la production de Bollène (Vaucluse) au XIII^e siècle: essai sur le four 187 D de Saint-Blaise-de-Bauzon», *La céramique (V^e-XIX^e siècle). Fabrication-commercialisation-utilisation, 1er Congrès International d'Archéologie Médiévale (Paris, 1985)*, Caen, p. 121-132.

THOUVENOT, R.

1933: «Une forteresse almohade près de Rabat, Dchira», *Hespéris*, XVII, p. 59-88.

VALDÉS FERNÁNDEZ, F.

1985: *La alcazaba de Badajoz. Hallazgos islámicos*, Madrid (Excavaciones Arqueológicas en España, 144).

ZOZAYA, J.

1980: «Aperçu général sur la céramique espagnole», *La céramique médiévale en Méditerranée occidentale (Valbonne, 1978)*, Paris, p. 265-296.

1981: «Aproximación a algunas formas cerámicas de época taifa», *I Jornadas de Estudios Arabes e Islámicos (Madrid, 1978)*, Madrid, p. 277-286.

1983: «Excavaciones en la fortaleza de Qal 'at Abd-al-Salām (Alcalá de Henares, Madrid)», *Noticario Arqueológico Hispánico*, 17, p. 411-525.