



**HAL**  
open science

## La nécropole protohistorique du Grand bassin II à Mailhac, Aude (VIe – Ve s. av. n. è.)

Thierry Janin, Odette Taffanel, Jean Taffanel, Hugues Boisson, Nathalie Chardenon, Armelle Gardeisen, Florence Hérubel, Georges Marchand, Annie Montecinos, Jérôme Rouquet

► **To cite this version:**

Thierry Janin, Odette Taffanel, Jean Taffanel, Hugues Boisson, Nathalie Chardenon, et al. La nécropole protohistorique du Grand bassin II à Mailhac, Aude (VIe – Ve s. av. n. è.). Documents d'archéologie méridionale, 2002, 25, pp.65-122. halshs-01421359

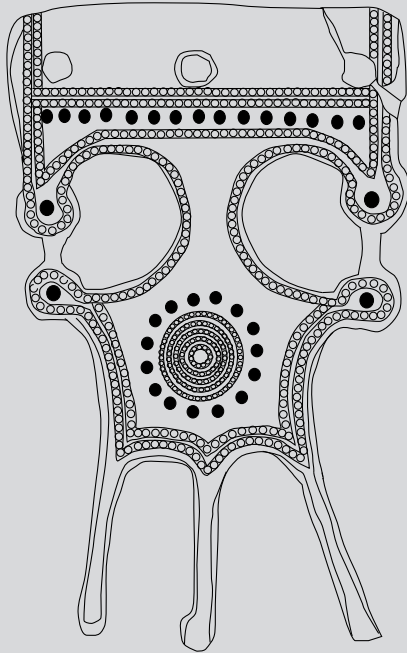
**HAL Id: halshs-01421359**

**<https://shs.hal.science/halshs-01421359>**

Submitted on 4 Jan 2017

**HAL** is a multi-disciplinary open access archive for the deposit and dissemination of scientific research documents, whether they are published or not. The documents may come from teaching and research institutions in France or abroad, or from public or private research centers.

L'archive ouverte pluridisciplinaire **HAL**, est destinée au dépôt et à la diffusion de documents scientifiques de niveau recherche, publiés ou non, émanant des établissements d'enseignement et de recherche français ou étrangers, des laboratoires publics ou privés.



# La nécropole protohistorique du Grand Bassin II à Mailhac, Aude (VI<sup>e</sup> - V<sup>e</sup> s. av. n. è.)

Thierry JANIN, Odette TAFFANEL, Jean TAFFANEL,  
Hugues BOISSON, Nathalie CHARDENON,  
Armelle GARDEISEN, Florence HERUBEL,  
Georges MARCHAND, Annie MONTECINOS  
et Jérôme ROUQUET \*

Fouillée au milieu du XX<sup>e</sup> siècle dans le cadre de sauvetages en milieu rural, la nécropole protohistorique éponyme du Grand Bassin II a livré 57 tombes et un bûcher funéraire datés entre le deuxième quart du VI<sup>e</sup> s. et le début du V<sup>e</sup> s. av. n. è. L'étude du mobilier, de son mode de dépôt, de ses associations, mais aussi l'étude anthropologique et l'analyse de l'architecture, confirment ce qui avait été précédemment observé sur d'autres nécropoles contemporaines, en particulier l'évolution des pratiques funéraires à la fin du premier âge du Fer.

*Mots-clefs* : Languedoc occidental, Mailhac, Grand Bassin II, sépultures, incinération, anthropologie, premier âge du Fer, VI<sup>e</sup> s. av. n. è., V<sup>e</sup> s. av. n. è.

*Grand Bassin II was excavated during the mid twentieth century as part of a rural rescue excavation. The site produced 57 tombs and a funeral pyre dated to between the second quarter of VI<sup>th</sup> and beginning of V<sup>th</sup> centuries BC. The study of the material culture, its mode of deposition and its associations, along with a physical anthropological analysis and a study of the architecture, confirms a series of trends identified on other contemporary necropoli, especially those relating to the development of funerary rites et the end of the early Iron Age.*

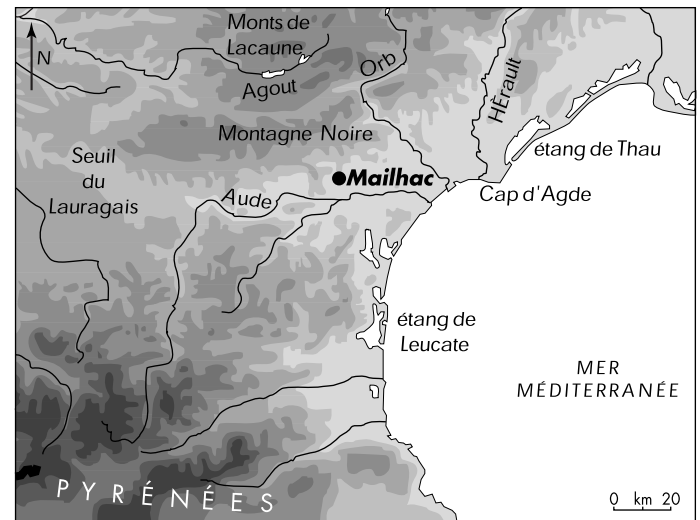
*Key words*: Western Languedoc, Mailhac, Grand Bassin II, burials, cremation, physical anthropology, early Iron Age, VI<sup>th</sup> and V<sup>th</sup> centuries BC.

## 1. Introduction et historique des recherches

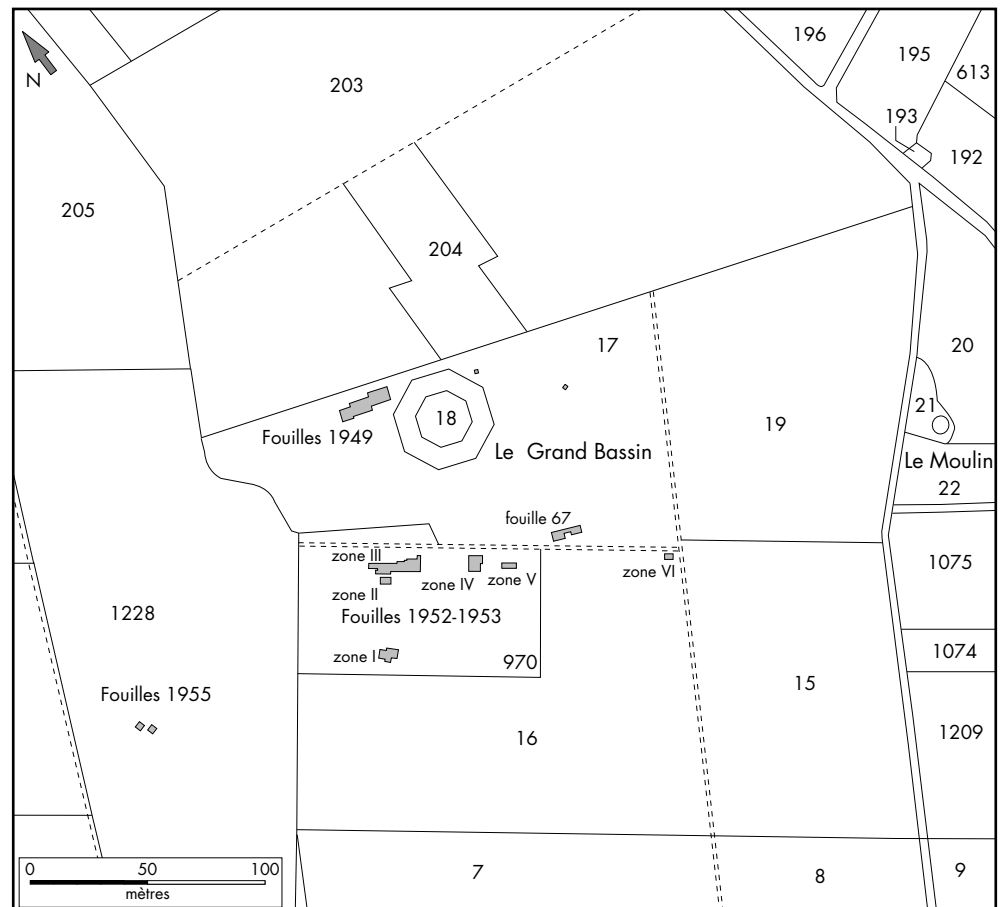
Situé dans le Midi de la France et installé au cœur du Minervois (fig. 1), Mailhac est un site protohistorique de renommée internationale depuis qu'a paru l'ouvrage de M. Louis, O. et J. Taffanel sur le premier âge du Fer languedocien (Louis *et al.* 1955; 1958; 1960). Parmi les ensembles archéologiques fouillés depuis les années 30, les nécropoles du Moulin, du Grand Bassin I et du Grand Bassin II tiennent une place importante et sont à l'origine de l'établissement de la chronologie du premier âge du Fer en Languedoc occidental.

C'est en 1933 qu'H. Martin-Granel fouilla la première sépulture de type Grand Bassin II mise au jour lors du creusement d'un fossé destiné à empêcher les racines des cyprès entourant le Grand Bassin de gagner les vignes dans la parcelle A1-17. Un examen attentif des documents disponibles (carnets de fouille, relevés, dessins et matériel archéologique) semble indiquer qu'Henri Martin-Granel fouilla cette année deux tombes (aujourd'hui appelées 1 et 1bis) ainsi qu'un "foyer" qu'il faut peut-être assimiler à un bûcher funéraire. À l'époque, H. Martin-Granel attribue ces découvertes à la période de Hallstatt. La nécropole du Grand Bassin II est ensuite partiellement fouillée en 1949 par O. et J. Taffanel qui profitent de l'arrachage d'une vigne dans la même parcelle (section A1-17) pour explorer 13 sépultures (fig. 2). Ils font à cette occasion un parallèle avec les niveaux du Cayla II reconnus sur l'oppidum et donnent alors son nom définitif à la nécropole. En 1952 et 1953, ils fouillent à nouveau plusieurs tombes dans la parcelle A1-16 (aujourd'hui divisée en parcelles A1-16 et A1-970) qu'ils attribuent au même cimetière. Ces 41 sépultures s'ajoutent à celles déjà connues et permettent à O. et J. Taffanel d'affiner la

chronologie de l'ensemble funéraire. En 1955, ils fouillent encore les tombes 55 et 56 dans la parcelle A1-1228 (numérotation actuelle). Puis ils isolent un lot de mobilier parmi celui de la tombe 16 du Grand Bassin I qui formera la sépulture 57 du Grand Bassin II (parcelle A1-17) (fig. 2).



■ 1 Situation des sites protohistoriques de Mailhac.



■ 2 Localisation des sondages autour du Grand Bassin (seuls les sondages ayant livré des sépultures de type Grand Bassin II sont indiqués).

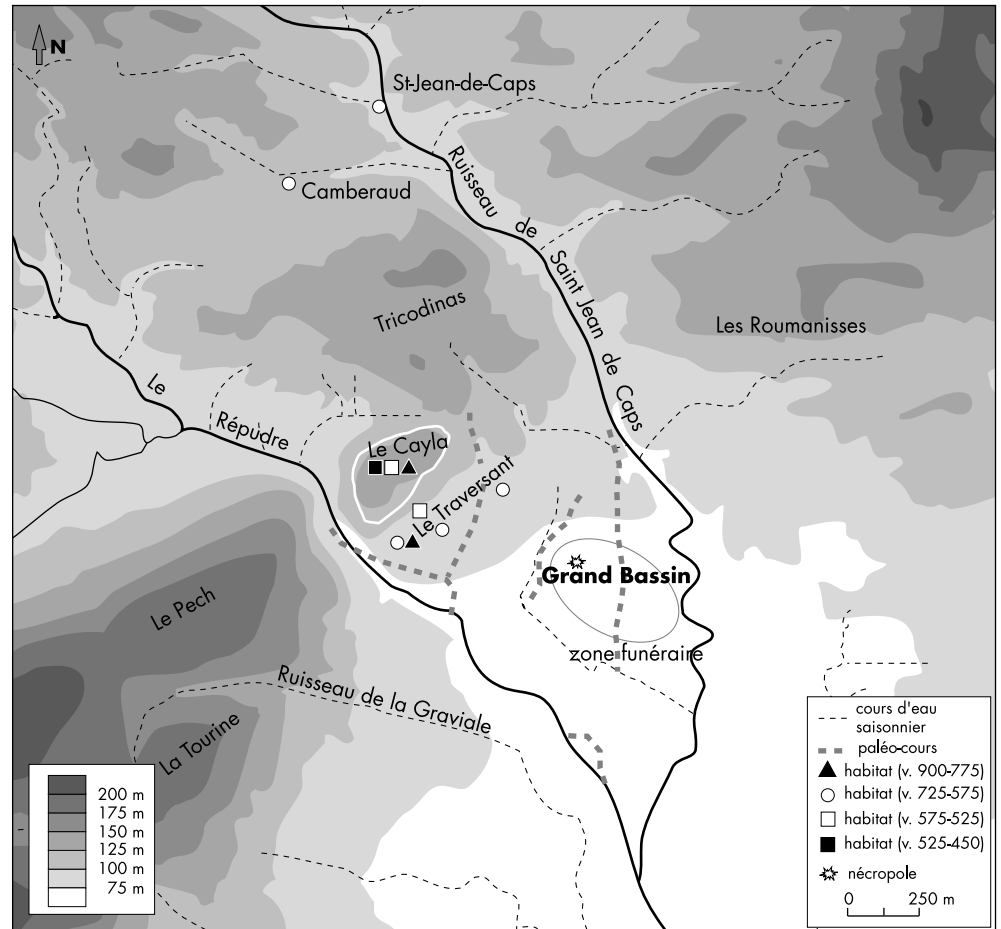
### ■ 3 Localisation des installations protohistoriques de Mailhac.

Dans la publication du deuxième volume du premier âge du Fer Languedocien (Louis *et al.* 1958), O. et J. Taffanel ont donné un inventaire relativement détaillé des 14 premières tombes fouillées (incluant celle(s) explorée(s) par H. Martin-Granel) et exposent leurs observations relatives aux pratiques funéraires, à l'architecture sépulcrale, à la topographie, ainsi enfin qu'à la chronologie. C'est à partir de cette première livraison que la nécropole du Grand Bassin II devient le site éponyme du faciès culturel qui couvre *grosso modo* le VI<sup>e</sup> et le début du V<sup>e</sup> s. av. n. è. en Languedoc occidental. Depuis, des articles ont contribué à mieux faire connaître ce cimetière et on trouvera dans plusieurs ouvrages mention et parfois dessins du mobilier typique de ce faciès. Lors de la première publication de la tombe de Corno Lauzo (Pouzols-Minervois, Aude), O. et J. Taffanel font le rapprochement avec la nécropole du Grand Bassin II et relèvent l'originalité de l'implantation de cette tombe par rapport au cimetière mailhacois (Taffanel 1960).

## 2. Situation topographique de la nécropole

La nécropole du Grand Bassin II est principalement concentrée autour du bassin de recueil des eaux implanté quasiment au centre de la dépression mailhacoise, à quelques centaines de mètres du plateau du Cayla (fig. 3). Les sépultures sont manifestement installées à la suite des tombes précédentes du Grand Bassin I (fig. 4). Cependant, on notera leur absence dans la partie orientale de la plaine mailhacoise où pourtant de nombreuses tombes de type Grand Bassin I ont été explorées.

Leur distribution topographique est donc relativement logique et la mosaïque des sondages réalisés lors des interventions de "sauvetage" d'O. et J. Taffanel permet de comprendre le développement de ce cimetière, même s'il est vrai



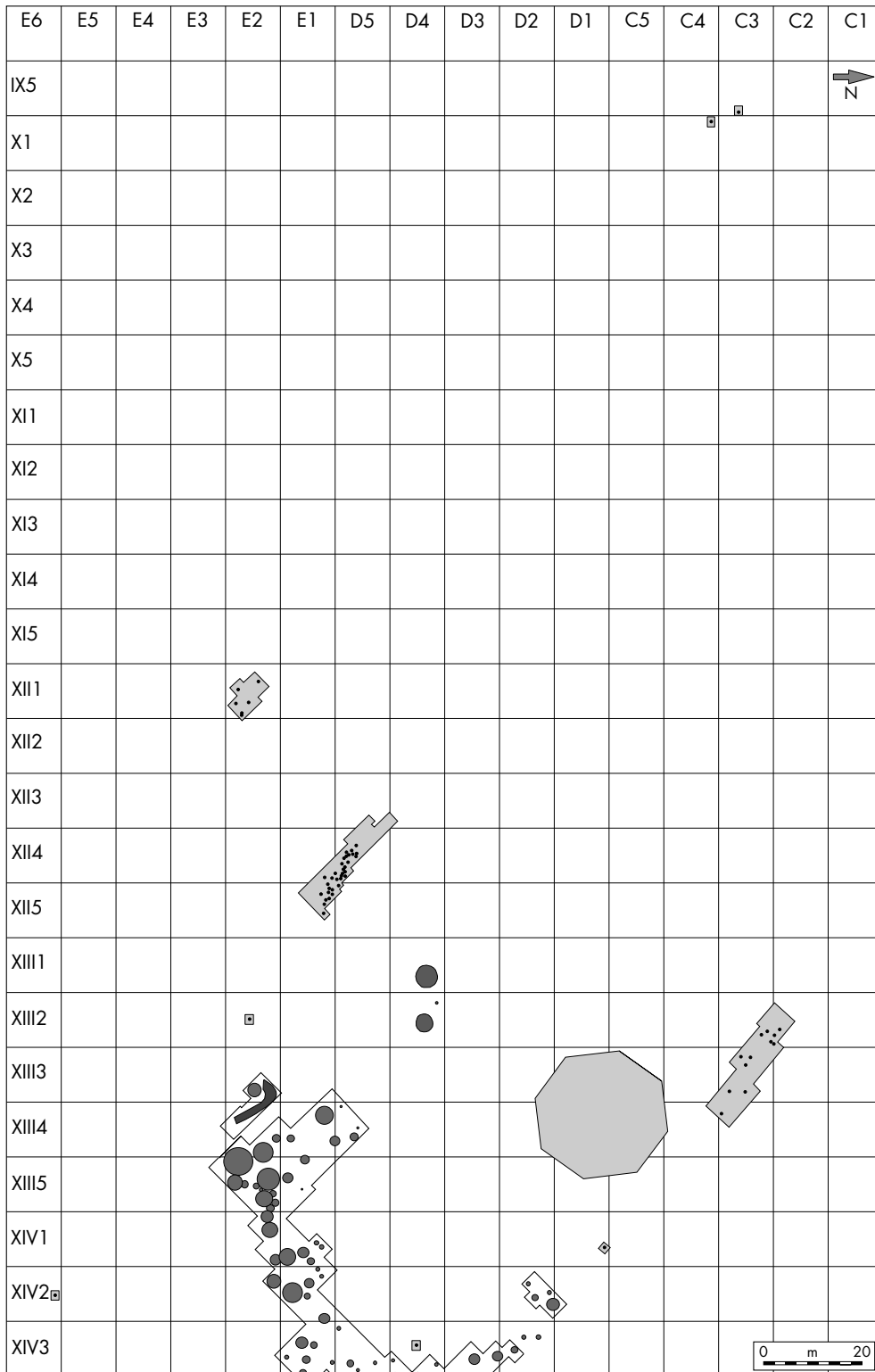
D.A.O. : P. Poupet, R. Harfouche, E. Gaillardat, d'après L. Chabal 1998

que la tombe 57 est installée "au cœur" même des sépultures de type Grand Bassin I. D'une manière générale, on notera que les tombes du VI<sup>e</sup> s. av. n. è. sont installées dans la plaine et la question de la situation des champs cultivés contemporains surgit à nouveau. On remarquera aussi que les tombes actuellement repérées sont installées entre les côtes NGF 69,50 m et 73 m (fig. 5); ainsi, de grandes étendues sises à 69 m NGF et moins semblent vierges de tout ensemble funéraire; c'est du moins ce qui ressort des découvertes effectuées jusqu'à aujourd'hui (fig. 6, 7, 8 et 9). Faut-il voir là une contrainte paysagère qui aurait empêché les officiants d'implanter des tombes dans un secteur "inaccessible" ?

## 3. Catalogue des ensembles funéraires

### 3. 1. PRESENTATION

Chaque sépulture fait l'objet d'une présentation désormais classique: la description de la tombe est suivie des résultats de l'étude anthropologique, puis des données zoologiques. L'inventaire du dépôt funéraire présente le mobilier archéo-



■ 4 Plan général des sépultures de type Grand Bassin I et Grand Bassin II (secteurs grisés).

permis de distinguer les différentes catégories de cette famille de pâte; aussi avons-nous opté pour l'appellation générique de "céramique à pâte claire" (CL-?), sans distinction de lieu de production; dans quelques cas, pour les formes complètes ou quasi complètes, on mentionne des comparaisons avec des types bien définis, comme par exemple des formes en céramique à pâte claire massaliète. Dans le catalogue, seuls les éléments caractéristiques sont dessinés et mentionnés en détail dans les inventaires; la céramique est représentée à l'échelle 1/3, sauf échelle spécifiée, le métal à l'échelle 1/2, à l'exception des agrafes de ceinture présentées, sauf mention contraire, à l'échelle 1/1 pour permettre une meilleure lecture des décors <sup>2</sup>.

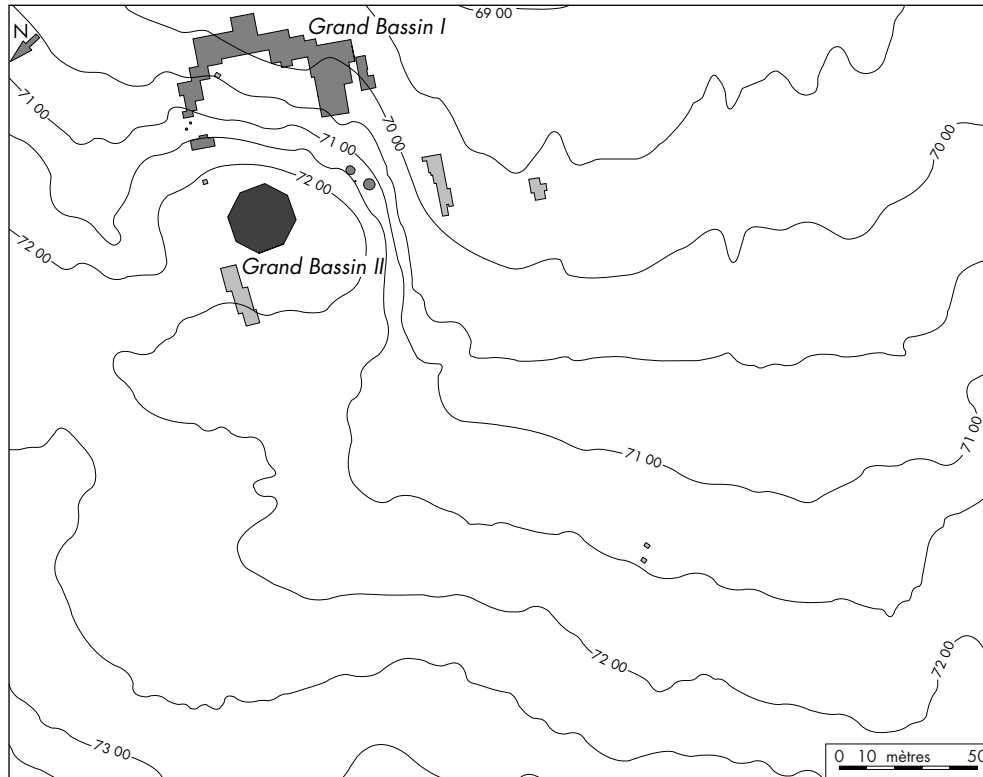
Les notices des sépultures s'achèvent sur une proposition de datation qui repose sur les chronologies admises communément pour le mobilier exhumé, soit dans des articles spécialisés, soit dans le *DICOCER* (Py 1993). Ces propositions ne sauraient être comprises comme péremptoires.

### 3.2. FOUILLES 1933

#### ◆ Foyer 1

Ce "foyer" a été repéré dans la coupe du fossé (fig. 10). D'après les notes de M. Martin-Granel: «épaisseur au centre, 30 cm. La forme à peu près circulaire; un peu enfoncé dans le sol primitif (?). i. e. les niveaux des poteries et débris de bronze qui l'entourent; constitué de cendres mêlées à des pierres assez petites. Le sol autour et dessous est rougi. Une pierre était encore dressée pour maintenir les cendres; une deuxième était couchée. Jusqu'à présent, les fouilles ont eu lieu seulement du côté sud

logique (céramique, métal, mobilier autre) <sup>1</sup>. Celui-ci est décrit par ensemble et l'étude de la céramique a repris les catégories définies dans le *DICOCER* (Py 1993) ainsi que les abréviations. Pour ce qui est des céramiques à pâte claire, le passage fréquent des récipients sur les bûchers ne nous a pas



■ 5 Topographie du secteur autour du Grand Bassin.

vase se trouvaient une agrafe de ceinture en bronze et 2 fers de javelots ou de lances». Quelques fragments de bronze fondu accompagnaient ce dépôt. Aux alentours ont été recueillis de nombreux fragments de céramique non tournée, de céramique grise monochrome et de céramique à pâte claire qu'il n'est pas possible de rattacher avec certitude à cette sépulture. Ce mobilier paraît plutôt provenir des ramassages effectués à proximité par H. Martin-Granel.

#### DONNEES ANTHROPOLOGIQUES

L'ossuaire contenait 176 g d'os humains brûlés appartenant à un sujet adolescent ou adulte, parmi lesquels 17 % relèvent du crâne, le tronc représente 1 %, les membres inférieurs 1 % et les indéterminés 81 %. Le très fort pourcentage de vestiges indéterminés est dû à la fragmentation très importante des restes osseux, le poids moyen

d'un fragment pour cette sépulture étant de 0,65 g. La coloration blanche des os de cette sépulture indique qu'ils ont subi des températures supérieures à 650 °C.

#### DONNEES ZOOLOGIQUES

Des esquilles non brûlées de diaphyse indéterminée ont été recueillies parmi les os humains brûlés.

#### INVENTAIRE DU DEPOT FUNERAIRE (fig. 11)

##### Mobilier céramique

- 1A: 1 urne en céramique non tournée de forme CNT-LOC U3a1, ornée d'une série d'incisions verticales au sommet de la panse; récipient ayant servi d'ossuaire.

##### Mobilier métallique

- 1a: 1 agrafe de ceinture en bronze à un crochet, décorée de bandeaux de grènetis estampés et autres motifs géométriques composites (points estampés en creux) (fig. 12). Cet objet complet est percé de trois trous sur l'un des côtés (au talon) tandis que l'autre extrémité est composée d'une partie plane allongée recourbée pour former un crochet. Les trois perforations de fixation portent des traces d'usure sur le côté externe, qui correspondent à la tension opérée par les rivets qui solidarisaient la boucle à la sangle de la ceinture. Le décor de grènetis est visible mais peu lisible car très usé. Deux petites excroissances latérales arrondies encadrent le crochet. L. conservée: 6,3 cm; l. max. conservée: 4,6 cm; l. mini. conservée: 1,6 cm; l. du crochet: 0,8 cm. Le revers de la boucle est plat et lisse tandis que la face est biseautée sur les bords.

- 1b: 1 pointe de lance en fer incomplète. Seule la partie supérieure est conservée, tandis que l'extrémité inférieure est très altérée et la douille manque. La pointe est composée d'une nervure centrale en relief, large de 4 à 8 mm, visible sur les deux faces. L. max. conservée: 27,9 cm; l. max. conservée: 3,3 cm; l. mini de la pointe: 1 cm.

de la tranchée. Nombreux tessons en recollage; une fusaiole (?) ébréchée. Plaques de bronze, une porte un crochet, d'autres décorés de mamelons repoussés; fragments de bracelets, colliers, chaînette, clous à grosse tête hémisphérique, petits clous; débris d'os calcinés; une dent humaine. Les débris de poterie étaient abondants surtout au Levant et au Sud; les débris de bronze surtout au Sud et surtout au-dessous d'une grosse dalle plate: au-dessus, rien. Les ossements se trouvaient partout mais surtout abondants là où le bronze devenait abondant. À ces endroits, la terre était noire. Une poche plus profonde était remplie de cette terre noire pétrie d'os et de bronze, le plus souvent réduit à l'état de fragments microscopiques». Il est évidemment délicat d'interpréter cette structure. Toutefois, comme le fouilleur l'a noté, il pourrait s'agir d'une sépulture ou des restes d'un "ustrinum", comme semble l'indiquer la terre rougie «... autour et dessous...». Celui-ci aurait alors été aménagé à l'aide de pierres; il se trouverait au sein même de la nécropole. Enfin, il n'est pas impossible que les vestiges recouverts par la dalle plate découverte au sud du "foyer" constituent une tombe. Malheureusement, tous les vestiges décrits par le fouilleur n'ont pu être retrouvés, à l'exception de la fusaiole.

#### INVENTAIRE DU MOBILIER (fig. 11)

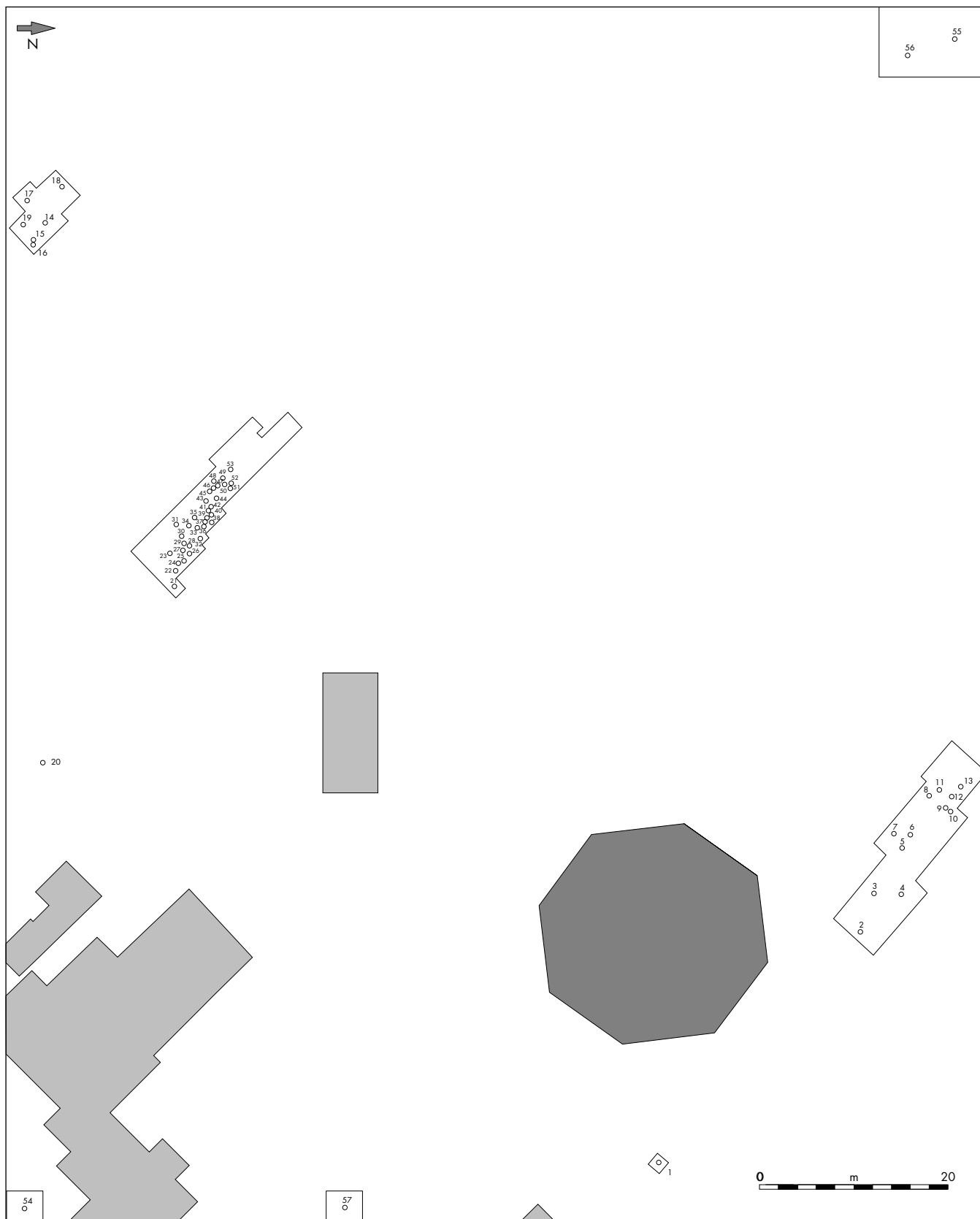
##### Mobilier autre

- Fa: 1 fusaiole en terre cuite incomplète apparemment taillée dans un fragment de vase; diam.: 40 mm; ép.: 12 mm.

#### ◆ Tombe 1

##### DESCRIPTION GENERALE

Cette sépulture a été fouillée par H. Martin-Granel le même jour que la tombe 1 bis. Elle «... se trouvait à une quinzaine de mètres du foyer». Elle a livré un vase en céramique non tournée «... contenant de nombreux ossements calcinés. On peut reconnaître en particulier des morceaux de la calotte crânienne. Touchant ou touchant presque le



■ 6 Plan de la nécropole du Grand Bassin II.

- 1c : 1 talon de lance à douille en fer. L'extrémité inférieure est cassée. La douille est donc percée sur toute la longueur de l'objet. Aucun trou de fixation n'est visible. L. conservée : 8,5 cm ; diam. intérieur de la douille : 1,5 cm ; diam. extérieur de la douille : 2,5 cm. Cet élément pourrait également constituer la douille de la pointe de lance précédente comme cela a été suggéré dans la restitution (fig. 11).

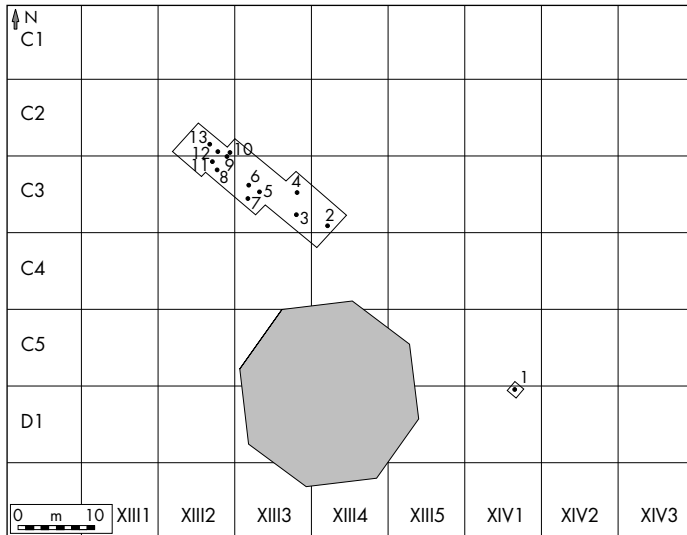
- 1d : nombreux fr. de plaquettes en bronze totalement fondues sous l'action du feu. Possible simpulum ? p. total : 7,3 g (non dessiné).  
 - 1e : 2 masses en bronze, informes (non dessiné).  
 - 1f : nombreux fr. de chaînettes en bronze fondues, constituées de petits anneaux de 5 mm (non dessiné).  
 - 1g : fr. divers en bronze parmi lesquels 6 fines tiges de section circulaire dont une est perforée au centre pour constituer une perle ? (non dessiné).  
 - 1h : débris en fer indéterminés (non dessiné).

**Datation proposée :** 600-550.

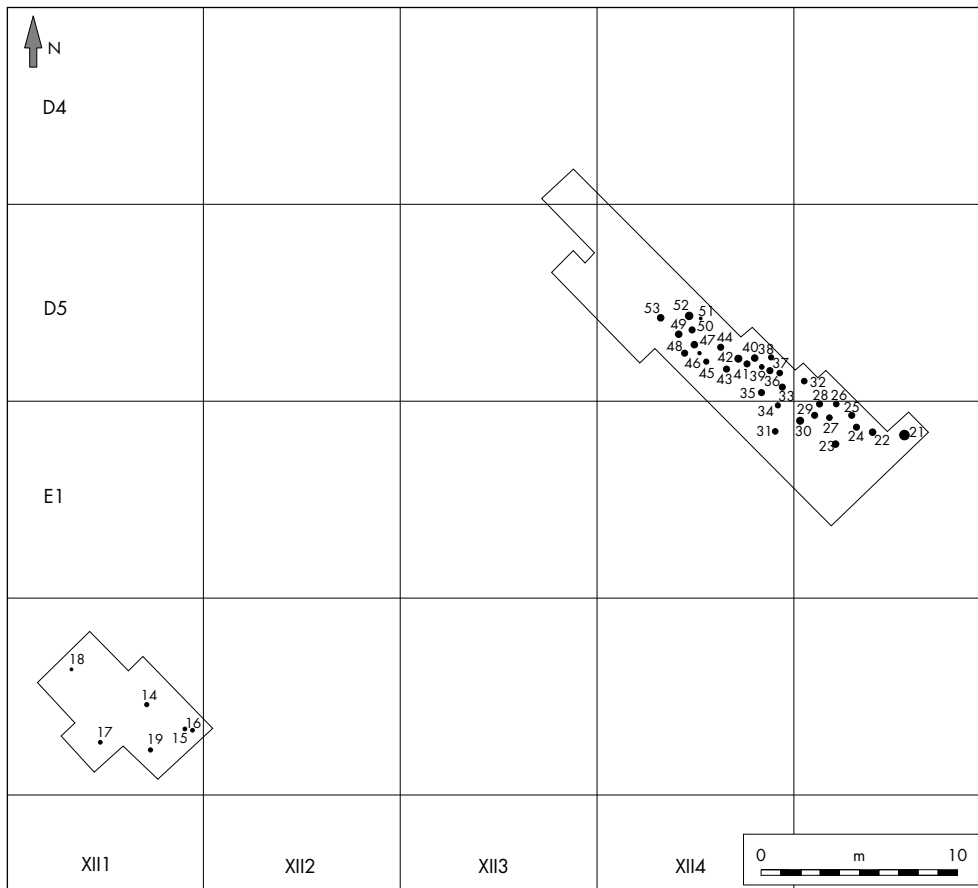
◆ **Tombe 1 bis**

DESCRIPTION GENERALE

Henri Martin-Granel fouilla une autre sépulture de type Grand Bassin II en observant un fossé, creusé pour empêcher les racines des cyprès entourant le bassin de gagner les vignes voisines. Il découvrit «... rejetés avec les déblais, des débris de poterie grossière à incisions verticales». Il creusa alors «jusqu'au fond primitif du fossé qui avait été en partie comblé par les apports de l'eau. Je trouvai en effet le fond d'un vase. Terre rouge grossière, pas de trace de tour, fond plat (qui) va en s'évasant vers le haut... Il n'est pas entièrement reconstitué mais il était orné probablement vers le milieu de sa hauteur par une bande de traits parallèles incisés. Le plus grand diamètre du fond est (de) 10,5 cm. Sur les déblais se trouvaient de nombreux débris en bronze, minuscules, principalement de fils ; une petite plaquette portait même une ornementation en relief très accentuée». Cette sépulture a donc été manifestement détruite lors du creusement du fossé et le mobilier recueilli n'a pas été retrouvé.



■ 7 Plan détaillé du secteur septentrional de la nécropole du Grand Bassin II.



3.3. FOUILLES 1949

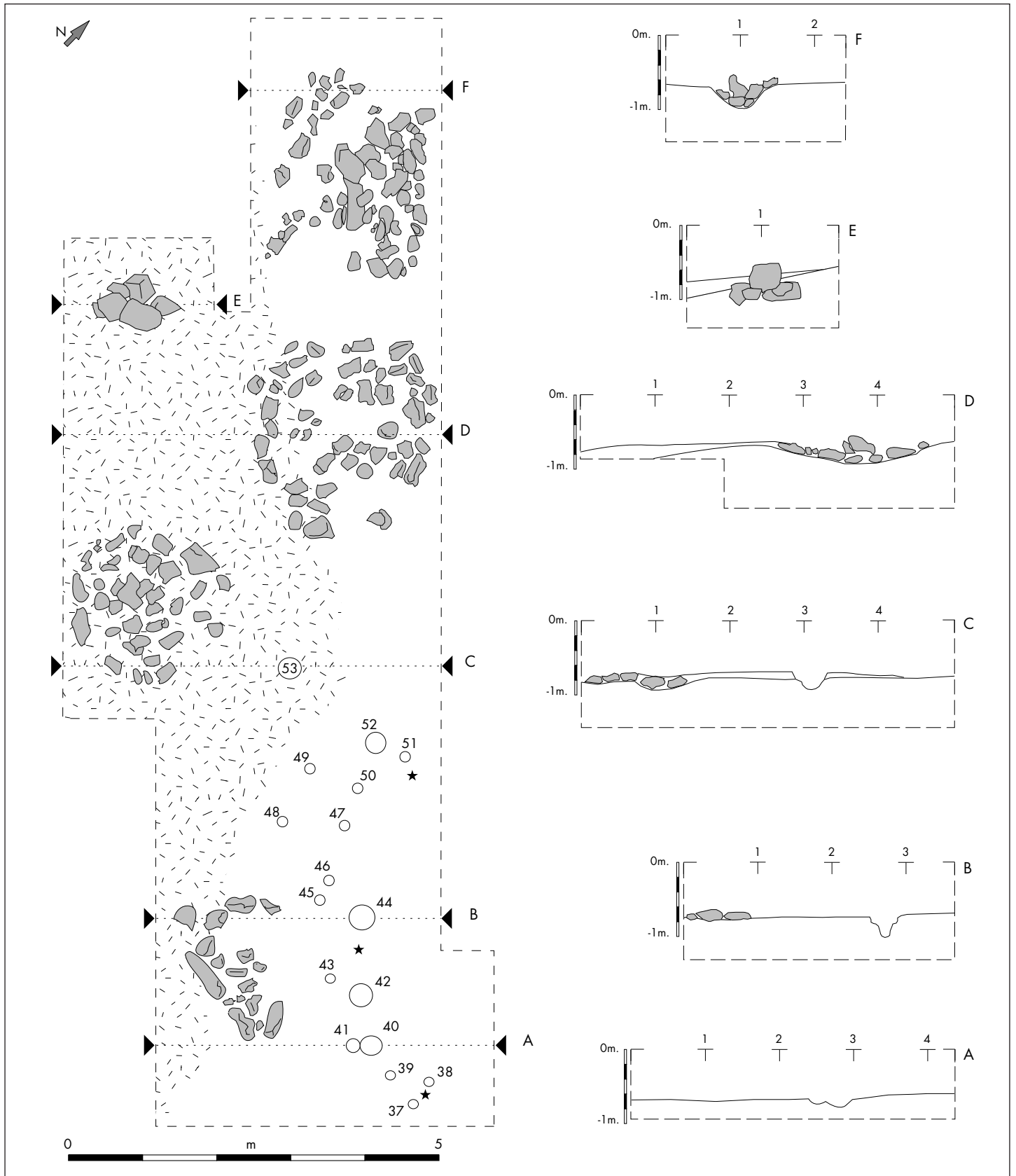
◆ **Tombe 2**

DESCRIPTION GENERALE

Cette sépulture intacte, dont le sommet est apparu à 0,75 m de profondeur, se présentait sous la forme d'une fosse de 1 m de diamètre et de 0,10 m de profondeur (fig. 13). Elle contenait des cendres et des charbons de bois mêlés d'ossements brûlés, ainsi que les tessons d'un petit vase en céramique non tournée, incomplet et brûlé. On y a également découvert des fragments de céramique grise monochrome et des débris en bronze fondus parmi lesquels on distingue les restes d'une agrafe de ceinture à deux crochets et des morceaux de minces bandelettes à décor gravé. Une petite dépression avait été creusée au centre de la fosse : elle contenait une poignée d'os brûlés.

■ 8 Plan détaillé du secteur méridional de la nécropole du Grand Bassin II.





■ 9 Plan détaillé et coupes des tombes de la zone III du Grand Bassin II.

DONNEES ANTHROPOLOGIQUES

Cette sépulture contenait un poids total de 4,2 g d'os humains brûlés appartenant à un sujet d'âge indéterminé; le poids moyen d'un fragment est de 0,1 g. Aucun reste n'a été déterminé. La coloration blanche des os indique une température de crémation supérieure à 650 °C.

INVENTAIRE DU DEPOT FUNERAIRE (fig. 14)

Mobilier céramique

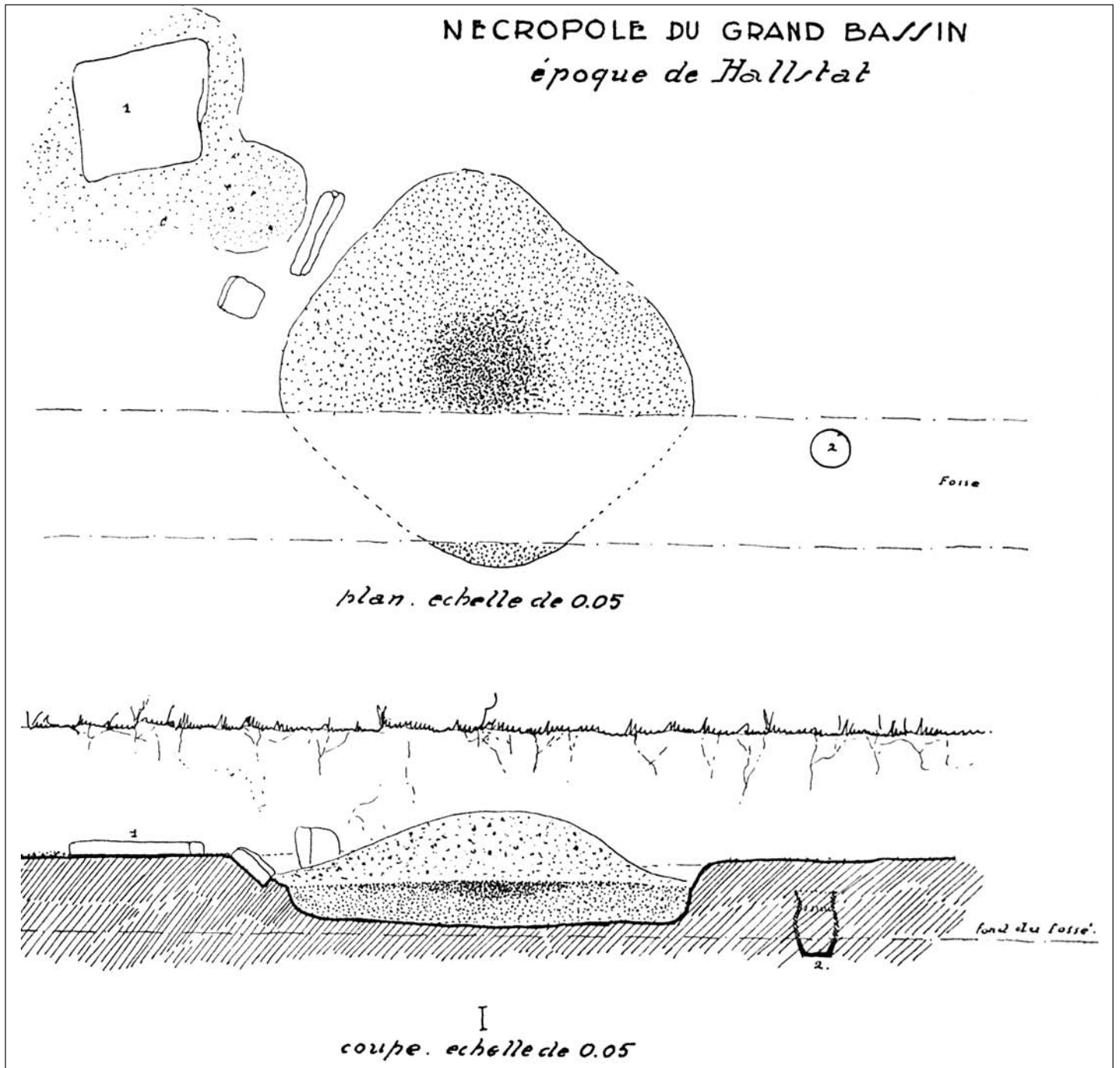
- 2A: 1 gobelet en céramique non tournée proche de la forme CNT-

LOC G7a, orné d'une ligne d'incisions obliques et de 4 tenons à dépression; ce vase a manifestement été passé sur le bûcher.

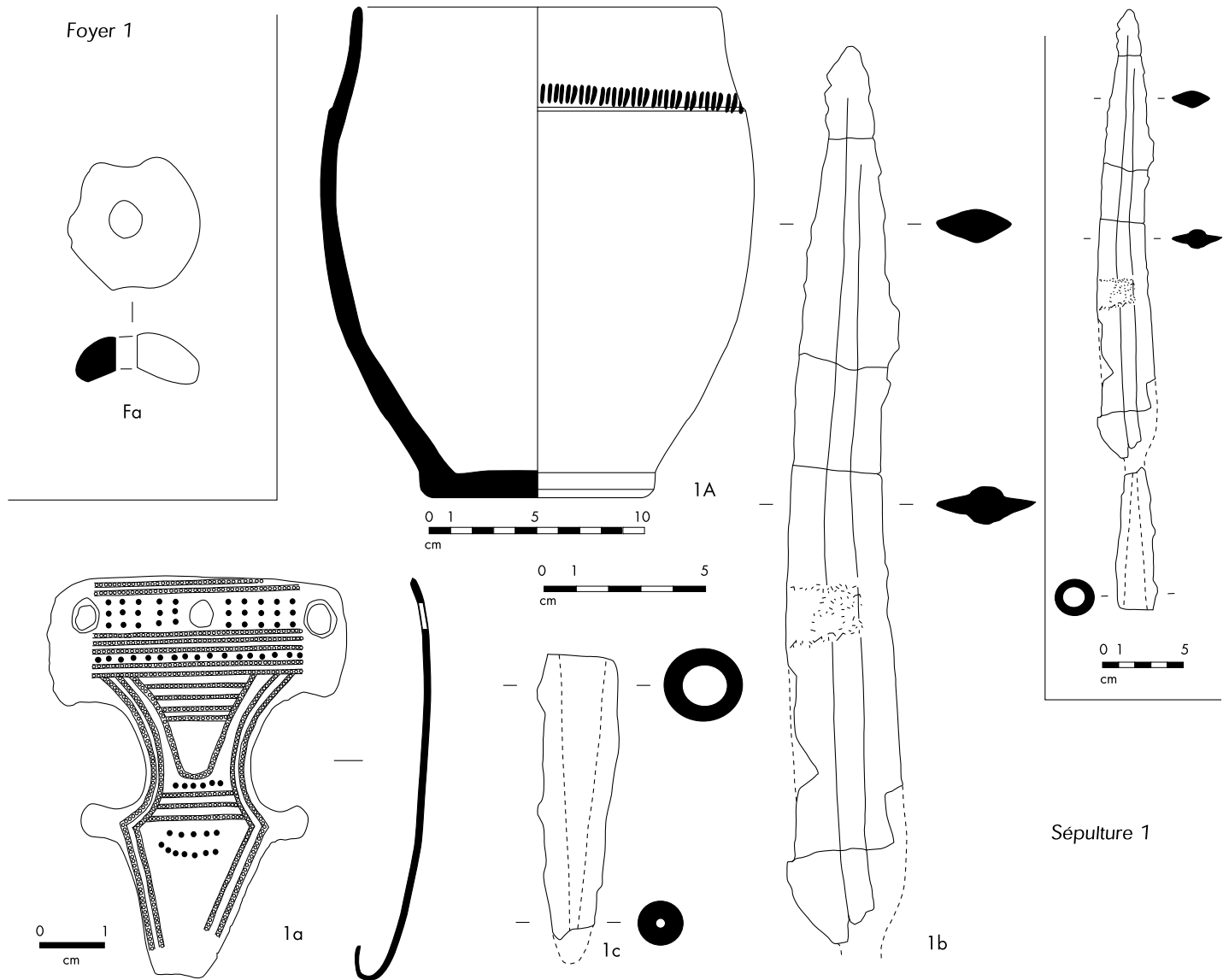
- 2B: 3 fr. de céramique grise monochrome (non dessiné).

Mobilier métallique

- 2a: nombreux fr. d'une agrafe en bronze à 2 crochets. Certains fragments sont décorés de grènetis estampés et de points. Au centre un réseau de cercles concentriques incisés est à peine perceptible. Le tout a été très altéré par l'action du feu. Un système de rivet de fixation est conservé sur l'un des fr., tandis que trois rivets isolés ont été retrouvés,



■ 10 Plan et coupe du foyer et de la tombe 1bis fouillés par H. Martin-Granel (fac-similé).



■ 11 Mobilier du foyer et de la tombe 1.

il s'agit de rivets simples avec une tige de section circulaire et une tête hémisphérique. Le p. total de ces fragments de tôle en bronze appartenant peut-être à plusieurs objets s'élève à 14,1 g. Certains éléments ne sont pas décorés et leur surface a été très altérée par l'action du feu.

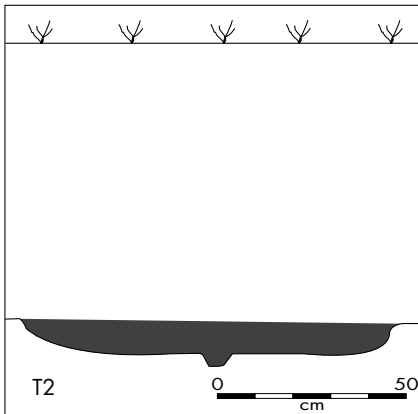
- 2b : fr. de minces bandelettes à décor gravé, en bronze. Il s'agit peut-être des restes d'un simpulum.

- 2c : débris de chaînette en bronze fondue et nodules en bronze indéterminés passés au feu. p. total : 3,7 g (non dessiné).

- 2d : bracelets en bronze fragmentaires divers, fondus sous l'action du feu : 2 fr. de tige fine de section circulaire non décorés de 3 mm de diam. ; 2 fr. de tige de section circulaire aplatie d'un diamètre légèrement supérieur aux précédents, 4 à 5 mm de diam. Aucun décor n'est visible ; 1 fr. courbe de section quadrangulaire non décoré ; 1 fr. de tige courbe de section quadrangulaire aplatie ; 2 fr. de bracelet en "bandeaux" de section ovale en amande, à extrémités aplaties, l. 7 mm, surface non décorée ; 1 fr. de bracelet fin de section ovale aplatie à extré-

■ 12 Agrafe de ceinture de la tombe 1.





■ 13 Coupe de la tombe 2.

mités aplatis en amande, non décoré; 1 fr. de section circulaire ou ovale décoré de stries parallèles incisées, comportant à l'une des extrémités un dispositif de fermeture, système à appendice.

**Datation proposée :** 550-475.

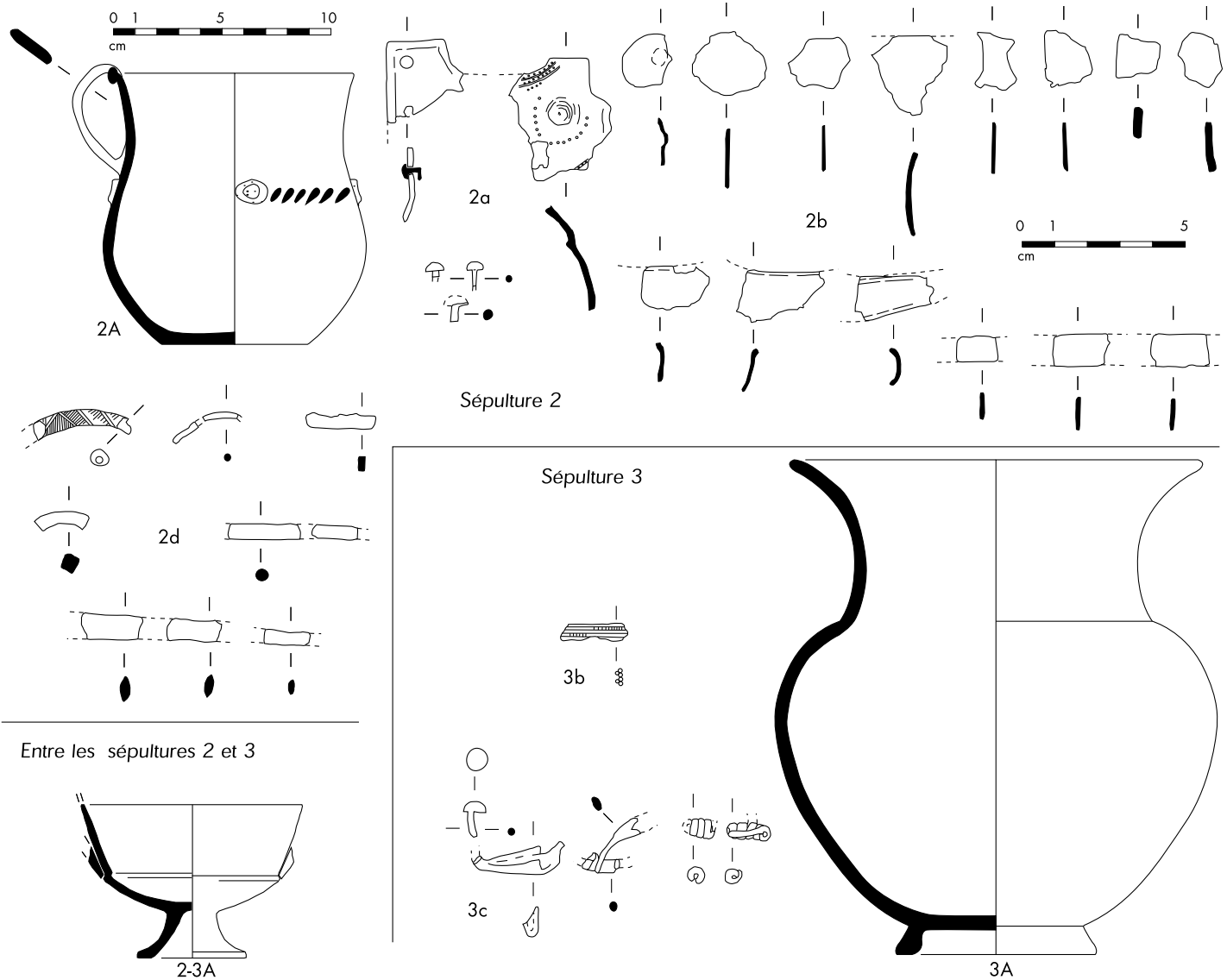
◆ **Entre la tombe 2 et la tombe 3**

La charrue a soulevé à cet endroit les fragments d'un petit canthare en bucchero nero incomplet, parmi des cendres. Aucun dépôt d'os n'a été relevé. Peut-être s'agit-il d'une sépulture détruite ?

INVENTAIRE DU MOBILIER (fig. 14)

*Mobilier céramique*

- 2-3A : fr. d'un canthare en bucchero nero incomplet et brûlé, de type B-NERO Ct3e3. Les anses sont brisées, le bord et la carène ne sont pas ornés.



■ 14 Mobilier des tombes 2 et 3.



■ 15 Vue de la tombe 3.

#### ◆ Tombe 3

##### DESCRIPTION GENERALE

Cette sépulture, intacte, a été repérée à 0,65 m de profondeur (fig. 15). Une couche de cendres, d'une étendue indéterminée mais de 0,25 m d'épaisseur, recouvrait un loculus de 0,45 m de diamètre et de 0,25 m de profondeur. Il contenait un osuaire en céramique commune tournée (fig. 16). Cet osuaire était "couché" sur un surcreusement du loculus d'un diamètre de 0,15 m et de 0,15 m de profondeur. Parmi les os brûlés que cet osuaire renfermait, on a découvert un petit fragment de bracelet en bronze. Le surcreusement a livré d'autres fragments en bronze, brûlés. Il est fort possible que ce petit loculus ait été destiné initialement à accueillir le pied de l'osuaire. On notera que le substrat ne présentait aucune trace de rubéfaction.

##### DONNEES ANTHROPOLOGIQUES

Cette tombe a livré un poids total de 51,8 g d'os brûlés appartenant à un sujet adolescent ou adulte. Leur fragmentation est importante puisque le poids moyen des fragments est de 0,44 g. Le crâne représente 23 % du poids total, le tronc et les membres supérieurs ne sont pas représentés, les membres inférieurs constituent 14 % du poids total et les fragments de membres indéterminés 64 %. La coloration blanche des ossements indique des températures de crémation supérieures à 650 °C.

##### INVENTAIRE DU DEPOT FUNERAIRE (fig. 14)

###### Mobilier céramique

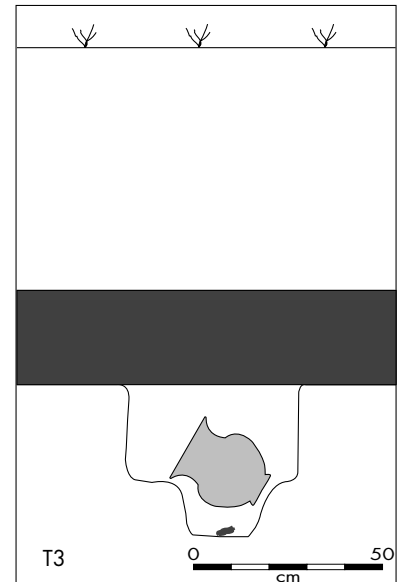
- 3A: 1 urne en céramique commune tournée à col divergent haut, panse globulaire et pied annulaire, lèvre arrondie, ayant servi d'osuaire.

###### Mobilier métallique

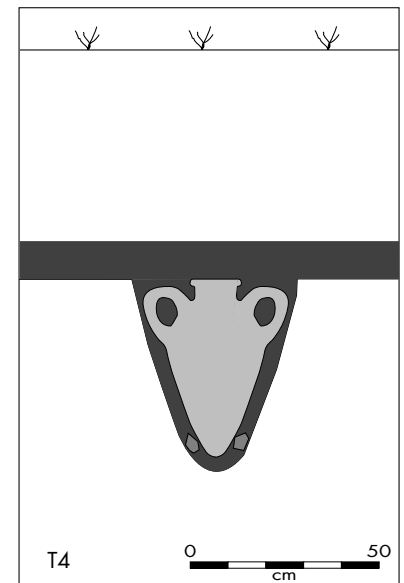
- 3a: maillons de chaînette en bronze, le tout est passé au feu. Les maillons sont constitués de fils repliés sur eux-mêmes; diam. approchant 6 à 7 mm. Toutes ces chaînettes devaient être associées à des éléments de parure plus complexes. p. total: 7,5 g (non dessiné).

- 3b: 9 débris de bracelets filiformes de section circulaire en bronze, fondus et soudés entre eux en faisceaux. Il s'agit de bracelets armilles. De fins traits parallèles incisés semblent scander la surface avec des alternances de plages vides. Un fragment a été dessiné pour exemple.

- 3c: plusieurs fr. de fibule en bronze passés au feu, parmi lesquels: un pied hémisphérique, un fr. de ressort, un fr. de ressort bilatéral court à



■ 16 Coupe de la tombe 3.



■ 17 Coupe de la tombe 4.

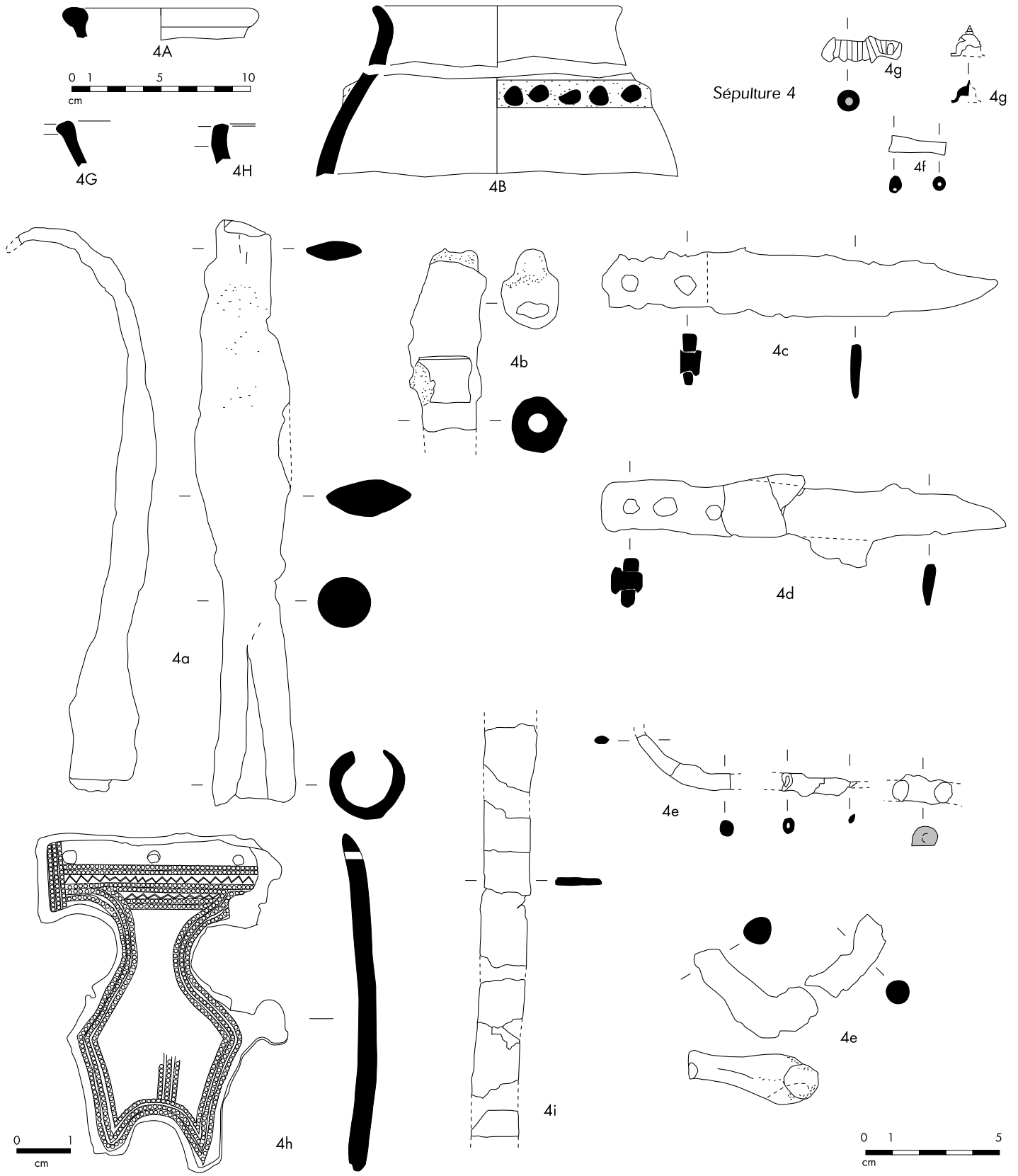
2 x 2 spires avec corde externe, un fr. de porte ardillon et un possible fr. d'arc. Par endroit les fragments sont couverts d'oxydation. Ils étaient en contact avec un objet en fer.

**Datation proposée :** 550-500.

#### ◆ Tombe 4

##### DESCRIPTION GENERALE

Cette tombe était intacte. À 0,60 m de profondeur, une fosse d'un diamètre indéterminé contenait une couche de cendres et de charbons de 0,10 m d'épaisseur; celle-ci a livré les fragments de plusieurs récipients. Un petit loculus, surcreusé vraisemblablement au centre de la fosse, renfermait l'osuaire (fig. 17). Celui-ci, une amphore étrusque, contenait les os brûlés ainsi que le mobilier métallique. Le loculus n'était guère plus large que l'osuaire. Des cendres avaient glissé sur les côtés et à l'intérieur de l'amphore. Cette dernière était calée, au fond, par quelques pierres.



■ 18 Mobilier de la tombe 4.

## DONNEES ANTHROPOLOGIQUES

Cette tombe a livré 534,7 g d'os brûlés appartenant à un sujet adulte ou de taille adulte. Le poids moyen des fragments est de 0,2 g. La tête représente 18 % du poids total, le tronc seulement 1 %, les membres supérieurs 1 %, les membres inférieurs 4 % et les membres indéterminés 76 %. La coloration blanche des os indique qu'ils ont subi des températures supérieures à 650 °C.

## INVENTAIRE DU DEPOT FUNERAIRE (fig. 18)

*Mobilier céramique*

- 4A: 1 amphore étrusque de type A-ETR 3B, pâte A, utilisée comme vase cinéraire (non reconstituable).
- 4B: partie supérieure d'une urne en céramique non tournée, de forme CNT-LOC U4a3.
- 4C: 3 tessons en céramique grise monochrome (non dessiné).
- 4D: 1 fr. d'épaule d'urne en céramique grise monochrome (non dessiné).
- 4E: 1 fr. d'épaule d'amphore ibérique brûlé (non dessiné).
- 4F: 1 fr. d'amphore massaliète (non dessiné).
- 4G: 2 fr. de céramique à pâte claire dont 1 bord.
- 4H: 1 bord de coupe en céramique non tournée.

*Mobilier métallique*

- 4a: 1 pointe de lance à douille en fer. L'extrémité supérieure (pointe) est légèrement cassée et recourbée. L'ensemble est fortement altéré par l'oxydation. Sur la pointe, une nervure centrale peu visible est présente. La douille cylindrique est en partie comblée par l'oxydation. L. max. conservée: 21,8 cm; l. max. de la lame en fer: 3,2 cm; diam. max. de la douille: 3 cm.
- 4b: 1 talon de lance à douille cylindrique en fer. Objet très altéré par l'oxydation. Sur l'une des faces un fragment de manche de simpulum en bronze est resté soudé par l'oxydation. L. max. du talon conservée: 6,5 cm; diam. max. de la douille: 2,4 cm.
- 4c: 1 couteau à deux rivets en fer complet, constitué de 7 fragments recollés. Dos légèrement arqué, pointe biseautée sensiblement relevée. Les rivets sont uniquement visibles sur l'une des faces. L. conservée: 14,6 cm; l. max. de la lame: 2,3 cm; écartement entre les deux rivets: 1,4 cm.
- 4d: 1 couteau à 3 rivets en fer complet, constitué de 3 fragments recollés. La lame est très oxydée sur l'un des côtés. Dos droit, pointe en biseau. L. max. conservée: 15 cm; l. max. de la lame: 1,9 cm; écartement entre les rivets: 6 mm et 9 mm d'un côté, 6 mm et 1 cm de l'autre.
- 4e: plusieurs fr. d'un même objet en fer. Il s'agit probablement d'éléments de la partie supérieure de la poignée d'un poignard à antennes. Le plus gros fragment est composé d'une antenne fragmentaire de section circulaire qui s'évase peu à peu et d'une sorte de sphère – la sphère située dans l'axe du manche. L'autre fragment sur lequel sont incrustés quelques fragments d'ossements humains brûlés se compose d'un creux irrégulier. Les deux fragments ne sont pas jointifs mais ils semblent toutefois appartenir au même objet, car ils ont une section identique et la même courbure. 7 fragments d'objets en fer (4 tiges de section circulaires et 3 débris informes non dessinés) peuvent être rattachés à la probable antenne de poignard, ou doivent être interprétés comme des fragments d'un ou plusieurs autres objets non identifiés (anneau?).
- 4f: 1 perle tubulaire en fer de diam. variable d'une extrémité à l'autre (entre 4 et 6 mm). L. conservée: 3,1 cm.
- 4g: ressort de fibule à arbalète en fer et bronze passé au feu. Le ressort incomplet est constitué de deux fragments recollés. L'enroulement du ressort est en bronze, tandis que l'axe et le cabochon de l'extrémité sont en fer. Ceci est visible grâce à la cassure. Il y a 6 spires du côté complet et 3 spires de l'autre. L. conservée: 3 cm; diam. du cabochon: 9 mm; diam. du ressort en bronze: 7 mm. À cette fibule pourrait être



■ 19 Agrafe de ceinture de la tombe 4.

associé une sorte de cabochon en fer finement spiralé à l'extrémité supérieure. Il pourrait s'agir du cabochon de pied de cette fibule très altéré par de multiples porosités.

- 4h: 1 agrafe de ceinture à 2 crochets en bronze à décors composites de grènetis, de points estampés et de chevrons incisés. Cet objet fragmentaire (les crochets sont cassés à leur extrémité) a été très altéré par l'action du feu (fig. 19). Les excroissances latérales arrondies sont très partiellement conservées. Le talon comporte trois perforations réalisées depuis la face décorée, destinées à la fixation. Aucune trace d'usure liée à la tension d'une sangle n'a pu être mise en évidence. L'empreinte des rivets à la circonférence de ces perforations est quant à elle visible à la loupe binoculaire. Lors de la restauration, on a constaté que le décor de l'objet se retrouvait sous la surface, dans la masse de l'objet. Le revers de la boucle est lisse tandis que la face bombée présente des bords aménagés en biseau. L. totale conservée: 6,3 cm; l. du talon: 4,6 cm. Des débris de plaquette en bronze appartenant sans doute au même objet ont été retrouvés (non dessinés); p. total: 5,3 g.
- 4i: anse fragmentaire d'un probable simpulum en bronze passé au feu. Plusieurs fragments (7) dont 3 jointifs. Aucun décor visible. L. conservée: 13,5 cm, l.: de 1,8 à 1,6 cm; ép. de la tôle: 2 mm.

**Datation proposée:** 550-525.

## ◆ Tombe 5

## DESCRIPTION GENERALE

Cette tombe a été entièrement soulevée par la charrue. Aucun renseignement sur son agencement ne nous est donc parvenu.

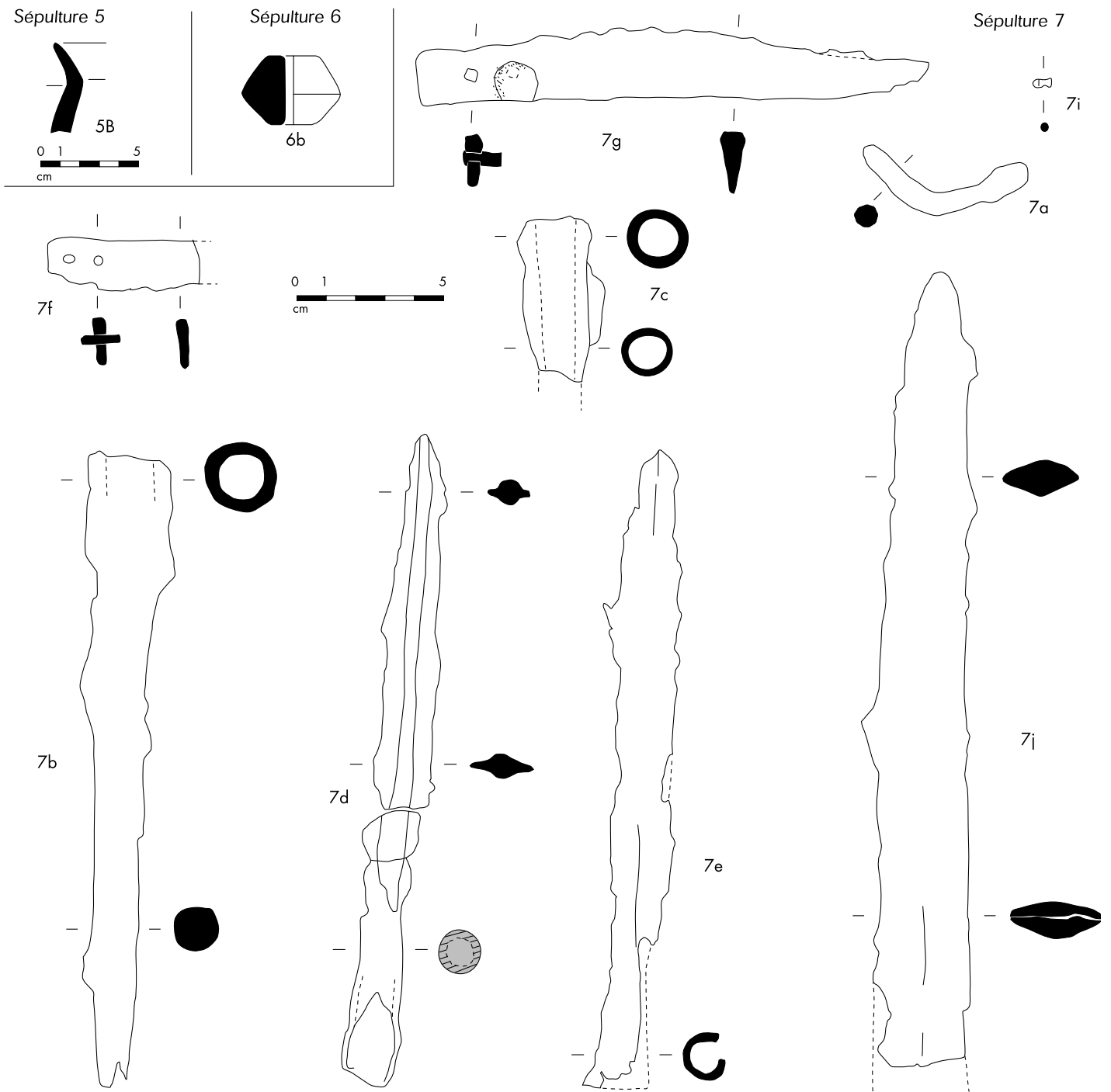
## DONNEES ANTHROPOLOGIQUES

Cette tombe a livré un poids total de 6,3 g d'os brûlés appartenant à un sujet d'âge indéterminé. Le poids moyen d'un fragment est de 0,07 g. Aucun des fragments n'a pu être déterminé.

## INVENTAIRE DU DEPOT FUNERAIRE (fig. 20)

*Mobilier céramique*

- 5A: 18 fr. de céramique grise monochrome brûlés (non dessiné).
- 5B: 1 bord d'urne en céramique non tournée de type CNT-LOC U4.
- 5C: 3 fr. de céramique non tournée (non dessiné).
- 5D: 1 urne en céramique à pâte claire ayant servi d'ossuaire (non restituable, non dessiné).
- 5E: 1 fr. de céramique ibéro-languedocienne (non dessiné).



■ 20 Mobilier des tombes 5, 6 et 7.

*Mobilier métallique*

- 5a : 1 élément de chaînette en bronze passé au feu ; diam. de l'anneau : 7 mm (non dessiné).

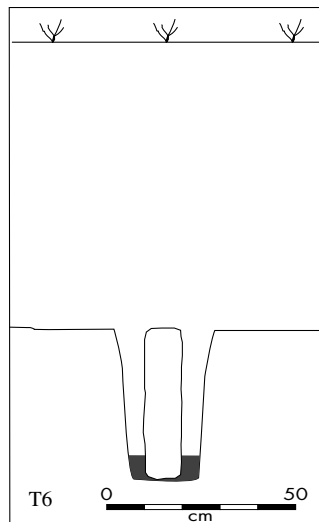
**Datation proposée :** 550-500.

◆ **Tombe 6**

DESCRIPTION GENERALE

Cette sépulture se présentait sous la forme d'un petit loculus repéré à 0,75 m de profondeur (fig. 21). Il renfermait une petite dalle plantée de





■ 21 Coupe de la tombe 6.

chant (0,40 x 0,30 x 0,10 m) et des cendres parmi lesquelles on a trouvé des esquilles d'os brûlés, une fusaïole et quelques débris en bronze, fondus.

#### DONNEES ANTHROPOLOGIQUES

1,6 g d'os ont été recueillis dans cette tombe. Le poids moyen d'un fragment est de 0,09 g. Ici encore, aucun des fragments n'a pu être identifié et il ne nous a été possible de tirer aucune donnée de cette tombe.

#### INVENTAIRE DU DEPOT FUNERAIRE (fig. 20)

##### Mobilier métallique

- 6a: 2 fr. d'objets en bronze passés au feu, non identifiables (non dessiné).

##### Mobilier autre

- 6b: 1 fusaïole en terre cuite, bitronconique; diam.: 33 mm; haut.: 23 mm.

**Datation proposée: ?**

#### ◆ Tombe 7

##### DESCRIPTION GENERALE

Cette sépulture a été identifiée lorsque la charrue a écrêté une amphore étrusque utilisée comme ossuaire. Parmi les déblais, on a notamment retrouvé une lame d'épée en fer (avec peut-être des débris d'antennes), un fragment de couteau à rivets, en fer, des fragments de pince à épiler (?) ainsi qu'un petit rivet en bronze. Dans le fond du loculus, une pointe de lance et un couteau à rivets, tous deux en fer, étaient fichés en terre. Aucune couche de cendres n'a été relevée.

#### DONNEES ANTHROPOLOGIQUES

Cette sépulture contenait un poids total de 1358,6 g d'os brûlés appartenant à un sujet adulte ou de taille adulte. La fragmentation est toujours aussi importante avec un poids moyen du fragment de 0,26 g. La représentation des régions anatomiques est la suivante: la tête représente 18 % du poids total, le tronc seulement 1 %, les membres supérieurs 3 %, les membres inférieurs 6 % et les membres indéterminés 72 %. La coloration blanche des ossements indique des températures de crémation supérieures à 650 °C.

#### INVENTAIRE DU DEPOT FUNERAIRE (fig. 20)

##### Mobilier céramique

- 7A: restes d'une amphore étrusque, de type A-ETR 3B ?, pâte B, utilisée comme vase cinéraire (non restituable, non dessiné).

##### Mobilier métallique

- 7a: fr. de tige cylindrique en fer très oxydée sur un côté. Il s'agit peut-être d'un fragment d'antenne de poignard ou d'épée, ou d'un fragment d'anneau; L. conservée: 5,6 cm; diam. de la section: 7 mm.

- 7b: 1 talon de lance à douille en fer, complet, très altéré par l'oxydation. La douille présente une section circulaire mais aucun dispositif de fixation n'est visible. L. conservée: 21,8 cm; diam. extérieur de la douille: 2,6 cm.

- 7c: 1 talon de lance en fer incomplet. Toute la partie inférieure du talon est cassée. La douille de section circulaire ne présente aucun dispositif de fixation visible. L. conservée: 5,8 cm; diam. extérieur de la douille: 2,1 cm.

- 7d: 1 pointe de lance en fer quasiment complète composée de 6 fragments. La douille de section circulaire légèrement fragmentaire ne comporte pas de perforation de fixation visible. Elle présente un fort étranglement à la naissance de la lame. La lame est fine et très allongée avec une nervure centrale bien visible. L. conservée: 22,3 cm; l. max. de la lame: 2 cm; l. mini. de la pointe: 1 cm; diam. extérieur de la douille: 1,9 cm.

- 7e: 1 pointe de lance en fer complète mais fortement altérée par l'oxydation et l'éclatement de la matière. La lame présente une fine nervure centrale comparable à celle de la pointe de la tombe 14. Pas de section réellement conservée. L. conservée: 21,9 cm; diam. max. de la douille: 1,5 cm.

- 7f: 1 couteau en fer fragmentaire. Seule la soie à deux rivets et le départ de la lame sont conservés. L. conservée: 5,1 cm; l. max. de la lame: 1,9 cm; écartement entre les deux rivets: 7 mm.

- 7g: 1 couteau en fer complet composé de 3 fragments. La soie courte comporte 2 rivets, un seul est visible tandis que l'emplacement du second est repérable par un gros nodule d'oxydation. La lame est droite à dos légèrement arqué. L. conservée: 17,4 cm; l. max. de la lame au niveau de la courbure du dos: 2,4 cm; écartement entre les deux rivets: 8 mm environ.

- 7h: 8 fr. d'une pince à épiler en bronze totalement altérée par l'action du feu. Il s'agit d'une tôle repliée sur elle-même. Aucun décor n'est visible en surface; l.: 1 cm.

- 7i: 1 rivet en bronze. Il s'agit d'une tige en bronze de section circulaire de 3 mm de diam. L. conservée: 6 mm.

- 7j: 1 lame d'épée en fer fragmentaire très altérée par l'oxydation. Seule la partie supérieure est conservée, tandis qu'une légère courbure est visible à la cassure (fracture intentionnelle de l'objet?). L'oxydation et les déformations ne permettent pas de distinguer de nervure centrale. De la même manière les sections sont peu lisibles. L. conservée: 0,27 m; l. max. de la lame: 3,1 cm; l. mini de la lame: 1,3 cm vers la pointe. Cette lame effilée sans excès ne semble pas pistilliforme.

**Datation proposée: 560-525.**

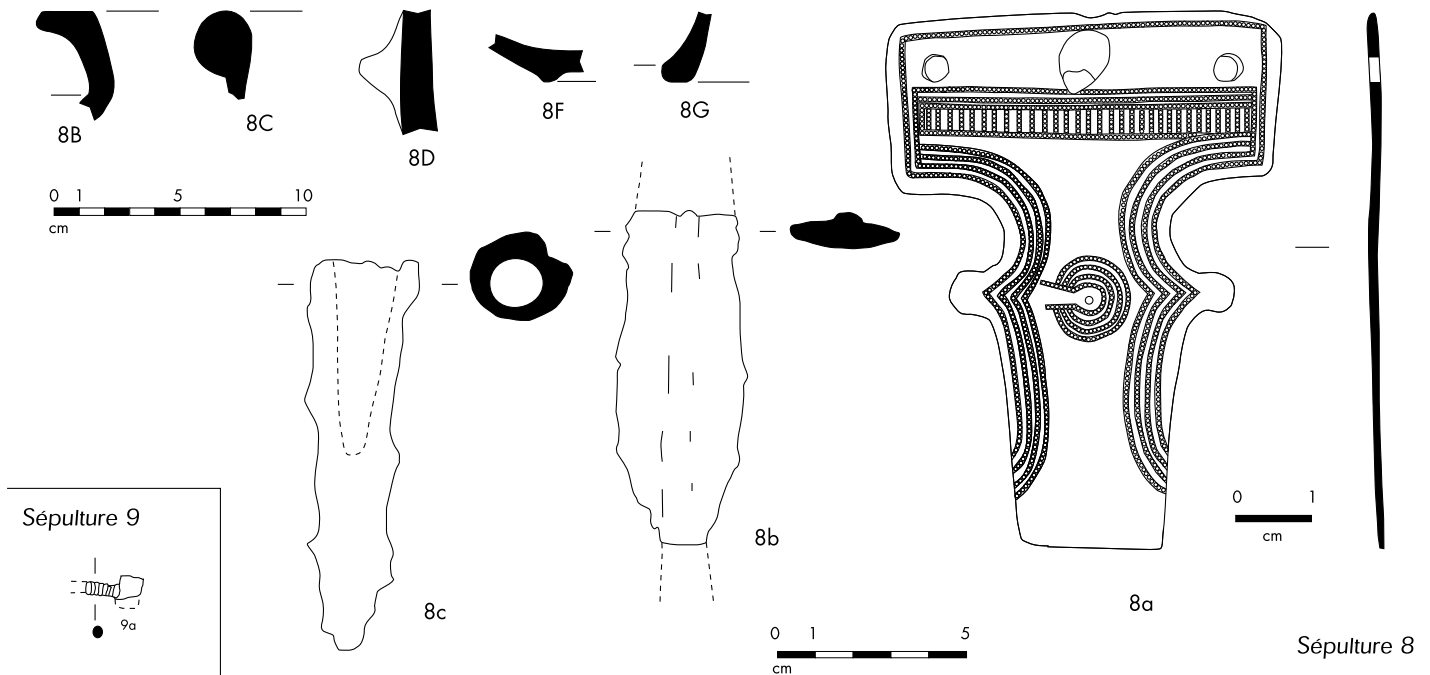
#### ◆ Tombe 8

##### DESCRIPTION GENERALE

Cette tombe entièrement soulevée par la charrue a livré une amphore étrusque (l'ossuaire) dans les débris de laquelle on a relevé une agrafe de ceinture en bronze ainsi que les restes d'un talon et d'une pointe de lance en fer. Les fragments de céramique retrouvés lors de l'étude n'appartiennent pas forcément à la sépulture.

#### DONNEES ANTHROPOLOGIQUES

Cette sépulture a livré 1,6 g d'os pour un poids moyen du fragment de 0,63 g, appartenant à un sujet d'âge indéterminé. Aucun des fragments n'a pu être identifié et nous n'avons pu tirer aucune donnée de cette tombe.



■ 22 Mobilier des tombes 8 et 9.

#### INVENTAIRE DU DEPOT FUNERAIRE (fig. 22)

##### Mobilier céramique

- 8A: 4 fr. de céramique à pâte claire (non dessiné).
- 8B: 1 bord de jarre en céramique ibéro-languedocienne.
- 8C: 1 bord de type bd 2 et fr. d'1 amphore étrusque de type A-ETR 3A/3B, pâte A, utilisée comme vase cinéraire (non restituable).
- 8D: 1 fr. d'urne en céramique non tournée de forme indéterminée; une languette de préhension horizontale.
- 8E: 1 fr. d'urne en céramique commune tournée de forme indéterminée (non dessiné).
- 8F: 1 fond annulaire en céramique grise monochrome.
- 8G: 1 bord en céramique grise monochrome.
- 8H: 1 bord en céramique grise monochrome.
- 8I: 1 fr. de panse en céramique grise monochrome.
- 8J: 1 fr. d'amphore massaliète.
- 8K: 1 fr. indéterminé brûlé.

##### Mobilier métallique

- 8a: 1 agrafe de ceinture en bronze à un crochet cassé (fig. 23). Le décor composite est presque exclusivement composé de grènetis et de quelques points estampés. Les grènetis encadrent la boucle de bandeaux simples ou multiples avec au-dessous des rivets un cartouche scandé de barres de grènetis. Au centre de l'objet des cercles concentriques interrompus sur un côté relèvent de la même technique. De part et d'autre de ce motif central, de petites excroissances circulaires ont été aménagées. Trois perforations de fixation, dont une (celle du centre) a conservé le dispositif de rivet. L. conservée: 7 cm; l. du talon: 5,2 cm. Le revers est lisse tandis que la face décorée présente un léger renflement et des bords en biseau.
- 8b: 1 pointe de lance fragmentaire, en fer. Seule une partie de la lame est conservée. Objet fortement altéré par l'oxydation. Sur une des faces de la pointe, la nervure centrale est visible. L. conservée: 8,9 cm; l. max. de la lame: 3,4 cm.

■ 23 Agrafe de ceinture de la tombe 8.



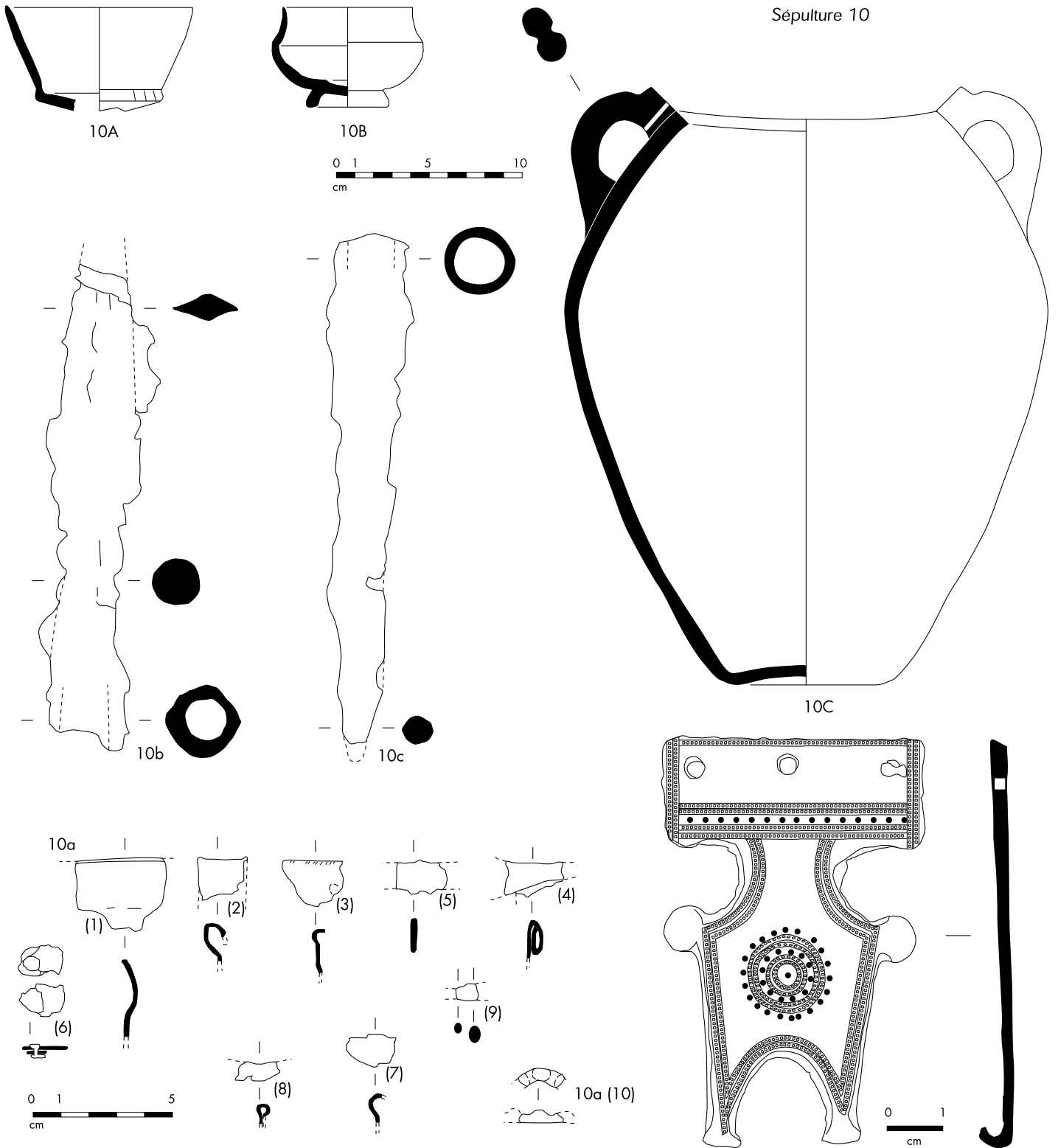
- 8c: 1 talon de lance conique en fer. Douille de section circulaire ne comportant pas de perforation de fixation visible. À l'intérieur de la douille, présence de traces de cuivre ou de bronze sur les parois. L. conservée: 10,2 cm; diam. extérieur de la douille: 2,7 cm; diam. intérieur de la douille: 1,4 cm.

**Datation proposée:** 550-525.

#### ◆ Tombe 9

##### DESCRIPTION GENERALE

À 0,80 m de profondeur, un ossuaire en céramique non tournée a été repéré. Autour et au-dessus, cendres et charbons ont été relevés.



■ 24 Mobilier de la tombe 10.

## DONNEES ANTHROPOLOGIQUES

Cette tombe contenait 269,7 g d'os appartenant à un sujet Infans II, adolescent ou adulte. Le poids moyen d'un fragment est de 0,3 g. La répartition des différentes régions anatomiques est la suivante : la tête représente 4 % du poids total, le tronc 2 %, les membres supérieurs 5 %, les membres inférieurs 6 % et les membres indéterminés 83 %. La coloration blanche des os indique que ceux-ci ont subi des températures supérieures à 650 °C.

## INVENTAIRE DU DEPOT FUNERAIRE (fig. 22)

*Mobilier céramique*

- 9A : 1 urne à fond plat en céramique non tournée ayant servi d'ossuaire (non restituable, non dessiné).

*Mobilier métallique*

- 9a : 1 fr. de ressort de fibule à arbalète en bronze et en fer. La tige en bronze constitue un faux ressort, tandis que l'extrémité conservée présente une perle ou cabochon en fer légèrement déformé par l'oxydation. L. conservée : 1,5 cm.

- 9b : 3 débris en bronze, informes, et un débris de fer, passés au feu (non dessiné).

- 9c : 6 fr. de bracelets armilles en bronze. Tiges de section circulaire de 2 mm de diam. Pas de décor (non dessiné).

- 9d : 2 fr. de chaînette en bronze passés au feu. Les maillons de 6 mm de diam. max. sont constitués par un fil en bronze replié sur lui-même (non dessiné).

- 9e : 1 fr. de ressort de fibule en bronze constitué par une tige de section circulaire enroulée en 2 spires (non dessiné).

*Datation proposée* : 550-525.

◆ **Tombe 10**

## DESCRIPTION GENERALE

Cette tombe est plus récente que la sépulture 9 : son loculus recoupe en effet le loculus de la tombe 9. La fosse, d'un diamètre de 1 m, était limitée par une couronne de dalle en calcaire plantée de chant. L'ossuaire, écrivé par la charrue, reposait dans un surcreusement de 40 cm de profondeur, au centre du loculus. Il renfermait, outre les os, les débris d'une mince plaquette en bronze. À côté de l'ossuaire, ont été recueillis les restes d'une coupelle et des fragments de canthare en bucchero nero. Une agrafe de ceinture en bronze, une pointe de lance et un talon en fer ont été retrouvés dans la terre remuée par la charrue.

## DONNEES ANTHROPOLOGIQUES

Os non étudiés.

## INVENTAIRE DU DEPOT FUNERAIRE (fig. 24)

*Mobilier céramique*

- 10A : 1 canthare en bucchero nero de type B-NERO Ct3e2, incomplet, brûlé ; la carène porte un décor de fines impressions obliques.

- 10B : 1 gobelet caréné en céramique non tournée (proche de la série G1) ; pied annulaire.

- 10C : 1 urne à oreillettes perforées en céramique ibérique, de type IB-PEINTE 2412, ayant servi d'ossuaire.

*Mobilier métallique*

- 10a : 68 Débris de plaquettes et de tôle en bronze appartenant peut-être à divers objets fragmentaires (agrafe de ceinture, récipients, bracelets... ?) ; parmi ce lot : 46 fr. de tôle en bronze sans signe distinctif. Pas de décor visible (non dessiné) ; 7 fr. en bronze informes. Il s'agit d'amalgames entièrement déformés sous l'action du feu (non dessiné) ; 2 boulettes en bronze (non dessiné) ; tige droite en bronze de section circulaire de 2 mm de diam. L. conservée : 1,3 cm (non dessiné) ; tige



■ 25 Agrafe de ceinture de la tombe 10.

droite en bronze de section circulaire de 2 mm de diam. L. conservée : 9 mm (non dessiné).

- (1) fr. de récipient ? en bronze. Un bord bien marqué par un léger renflement est conservé. Aucun décor n'est visible. L. conservée : 3 cm ; hauteur max. : 2,6 cm.

- (2) fr. de tôle en bronze recourbé, passé au feu. Il pourrait s'agir de l'extrémité supérieure d'un manche de simpulum ; fr. de récipient (?) en bronze. Le bord rentrant est conservé avec de légères incisions peu lisibles sur le bord de la lèvre. L'ensemble est altéré par l'action du feu. La possible présence d'un rivet est à mentionner.

- (3) fr. d'objet indéterminé en bronze. Il s'agit d'une tôle repliée sur elle-même.

- (4) fr. de tôle en bronze dont la surface a été très altérée par l'action du feu. Il pourrait s'agir d'un fragment de manche de simpulum.

- (5) fr. de tôles en bronze, assemblées entre elles au moyen d'un rivet ajusté par martelage.

- (6) fr. de tôle en bronze.

- (7) fr. de tôle en bronze, elle est repliée sur elle-même pour former un bord.

- (8) fr. en bronze d'un objet indéterminé ; sections circulaires ; objet altéré par l'action du feu.

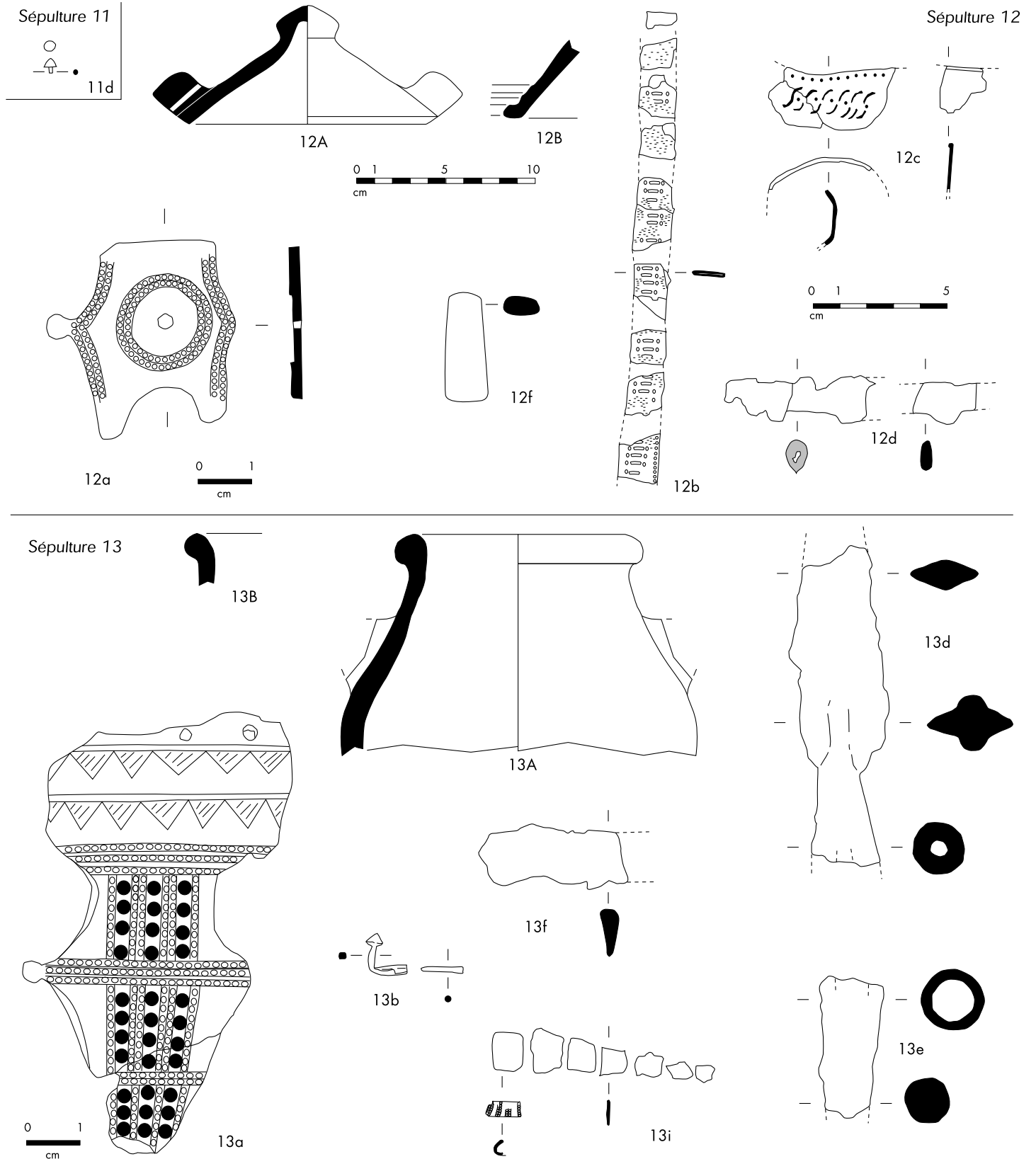
- (9) fr. en bronze d'un objet indéterminé. La tige de section ovale présente des protubérances ; il pourrait s'agir d'un fragment de bracelet.

- (10) fr. de bracelet armille en bronze constitué de deux fines tiges de section quadrangulaire aplaties soudées entre elles. Aucun décor n'est visible mais l'ensemble est fortement altéré par l'action du feu. L. max. conservée : 9 mm ; l. max. : 3 mm.

- 10b : 1 pointe de lance à douille, en fer. L'extrémité supérieure est cassée. La douille comblée par l'oxydation et un consolidant appliqué lors de la fouille n'apporte pas de renseignements sur son diam., sa profondeur et son mode de fixation. L. max. conservée : 17,2 cm ; diam. max. de la douille : 2,8 cm.

- 10c : 1 talon de lance en fer ; la douille est comblée. L. conservée : 18,3 cm ; diam. extérieur de la douille : 2,4 cm.

- 10d : 1 agrafe de ceinture en bronze à 2 crochets (fig. 25). Elle est décorée de bandeaux de grènetis et de points estampés. Le centre de l'objet est orné de cercles concentriques en grènetis alternés de réseaux de points estampés. De part et d'autre, de petites ailettes ou excroissances latérales de forme circulaire ont été aménagées. Présence de trois perforations de fixation à la base. L'une des trois est obturée par



■ 26 Mobilier des tombes 11, 12 et 13.

l'oxydation tandis qu'une autre conserve des vestiges du dispositif de rivet. Ce rivet se présente comme une sorte de tige double repliée. La face est renflée tandis que le revers est lisse. L. totale conservée : 7,4 cm ; l. du talon : 4,7 cm.

**Datation proposée :** 550-525.

#### ◆ Tombe 11

##### DESCRIPTION GENERALE

C'est à 0,70 m de profondeur que cette sépulture est apparue. Elle se présentait sous la forme d'un loculus de 0,30 m de diamètre et de 0,20 m de profondeur. Il renfermait l'ossuaire constitué d'une urne en céramique à pâte claire.

##### DONNEES ANTHROPOLOGIQUES

Cette sépulture contenait 63,9 g d'os brûlés appartenant à un sujet d'âge indéterminé, mais pas un nouveau-né. Le poids moyen d'un fragment est de 0,23 g ce qui traduit encore une fragmentation très importante. La répartition des différentes régions anatomiques est la suivante : la tête représente 5 % du poids total et les membres indéterminés 95 %. La coloration blanche des os indique que ceux-ci ont subi des températures supérieures à 650 °C.

##### INVENTAIRE DU DEPOT FUNERAIRE (fig. 26)

###### Mobilier céramique

- 11A : 1 urne en céramique à pâte claire (non restituable, non dessiné).

###### Mobilier métallique

- 11a : 7 fr. de chaînettes en bronze passées au feu. Les petits anneaux sont constitués par des fils repliés sur eux mêmes ; diam. des anneaux : environ 5 mm (non dessiné).

- 11b : 20 fr. de bracelets armilles en bronze. Les tiges sont de sections quadrangulaire et circulaire. L. max. des fragments : 9 mm ; diam. ou ép. max. : 2 mm (non dessiné).

- 11c : 1 fr. en fer informe. L. : 2,1 cm ; l. : 1,4 cm ; ép. : 3 mm (non dessiné).

- 11d : 1 rivet en bronze à tête conique de 5 mm de diam. muni d'une tige de section circulaire aplatie. L. conservée : 7 mm.

**Datation proposée :** 575-475.

#### ◆ Tombe 12

##### DESCRIPTION GENERALE

À 0,60 m de profondeur, les fouilles ont mis au jour un lit de charbons et de cendres recouvrant une mince dalle en calcaire. Celle-ci coiffait un petit loculus de 0,35 m de diamètre et de 0,15 m de profondeur. Il renfermait une petite poche d'os brûlés sur lesquels des fragments de bronze ont été retrouvés. À côté, un couvercle en céramique tournée recouvrait des morceaux de bronze déformés par le feu et les restes d'une mince plaquette en fer. Le tout reposait sur une petite dalle plate en calcaire, elle-même posée sur le fond du loculus. Des fragments de céramique grise ont été recueillis dans la terre remuée par la charrue.

##### DONNEES ANTHROPOLOGIQUES

Os non étudiés.

##### INVENTAIRE DU DEPOT FUNERAIRE (fig. 26)

###### Mobilier céramique

- 12A : 1 couvercle en céramique ibérique peinte de type IB-PEINTE 5141 ;

- 12B : 3 fr. dont 1 pied haut en céramique grise monochrome.

###### Mobilier métallique

- 12a : 1 agrafe de ceinture en bronze à 2 crochets, fragmentaire. Elle est décorée de grènetis estampés peu lisibles car la surface a été très altérée par l'action du feu. Au centre du cercle décoré estampé en creux une perforation a été aménagée, elle devait abriter un décor incrusté ? Plusieurs fragments de tôle en bronze peuvent être associés à cette agrafe fragmentaire.

- 12b : 10 fr. d'une mince plaquette en fer. Il semble que ces fragments puissent éventuellement constituer un bracelet décoré au repoussé ou estampé de traits et de points.

- 12c : 29 débris de plaquette et tôle en bronze dont plusieurs fragments du bord d'un bassin de type "à tresses", décoré par incisions d'une triple rangée de petites impressions séparées par une frise de larges "virgules" incisées ; seuls les fragments significatifs ont été dessinés ;

- 12d : 3 fr. de couteau en fer dont 2 légèrement informes.

- 12e : divers débris de tôle en bronze pouvant être attribués à l'agrafe de ceinture, au récipient ou à d'autres objets impossibles à identifier (non dessiné).

###### Mobilier autre

- 12f : 1 "pierre à aiguiser" en schiste bleu, trapézoïdale ; L. : 40 mm ; l. moyenne : 15 mm ; ép. : 7 mm.

**Datation proposée :** 525-500.

#### ◆ Tombe 13

##### DESCRIPTION GENERALE

Cette sépulture a été écrêtée par la charrue. L'ossuaire, constitué d'une amphore étrusque très délitée, était placé dans un loculus étroit, conservé sur 0,20 m de profondeur. Une petite pierre à aiguiser, des fragments en fer – dont une pointe de lance – ainsi que des débris de minces plaquettes de bronze et une agrafe de ceinture ont été recueillis dans la terre labourée. Les tessons isolés retrouvés ne font peut-être pas partie de la sépulture.

##### DONNEES ANTHROPOLOGIQUES

Cette sépulture a livré un poids total de 27 g d'os brûlés appartenant à un sujet d'âge indéterminé mais pas un nouveau-né. Le poids moyen d'un fragment est de 0,25 g. La tête représente 28 % du poids total et les membres indéterminés 72 %. La coloration blanche des os retrouvés indique que ceux-ci ont subi des températures supérieures à 650 °C.

##### INVENTAIRE DU DEPOT FUNERAIRE (fig. 26)

###### Mobilier céramique

- 13A : un bord de type bd1 et fr. d'une amphore étrusque de type A-ETR 3B, pâte A ; récipient ayant servi d'ossuaire.

- 13B : 1 amphore étrusque ayant servi d'ossuaire ; 1 bord de type bd2 et deux anses d'une amphore étrusque de type A-ETR 3, pâte A.

- 13C : 2 tessons de céramique non tournée (non dessiné).

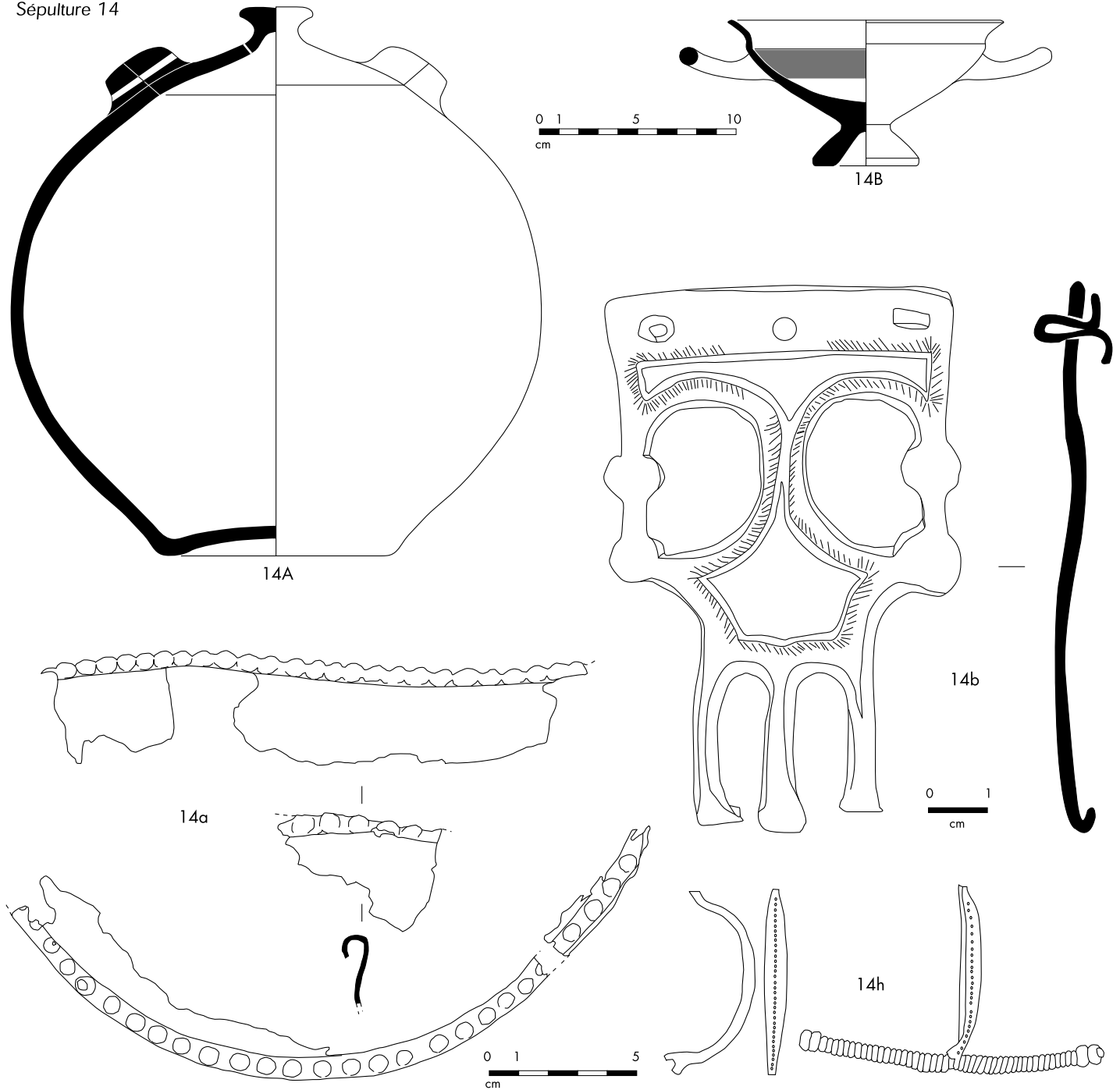
- 13D : 1 anse d'une petite jarre phénicienne (non dessiné) (?).

###### Mobilier métallique

- 13a : 1 agrafe de ceinture en bronze à un crochet à décor de grènetis estampés et motifs de chevrons incisés. La restitution qui en a été faite est réalisée à partir d'anciens documents (photos et croquis) d'O. Tafanel. Cette boucle de ceinture a vraisemblablement souffert de son passage sur le bûcher. L. conservée : 8 cm environ.

- 13b : 2 fr. d'une fibule à pied conique en bronze. Il s'agit de 7 fr. de l'arc de section aplatie très altéré par l'action du feu sur lequel aucun décor n'est visible, du pied de fibule à bouton conique, d'un fragment de porte ardillon décoré de traits incisés et de fins grènetis et de la pointe de l'ardillon.

## Sépulture 14

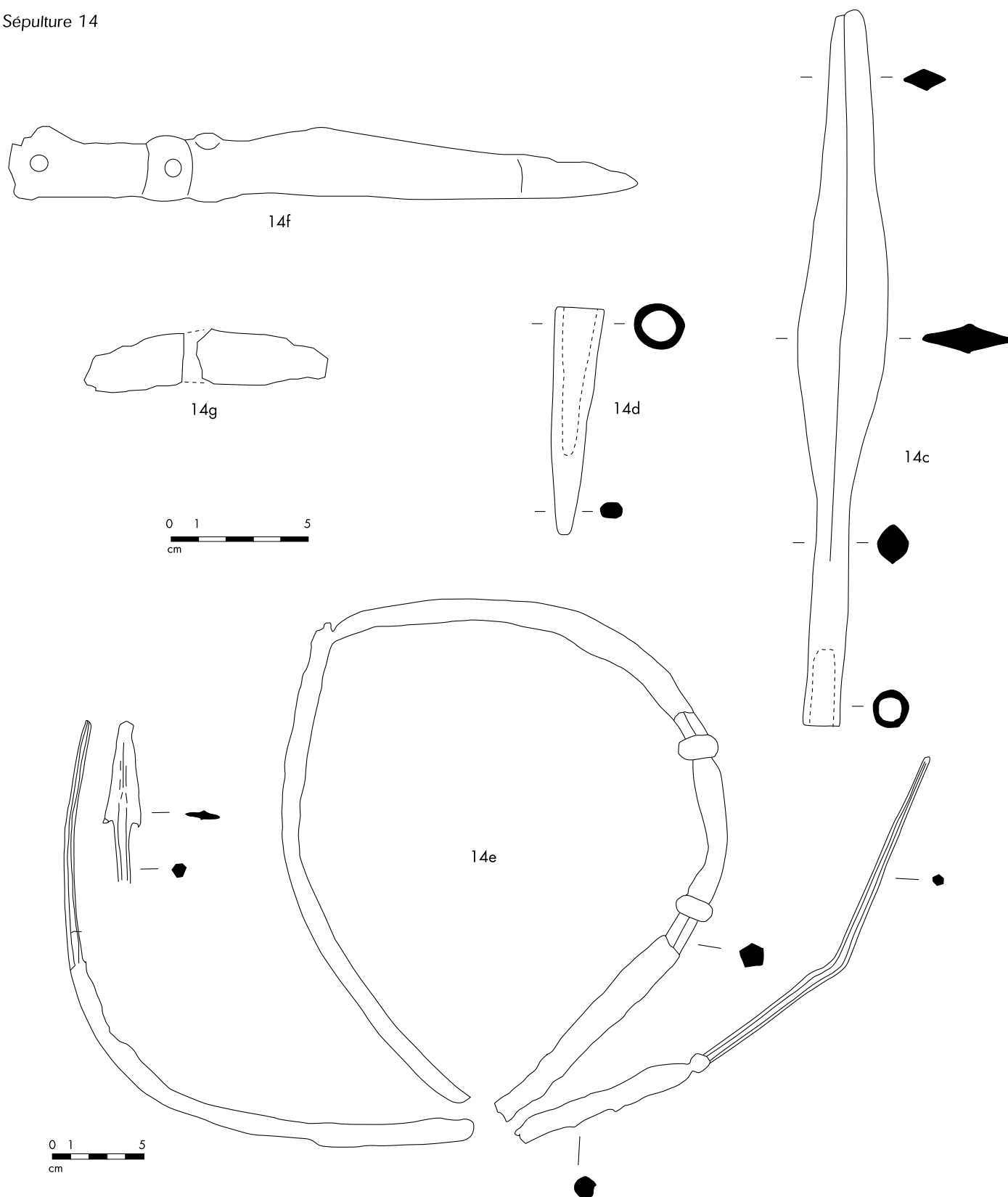


## ■ 27 Mobilier de la tombe 14.

- 13c: 1 tôle en bronze tubulaire (non étudié).
- 13i: 7 fr. de tôle en bronze très altérée par l'action du feu, dont un porte un décor de traits incisés et de fins grènetis. Il s'agit probablement des restes d'un manche de simpulum.
- 13d: 1 pointe de lance à douille fragmentaire, en fer. L'extrémité de la douille et la lance sont cassées. Sur la lame la nervure centrale est visible. L. conservée: 12,1 cm; l. max. de la lame: 3,4 cm; diam. extérieur max. de la douille: 2,2 cm; diam. intérieur max. de la douille: 9 mm.

- 13e: fr. de douille en fer. Il doit s'agir d'un talon de lance fragmentaire. Ce fragment ne peut constituer la douille de l'objet précédent car l'extrémité la plus étroite qui pourrait correspondre à la cassure de la douille de la pointe de lance n'est pas perforée. Il n'y a pas de collage possible avec la pièce précédente et de plus, les diamètres ne concordent pas. L. conservée: 5,2 cm; diam. max. de la douille à une extrémité: 2,3 cm; diam. mini. extérieur de la douille à l'autre extrémité: 1,6 cm; diam. max. intérieur: 1,4 cm.

Sépulture 14



■ 28 Mobilier de la tombe 14 (suite).



- 13f: débris en fer d'objets indéterminés. Parmi ces débris seul un fragment de couteau en fer constitué de la soie et du départ de la lame a pu être identifié. Aucun rivet n'est visible. L. conservée: 5,5 cm; l. max. de la lame: 1,9 cm.

#### Mobilier autre

- 13g: 1 petite "pierre à aiguiser" (non dessiné);  
- 13h: 1 galet de quartz (non dessiné).

**Datation proposée**: 575-550.

#### ◆ Tombe 14

##### DESCRIPTION GENERALE

Bien que cette tombe ait été entièrement soulevée par la charrue, il a été possible de récupérer l'intégralité du mobilier. Le fond du loculus se trouvait à 0,70 m de profondeur. Un solifèreum était enroulé autour de l'ossuaire. La disposition du reste du mobilier n'est pas connue.

##### DONNEES ANTHROPOLOGIQUES

Cette tombe a livré un poids total de 218,7 g d'os appartenant à un sujet adulte. Le poids moyen d'un fragment est de 0,24 g. La tête représente 12 % du poids total, le tronc 1 %, les membres inférieurs 1 % et les membres indéterminés 86 %. La coloration blanche des os retrouvés indique que ceux-ci ont subi des températures supérieures à 650 °C.

##### INVENTAIRE DU DEPOT FUNERAIRE (fig. 27 et 28)

#### Mobilier céramique

- 14A: 1 urne en céramique ibérique peinte de type IB-PEINTE 2411, ayant servi d'ossuaire (les traces de décor peint citées dans Louis *et al.* 1958 ne sont aujourd'hui plus visibles).
- 14B: 1 coupe en céramique à pâte claire ayant conservé des traces de peinture à l'intérieur de la vasque, de forme proche du type CL-MAS 423.
- 14C: 15 fr. de céramique grise monochrome dont 1 fr. de pied haut (non dessiné).
- 14D: 1 fr. de pied haut en céramique grise monochrome (non dessiné).
- 14E: 1 fr. d'amphore ibérique (non dessiné).
- 14F: 1 fr. de vase à pâte claire (non dessiné).
- 14G: 1 fr. de vase à pâte claire (non dessiné).
- 14H: 1 bord de vase à pâte claire (non dessiné).
- 14I: 10 fr. d'amphore ibérique dont 1 brûlé et 1 fr. d'épaulé (non dessiné).
- 14J: 3 fr. de panse d'amphore massaliète (non dessiné).
- 14K: 3 fr. de céramique commune tournée (non dessiné).
- 14L: 1 bord de coupe à pâte claire (CL-MAS ?) (non dessiné).
- 14M: 1 bord de coupe à pâte claire (CL-MAS ?) (non dessiné).
- 14N: 1 bord de coupe à vernis brun carmin (GREC-OR ?) (non dessiné).
- 14O: 1 bord de coupe à vernis brun carmin (GREC-OR ?) (non dessiné).

#### Mobilier métallique

- 14a: 1 bassin en bronze à rebord perlé, trouvé collé au flanc de l'ossuaire; objet fragmentaire. De nombreux fragments appartenant à cet objet n'ont pas été dessinés. Diam. approximatif restitué: 0,20 à 0,22 m. Décor au repoussé réalisé depuis l'intérieur de la lèvres vers l'extérieur. Plusieurs perforations ont été réalisées sur la lèvres pour fixer un dispositif de préhension ou de suspension.
- 14b: 1 agrafe de ceinturon en bronze à 3 crochets et évidements latéraux réniformes (fig. 29). Décor périphérique de stries et de lignes irrégulièrement gravées. Le talon est percé de trois perforations dont deux conservent encore un dispositif de rivets. Ces rivets sont composés par une tige repliée formant anneau sur la face et pattes-crochet sur le



■ 29 Agrafe de ceinture de la tombe 14.

revers. La face est renflée tandis que le revers est lisse. L. conservée: 9 cm; l. du talon: 5,8 cm.

- 14c: 1 pointe de lance à douille en fer. Lame très effilée avec fine nervure centrale conservée. La douille est fine, cylindrique et peu profonde. Aucun dispositif de fixation n'a pu être observé après restauration. L. conservée: 26,2 cm; longueur de la douille: 8 cm; l. max. de la lame: 3,3 cm; diam. extérieur de la douille: 1,4 cm; diam. intérieur de la douille: 8 à 9 mm.

- 14d: 1 talon de lance conique en fer. Douille de section circulaire, pas de dispositif de fixation visible. L. conservée: 8,3 cm; diam. extérieur de la douille: 1,7 cm. Sur un côté, légères traces de brasure au cuivre.

- 14e: 1 javelot en fer trouvé enroulé autour de l'ossuaire, mesurant environ 2,06 m. La hampe cylindrique s'amincit vers les extrémités et se termine en bas par un talon effilé. Deux protubérances arrondies limitent au milieu l'emplacement de la main. Une autre, vers le bas, équilibre l'arme et forme l'arrêt du talon. À l'autre extrémité, la point courte et solide s'échancre à la base, ce qui forme deux petites barbelures.

- 14f: 1 couteau en fer complet; la soie comporte 2 rivets; la lame est droite à dos arqué. L. conservée: 22,9 cm; l. max. de la lame au niveau de la courbure du dos: 2,2 cm; écartement entre les deux rivets: 48 mm environ.

- 14g: 2 fr. d'une lame très mince en fer.

- 14h: 1 fibule à arbalète en bronze, fragmentaire. Arc massif facetté décoré de 35 cercles obtenu à la cire perdue, ressort à arbalète non fonctionnel de 22 x 22 spires avec une "perle cabochon" à chaque extrémité; ce dernier est en fer ainsi que la tige axiale sur laquelle le ressort constitué d'un fil de bronze s'enroule. Les parties manquantes, pied et ardillon, n'ont pas été retrouvées. L. conservée du ressort: 10,4 cm; L. conservée de l'arc: 6,4 cm.

- 14i: 3 fr. de tôle en bronze passés au feu. Pas de forme déterminée. Ép.: 2 mm (non dessiné).

**Datation proposée**: 525-475.

◆ **Tombe 15**

## DESCRIPTION GENERALE

Cette sépulture a été entièrement soulevée par la charrue mais son mobilier a pu être regroupé avec certitude.

## DONNEES ANTHROPOLOGIQUES

Cette tombe a livré 109,5 g d'os humains brûlés appartenant probablement à un sujet adolescent ou adulte. Le poids moyen d'un fragment est de 0,38 g. La tête représente 15 % du poids total, le tronc 1 %, les membres supérieurs 4 %, les membres inférieurs 24 % et les membres indéterminés 56. La coloration blanche des os retrouvés indique que ceux-ci ont subi des températures supérieures à 650 °C.

## INVENTAIRE DU DEPOT FUNERAIRE (fig. 30 et 31)

*Mobilier céramique*

- 15A: fr. d'une jarre en céramique ibéro-languedocienne du type IB-LANG 15, non restituable; récipient ayant servi d'ossuaire.
- 15B: 6 fr. d'amphore massaliète brûlés (non dessiné).
- 15C: 3 fr. brûlés de céramique grise monochrome dont 1 pied annulaire.
- 15D: 11 fr. d'amphore ibérique brûlés (non dessiné).

*Mobilier métallique*

- 15a: 1 bracelet en bronze complet. Il appartient au lot de bracelets identiques. Sur la face extérieure, décor de fines incisions parallèles assez irrégulières. Section quadrangulaire. Diam. ext. max.: 6 cm; diam. int. max.: 5,6 cm; l. de la tige: 3,5 mm; ép. de la tige 2 mm.
- 15b: 1 bracelet en bronze complet, identique au précédent. Décor d'incisions moins lisible. Section quadrangulaire. Diam. ext. max.: 6,1 cm; diam. int. max.: 5,6 cm; l. de la tige: 3,5 mm; ép. de la tige 2 mm.
- 15c: 1 bracelet en bronze complet, identique au précédent. Décor d'incisions parallèles obliques et légèrement plus espacées que les précédentes. Section quadrangulaire. Diam. ext. max.: 6,1 cm; diam. int. max.: 5,7 cm; l. de la tige: 3,5 mm; ép. de la tige 2 mm.
- 15d: 1 bracelet en bronze quasiment complet, identique au précédent. Décor d'incisions parallèles verticales. Section quadrangulaire. Diam. ext. max.: 6,1 cm; diam. int. max.: 5,6 cm; l. de la tige: 3,5 mm; ép. de la tige 2 mm.
- 15e: 1 bracelet en bronze quasiment complet, identique au précédent. Décor d'incisions parallèles verticales. Section quadrangulaire. Il est ovale car il a été déformé.
- 15f: 1 bracelet en bronze fragmentaire. Décor d'incisions parallèles verticales bien marqué. Sur un côté 2 fr. d'anneaux en fer sont restés soudés par l'oxydation. Ces fragments appartiennent eux aussi à un lot qui est constitué de chaînettes. Un des fragments d'anneau en fer a une section quadrangulaire aplatie tandis que l'autre a une section ovale. Largeur de la tige du bracelet en bronze: 3 à 4 mm; ép. de la tige en bronze: 2 mm. Ce fr. recolle avec un autre fr. isolé.
- 15g: 1 bracelet en bronze fragmentaire. Décor d'incisions parallèles verticales peu visible. Sur un côté une chaînette d'anneaux en fer est restée soudée par l'oxydation. Ces fragments appartiennent eux aussi à un lot qui est constitué de chaînettes. Largeur de la tige du bracelet en bronze: 3 à 4 mm; ép. de la tige en bronze: 2 mm. Il n'y a aucun indice qui laisse supposer un lien direct entre la chaîne et les bracelets même s'il peut être supposé au vu des parures complexes assemblées comme dans la tombe 17 (2 fibules, chaînette et pendeloque).
- 15h: 1 bracelet en bronze fragmentaire appartenant au lot déjà décrit. Décor de fines incisions parallèles verticales; l. de la tige: 3 mm; ép. de la tige: 2 mm. Des éléments de chaînette en fer sont encore soudés à ce fr.
- 15i et 15j: fr. de 2 bracelets en bronze incomplets. Ils appartiennent à 2 pièces distinctes identiques. Pas de décor visible. Section légèrement ovale facettée. L'exemplaire le mieux conservé présente un diam. extérieur max. de 5,7 cm.

-15k: 1 bracelet en bronze fragmentaire, constitué de 2 fragments non jointifs. Pas de décor visible. Section ovale facettée semblable aux deux exemplaires précédents.

-15l: fr. d'anneaux de chaînette en fer et chaînette en fer et bronze. Les anneaux en fer présentent des sections circulaires ou ovales; les 3 maillons en bronze sont composés de tiges de section circulaire repliées sur elles-mêmes, les extrémités mises bout à bout.

-15m: 1 couteau en fer complet, constitué de plusieurs fragments recollés très altérés par l'oxydation. Soie à deux rivets, dos légèrement arqué. L. conservée: 21,7 cm; l. max. de la lame: 2,9 cm; écartement entre les deux rivets: 9 mm.

-15n: Agrafe de ceinturon en bronze à 3 crochets. Cette boucle est décorée de fins réseaux de grènetis et de points estampés. Trois perforations de fixation occupent la base ou talon de cet objet. Les trois crochets ont été obtenus par pliage. Cette boucle présente une face plane et une face bombée, témoin d'une réalisation à la cire perdue. Le passage sur le bûcher de cette pièce n'a que très partiellement altéré la surface. L. totale conservée: 9,5 cm; l. maxi. du talon: 5,8 cm.

- 15o: divers fr. de fibules en bronze passés au feu, parmi lesquels: 1 pied de fibule à angle droit à bouton biconique avec porte ardillon, 1 fr. de porte ardillon de fibule, 3 fr. recollés d'un arc de fibule de section quadrangulaire aplatie à profil convexe, ne comportant aucun décor visible. L. conservée: 2,8 cm; 2 fr. de ressort de fibule à arbalète ou à navicella. Il s'agit de tiges courbes qui constituent un faux ressort et 1 fr. avec ressort et départ d'ardillon.

-15p: fr. de bracelet en bronze de section ovale facetté. Il est passé au feu, aucun décor n'est visible. L. conservée: 2,7 cm.

-15q: fr. de bracelet en bronze de section quadrangulaire décoré d'incisions. L. conservée: 1,2 cm (non dessiné).

-15r: 1 barre courbe de section quadrangulaire en fer au centre de laquelle un fr. de tôle de fer est resté soudé par l'oxydation. Cet objet restauré présente à l'une des extrémités des tiges fragmentaires de section circulaires reliées comme des rivets à la barre. Il pourrait s'agir d'un élément de mors comme le suggère la parenté morphologique de cette pièce avec des éléments de harnachement du Grand-Bassin I, mais les petites dimensions de l'objet nous conduisent à émettre des réserves quant à cette interprétation. L. max. conservée: 9,5 cm.

- 15s: 1 ou 2 bracelets en fer à section circulaire fragmentaires (non dessiné).

**Datation proposée:** 525-475.

◆ **Tombe 16**

## DESCRIPTION GENERALE

Soulevée par la charrue, cette tombe contenait un ossuaire en céramique non tournée recouvert d'une petite dalle qui a gardé l'empreinte du bord.

## DONNEES ANTHROPOLOGIQUES

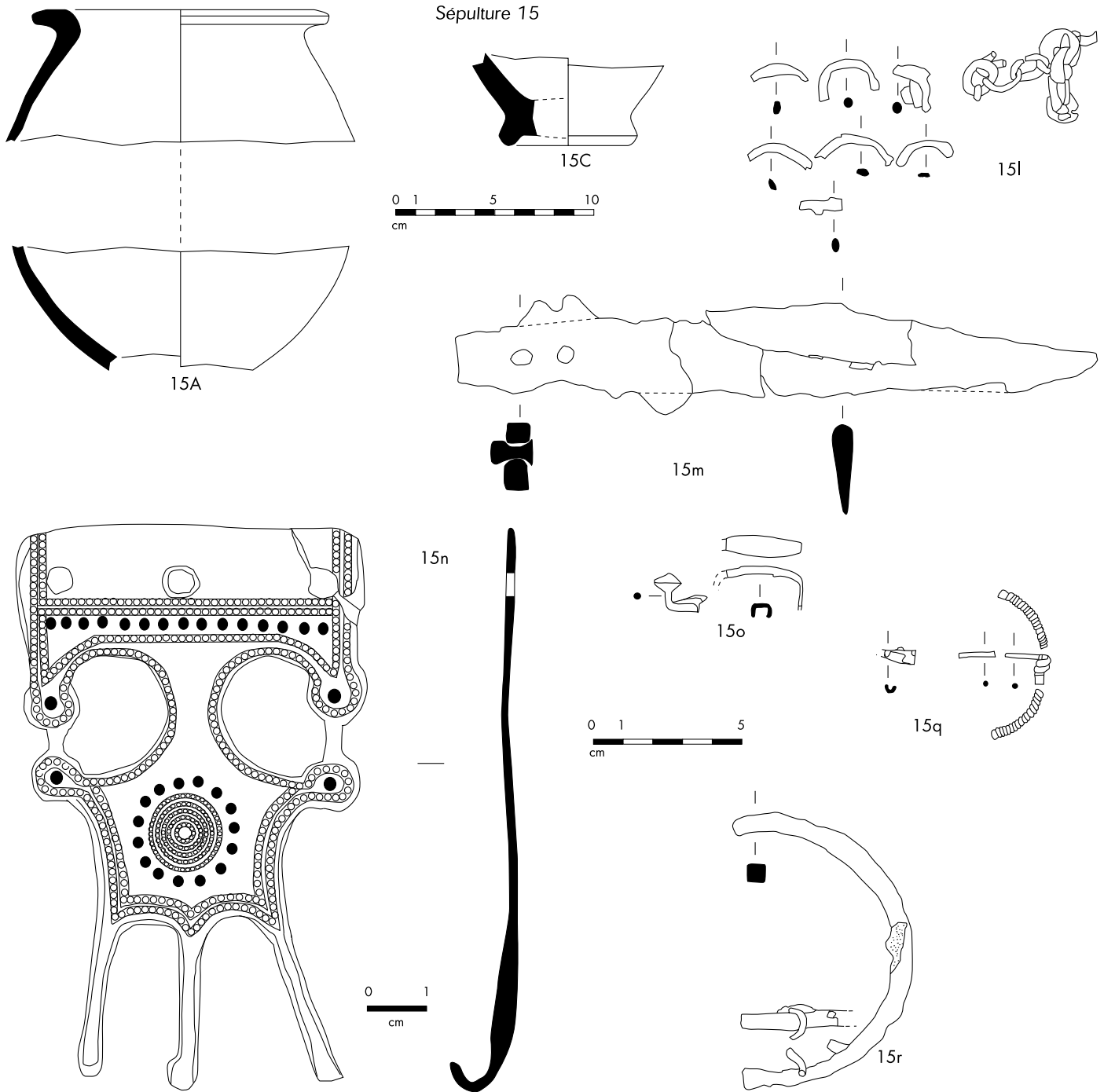
Cette tombe a livré 8,7 g d'os appartenant à sujet d'âge indéterminé mais pas u nouveau-né. Le poids moyen d'un fragment est de 1,74 g. Les fragments osseux retrouvés se rapportent exclusivement au crâne. La coloration blanche des os indique qu'ils ont été soumis à des températures supérieures à 650 °C.

## INVENTAIRE DU DEPOT FUNERAIRE (fig. 32)

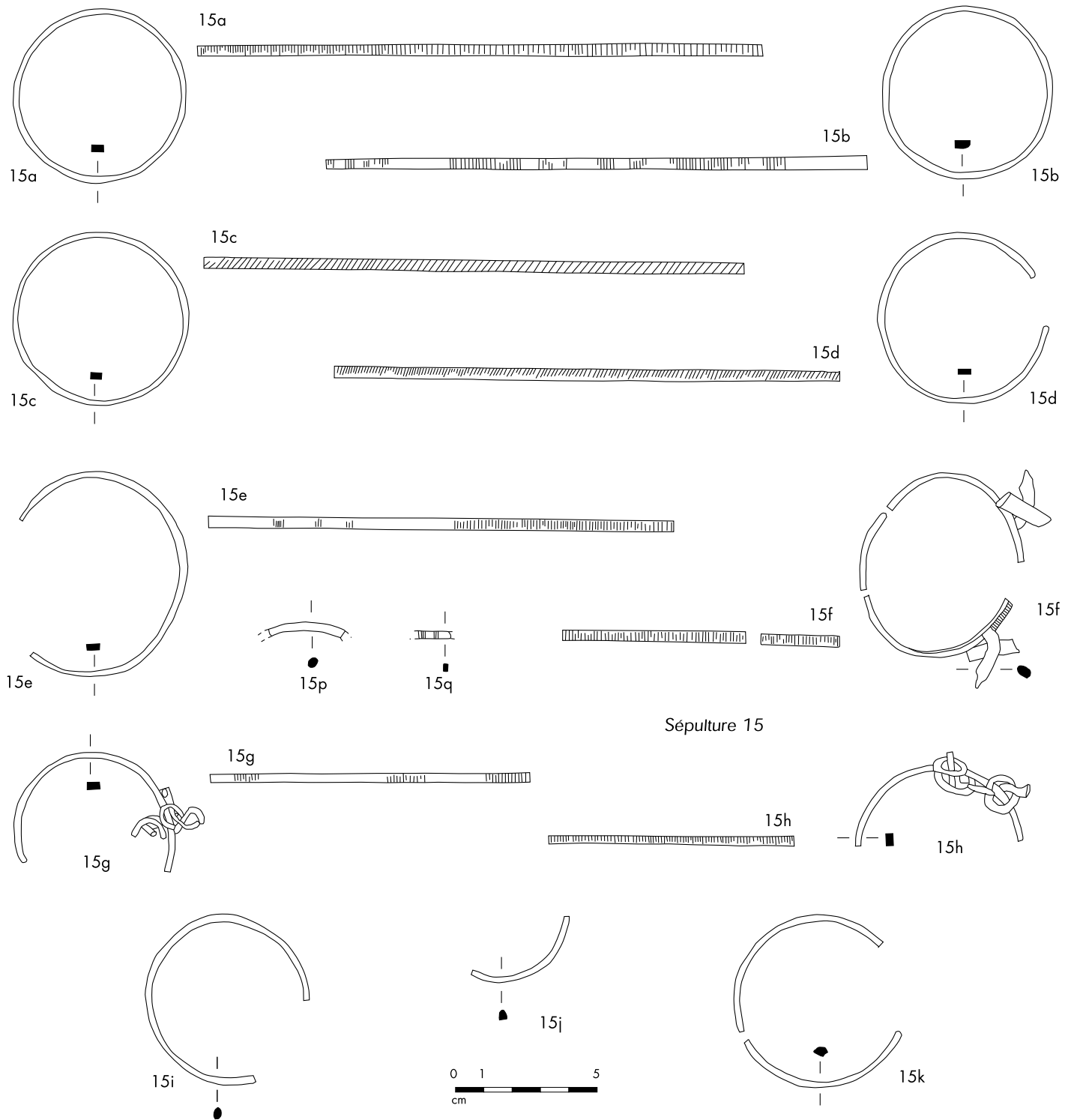
*Mobilier céramique*

- 16A: 1 coupe en céramique non tournée de type CNT-LOC C3a1 ayant servi d'ossuaire.
- 16B: 1 fr. de couvercle en céramique à pâte claire, proche du type CL-MAS 712, brûlé.

**Datation proposée:** ?

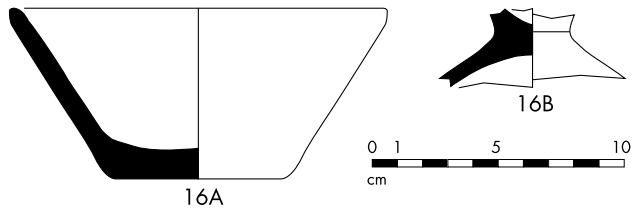


■ 30 Mobilier de la tombe 15.

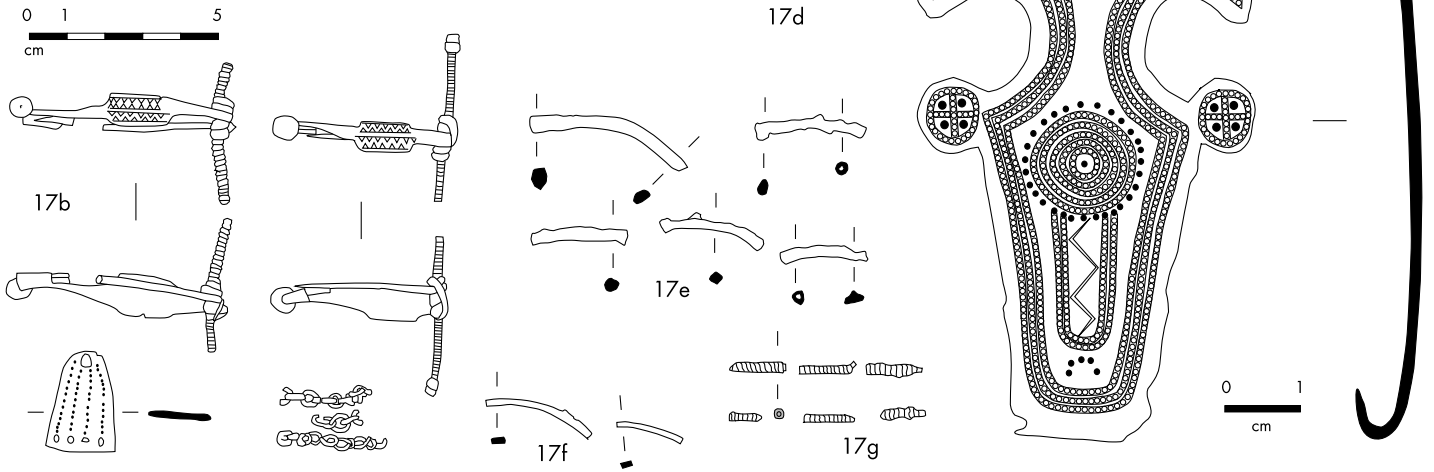


■ 31 Mobilier de la tombe 15 (suite).

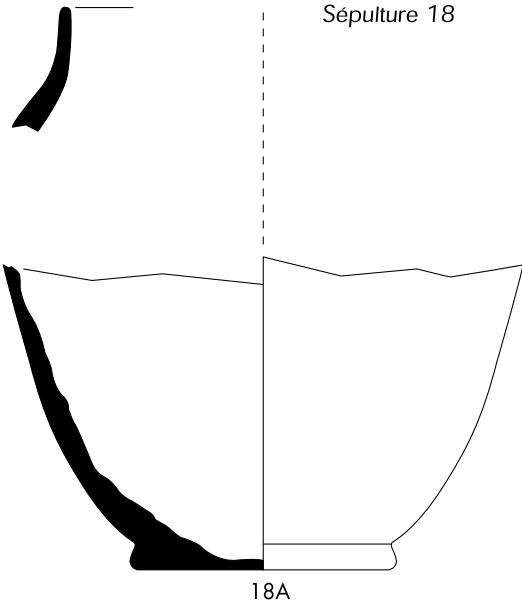
Sépulture 16



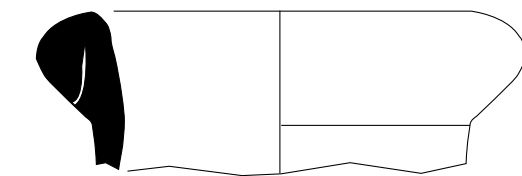
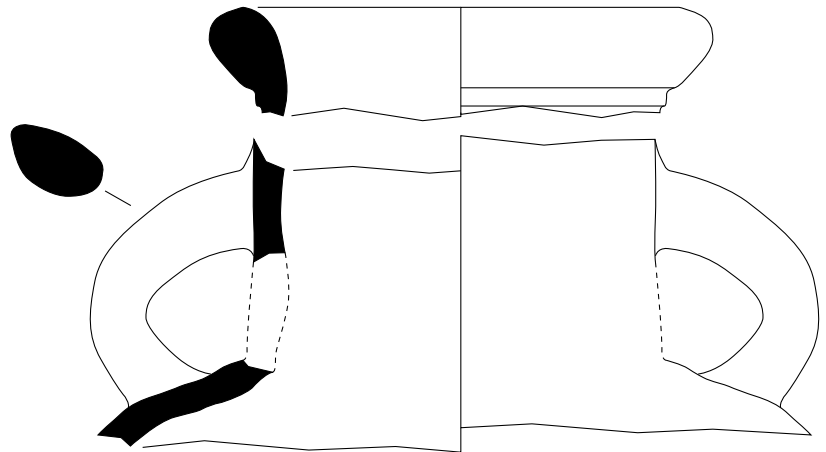
Sépulture 17



Sépulture 18



Sépulture 19



Sépulture 20

20A

19A

■ 32 Mobilier des tombes 16, 17, 18, 19 et 20.

◆ **Tombe 17**

## DESCRIPTION GENERALE

Bien que cette sépulture ait été totalement remontée lors du charruage, son mobilier a été regroupé avec certitude.

## DONNEES ANTHROPOLOGIQUES

Cette tombe a livré un poids total de 0,3 g d'os appartenant à un sujet d'âge indéterminé. Le poids moyen d'un fragment est de 0,06 g. Étant donné la taille des fragments, aucun de ceux-ci n'a pu être identifié.

## INVENTAIRE DU DEPOT FUNERAIRE (fig. 32)

*Mobilier céramique*

- 17A: 1 amphore massaliète de type A-MAS 1 ; récipient ayant servi d'ossuaire (non restituable, non dessiné).

*Mobilier métallique*

- 17a: 1 agrafe de ceinture en bronze à un crochet (fig. 33). Cette boucle est ornée d'un riche décor gravé et estampé. Il combine plusieurs motifs : chevrons, croix, cercles concentriques... Le talon rectangulaire est percé de trois perforations de fixation qui conservent encore à leur circonférence des traces de pression opérées par des rivets. Cet objet présente une face plane et une face bombée, témoin d'une réalisation à la cire perdue. Longueur totale conservée: 8,9 cm ; largeur maxi. du talon: 4,7 cm.

- 17b: 2 fibules à arbalètes en bronze quasiment complètes. Arc de section quadrangulaire aplatie très finement gravé de motifs de triangles. Pied avec bouton biconique, ressort à 2 x 2 spires et corde externe, enroulé autour d'un ressort à arbalète non fonctionnel. Les deux fibules quasiment identiques sur le plan des caractéristiques typologiques et des décors sont légèrement différentes en ce qui concerne les mesures. L. conservées: 6,2 cm et 4,9 cm ; 1 pendeloque "en cloche" en bronze. Elle est percée d'un trou au sommet et de 4 perforations à la base. L. conservée: 2,7 cm ; l. max.: 1,8 cm ; ép. de la tôle: 1 mm. La perforation supérieure présente des traces d'usures visibles. Toutes ces perforations ont été réalisées après la fonte depuis le revers de la pièce. De même le décor de lignes de pointillés au repoussé a été estampé depuis le revers. Les perforations servaient à relier les fibules à la pendeloque au moyen de fines chaînettes en bronze ; la chaînette en bronze de cette parure complexe est constituée de maillons de section circulaire ou ovale mis en forme à partir de tiges repliées sur elles-mêmes. Des débris de chaînette en bronze qui devaient relier les deux fibules ont été associés à cet ensemble. Ces éléments de chaînette sont passés au feu. Seuls quelques éléments ont été dessinés pour exemple.

- 17c: ressort de fibule à arbalète en bronze avec petit cabochon à l'une des extrémités et axe central. Il s'agit du même type de ressort que ceux utilisés pour les fibules précédentes (17b). Toutefois ce fragment ne paraît pas pouvoir s'adapter à l'une d'entre elles car pour l'une le diam. du ressort est très légèrement inférieur, pour l'autre, il y aurait un déséquilibre du nombre de spires de part et d'autre de l'arc. Il peut donc s'agir d'une troisième fibule de ce type en partie disparue sur le bûcher ; - 17d: fr. de tige en bronze de section circulaire. il peut s'agir d'un fragment d'ardillon de fibule. Toutefois il n'appartient pas aux fibules 17b car l'une a un ardillon complet, l'autre a un ardillon dont le fragment manquant est beaucoup plus petit que le fragment dont il est question. La possibilité d'une troisième fibule n'est donc pas à exclure.

- 17e: lot de 5 fr. de tiges de fer de section circulaire et variable. Ces fragments appartiennent peut-être à un ou plusieurs bracelets ou anneaux. Interprétation délicate étant donnée la faible courbure des tiges. Ces tiges sont inornées et leur surface ainsi que leur noyau originel ont fortement souffert de l'oxydation. Sur l'une des tiges, un fragment d'armille en bronze est resté soudé.

- 17f: lot de 13 fr. de tiges fines d'armilles en bronze de section quadrangulaire aplatie mais d'épaisseur variable. L'ensemble de ces frag-



■ 33 Agrafe de ceinture de la tombe 17.

ments a été restauré, tous présentent une forte altération due à l'action du feu. Les deux fragments les plus significatifs sont dessinés pour exemple.

- 17g: lot de 6 fr. de ressorts de fibules en bronze. Il s'agit de fils en bronze de très fine section circulaire enroulés autour d'un axe. Certains de ces fragments présentent des traces d'altération par le feu. Ces éléments se distinguent très nettement en coupe des tiges utilisées quelquefois comme faux ressort pour les fibules à arbalètes ; 4 fr. de section circulaire perforée au centre, 3 sont en bronze et 1 en fer.

- 17h: tiges de section quadrangulaire en bronze ; ép. max.: 2 mm, longueur max.: 1,1 cm. Il doit s'agir de fragments de bracelets armilles passés au feu ; p. total: 2,6 g (non dessiné).

**Datation proposée :** 550-525.

◆ **Tombe 18**

## DESCRIPTION GENERALE

Cette tombe a été entièrement soulevée par la charrue et il n'est pas certain que le dépôt soit complet.

## DONNEES ANTHROPOLOGIQUES

Cette tombe a livré un poids total de 597,2 g appartenant à un sujet adulte ou de taille adulte. Le poids moyen d'un fragment est de 0,47 g. La représentation des différentes régions anatomiques est la suivante : le crâne constitue 24 % du poids total, le tronc 1 %, les membres supérieurs représentaient 5 %, les membres inférieurs 21 % et les membres indéterminés 49 %. La coloration blanche des ossements indique qu'ils ont été soumis à des températures supérieures à 650 °C.

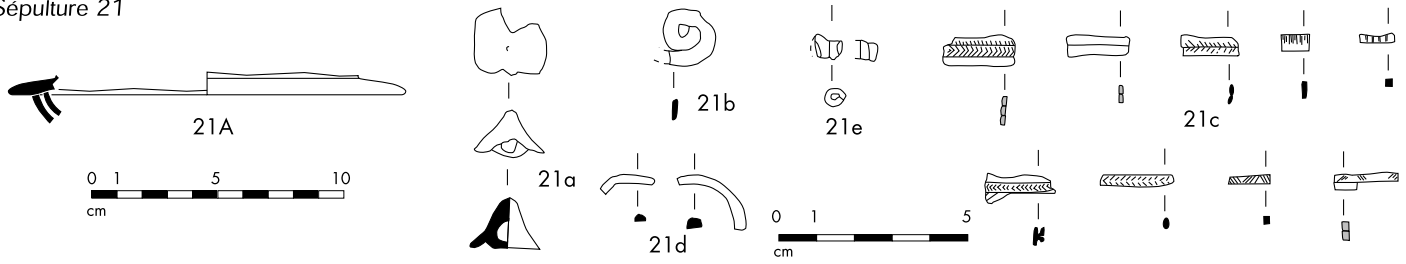
## INVENTAIRE DU DEPOT FUNERAIRE (fig. 32)

*Mobilier céramique*

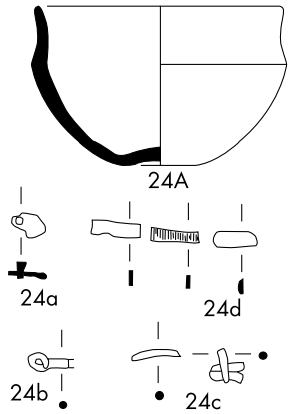
- 18A: un ossuaire en céramique à pâte claire indéterminée proche de la forme GREC-OR St4.

**Datation proposée :** 575-525.

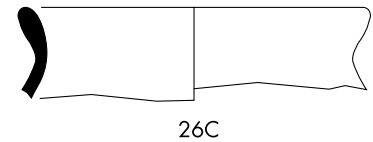
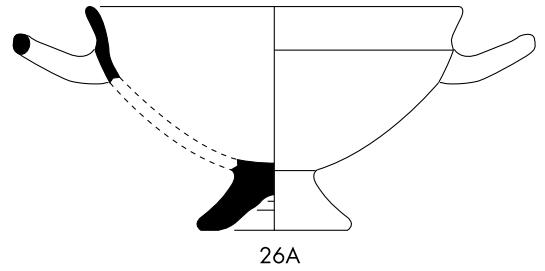
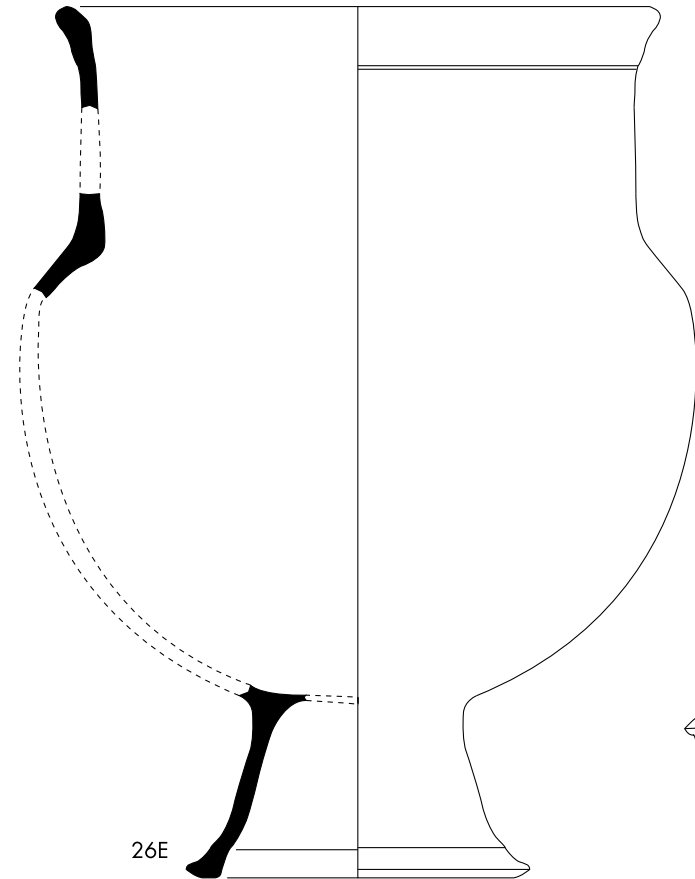
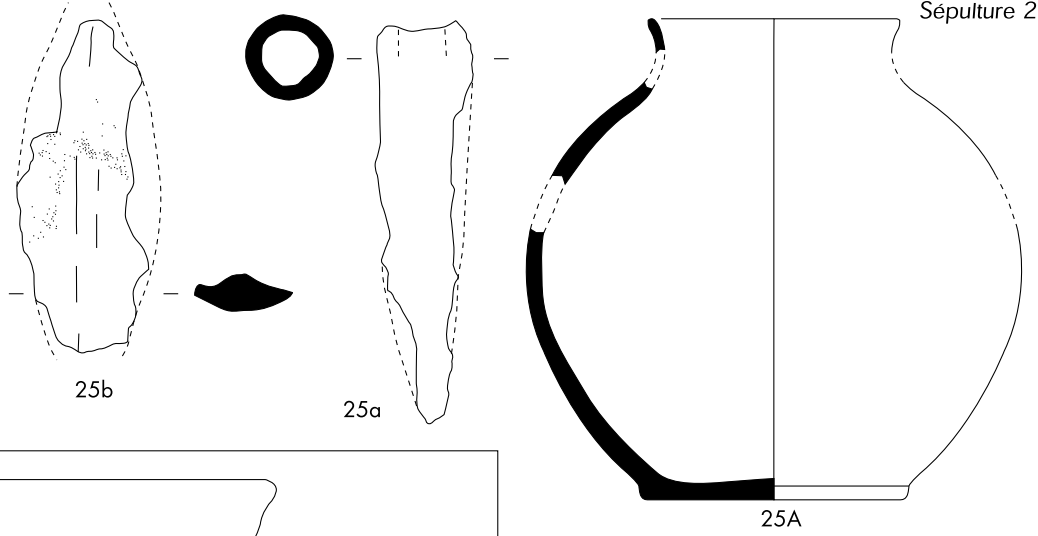
Sépulture 21



Sépulture 24



Sépulture 25



Sépulture 26

■ 34 Mobilier des tombes 21, 24, 25 et 26.

◆ **Tombe 19**

## DESCRIPTION GENERALE

Soulevé, cet ensemble a livré les restes d'une amphore massaliète, dont une partie seulement a brûlé, mais aucun mobilier métallique. Sur le fond de la tombe, situé à 0,70 m de profondeur, et sur un espace circulaire de 0,75 m de diamètre, une terre très noire enrobait encore quelques tessons du fond de l'amphore. Il est donc peu probable que l'amphore ait servi d'ossuaire.

## DONNEES ANTHROPOLOGIQUES

Cette tombe a livré un poids total de 0,5 g d'os appartenant à un sujet d'âge indéterminé.

## INVENTAIRE DU DEPOT FUNERAIRE (fig. 32)

*Mobilier céramique*

- 19A: 1 amphore massaliète (bord type 2) de type A-MAS 1, partiellement brûlée.

*Datation proposée* : 525-500.

◆ **Tombe 20**

## DESCRIPTION GENERALE

À 0,45 m de profondeur, un loculus de 0,55 m de diamètre et de 0,10 m de profond a été mis au jour. Il avait été creusé dans un sable grossier constituant le substrat. Il renfermait peu de cendres et les os brûlés parmi lesquels et au-dessus desquels on a relevé plusieurs tessons.

## DONNEES ANTHROPOLOGIQUES

Cette tombe a livré un poids total de 75,1 g d'os appartenant à un sujet Infans II, adolescent ou adulte. Le poids moyen d'un fragment est de 0,47 g. Le crâne constitue 20 % du poids total, les membres inférieurs 8 % et les membres indéterminés 72 %. Ces ossements ont subi des températures supérieures à 650 °C.

## DONNEES ZOOLOGIQUES

- 1 fr. de diaphyse indéterminé a été recueilli dans la sépulture.

## INVENTAIRE DU DEPOT FUNERAIRE (fig. 32)

*Mobilier céramique*

- 20A: plusieurs fr. brûlés d'une amphore massaliète dont 1 bord de type A-MAS bd1.

- 20B: 2 fr. de céramique non tournée brûlés (non dessiné).

- 20C: 1 anse de coupe à pâte claire ou grise monochrome brûlée (non dessiné).

- 20D: 3 fr. de céramique grise monochrome brûlés (non dessiné).

- 20E: 2 fr. de céramique de type indéterminé brûlés (non dessiné).

*Datation proposée* : 525-475.

◆ **Tombe 21**

## DESCRIPTION GENERALE

Cette tombe a été soulevée par la charrue. Le fond du loculus a été repéré à 0,70 m de profondeur. Il était tapissé de cendres parmi lesquelles un os animal non brûlé a été recueilli. Il n'est pas certain que le mobilier recueilli appartienne à un ensemble clos.

## DONNEES ANTHROPOLOGIQUES

Cette sépulture a livré un poids total de 25,1 g d'os humains brûlés appartenant à un sujet adulte ou de taille adulte. Le poids moyen d'un fragment est de 1,79 g. Les os des membres inférieurs représentent

97 % du poids total et les fragments de membres indéterminés 3 %. La coloration des ossements indique qu'ils ont subi des températures supérieures à 650 °C.

## DONNEES ZOOLOGIQUES

Portion proximale d'un métacarpe droit de chèvre; individu mature. La surface osseuse porte des traces de racines; altération légère. Il semble qu'il y ait eu une exposition (soleil, ruissellement?) plus prononcée de la face palmaire de la diaphyse (temps de prélèvement à la fouille?). L'os est fissuré et a été fragilisé par les conditions d'enfouissement. Absence de marques d'origine anthropique. Mesures: DT prox: 25,6; DT dia: 15,9; DAP prox: 17,4; DAP dia: 12,6. Cet os est également accompagné de 6 esquilles osseuses très altérées (ruissellement acide?, racines?) qui ne lui appartiennent pas. Il y a donc dans cette tombe les restes de plusieurs ossements; malheureusement, leur état de fragmentation et d'altération ne permet d'atteindre ni la diagnose spécifique ni la diagnose anatomique.

## INVENTAIRE DU DEPOT FUNERAIRE (fig. 34)

*Mobilier céramique*

- 21A: 1 pied de coupe attique à tige de type AT-VN 432-433.

- 21B: 2 fr. indéterminés en bucchero nero, brûlés (non dessiné).

- 21C: 4 fr. d'amphore ibérique (non dessiné).

- 21D: 6 fr. de céramique ibéro-languedocienne (non dessiné).

- 21E: 8 fr. de céramique à pâte claire (non dessiné).

- 21F: 2 fr. de céramique grise monochrome, brûlés (non dessiné).

- 21G: 30 fr. de céramique non tournée (non dessiné).

*Mobilier métallique*

- 21a: 1 petit bouton conique en bronze, non décoré. Bélière constituée par une tige recourbée coulée dans la masse. Diam. max. 1,8 cm; hauteur: 1,3 cm.

- 21b: 1 fr. de lamelle en bronze de section quadrangulaire aplatie enroulée sur elle-même. Fonction indéterminée.

- 21c: 21 fr. d'armilles en bronze de section quadrangulaire aplatie soudées en faisceaux, décorées de petites hachures et de chevrons incisés. Quelques fragments ont été dessinés pour exemple.

- 21d: 2 fr. de bracelets ou anneaux en bronze de sections différentes non décorés.

- 21e: 2 fr. de ressorts, il s'agit probablement d'éléments de fibule en bronze passés au feu.

- 21f: 1 fr. en fer d'un objet indéterminé. L. conservée: 2,8 cm; l.: 1,5 cm (non dessiné).

*Datation proposée* : 500-450.

◆ **Tombe 22**

## DESCRIPTION GENERALE

Effleurée par la charrue, cette sépulture se présentait sous la forme d'un loculus repéré à 0,70 m de profondeur. D'un diamètre de 0,40 m et de 0,10 m de profondeur, il renfermait beaucoup de cendres et des os brûlés; aucun mobilier n'a été recensé.

## DONNEES ANTHROPOLOGIQUES

Cette sépulture ne contenait que 10,6 g d'os appartenant à un Infans II, adolescent ou adulte. Le poids moyen d'un fragment est de 0,32 g. La représentation des différentes régions anatomiques est la suivante: le crâne représente 30 % du poids total, les membres inférieurs 23 % et les membres indéterminés 47 %. La coloration des ossements indique qu'ils ont subi des températures supérieures à 650 °C.

*Datation proposée* : ?



◆ **Tombe 23**

## DESCRIPTION GENERALE

Un loculus plein de cendres et de menus os a été identifié à 0,70 m de profondeur. Il était conservé sur 0,10 m et sur un diamètre de 0,40 m. Un fragment de céramique non tournée a été recueilli.

## DONNEES ANTHROPOLOGIQUES

Cette tombe a livré un poids total de 2,9 g d'os appartenant à un sujet d'âge indéterminé mais pas un nouveau-né. Le poids moyen d'un fragment est de 0,26 g. Le crâne représente 62 % des ossements retrouvés et les membres indéterminés 38 %.

## INVENTAIRE DU DEPOT FUNERAIRE

Mobilier céramique :

- 23A : 1 fr. de céramique non tournée (non dessiné).

**Datation proposée :** ?

◆ **Tombe 24**

## DESCRIPTION GENERALE

Effleurée par la charrue à 0,70 m de profondeur, cette tombe était constituée d'un loculus ovale de 0,70 m x 0,50 m, profond de 0,10 m. Il contenait des cendres et des charbons mêlés d'esquilles d'os brûlés et de débris de bronze. Plusieurs fragments de céramique ont été recueillis.

## DONNEES ANTHROPOLOGIQUES

Un poids total de 10,20 g d'os appartenant à un individu d'âge indéterminé mais pas un nouveau-né a pu être recueilli dans cette tombe. Le poids moyen d'un fragment est de 0,36 g. La tête représente 25 % du poids total d'ossements retrouvés, les membres supérieurs 15 %, les membres inférieurs 17 % et les membres indéterminés 43 %.

## INVENTAIRE DU DEPOT FUNERAIRE (fig. 34)

Mobilier céramique

- 24A : 1 gobelet en céramique non tournée de type CNT-LOC G2a.

- 24B : 4 fr. de céramique grise monochrome, brûlés (non dessiné).

- 24C : 2 fr. de céramique non tournée (non dessiné).

- 24D : 7 fr. de céramique à pâte claire indéterminée (non dessiné).

- 24E : 2 fr. d'amphore ibérique (non dessiné).

Mobilier métallique

- 24a : 1 petit fr. de tôle en bronze avec un rivet.

- 24b : 1 petit fr. de ressort de fibule en bronze.

- 24c : 2 fr. de fines tiges de section circulaire en bronze.

- 24d : 3 fr. de bracelets fins de section aplatie en bronze dont un décoré de fines incisions parallèles.

**Datation proposée :** 550-500.

◆ **Tombe 25**

## DESCRIPTION GENERALE

À 0,60 m de profond, un loculus de 0,30 m de diamètre et de 0,15 m de profondeur renfermait un ossuaire en céramique tournée. Peu de cendres avaient été déversées dans la fosse. Une pointe de lance et un talon de lance, en fer, ainsi qu'un fragment de vase attique ont été recueillis dans la terre soulevée par la charrue. Il n'est donc pas certain qu'ils appartiennent à la sépulture. Cette tombe a peut-être été amputée anciennement.

## DONNEES ANTHROPOLOGIQUES

Cette tombe a livré un poids total de 138,9 g d'os appartenant à un sujet adulte. Le poids moyen d'un fragment était de 0,26 g. La représentation des différentes régions anatomiques était la suivante : le crâne représentait 23 % du poids total, le tronc 2 %, les membres supérieurs 2 % et les membres indéterminés 73 %. La coloration des ossements indique que ceux-ci ont subi des températures supérieures à 650 °C.

## INVENTAIRE DU DEPOT FUNERAIRE (fig. 34)

Mobilier céramique

- 25A : 1 urne en céramique grise monochrome de forme proche du type GREC-OR St4.

- 25B : 1 fr. informe de céramique attique à vernis noir (non dessiné).

Mobilier métallique

- 25a : 1 talon de lance en fer, complet mais très altéré par l'oxydation. Douille de section circulaire ne présentant pas de dispositif de fixation visible. L'intérieur de la douille est comblé par l'oxydation. L. conservée : 10,5 cm ; diam. extérieur max. de la douille : 2,3 cm ; diam. intérieur max. de la douille : 1,4 cm.

- 25b : 1 pointe de lance en fer fragmentaire. Pointe et douille manquantes. Seule une partie de la lame est conservée, on peut y distinguer sur une face seulement la nervure centrale de la pointe. L. conservée : 8,8 cm.

- 25c : fr. d'armilles en bronze dont certaines sont regroupées en faisceaux. Décor de hachures incisées (non dessinées).

**Datation proposée :** 575-525.

◆ **Tombe 26**

## DESCRIPTION GENERALE

Cette sépulture se présente sous la forme d'un loculus de 0,45 m de diamètre et de 0,15 m de profondeur. Repéré à 0,70 m du sol actuel, il était plein de cendres, d'os brûlés et de tessons mêlés.

## DONNEES ANTHROPOLOGIQUES

Cette tombe contenait 2,7 g d'os brûlé appartenant à un sujet d'âge indéterminé mais pas un nouveau-né. Le poids moyen d'un fragment est de 0,17 g. Aucun des fragments n'a pu être identifié.

## INVENTAIRE DU DEPOT FUNERAIRE (fig. 34)

Mobilier céramique

- 26A : plusieurs fr. brûlés d'une coupe en céramique à pâte claire proche du type CL-MAS 425.

- 26B : 2 fr. d'amphore massaliète dont 1 bord de type A-MAS bd1, brûlés.

- 26C : 4 fr d'une urne en céramique commune tournée de série CCT-LOC 2.

- 26D : 1 fr. de céramique grise monochrome à décor ondé, brûlé.

- 26E : 1 urne en céramique grise monochrome, brûlée, de type GR-MONO 7c.

- 26F : 109 fr. de céramique ibéro-languedocienne ou ibérique peinte, traces de peinture rouge, brûlés (non dessiné).

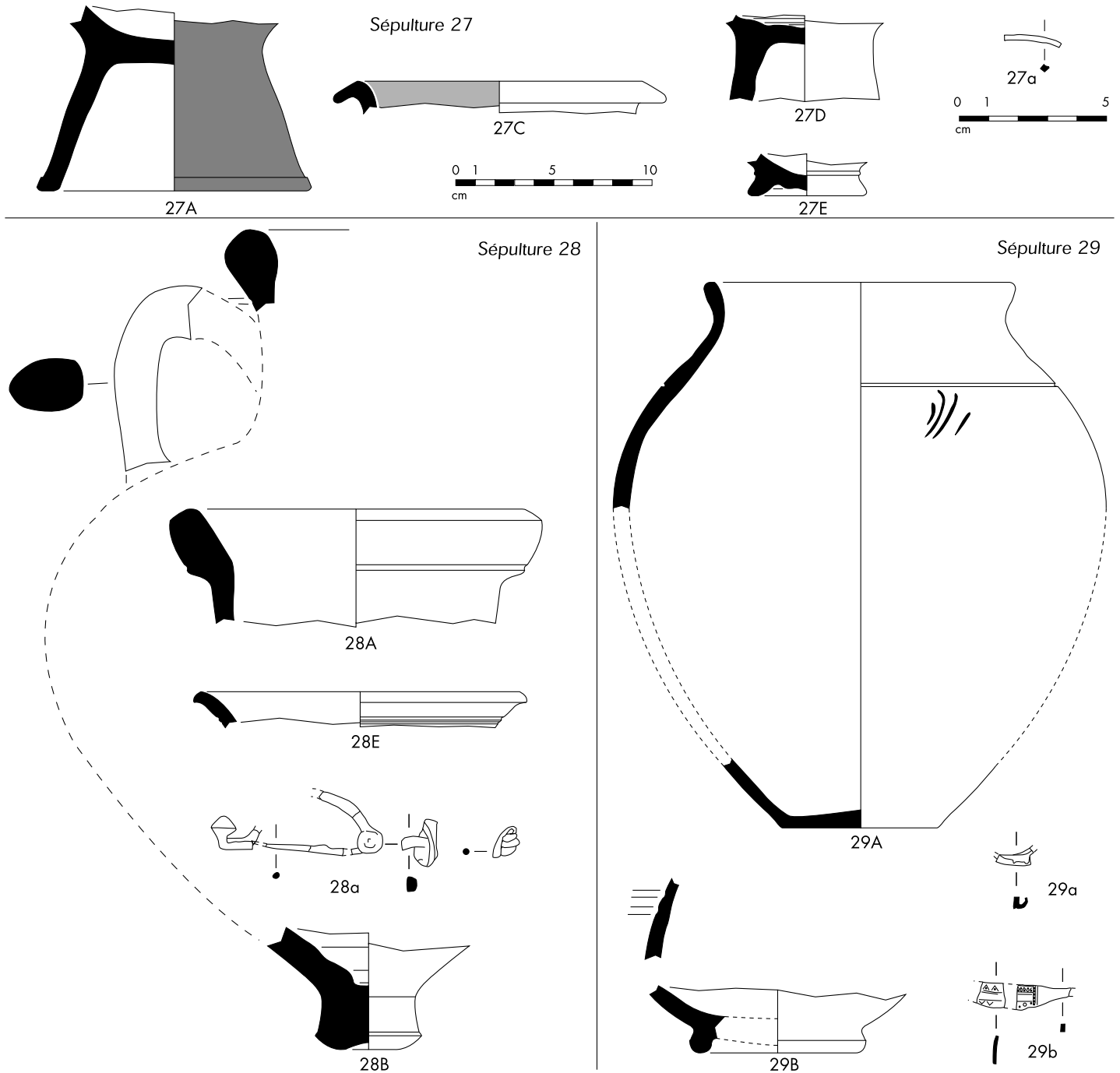
- 26G : 13 fr. de céramique à pâte claire, brûlés (non dessiné).

- 26H : 8 fr. d'une urne en céramique non tournée (non dessiné).

Mobilier métallique

- 26a : 1 pied de fibule en bronze à bouton biconique avec départ du porte-ardillon. L. conservée : 1,7 cm.

**Datation proposée :** 525-500.



■ 35 Mobilier des tombes 27, 28 et 29.

◆ **Tombe 27**

DESCRIPTION GENERALE

À 0,70 m du sol actuel, un loculus de 0,40 m de diamètre et de 0,25 m de profondeur renfermait des cendres mêlées d'os brûlés, des fragments de bracelets en bronze très fins et quelques tessons de vases à pâte claire et d'amphores.

DONNEES ANTHROPOLOGIQUES

Cette tombe a livré 110,1 g d'os brûlé appartenant à un sujet adulte ou de taille adulte. Le poids moyen d'un fragment est de 0,53 g. La repré-

sentation des différentes régions anatomiques est la suivante: le crâne constituait 5 % du poids total, le tronc 2 %, les membres supérieurs 10 %, les membres inférieurs 25 % et les membres indéterminés 58 %. La coloration des os indique que ceux-ci ont subi des températures supérieures à 650 °C.

INVENTAIRE DU DEPOT FUNERAIRE (fig. 35)

*Mobilier céramique*

- 27A: 1 pied haut en céramique à pâte claire.
- 27B: 4 fr. d'une amphore massaliète dont 1 fr. d'anse (non dessiné).

- 27C: 2 fr. de céramique ibéro-languedocienne dont 1 bord de jarre.
- 27D: 1 pied haut en céramique à pâte claire.
- 27E: 3 fr. de céramique à pâte claire dont 1 pied annulaire.

#### Mobilier métallique

- 27a: 8 fr. de bracelets fins en bronze, passés au feu. Tiges de section quadrangulaire apparentées aux tiges de "bracelets-armilles". L. max. conservée: 1,7 cm; ép. de la tige: 2 mm; p. total: 6,7 g. 1 fragment a été dessiné pour exemple.

**Datation proposée:** 550-500.

#### ◆ Tombe 28

##### DESCRIPTION GENERALE

Un loculus de 0,50 m de diamètre et de 0,10 m de profondeur a été repéré à 0,70 m du sol actuel (fig. 36). Il était plein de cendres et de charbons contenant des os brûlés, des fragments de vases et d'amphores et des débris de bronze.

##### DONNEES ANTHROPOLOGIQUES

Cette sépulture a livré un poids total de 26,5 g d'os brûlé appartenant à un Infans II, un adolescent ou un adulte. Le poids moyen d'un fragment est de 0,40 g. La tête représente 39 % du poids total, le tronc 2 % et les membres indéterminés 59 %. La coloration des os indique que ceux-ci ont subi des températures supérieures à 650 °C.

##### INVENTAIRE DU DEPOT FUNERAIRE (fig. 35)

#### Mobilier céramique

- 28A: 1 bord d'amphore grecque ou massaliète ancienne.
- 28B: 1 bord d'amphore massaliète de type A-MAS bd3 (amphore de type A-MAS 1), brûlé.
- 28C: 2 fr. de céramique non tournée, brûlés (non dessiné).
- 28D: 1 fr. de céramique ibéro-languedocienne, brûlé (non dessiné).
- 28E: 9 fr. de céramique à pâte claire dont 1 bord, brûlés.
- 28F: 6 fr. de céramique grise monochrome brûlés (non dessiné).

#### Mobilier métallique

- 28a: débris d'une fibule en bronze très altérée par l'action du feu. 7 fr. conservés: pied avec bouton biconique et départ de l'arc et porte-ardillon; ressort vraisemblablement à 2 x 2 spires et départ de l'arc et de l'ardillon, un autre fragment de ressort de fibule avec corde externe est conservé mais son diam. est inférieur au précédent et doit appartenir à une autre fibule; 2 fr. de tiges de section circulaire appartenant sans doute à l'ardillon; 1 fr. de tige de l'arc de section demi-circulaire.

**Datation proposée:** 550-525.

#### ◆ Tombe 29

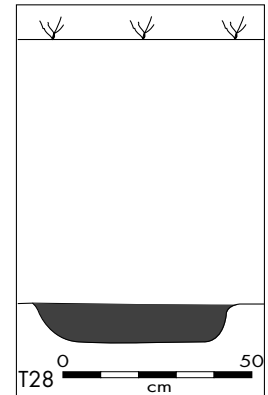
##### DESCRIPTION GENERALE

Cette tombe intacte est constituée d'un loculus ovale de 0,50 x 0,60 m, profond de 0,20 m, qui contenait l'ossuaire écrasé sous une grosse pierre qui le fermait (fig. 37). Autour et par-dessus ce récipient on avait versé des cendres très noires contenant tessons et débris de bronze.

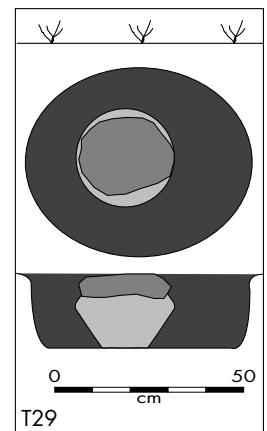
##### DONNEES ANTHROPOLOGIQUES

Cette sépulture a livré 32,8 g d'os appartenant à un sujet adulte ou de taille adulte. Le poids moyen d'un fragment est de 0,28 g. La tête représentait 23 % du poids total, le tronc 2 %, les membres inférieurs 18 % et les membres indéterminés 57 %. La coloration des os indique que ceux-ci ont subi des températures supérieures à 650 °C.

■ 36 Coupe de la tombe 28.



■ 37 Coupe et plan de la tombe 29.



##### INVENTAIRE DU DEPOT FUNERAIRE (fig. 35)

#### Mobilier céramique

- 29A: 1 urne en céramique commune tournée de type très proche de CCT-LOC 2a; le contact col-panse est marqué par une cannelure horizontale; ce récipient a servi d'ossuaire.
- 29B: 46 fr. de céramique grise monochrome dont 1 fond annulaire et 1 fr. décoré.
- 29C: 5 fr. d'amphore ibérique (non dessiné).
- 29D: 39 fr. de céramique à pâte claire (non dessiné).
- 29E: 2 fr. d'amphore massaliète (non dessiné).

#### Mobilier métallique

- 29a: 2 fr. du porte-ardillon d'une fibule en bronze.
- 29b: 2 fr. d'un arc de fibule en bronze de section quadrangulaire aplatie comparables aux exemplaires décorés de la sépulture n° 17.

**Datation proposée:** 550-500.

#### ◆ Tombe 30

##### DESCRIPTION GENERALE

À 0,70 m du sol actuel, la charrue avait effleuré un loculus de 0,50 m de diamètre et profond de 0,10 m. Il était plein de cendres, de charbons et d'os brûlés. Cette couche contenait une agrafe de ceinture, des fragments en bronze, des fragments de fer informes et deux tessons de céramique tournée.

## DONNEES ANTHROPOLOGIQUES

Cette sépulture a livré un poids 2,1 g d'os appartenant à un sujet d'âge indéterminé. Le poids moyen d'un fragment est de 0,14 g. Aucun fragment n'a été identifié.

## INVENTAIRE DU DEPOT FUNERAIRE (fig. 38)

*Mobilier céramique*

- 30A: 1 fr. de céramique à pâte claire, brûlé (non dessiné);
- 30B: 1 fr. de céramique grise monochrome, brûlé (non dessiné).

*Mobilier métallique*

- 30a: 1 agrafe de ceinture en bronze à 2 crochets et appendices latéraux circulaires; objet passé au feu, le décor n'est pas visible. L'emplacement des trois perforations de fixation de la base ou talon sont discernables malgré l'état fragmentaire de cette zone. L. totale conservée: 6 cm; l. conservée du talon: 3,6 cm.
- 30b: 3 fr. en fer d'objets indéterminés; l'un d'entre eux pourrait être interprété comme un fragment de lame de couteau totalement détruit par les éclatements consécutifs à l'oxydation de la pièce (non dessiné).
- 30c: 52 fr. de bracelets armilles en bronze de section ovale ou quadrangulaire et une fibule; quelques éléments sont dessinés pour exemple; c1: le pied d'une fibule en bronze à tête biconique; c2: 2 fr. de bracelets armilles en bronze.

**Datation proposée:** 550-500.

◆ **Tombe 31**

## DESCRIPTION GENERALE

Cette tombe entièrement soulevée lors du charriage n'a livré aucun mobilier.

## DONNEES ANTHROPOLOGIQUES

Cette sépulture a livré 6,2 g d'os appartenant à un sujet d'âge indéterminé mais pas un nouveau-né. Le poids moyen d'un fragment est de 0,13 g. Le tronc représente 6,45 % du poids total, le reste n'a pu être déterminé.

## DONNEES ZOOLOGIQUES

Une esquille de diaphyse d'os long de type métapode a été recueillie. L'épaisseur de l'os compact indique un ovin ou caprin de forte taille ou bien un jeune bovin. L'état de croissance est difficile à évaluer à cause de la conservation. Une extrémité du fragment indique un contact avec le feu. Absence de marques d'origine anthropique.

**Datation proposée:** ?

◆ **Tombe 32**

## DESCRIPTION GENERALE

Le loculus de 0,25 m de diamètre, profond de 0,10 m, a été repéré à 0,70 m du sol actuel (fig. 39). Il renfermait l'ossuaire en céramique non tournée et des débris de bronze. Des bracelets fins et une fibule, en bronze, étaient coincés entre l'orifice de l'ossuaire et le bord du loculus.

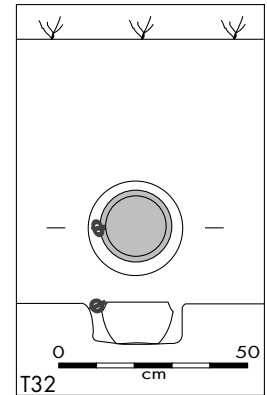
## DONNEES ANTHROPOLOGIQUES

Cette sépulture a livré 2,1 g d'os appartenant à un sujet d'âge indéterminé. Le poids moyen d'un fragment est de 0,15 g. Étant donné la faible quantité et l'extrême fragmentation des ossements, aucun des vestiges n'a pu être identifié.

## INVENTAIRE DU DEPOT FUNERAIRE (fig. 38)

*Mobilier céramique*

- 32A: 1 urne en céramique non tournée de type CNT-LOC U4a3 ayant servi d'ossuaire.

■ **39** Coupe et plan de la tombe 32.

- 32B: 3 fr. de céramique grise monochrome (non dessiné).

*Mobilier métallique*

- 32a: 37 fr. de tiges en bronze de section quadrangulaire passés au feu. Il s'agit de fragments de bracelets armilles. L. max. conservée: 9 mm, ép.: 2 mm. Aucun décor visible (non dessiné).
- 32b: 1 fr. en bronze passé au feu. L. max.: 8 mm (non dessiné).
- 32c: 1 fibule à arbalète en bronze fragmentaire passée au feu. L'arc de section aplatie non décoré est constitué de 4 fr. partiellement joints. Un fragment de ressort en bronze et un fragment d'arbalète en bronze constitué par une tige de section circulaire sont conservés. À cela s'ajoute un fragment de tige de section circulaire: il s'agit très probablement d'un élément d'ardillon.

**Datation proposée:** 550-525.

◆ **Tombe 33**

## DESCRIPTION GENERALE

Cette sépulture a été en partie soulevée lors du charriage et son loculus de 0,55 m de diamètre, profond de 0,15 m, a été observé à 0,75 m du sol actuel. Il contenait des cendres très noires, des charbons, de menues esquilles d'os, ainsi que les restes d'au moins 4 récipients; des débris de bronze ont aussi été recueillis.

## DONNEES ANTHROPOLOGIQUES

Cette sépulture a livré un poids total de 5,7 g d'os appartenant à un sujet d'âge indéterminé mais pas un nouveau-né. Le poids moyen d'un fragment est de 0,2 g. Le tronc représente 4 % du poids total. Le reste n'a pu être identifié.

## INVENTAIRE DU DEPOT FUNERAIRE (fig. 38)

*Mobilier céramique*

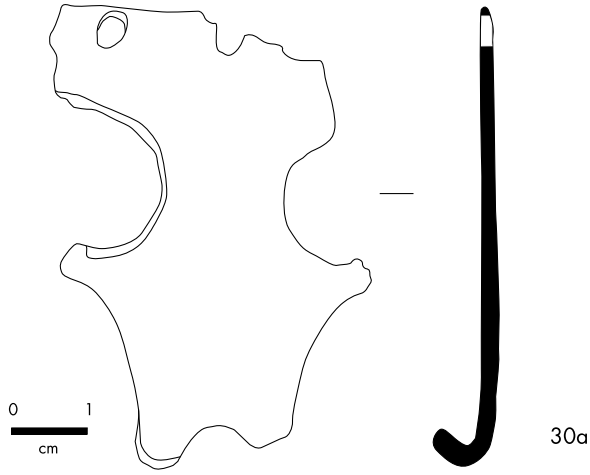
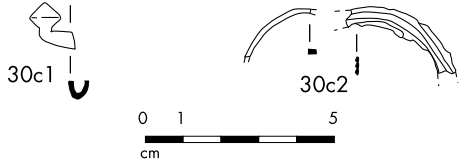
- 33A: 1 canthare en bucchero nero de type B-NERO Ct3e3, brûlé.
- 33B: 15 fr. de céramique grise monochrome brûlés dont 1 pied haut d'une urne (GR-MONO 7c?).
- 33C: 4 fr. de céramique à pâte claire peinte, brûlés, dont 1 bord.
- 33D: 18 fr. d'une urne en céramique non tournée, brûlés, de type CNT-LOC U4a1 (?).

*Mobilier métallique*

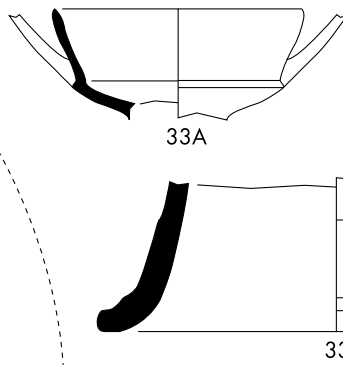
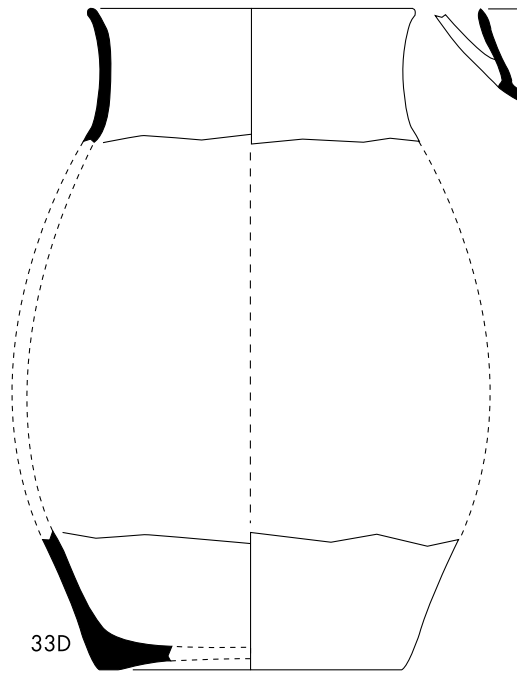
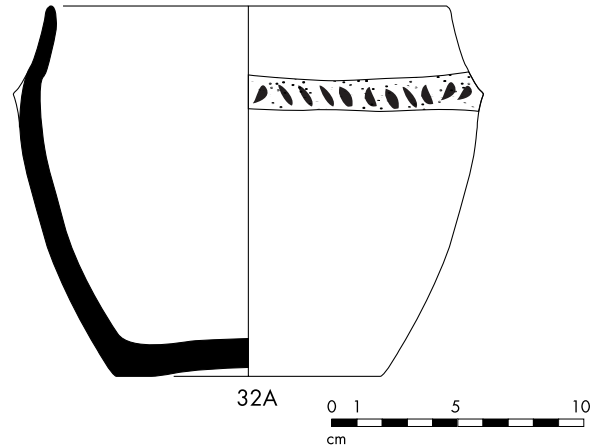
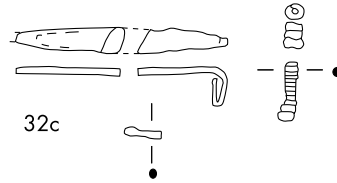
- 33a: 1 bouton biconique de fibule en bronze;
- 33b: 2 fr. de fines tiges de bracelet armille en bronze;
- 33c: 6 fr. en fer dont plusieurs éléments d'un couteau. Un fragment appartient à la lame, un fragment avec la pointe, 1 fragment de soie avec des traces de rivets et de placage en bronze pour former le manche et 3 fragments informes très éclatés par l'oxydation (non dessiné).

**Datation proposée:** 550-500.

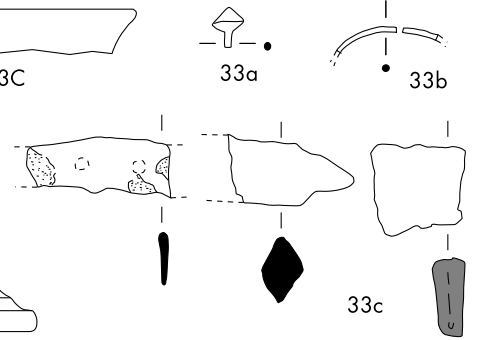
Sépulture 30



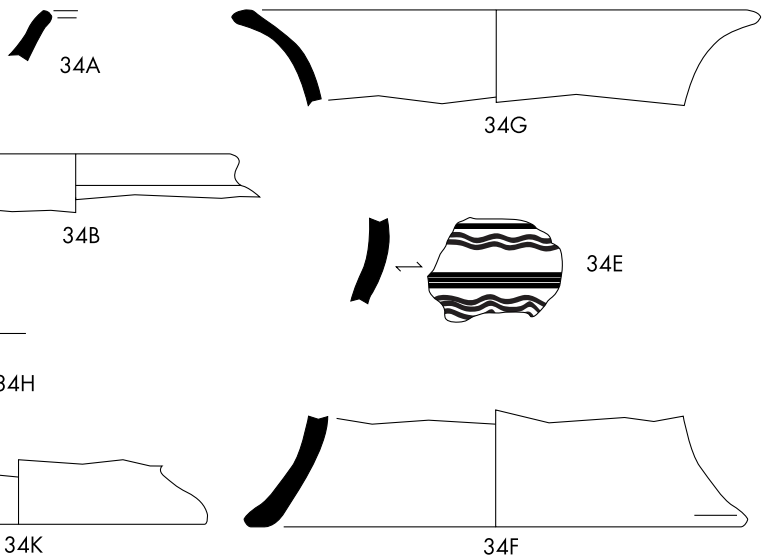
Sépulture 32



Sépulture 33



Sépulture 34



■ 38 Mobilier des tombes 30, 32, 33 et 34.

◆ **Tombe 34**

## DESCRIPTION GENERALE

Entièrement bouleversée, seul le fond du loculus de cette tombe a été repéré à 0,80 m du sol actuel. Des fragments de bronze et de céramique ont été recueillis, sans qu'il soit possible d'affirmer qu'ils appartiennent tous à cette sépulture.

## DONNEES ANTHROPOLOGIQUES

Cette sépulture contenait 1,2 g d'os appartenant à un sujet d'âge indéterminé mais pas un nouveau-né. Le poids moyen d'un fragment est de 0,06 g. Étant donné la faible quantité et l'extrême fragmentation des ossements, aucun des vestiges n'a pu être identifié.

## DONNEES ZOOLOGIQUES

Une esquille de diaphyse d'os long indéterminé a été recueillie ; elle appartient probablement à un ovin ou à un caprin ; absence de marques d'origine anthropique.

## INVENTAIRE DU DEPOT FUNERAIRE (fig. 38)

*Mobilier céramique*

- 34A : 7 fr. de céramique non tournée dont 1 bord.
  - 34B : 5 fr. d'amphore ibérique dont 1 bord.
  - 34C : 30 fr. de céramique ibérique peinte.
  - 34D : 33 fr. de céramique ibéro-languedocienne brûlés (non dessiné).
  - 71 fr. de céramique grise monochrome dont :
  - 34E : 8 fr. décorés.
  - 34F : 1 pied haut.
  - 34G : 1 col haut d'urne.
- Ces 3 fr. pourraient appartenir au même récipient.
- 34H : 1 bord.
  - 34I : 1 pied annulaire.
  - 34J : 1 bord de plat à marli décoré.
  - 34K : 1 pied.
  - 34L : 9 fr. d'une coupe en céramique à pâte claire.
  - 34M : 2 fr. d'amphore étrusque (non dessiné).

*Mobilier métallique*

- 34a : 7 fr. de tiges en bronze de section quadrangulaire. Peut-être s'agit-il de bracelets armilles ? Aucun décor visible. L. max. : 8 mm ; ép. : 2 mm (non dessiné).
- 34b : 2 fr. de ressort de fibule en bronze.

*Datation proposée* : 550-525.

◆ **Tombe 35**

## DESCRIPTION GENERALE

À 0,60 m du sol actuel, la charrue a effleuré une couche cendreuse blanchâtre contenant des charbons. Elle emplissait une petite dépression de 0,70 m de diamètre et de 0,15 m de profondeur et renfermait également quelques menus ossements brûlés, des débris de bronze et quelques fragments de céramique. Un sondage effectué jusqu'à 0,60 m plus bas n'a rien donné.

## DONNEES ANTHROPOLOGIQUES

Cette sépulture a livré 4,9 g d'os appartenant à un sujet d'âge indéterminé mais pas un nouveau-né. Le poids moyen d'un fragment est de 0,31 g. Étant donné la faible quantité et l'extrême fragmentation des ossements, aucun des vestiges n'a pu être identifié.

## INVENTAIRE DU DEPOT FUNERAIRE (fig. 40)

*Mobilier céramique*

- 35A : 2 fr. d'une urne en céramique non tournée dont 1 fond ombiliqué et 1 fr. d'épaupe décoré.
- 35B : 1 fr. de céramique grise monochrome brûlé (non dessiné).
- 35C : 1 fr. de céramique ibérique peinte brûlé (non dessiné).
- 35D : 7 fr. de céramique ibérique peinte ou de céramique ibéro-languedocienne brûlés (non dessiné).
- 35E : 1 anse et fr. d'une amphore étrusque brûlée (non dessiné).

*Mobilier métallique*

- Lot de débris en bronze avec plaquettes et rivets ; p. total : 6,4 g ;
- 35a : 23 fr. de tôles en bronze informes ; un seul fr. est dessiné pour exemple.
- 35b : 2 fr. de tôle en bronze avec un dispositif de rivets en fer.
- 35c : 2 têtes de rivets hémisphériques en bronze. Diam. max. conservé : 1 cm.

*Datation proposée* : 550-500.

◆ **Tombe 36**

## DESCRIPTION GENERALE

Cette tombe a été entièrement soulevée par la charrue mais le fond du loculus a été repéré à 0,70 m de profondeur ; il contenait cendres, charbons et tessons brûlés.

## DONNEES ANTHROPOLOGIQUES

Non étudié.

## INVENTAIRE DU DEPOT FUNERAIRE (fig. 40)

*Mobilier céramique*

- 36A : 2 fr. brûlés d'une urne en céramique non tournée dont 1 fr. décoré.
- 36B : 17 fr. de céramique ibérique peinte ou de céramique ibéro-languedocienne brûlés (non dessiné).
- 36C : 4 fr. de céramique à pâte claire brûlés (non dessiné).
- 36D : 1 fr. d'amphore massaliète brûlé (non dessiné).
- 36E : 25 fr. de céramique grise monochrome dont 1 pied haut, 1 bord et 1 fr. décoré, brûlés.

*Datation proposée* : 525-475.

◆ **Tombe 37**

## DESCRIPTION GENERALE

À peine effleuré par la charrue, à 0,70 m de profondeur, le loculus de cette tombe avait 0,40 m de diamètre et était profond de 0,20 m. Il contenait des cendres et des os brûlés, mais aucun mobilier n'a été recueilli.

## DONNEES ANTHROPOLOGIQUES

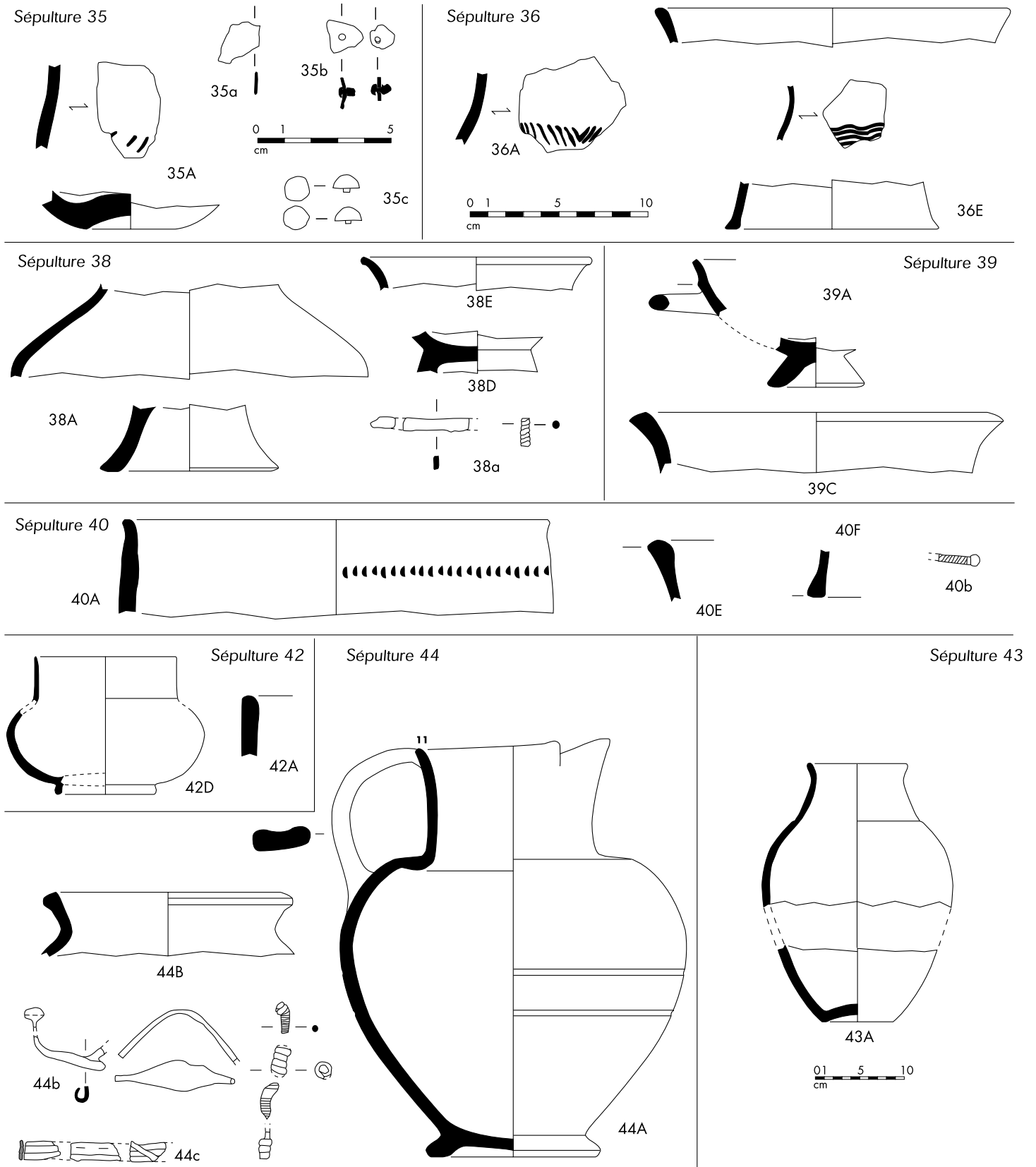
Cette sépulture a livré 1,5 g d'os appartenant à un sujet d'âge indéterminé mais pas un nouveau-né. Le poids moyen d'un fragment était de 0,15 g. Étant donné la faible quantité et l'extrême fragmentation des ossements, aucun des vestiges n'a pu être identifié.

*Datation proposée* : ?

◆ **Tombe 38**

## DESCRIPTION GENERALE

Le fond de cette tombe en partie soulevée par la charrue se trouvait à 0,70 m de profondeur. Il renfermait peu de cendres, des fragments de céramique et des débris de bronze. Son diamètre était de 0,25 m.



■ 40 Mobilier des tombes 35, 36, 38, 39, 40, 42, 43 et 44.

## DONNEES ANTHROPOLOGIQUES

Cette sépulture a livré 0,1 g d'os appartenant à un sujet d'âge indéterminé. Le poids moyen d'un fragment est de 0,05 g. Aucun des vestiges n'a pu être identifié.

## INVENTAIRE DU DEPOT FUNERAIRE (fig. 40)

*Mobilier céramique*

- 38A: 14 fr. de céramique grise monochrome dont 1 pied haut et 1 fr. d'épaule, partiellement brûlés.
- 38B: 2 fr. de céramique non tournée (non dessiné).
- 38C: 15 fr. de céramique ibérique peinte ou de céramique ibéro-languedocienne, brûlés (non dessiné).
- 38D: 1 pied de céramique à pâte claire.
- 38E: 7 fr. de céramique à pâte claire dont 1 bord.

*Mobilier métallique*

- 38a: 3 fr. d'une fibule à arbalète en bronze. 2 fragments d'arc de section aplatie, non décorés. Un fragment de tige forme un faux ressort en bronze.

*Datation proposée* : 525-475.

## ◆ Tombe 39

## DESCRIPTION GENERALE

Cette sépulture, entièrement soulevée par la charrue, a livré des esquilles d'os brûlés et des tessons de céramique. Des cendres enrobées le tout.

## DONNEES ANTHROPOLOGIQUES

Cette sépulture contenait 0,9 g d'os appartenant à un sujet d'âge indéterminé mais pas un nouveau né. Le poids moyen d'un fragment était de 0,09 g. Le crâne représente 11 % du poids total. L'extrême fragmentation des ossements a empêché l'identification du reste des vestiges.

## INVENTAIRE DU DEPOT FUNERAIRE (fig. 40)

*Mobilier céramique*

- 39A: 1 coupe en céramique à pâte claire proche du type CL-MAS 425 (?), brûlée.
- 39B: 2 fr. de céramique non tournée (non dessiné).
- 39C: 116 fr. de céramique grise monochrome, dont certains brûlés, dont 1 bord.
- 39D: 6 fr. d'amphore ibérique brûlés (non dessiné).
- 39E: 60 fr. de céramique ibéro-languedocienne, dont certains brûlés (non dessiné).

*Datation proposée* : 525-475.

## ◆ Tombe 40

## DESCRIPTION GENERALE

Un loculus de 0,60 m de diamètre, profond de 0,15 m, a été identifié à 0,70 m de profondeur. Il était rempli de cendres très charbonneuses renfermant de menus débris de bronze et quelques tessons.

## DONNEES ANTHROPOLOGIQUES

Non étudié.

## DONNEES ZOOLOGIQUES

Un fr. de diaphyse indéterminé a été recueilli dans la sépulture.

## INVENTAIRE DU DEPOT FUNERAIRE (fig. 40)

*Mobilier céramique*

- 40A: 7 fr. de céramique non tournée dont 1 bord.
- 40B: 1 fr. de panse de céramique non tournée (non dessiné).
- 40C: 1 fr. d'amphore massaliète (non dessiné).
- 40D: 1 fr. d'amphore "grecque" (non dessiné).
- 40E: 13 fr. de céramique grise monochrome dont 1 bord d'urne.
- 40F: 1 pied en céramique grise monochrome.
- 40G: 1 fr. de céramique ibéro-languedocienne (non dessiné).
- 40H: 2 fr. d'amphore ibérique (?) (non dessiné).
- 40I: 1 fr. de céramique à pâte claire (non dessiné).

*Mobilier métallique*

- 40a: lot de 28 fr. de bracelets arilles en bronze. Tiges de section quadrangulaire passées au feu. Pas de décor visible à l'exception d'un fragment décoré d'incisions parallèles. p. total: 2,5 g (non dessiné);
- 40b: fr. d'arbalète de fibule en bronze. Il s'agit d'une tige de section circulaire imitant un ressort. L'extrémité est renflée; L. conservée: 1,5 cm.

*Datation proposée* : 525-475.

## ◆ Tombe 41

## DESCRIPTION GENERALE

Le loculus de cette tombe était tangent à celui de la sépulture 40. D'un diamètre de 0,40 m, et d'une profondeur de 0,08 m, il ne renfermait que des cendres et quelques tessons.

## DONNEES ANTHROPOLOGIQUES

Cette sépulture n'a livré que 0,8 g d'os appartenant à un sujet d'âge indéterminé. Le poids moyen d'un fragment est de 0,2 g. Aucun des fragments osseux n'a pu être identifié.

## INVENTAIRE DU DEPOT FUNERAIRE

*Mobilier céramique*

- 41A: 6 fr. de céramique non tournée brûlés (non dessiné).

*Datation proposée* : 525-475 ?

## ◆ Tombe 42

## DESCRIPTION GENERALE

Accrochée par la charrue, cette sépulture était sise à 0,80 m de profondeur. Le loculus, de 0,65 m de diamètre et de 0,15 m de profondeur, était plein de cendres renfermant des esquilles d'os brûlés, des fragments de plaquettes de bronze ainsi que des tessons. Un sondage profond n'a rien donné de plus.

## DONNEES ANTHROPOLOGIQUES

Cette sépulture a livré 3,4 g d'os appartenant à un sujet d'âge indéterminé mais pas un nouveau-né. Le poids moyen d'un fragment est de 0,28 g. L'extrême fragmentation des ossements a empêché l'identification des vestiges.

## INVENTAIRE DU DEPOT FUNERAIRE (fig. 40)

*Mobilier céramique*

- 42A: 5 fr. de céramique non tournée, brûlés, dont 1 bord.
- 42B: 3 fr. de céramique ibéro-languedocienne brûlés (non dessiné).
- 42C: 1 fr. d'amphore ibérique brûlé (non dessiné).
- 42D: 1 gobelet en céramique grise monochrome, fragmenté et brûlé, de série GR-MONO 12.



*Mobilier métallique :*

- 42a : 14 fr. de tôle en bronze, passés au feu. Ép. : 1 mm ; p. total : 2,1 g (non dessiné).

**Datation proposée :** 525-475.

◆ **Tombe 43**

## DESCRIPTION GENERALE

L'ossuaire de cette sépulture reposait dans un loculus de 0,25 m de diamètre, profond de 0,15 m, repéré à 0,80 m du sol actuel (fig. 41). Quelques pierres retrouvées à proximité, semblaient indiquer l'existence initiale d'un petit tumulus.

## DONNEES ANTHROPOLOGIQUES

Cette sépulture a livré 10,6 g appartenant à un sujet d'âge indéterminé mais pas un nouveau-né. Le poids moyen d'un fragment est de 0,19 g. Le crâne représente 21 % du poids total. Le reste des fragments n'a pas pu être déterminé. La coloration des os semble indiquer qu'ils ont subi des températures supérieures à 650 °C.

## INVENTAIRE DU DEPOT FUNERAIRE (fig. 40)

*Mobilier céramique*

- 43A : 1 urne en céramique non tournée, proche de la forme IB-LANG 17, ayant servi d'ossuaire.

**Datation proposée :** 550-500.

◆ **Tombe 44**

## DESCRIPTION GENERALE

Cette tombe intacte a été repérée à 0,75 m de profondeur. Au fond d'une fosse de 0,70 m de diamètre et de 0,05 m de profondeur, un loculus renfermant l'ossuaire a été découvert. De 0,25 m de diamètre, profond de 0,20 m, il était, comme la fosse, rempli de cendres mêlées de débris de bronze. Un peu plus haut, des fragments de céramique tournée ont été recueillis.

## DONNEES ANTHROPOLOGIQUES

Cette sépulture a livré un poids total de 1,3 g d'os appartenant à un sujet d'âge indéterminé mais pas un nouveau-né. Le poids moyen d'un fragment est de 0,14 g. Le tronc représente 61,54 % du poids total. Le reste n'a pu être déterminé.

## INVENTAIRE DU DEPOT FUNERAIRE (fig. 40)

*Mobilier céramique*

- 44A : 1 œnochoé en céramique grise monochrome de type GR-MONO 8b, ayant servi d'ossuaire.

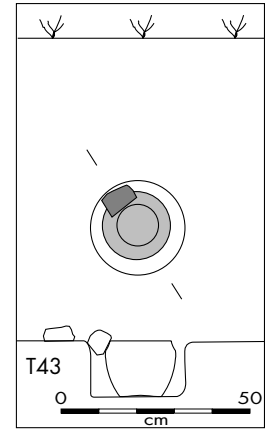
- 44B : 172 fr. d'une jarre ibéro-languedocienne, brûlés ; pas de fr. du fond ; série IB-LANG 10.

*Mobilier métallique*

- 44a : 7 fr. de tiges en bronze de section quadrangulaire. Aucun décor visible. Certains de ces fragments sont légèrement courbes et doivent être attribués à des bracelets. L. max. : 9 mm ; ép. : 2 mm (non dessiné). À cela s'ajoute un lot de divers fragments en bronze passés au feu ; p. total : 22,9 g. Parmi ces fragments, une fibule à arbalète et un ou plusieurs bracelets armilles :

- 44b : 4 fr. d'arc de fibule de forme ovale et de section aplatie. L. conservée : 5,3 cm. Aucun décor n'est visible. Un porte-ardillon de fibule avec bouton cassé ; 3 fr. d'arbalète, il s'agit d'un faux ressort en bronze réalisé à partir d'une tige de section circulaire.

- 44c : 109 fr. de tiges de sections quadrangulaires ou ovales aplaties

■ **41** Coupe et plan de la tombe 43.

liées ou individuelles. Il s'agit encore de fragments de bracelets armilles. Trois fragments ont été dessinés pour exemple.

**Datation proposée :** 550-525.

◆ **Tombe 45**

## DESCRIPTION GENERALE

C'est à 0,80 m du sol actuel que le fond d'un loculus de 0,20 m de diamètre et de 0,05 m de profondeur a été relevé ; il contenait des cendres et quelques esquilles d'os brûlés.

## DONNEES ANTHROPOLOGIQUES

Cette sépulture a livré 1,1 g d'os, appartenant à un sujet d'âge indéterminé mais pas un nouveau-né, pour un poids moyen du fragment de 0,07 g. Là encore, l'extrême fragmentation des ossements a empêché l'identification des vestiges.

**Datation proposée :** ?

◆ **Tombe 46**

## DESCRIPTION GENERALE

Cette tombe a été entièrement soulevée par la charrue. Le fond du loculus se trouvait à 0,80 m de profondeur. De la céramique non tournée et des fragments de céramique tournée ont été recueillis, de même que quelques débris de bronze et des os très frêles.

## DONNEES ANTHROPOLOGIQUES

Cette tombe contenait 2,7 g d'os humains brûlés appartenant à un sujet d'âge indéterminé. Le poids moyen des fragments est de 0,17 g.

## INVENTAIRE DU DEPOT FUNERAIRE (fig. 42)

*Mobilier céramique*

- 46A : 3 fr. d'amphore ibérique, brûlés (non dessiné).

- 46B : 24 fr. de céramique ibéro-languedocienne, brûlés (non dessiné).

- 46C : 33 fr. de céramique non tournée dont 1 fr. décoré.

- 46D : 4 fr. de céramique non tournée à décor d'impressions.

- 46E : 1 fond plat d'urne en céramique commune tournée.

Les lots 46C et 46D pourraient appartenir au même récipient.

*Mobilier métallique*

- 46a : plusieurs fr. en bronze fondu et 14 fr. de tôle en bronze, le tout passé au feu ; p. total : 3,5 g (non dessiné).

- 46b : 1 fr. en bronze d'un objet indéterminé, passé au feu. Il est constitué de fines tiges ou plaques accolées et soudées. Sur un des côtés une

lèvre forme un rebord convexe avec deux bandeaux rainurés. L. conservée: 1,5 cm. Il pourrait éventuellement appartenir à un petit récipient (?), ou correspondre à un goulot.

*Datation proposée* : 550-475.

#### ◆ Tombe 47

##### DESCRIPTION GENERALE

Des traces de charbons et de menus os brûlés ont été repérés à 0,70 m de profondeur, accompagnés de quelques fragments de bronze; ils pourraient marquer le fond d'un loculus.

##### DONNEES ANTHROPOLOGIQUES

Non étudié.

##### INVENTAIRE DU DEPOT FUNERAIRE (fig. 42)

##### Mobilier métallique

- 47a: 8 fr. de tôle en bronze d'un objet indéterminé, passés au feu. Un seul fragment est dessiné, les 7 autres étant inférieurs à 1 cm; p. total: 2 g.

*Datation proposée* : ?

#### ◆ Tombe 48

##### DESCRIPTION GENERALE

Le loculus tronconique, de 0,35 m de diamètre dans sa partie supérieure et de 0,20 m dans sa partie inférieure, profond de 0,25 m, a été repéré à 0,75 m du sol actuel. Il était plein de cendres, d'os brûlés et de charbons et renfermait des tessons dont plusieurs fragments de bord et quelques fragments de bronze.

##### DONNEES ANTHROPOLOGIQUES

Cette sépulture contenait 7,2 g d'os appartenant à un Infans II, un adolescent ou un adulte. Le poids moyen d'un fragment était de 0,42 g. Le crâne représente 25 % du lot, le tronc 2 %. Le reste des ossements n'a pu être identifié.

##### INVENTAIRE DU DEPOT FUNERAIRE (fig. 42)

##### Mobilier céramique

- 48A: 13 fr. de céramique grise monochrome dont 1 pied haut.
- 48B: 1 bord en céramique grise monochrome, peut-être d'un gobelet de série GR-MONO 13.
- 48C: 2 fr. d'amphore massaliète, brûlés (non dessiné).
- 48D: 1 fr. de céramique à pâte claire, brûlé (non dessiné).
- 48E: 22 fr. de céramique ibéro-languedocienne, brûlés (non dessiné).
- 48F: 11 fr. de céramique non tournée, brûlés (non dessiné).

##### Mobilier métallique

- 48a: 4 fr. en bronze fondu passé au feu; p. total: 1,6 g (non dessiné).

*Datation proposée* : 550-500.

#### ◆ Tombe 49

##### DESCRIPTION GENERALE

Le fond du loculus de cette sépulture, entièrement soulevée par la charrie, se situait à 0,70 m de profondeur. Des débris de céramique et de bronze ont été recueillis dans la terre soulevée.

##### DONNEES ANTHROPOLOGIQUES

Cette sépulture contenait 7,2 g d'os appartenant à un sujet adulte ou de taille adulte. Le poids moyen d'un fragment est de 1,44 g. La totalité des fragments osseux retrouvés a pu être attribuée aux os longs des membres.

##### INVENTAIRE DU DEPOT FUNERAIRE (fig. 42)

##### Mobilier céramique

- 49A: 8 fr. de céramique non tournée dont 1 fond plat.
- 49B: 4 fr. d'amphore massaliète (non dessiné).
- 49C: 3 fr. de céramique grise monochrome (non dessiné).
- 49D: 2 fr. de céramique à pâte claire (non dessiné).

##### Mobilier métallique

- 49a: 1 petit éclat en fer informe (non dessiné).
- 49b: 2 fr. en bronze passés au feu (non dessiné).
- 49c: 1 fr. de tôle en bronze, longueur conservée inférieure à 1 cm (non dessiné).
- 49d: 2 fr. jointifs d'une plaquette en bronze de section aplatée, passée au feu, non décorée. L. conservée: 2,2 cm; l.: 7 mm; ép.: 3 mm.
- 49e: 3 têtes de rivets en bronze destinés à fixer un objet indéterminé. Diam.: 8 mm, 1 cm et 1,1 cm.

*Datation proposée* : 550-475.

#### ◆ Tombe 50

##### DESCRIPTION GENERALE

Cette tombe soulevée par la charrue a livré un ossuaire brisé, quelques fragments de céramique ainsi que des débris de bronze, de fer et d'os brûlés.

##### DONNEES ANTHROPOLOGIQUES

Non étudié.

##### INVENTAIRE DU DEPOT FUNERAIRE (fig. 42)

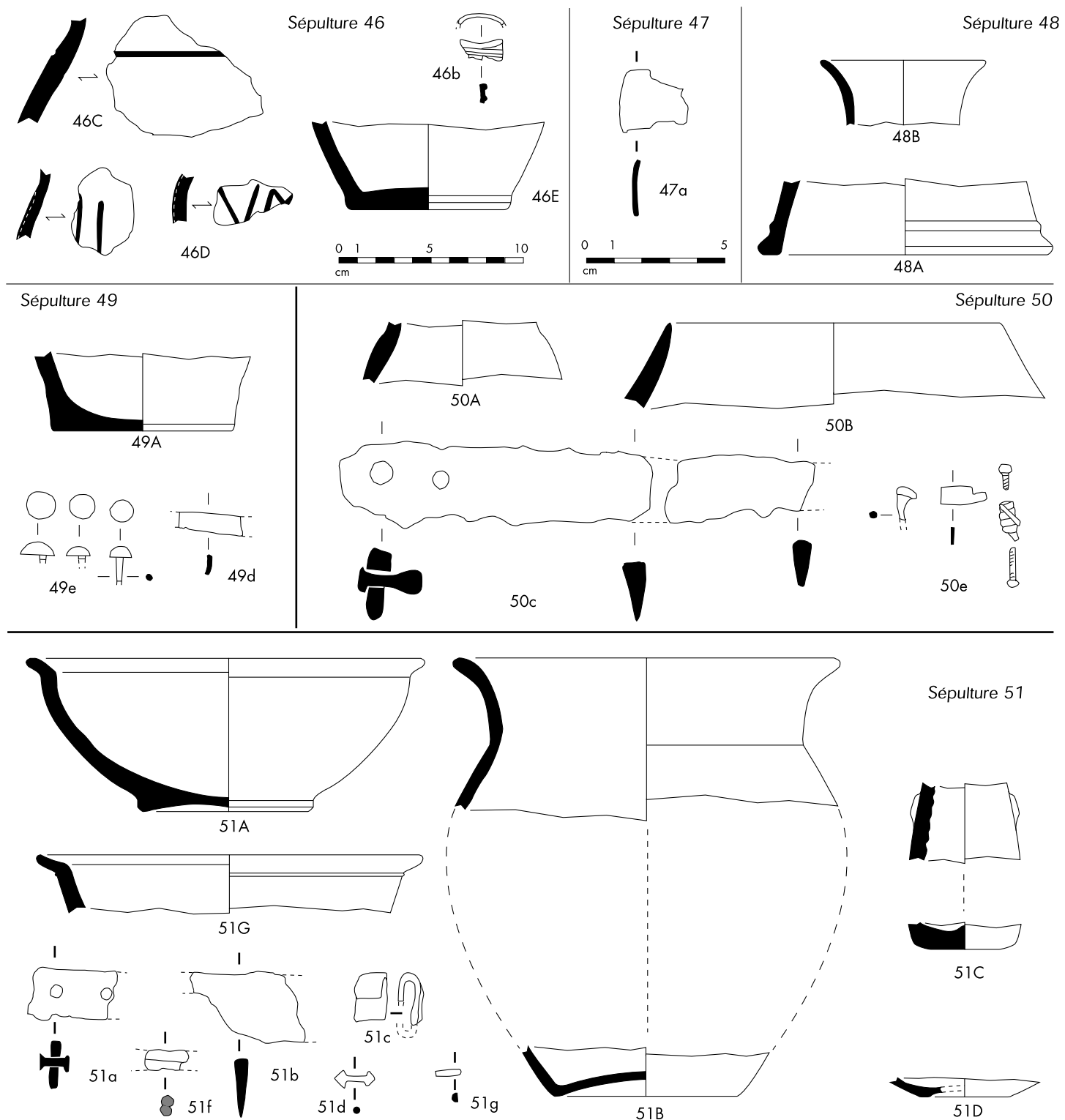
##### Mobilier céramique

- 50G: restes fragmentaires d'une amphore étrusque, à pâte A, ayant servi d'ossuaire (non dessiné).
- 50A: fr. d'une urne en céramique non tournée.
- 50B: fr. d'urne en céramique non tournée dont 1 col convergent.
- 50C: 1 fr. de céramique ibéro-languedocienne (non dessiné).
- 50D: 2 fr. de céramique à pâte claire (non dessiné).
- 50E: 1 fr. d'un pied haut en céramique grise monochrome (non dessiné).
- 50F: 5 fr. d'amphore massaliète (non dessiné).

##### Mobilier métallique

- 50a: 19 fr. de tôle en bronze passés au feu; p. total: 1,3 g (non dessiné).
- 50b: 17 éclats et fr. d'objets en fer indéterminés, entièrement oxydés. Aucune identification n'est possible. Ils appartiennent peut-être au couteau fragmentaire; p. total: 16 g (non dessiné).
- 50c: 1 couteau en fer fragmentaire, constitué de 2 fragments non jointifs. Soie à 2 rivets, dos droit, pointe cassée. L. totale conservée: 16 cm; l. max. de la lame: 2,6 cm; écartement entre les 2 rivets: 1,4 cm.
- 50d: 20 fr. de tiges en bronze de section circulaire ou quadrangulaire, passés au feu. Aucun décor n'est visible. L. conservée inférieure à 1 cm (non dessiné).
- 50e: 6 fr. non jointifs d'une fibule à arbalète en bronze, le tout est passé au feu. Le pied avec un bouton hémisphérique, diam.: 7 mm; 2 fr. d'arc de section aplatée non décorés, le ressort de la fibule à 2 x 2 spires et corde externe, enroulé autour d'un fr. d'arbalète; 2 fr. d'arbalète constitués d'une tige de section circulaire.

*Datation proposée* : 550-525.



■ 42 Mobilier des tombes 46, 47, 48, 49, 50 et 51.

◆ **Tombe 51**

## DESCRIPTION GENERALE

L'ossuaire de cette sépulture entièrement soulevée par la charrue était constitué d'un plat à marli en céramique grise tournée. D'autres fragments de vases tournés ainsi que des débris de bronze, et des fragments de couteau en fer ont été recueillis.

## DONNEES ANTHROPOLOGIQUES

Cette sépulture a livré un poids total de 0,1 g d'os appartenant à un sujet d'âge indéterminé. Aucune autre donnée n'a pu être extraite de l'étude de cette tombe.

## INVENTAIRE DU DEPOT FUNERAIRE (fig. 42)

*Mobilier céramique*

- 51A: 1 plat à marli en céramique grise monochrome de type GR-MONO 4c ayant servi d'ossuaire.
- 51B: 1 urne incomplète en céramique grise monochrome, proche du type GR-MONO 9a.
- 51C: 1 olpé incomplète en céramique grise monochrome de type GR-MONO 10b.
- 51D: fond d'un petit récipient en céramique grise monochrome (gobelet GR-MONO 13b?).
- 51E: 7 fr. de céramique ibéro-languedocienne (non dessiné).
- 51F: 3 fr. d'amphore ibérique (non dessiné).
- 51G: 1 bord de récipient en céramique à pâte claire.

*Mobilier métallique*

- 51a: soie de couteau en fer à deux rivets. Les deux rivets en bronze sont conservés. L. conservée: 2,9 cm; l.: 1,8 cm; écartement entre les rivets: 1,3 cm.
- 51b: fr. de lame en fer appartenant probablement à un autre couteau. L. conservée: 3,5 cm; l. max. 2,6 cm.
- 51c: probable virole de couteau en bronze fragmentaire passée au feu. L. conservée: 1,8 cm; l.: 1,2 cm.
- 51d: rivet en bronze. Tige de section circulaire de 2 mm de diam., extrémités de forme biconique de 5 mm et 6 mm de diam. L. conservée: 1,4 cm.
- 51e: 13 fr. de tôle et débris en bronze informes. (non dessiné).
- 51f: fr. probable d'un bracelet en bronze passé au feu. Il s'agit de 2 tiges de section circulaire soudées. L. conservée: 1,5 cm; l.: 8 mm.

À côté de la tombe 51:

- 51g: petit fr. d'une tige en bronze de section demi-circulaire passé au feu. L.: 8 mm; l.: 3 mm; ép.: 2 mm.
- 51h: 3 débris en bronze informes (non dessiné).

*Datation proposée*: 550-525.

◆ **Tombe 52**

## DESCRIPTION GENERALE

Le loculus de cette tombe, profond de 0,35 m et d'un diamètre de 0,50 m, a été repéré à 0,75 m de profondeur. Il contenait l'ossuaire qui reposait sur des fragments de bronze et de fer. Une couche de cendres peu épaisse était juxtaposée au loculus principal.

## DONNEES ANTHROPOLOGIQUES

Cette sépulture a livré 10,1 g d'os humains brûlés appartenant à un sujet d'âge indéterminé sauf un nouveau-né. Le poids moyen d'un fragment est de 0,35 g. Les fragments de crâne représentent 46 % du poids total. Le reste des os contenus dans l'ossuaire (54 %) a pu être attribué aux os longs et fragments indéterminés des membres.

## INVENTAIRE DU DEPOT FUNERAIRE (fig. 43)

*Mobilier céramique*

- 52A: 1 coupe monoansée en céramique grise monochrome de type GR-MONO 1e; ce récipient, qui a servi d'ossuaire, n'a pu être restitué (non dessiné).

*Mobilier métallique*

- 52a: 101 fr. de tôle en bronze. Ils sont passés au feu; p. total: 58,7 g. Parmi ces éléments deux manches de simpulum ou de récipient. L'un d'entre eux présente un dispositif d'attache du manche à la vasque au moyen de trois rivets emboutis à l'intérieur. Les éléments les plus significatifs ont été dessinés pour exemple. Dans ce lot on peut également signaler 2 fr. de tôle percés par un fin rivet de section circulaire en bronze (non dessiné).
- 9 fr. d'objets divers en fer et un anneau en bronze; p. total: 81,5 g. Parmi ces objets:
- 52b: 1 fr. en fer informe sur lequel est soudée une tôle en bronze (non dessiné).
- 52c: 4 fr. de tiges en fer de section circulaire devant appartenir à un même objet. Sur l'un des fragments, un anneau en bronze complet de section circulaire (diam. ext.: 2,4 cm; diam. int.: 1,9 cm) est resté soudé par l'oxydation.
- 52d: 1 fr. en fer où il semblerait y avoir 2 fr. de lames de couteaux en fer soudés par l'oxydation. L. max. conservée: 4,2 cm. L'un des fragments colle avec le couteau fragmentaire 52e.
- 52e: 1 couteau en fer fragmentaire. Soie à un seul rivet visible. Fort étranglement, peut-être lié à l'usure au départ de la lame. L. totale conservée: 7,8 cm (sans tenir compte du fr. soudé en 52d); l. de la soie: 2,1 cm; l. de la lame: 1,1 cm. Un fr. de soie recollable à ce même couteau présente un deuxième rivet.
- 52g: 1 fr. de tôle en fer. L. conservée: 4 cm.
- 52h: 10 fr. de bracelet armilles en bronze. Il est constitué de fines tiges de section quadrangulaire soudées entre elles et décorées de fines hachures parallèles incisées. Tous les fragments sont passés au feu. Un fragment a été dessiné pour exemple.

*Datation proposée*: 550-525.

◆ **Tombe 53**

## DESCRIPTION GENERALE

C'est à 0,80 m sous le sol actuel que le loculus de cette sépulture est apparu. D'un diamètre de 0,60 m et d'une profondeur de 0,20 m, il renfermait des pierres brûlées, des tessons, des cendres très noires et relativement peu d'os brûlés. Une couche de sable et de graviers recouvrait le tout et a été repérée de part et d'autre de la fosse sépulcrale.

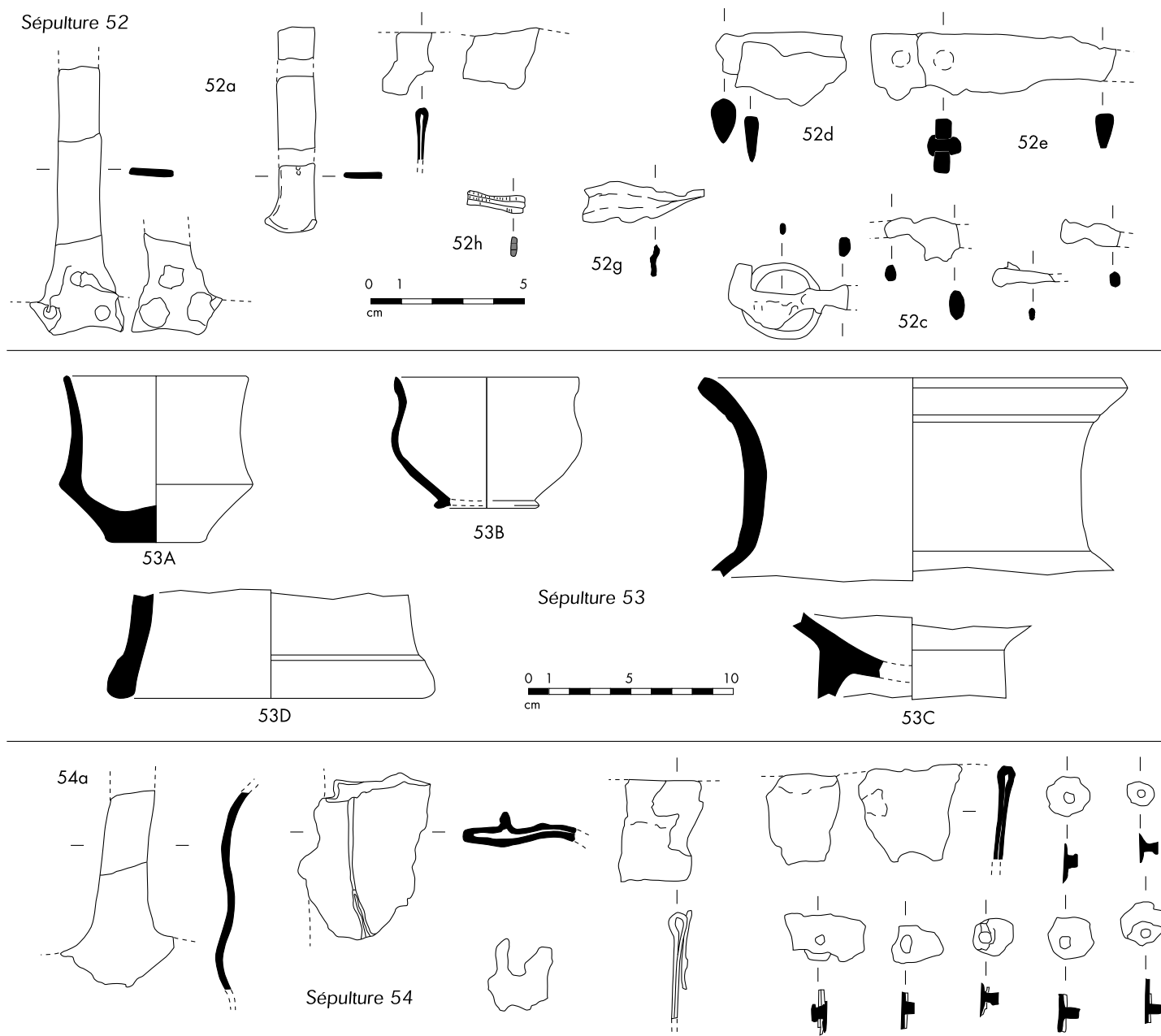
## DONNEES ANTHROPOLOGIQUES

Cette tombe a livré 8,8 g d'os appartenant à un sujet d'âge indéterminé, le poids moyen d'un fragment étant de 0,14 g. Les fragments de crânes représentaient 7,95 % du poids total. Des fragments des os des membres constituaient le reste (92,05 %). Aucune autre donnée n'a pu être extraite de l'étude de cette tombe.

## INVENTAIRE DU DEPOT FUNERAIRE (fig. 43)

*Mobilier céramique*

- 53A: fr. d'1 gobelet en céramique non tournée proche du type CNT-LOC G1c.
- 53B: fr. d'1 gobelet en céramique grise monochrome de type GR-MONO 12a, brûlé.
- 53C: plusieurs fr. d'une urne en céramique grise monochrome de type GR-MONO 7c, brûlé.
- 53D: 21 fr. de céramique grise monochrome dont 3 fr. de pied haut, brûlé (=51C?).



■ 43 Mobilier des tombes 52, 53 et 54.

- 53E: 6 fr. d'amphore massaliète (non dessiné).
- 53F: 2 fr. d'un petit récipient en céramique grise monochrome, brûlé (non dessiné).

**Datation proposée :** 525-475.

#### ◆ Tombe 54

##### DESCRIPTION GENERALE

Cette tombe entièrement soulevée par la charrue a livré de nombreux fragments d'une plaquette de bronze fondue.

##### DONNEES ANTHROPOLOGIQUES

Non étudié.

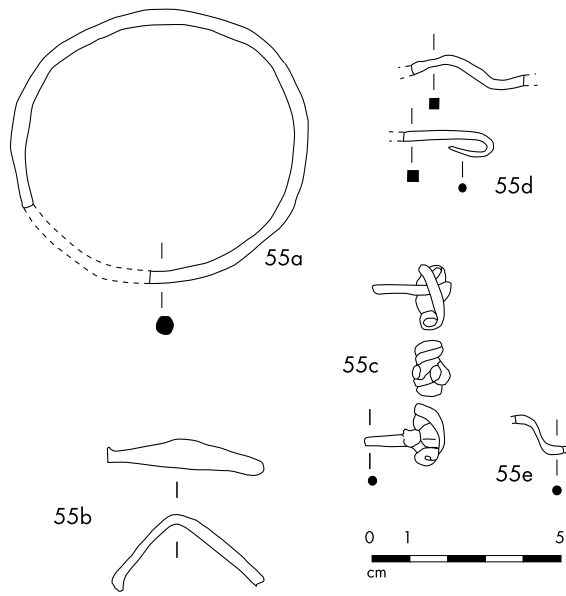
##### INVENTAIRE DU DEPOT FUNERAIRE (fig. 43)

###### Mobilier métallique

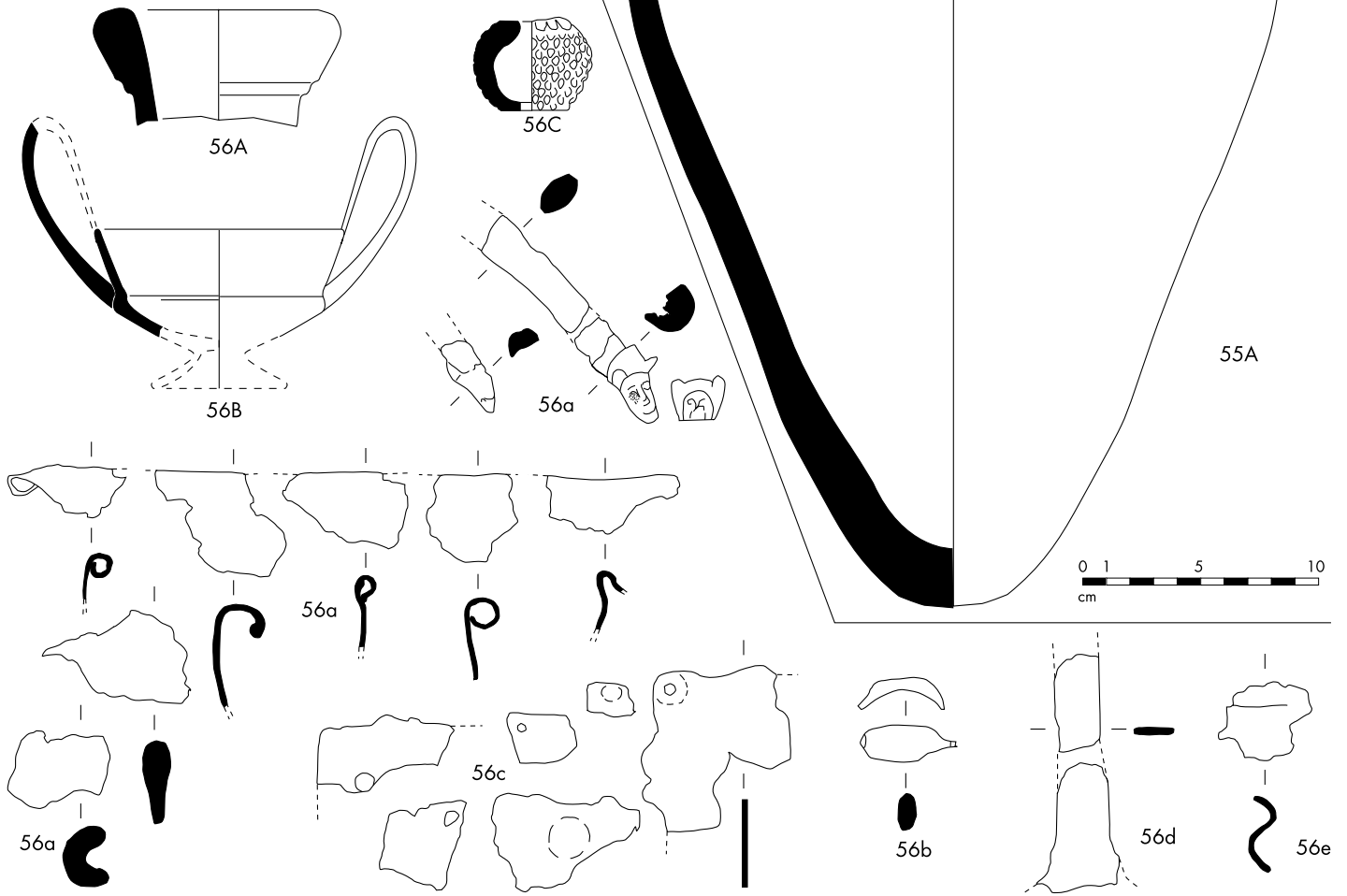
- 54a: lot de 48 fr. d'épaisse tôle en bronze d'un p. total de 107,5 g. Parmi ces fragments, deux éléments d'un manche de simpullum ou l'anse d'un récipient. L. conservée: 6,3 cm. Plusieurs fragments (8) de tôles repliées, perforées, assemblées, ont été dessinés pour exemple; 31 débris de tôle informes (non dessiné); 7 fr. de tôles rivetées.

**Datation proposée :** ?

Sépulture 55



Sépulture 56



■ 44 Mobilier des tombes 55 et 56.

◆ **Tombe 55**

## DESCRIPTION GENERALE

Cette sépulture soulevée lors du charruage contenait une amphore étrusque; plusieurs fragments d'objets métalliques ont été retrouvés parmi les cendres et les charbons.

## DONNEES ANTHROPOLOGIQUES

Cette tombe a livré un poids total de 296,8 g d'os appartenant à un sujet adulte ou de taille adulte. Le poids moyen d'un fragment est de 0,41 g. Les fragments de crâne représentent 25 % du poids total. Le tronc représente 1 % et les membres 74 %. La coloration blanchâtre des ossements semble indiquer que la température de crémation était supérieure à 650 °C.

## INVENTAIRE DU DEPOT FUNERAIRE (fig. 44)

*Mobilier céramique*

- 55A: 1 amphore étrusque de type A-ETR 3B-bd 1, pâte A, ayant servi d'ossuaire.

*Mobilier métallique*

- 55a: 1 bracelet en fer fragmentaire. Il est composé d'une tige de section circulaire inornée. Diam. int. max.: 7 cm; diam. ext. max.: 7,6 cm.
- 55b: 1 arc coudé de fibule en fer. Il présente une section quadrangulaire aplatie mais aucun décor n'est visible. L. conservée: 4 cm.
- 55c: 1 ressort bilatéral court à 2x2 spires de fibule en fer avec corde externe et amorces des départs de l'ardillon et de l'arc. L. conservée: 1,6 cm. Ce fragment pourrait éventuellement être rattaché au précédent.
- 55d: 2 tiges fragmentaires en fer de section quadrangulaire. Ces deux éléments doivent appartenir à un même objet. L. conservée: 2,2 cm et 3 cm.
- 55e: 1 tige indéterminée de section circulaire en bronze. L. conservée: 1,6 cm.

**Datation proposée:** 575-550.

◆ **Tombe 56**

## DESCRIPTION GENERALE

Entièrement soulevée par la charrue, cette tombe était constituée d'une masse importante de cendres et de charbons mêlés à de nombreux débris de bronze fondus et à quelques fragments en fer. Les os brûlés, très dispersés, n'ont pu être recueillis en totalité. Les fragments d'un canthare en bucchero nero, d'une amphore et d'un aryballe, brûlés, ont été relevés parmi les cendres.

## DONNEES ANTHROPOLOGIQUES

Cette sépulture a livré 24,5 g d'ossements brûlés appartenant à un sujet adulte ou de taille adulte. Le poids moyen d'un fragment est de 0,77 g. Les fragments de crâne représentent 13 % du poids total. Les fragments des os des membres constituaient le reste des vestiges osseux (87 %).

## INVENTAIRE DU DEPOT FUNERAIRE (fig. 44)

*Mobilier céramique*

- 56A: 1 bord d'amphore massaliète de type A-MAS bd3, brûlé.
- 56B: fr. d'un canthare en bucchero nero incomplet de type B-NERO Ct3e3, brûlé.
- 56C: 1 aryballe de Naucratis incomplet, brûlé.

*Mobilier métallique*

- 56a: 1 œnochoé étrusque en bronze fragmentaire passée au feu. Plus de 350 débris ont été recueillis dont seulement 13 semblent appartenir au bord du récipient (certains fragments sont dessinés pour exemple),



■ 45 Tête zoomorphe de l'anse de l'œnochoé en bronze de la tombe 56.

un fragment de section circulaire peut être attribué à l'anse et un autre de section ovale aplatie avec de légères arêtes facettées sur les côtés également, ainsi que l'extrémité zoomorphe (fig. 45). La seconde extrémité zoomorphe très déformée par l'action du feu a pu être mise en évidence. p. total conservé: 313,1 g.

Dans ce lot très fragmentaire d'autres objets en bronze non identifiables ont pu échapper à l'analyse.

- 56b: 1 arc complet de fibule en bronze de section ovale aplatie, passé au feu. Aucun décor visible. L. conservée: 2,3 cm; l.: 1,8 cm; ép.: 3 mm.

- 56c: lot de 8 fr. d'objet(s) en fer très altérés et déformés par l'oxydation; p. total: 35,5 g. Ils devaient appartenir à un même objet indéterminé, certaines plaques conservent encore des perforations et des rivets.

- 56d: 2 fr. de manche de simpulum en bronze. L. conservée environ 6 cm.

À côté de la tombe 56:

- 56e: 1 fr. de tôle en bronze, très oxydé et déformé par l'action du feu. Aucun décor visible.

**Datation proposée:** 525-500.

◆ **Tombe 57**

## DESCRIPTION GENERALE

Le matériel de cette sépulture, soulevée par la charrue, était mélangé à celui de la tombe 16 de la nécropole du Grand Bassin I. On peut lui attribuer des tessons de céramique tournée ainsi qu'une longue pointe de lance en fer.

## DONNEES ANTHROPOLOGIQUES

Cette tombe a livré 2,1 g d'os appartenant à un sujet d'âge indéterminé. Le poids moyen d'un fragment est de 0,15 g. La très petite taille de ces fragments a interdit toute identification.

## INVENTAIRE DU DEPOT FUNERAIRE (fig. 46)

*Mobilier céramique*

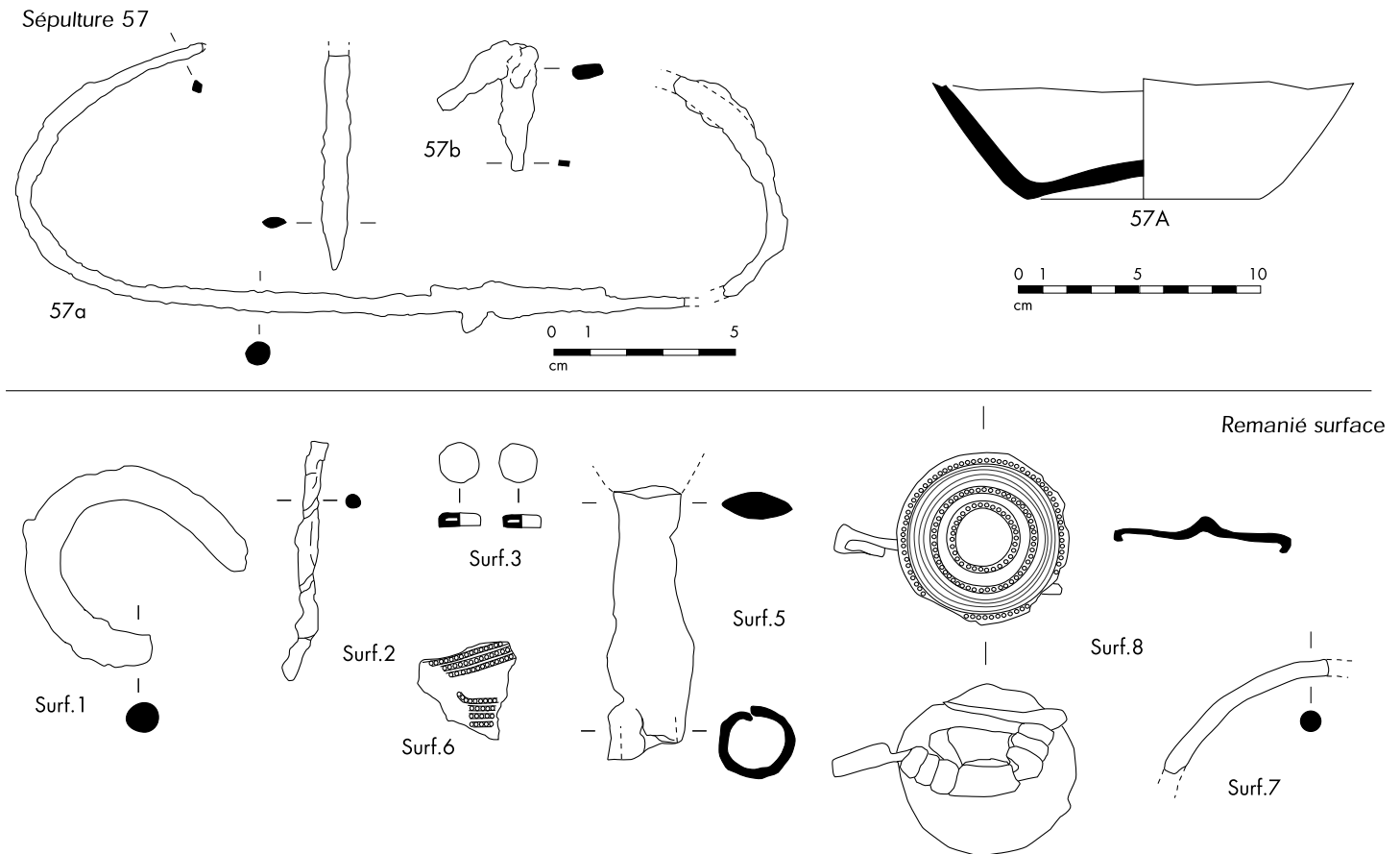
- 57A: 74 fr. d'une jarre ibéro-languedocienne, dont 1 fond.
- 57B: 10 fr. d'amphore ibérique (non dessiné).

*Mobilier métallique*

- 57a: 1 javelot en fer ou soliferreum fragmentaire. Cet objet partiellement conservé en trois fragments non jointifs a été intentionnellement tordu et peut-être brisé. Il conserve une pointe allongée et effilée, une hampe de section et de diam. variables, la localisation de la poignée n'est pas possible car la surface est trop oxydée et altérée par multiples enlèvements de matière. L'extrémité inférieure ou talon se termine en biseau de section vraisemblablement losangique.

- 57b: 1 objet en fer indéterminé, non restauré. Il s'agit d'une lame aux extrémités symétriquement amincies de section quadrangulaire aplatie. La lame très altérée par l'oxydation semble avoir été repliée sur elle-même. L. max. restituée: 11,8 cm.

**Datation proposée:** 525-500.



■ 46 Mobilier de la tombe 57 et mobilier recueilli en surface.

#### Mobilier découvert hors tombe (fig. 46)

Il convient de mentionner ici quelques objets en bronze découverts dans le sédiment soulevé par la charrue mais qu'on ne peut raisonnablement rattacher à aucun dépôt funéraire.

- Surf. 1 : anneau ou crochet en fer fragmentaire. Section circulaire ; diam. conservé : 5,4 cm. Fonction indéterminée.
- Surf. 2 : tige en fer de section circulaire peut être torsadée. Objet très altéré par l'oxydation. L. conservée : 6,8 cm.
- Surf. 3 : 2 boutons plats à bélière en bronze. L'un est complet avec une bélière plate de section quadrangulaire, la bélière de l'autre est manquante. Diam. conservé : 1,1 cm.
- Surf. 4 : 4 fr. en bronze informes. (non dessiné).
- Surf. 5 : 1 douille de pointe de lance en fer de section circulaire très altérée par l'oxydation. L. conservée : 7,3 cm ; diam. max. extérieur de la douille : 2,1 cm ; diam. intérieur max. de la douille : 1,4 cm. L'autre extrémité présente une section en amande aplatie qui correspond au départ de la pointe de la lance ; l. : 2 cm. Il peut appartenir aux tombes 30, 32 ou 35 mais n'est pas mentionné dans les descriptions.
- Surf. 6 : fr. de tôle en bronze décoré de grènetis estampés, les côtés sont arrondis. Il s'agit peut-être d'un arc de fibule. L. conservée : 1,4 cm ; l. : 1,4 cm ; ép. : 1 mm.
- Surf. 7 : probable fr. de torques en bronze. Aucun décor visible. Il s'agit d'une tige de section circulaire. L. conservée : 5,3 cm. C'est la courbure de l'objet qui fait penser à un torque. La surface de cet objet est fortement altérée par l'action du feu.

- Surf. 8 : 1 fibule en bronze. Le dessus est constitué d'un disque en tôle de bronze très mince, décoré de cercles concentriques et de grènetis, fixé au moyen d'un rivet en fer (dont la tête semble visible au centre de l'ombilic) à une plaquette de bronze découpée. Celle-ci est liée à une petite fibule à double ressort à trois spires. Longueur conservée : 3,5 cm ; diam. du disque : 2,5 cm.

## 4. Étude générale du mobilier

### 4.1. LA CERAMIQUE

#### ▲ La céramique non tournée

La céramique non tournée est logiquement très présente dans les sépultures, même si elle n'est apparemment pas la catégorie la plus fréquente. On l'a recensée dans les tombes 1, 2, 4, 5, 8, 9, 10, 13, 16, 20, 21, 23, 24, 26, 28, 32, 33, 34, 35, 36, 38, 39, 40, 42, 43, 46, 48, 49, 50 et 53. Elle peut être seule ou accompagnée de céramique tournée, indigène ou importée. De nombreux fragments de récipients ont été



recensés dans les lots ; même s'il n'est pas toujours certain qu'ils proviennent effectivement des sépultures, on peut noter que ces fragments ont été relevés dans tous les secteurs de la nécropole. Cette catégorie semble avoir régulièrement accompagné le défunt sur le bûcher, comme le montrent les cas de tessons brûlés (tombe 20, 28, 33, 36, 41, 42 et 48), encore qu'il ne soit pas toujours facile de les repérer. Les sépultures qui en ont sûrement livré sont toutes implantées dans le même secteur (zone III), dans la partie méridionale du cimetière. Les formes complètes sont par conséquent rares (tombe 1, 9, 10, 16, 24, 32 et 43) : ce sont la plupart du temps des récipients utilisés comme vase cinéraire (tombe 1, 9, 16, 32 et 43). Parmi ces derniers, on relèvera que toutes sont des urnes, à l'exception de la coupe de la sépulture 16. Les coupes sont d'ailleurs peu fréquentes (vases 4H et 16A) et semblent être relayées dans les assemblages par les gobelets (vases 2A, 10B, 24A et 53A). La répartition de ces deux catégories de vases à boire n'apporte aucune indication.

La plupart des formes identifiées sont représentatives du répertoire languedocien du VI<sup>e</sup> s. av. n. è., et logiquement du faciès du bas-Languedoc occidental. La seule "nouveau" réside dans l'urne de la tombe 43 qui semble imiter une production en céramique ibéro-languedocienne.

Les décors sont rares et se cantonnent à quelques incisions, verticales ou obliques (vases 1A, 2A, 35A, 36A), à des impressions sur cordon horizontal (vases 4B et 32A), et à des cannelures horizontales (vase 46C) ou en chevron (vases 46D). Les moyens de préhension ne sont pas plus nombreux. Le vase 2A est muni d'une anse en ruban, le vase 8D d'une languette horizontale. Décors et moyens de préhension sont uniformément répartis dans la nécropole.

### ▲ La céramique tournée

#### *La céramique étrusque*

##### ■ Les amphores

L'identification typologique a révélé la présence d'un minimum de 9 individus : 7 amphores étrusques en pâte A ainsi que les fragments indéterminés d'amphores en pâte B (Marchand 1982). Les amphores en pâte C sont absentes. Les éléments conservés s'apparentent tous à des amphores étrusques de bords de type A-ETR bd 1 et bd 2. Les rares éléments permettant de rattacher les bords à une forme entière identifient ces fragments aux amphores effilées de type A-ETR 3B. Dans les tombes contenant une amphore étrusque où les observations ont pu être réalisées avant destruction des vestiges, l'amphore étrusque fait alors presque systématiquement office d'ossuaire (tombe 4, 7, 8, 13, 50 et 55). Le bord retrouvé dans la tombe 13 (vase 13B) ne peut être assurément rattaché à la sépulture. En revanche, les fragments brûlés retrouvés dans la tombe 35 pourraient indiquer que ce récipient a accompagné le défunt sur le

bûcher. On notera que ces amphores ne sont jamais associées à d'autres vases étrusques. Leur répartition, en tant que vase cinéraire, est intéressante : elles sont quasiment absentes des secteurs méridionaux de la nécropole.

##### ■ Le bucchero nero

La vaisselle en bucchero est exclusivement représentée par des petits canthares en bucchero noir de transition de type B-NERO Ct3e, à pied "en trompette". Le mobilier compte 4 individus bien distincts (vases 10A, 21B, 33A et 56B) ainsi qu'un canthare découvert en surface (2-3A). Les exemplaires recensés sont majoritairement de type B-NERO Ct3e3 ; un seul individu de type B-NERO Ct3e2 a été recueilli (vase 10A). Toutes les pièces ont passé sur le bûcher. Quant aux associations dont cette série a fait l'objet, on notera principalement que le canthare de la tombe 56 accompagne un œnochoé en bronze. La répartition de ces vases ne permet aucune remarque, si ce n'est que l'exemplaire de type B-NERO Ct3e2 se trouve dans la zone septentrionale de la nécropole.

#### *La céramique grise monochrome*

C'est sans aucun doute la catégorie la mieux représentée dans les assemblages. C'est pourquoi sa répartition dans le cimetière n'apporte aucune indication puisqu'on la retrouve dans 31 tombes, très souvent sous la forme de fragments. Les formes complètes ou presque complètes qui ont pu être restituées, sont le reflet de l'éventail assez large des productions languedociennes : les urnes sont apparemment les plus nombreuses mais les petits récipients sont également bien présents, en particulier les gobelets. Quelques formes assez rares ont été recensées comme l'œnochoé de la tombe 44, l'olpe de la tombe 51 ou la coupe monoansée de la tombe 52. Le vase A de la tombe 25 est original : il rappelle les *stamnoi* de forme GREC-OR st4 produits en Grèce de l'Est. Les rares décors recensés sont classiques : lignes ondules ou cannelures horizontales.

Cette céramique accompagne régulièrement le défunt sur le bûcher comme en témoignent les nombreux vestiges brûlés (tombe 5, 20, 21, 24, 26, 28, 30, 33, 35, 36, 38, 39, 42 et 53). Dans quelques tombes, des récipients en céramique grise monochrome ont servi d'ossuaire ; il s'agit de vases de formes très diverses, tels l'œnochoé (tombe 44), le plat à marli (tombe 51) ou la coupe (tombe 52).

Si elle accompagne très souvent d'autres catégories, sans aucune exception, la céramique grise monochrome se retrouve parfois en plusieurs exemplaires (tombe 8, 14, 34, 48, 51 et 53), associant régulièrement urnes et vases à boire.

#### *La céramique ibéro-languedocienne*

Cette catégorie est relativement fréquente, puisque présente dans 20 sépultures. Les récipients complets sont très rares et la très grande majorité des exemplaires recensés consis-

tent en des fragments ; dans bien des cas, ils ont été brûlés sur le bûcher (tombes 26, 28, 34, 35, 36, 38, 39, 42, 44, 46 et 48). Une jarre a servi d'ossuaire (tombe 15).

Les formes sont classiques et caractéristiques des productions du bassin de l'Aude (Gailledrat 1997). Les décors ont rarement été observés. Cette catégorie est associée aux autres séries recensées ; on notera qu'elle n'accompagne qu'une seule fois une amphore étrusque, mais dans une sépulture soulevée lors du charruage. C'est dans un contexte semblable qu'elle a été recensée dans la tombe 5. Ceci étant, sa répartition est intéressante puisqu'elle semble donc absente du secteur septentrional.

### *La céramique ibérique peinte*

Cette série est peu représentée dans la nécropole : seules 5 sépultures en ont sûrement livré (tombes 10, 12, 14, 34 et 35). Deux urnes ont servi d'ossuaire (tombes 10 et 14), et le couvercle de la sépulture 12 coiffait un dépôt d'objets métalliques. Les fragments recensés dans les tombes 34 et 35 (fragment brûlé) peuvent ne pas avoir fait partie du dépôt initial. D'après E. Gailledrat (1997, 129) les exemplaires des tombes 10, 12 et 14 seraient des importations et devraient être placés entre v. 525 et 450 av. n. è. La répartition de ces 3 récipients, pour lesquels l'appartenance à un ensemble clos est certaine, n'apporte aucune indication particulière.

### *Les amphores ibériques*

Quelques fragments d'amphore ibérique ont été recensés dans les sépultures (tombes 4, 14, 15, 21, 24, 29, 34, 39, 40, 42, 46, 51 et 57). Il s'agit presque exclusivement de fragments de panse, exception faite du bord de la tombe 34. Dans 6 cas au moins, les récipients ont été passés sur le bûcher. Leur répartition au sein du cimetière n'apporte aucune indication particulière.

### *La céramique commune tournée*

Cette catégorie n'est pas très fréquente dans les ensembles funéraires : seules 6 sépultures en ont livré (tombes 3, 8, 14, 26, 29 et 46), très souvent sous une forme fragmentaire. Tous les exemplaires recensés sont des urnes : deux vases ont servi d'ossuaire (tombes 3 et 29). L'exemplaire de la tombe 29 montre un petit décor d'incisions placé sur l'épaule. La céramique commune tournée est associée à toutes les autres séries fréquentes, exception faite des amphores étrusques. Sa répartition topographique ne montre aucune concentration.

### *La céramique à pâte claire*

Cette catégorie rassemble toutes les productions tournées de Gaule du Sud dont les formes s'apparentent à celles produites en Grèce de l'Est. L'identification des lieux de production a été limitée à cause du passage régulier des vases sur le bûcher. La céramique à pâte claire est fréquente dans

les assemblages funéraires, souvent sous forme de fragments, puisqu'on la trouve dans 24 sépultures ; comme pour les autres séries, leur appartenance aux ensembles n'est pas toujours certaine. Les formes complètes sont rares ; deux récipients ayant servi de vase cinéraire n'ont pu être restitués. L'ossuaire de la tombe 18 rappelle beaucoup les *stamnoi* grecs orientaux ; les coupes des tombes 26 et 39 sont proches des coupes en pâte claire massaliète du type CL-MAS 425, la coupe de la tombe 14 est proche du type CL-MAS 423. Les restes d'un couvercle de forme CL-MAS 712 proviennent de la tombe 16. Dans plusieurs cas (tombes 16, 26, 28, 30, 33, 36, 39 et 48), les vases ont accompagné le défunt sur le bûcher. La répartition de ces récipients n'indique aucune concentration particulière : ils sont présents dans tous les secteurs de la nécropole et sont associés à quasiment toutes les autres catégories.

### *Les amphores massaliètes*

Cette série d'amphores est présente dans 18 sépultures, le plus souvent sous la forme de fragments. Les récipients permettant une identification complète sont du type A-MAS 1. Les bords recensés sont de type 1 (2 cas), 2 (1 cas) et 3 (2 cas). Une seule amphore a sûrement servi d'ossuaire (tombe 17). En revanche, de nombreux récipients semblent avoir été passés sur le bûcher comme le montrent les restes brûlés recensés (tombes 15, 19, 20, 26, 28, 36, 48 et 56). Cette catégorie se retrouve dans tous les secteurs de la nécropole : elle est cependant plus fréquente dans la partie méridionale que dans le secteur septentrional où sa présence n'est d'ailleurs certaine que dans la tombe 4.

### *La céramique attique*

Cette catégorie est très rare dans les sépultures du Grand Bassin II. Un pied et un fragment informe ont été recueillis ; ils proviennent tous deux de la zone III. L'appartenance de ces pièces aux tombes 21 et 25 n'est par ailleurs pas assurée. Le pied est celui d'une coupe de type AT-VN 432-433.

### *La céramique de Grèce de l'Est*

Exception faite de certains fragments classés prudemment dans la catégorie de la céramique à pâte claire, deux fragments (tombe 14) pourraient peut-être être rattachés à la céramique de Grèce de l'Est : ce choix a été dicté par la présence d'un vernis brun carmin sur les deux pièces recensées. Il s'agit de deux bords de coupe. On les a parfois attribués à des ateliers attiques.

### *Les amphores grecques*

Un bord (28A) et un fragment (40D) de panse d'amphore grecque ont été identifiés. Le premier pourrait cependant s'apparenter à une production massaliète ancienne. Ces deux éléments proviennent de la zone méridionale du cimetière.

### *Autres catégories*

Parmi les séries rencontrées dans les tombes, on soulignera la découverte dans la tombe 56 des restes d'un aryballe de Naucratis qui a subi l'action du feu, comme d'ailleurs les récipients qui lui sont associés. Cette pièce est extrêmement rare dans le Midi de la France (Taffanel 1970).

Parmi les vestiges de la sépulture 13, une anse d'une petite jarre phénicienne a été identifiée; il n'est cependant pas certain qu'elle fasse partie du dépôt initial.

---

## 4.2. LE MOBILIER METALLIQUE

---

La nécropole du Grand-Bassin II a livré au moins 140 objets dont la plupart ont souffert d'un passage sur le bûcher. Ainsi, de très nombreux fragments n'ont pu être identifiés.

### ▲ Les objets de parure

#### *Les boutons plats en bronze*

Ces petits boutons ont été découverts lors du ramassage de surface effectué après le défonçage. Cet objet, bien connu durant le Bronze final et la première phase du premier âge du Fer, ne semble pas être un élément mobilier caractéristique de cette période. Les pièces recueillies proviennent vraisemblablement des sépultures antérieures qui jouxtent les ensembles de faciès Grand Bassin II.

#### *Les boutons coniques*

Le seul exemplaire recueilli est en bronze, de petite taille, et provient de la tombe 21. Compte tenu de l'état de conservation de cette sépulture, il n'est pas assuré que cette pièce puisse être assurément associée au dépôt funéraire initial.

#### *Les bracelets*

Ils sont fréquents dans les sépultures fouillées. On les retrouve dans les tombes 2, 3, 9, 10, 11, 15, 17, 21, 24, 25, 27, 30, 32, 33, 34, 40, 44, 51, 52, 55. Très peu de bracelets intacts ont été recensés. Les seuls exemplaires conservés n'ayant pas subi l'action du feu proviennent d'une même tombe (T.15). Cela les distingue des autres exemplaires. Le passage sur le bûcher de ces éléments de parure, et donc leur fragmentation régulière ne permet pas d'en déterminer le nombre exact ni d'en faire une typologie exhaustive. Malgré tout, il semblerait que le type le mieux représenté est celui des bracelets-armilles en bronze. Composés de fines tiges de section circulaire ou quadrangulaire, parfois décorées de motifs géométriques incisés, ils étaient associés en brassard ou en faisceaux. Le bracelet probable de la tombe 12 rappelle celui de la tombe de Corno Lauzo à Puzols-Minervois (Taffanel 1960). Leur répartition dans la nécropole n'apporte aucune indication particulière.

### *Les torques*

Le seul élément en bronze qui pourrait être identifié comme un fragment de torque a été découvert hors contexte lors de ramassage de surface et rien ne permet avec certitude de l'associer à une sépulture du VI<sup>e</sup> s. av. n. è.

### *Les pendeloques*

On a classé dans cette catégorie l'élément décoratif issu de la T.17. Il s'agit d'une tôle en bronze, décorée au repoussé, associée à deux fibules à arbalète et à des éléments de chaînettes. ces éléments pourraient composer une parure complexe.

### ▲ Les objets utilitaires décoratifs

#### *Les agrafes de ceinture*

Onze agrafes de ceintures en bronze, décorées, ont été mises au jour dans des tombes du Grand Bassin II. Elles sont toutes du type formé d'un talon rectangulaire et d'un corps avec excroissances latérales plus ou moins marquées. Le nombre de crochets varie de 1 à 3. Toutes ces pièces présentent une face convexe et une face plane suggérant une réalisation en moule monovalve. Après la fonte, les crochets sont obtenus par pliage. Les motifs décorés, lorsqu'ils sont lisibles, présentent différentes techniques conjuguées : décors de grènetis, motifs en creux estampés (le plus souvent des points), ainsi que des décors obtenus par incision de la matière (hachures, chevrons). On notera que l'exemplaire de la tombe 13 se distingue par sa décoration où le motif circulaire est absent.

Les agrafes de ceintures à un crochet sont issues de tombes 1, 8, 13, et 17; celles à deux crochets proviennent des sépultures 2, 4, 10, 12 et 30; enfin les exemplaires à trois crochets ont été recueillis dans les tombes 14 et 15, dans la zone I, la plus méridionale de l'ensemble.

#### *Les fibules*

La nécropole du Grand Bassin II a livré 26 individus identifiables, dont seuls 3 sont complets. Ils proviennent des tombes 3, 4, 9, 13, 14, 15 (2), 17 (2), 21, 24, 26, 28 (2), 29, 30, 32, 33, 34, 38, 40, 44, 50, 55, 56. Sur l'ensemble, 25 fibules sont en bronze et une seule est en fer. Les fragments de fibule en bronze n'ayant pu être rattachés à aucun type précis sont issus des tombes 13, 21, 24, 26, 28, 30, 33, 56. Un exemplaire provient des ramassages de surface. Il s'agit d'une petite fibule à double ressort surmontée d'un disque en tôle de bronze très mince décoré de cercles concentriques au repoussé et de points estampés.

Le type à ressort bilatéral, pied rectiligne ou relevé terminé par un bouton conique ou biconique peut être scindé en deux groupes. Les exemplaires à ressort bilatéral court en bronze proviennent des tombes 3 et 28; la sépulture 55 a livré un exemplaire à ressort en fer. Les fibules à "arbalète"

ou à ressort bilatéral long sont des exemplaires en bronze. Treize individus de ce type ont été identifiés (T. 4, 9, 14, 15, 17 (2), 29, 32, 34, 38, 40, 44, 50). L'arc de section variable le plus souvent aplati est parfois orné de motifs géométriques estampés et/ou incisés. Le pied se termine par un bouton conique ou biconique relevé à angle droit. On a déjà noté les deux exemplaires de la tombe 17 qu'on a parfois associés dans une composition complexe à une plaque et à des chaînettes en bronze (Louis *et al.* 1958, 68, fig. 47). L'exemplaire de la tombe 14 se distingue des précédents par la très grande longueur de son ressort. Ces fibules se rencontrent dans tous les secteurs du cimetière.

Le type annulaire, qualifié parfois d'hispanique, n'est représenté que par un seul exemplaire, découvert dans la tombe 15, sise dans le secteur méridional de la nécropole.

### **Les chaînettes**

Des éléments de chaînettes très souvent altérées par l'action du feu ont été recensés dans les tombes 1, 3, 5, 9, 11 et 17. Elles sont formées par des anneaux composés de fines tiges de bronze repliées. Ces chaînettes sont associées à d'autres éléments de parure, notamment des bracelets et des fibules avec lesquels elles devaient constituer des parures plus complexes. C'est vraisemblablement le cas dans la tombe 17 mais également dans la tombe 15 comme peuvent le suggérer les chaînettes plus volumineuses en fer et en bronze associées à une dizaine de bracelets. Dans la même sépulture, une portion de chaînette en fer a été identifiée; la taille des anneaux et la présence d'une agrafe pourraient éventuellement indiquer que ces vestiges aient fait partie d'une ceinture. La répartition des éléments de chaînette n'indique aucune concentration particulière, même si on peut noter qu'elles semblent absentes de la zone III.

### **▲ Les couteaux**

Ces ustensiles du quotidien, sans doute de fonction polyvalente, ont été mis au jour dans les tombes 4 (2), 7 (2), 12, 13, 14, 15, 30, 33, 50, 51, 52 et 56. Sur les 14 exemplaires dénombrés, seuls 5 couteaux sont intacts ou quasi-intacts. Les éléments des tombes 12, 13, 30, 33, 51, 52 et 56 ont pu être identifiés mais ne peuvent être classés dans une catégorie précise. Les six couteaux identifiables appartiennent à des types différents: dos droit, dos incurvé ou dos anguleux. Tous étaient emmanchés à des supports en matière périssable (bois, os ou corne) au moyen de rivets. Pour les exemplaires complets, la longueur totale des pièces à dos droit est d'environ 15 cm, tandis que celle des couteaux à dos arqué oscille entre 17 et 22 cm.

Ces couteaux ont été retrouvés par paire dans deux tombes (4 et 7), sises dans la partie septentrionale de la nécropole. Les autres exemplaires proviennent de tous les secteurs.

### **▲ Les armes**

#### ***Les pointes et talons de lance en fer***

Ces pièces d'armement ont été recensées dans les tombes 1, 4, 7 (2), 8, 10, 13, 14 et 25, au sein desquelles ils sont toujours associés pour former une seule arme. Comme les pointes, les talons ont des dimensions variables. Les pointes sont pour la plupart incomplètes et mesurent dans la majorité des cas entre 20 et 26 cm de long. Seul l'exemplaire de la tombe 1 devait être très long puisque la lame seule sans la douille atteint déjà 28 cm. Les talons sont principalement de forme conique, leur longueur varie de 8 à 22 cm. Les douilles de ces armes étaient obtenues par pliage et assemblées par brasure. Les caractéristiques morphologiques communes des pointes concernent la forme non barbelée de la lame aux ailettes le plus souvent en feuille de saule ou de laurier. La nervure centrale de ces pointes est plus ou moins accentuée; sur les 9 exemplaires conservés, 6 présentent une nervure centrale épaisse et bien marquée. La répartition de ces armes n'apporte aucune indication particulière.

#### ***Les poignards à antennes en fer***

Dans la nécropole du Grand-Bassin II, aucun exemplaire complet de ce type d'arme n'a été recueilli mais quelques fragments d'antennes et des morceaux de lame ont été identifiés, dans les sépultures 4 et 7, où ils sont associés à des lances et des paires de couteau. Leur faible nombre ne permet pas de tirer de conclusion quant à leur répartition dans le cimetière.

#### ***Les soliferrums***

La nécropole du Grand-Bassin II a livré deux exemplaires de javelots, dans les tombes 14 et 57. Ces deux armes, entièrement en fer, ont été retrouvées enroulées autour de l'ossuaire. Ces javelots sont composés d'une tige de fer unique amincie aux extrémités pour former un talon et une pointe. Dans la partie médiane de la tige une poignée est aménagée; elle est limitée par deux bourrelets. Ces caractéristiques, très visibles sur le soliferrum de la tombe 14, en partie restauré, ne sont pas observables sur le javelot de la tombe 57 très oxydé et déformé. La pointe très plate et effilée du javelot de la tombe 14 comporte une nervure centrale demi-circulaire marquée, ainsi que des barbelures. Quand à l'extrémité, elle résulte de l'amincissement progressif de la tige et présente une section polygonale. La longueur totale conservée de cet exemplaire est de 2,06 m.

### **▲ Les éléments de mors et de harnachement**

L'objet de la tombe 15 pourrait être interprété comme la barre courbe en fer d'un mors de cheval, de forme analogue à ceux recensés dans les tombes 54, 68 et 99 de la nécropole du Grand Bassin I. Toutefois, sa petite taille et l'absence d'autres éléments de harnachement incitent à ne pas conclure hâtivement.

### ▲ Les pinces à épiler

Une seule pince à épiler en bronze a été découverte dans la tombe 7, sise dans le secteur septentrional de la nécropole. Cet élément, proche des exemplaires antérieurs, n'apporte aucune indication particulière.

### ▲ Les récipients et éléments de vaisselle métallique

#### *Les simpulum*

Cet ustensile à puiser a été identifié dans les tombes 2, 4, 10, 13, 52, 54 et 56. Ils sont tous en bronze. C'est le plus souvent grâce à leur manche qu'ils ont pu être repérés : leur passage régulier sur le bûcher les a en effet souvent réduits à l'état de fragments ; quelques éléments de vasque ont aussi été recensés. Dans un cas au moins, les manches sont ornés de lignes de points obtenus au repoussé (tombe 13). Les autres fragments ne présentent aucun décor. Leur répartition au sein de la nécropole ne permet aucune conclusion ; on notera simplement qu'un seul simpulum a été relevé dans la zone III.

#### *Les bassins*

Deux bassins fragmentaires en bronze, à bord ou marli décoré, ont été recensés dans la nécropole ; ils proviennent des tombes 12 et 14. Ils appartiennent à deux types différents. Le premier (tombe 12), du type "à tresse", est décoré de virgules et de points estampés tandis que le second (tombe 14) est orné de bossettes sur le pourtour. Leur répartition n'indique aucune concentration particulière.

#### *Les œnochoés en bronze*

Les fragments de bronze découverts dans la tombe 56 appartiennent à une œnochoé ? Cette identification repose sur la présence de terminaisons des bras d'attache supérieurs de l'anse, terminaisons zoomorphes ou anthropomorphes très altérées par l'action du feu. Ce récipient à verser peut être rattaché aux œnochoés du type "Schnabelkanne" (Taffanel 1970).

### ▲ Les éléments divers

De nombreux fragments indéterminés ont été exhumés dans les sépultures 1, 2, 10, 12, 14, 35, 42, 46, 47, 49, 50, 51, 52, 54, 56 de la nécropole du Grand-Bassin II. Il s'agit souvent de tôles en bronze qui ne peuvent être attribuées à aucun objet spécifique ; cela témoigne évidemment du passage quasi systématique des pièces métalliques sur le bûcher, au même titre que les récipients en céramique. L'identification des objets est donc quasiment impossible. On a proposé quelques attributions à des goulots (tombe 46) ; on pourrait aussi interpréter de façon empirique les éléments de tôle en bronze rivetés entre eux par martelage des tombes 10 et 54 comme des récipients (cistes ?). Les fragments de tôle en fer de la tombe 56 demeurent à l'heure actuelle indéterminés, tous comme les objets exhumés dans les tombes 21 et 57.

---

### 4.3. MOBILIER AUTRE

---

Parmi les éléments qui ne relèvent ni de la poterie ni de l'artisanat métallique, deux types d'objets ont été recueillis dans les tombes de la nécropole.

Les fusaïoles ne sont présentes que dans deux ensembles : le "foyer", fouillé par H. Martin-Granel et la tombe 6. Leur type et leur distribution spatiale ne permettent aucune conclusion.

Deux pierres à aiguiser ont été recensées. L'exemplaire de la tombe 13, comme le galet de quartz qui l'accompagne, ne peut être assurément attribué au dépôt funéraire. Seul l'outil de la tombe 12, anecdotique, pourrait témoigner d'un dépôt volontaire.

## 5. Chronologie des sépultures et développement topographique de la nécropole

Même si les tombes de la nécropole du Grand Bassin II sont peu nombreuses et réparties dans un espace relativement large, il convient, suivant les études précédentes, d'appréhender la datation globale et relative des sépultures. Pour ce faire, on a déjà, dans l'inventaire, émis des propositions de datation pour chaque ensemble, propositions fondées sur les "ambiances" chronologiques que suggéraient les dépôts funéraires. Il s'agit maintenant de préciser cette mise en séquences en utilisant le désormais classique procédé des matrices ordonnées. Pour cet exercice, nous avons retenu certains critères : des catégories de céramiques, certains objets métalliques et des spécificités sépulcrales.

La matrice obtenue (fig. 47) ne prend en compte que les sépultures contenant des éléments discriminants. Elle permet de faire plusieurs observations. Ce sont d'abord les types de dépôt qu'on peut mettre en avant. En effet, on peut en distinguer deux ; le premier rassemble les sépultures renfermant une incinération secondaire en ossuaire qui s'opposent aux dépôts dépourvus de vase cinéraire. Parallèlement, la présence, ou l'absence, d'os humains brûlés dans le loculus semble être un jalon chronologique pertinent, comme l'ont par ailleurs déjà montré les études antérieures. Les amphores étrusques, majoritairement utilisées comme ossuaire, se rencontrent dans les deux premiers groupes. Les fibules à ressort bilatéral court ne sont présentes que dans les groupes I et II. Les exemplaires à ressort bilatéral long apparaissent dans le groupe II qui comprend aussi le seul canthare de type B-NERO Ct3e2. On les trouve également dans le groupe III. Les agrafes de ceintures à 1 ou 2 crochets sont uniformément réparties dans les 3 groupes. On rappellera cependant que les exemplaires des tombes 1 et 13, classées dans le groupe I, ont des décors qui se dis-

Phases	Datation	Tombe	Loculus sans os humains brûlés	Amphore étrusque	Avec Ossuaire	Fibule à ressort bilatéral court	B-NERO ct3e2	Agrafe de ceinture à 1 ou 2 crochets	Fibule à ressort bilatéral long	Céramique ibérique peinte	Amphore ibérique	Céramique ibéro-languedocienne	Amphore massaliète	B-NERO ct3e3	Agrafe de ceinture à 3 crochets	Fibule annulaire	Céramique commune tournée	Céramique brûlée	Loculus avec os humains brûlés	Sans Ossuaire	Armes	Simpulum	Bassin/Cénochoé	Age ou décès		
I	Avant 550	Tombe 55																						Adu		
		Tombe 13																							?	
		Tombe 1																								Ado ou adu
		Tombe 7																								Adu
		Tombe 52																								?
		Tombe 11																								?
		Tombe 25																								Adu
		Tombe 9																								Inf II, ado ou adu
		Tombe 32																								?
		Tombe 10																								?
II	Avant 525	Tombe 17																							?	
		Tombe 51																								?
		Tombe 18																								Adu
		Tombe 8																								?
		Tombe 43																								?
		Tombe 50																								?
		Tombe 44																								?
		Tombe 4																								Adu
		Tombe 34																								?
		Tombe 28																								Inf III, ado ou adu
		Tombe 3																								Ado ou adu
		Tombe 56																								Adu
		Tombe 33																								?
		Tombe 12																								?
		Tombe 30																								?
		Tombe 2																								?
		Tombe 40																								?
		Tombe 15																								Ado ou adu
		Tombe 38																								?
		Tombe 29																								
Tombe 14																									Adu	
Tombe 46																									?	
Tombe 57																									?	
Tombe 5																									?	
III	Après 525	Tombe 35																							?	
		Tombe 21																								Adu
		Tombe 39																								?
		Tombe 36																								?
		Tombe 42																								?
		Tombe 49																								Adu
		Tombe 24																								?
		Tombe 26																								?
		Tombe 27																								Adu
		Tombe 48																								Inf III, ado ou adu
		Tombe 19																								?
		Tombe 20																								Inf III, ado ou adu
Tombe 53																								?		
Tombe 22																								Inf III, ado ou adu		
Tombe 41																								?		

■ 47 Matrice diagonalisée de la nécropole du Grand Bassin II (En gras sont indiquées les tombes qu'on peut placer logiquement dans les limites chronologiques des différentes phases).

tinguent des autres pièces par leur ornementation rectiligne. En revanche, les canthares de type B-NERO Ct3e3 font apparemment partie d'ensembles propres au début du groupe III. La céramique ibérique peinte est également répartie dans les groupes II et III, comme d'ailleurs les amphores ibériques, les récipients en céramique ibéro-languedocienne ou les amphores massaliètes. Les agrafes de ceinture à trois crochets sont uniquement présentes dans des tombes du groupe III, comme l'unique exemplaire de fibule annulaire. Les vases en céramique commune tournée, rares

dans le groupe II, sont bien présents dans le groupe III. Ce dernier semble essentiellement marqué par la présence de céramique brûlée, d'os humains brûlés dans le loculus et l'absence d'ossuaire. Les armes sont majoritairement présentes dans les tombes des groupes I et II. Cette fréquence est légèrement différente pour les simpulums et autres récipients en bronze, souvent présents dans les groupes II et III. En conséquence, et suivant le classement présenté dans la matrice diagonalisée (fig. 47), nous proposons la mise en séquences chronologiques suivante: la phase I, comprise

entre 575 et 550, regroupe les tombes renfermant un ossuaire – souvent une amphore étrusque –, une agrafe de ceinture à 1 ou 2 crochets, et une fibule à ressort bilatéral court; la phase II, qu'on placera entre 550 et 525, est marquée par l'absence de fibule annulaire, d'agrafe de ceinture à 3 crochets et de canthares en bucchero nero de type Ct3e3. Ces tombes ont en commun la présence quasi systématique d'un ossuaire et l'absence régulière d'os humains brûlés dans le loculus. La phase III, qui rassemble les sépultures comprises entre 525 et 475, est marquée par l'absence totale d'amphore étrusque. Les loculus renferment quasi systématiquement des os brûlés dans la fosse; les offrandes primaires, sous la forme de vases accompagnant le défunt sur le bûcher, sont souvent présentes. Bien sûr, ces ensembles renferment aussi des éléments présents dans les phases précédentes, à l'exception des amphores étrusques et des fibules à ressort bilatéral court.

Dans la matrice présentée, quelques tombes ne peuvent assurément être classées: elles témoignent de l'étroitesse chronologique prise en compte mais l'articulation générale de la série semble confirmer le développement topographique de la nécropole. Celle-ci évolue globalement du nord au sud, sans qu'il soit possible, en regard de l'échantillon disponible, d'aller plus avant.

En résumé, on distinguera 3 lots principaux de sépultures.

- Le premier ensemble, composé des tombes 1, 13 et 55 (groupe I: 575-550), se concentre dans le secteur septentrional de la nécropole.
- Le deuxième lot (groupe II: 550-525) comprend les sépultures 3, 4, 7, 8, 9, 10, 11, 17, 18, 25, 28, 32, 34, 43, 44, 50, 51 et 52.
- Enfin, la troisième série (groupe III: après 525) regroupe les tombes 2, 5, 12, 14, 15, 19, 20, 21, 22, 24, 26, 27, 29, 30, 33, 35, 36, 38, 39, 40, 41, 42, 46, 48, 49, 53, 56 et 57.

Dans ces groupes, se trouvent évidemment des sépultures qui ne peuvent être assurément classées; il s'agit des tombes pour lesquelles la fourchette de datation proposée dans le catalogue est relativement large, équivalente à un demi-siècle, voire à trois quarts de siècle: c'est par exemple le cas pour les tombes situées entre 550 et 500, les tombes placées entre 575 et 475, etc.

## 6. Étude anthropologique

L'étude anthropologique de la série du Grand Bassin II a été menée selon les protocoles les plus récents d'identification et de quantification des restes humains brûlés (Duday *et al.* 2000). Les modes de dépôt des restes humains brûlés, dans les ossuaires ou dans les loculus, n'ont pas pu être abordés.

---

### 6.1. BASE DOCUMENTAIRE

---

Si la détermination de l'âge au décès des individus a pu être effectuée sur des lots partiels, l'étude des modes de dépôts et des divers paramètres n'a concerné que des dépôts complets, provenant des tombes 1, 2, 3, 4, 6, 7, 9, 11, 14, 20, 23, 25, 26, 27, 28, 29, 32, 35, 41, 43, 44, 48, 52 et 53. Le recrutement de la série n'est pas très précis; en effet, l'étude de 50 lots conservés a permis de repérer les classes d'âge suivantes: 31 sujets d'âge indéterminé, 5 sujets *Infans* II, adolescents ou adultes, 3 sujets adolescents ou adultes et 11 sujets adultes ou de taille adulte. Les sujets morts en période périnatale ou les très jeunes enfants ne sont apparemment pas présents.

---

### 6.2. LA REPRESENTATION DES GRANDES REGIONS ANATOMIQUES

---

En rapport avec les études antérieures, il convient d'analyser la part relative de chaque région anatomique (tête, tronc membres) au sein de chaque lot. Avant de sérier ces données par séquence chronologique, on peut constater que si la tête est en général bien représentée (15,2 %), le tronc est largement déficitaire (3,1 %), au profit probable des os des membres (81,7 %).

Mais si on prend en compte les séquences chronologiques avancées *supra*, on peut observer les faits suivants. Tous âges confondus, les sépultures des phases I et II (575-525) renferment en moyenne 18,1 % de fragments osseux de la tête, 7,7 % de fragments du tronc et 73,8 % de restes se rapportant aux membres. Pour la phase III (525-450), ces taux sont respectivement de 7,8, 0 et 92,2. Cette différence peut en partie s'expliquer par la baisse du poids moyen d'un fragment de 0,3 g à 0,2 g.

---

### 6.3. LE POIDS TOTAL DES RESTES OSSEUX

---

Le poids total des vestiges osseux recueillis sur le bûcher et déposé dans la tombe varie de 0,8 g (tombe 41) à 1 358,6 g (tombe 7). Globalement, le poids moyen des lots est de 129,8 g. Se référant aux phases chronologiques définies, le poids total des vestiges osseux déposés dans la tombe varie de 279,8 g (phases I et II/575-525) à 61,2 g (phase III/525-450). Si on ne retient que les sujets adultes, la moyenne est de 552,1 g pour les phases I et II, et de 218,7 g; la phase III n'est représentée que par une seule sépulture. On notera que cette évolution sensible du poids des restes humains brûlés suit celle déjà observée pour la série de la nécropole de Las Peyros à Couffoulens (Aude) (Duday 1981). Le poids moyen d'un vestige évolue également de 0,3 à 0,2 g.

## 7. Étude zoologique

Les restes recensés sont très peu nombreux. Dans l'attente d'une comparaison générale avec les autres gisements funéraires contemporains, un inventaire des documents recueillis lors des fouilles a été réalisé. On ne peut tirer en revanche aucune conclusion sérieuse sur la série étudiée.

## 8. Architecture et analyse des dépôts funéraires

### 8.1. LE BUCHER

Les notes prises par H. Martin-Granel lors de ses fouilles de 1993 autorisent peut-être à interpréter le "foyer" qu'il a exploré comme un bûcher funéraire. En effet, tant par ses dimensions que par sa constitution, cette structure ne semble pas correspondre à une sépulture. Qui plus est, le fait que « le sol autour et dessous [était] est rougi » plaide plutôt en faveur d'une telle interprétation. Cela n'a finalement rien d'étonnant puisqu'on sait depuis peu que les bûchers peuvent se situer au sein même des nécropoles pour les phases immédiatement antérieures (Taffanel *et al.* 1998), comme pour les séquences postérieures (Jallet *et al.* 2000). Au Grand Bassin II, cette structure a pu être limitée par des dalles plantées de chant.

### 8.2. LES SEPULTURES

#### ▲ Les couvertures et systèmes de signalisation

À l'instar d'autres nécropoles de faciès Grand Bassin II, peu de renseignements relatifs aux superstructures, couvertures ou dispositifs de signalisation, nous sont parvenus. On notera simplement l'aménagement reconnu dans la tombe 6, constitué d'une dalle plantée de chant dans un loculus, qu'on pourrait éventuellement assimiler à un vestige de signalisation. Dans un autre ordre d'idée, la dalle repérée sur le dépôt de la sépulture 12 pourrait avoir joué le rôle d'une fermeture. Enfin, les dalles en calcaire relevées autour du loculus de la tombe 10 pourraient avoir limité un petit tumulus, sur le modèle de ceux observés dans la nécropole du Grand Bassin I. Dans la zone III, des amas de pierres ont été relevés mais leur exploration n'a rien donné (fig. 9).

#### ▲ Les loculus

Il n'est pas possible pour cette série de tombes d'établir un module classique des fosses sépulcrales. Tout au plus peut-on dresser une liste des divers aménagements recensés. Comme on l'a dit en introduction, toutes les fosses n'ont pu être repérées avec précision; certaines étaient semble-t-il scellées par une couche cendreuse dont l'origine reste indéterminée. En revanche, on peut énumérer un certain nombre de formes et d'aménagements liés aux dépôts sépulcraux. Dans presque tous les cas, les systèmes de fermeture ont disparu. Les fouilles publiées ont montré que les sépultures de cette époque, en bas-Languedoc occidental, ont pu bénéficier d'une architecture interne parfois complexe (Solier *et al.* 1976; Passelac *et al.* 1981; Houlès, Janin 1992). Plusieurs dispositifs ont été relevés. Les formes les plus nombreuses consistent en une simple fosse ayant seulement accueilli les vestiges passés sur le bûcher, comme dans les tombes 28 ou 48. D'autres sépultures présentent un loculus comblé avec les résidus de la crémation mais renfermant un ossuaire: c'est le cas par exemple de la tombe 29. Des loculus semblables, mais aménagés d'un surcreusement destiné à l'ossuaire ont été relevés: il en est ainsi des sépultures 4 et 44. Enfin, d'étroits loculus ont accueilli un vase cinéraire sans que la fosse ait été ensuite comblée avec les restes de la crémation; c'est notamment le cas pour les tombes 32, 43 et 52. Dans cette catégorie, on placera éventuellement les tombes semblables à la tombe 3 pour laquelle un surcreusement était probablement destiné à accueillir l'ossuaire, surcreusement pratiqué dans une fosse non comblée avec les résidus de la crémation.

#### ▲ Les dépôts funéraires

Comme les aménagements architecturaux, les assemblages funéraires présentent autant de variétés de constitution et de mode de dépôt. Cependant, la conservation des sépultures ne permet pas de proposer une typologie exhaustive des ensembles. En premier lieu, on observe que certaines tombes renferment un ossuaire alors que d'autres, les plus nombreuses, n'en sont pas pourvues. Cette particularité, on l'a vu, semble liée à la chronologie. Les ossuaires recensés sont majoritairement des urnes, quelquefois des coupes. Ils ne recueillent pas toujours l'intégralité des restes humains brûlés puisque certains loculus sont comblés avec des résidus du bûcher. Les vases d'accompagnement ne semblent pas avoir été déposés selon un mode précis. Ils sont d'ailleurs très rares et souvent recueillis dans des tombes perturbées. Dans la plupart des cas, l'ossuaire héberge aussi les objets métalliques, exception faite des pièces les plus volumineuses, comme les armes. Celles-ci sont, dans ces cas, plantées au côté du vase cinéraire; les javelots en fer sont, en revanche, enroulés autour de l'ossuaire.

Les sépultures contiennent souvent, dans les phases récentes, des offrandes primaires qui ont peut-être accom-



pagné le défunt sur le bûcher. Celles-ci sont souvent des récipients en céramique de fort volume, comme les amphores, laissant supposer des offrandes abondantes lors de la crémation. Les objets métalliques, tout aussi nombreux, confirment que le cadavre était incinéré avec des parures et des pièces d'habillement. Ces observations, récurrentes, doivent donc inciter à la prudence quand il s'agira d'appréhender la "richesse" relative des ensembles funéraires.

## 9. Paléosociologie des ensembles funéraires

### 9.1. FEMMES, HOMMES, ADULTES ET ENFANTS

Ultime approche de l'étude d'une nécropole, la discussion sur la société, et en particulier la question sur la présence au sein d'un même ensemble de sujets féminins et masculins, mais aussi d'individus matures ou non, se pose logiquement. La pratique de l'incinération ne permet pas, dans la très grande majorité des cas, d'asseoir cette analyse sur des fondements biologiques. Aussi a-t-on pris l'habitude de solliciter pour ce faire les objets présents dans les sépultures. Dans le cas du grand Bassin II, cet exercice n'est pas facile : en effet, les objets métalliques, qui semblent être de fins jalons discriminants ont souvent accompagné le défunt, ou la défunte, comme l'adulte et l'enfant, sur le bûcher. On peut cependant envisager une partition des tombes en fonction des éléments qu'elles renferment. La matrice diagonalisée des objets métalliques permet en effet de sérier les tombes qui en contenaient en 5 groupes (fig. 48). Ainsi, se distingue un groupe de sépultures (tombes 1, 4, 7, 8, 12?, 13, 14, 48, 50, 54, 56 et 57) qui ne renferment qu'une pince à épiler, des armes (talons et pointes de lance), des bassins ou cenochoés en bronze, une agrafe de ceinture, un simpulum et des couteaux. On pourrait voir là un ensemble de tombes de sujets masculins. Un second lot rassemble des tombes qui contiennent, outre les éléments précédemment cités, des bracelets. On souhaiterait y voir des tombes doubles, mais on peut remarquer que dans ces ensembles, les bracelets sont fragmentaires. Faut-il envisager ici une "contamination" liée au prélèvement pratiqué sur le bûcher ? Un troisième ensemble est formé de la seule tombe 15 qui contenait une agrafe de ceinture, deux couteaux et plus de 10 bracelets, complets pour la plupart. Leur association avec des attributs considérés comme masculins pourrait signifier une tombe double. La tombe 55, qui a également livré un bracelet complet, pourrait alors être considérée comme une sépulture féminine. Enfin, les tombes 3, 9, 11, 21, 24, 27, 32, 34, 40 et 44 n'ont livré que des fragments de bracelets. On pourrait les assimiler à des

	Pince à épiler	Armes	Bassin/Cenochoé	Agrafe de ceinture	Simpulum	Couteaux	Bracelets complets		Fragments de bracelets
Tombe 57									
Tombe 7									
Tombe 8									
Tombe 1									
Tombe 14									
Tombe 13									
Tombe 4									
Tombe 12									
Tombe 56									
Tombe 50									
Tombe 54									
Tombe 48									
Tombe 10									
Tombe 25									
Tombe 2									
Tombe 17									
Tombe 30									
Tombe 52									
Tombe 33									
Tombe 51									
Tombe 15									
Tombe 55									
Tombe 9									
Tombe 32									
Tombe 44									
Tombe 3									
Tombe 34									
Tombe 40									
Tombe 11									
Tombe 21									
Tombe 24									
Tombe 27									

■ 48 Matrice diagonalisée des critères supposés masculins et féminins.

sépultures de sujets féminins, mais l'état fragmentaire des bracelets qu'on y a recensé pourrait, au même titre que les ensembles du deuxième groupe, simplement relever d'un ramassage accidentel.

### 9.2. RICHES ET PAUVRES ?

La série du Grand Bassin II ne permet pas de tenter l'exercice pourtant légitime qui consiste à sérier les tombes riches et les tombes pauvres. D'abord, comme on l'a dit plus haut, parce qu'on n'est pas certain de disposer de tous les éléments pour élaborer une telle répartition, beaucoup de biens

ayant passé sur le bûcher. Ensuite, et surtout, parce que les ensembles complets sont trop rares pour permettre une telle approche. On relèvera simplement la présence dans la tombe 56 de récipients métalliques rares, mais cela n'est pas suffisant pour conclure.

## 10. Conclusion

Au terme de cette présentation résolument monographique, que peut-on conclure ? La nécropole éponyme du Grand Bassin II a livré 57 sépultures, inégalement conservées, qui s'étalent *grosso modo* du deuxième quart du VI<sup>e</sup> s. av. n. è. à la fin du premier quart du V<sup>e</sup> s. av. n. è. Elles se distinguent très nettement des ensembles funéraires antérieurs de type Grand Bassin I dont elles sont très peu distantes. Ces tombes présentent des aménagements architecturaux qu'il est encore difficile de cerner précisément, mais on a pu relever ça et là des constructions déjà reconnues sur d'autres cimetières contemporains comme Las Peyros à Couffoulens (Aude) ou Saint-Julien à Pézenas (Hérault). Les comparaisons se limitent d'ailleurs à ces deux ensembles, tant au niveau de l'architecture qu'au niveau des associations de mobilier. Dans une première phase, les tombes consistent en d'étroits loculus accueillant un ossuaire, accompagné parfois de pièces d'armement. On soulignera toutefois que les armes répertoriées à Mailhac sont d'un module inférieur à celles recensées à Pézenas ; le décalage chronologique explique peut-être l'absence au Grand Bassin II d'éléments de cuirasse et de casque enre-

gistrés par ailleurs dans le cimetière héraultais. Dans une deuxième phase, les tombes renferment de plus en plus de céramiques d'importation ainsi que des vases tournés produits régionalement. Ce mobilier se résume souvent à quelques tessons prélevés sur le bûcher où les offrandes primaires sont effectuées. Le mobilier métallique se diversifie peu à peu, selon les modes régionales. Durant cette période, et sans doute vers la fin, on assiste à un léger changement dans le mode de dépôt des os humains brûlés : ils sont de plus en plus déposés en vrac dans le loculus. Vers la fin du VI<sup>e</sup> s., et sans doute dès le début du dernier quart, les tombes sont dépourvues d'ossuaires et ne sont constituées que de simples fosses renfermant une partie des vestiges de la crémation : os humains brûlés, céramique, mobilier métallique, etc. On assiste parallèlement à une diminution du poids total des os humains brûlés déposé dans les tombes.

Cette évolution générale des pratiques funéraires (Rancoule 1989), déjà observée lors de l'étude des nécropoles de Las Peyros à Couffoulens (Aude) (Solier *et al.* 1976 ; Passelac *et al.* 1981) et Saint-Julien à Pézenas (Hérault) (Giry 1965, Nickels 1990), pourrait être le reflet d'un changement de la société protohistorique du bas-Languedoc occidental. La présence d'armes et les modes de dépôt originaux des restes humains brûlés sont autant de nouveautés qui marquent profondément les communautés du VI<sup>e</sup> s. av. n. è.

Le cimetière éponyme du Grand Bassin II, s'il n'apporte pas sa publication monographique aucun renouvellement profond de nos connaissances sur les pratiques funéraires, a en fait largement contribué à la mise en place de la chronologie du premier âge du Fer languedocien. C'est pourquoi nous nous devions d'en publier les données.

### Notes de commentaire

- \* Thierry JANIN : UMR 154 du CNRS, Montpellier-Lattes. [thierryjanin@wanadoo.fr](mailto:thierryjanin@wanadoo.fr).  
Odette et Jean TAFFANEL : chercheurs associés à l'UMR 154 du CNRS, Montpellier-Lattes.  
Hugues BOISSON : chercheur associé à l'UMR 154 du CNRS, Montpellier-Lattes.  
Nathalie CHARDENON : chercheur associé à l'UMR 154 du CNRS, Montpellier-Lattes.  
Armelle GARDEISEN : UMR 154 du CNRS, Montpellier-Lattes.  
Florence HERUBEL : chercheur associé à l'UMR 154 du CNRS, Montpellier-Lattes.  
Georges MARCHAND : chercheur associé à l'UMR 154 du CNRS, Montpellier-Lattes.  
Annie MONTECINOS : chercheur associé à l'UMR 154 du CNRS, Montpellier-Lattes.  
Jérôme ROUQUET : Au Bourg, 47310 Moirax.

1 Cette étude, qui se veut résolument monographique, a été menée dans le cadre du Projet Collectif de Recherche P14-P20 "Mailhac, Inventaire et expertise du matériel archéologique du territoire communal" coordonné depuis 1995 par T. Janin. Les fouilles ont toutes été menées par O. et J. Taffanel. Le mobilier céramique a été lavé et dessiné par H. Boisson, T. Janin et A. Montécinos, qui en ont aussi assuré l'étude avec F. Héroubel et G. Marchand ; N. Charde-non a pris en charge le dessin et l'analyse du mobilier métallique ; l'étude

zoologique a été réalisée par A. Gardeisen, l'étude anthropologique par J. Rouquet et T. Janin. L'équipe remercie le Service Régional de l'Archéologie du Languedoc-Roussillon (Sous-Direction de l'Archéologie) qui a mis en œuvre et financé, dans le cadre du PCR, la restauration de la quasi totalité des objets métalliques, restauration assurée par le Laboratoire *Archéologies*, 5 impasse de Vérone, 31000 Toulouse, dirigé par M<sup>me</sup> M. Drieux. Les photos des objets métalliques sont de L. Damelet. Nous remercions enfin A. M. Adroher Auroux, E. Gailledrat et M. Py pour avoir identifié quelques récipients. Les dessins des récipients complets en céramique ibérique peinte sont d'E. Gailledrat.

2 Les fouilles d'O. et J. Taffanel ont été menées dans des contextes d'urgence absolue, à la suite d'arrachages de vignes et juste avant la replantation des parcelles. C'est pourquoi les protocoles qu'ils avaient mis en œuvre pour d'autres ensembles archéologiques n'ont pas toujours pu être respectés, faute de temps. Le catalogue présenté dans cette contribution est le résultat de l'examen des notes de fouille ainsi que de l'étude exhaustive du mobilier funéraire. On ne s'étonnera donc pas de trouver quelques différences avec les inventaires publiés antérieurement, notamment dans l'identification de la céramique, domaine qui a connu des progrès considérables depuis la rédaction des premiers compte rendus. Dans de rares cas, nous n'avons pu retrouver quelques tessons ou quelques lots d'ossements humains brûlés : on trouvera alors la mention "non étudié". Dans le même ordre d'idée, seuls sont représentés les coupes et plans significatifs et représentatifs réalisés d'après les notes de fouille d'O. et J. Taffanel.

## Références bibliographiques

- Bouloumié 1973** : BOULOUMIÉ (B.) – Les œnochoés en bronze du type Schnabelkanne en France et en Belgique. *Gallia*, 31, 1973, pp. 1-35.
- Bouloumié, Lagrand 1977** : BOULOUMIÉ (B.) LAGRANDE (Ch.) – Les bassins à rebords perlés et autres bassins de Provence. *RANarb*, X, 1977, pp. 1-34.
- Duday 1976** : DUDAY (H.) – Étude anthropologique. In: SOLIER (Y.), RANCOULE (G.), PASSELAC (M.) – *La nécropole de "Las Peyros", VI<sup>e</sup> s. av. J.-C. à Couffoulens (Aude)*. Paris, CNRS, 1976, pp. 91-100 (suppl. à la *RANarb*, 6).
- Duday 1981** : DUDAY (H.) – Étude des restes osseux provenant de la nécropole de "Las Peyros" à Couffoulens (Aude). In: PASSELAC (M.), RANCOULE (G.), SOLIER (Y.) – *La nécropole de "Las Peyros", VI<sup>e</sup> s. av. J.-C. à Couffoulens, Aude (découverte d'un second groupe de tombes)*. *RANarb*, 14, 1981, pp. 54-70.
- Duday 1989** : DUDAY (H.) – La nécropole du Peyrou à Agde (Hérault). Étude anthropologique. In: NICKELS (A.), MARCHAND (G.), SCHWALLER (M.) – *Agde, la nécropole du Premier Âge du Fer*. Paris, CNRS, 1989, pp. 459-472 (suppl. à la *RANarb*, 19).
- Duday et al. 2000** : DUDAY (H.), DEPIERRE (G.), JANIN (T.) – Validation des paramètres de quantification, protocoles et stratégies dans l'étude anthropologique des sépultures secondaires à incinération. L'exemple des nécropoles protohistoriques du Midi de la France. In: DEDET (B.), GRUAT (P.), MARCHAND (G.), PY (M.), SCHWALLER (M.) – *Archéologie de la mort. Archéologie de la tombe au premier âge du Fer* (Actes du XXI<sup>e</sup> colloque AFEAF, Conques-Montrozier). Lattes, ARALO, 2000, pp. 7-29 (Monographies d'Archéologie Méditerranéenne, 5).
- Gailledrat 1997** : GAILLEDRAT (E.) – *Les ibères de l'Ebre à l'Hérault (6<sup>e</sup> - 4<sup>e</sup> av. J.-C.)*. Lattes, ARALO, 1997, 336 p., 164 fig. (Monographies d'Archéologie Méditerranéenne, 1).
- Giry 1965** : GIRY (J.) – La nécropole préromaine de Saint-Julien (commune de Pézénas, Hérault). *Revue d'Etudes Ligures*, XXXI, 1965, pp. 117-238.
- Hérubel 2000** : HERUBEI (F.) – Mobilier étrusque en Languedoc occidental. *DocAMérid*, 23, 2000, pp. 87-112.
- Houlès Janin 1992** : HOULES (N.), JANIN (Th.) – Une tombe du premier âge du fer au lieu-dit Saint-Antoine à Castelnau de Gers (Hérault). *RANarb*, 25, 1992, pp. 433-441.
- Jallet et al. 1998** : JALLET (F.), JANIN (T.), MARCHAND (G.), ORLIAC (D.), POUPET (P.) et SCHWALLER (M.) – Un ustrinum du deuxième âge du Fer à Ensérune (Nissan-lez-Enserune, Hérault). *DocAMérid*, 21, 1998, pp. 197-210.
- Janin 2000** : JANIN (Th.) – Nécropoles et sociétés élysées: les communautés du Premier âge du Fer en Languedoc occidental. In: JANIN (T.) éd. – *Mailhac et le premier âge du Fer en Europe occidentale. Hommages à Odette et Jean Taffanel. Actes du Colloque International de Carcassonne 17-20 septembre 1997*. Lattes, ARALO, 2000 pp. 117-131 (Monographies d'Archéologie Méditerranéenne, 7).
- Llinas, Robert 1971** : LLINAS (Ch.), ROBERT (A.) – La nécropole de Saint-Julien à Pézénas, Hérault. Fouilles de 1969 et 1970. *RANarb*, 4, 1971, pp. 1-33.
- Louis et al. 1955** : LOUIS (M.), TAFFANEL (O.), TAFFANEL (J.) – *Le premier âge du Fer languedocien. I- Les habitats*. Institut International d'Études Ligures, Bordighera-Montpellier, 1955, 207 p.
- Louis et al. 1958** : LOUIS (M.) et TAFFANEL (O. et J.) – *Le premier âge du Fer languedocien, II- Les nécropoles à incinération*. Institut International d'Études Ligures, Bordighera-Montpellier, 1958, 262 p.
- Louis et al. 1960** : LOUIS (M.) et TAFFANEL (O. et J.) – *Le premier âge du Fer languedocien, III, Les tumulus, Conclusions*. Institut International d'Études Ligures, Bordighera-Montpellier, 1960, 423 p.
- Marchand 1982** : MARCHAND (G.) – Essai de classification typologique des amphores étrusques, la Monédière, Bessan (Hérault). *DocAMérid*, 5, 1982, pp. 145-158.
- Nickels 1990** : NICKELS (A.) – Essai sur le développement topographique de la nécropole protohistorique de Pézénas (Hérault). *Gallia*, 47, 1990, pp. 1-27.
- Nickels et al. 1989** : NICKELS (A.), MARCHAND (G.), SCHWALLER (M.) – *Agde, la nécropole du Premier âge du Fer*. Paris, CNRS, 1989, 498 p. (suppl. à la *RANarb*, 19).
- Passelac et al. 1981** : PASSELAC (M.), RANCOULE (G.), SOLIER (Y.) – La nécropole de "Las Peyros" à Couffoulens, Aude, découverte d'un second groupe de tombes. *RANarb*, 14, 1981, pp. 1-70.
- Py 1993** : PY (M.) dir. – *DICOCER. Dictionnaire des céramiques antiques (VII<sup>e</sup> s. av. n. è. - VII<sup>e</sup> s. de n. è.) en Méditerranée nord-occidentale (Provence, Languedoc, Ampurdan)*. Lattes, ARALO, 1993, 624 p. (Lattara, 6).
- Rancoule 1989** : RANCOULE (G.) – Usages funéraires dans l'Aude au premier âge du Fer et au début du second. *DocAMérid*, 12, 1989, pp. 41-49.
- Solier et al. 1976** : SOLIER (Y.), RANCOULE (G.) et PASSELAC (M.) – *La nécropole de "Las Peyros", VI<sup>e</sup> s. av. J.-C., à Couffoulens (Aude)*. Paris, CNRS, 1976, 124 p. (suppl. à la *RANarb*, 19).
- Taffanel Taffanel 1960** : TAFFANEL (O.), TAFFANEL (J.) – Deux tombes de chef à Mailhac (Aude). *Gallia*, 18, 1960, pp. 1-37.
- Taffanel Taffanel 1970** : TAFFANEL (O.), TAFFANEL (J.) – Trois bronzes de type étrusque à Mailhac (Aude). *RANarb*, 1970, pp. 21-31.
- Taffanel et al. 1998** : TAFFANEL (O.), TAFFANEL (J.), JANIN (T.) – *La nécropole du Moulin à Mailhac (Aude)*. Lattes, ARALO, 1998, 393 p., 478 fig. (Monographies d'Archéologie Méditerranéenne, 2).
- Tendille 1978** : TENDILLE (C.) – Fibules protohistoriques de la région nîmoise. *DocAMérid*, 1, 1978, pp. 77-112.