



**HAL**  
open science

## Douglas R. Hartree (1897-1958) : de l'analyseur différentiel à l'ordinateur

Marie-José Durand-Richard

► **To cite this version:**

Marie-José Durand-Richard. Douglas R. Hartree (1897-1958) : de l'analyseur différentiel à l'ordinateur. 2016. halshs-01516339

**HAL Id: halshs-01516339**

**<https://shs.hal.science/halshs-01516339>**

Preprint submitted on 30 Apr 2017

**HAL** is a multi-disciplinary open access archive for the deposit and dissemination of scientific research documents, whether they are published or not. The documents may come from teaching and research institutions in France or abroad, or from public or private research centers.

L'archive ouverte pluridisciplinaire **HAL**, est destinée au dépôt et à la diffusion de documents scientifiques de niveau recherche, publiés ou non, émanant des établissements d'enseignement et de recherche français ou étrangers, des laboratoires publics ou privés.

**Douglas R. Hartree (1897-1958) : de l'analyseur différentiel à l'ordinateur**  
**Marie-José DURAND-RICHARD**  
 marie-jo.jdurand-richard@gmorange.fr

**Résumé :**

Bien qu'il soit très peu pris en compte par l'histoire des ordinateurs, l'analyseur différentiel a été une machine mathématique essentielle – à la fois aux Etats-Unis et en Angleterre, puis dans d'autres pays européens – pour la résolution numérique des équations différentielles avant et pendant la Seconde Guerre Mondiale. Douglas R. Hartree (1897-1958), initialement physicien de l'atome, est directement concerné par les nouvelles possibilités qu'offrent cet analyseur, et des machines comme l'ENIAC à Philadelphie et l'EDSAC à Cambridge après la guerre. Toute sa carrière est consacrée à leur mise en pratique et à l'élaboration de méthodes mathématiques qui permettent d'en explorer toutes les potentialités, débouchant sur une nouvelle discipline, l'analyse numérique.

**Mots-clés :** Hartree, analyseur différentiel, ENIAC, EDSAC.

**Article :**

Parce que l'ordinateur est une machine digitale, la représentation classique de l'histoire de l'informatique tend dès ses débuts à en inscrire les origines du seul côté du calcul arithmétique, et de la « machine analytique » de Babbage [Aiken p. 1-8, Durand-Richard 1992]. Elle tend aussi à privilégier l'implication des Etats-Unis dans ses premiers développements, du fait de la concentration des moyens matériels et humains qu'ils ont mobilisés pendant et après la Seconde Guerre Mondiale. Ce type d'histoire oublie trop souvent que l'Europe et l'URSS ont été partie prenante de ce développement, et que les premiers ordinateurs à fonctionner ont été réalisés en Grande-Bretagne en 1949 : le Mark I à Manchester, et l'EDSAC (*Electronic Delay Storage Automatic Computer*) à Cambridge.

L'objet de cet article n'est pas de combler à lui seul les manquements de cette approche rétro-historique de l'informatique, mais d'en éclairer un pan significatif, qui l'inscrit dans le prolongement des pratiques de calcul numérique du 20<sup>ème</sup> siècle. Ces pratiques mobilisent mathématiciens, physiciens et ingénieurs autour d'instruments et de machines destinés à fournir des solutions numériques approchées des équations différentielles présentes dans de nombreux champs de la physique.

Le physicien et mathématicien anglais Douglas R. Hartree (1897-1958), aujourd'hui peu connu, intervient de manière tout à fait caractéristique dans cette histoire multiforme. Impliqué dès la Première Guerre Mondiale en tant que calculateur dans des problèmes de balistique, il soutient à Cambridge en 1926 une thèse en physique nucléaire, où la recherche des fonctions d'onde d'atomes ou de molécules à plusieurs électrons implique l'élaboration de méthodes d'approximation exigeant de lourds calculs. Professeur de mathématiques appliquées (1929-1937) à l'université de Manchester, il est immédiatement intéressé par l'analyseur différentiel que Vannevar Bush (1890-1974) et son équipe viennent de réaliser au *Massachusetts Institute of Technology* (MIT). Il en impulse la construction de deux modèles en Angleterre, qui travailleront intensément à la résolution des problèmes de physique du domaine militaire pendant toute la Seconde Guerre Mondiale. Au sortir de cette guerre, Hartree réoriente son expertise vers la réalisation de programmes pour les nouvelles

machines digitales, l'ENIAC aux Etats-Unis, et l'EDSAC à Cambridge. Toute la carrière de Hartree est donc concernée par le calcul numérique, et par l'évolution de ses méthodes lors du basculement du calcul à la main au calcul automatisé sur machines analogiques puis digitales. Les conditions de la mécanisation de ce calcul, qui participe de la mathématisation de nouveaux domaines de la physique depuis l'entre-deux-guerres, sont précisées dans la première partie. La mise en œuvre de l'analyseur différentiel, abordée dans la deuxième partie, renforce les relations de travail entre mathématiciens, physiciens et ingénieurs autour de la réalisation de diagrammes de fonctionnement pour la résolution des équations différentielles. La troisième partie montre comment ces diagrammes sont réinterprétés et approfondis pour envisager le fonctionnement de machines entièrement automatiques, conduisant à la notion de programme. Du côté des mathématiques, Hartree promeut avec insistance les méthodes effectives de calcul, et amorce le basculement de l'analyse numérique comme discipline attachée au traitement des calculs sur ordinateur.

## 1. Hartree face aux nouveaux besoins du calcul en physique

La carrière de Hartree est profondément marquée par l'histoire du 20<sup>ème</sup> siècle. Son implication dans les calculs balistiques pendant la Première Guerre Mondiale lui confère très tôt une connaissance des méthodes d'approximation qui sera déterminante dans l'orientation de son travail vers les calculs numériques de la physique atomique dans les années 1920. La nécessité de laborieux calculs dans ce domaine naissant attire son attention vers l'analyseur différentiel alors construit aux Etats-Unis pour la résolution numérique des équations différentielles. Les deux analyseurs différentiels qu'il fait construire à Manchester en 1935 et à Cambridge en 1939 vont constituer le socle instrumental qui permettra à son groupe de recherche, *S.R.(A) group*, de résoudre les très nombreux problèmes de physique liés à l'effort de guerre. Hartree devient ainsi un spécialiste reconnu de la mécanisation du calcul. Il mobilisera son expertise dans la réalisation de programmes de calcul sur les premiers ordinateurs entre les Etats-Unis et la Grande-Bretagne.

### 1.1. Une initiation précoce aux calculs balistiques

Hartree intègre *Saint John's College* à Cambridge en 1915, mais la guerre interrompt ses études. En 1916, il rejoint la section expérimentale anti-aérienne du Ministère des Munitions, au sein d'une équipe dirigée par Archibald V. Hill (1886-1977)<sup>1</sup>, avec Ralph H. Fowler (1889-1944)<sup>2</sup> et Edward A. Milne (1896-1950)<sup>3</sup>, tous trois de *Trinity College*. Le jeune Hartree s'initie concrètement au travail d'équipe et au calcul numérique. Le développement des armements et de l'artillerie anti-aérienne modifie considérablement le champ des problèmes de balistique externe, relatifs à l'étude des trajectoires des projectiles. Avec l'augmentation de leur angle de tir et de leur vitesse, il devient indispensable de déterminer, non plus seulement leur point de chute, mais leurs trajectoires complètes, en tenant compte des effets perturbateurs du vent, de la densité atmosphérique et de la rotation de la Terre. Les méthodes d'approximation traditionnelles sont inopérantes, et les nouvelles équations différentielles, exprimant les conditions du mouvement, ne sont toujours pas résolubles analytiquement. La méthode d'approximation « pas à pas » permet de les intégrer en les ramenant à des équations aux différences finies sur des intervalles successifs, et d'en fournir des solutions numériques sous forme de fonctions tabulées [Hartree, 1920]. Déjà pratiquée dans le champ de l'astronomie, cette méthode requiert de très lourds calculs<sup>4</sup>,

<sup>1</sup> Hill est un des fondateurs de la biophysique et de la recherche opérationnelle.

<sup>2</sup> Fowler deviendra un astronome et physicien important, surtout en thermodynamique et mécanique statistique.

<sup>3</sup> Milne sera mathématicien et astrophysicien. Hartree lui succédera à la chaire de mathématiques appliquées à Cambridge.

<sup>4</sup> Ils sont réitérés pour chaque intervalle.

effectués à la main en s'aidant de machines de bureau, de règles à calcul, et de méthodes d'interpolation graphique. Le court article que publie Hartree en 1920 dans la revue *Nature* résume les modes de standardisation visant à fluidifier les calculs pour un ensemble de trajectoires. Il innove en montrant qu'il est plus avantageux pour les calculs de choisir le temps plutôt que l'angle de tir comme variable indépendante, introduisant un nouveau mode de traitement des problèmes de trajectoire aujourd'hui complètement accepté [Barrow-Green 91].

## 1.2. L'approche numérique de la théorie atomique

Après la guerre, Hartree retrouve Cambridge où il soutient à la fois son *Mathematical Tripos* en 1921 et un *Natural Tripos* en physique en 1922. Les cours de Niels Bohr (1885-1962) en 1921 sur la théorie des quanta lui font découvrir la nouvelle physique atomique. Sa thèse est préparée au *Cavendish Laboratory*, essentiellement sous la direction de Fowler, au sein d'un solide groupe de recherche en physique nucléaire créé par Ernest Rutherford (1871-1937), et dont les membres resteront liés jusqu'à la naissance des ordinateurs [Froese Fischer 24]. Dès novembre 1923, il rencontre Albert Einstein (1879-1955), ainsi que Paul Ehrenfest (1880-1933), à l'Institut de Physique Théorique de l'Université de Leyde, collaborant avec certains de ses étudiants. Formé au calcul numérique, Hartree saisit mieux que d'autres étudiants l'intérêt d'aborder une approche mathématique pratique de cette physique alors surtout étudiée expérimentalement. Il publie dès 1923 des articles sur l'analyse théorique et quantitative des orbites et des potentiels d'ionisation de différents atomes, ainsi que sur leur analyse spectroscopique. Ses articles excellent à reformuler les problèmes afin d'obtenir une solution numérique qui mobilise *a minima* les moyens instrumentaux.

Sa thèse, « The wave mechanics of an atom with a non-Coulomb central field », soutenue en 1926, est publiée dès 1928 en plusieurs articles. Son approche théorique et pratique s'appuie sur des méthodes d'approximation numérique des équations différentielles d'une grande précision. Il développe à ce propos une méthode itérative qui fournit une approximation numérique de l'équation de Schrödinger. Cette nouvelle méthode, dite « des champs auto-cohérents » ou méthode de Hartree, est un jalon essentiel dans le développement de la théorie atomique issue de la théorie de Bohr<sup>5</sup>. L'équation de Schrödinger, qui formalise mathématiquement le mouvement d'un ensemble d'électrons et d'atomes sous la forme d'une équation d'onde, n'est résoluble exactement que pour des systèmes atomiques et moléculaires ne comportant qu'un seul électron, comme l'atome d'hydrogène. Hartree s'attache à la recherche d'une solution approchée des fonctions d'ondes d'atomes ou de molécules à plusieurs électrons. Plutôt que de recourir aux paramètres expérimentaux, il part de l'hypothèse simplificatrice qu'un électron ne subit que le champ moyen des autres électrons, négligeant la corrélation atomique [Chabbal 13-14]. L'auto-cohérence du champ désigne le fait que l'itération se poursuit jusqu'à ce que le champ obtenu soit stationnaire. Dès ses premiers travaux, Hartree excelle à formuler les problèmes en termes d'analyse numérique, et déploie une grande habileté pour trouver des raccourcis permettant de simplifier la résolution numérique [Darwin 107]. Il explicite les procédures et les présente déjà sous forme d'organigrammes, insistant sur la nécessité d'organiser le travail des calculateurs – humains et mécaniques – sur le modèle des bureaux d'astronomie [Froese Fischer 33-39]. La méthode de Hartree ne sera pleinement exploitée que dans les années 1950, lorsque les ordinateurs décupleront la puissance de calcul, et qu'aura été résolue la question du statut

---

<sup>5</sup> Robert Bruce Lindsay (1900-1985) avait déjà travaillé cette notion, ce dont Hartree et Slater lui donneront crédit, mais, il ne maîtrisait pas assez la question des équations différentielles partielles pour voir comment l'équation de Schrödinger pouvait être résolue par des moyens numériques. Il rencontrera Hartree en 1937 lors d'un séjour de travail à Londres, mais se tournera vers l'acoustique. [Froese Fischer 29-31].



épistémologique de ses approximations.

L'essentiel de cette thèse a été rédigée avec les outils de la dynamique générale, avant les travaux de Werner Heisenberg (1901-76) et Erwin Schrödinger (1887-1961) de 1925-26 qui abordent la théorie quantique dans le cadre de la mécanique ondulatoire. Ses articles n'ignorent pas ces nouveaux développements, mais sa méthode souffre d'utiliser le principe de Pauli sous sa forme ancienne, sans tenir compte du principe d'antisymétrie de la fonction d'onde. Son talent pour les méthodes de calcul propres à la physique atomique l'installe néanmoins au cœur de débats qui intègrent de fait son travail dans cette nouvelle version de la théorie quantique. Il travaille notamment avec Ivar Waller (1898-1991) de l'université d'Upsala, avec George Gamov (1904-68) de l'université de Leningrad, qu'il rencontre tous deux lors de son stage à Copenhague en 1928, et surtout avec John C. Slater (1900-76) et plus tard avec Vladimir A. Fock (1898-1974) avec lesquels il précisera les mathématiques de la théorie des champs auto-cohérents et introduira la corrélation atomique. Il poursuivra cette unification des méthodes, et la recherche de solutions numériques pour les fonctions d'onde d'atomes à plusieurs électrons pendant toute sa carrière. Les problèmes liés à l'approximation numérique des équations différentielles, ordinaires et partielles, constituent le socle et le moteur de ses futurs travaux. La construction de l'analyseur différentiel marque la première étape de l'infléchissement de sa carrière de physicien mathématicien vers l'étude des modes de calcul propres aux nouvelles machines mathématiques.

### ***1.3. L'analyseur différentiel, de Manchester à Cambridge***

De retour de Copenhague, Hartree se fixe à l'université de Manchester, d'abord comme *Beyer Professor of Applied Mathematics* (1929-37), puis comme *Professor of Theoretical Physics* (1937-46). Son investissement dans le champ de la physique atomique s'ouvre alors aux problèmes de physique expérimentale propres à la première moitié du 20<sup>ème</sup> siècle, tout autant dévoreurs de calcul.

Slater, alors directeur du département de physique du MIT, informe Hartree de la construction de l'analyseur différentiel (1927), par l'équipe de Bush<sup>6</sup> au département d'ingénierie électrique. Un compte-rendu détaillé de son fonctionnement paraît en 1931 dans le *Journal of the Franklin Institute*. Cette machine analogique traite correctement des fonctions d'onde à une dimension, et elle est déjà investie dans le traitement de l'équation de Thomas-Fermi. Sa précision risque d'être insuffisante<sup>7</sup>, mais elle rend accessible au calcul la solution des équations de Hartree-Fock, si laborieuse à la main.

Hartree se rend au MIT en 1932 et 1933. Bush lui offre les plans réalisés en 1933 par Steve Rosseland qui projetait la construction d'un analyseur différentiel à Oslo [Froese Fischer, 92]. Dès son retour, son premier étudiant Arthur Porter construit en 1934 un modèle de démonstration avec des pièces de Meccano, qui se révèle très efficace [Hartree & Porter]. La construction d'une machine en vraie grandeur, financée à la fois par un don du trésorier bénévole de l'Université et par la firme *Imperial Chemical Industries*, est réalisée par la *Metropolitan-Vickers Electrical Company Ltd* de Manchester<sup>8</sup>. Nul doute que l'environnement industriel qu'offre cette ville est un moteur essentiel de cette première

---

<sup>6</sup> Bush est un scientifique majeur de l'histoire sociale des sciences de cette période. Ingénieur et mathématicien, il travaille à la détection sous-marine pendant la Première Guerre Mondiale. et devient professeur associé au MIT en 1919. Doyen du département d'ingénierie et vice-président du MIT en 1932, président de *Carnegie Institution* à Washington (1939-1955), il coordonne l'effort de guerre de 6000 scientifiques pendant la Seconde Guerre Mondiale, président le *National Defense Research Committee* en 1940, puis l'*Office of Scientific Research and Development* qui lui succède en 1941. Il démissionne en 1947, se sentant mis à l'écart du pouvoir politique, malgré sa conscience aigüe des enjeux de l'interdisciplinarité née de la guerre. Il est également le concepteur du *Memex*, à l'origine de l'idée d'hypertexte [Segal 87-89].

<sup>7</sup> Elle est estimée à 2% pour des calculs à 5 décimales.

<sup>8</sup> Cette entreprise d'envergure mondiale fabrique trains, navires, avions et armement.

réalisation et de sa mise en œuvre pour les besoins de la nouvelle physique et des usines manufacturières. Dès 1936, l'industrie est informée des potentialités de l'analyseur, et Hartree en organise l'utilisation avec ses étudiants et les représentants des entreprises concernées. Y sont notamment étudiés : la théorie du contrôle automatique des systèmes pour la *Imperial Chemical Industries*, l'étude de l'effet de la charge d'espace sur le courant secondaire d'une triode, ainsi que la génération de chaleur dans les diélectriques pour la *Metropolitan-Vickers Electrical Company Ltd*, la distribution du potentiel dans les tubes thermoioniques cylindriques pour la *General Electric Company Ltd* et la *Marcophone Company*, et le comportement de la couche laminaire sur les ailes d'avion pour le *Aeronautical Research Committee*, sans oublier le calcul des horaires de train [Froese Fischer 95-113].

Parallèlement, à Cambridge, le professeur de chimie théorique John E. Lennard Jones (1894-1954), est lui aussi concerné par le calcul des fonctions d'onde. Consultant Hartree [Wilkes, 1985, 25], il fait très vite réaliser une version améliorée du modèle en Meccano. Sa maintenance est assurée dès 1936 par Maurice Wilkes (1913-2010), membre du groupe radio du *Cavendish Laboratory*, qui mesure tout l'intérêt de cette machine pour ses propres recherches<sup>9</sup>. En 1937, sous l'impulsion de Lennard Jones, l'université de Cambridge décide de créer un laboratoire de mathématiques organisé autour d'un centre de calcul dont un analyseur différentiel en vraie grandeur soit la machine principale, assisté de machines de bureau. Lennard Jones en est le directeur, Wilkes le démonstrateur, et le nouvel analyseur est livré en octobre 1939.

#### ***1.4. L'implication des analyseurs différentiels dans l'effort de guerre***

Deux analyseurs sont donc prêts lorsque commence la Seconde Guerre Mondiale. De 1940 à 1945, Hartree est affecté au personnel scientifique du Ministère des Approvisionnements. Il rejoint le *Projectile Development Establishment*, avant d'être transféré en 1941 au *Scientific Research Headquarters* de ce Ministère, et de diriger plusieurs groupes de recherche consacrés à l'adaptation des calculs à ces nouvelles machines.

Hartree coordonne en particulier le *SR(A) group*, qui réunit une petite dizaine de chercheurs. Son rapport de 1946 insiste sur l'atmosphère de liberté et de convivialité qui a entouré cette recherche collective pendant la guerre [H1949a]<sup>10</sup>. Les problèmes de physique doivent être traduits mathématiquement sous forme d'équations différentielles, et écrits de telle sorte qu'une solution numérique approchée puisse en être obtenue par la machine. Les problèmes de balistique extérieure, de propagation radio, de stabilité des avions, et de suivi automatique des cibles mobiles, conduisent à des équations différentielles ordinaires, le plus souvent non linéaires, pour lesquelles l'analyseur différentiel est directement adapté. Pour les équations différentielles partielles, Hartree et ses collègues, dès la fin des années 1930, l'adaptent à de nouvelles méthodes qu'ils appliquent aux problèmes de chauffe et de refroidissement intervenant dans la fabrication du fer et de l'acier. Le problème le plus ardu dont traite le *SR(A) group* est un problème de diffusion d'ondes, qui se pose à la fois pour l'analyse de la déflagration produite par une explosion de TNT, et pour la production d'une masse critique d'uranium, afin de soutenir une réaction en chaîne dans un projet de bombe britannique. Ces applications demeurent secrètes, même si des échanges épistolaires ou des conférences ont lieu sur les questions mathématiques impliquées [Froese Fischer 135].

Hartree dirige également un groupe de recherche sur le radar pour le *Committee on the Co-ordination of Valve Development (CVD)*, et tout particulièrement sur le magnétron à cavités résonantes, dont le fonctionnement en 1940 reste mystérieux<sup>11</sup>. La Grande-Bretagne et

<sup>9</sup> Wilkes jouera un rôle essentiel dans l'implantation des ordinateurs en Grande-Bretagne [Wilkes 1985]

<sup>10</sup> Par souci de légèreté au vu du nombre important de références aux articles de Hartree, elles seront indiquées par H suivi de la date.

<sup>11</sup> Le four à micro-ondes fonctionne selon les mêmes principes.

les Etats-Unis ayant convenu d'une transparence totale sur cette question, Hartree l'analyse en parallèle avec Slater par une méthode proche de celle des champs auto-cohérents. Mais les calculs dépassent les possibilités des analyseurs différentiels existants, et sont effectués à l'aide de machines du bureau de type Marchant fonctionnant en parallèle. Hartree, qui n'a rien publié sur le sujet dans les journaux de recherche malgré ses nombreux rapports secrets au CVD, n'est pas reconnu comme auteur de la théorie du magnétron.

A partir de 1942, Hartree dirige le *Servo Panel*, qui réunit l'Amirauté, le Ministère de l'Approvisionnement, celui de la Protection Anti-Aérienne, ainsi que les grandes entreprises, dont *Ferranti Ltd* et la *Metropolitan-Vickers Co*, avec des représentants du Commonwealth et des Etats-Unis. Il est chargé de coordonner et de promouvoir le développement des servomécanismes et prolonge le travail antérieur sur la théorie du contrôle.

Du fait de son implication dans ces différents groupes de recherche, l'implication de Hartree s'étend au delà des centres de calcul de Manchester et Cambridge. Il en existe d'autres, comme Bletchley Park, où la *Government Code and Cypher School* (GC & CS) travaille au décryptement des messages radio chiffrés allemands captés depuis les côtes anglaises. Dès 1943, l'équipe d'Alan Turing (1912-54) réussit à casser les codes de la machine *Enigma* navale. Celle de Max H. A. Newmann (1897-1984), pour décrypter la machine de Lorentz, réalise en secret le premier grand calculateur électronique, le *Colossus*, dont il existera dix exemplaires au moment du débarquement<sup>12</sup>. En 1943 est donc envisagée la création d'un centre général de calcul sous contrôle gouvernemental. Ce sera la *Central Mathematical Station* (1944), section spéciale du *National Physical Laboratory* (NPL) dont la fonction principale est de planifier l'implantation d'analyseurs différentiels adaptés dans les différents laboratoires, et de développer les appareillages électroniques. Son directeur John R. Womersley (1907-58) passe deux mois aux Etats-Unis en février 1945, où il accède au Harvard Mark I ou ASCC (*Automatic Sequence Controller Calculator*)<sup>13</sup> de Howard H. Aiken (1900-73), ainsi qu'à l'ENIAC (*Electronic Numerator Integrator Analyzer and Computer*) de J. Presper Eckert (1919-95) et John W. Mauchly (1907-80), encore en construction à la *Moore School of Electrical Engineering* de l'université Pennsylvania à Philadelphie pour le *Ballistic Research Laboratories* (BRL) d'Aberdeen. Il est informé des plans de l'EDVAC (*Electronic Discrete Variable Computer*), où les instructions et les données seront stockées de la même façon. Membre de ce centre, et conseiller du Ministère de l'Approvisionnement, Hartree va jouer un rôle de tout premier plan dans la transition des analyseurs et calculateurs à l'ordinateur, tant pour les équipements que pour les méthodes de calcul.

### ***1.5. La contribution de Hartree aux calculs sur les machines électroniques digitales***

A partir de la fin de la guerre, Hartree effectue de nombreuses visites aux Etats-Unis, d'abord pour travailler directement sur les machines digitales, puis pour y diffuser les méthodes de calcul dans les universités.

Du 22 avril au 15 juillet 1945, il y est envoyé par le gouvernement britannique. Il prend connaissance non seulement de l'ENIAC – toujours en construction<sup>14</sup> – et du Harvard Mark I – qui vient d'être achevé par IBM pour l'US Navy – mais de l'ensemble des équipements de

<sup>12</sup> Winston Churchill ordonnera la destruction des machines et des plans à la fin de la guerre. Huit seront détruits, les deux autres en 1960. Les plans illégalement conservés permettront sa reconstitution en 1996, grâce à la mémoire des ingénieurs qui avaient participé à sa construction.

<sup>13</sup> L'ASCC est un calculateur électromécanique automatique décimal à programme enregistré, réalisé par l'entreprise IBM avec un financement militaire d'un tiers, et offert par IBM à l'université de Harvard pour les travaux militaires secrets de l'*US Navy*. A la suite d'un différend entre Aiken et le directeur d'IBM, Thomas Watson (1874-1956), la machine sera reconnue sous deux noms différents : le Harvard Mark I pour les scientifiques, l'ASCC pour IBM.

<sup>14</sup> Il en donne une description dans *Nature* dès que le secret de guerre est levé [H1946a].

calcul, dont les machines des *Bell Telephone Laboratories*<sup>15</sup>. Il consulte le célèbre « First Draft of a Report on the EDVAC »<sup>16</sup>. Dans ses notes confidentielles sur les « US Developments in Calculating Machines » [H1945], en vue d'un rapport destiné au NPL, il évalue les deux types d'équipements, analogiques et digitaux, qu'il qualifie respectivement d'instruments et de machines, relativement à l'automatisme du calcul<sup>17</sup>. Il s'intéresse de plus près aux machines électroniques automatiques universelles, et détaille tout particulièrement le fonctionnement des opérations sur l'EDVAC, opérations avant tout logiques. Il innove en les représentant par des schémas spécifiques et des notations algébriques absentes du « Draft », celles introduites par Claude E. Shannon (1916-2001) en 1937 lorsqu'il identifia la structure des circuits électriques aux opérations de l'algèbre de Boole<sup>18</sup>. Hartree est donc particulièrement qualifié pour suivre les projets britanniques, l'ACE (*Automatic Calculating Engine*) de Turing au NPL et le Mark I de Newmann<sup>19</sup> à Manchester, en tant que directeur du comité exécutif de la division de mathématiques du NPL.

Invité plusieurs mois en 1946 par la division des Munitions du Département de la Guerre aux Etats-Unis, Hartree est le premier Britannique à travailler sur l'ENIAC pour des applications scientifiques non militaires. L'essentiel des calculs relatifs au problème de la couche laminaire dans un fluide incompressible y sont effectués, et précisément décrits en 1948 [Cope & Hartree]. Hartree travaille avec le BRL d'Aberdeen, et collabore avec John von Neumann (1903-57), Samuel H. Caldwell (1904-60) – qui a travaillé avec Bush sur le *Rockefeller Differential Analyser*<sup>20</sup> (1942) –, Derrick H. Lehmer (1905-91), Adele (1920-64) et Herman H. Goldstine (1913-2004) [H1947 39]. C'est au cours de cette visite qu'il est élu *Plummer Professor of Mathematical Physics* (1946-1958) au *Cavendish Laboratory* de l'université de Cambridge. Sa conférence inaugurale, intitulée *Calculating Machines*, vise à familiariser les physiciens de Cambridge avec ces nouveaux équipements. A son retour, Wilkes part en formation à la *Moore School* afin de conduire le troisième projet britannique, l'EDSAC, pour le *Mathematical Laboratory* de Cambridge. Lui aussi prend connaissance du « Draft », qu'il attribue au travail collectif de Mauchly, Eckert et von Neumann [Wilkes 1981 xiii].

En 1948, Hartree est appelé trois mois à l'université de Los Angeles pour diriger le nouvel *Institute of Numerical Analysis*, créé par le *National Bureau of Standards*. Il doit y étudier la programmation et la commande des grandes machines digitales automatiques. Une série de symposiums y est organisée, dont les contenus feront l'objet de rapports sur l'avancement des différents projets en Grande-Bretagne et aux Etats-Unis. Hartree reprend certains de ces contenus dans *Problems for the Numerical Analysis of the Future* (1951), insistant sur la nécessité pour les mathématiciens d'intégrer la problématique du calcul à leur démarche théorique. Sa visite aux Etats-Unis se poursuit à l'Université de l'Illinois à Urbana, avec une série de conférences publiées en 1949 dans *Calculating Instruments and Machines*,

<sup>15</sup> Voir l'article de Maarten Bullynck dans ce volume.

<sup>16</sup> Ce rapport est doublement célèbre. S'y trouve définie la structure caractérisant les ordinateurs à venir, qualifiée d'« architecture von Neumann ». La contribution à ce rapport des ingénieurs Mauchly et Eckert est alors manifeste, et aujourd'hui reconnue, alors qu'il a souvent été attribué au seul Von Neumann. Les divergences autour de la nature – publique ou privée – de ce rapport débouchera sur des procès qui retarderont l'achèvement de l'EDVAC jusqu'en 1952.

<sup>17</sup> Cette distinction est d'autant plus remarquable que le rapport de Von Neumann et Goldstine de 1947 ne parle que de « *electronic computing instrument* ».

<sup>18</sup> Le vocabulaire et les notations de Shannon, grâce auquel tout un pan de l'ingénierie électrique devient une application de la logique symbolique, furent très vite adoptés par les ingénieurs et mathématiciens concernés par les machines mathématiques aux Etats-Unis [Segal 78].

<sup>19</sup> Hartree a d'abord organisé une visite du *Colossus* à Bletchley Park pour évaluer le projet de Newmann [Froese Fischer 151].

<sup>20</sup> Destiné au MIT, cet énorme analyseur de 100 tonnes inclut 2000 tubes à vide, 150 moteurs, et les interconnexions mécaniques entre les éléments de calcul ont été remplacés par des systèmes électriques.

et reprises à Cambridge avec des ajouts sur l'EDSAC, devenu opérationnel<sup>21</sup> en mai 1949. Au premier livre de Wilkes, Wheeler et Gill sur la programmation destiné aux utilisateurs, *The Preparation of Programs for an Electronic Digital Computer* (1950), Hartree ajoute en 1954 une première partie, dont les nombreux exemples aident les membres du laboratoire de mathématiques et ses propres étudiants à mieux s'en approprier l'utilisation.

La réputation de Hartree comme expert de la résolution des équations différentielles sur ces nouvelles machines est désormais internationale. Dès 1946, il est demandé à Stockholm, Lund et Copenhague [Froese Fischer 157]. En 1949, il retourne aux Etats-Unis pour travailler avec Garrell Birkhoff (1911-1986), spécialiste de mécanique des fluides, et pour organiser les calculs relatifs aux études de tir et de propagation des ondes sur le Mark I de Aiken à Harvard. En 1951, il passe six semaines en Australie, à l'invitation du *Commonwealth Scientific and Industrial Research Organisation* (CSIRO), impliqué dans l'implantation du système de radars, et où interviennent trois chercheurs avec lesquels il a travaillé à Cambridge avant et pendant la guerre : David M. Myers (1911-99), sur la distribution de charge dans une triode, Trevor Pearcey (1919-98), sur la propagation des ondes radio, et Frederick W. G. White (1905-1994) qui étudiait avec Rutherford en 1931. Myers a développé un analyseur différentiel à connexions électriques pour la *Section of Mathematical Instruments*, et Pearcey un calculateur électronique à programme enregistré pour la *Radio Physics Division* (RPD), le premier conçu hors des Etats-Unis et de la Grande-Bretagne. Hartree est appelé pour guider les orientations du développement et de la formation à ces nouveaux moyens de calcul. Il mobilise à la fois le contenu de ses exposés de 1949 dans l'Illinois et l'expérience acquise sur l'EDSAC pour la programmation, et intervient dans les universités de Sydney, Melbourne, Adelaïde et Tasmania. Il participe à une grande conférence à Sydney, qui vise les applications industrielles, commerciales et scientifiques, avec exposition du matériel.

Au cours des années 1950, Hartree peut réinvestir son champ initial de recherche sur les structures atomiques en utilisant l'EDSAC pour traiter ses laborieux calculs. Ses étudiants produisent les premiers programmes relatifs à la méthode des champs auto-cohérents et explorent de nouvelles méthodes que l'ordinateur rend désormais utilisables [Froese Fischer 187]. En 1955, Hartree donne encore une série de conférences sur le sujet à *Princeton University*, qu'il synthétise en 1958 dans *The Calculation of Atomic Structures*. Il profite de sa visite à Slater au MIT en 1957 pour participer à Toronto au jury de la thèse de Charlotte Froese Fischer, son étudiante et future biographe.

Ainsi, l'expérience initiale de Hartree sur les méthodes approchées de résolution numérique des équations différentielles a orienté sa carrière, de l'étude mathématique des structures atomiques à l'organisation des calculs sur machine, de l'analyseur différentiel aux machines digitales. D'immenses efforts sont déployés dans le contexte de la Seconde Guerre Mondiale, tant sur le plan institutionnel que conceptuel, pour développer des machines mathématiques qui répondent aux énormes besoins de calcul d'une physique directement mobilisée dans le traitement du conflit. Hartree est directement impliqué dans la concrétisation de ces efforts, et dans les contacts entre les Etats-Unis et la Grande-Bretagne pour assurer leur implantation. Son expertise en calcul est alors reconnue dans l'ensemble des pays où sont installées ces machines mathématiques, et il suit de près la transformation de l'organisation des calculs qu'impliquent l'automatisme et la rapidité croissantes de ces nouvelles machines, concevant des méthodes spécifiques dont il s'agit maintenant de suivre plus techniquement l'évolution.

## 2. L'organisation des calculs sur l'analyseur différentiel

L'analyseur différentiel est une machine analogique, dont l'élément central,

---

<sup>21</sup> Avant l'EDVAC, qui ne l'a été qu'en 1952.

l'intégrateur, hérite des instruments d'ingénieurs du 19<sup>ème</sup> siècle tels que planimètres et intégraphes [Durand-Richard 2010]. Sa principale originalité réside dans une avancée technologique qui permet de matérialiser le procédé de rétro-action. De ce fait, l'organisation générale de la machine permet d'effectuer, non plus seulement l'intégration approchée d'une fonction, mais celle d'une équation différentielle. En l'absence de solution analytique – ce qui est massivement le cas – l'analyseur se substitue ainsi au calcul dans la résolution numérique des équations différentielles.

### 2.1. Le principe de fonctionnement de l'analyseur

Le mécanisme d'intégration ou intégrateur est analogique en ce sens qu'il matérialise cette opération par un phénomène physique équivalent. Il est présent dans le planimètre dès le début du 19<sup>ème</sup> siècle, un instrument conçu et largement fabriqué dans plusieurs pays d'Europe dans le milieu des ingénieurs et physiciens. Une roulette tourne sur un disque de la manière suivante [figs 1 et 2] :

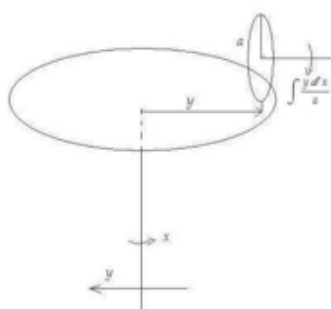


Fig. 1. Principe du planimètre. H1934.



Fig. 2. Planimètre de Kaspar Wetli, 1850. Science Musuem London. SSPL.

Un opérateur déplace un pointeur le long d'une courbe  $y = f(x)$ . Le mécanisme décompose le mouvement selon l'axe des  $x$  et l'axe des  $y$ . Le déplacement selon l'axe des  $x$  fait tourner le disque et entraîne la roulette. Le déplacement selon l'axe des  $y$  fait varier la la distance  $y$  entre le centre du disque et le point de contact de la roulette sur le disque. A un déplacement infinitésimal  $dx$  correspond une rotation de la roulette d'un angle  $d\theta = f(x).dx$ .

L'instrument enregistre l'angle total de rotation, qui en est la somme, c'est-à-dire l'intégrale cherchée  $\int f(x)dx$ . L'instrument étant étalonné, un compteur donne directement le résultat numérique final. L'intérêt de ce dispositif est qu'il permet de réaliser l'intégration d'une fonction qui n'est connue que par sa représentation graphique, ce qui est le cas lors de l'enregistrement de données physiques dont il est difficile, voire impossible, d'obtenir l'expression analytique, par exemple dans le cas du contour d'un territoire<sup>22</sup>.

Le physicien William Thomson (1824-1905) – le célèbre Lord Kelvin – avait déjà associé plusieurs mécanismes intégrateurs en série dans son analyseur harmonique en 1876, pour décomposer une fonction périodique – une courbe de marée – en ses composantes de Fourier. Ces intégrateurs travaillaient indépendamment, en donnant chacun un coefficient de Fourier d'une même fonction, c'est-à-dire l'intégrale de son produit par une fonction trigonométrique, sinus ou cosinus [Durand-Richard 2010]. Il envisagea aussi la résolution d'une équation différentielle de ce type :

$$\frac{d}{dx} \left( \frac{1}{P} \frac{du}{dx} \right) = 0 \quad (1)$$

par approximations successives à partir d'une fonction  $u_1$  de  $x$ , par exemple,  $u_1(x) = x$ , en intégrant :

$$u_2 = \int_0^x P \left( C - \int_0^x u_1 dx \right) dx \quad (2)$$

$$u_n = \int_0^x P \left( C - \int_0^x u_{n-1} dx \right) dx \quad (3) \quad \text{etc.}$$

dont la suite converge vers la solution de l'équation initiale qui s'annule pour  $x = 0$ . Mais cette idée bute en 1876 sur un obstacle technologique. Pour obtenir mécaniquement

$u_2 = \int_0^x P \left( C - \int_0^x u_1 dx \right) dx$ , il est nécessaire de réintroduire le résultat  $\left( C - \int_0^x u_1 dx \right)$  de manière

continue comme entrée d'un autre mécanisme intégrateur, qui intégrerait son produit par  $P$ . Aucun mécanisme n'a alors les capacités d'entraînement suffisantes pour réaliser adéquatement ce processus de rétroaction.

Bush et ses collègues du MIT lèvent l'obstacle en 1927 grâce à un amplificateur de torsion qui fonctionne selon le principe du cabestan [figs 3 et 4]. Cet amplificateur connecte les intégrateurs deux par deux à l'intérieur de boîtes transparentes placées sur un côté de la machine [fig. 5]. Aussi bien l'analyseur de Manchester que celui de Cambridge comportent 8 intégrateurs, ainsi couplés deux à deux. Une ou plusieurs fonctions peuvent être lues graphiquement sur des tables d'entrée, par un opérateur qui suit la courbe à l'aide d'un pointeur. Et la solution de l'équation est donnée elle aussi sous forme graphique, tracée automatiquement sur une table de sortie [fig. 6]. Un mécanisme de lecture automatique des courbes d'entrée est introduit en 1941.

<sup>22</sup> De plus, certaines fonctions ne sont pas intégrables analytiquement.



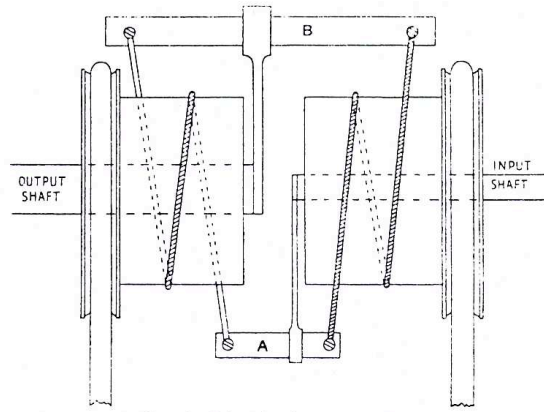


FIG. 4. Principle of torque amplifier.

Fig. 3. Le principe de l'amplificateur de torsion. H1934.

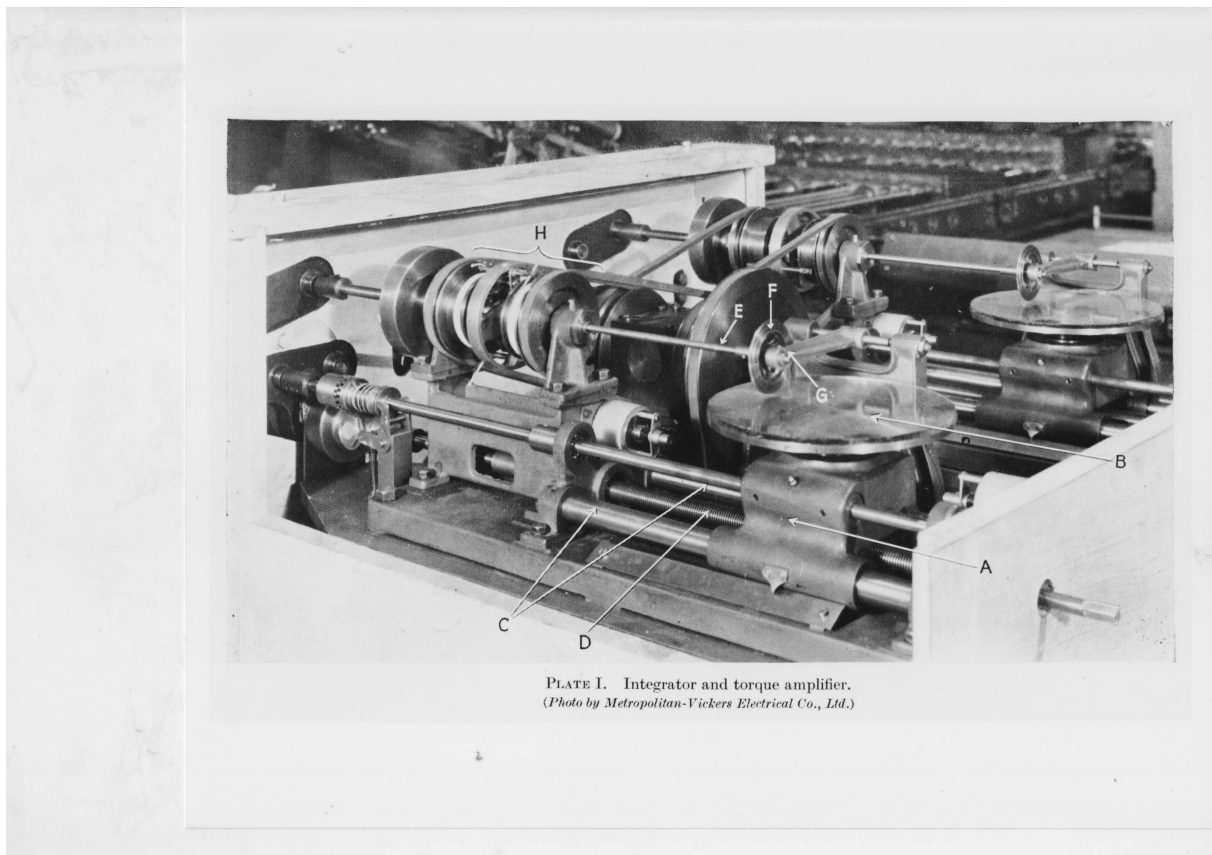


PLATE I. Integrator and torque amplifier.  
(Photo by Metropolitan-Vickers Electrical Co., Ltd.)

Fig. 4. L'amplificateur de torsion  
National Archives for the History of Computing, Manchester

Il est remarquable de constater que la majeure partie de la machine est occupée non pas par les mécanismes intégrateurs, ou même par les tables graphiques, mais par les connexions entre les différentes parties de la machine, axes et engrenages, qui matérialisent les différentes opérations présentes dans l'équation différentielle, c'est-à-dire sa structure [fig. 6]. L'arbre de transmission qui porte la variable indépendante est entraîné par un moteur, et entraîne le reste des connexions selon un montage qui représente les opérations de l'équation [figs 8 et 9].





Fig. 5. Partie de l'analyseur différentiel exposée au Science Museum London.

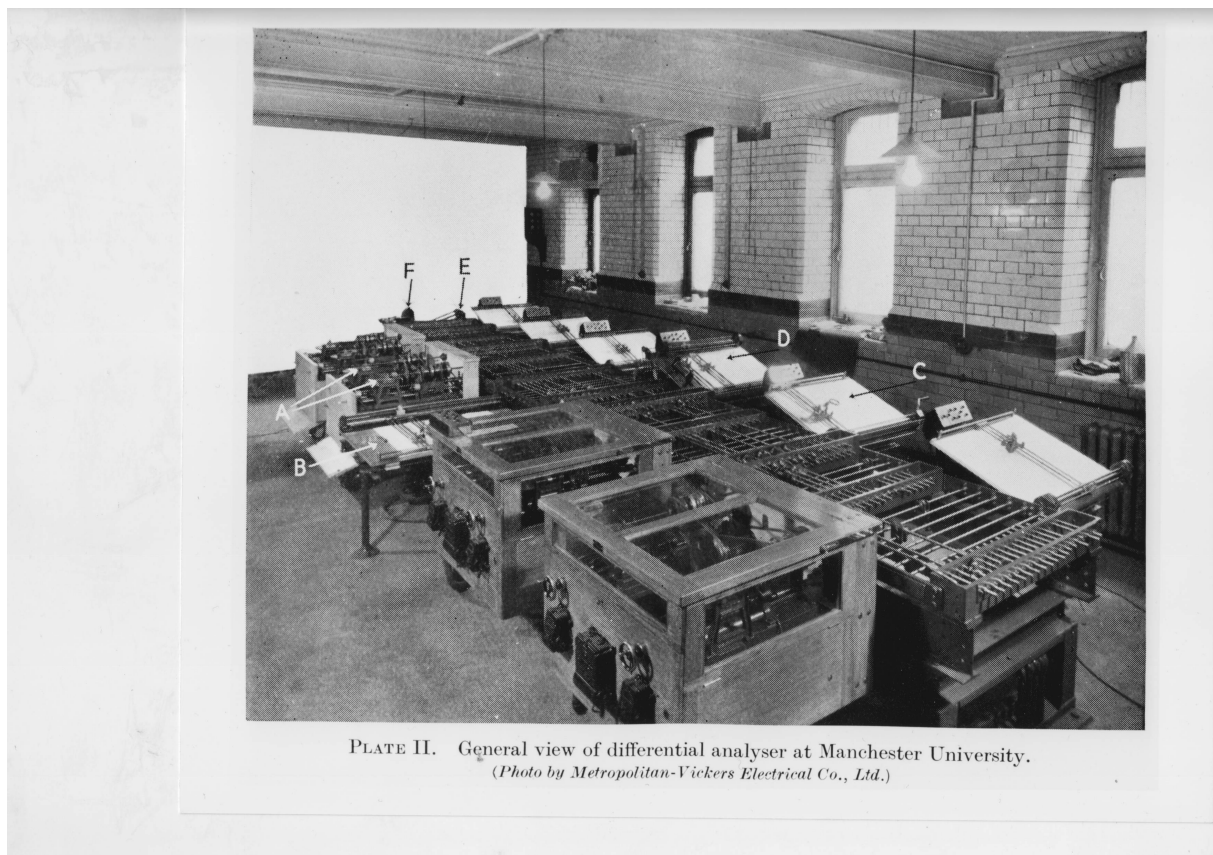


Fig. 6. Premier montage de l'analyseur différentiel à Manchester.  
National Archives for the History of Computing, Manchester.

## 2.2. Equation différentielle et montage de l'analyseur

Une fois traduit le phénomène physique par une équation différentielle [cf. § 1.4], son traitement par l'analyseur différentiel n'est pas immédiat. Il suppose de monter la machine en matérialisant les opérations mathématiques dans des mécanismes spécifiques que Hartree appelle unités, représentées chacune par une notation particulière [H 1949a § 2.0]. Introduite par Bush, cette notation précise les fonctions d'entrée et de sortie pour chaque opération [fig.

7]. Ces unités sont reliées par des axes et engrenages qui matérialisent les relations entre ces opérations. Le processus de mise en œuvre de la machine se déroule alors en trois étapes successives, qui mobilisent encore physiciens, mathématiciens et ingénieurs [H1938] :

- (1) Etablir un diagramme qui indique les connexions entre les différentes unités de la machine correspondant aux opérations mathématiques de l'équation [figs 8 et 9],
- (2) Déterminer les échelles ou rapports permettant d'adapter les connexions aux valeurs numériques de l'équation. Ces échelles concernent d'une part, les engrenages, et d'autre part, les vitesses de rotation des arbres de transmission,
- (3) Monter la machine selon le diagramme, afin d'« évaluer » la solution, c'est-à-dire de l'obtenir par approximation.

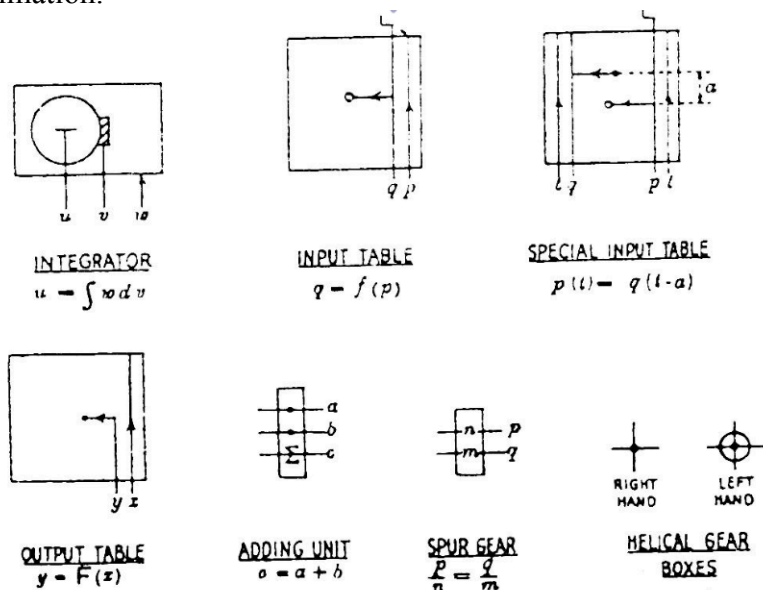


FIG. 5. Notation for units of machine in set-up diagram.

The letters  $p, q, r \dots$  stand for the quantities whose values are measured by the rotations of the respective shafts. Under the symbol for each unit is given the formula showing the relation between these rotations which results from the operation of the unit.

On the input and output tables,

- an open circle  $\circ$  represents a pointer for following a curve;
- a black circle  $\bullet$  represents a pencil for drawing a curve.

Fig. 7. Notations pour les unités de la machine dans le diagramme de montage

Pour Hartree, l'ambition majeure de la mécanisation du calcul est de gagner du temps. Sa pratique de l'analyseur différentiel le conduit à reconnaître et retenir des montages partiels correspondant à certaines parties d'un calcul, qui se retrouvent dans des montages plus complexes. Qualifiés de « sous-routines », ils sont réunis en une « bibliothèque » dans laquelle il suffit alors de puiser pour accélérer le montage général.

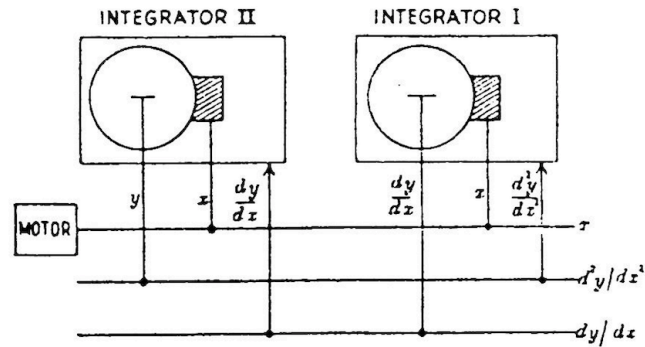


Fig. 8. Diagramme de montage pour l'équation  $\frac{d^2y}{dx^2} = -y$ . H1938 351.

Ainsi, le diagramme qui traduit en notation mécanique l'équation :

$$\frac{d^2y}{dx^2} = -y \quad (4)$$

comporte deux intégrateurs [fig. 8]. Dans celui de l'équation

$$x'' + kx' + n^2x(1+ax) = \int \cos pt \quad (5)$$

où la variable indépendante est  $t$  [fig. 9], ces mêmes intégrateurs [V et VI] engendrent le second membre de l'équation, par intégration de l'équation auxiliaire :

$$\frac{d^2z}{dx^2} = -p^2z$$

qui n'est autre que (4), à un coefficient près.

L'intégrateur III permet d'obtenir  $x(1+ax)$  comme résultat de l'intégrale  $\int \left(1 + \frac{1}{2}ax\right) dx$  et les intégrateurs I et II opèrent sur les dérivées  $x'$  et  $x''$  [H1938 351-357].

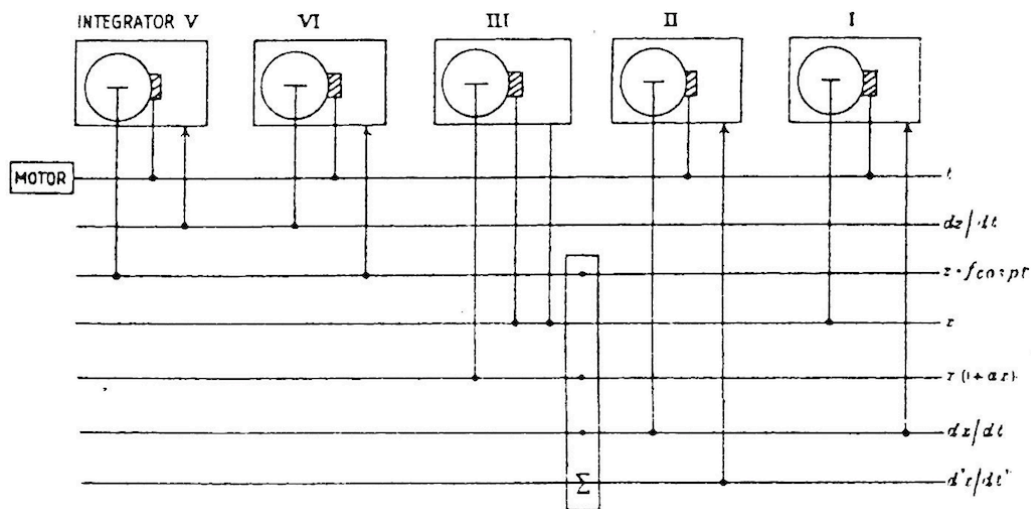


Fig. 9. Diagramme de montage pour l'équation  $x'' + kx' + n^2x(1+ax) = \int \cos pt$ . H1938 357.

Cette collecte des sous-routines sera reconduite massivement dans les machines digitales automatiques, puis dans les ordinateurs, où l'association de leurs combinaisons conduira à la notion de programme, d'abord câblé, puis pré-enregistré.

Cette possibilité d'obtenir localement en continu les valeurs d'une fonction dans une partie de la machine va également être explorée lors de l'utilisation intensive de l'analyseur différentiel pendant la guerre. Dans son ouvrage de 1949, *Calculating Instruments and*

*Machines*, Hartree la présente comme une de ses caractéristiques essentielles, qui permet de réduire l'utilisation des tables graphiques en entrée. Une rétroaction sur un même intégrateur, appelée « connexion régénératrice », permet aussi de réduire le nombre d'intégrateurs pour évaluer certaines fonctions comme  $1/w$ ,  $w^2$ ,  $w^{1/2}$ ,  $\log w$ ,  $\tan^{-1} x$ ,  $e^{bw}$ , une idée que Hartree attribue à Miss E. Monroe, du laboratoire de mathématiques de Cambridge [H1949b 20-22]. Les tables de fonctions entrent ainsi virtuellement dans la machine bien avant l'existence des ordinateurs. Réciproquement, la mécanisation du procédé d'interpolation à partir des différences finies permet de dessiner des graphiques d'entrée à partir de tables de valeurs numériques. La question du passage du discret au continu – et réciproquement – est donc sans cesse présente dans l'utilisation de cette machine analogique.

### **2.3. La question des conditions aux bornes**

Les trois étapes de montage peuvent prendre plusieurs jours, mais quand la machine est montée, une solution peut être obtenue en quinze minutes [H1935]. La machine est donc particulièrement efficace pour traiter un grand nombre d'équations ayant la même structure, mais dont les coefficients ou les conditions initiales varient. Cette remarquable propriété de l'analyseur va être investie pour évaluer des équations différentielles en tenant compte des conditions à satisfaire dans les problèmes de physique.

Formellement, la solution d'une équation différentielle est déterminée à un nombre de constantes près, égal à l'ordre de l'équation. Ce sont les conditions initiales et les conditions aux bornes de l'intervalle d'intégration qui déterminent l'unicité de la solution. Or, que ce soit pour l'analyseur différentiel ou pour les machines digitales, la situation diffère profondément selon que les conditions aux bornes sont données en un seul point ou en deux points. Si les conditions aux bornes ne concernent qu'un seul point, les unités de la machine peuvent toutes être disposées au départ dans les positions fixées par ces conditions. L'unicité de la solution est ainsi acquise dès le départ.

Le problème est plus délicat si les conditions aux bornes concernent deux points – généralement les extrémités du domaine d'intégration. Dans ce cas, les unités de la machine sont disposées au départ selon les conditions fixées pour le premier point. Certains paramètres restent indéterminés, auxquels des valeurs sont successivement attribuées pour trouver, parmi les différentes solutions engendrées, celle qui satisfait les conditions au second point, ou qui s'en approche suffisamment pour être extrapolée avec une approximation convenable [H1949b 24-25]. Cette « méthode des essais et erreurs » requiert en moyenne quinze courses de la machine – c'est-à-dire quinze résolutions – pour obtenir une solution satisfaisante [H1949a § 2.0].

### **2.4. Des équations différentielles ordinaires aux équations différentielles partielles**

Comme le rappelle Hartree à un congrès de mathématiciens à Oslo en 1936, l'analyseur différentiel est conçu pour étudier de nombreux problèmes d'intérêt scientifique et technique conduisant à des équations différentielles ordinaires :

- celles qui n'ont pas de solution formelle,
- ou pas de solution formelle utilisable,
- ou pour lesquelles le calcul des solutions par des méthodes numériques, calcul manuel éventuellement appuyé par des tables numériques, est trop long pour être praticable.

Mais l'étude mathématique des phénomènes naturels qu'abordent les physiciens, chimistes et ingénieurs, débouche aussi sur des équations différentielles partielles, à la résolution desquelles Hartree va très vite adapter l'analyseur différentiel. Là encore, le mode de résolution dépend des conditions aux bornes. Hartree reprend une méthode

d'approximation proposée par Lewis F. Richardson<sup>23</sup> (1881-1953) en 1910, qui consiste à remplacer les différentielles partielles par les rapports de différences finies correspondants [Hartree & Womersley].

Ainsi, l'équation de la chaleur dans les solides est un champ de recherche majeur dans l'industrie et pour l'effort de guerre [H1946 331]. Les travaux qui s'y rapportent sont publiés dans des journaux d'ingénieurs avant et pendant la guerre, et repris dans les journaux de recherche sous une forme où les applications sont soumises aux principes de la méthode. Pour l'équation de la chaleur à une dimension dans un milieu homogène :

$$\frac{\partial \theta}{\partial t} = \frac{\partial^2 \theta}{\partial x^2} \quad (7)$$

dont les conditions aux bornes sont :

$$\theta = \text{fonction donnée de } t \text{ pour } x = a \text{ et } x = b \quad (8)$$

et les conditions initiales :

$$\theta = \text{fonction donnée de } x \text{ pour } t = 0 \text{ et } a \leq x \leq b \quad (9)$$

Hartree envisage deux choix possibles : approximer soit la dérivée première, soit la dérivée seconde, par une différence finie [H1946 331]. L'approximation peut être améliorée en diminuant la largeur choisie pour les intervalles de différence  $\delta t$  ou  $\delta x$ , mais au prix de calculs plus nombreux et plus longs<sup>24</sup>.

Dans le premier cas, la dérivée en  $t$ , au temps  $t + \delta t/2$ , est remplacée par  $\frac{\theta(t + \delta t) - \theta(t)}{\delta t}$ , et la dérivée seconde par la moyenne des valeurs aux temps  $t$  et  $t + \delta t$ . Ce qui

conduit à une équation différentielle ordinaire où  $\theta$  est envisagée comme fonction de  $x$  :

$$\frac{\partial^2}{\partial x^2} [\theta(t + \delta t) + \theta(t)] = \frac{2}{\delta t} [\theta(t + \delta t) - \theta(t)] \quad (10)$$

L'équation est alors traitée sur une succession d'intervalles de temps : la solution  $\theta(t + \delta t)$  de (10) est évaluée par l'analyseur différentiel sur un premier intervalle, et le travail réitéré sur l'intervalle suivant. Le même montage de la machine peut donc être utilisé pour chaque intervalle puisque la structure de l'équation reste la même. Mais à chaque fois, la solution dépend des conditions aux bornes (8), qui sont des conditions en deux points, et ne peut être obtenue que par la méthode des essais et erreurs. Le nombre total de courses atteint plusieurs centaines, et le travail peut prendre plusieurs semaines.

Le second choix a été suggéré par le département de recherche mathématique de Sheffield. En approximant  $\frac{\partial^2 \theta}{\partial x^2}$  par une différence finie en un point  $x_j$  de l'intervalle d'intégration divisé en  $i$  intervalles, l'équation (7) devient :

$$\frac{\partial \theta_j}{\partial t} = \frac{\theta_{j+1} - 2\theta_j + \theta_{j-1}}{(\delta x)^2} \quad (11)$$

Cette fois, les différentes équations obtenues pour les points  $x_j$  sont traitées simultanément, et non plus successivement comme dans le premier cas. De plus, les conditions aux bornes peuvent être prises directement et en continu par l'analyseur, puisqu'elles portent sur une fonction de  $t$ . Du coup, le travail ne prend qu'une demi-heure

<sup>23</sup> Dans ses recherches d'une approche numérique en météorologie, ce physicien et mathématicien a beaucoup travaillé à l'automatisation des calculs avant leur mécanisation. Son pacifisme l'a quelque peu éloigné des cercles académiques.

<sup>24</sup> Elle peut aussi être estimée et corrigée mathématiquement en utilisant le procédé de  $h^2$ -extrapolation de Richardson.



environ, mais exige un analyseur ayant beaucoup d'intégrateurs<sup>25</sup>. Dans sa monographie de 1946, Hartree ne cesse de déplorer l'absence d'un analyseur à 12 ou 16 intégrateurs<sup>26</sup>, qui aurait permis une contribution beaucoup plus importante à l'effort de guerre [H1949a § 1.5].

La méthode s'applique aussi quand le milieu n'est pas homogène [H1937 356], par exemple dans l'étude du claquage thermique des diélectriques dans les champs alternatifs. Hartree traite ainsi des équations différentielles partielles qui interviennent dans l'industrie de l'acier, et dans l'analyse de la performance des systèmes de contrôle, par exemple dans les cas de poursuite automatique, en particulier pour le contrôle de tir.

### **2.5. La précision de l'analyseur différentiel**

La nature même de cette machine est de fournir des solutions approchées des équations différentielles par des moyens mécaniques. Sa précision dépend donc à la fois de la nature mathématique de l'approximation, et du degré de fiabilité des mécanismes et de leur utilisation. Elle est moindre que celle des calculs numériques effectués à la main, qui peuvent porter sur un nombre quelconque de décimales décidé à l'avance, mais dont la quantité de travail – en temps et en calculateurs humains – peut devenir considérable selon le degré de précision requis [H1938 342]. La précision de l'analyseur différentiel est toutefois suffisante pour les calculs qu'exige l'industrie de guerre. Côté utilisation, elle peut varier selon la qualité du tracé des courbes sur les tables graphiques, et selon l'acuité visuelle et l'habileté manuelle de l'opérateur sur les tables de sortie. Côté fabrication, elle est bien meilleure pour les machines réalisées industriellement. Le premier modèle en Meccano avait une précision de 2/100, rapidement améliorée en soignant sa réalisation, et son coût est tellement avantageux que Hartree ne cessera d'en prôner la construction [H1938 349]. La précision d'une machine grand modèle à 8 intégrateurs atteint 1/1000, parce que le rapport d'entraînement entre deux arbres de transmission peut être réglé avec une précision de l'ordre de 1/3000 [H1938 344]. Mais le coût d'une telle machine est de l'ordre de plusieurs dizaines de milliers de dollars [H1946 330].

Apprécier la nécessité d'utiliser la machine est donc toujours le résultat d'un compromis entre son coût initial, sa précision et le gain de temps obtenu. Dans les années 1940, du fait de l'investissement des scientifiques dans l'effort de guerre, l'analyseur différentiel est la machine la plus importante utilisée pour le calcul scientifique dans le monde entier. Il en existe trois exemplaires grand modèle aux Etats-Unis, celui de la *Moore School of Electrical Engineering* à l'Université de Pennsylvanie, celui du BRL à Aberdeen, et celui du MIT, le *Rockefeller Differential Analyzer*, dont Hartree fait grand cas. Quatre machines grand modèle fonctionnent également au Royaume-Uni – à Manchester, Cambridge, Belfast, et au *Royal Aircraft Establishment* de Farnborough – et une autre à Oslo. L'analyseur du MIT, équipé de connections électriques et de tubes à vide, témoigne de la transition technologique en cours entre machines analogiques et digitales. Le basculement du calculateur à l'ordinateur viendra cependant de l'évolution de la programmation, où des transferts ont également lieu entre ces deux types de machines, et à laquelle Hartree contribuera notablement.

## **3. Hartree et l'adaptation des méthodes de calcul aux machines électroniques**

Dès 1945, Hartree se rend aux Etats-Unis pour étudier les premières machines

---

<sup>25</sup> Il faut un intégrateur pour chaque point  $x_j$ , dont le nombre résulte d'un compromis entre l'exigence de précision et la capacité de la machine. Par contre, dans le premier choix, 2 ou 3 intégrateurs et un équipement plus rudimentaire suffisent, comme il en existe certains localement en Grande-Bretagne.

<sup>26</sup> Il se réfère à celui de Bush et Caldwell à 18 intégrateurs, qui peut en recevoir jusqu'à 30 [H1949b 15 & 32].

digitales dont l'électronique commence tout juste à s'emparer<sup>27</sup>. Ainsi l'ASCC de Aiken<sup>28</sup>, opérationnelle dès 1944, est une machine digitale universelle à programme enregistré sur ruban et cartes perforés, qui utilise encore des compteurs mécaniques contrôlés par des relais [H1945 2 et H1949b 55]. Le SSEC (*Selective Sequence Electronic Calculator*) d'IBM, opérationnel en 1948, conjugue connexions mécaniques et électriques et différentes formes de stockage. Machine hybride à relais, elle impressionne tant par sa taille que par ses capacités de sélection. Hartree considère toutes ces premières machines comme des prototypes et doute qu'elles soient reproduites [H1949b 88]. Il en explicite les potentialités dans ses conférences et ses publications de la période 1945-50. Son expérience acquise sur l'analyseur différentiel quant à l'organisation des calculs relatifs aux problèmes de physique cruciaux du moment va pouvoir être investie dans la programmation des machines digitales, notamment de l'ENIAC sur lequel il travaille au printemps 1946. C'est en praticien averti que Hartree analyse les différentes options techniques de traitement du calcul qui alors coexistent, avant que ne s'impose le concept d'« architecture Von Neumann » des ordinateurs développé dans le *Draft* de 1945. Son travail de médiation lors de ses conférences est essentiel, dont l'objectif majeur est d'amener mathématiciens, physiciens, chimistes et ingénieurs, à repenser leurs méthodes afin d'intégrer la pratique des nouvelles machines dans leurs recherches et d'en exploiter au mieux les potentialités.

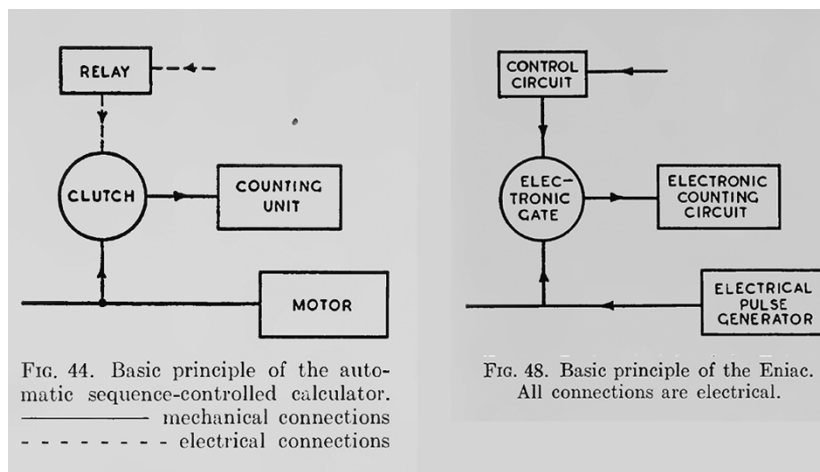


Fig. 10. Principes comparés du fonctionnement du SSEC et de l'ENIAC [H1949 74 & 82].

Le but initial de l'ENIAC de Mauchly et Eckert, que Hartree considère comme l'équivalent électronique de l'ASCC [H1945 § 4.1, H1949b 83 et fig. 10], est le même que celui de l'analyseur différentiel. Comme il le précise à la *Moore School* en 1946, ainsi que dans sa conférence inaugurale à Cambridge et dans un cours de 1947, l'ENIAC a été conçu pour la résolution approchée des équations différentielles de balistique externe, c'est-à-dire pour réaliser des tables de tir. Il en donne une description détaillée à plusieurs reprises [H1945, H1946a, H1947a, H1947c, H1948, H1949b]<sup>29</sup>, et s'aperçoit immédiatement que la flexibilité de son organisation la rend plus universelle que l'analyseur différentiel :

« It was intended primarily for the step-by-step integration of the equations of external

<sup>27</sup> Là où les machines analogiques reproduisent un phénomène physique opératoirement équivalent à l'opération considérée, la machine digitale compte des impulsions électriques, que l'électronique produit à une vitesse impressionnante.

<sup>28</sup> Cf. § 1.4.

<sup>29</sup> La première démonstration publique de l'ENIAC a lieu le 14 février 1946. Dès la levée du secret, Hartree est le premier à en publier une description technique dans *Nature* le 20 avril 1946.

ballistics [firing tables] but its organisation [was] flexible enough for it to be used for a wide range of calculations other than numerical integration of differential equations »<sup>30</sup>.

Du fait de son caractère digital, l'ENIAC renoue avec certaines méthodes de calcul réalisées à la main à l'aide de machines de bureau, telles qu'elles étaient pratiquées pendant l'entre-deux-guerres [De Mol & Durand-Richard]. Mais le câblage électrique a remplacé le montage mécanique, et la rapidité des calculs issue de la technologie électronique en décuple les possibilités et ouvre de nouveaux champs. Hartree perçoit clairement le changement radical qu'entraîne l'automatisme potentielle des calculs dans la façon de les organiser, et donc de les concevoir. Il promeut des méthodes plus adaptées aux exigences numériques qu'aux démarches théoriques, même si elles dépassent les possibilités immédiates de l'ENIAC.

### **3.1. Les potentialités de l'électronique pour le calcul**

La nouveauté fondamentale de l'ENIAC réside dans ses composants et circuits électroniques, où les impulsions électriques se succèdent toutes les 10 micro-secondes. Elle matérialise cette conception que Hartree, sur les traces de Aiken, attribue à l'« *Analytical Engine* » de Babbage, à laquelle il se réfère souvent [Hartree & al 1948 166, H1949b 55] : une machine effectuant automatiquement de longues suites d'opérations arithmétiques par de simples combinaisons de l'opération de comptage. Comme l'analyseur différentiel, l'ENIAC est décrite en termes d'unités interconnectées selon les besoins du calcul. Ses unités de base sont 20 accumulateurs<sup>31</sup>, qui servent à la fois d'additionneurs – par comptage – et d'éléments de stockage. Une addition peut désormais être effectuée en 1/5 de milliseconde, et il ne faut pas plus d'une heure pour effectuer un million de multiplications par un nombre à 10 chiffres<sup>32</sup>. Quant à la résolution d'un système de 2 équations différentielles avec conditions aux deux bornes, 3 minutes de calcul suffisent sur l'ENIAC là où un calcul à la main, étayé par des machines de bureau, prend 2 jours de 8 heures de travail [Hartree 1947a 24].

De ce fait, des méthodes de calcul numérique jusqu'ici évitées en raison du trop grand nombre d'opérations arithmétiques mobilisées, peuvent être réinvesties, à une échelle jusqu'alors inimaginable [H1948 13]. Il s'agit chez Hartree d'un point de vue délibérément prospectif, puisque pour l'instant : « *It [ENIAC] does excellently the job it was developed to do, but as a general-purpose machine it has very definite and fully recognized limitations* » [H1947a 15]. En effet, les 20 accumulateurs ont une capacité de mémoire trop limitée<sup>33</sup> lorsque de longs calculs nécessitent de conserver des résultats intermédiaires à réutiliser ultérieurement. L'utilisation de cartes perforées permet de faire face à cette limitation, mais, beaucoup plus lente que les impulsions électroniques, elle en annihile en partie les atouts. Tout l'avenir des nouvelles machines va donc se jouer sur une amélioration de leur capacité de mémoire<sup>34</sup> qui permette d'investir ces méthodes de calcul nouvellement accessibles grâce à l'électronique, ainsi que sur l'évolution parallèle du mode de planification des calculs qui deviendra la programmation [H1949b 94].

### **3.2. Des méthodes itératives à l'Analyse Numérique**

Les méthodes que promeut Hartree s'appuient sur la possibilité de réitérer très rapidement un même calcul. La rétroaction qui, sur l'analyseur différentiel, portait sur

<sup>30</sup> Hartree, 1949a, p. 14.

<sup>31</sup> Chaque accumulateur est formé de dix ensembles de dix tubes à vide disposés en anneaux de comptage. Il comporte deux canaux de transmission, et cinq pour la réception de l'information numérique [H1947c].

<sup>32</sup> Des circuits électroniques y matérialisent une table de multiplication.

<sup>33</sup> Pour cette raison, l'ENIAC effectuait la division par soustractions successives [Hartree, 1949c, 2].

<sup>34</sup> Elles sont décrites dans Hartree & al, 1948 devant la *Royal Society*, et dans l'ouvrage de 1949.



l'organisation des opérations entre elles, telle qu'elle se lit sur les diagrammes de montage, intervient désormais sur la manière de penser les opérations elles-mêmes. Elle est au cœur des méthodes itératives, fondées sur le calcul des termes d'une suite qui converge vers le résultat cherché, et devenues adéquates avec l'extrême rapidité du calcul électronique. Hartree les utilise depuis sa méthode des champs auto-cohérents<sup>35</sup>, et Aiken l'initie au calcul itératif sur machine lors de sa visite à Harvard en 1945 [H1946c, 54]. Dans le cas de la division par exemple, mieux vaut mettre en place un processus itératif que d'utiliser la méthode « orthodoxe », qui fait intervenir un processus d'essais et erreurs dans la recherche des restes partiels. La machine obtient d'abord l'inverse d'un nombre  $a$  comme limite de la suite :

$$y_{n+1} = y_n(2 - ay_n) \quad (12)$$

puis elle effectue la division de  $b$  par  $a$  en multipliant  $b$  par l'inverse de  $a$ . De même, la racine carrée de  $a$  peut être obtenue comme l'inverse de la suite :

$$y_{n+1} = \frac{1}{2} \left[ y_n + \frac{a}{y_n} \right] \quad (13)$$

à laquelle Hartree préfère d'ailleurs la suite :

$$y_{n+1} = y_n \frac{3a - y_n^2}{2a} \quad (14)$$

qui ne nécessite qu'une seule division.

Et plus généralement :

« If an equation  $f(y) = 0$  is written  $y = F(y)$ , a solution may be found by constructing the sequence of quantities  $y_n$  defined by  $y_{n+1} = F(y_n)$ . If this sequence tends to a limit  $Y$ , then  $y = Y$  is a solution of the equation. The process of forming the successive quantities  $y_n$  is called « iteration », and these quantities are called successive iteratives to  $y = Y$ . Such a method is called an iterative method. ... Such methods are suitable for mechanization for two reasons : they are to a certain extent self-checking, and the successive repetitions of the iterative process make little demand on storage capacity »<sup>36</sup>.

La rapidité de la convergence des suites utilisées est essentielle à l'efficacité de la méthode. Elle est caractérisée par l'« ordre » du processus itératif, qui détermine le nombre d'itérations nécessaires pour obtenir le degré de précision voulu de l'approximation cherchée. Différentes suites sont ainsi envisagées selon leur rythme de convergence [H1947b 2, H1949b 63 et ch. IX].

En prônant les méthodes itératives, Hartree vise d'emblée bien au delà de l'ENIAC. C'est avec enthousiasme qu'il interpelle mathématiciens et physiciens pour explorer de nouvelles méthodes numériques adaptées aux machines en construction ou en projet, car les méthodes habituelles supposent souvent une appréciation tacite ou une intervention ponctuelle du calculateur humain, et ne sont donc pas forcément les plus faciles à mécaniser [H1947a 31-32]. Un de ses exemples favoris est celui d'un système d'équations algébriques linéaires simultanées [H1946c 55-56, H1947a 31-32, H1947b 3, H1948 14, H1949b 119-122, H1952 ch. VIII]. Bien qu'un tel système soit considéré comme théoriquement résolu lorsque chaque inconnue est exprimée comme un quotient de déterminants, il devient pratiquement impossible d'en évaluer numériquement la solution pour un système de 50, 100, voire 200, équations, tel qu'il s'en présente en physique<sup>37</sup>. Hartree propose une méthode

<sup>35</sup> Voir § 1.2.

<sup>36</sup> H1947b, 1-2 ; H1949b 117.

<sup>37</sup> Bien qu'itérative, la méthode de relaxation [Southwell], très utilisée dans le calcul à la main – au « papier-crayon », dit Hartree – pour des équations où certaines inconnues sont absentes, n'est pas non plus adaptée à la mécanisation, car elle suppose un processus d'observation du comportement des calculs, ce qu'un calculateur

mathématiquement plus sophistiquée, mais mieux adaptée à la machine. Pour un système d'équations  $\sum_j a_{ij}x_j = b_j$  elle consiste à trouver les valeurs des inconnues qui annulent, ou

tout simplement minimisent, l'expression quadratique  $S = \sum_i \sum_j (a_{ij}x_j - b_j)^2$ , somme des

carrés des premiers membres de ces équations, en évaluant la direction du taux de plus grande décroissance de S. Et Hartree d'insister sur l'équivalence des deux problèmes, réductibles l'un à l'autre : résolution du système d'équations et minimisation de l'expression S [Hartree, 1946c, 1947b 4, 1949b, 1952].

Pour Hartree, c'est seulement à ce prix que les nouvelles machines auront un impact significatif sur la physique mathématique. Il n'est pas seulement question de construire des machines pour les mathématiques, mais de développer de nouvelles mathématiques pour ces machines. Partant des possibilités des machines existantes et de celles en construction, la réflexion de Hartree débouche très rapidement sur un plan de structuration de ce type de recherches, conçu comme une nouvelle branche des mathématiques, distincte de l'algèbre et de l'analyse, et spécialement adaptée aux calculs sur machines digitales électroniques :

« With the development of new kinds of equipment of greater capacity, and particularly of greater speed, it is almost certain that new methods will have to be developed in order to make the fullest use of the capabilities of this new equipment. It is necessary not only to design a machine for the mathematics, but also to develop a new mathematics for the machine »<sup>38</sup>.

Cette mathématique nouvelle, que Hartree nomme « Experimental Arithmetic » en 1948, diffère des mathématiques théoriques existantes. La méthode de minimisation<sup>39</sup> ci-dessus a toutes ses faveurs : il la propose également dans son domaine de prédilection, la résolution des équations différentielles ordinaires avec conditions aux deux bornes<sup>40</sup>. Sa pratique expérimentale inclut toujours le calcul à la main : afin de concevoir à l'avance le montage correspondant au calcul, et de détecter d'éventuelles difficultés pratiques avant de lancer le travail sur les machines elles-mêmes<sup>41</sup>, Hartree incite à explorer de telles méthodes, d'abord sur des cas simples traités au papier-crayon en s'aidant éventuellement de machines de bureau.

### 3.3. Automatisation du calcul et programmation

La flexibilité des nouvelles machines, qui rend possible d'automatiser de longues suites d'opérations arithmétiques élémentaires grâce à la souplesse du procédé de câblage – et de les appliquer à de multiples problèmes – va rapidement évoluer vers la notion de programmation :

« The main recent developments in the field of machines have been in the direction of large machines capable of carrying out, automatically, extended sequences of individual arithmetical operations, and so designed that the computing sequence can be changed from

---

humain effectuée facilement par balayage visuel, mais qui serait très long à mécaniser. Cette méthode consiste à rechercher la minimisation des résidus  $a_{ij}x_j - b_j$  à partir de changements successifs, puis simultanés, des valeurs des  $x_j$ .

<sup>38</sup> Hartree, 1947b, p. 1.

<sup>39</sup> Hartree détaille dans cet article les méthodes de minimisation du S de l'exemple ci-dessus.

<sup>40</sup> Cf § 2.2, 2.3 et § 3.5.

<sup>41</sup> Hartree sait que le temps de calcul sur ces machines coûte cher. Il est un des membres fondateurs du comité qui distribue les heures de calcul sur l'EDSAC à Cambridge.

that required for one calculation, to that required for another, so that the same machine can equally well be used, for example, for inverting a matrix, for the step-by-step numerical integration of a system of ordinary differential equations, or for the solution of multiple congruences »<sup>42</sup>.

Le câblage électrique prolonge l'idée d'organiser préalablement le calcul pour l'analyseur différentiel, mais il est matériellement plus facile à réaliser que le montage mécanique [H1946 18]. Hartree peut donc investir sa propre expérience en ce domaine. Le diagramme de montage de l'analyseur différentiel devient organigramme (« *flow-diagram* »), Comme pour l'analyseur différentiel, ce schéma représente les relations entre des groupes d'opérations qui correspondent à des sous-routines. Hartree l'attribue pourtant à John Von Neumann (1903-57) et Hermann H. Goldstine (1913-2004), dans leur rapport où ils analysent les différentes options sur la programmation et le codage [H1949b 112, Von Neumann et Goldstine 1947a]. Il diffère du diagramme de l'analyseur différentiel du fait qu'il traduit le fonctionnement en mode discret – et non plus continu – en indiquant pour chaque bloc représentant une sous-routine le nombre de fois où le calcul est répété. Lorsque l'EDSAC est mis en service à Cambridge, Hartree intègre le comité chargé d'élaborer une bibliothèque de sous-routines. Il va l'alimenter largement, contribuant, selon Wilkes, à l'excellente implantation de cette machine à l'université [Wilkes 1981 xv-xvi].

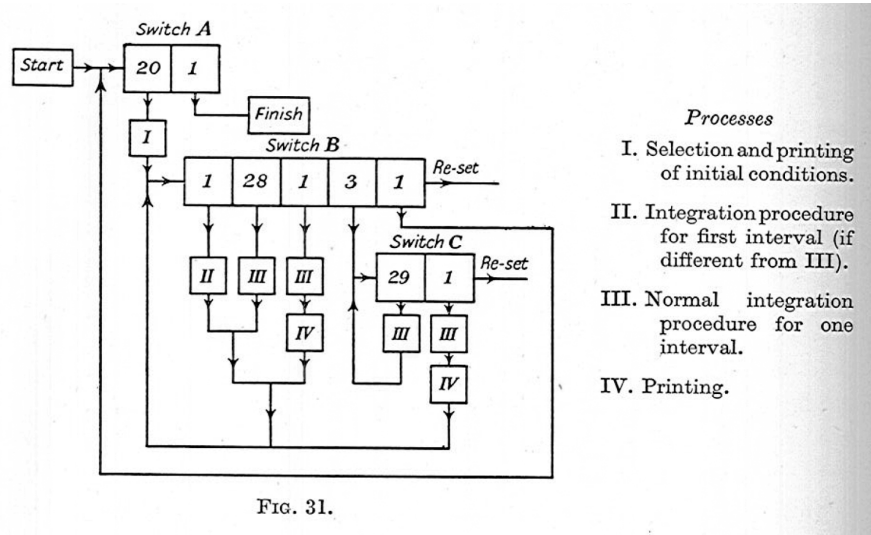


Fig. 11. Organigramme pour l'intégration sur l'EDSAC de l'équation différentielle  $y'' + 2ky' + y(1 + y^2) = C \cdot \cos x$  pour 4 périodes de  $\cos x$  en sur des intervalles de  $12^\circ$ , avec impression à la fin de chaque période [H1952 260]

Outre le câblage, cette automatisation exige aussi un système de commande interne qui organise les données. C'est d'abord le « master-programmer » sur l'ENIAC, bientôt remplacé par un système de commande plus centralisé afin de simplifier le montage [Bullync & De Mol]. Hartree en reconnaît l'importance pour faire de l'ENIAC une machine universelle, mais ne renonce pas à sa forme initiale pour des problèmes relativement simples exigeant beaucoup de calculs [H1949b 87].

En 1945, Hartree ne fait pas spécialement cas du fonctionnement binaire des machines, ni du fait que, sur ces nouvelles machines, les instructions et les données soient traitées de la

<sup>42</sup> Hartree, 1949b, p. 55.

même façon. Il y voit une simple conséquence du codage en 0-1, et de la notation booléenne des opérations de la machine [H1945 9-17]. Ce mode de traitement correspond pour lui à un certain type de machines<sup>43</sup>, et il présente les différentes technologies sans trancher entre traitement binaire et traitement décimal.

« It is rash to make guesses about future progress – or anyway to proclaim them. But my own guess is that the use of the binary system in the machine is a passing phase, characteristic of the present stage of development. I am fully aware, though that others whose opinions I respect dissent from this view »<sup>44</sup>.

Cette spécificité est cependant présente dans toutes ses descriptions [H1947a 12, H1949b 88], et Hartree s'y focalise dès qu'il aborde les machines pourvues d'une mémoire suffisante pour fonctionner véritablement comme des machines automatiques universelles à grande vitesse effectuant les calculs en série. Avec ce codage en 0-1, leur capacité de mémoire se donne désormais en « mots » localisés sur des « adresses » : « *each of which may be either a number or an instruction* » [H1949b 115, H1952 256]. Hartree y voit d'abord une possibilité d'économiser du stockage et de simplifier la programmation [H1949b 94], une synthèse entre le travail de Shannon de 1937 interprétant la logique des circuits en termes d'algèbre booléenne<sup>45</sup>, et la notation de Goldstine et Von Neumann étendue par Turing [H1949b 98-99, Goldstine & Von Neumann 1947a]. En 1952, dans son ouvrage *Numerical Analysis*, il prend toute la mesure de cette mutation, à partir de laquelle les grands calculateurs deviennent effectivement des ordinateurs, codant semblablement données et instructions :

« An important feature of most recent and projected machines is that instructions are coded in such a way that they have the same form, within the machine, as numbers, the difference between numbers and instructions being in the way they are used. The content of a storage location is then usually called a 'word', whether it represents a number or an instruction ; 'words' representing numbers are normally used by being transferred between the store and the arithmetical unit, and 'words' representing instructions are normally used by being transferred to the control unit. But since there is no distinction, within the machine between numbers and instructions, it is possible to use the arithmetical unit to build up, transfer, and modify the operating instructions themselves as the calculation proceeds.

The effect of this on the organization of a calculation is so profound that there may be little relation between the processes of organizing a calculation for machines which do and for those which do not provide this possibility »<sup>46</sup>.

La programmation, née avec les machines, devient ainsi une branche particulière de l'analyse numérique. Hartree en donne une présentation en 1949 et en 1952, en précisant qu'elle ne concerne les machines que dans la mesure où leurs caractéristiques risquent d'affecter la planification du calcul [H1952 255]. Il est manifeste que Hartree s'intéresse davantage aux méthodes de calcul qu'aux machines elles-mêmes, qui restent avant tout pour lui des outils dont il analyse les performances relativement à ces méthodes.

Son ouvrage de 1952 officialise la naissance de cette nouvelle discipline comme

---

<sup>43</sup> Celles pourvues d'une mémoire à lignes à retard de mercure par exemple.

<sup>44</sup> Hartree, 1949b, p. 61.

<sup>45</sup> Ce travail de Shannon a été élaboré lors de ses recherches pour simplifier le montage de l'analyseur différentiel de Bush au MIT. Bien qu'il s'y réfère, Hartree affirme le découvrir à travers celui de McCulloch et Pitts sur le système nerveux.

<sup>46</sup> Hartree, 1952, p. 256.

branche spécifique des mathématiques<sup>47</sup>. En rassemblant et analysant toutes les méthodes d'approximation numérique existantes jusqu'à leurs plus récents développements, il valorise un ensemble de pratiques souvent passées sous silence dans une histoire des mathématiques trop focalisée sur les approches théoriques. La fin de l'ouvrage – deux courts chapitres sur les modes de programmation et le codage propres à l'EDSAC – témoigne de son orientation vers une intégration des machines dans l'enseignement des mathématiques.

### **3.4. Terminologie et caractérisation du calcul automatique**

Hartree ne se contente pas de présenter des programmes de calcul. Il s'attache à penser, à partir de leur contenu, la place et le rôle des machines dans le processus de calcul, et les conséquences de son automatiser.

Les machines digitales possèdent en effet une autre propriété essentielle : elles peuvent effectuer une sélection entre plusieurs instructions au cours du calcul selon les résultats intermédiaires obtenus. Cette propriété marque alors suffisamment les esprits pour être qualifiée de « jugement », comme si la machine, à l'instar de l'humain, disposait d'un libre arbitre ou d'un pouvoir de décision [Mols 196]. Pour sa part, Hartree distingue soigneusement ce qui relève du machinique et ce qui relève de l'humain. Le chapitre introductif de son ouvrage de 1949 vise à fixer la terminologie relative aux machines, ce qu'il tient pour une étape substantielle de tout développement scientifique. Il refuse de considérer ces machines comme des « cerveaux électroniques », et insiste sur le caractère prédéterminé de tous les choix qui sont effectués pendant un calcul, le pouvoir de décision ou de jugement relevant, non pas d'un choix de la machine, mais d'une programmation préalable. Hartree précise la signification des termes « commande », « codage » et « programmation », et insiste pour préférer « instruction » à « ordre », « stockage » à « mémoire » et, après discussion, choisit « sélection conditionnelle » plutôt que « choix » ou « discrimination ». Il explicite ainsi le processus de réification des procédures de calcul engagé par la programmation, qui fait entrer dans la machine une grande partie des interactions antérieurement élaborées collectivement et mises en œuvre dans l'utilisation de l'analyseur différentiel ou des premières machines digitales encore hétéroclites.

Hartree précise les implications de l'automatisation du calcul. Dans le calcul à la main, le calculateur humain prend souvent des initiatives implicites, en tous cas non écrites, qui émergent lors de la mise au point de la procédure par le groupe de travail selon le problème étudié. Mais la machine ne peut les reproduire que si elles sont toutes explicitées sous forme d'instructions. La programmation doit donc préciser chaque étape du calcul et se situer du point de vue de la machine, que Hartree nomme « the machine's eye ». Deux de ses schémas, qui symbolisent le calcul à la main et le calcul automatique, marquent la disparition du calculateur humain dans le calcul automatique, et la réification de son savoir dans la machine [H1946 13, H1949b 92].

---

<sup>47</sup> Contrairement à ce qu'affirment Brezinski & Wuytack, cet ouvrage n'est pas le premier à porter ce titre. Qu'il suffise de citer le *Numerical Analysis* de James B. Scarborough publié par John Hopkins Press en 1930.

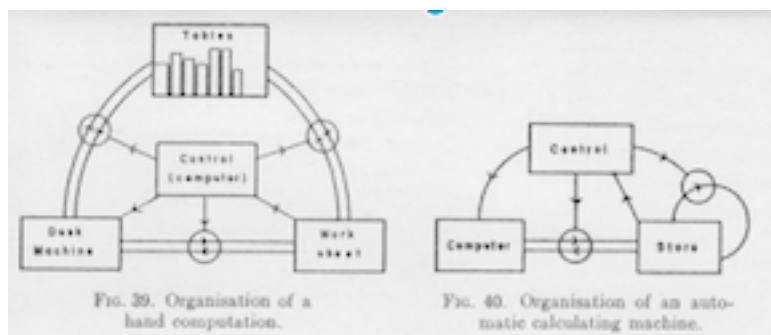


Fig. 12. Schémas représentant le calcul à la main et le calcul automatique [H1949b p. 57]

S'attachant davantage aux mathématiques traitées sur ces machines qu'aux machines elles-mêmes, Hartree ne traite pas en détail la question de l'accumulation des erreurs d'arrondis ou de troncature, d'autant plus inquiétante que la rapidité des calculs en dissimule la localisation [Mols 204-206]. Bien qu'il y voie un champ de recherche crucial et soit toujours soucieux des conditions assurant la qualité des approximations [H1947b 3], il est beaucoup plus optimiste que ses collègues sur la fiabilité des machines. Il connaît les travaux du NPL sur la question, et traite du contenu du célèbre article de Goldstine et Von Neumann analysant les erreurs d'arrondis spécifiques aux machines électroniques digitales [Grcar 2011, H1949b 116-119, Von Neumann & Goldstine 1947b], mais il n'utilise jamais la notion d'« algorithmes », pas même en 1952, où il s'exprime en termes de « *process* » et de « *procedure* ».

### 3.5. Résolution des équations différentielles

La résolution numérique des équations différentielles reste la préoccupation majeure de Hartree, y compris après la guerre où il revient aux problèmes de physique atomique qui ont alimenté sa réflexion dans les années 1930. Rien n'est alors tranché entre machines analogiques et machines digitales, et ses publications portent aussi bien sur l'analyseur différentiel, qui travaille sur un mode continu, que sur les machines digitales automatiques, qui travaillent sur un mode discret<sup>48</sup>. Sur ces dernières, la résolution s'effectue comme dans le calcul à la main, par la méthode d'intégration pas-à-pas, l'intervalle d'intégration étant divisé en intervalles égaux pour effectuer une intégration approchée sur chaque intervalle par la méthode des différences finies [H1947b 4]. Comme pour l'analyseur différentiel, la question des conditions aux bornes est plus importante que la forme, l'ordre ou le degré de l'équation. Les approches du § 2.4 sont réexaminées pour cette méthode pas-à-pas. Bien qu'elle exige une certaine capacité de mémoire, elle est tout à fait adaptée aux équations différentielles avec des conditions en un point. Mais avec les conditions aux deux bornes, l'approche antérieure n'est plus satisfaisante car elle suppose une succession d'estimations par essais et erreurs, trop longue et difficile à programmer<sup>49</sup>. Ici encore, Hartree projette de nouvelles approches, dont les caractéristiques diffèrent de celle utilisée pour l'analyseur différentiel. Il envisage d'abord une méthode itérative : la solution finale est approchée par une suite de fonctions dont

<sup>48</sup> Les réticences sont alors nombreuses envers ces machines digitales encore peu fiables, fort hétéroclites et si onéreuses, dans un milieu fortement imprégné des traditions analogiques [Edwards]. Le vocabulaire de Hartree suit l'évolution des recherches issues de l'élaboration de ces machines, même s'il ne se réfère pas toujours à leurs auteurs. Dans tous ses articles publiés après 1945, qu'il s'agisse de l'analyseur différentiel ou des machines digitales automatiques, Hartree utilise désormais le vocabulaire de la théorie de l'information, tout juste fondée par Shannon dans un rapport confidentiel, et dont la théorie ne paraîtra qu'en 1948 dans « A Mathematical Theory of Communication ».

<sup>49</sup> Cf § 3.2.

chacune satisfait d'emblée toutes les conditions aux bornes, mais ne satisfait l'équation qu'à la limite [H1946c 57, H1949b 122-125]. Par exemple, pour l'équation :

$$y'''' = -(1+y^2).y'' \quad (15)$$

avec les conditions aux bornes :  $y(0) = y'(0) = 0$  et  $y'(\infty) = 1$ , la solution est approchée par la suite de fonctions :

$$y_{n+1}'''' = -(1+y_n^2).y_{n+1}'' \quad (16)$$

Suivant sa démarche prospective, il envisage aussi d'autres méthodes, dont celle qui consiste à minimiser l'intégrale :

$$\int_0^{\infty} \{y''' + (1+y^2)y''\}^2 dx \quad (18)$$

soumise aux conditions précédentes, et ceci bien que peu de travail ait jusqu'ici été entrepris pour ce sujet sur les machines automatiques à grande vitesse [H1949 126]. Dès sa conférence de 1946 à la *Moore School*, Hartree prévoit de recourir dans certains cas à des équations intégrales, elles aussi plus faciles à mécaniser [H1946c 60]. Méthode de minimisation et équations intégrales sont alors des domaines très peu explorés sur ces machines, et Hartree envisage une refonte générale de l'ensemble des méthodes selon ces critères [H1949b 57].

En ce qui concerne les équations différentielles partielles, la méthode de résolution la plus courante demeure la substitution de différences finies aux dérivées partielles par rapport à toutes les variables, mais elle rencontre certaines difficultés, qui diffèrent selon les types d'équations, et qui restent à surmonter. Là encore, Hartree ouvre l'horizon sur d'autres méthodes spécifiques, comme le recours à des équations intégrales, ou à des équations plus générales dont l'équation traitée apparaisse comme cas asymptotique [H1949b 126-128].

## Conclusion

Ainsi, l'expérience initiale de Hartree sur les méthodes approchées de résolution numérique des équations différentielles a orienté son travail de physicien, de l'approche expérimentale à l'étude mathématique des structures atomiques et à l'organisation des calculs sur machine. Le contexte des deux guerres mondiales, et celui de l'Angleterre industrielle, l'ont rendu particulièrement sensible aux avancées constantes de la mécanisation des calculs pendant toute sa période d'activité, et à de multiples applications des équations différentielles. C'est de la pratique de ces machines, analogiques ou digitales, et du travail collectif des physiciens, ingénieurs, mathématiciens – calculateurs et théoriciens – initialement nécessaire à leur montage et à leur fonctionnement que sont issues les procédures de calcul réifiées aujourd'hui sous forme d'algorithmes et de programmes. Son expertise dans l'organisation des calculs et son implication dans les institutions gouvernementales régissant ces questions ont fait de Hartree un remarquable coordinateur des groupes de travail nécessaires à leur développement<sup>50</sup>, constamment soucieux de l'implantation des machines dans les départements scientifiques, de leur appropriation optimale par leurs utilisateurs, et de la production de méthodes adaptées à leur fonctionnement optimal, intégrant l'automatisme et la rapidité croissante des nouveaux équipements.

Le rôle institutionnel et intellectuel de Hartree dans la réalisation et la diffusion des machines et des procédures de calcul est donc tout à fait déterminant, et les raisons de son effacement quasi total de l'histoire de l'informatique méritent d'être interrogées. Sa modestie n'y est sans doute pas étrangère, ainsi que le contexte dans lequel s'établit l'informatique après la Seconde Guerre Mondiale. Même si l'EDSAC a été réalisé en Angleterre avant

<sup>50</sup> Ces équipes intègrent des femmes avec lesquelles Hartree a toujours travaillé sur un pied d'égalité, notamment Bertha Swirles (Lady Jeffreys) (1903-99) dès 1937 sur les champs auto-cohérents relativistes avec l'analyseur différentiel et avec l'EDSAC, ainsi que ses étudiantes Beatrix Trixie Warsley et Charlotte Froese Fischer. Le parcours de sa mère, qui fut la première femme maire de Cambridge en 1925, n'y est sans doute pas étranger.

l'EDVAC en Pennsylvanie, les infrastructures issues de la guerre et consacrées à ce domaine aux Etats-Unis ont établi des relations entre science, industrie et défense beaucoup plus structurées qu'en Grande-Bretagne, et les moyens intellectuels, matériels et financiers afférents y sont bien plus considérables, se tournant délibérément vers le secteur privé après la guerre [Breton]<sup>51</sup>. De ce fait, même si la confiance dans les machines digitales n'a pas été immédiate dans un environnement où les analyseurs différentiels bénéficiaient d'une pratique collective bien rôdée et alors plus fiable, l'impact majeur des ordinateurs viendra indéniablement des Etats-Unis. Mais surtout, le nécessaire travail de coordination entre techniciens, ingénieurs, physiciens et mathématiciens, voire politiques, s'il a été une étape indispensable pour organiser les échanges entre théorie et pratique, est resté trop longtemps ignoré pour que le rôle de Hartree en ce domaine soit reconnu.

Qui plus est, à Cambridge dès 1948, Hartree revient à l'étude des structures atomiques, qu'il mène avec ses étudiants sur l'EDSAC. Ainsi traitée, sa méthode des champs auto-cohérents avec échange acquiert suffisamment d'efficacité pour obtenir les fonctions d'onde de nombreux atomes, jusqu'à déboucher sur l'exploration d'idées nouvelles, et l'intégration de nouvelles méthodes d'approximation plus performantes, auparavant inutilisables dans le calcul à la main. Il est alors manifeste que l'enthousiasme prospectif qu'a porté Hartree à toutes ces machines, analogiques et digitales, en un temps où différentes options restaient ouvertes, reposait sur leurs potentialités de calcul pour les problèmes de physique que l'ont concerné, et qui ont évolué au cours de sa carrière. Dans les années 1950, il privilégie l'étude de l'interface homme-machine relative à ce type de problèmes, plutôt que l'étude des problèmes techniques et mathématiques que pose le fonctionnement des machines elles-mêmes. Si elles ouvrent de nouvelles disciplines liées à ce fonctionnement, de l'analyse numérique à l'informatique, ces machines sont surtout essentielles à un développement scientifique qui, avant la fin du 20<sup>ème</sup> siècle, touchera tous les secteurs de l'activité humaine. Et l'insistance de Hartree sur la distinction homme-machine reste d'autant plus pertinente que leurs interactions évolutives en modifient aujourd'hui constamment la frontière.

---

<sup>51</sup> L'industrie britannique a pourtant investi ces machines. L'entreprise J. Lyons & Co, en contact avec Wilkes et Hartree au *Cavendish Laboratory*, fait construire le premier calculateur électronique commercial du monde, le *Lyons Electronic Office* (LEO), qui entre en fonction en 1951, et traitera la masse salariale de l'entreprise en 1954, avant de créer *LEO Computers* comme entreprise séparée [Froese Fischer 158]. Ses ordinateurs seront utilisés jusqu'en 1981 pour réguler la production.



**Élément 12**  
**LISTE DES REFERENCES**

*Insérer ci-dessous la liste des références appelées en notes  
selon les instructions aux auteurs.  
(attention : les noms des auteurs doivent être écrits en petites capitales)*

**Anréviations**

*Phil. Trans.* : *Philosophical Transactions of the Royal Society of London.*

*Trans. Camb. Phil. Soc.* : *Transactions of the Cambridge Philosophical Society.*

*Nat. Arch. Hist. Comp.* : *National Archives of the History of Computing.*

*Proc. R. S.* : *Proceedings of the Royal Society of London.*

AIKEN (Howard H.), 1946, *A Manual of Operation for the Automatic Sequence Controlled Calculator*, Cambridge (Mass.), Harvard University Press.

ARROW-GREEN (June), 2015, « Cambridge Mathematicians Responses to the First World War » dans (eds) AUBIN (David) et GOLDSTEIN (Catherine), *Wars of Guns and Mathematics. Mathematical Practices and Communities through World War I in France and its Western Allies*, Providence, American Mathematical Society, p. 59-124.

BARROW GREEN (Claude) 2000, « Numerical Analysis in the twentieth century », *Journal of Computational and Applied Mathematics*, vol. VII, p. 1-56.

BRETON (Philippe), 1990, *Une histoire de l'informatique*, Paris, Seuil.

BREZINSKI (Claude) et WUITACK (Luc), 2000, « Numerical Analysis in the twentieth century », *Journal of Computational and Applied Mathematics*, vol. VII, p. 1-56.

BULLYNCK (Maarten) et De MOL (Liesbeth), 2010, « Serrring-up early computer programs. D. H. Lehmer's ENIAC computation », *Archive for Mathematical Logic*, n° 49, vol. 2, p. 123-146.

BUSH (Vannevar), 1931, « The differential analyzer. A new machine for solving differential equations », *Journal of the Franklin Institute*, n° 212, p. 447-488.

CALLANDER (Arthur), HARTREE (Douglas) et PORTER (Arthur), 1936, « Time-lag in a control system », *Phil. Trans.*, série A, vol. 235, p. 415-444.

CHABBAL (Sylvain), 2010, « Formalisme et implémentation des gradients analytiques pour les méthodes mixtes sr-DFT/lr-2WFT et leur application à quelques cas critiques de la DFT », *Thèse de l'université de Toulouse*.

[http://thesesups.ups-tlse.fr/1073/1/Chabbal\\_Sylvain.pdf](http://thesesups.ups-tlse.fr/1073/1/Chabbal_Sylvain.pdf)

COPE (W. F.) et HARTREE (Douglas R.), 1948, « The laminar boundary layer problem in compressible flow », *Phil. Trans.*, A, n° 241, p. 1-69.

DARWIN (Charles G.), « Douglas R. Hartree », *Biographical Memoirs of Fellors of the Royal Society*, vol. 4, nov. 1959, p. 103-116.

DE MOL (L.) et DURAND-RICHARD (M.-J.), 2016, « Calculating Machines and Numerical Tables. A Reciprocal History », dans TOURNES (Dominique), *Histoire des Tables Numériques*, Berlin, Springer Verlag.

DURAND-RICHARD (Marie-José), « Historiographie du calcul graphique », dans TOURNES (Dominique), *Histoire du calcul graphique et grapho-mécanique*, Paris, Cassini.

- DURAND-RICHARD (M.-J.), 2010, « Planimeters and integragraphs in the 19th century, before the differential analyzer », *Nuncius*, n° XXIV, vol. 1, p. 101-124.
- DURAND-RICHARD (M.-J.), 1992, Charles Babbage (1791-1871) : de l'Ecole algébrique anglaise à la "machine analytique", *Mathématiques, Informatique et Sciences Humaines*, 30° année, n° 118, p. 5-31 et n° 120, p. 79-82.
- EDWARDS (Paul N.), 2004, « Construire le monde clos : l'ordinateur, la bombe et le discours politique de la guerre froide », dans DAHAN (Amy) et PESTRE (Dominique), *Les sciences pour la guerre, 1940-1960*, Editions de l'EHESS, p. 223-249.
- FROESE FISCHER (Charlotte), 2003, *Douglas Rayner Hartree: His Life in Science and Computing*, New Jersey, World Scientific Pub Co.
- GRCAR (Joseph F.), 2011, « John von Neumann's Analysis of Gaussian Elimination Origins of Numerical Analysis », *Society for Industry and Applied Mathematics Review*, vol. 53, n° 4, p. 607-82.
- HARTREE (Douglas R.), 1920, « Ballistic Calculations », *Nature*, vol. 106, n° 265, p. 152-154.
- HARTREE (D. R.), 1928a, « The wave mechanics of an atom with a non-Coulomb central field. Part I : Theory and Methods », *Trans. Camb. Phil. Soc.*, n° 24, p. 89-110.
- HARTREE (D. R.), 1928b, « The wave mechanics of an atom with a non-Coulomb central field. Part II : Results and discussion », *Trans. Camb. Phil. Soc.*, n° 24, p. 111-132.
- HARTREE (D. R.), 1928c, « The wave mechanics of an atom with a non-Coulomb central field. Part III : Term values and intensities in series in optical spectra », *Trans. Camb. Phil. Soc.*, n° 24, p. 426-437.
- HARTREE (D. R.), 1929, « The wave mechanics of an atom with a non-Coulomb central field. Part IV : Further results relating to terms of the optical spectrum », *Trans. Camb. Phil. Soc.*, n° 25, p. 310-314.
- HARTREE (D. R.), 1935, « The differential analyser », *Nature*, 135, p. 940-943.
- HARTREE (D. R.), 1938, « The mechanical integration of differential equations », *The Mathematical Gazette*, p. 342-364.
- HARTREE (D. R.), 1940a, « A great calculating machine : the Bush differential analyser and its application in science and industry », *Proceedings of the Royal Institution*, 31, p. 151-194.
- HARTREE (D. R.), 1940b, « The Bush differential analyser and its applications », *Nature*, 146, p. 319-323.
- HARTREE (D. R.), 1945, « US Developments in Calculating Machines », NAHC-HAR-C1, *Nat. Arch. Hist. Comp.*, Manchester.
- HARTREE (D. R.), 1946a, « The ENIAC, an electronic calculating machine », *Nature*, n° 158, pp. 500-506.
- HARTREE (D. R.), 1946b, « The application of the differential analyser to the evaluation of solutions of partial differential equations », *Canadian Mathematical Congress*, Montreal.
- HARTREE (D. R.), 1946c, « Some General Considerations in the Solutions of Problems in Applied Mathematics », Lecture 5, *Moore School of Electrical Engineering*, Un. Harvard, p. 53-71.
- HARTREE (D. R.), 1947a, « Inaugural Lectures Cambridge, 1946 : Calculating machines, Recent and Prospective Developments and their impact on Mathematical Physics », in Réédition de 1981 de Hartree, 1949b, *Calculating Instruments and Machines*, p. 5-40.
- HARTREE (D. R.), 1947b, « The strategy of large-scale calculations with high-speed arithmetic digital machines », tapuscrit NAHC-HAR-C3(1), *Nat. Arch. Hist. Comp.*,

- Manchester.
- HARTREE (D. R.), 1947c, « The ENIAC », tapuscrit NAHC-HAR-C3(2 *Nat. Arch. Hist. Comp.*, Manchester.
- HARTREE (D. R.), 1948, « Experimental Arithmetic », *Eureka*, 10, pp. 13-18. March 1948.
- HARTREE (D. R.), 1949a, « The Differential Analyser », *Ministry of Supply Monograph*, Monograph n° 17.502, NAHC-HAR-C4, *Nat. Arch. Hist. Comp.*, Manchester.
- HARTREE (D. R.), 1949b, *Calculating Instruments and Machines*, Urbana, The University of Illinois Press. Réédité en 1981 par le Charles Babbage Institute, Reprint series for the History of Computing, vol. VI. The MIT Press, and Tomash Publishers, Cambridge Mass.
- HARTREE (D. R.), 1951, *Problems for the Numerical Analysis of the Future*, National Bureau of Standards, Applied Mathematics Series 15.
- HARTREE (D. R.), 1952, *Numerical Analysis*, Oxford, Clarendon Press.
- HARTREE (D. R.), 1957, *The Calculation of Atomic Structures*, London, Chapman and Hall.
- HARTREE (D. R.), NAHC-HAR-A1, « Ephemeridea files, press cuttinf, e. g. Manchester differential analyser », *Nat. Arch. Hist. Comp.*, Manchester.
- HARTREE (D. R.) et Porter, Arthur, 1935, « The construction and operation of a model differential analyser », *Memoirs & Proceedings of the Manchester Literary and Philosophical Society*, n° 79, p. 51-72.
- HARTREE (D. R.) et WOMERSLEY (John R.), 1937, « A Method for the Numerical Mechanics or Mechanical Solution of Certain Type of Partial Differential Equations », *Proc. R. S.*, series A, n° 161, p. 353-366.
- HARTREE (D. R.), NEWMANN (Max H. A.), WILKES (Maurice V.), WILLIAMS (Frederic C.), WILKINSON (J. H.) et BOOTH (Andrew D.), 1948, « A Discussion on Computing Machines », *Proc. R. S.*, series A, Mathematical and Physical Sciences, vol. 195, n° 1042 (dec. 22, 1948), p. 265-287.
- MOLS (Sandra), 2006, « Error-Mindedness and the Computerisation of Crystallography. 1912-1955 », *Ph. D. University of Manchester*.
- RICHARDSON (Lewis F.), 1910, « The approximate arithmetical solution by finite differences of physical problems involving differential equations, with an application to the stresses in a masonry dam », *Phil. Trans. R. S. A*, 210, p. 307-357.
- RICHARDSON (L. F.), 1927, « The deferred approach to the limit », *Phil. Trans. R. S., Series A*, vol. 226, 1927, p. 299-349.
- SEGAL (Jérôme), 2004, *Le Zéro et le Un. Histoire de la notion scientifique d'information au 20<sup>ème</sup> siècle*, Paris, Ed. Syllepse, Coll. Matériologiques.
- SHANNON (Claude E.), 1937, « A Symbolic Analysis of Relay and Switching Circuits », *Master of Science*, Department of Electrical Engineers, M.I.T.
- SOUTHWELL (Richard V.), 1940, *Relaxation Methods in Engineering Science, A Treatise on Approximate Computation*, Oxford, Clarendon Press, 1940.
- VON NEUMANN (John), 1945, « Frist Draft of a Report on the EDVAC », *Contract N° W-670-ORD-4926 between the United States Army Ordnance Department and the University of Pensylvania*, Moore School of Electrical Engineering, University of Pennsylvania.
- VON NEUMANN (J.) et GOLDSTINE (Hermann), 1947a, « Planning and Coding of Problems for an Electronic Computing Instrument », *Report on the Mathematical and*

*Logical Aspects of an Electronic Computing Instrument*, Part II, vols 1, 2, 3. Princeton, Institute for Advanced Studies and US Army Ordnance Department.

VON NEUMANN (J.) et GOLDSTINE (H.), 1947b. « Numerical inverting of matrices of high order », *Bulletin of the American Mathematical Society*, vol. 53, n° 11, p. 1021-99.

WILKES (Maurice), 1981, « Introduction », dans HARTREE (D. R.), 1949b, réédition 1981, *Calculating Instruments and Machines*.

WILKES (M.), 1985, *Memoirs of a Computer Pioneer*, Cambridge (Mass.)-London, Cambridge University Press.

WILKES (M.), WHEELER (David J.) et GILL (Stanley), 1950, *The Preparation of Programs for an Electronic Digital Computer*, Cambridge (Mass.), Addison-Wesley Press.