



**HAL**  
open science

## Eléments pour l'histoire ottomane d'Aphrodisias : la vaisselle de terre

Véronique François

► **To cite this version:**

Véronique François. Eléments pour l'histoire ottomane d'Aphrodisias : la vaisselle de terre. *Anatolia antiqua = Eski anadolu*, 2001, IX, pp.147-190. halshs-01526909

**HAL Id: halshs-01526909**

**<https://shs.hal.science/halshs-01526909>**

Submitted on 23 May 2017

**HAL** is a multi-disciplinary open access archive for the deposit and dissemination of scientific research documents, whether they are published or not. The documents may come from teaching and research institutions in France or abroad, or from public or private research centers.

L'archive ouverte pluridisciplinaire **HAL**, est destinée au dépôt et à la diffusion de documents scientifiques de niveau recherche, publiés ou non, émanant des établissements d'enseignement et de recherche français ou étrangers, des laboratoires publics ou privés.

## Éléments pour l'histoire ottomane d'Aphrodisias : la vaisselle de terre

Véronique François

---

### Citer ce document / Cite this document :

François Véronique. Éléments pour l'histoire ottomane d'Aphrodisias : la vaisselle de terre. In: Anatolia Antiqua, Tome 9, 2001. pp. 147-190;

doi : 10.3406/anata.2001.965

[http://www.persee.fr/doc/anata\\_1018-1946\\_2001\\_num\\_9\\_1\\_965](http://www.persee.fr/doc/anata_1018-1946_2001_num_9_1_965)

---

Document généré le 14/03/2016

Véronique FRANÇOIS\*

## ELEMENTS POUR L'HISTOIRE OTTOMANE D'APHRODISIAS : LA VAISSELLE DE TERRE<sup>1</sup>

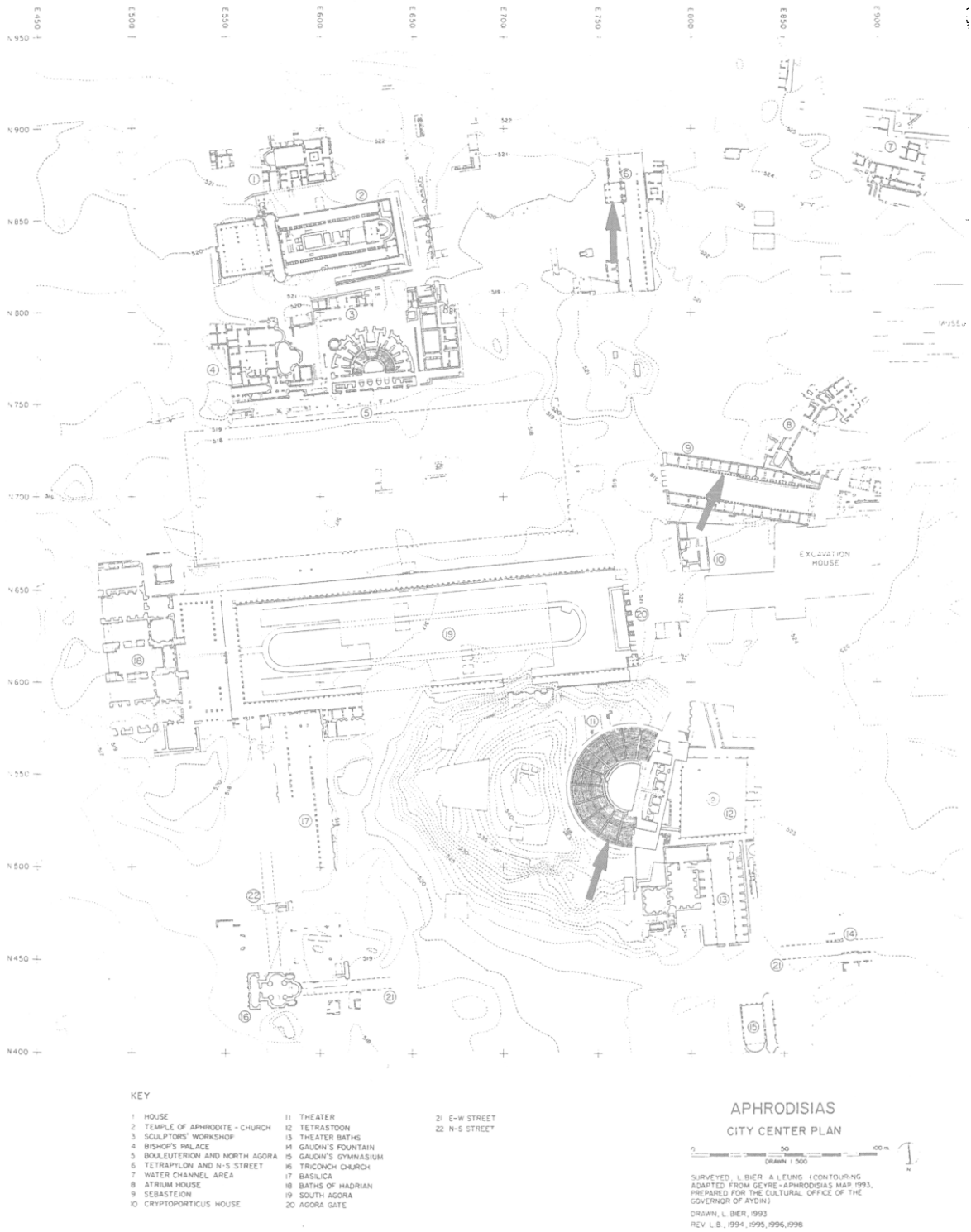
Le site d'Aphrodisias de Carie, perché sur un plateau de l'Anatolie occidentale non loin de la vallée du Méandre, est d'abord et avant tout un haut lieu de l'archéologie gréco-romaine. L'histoire de la ville — célèbre pour son culte d'Aphrodite à l'époque classique, puis pour ses fameux sculpteurs à la période romaine impériale — ne se limite pas à l'Antiquité. Mais si les informations textuelles et archéologiques permettent de cerner les occupations paléochrétienne et byzantine, elles font défaut pour la période des émirats turcomans et pour l'époque ottomane. Dans ce contexte de pénurie, l'étude des céramiques tardives du site peut livrer quelques indications sur l'histoire d'Aphrodisias durant la domination de la *Sublime Porte*.

Invitée à Aphrodisias par Ch. Ratté (Université de New York) et R.R.R. Smith (Université d'Oxford) afin d'étudier la céramique byzantine, j'ai pu constater combien il est difficile pour des archéologues non spécialistes en céramologie et en l'absence de typologies de référence, de distinguer les fabrications byzantines des fabrications ottomanes. L'utilisation par certains, non sans humour d'ailleurs, du terme "byzlamique" pour qualifier les céramiques glaçurées rend bien compte de leur embarras. C'est paradoxalement une bonne connaissance des productions byzantines qui peut contribuer à l'identification du matériel ottoman. Les techniques de fabrication sont les mêmes ; il s'agit dans les deux cas de céramique à pâte rouge,

engobée, couverte d'une glaçure plombifère translucide, verte ou jaune. Les décors sont peints à l'engobe, incisés et parfois rehaussés de pigments colorés. Les éléments discriminants majeurs sont les formes et les tailles. Les vases ottomans ont des profils inconnus à Byzance et sont plus grands — c'est d'autant plus remarquable que les céramiques byzantines d'époque paléologue qui les précèdent sont des coupes individuelles de petite taille. La distinction établie, il reste évidemment à caractériser ces objets ottomans, à les attribuer à leur lieu d'origine et à les dater. Ceci n'est pas simple. Les difficultés d'une enquête archéologique sur la céramique d'époque ottomane sont de deux ordres. Le premier obstacle est inhérent au site. Les données de terrain se rapportant à "Aphrodisias ottomane" sont rares et peu informatives parce que les constructions de bois et de terre, fragiles, ont laissé peu de trace. Leurs fondations de pierre semblent même avoir disparu. Par ailleurs, l'absence de notes concernant cette période dans les anciens cahiers de fouille et dans les rapports témoigne du peu d'intérêt qui lui a été consacré par les premiers fouilleurs et les céramiques mises au jour ne sont liées à aucune stratigraphie ni à aucun contexte de découverte. Des études partielles ont déjà été menées sur les céramiques byzantines et sur quelques trouvailles ottomanes mais elles ne sont pas publiées. Pour sa part, T. A. Tomory s'est intéressée aux vases byzantins trouvés dans les fouilles

\*) Laboratoire d'Archéologie Médiévale Méditerranéenne, CNRS, Aix-en-Provence, France.

1) Cet article est le résultat d'une campagne d'étude menée en août 1999 à Aphrodisias, dans le cadre de la mission archéologique américaine de l'Université de New York qui explore le site. J'aimerais remercier ici pour leur accord et pour leur accueil très chaleureux, les deux directeurs de mission que sont Ch. Ratté de l'Université de New York et R.R.R. Smith de l'Université d'Oxford. Toute ma gratitude s'adresse aussi à O. Atvur et I. Ünlüsoy, Inspecteurs des fouilles, qui ont tout fait pour faciliter mon travail sur le site et au musée.



**Pl. 1 : Localisation des principaux lieux de découverte de céramique ottomane sur le site d'Aphrodisias.**

du théâtre<sup>2</sup>. Elle y a inclus quelques types ottomans mais si ses descriptions sont souvent bien faites, les datations et les comparaisons qu'elle propose ne sont pas toujours pertinentes. Les poteries ottomanes découvertes lors de la fouille du cimetière byzantin du Tétrapylône ont été examinées par E. A. Ivison. Son interprétation et ses analyses ne manquent pas d'intérêt<sup>3</sup>. La seconde difficulté trouve son origine dans l'insuffisance des études de la vaisselle de terre d'usage quotidien qui constitue sans aucun doute la plus grande part des productions de l'Empire ottoman. Seuls les produits haut de gamme, telles que les faïences d'Iznik et de Kütahya, ont suscité l'intérêt des chercheurs.

Dans les dépôts de fouille, j'ai examiné le matériel de l'ensemble du site, toutes campagnes confondues (pl. 1). Il est vraisemblable qu'un tri a été fait à l'occasion des premières découvertes, c'est sur cette base que j'ai sélectionné un ensemble de vases ottomans trouvés au cours des fouilles de l'église triconque dans le Complexe sud-ouest (1962), du théâtre (1969-71), du Sebasteion (1982, 1986-87), du portique de Tibère (1984-85, 1989-90) et du Tétrapylône (1985-86). Ce groupe a été complété par la riche collection de profils complets conservée au musée ; l'essentiel des vases provient des fouilles du théâtre (1965, 1968 et 1970-74) et dans une moindre mesure du temple d'Aphrodite (1961), du *Water Channel* (1963), du Bouleutérion (1965), des thermes hadrianiques (1968), du Tétrapylône (1986) et du Sebasteion (1987). Deux cent douze fragments et vases complets — une quantité somme toute assez faible — constituent un corpus de la vaisselle utilisée et sans doute produite à Aphrodisias à l'époque ottomane<sup>4</sup>. Il s'agit de céramiques culinaires et vases de stockage avec ou sans revêtement et de vaisselle de service et de table de facture assez rustique. Des importations issues d'autres officines de l'empire ou d'Europe complètent cet inventaire. Un catalogue général présente les principaux types qui sont mis en relation avec des découvertes comparables faites à Istanbul et en Asie Mineure. En l'absence de toute indication chronologique livrée par le terrain, ces

vases sont datés en fonction des rares ensembles trouvés en contexte. Ce corpus permet de préciser la date de la fin de l'occupation byzantine et celle du début d'une nouvelle implantation, et par ailleurs il fournit des indications topographiques concernant l'habitat turc sur le site.

## I. CONTEXTE DE DECOUVERTE ET CADRE DE L'ETUDE

### 1. DONNEES HISTORIQUES ET DONNEES DE TERRAIN

Les premières fouilles débutent à Aphrodisias sous l'égide d'un Français en 1904-1905 et sont reprises en 1937 par une équipe italienne mais l'exploration systématique du site, sous la direction du professeur K. Erismann de l'université de New York, date de 1961. L'intérêt de ces archéologues s'est surtout porté sur les époques classique et romaine impériale. Comme la plupart de ceux qui ont travaillé sur les sites d'Asie Mineure depuis la fin du XIX<sup>e</sup> siècle, ils ont négligé les traces d'occupation plus récentes, c'est-à-dire les niveaux byzantins médiévaux et surtout les niveaux ottomans. Afin de comprendre dans quels secteurs d'habitat, dans quel cadre et à quelle époque la vaisselle ottomane a été utilisée à Aphrodisias, il n'est pas inutile de tracer les grandes lignes du cadre historique et matériel des époques byzantine et ottomane.

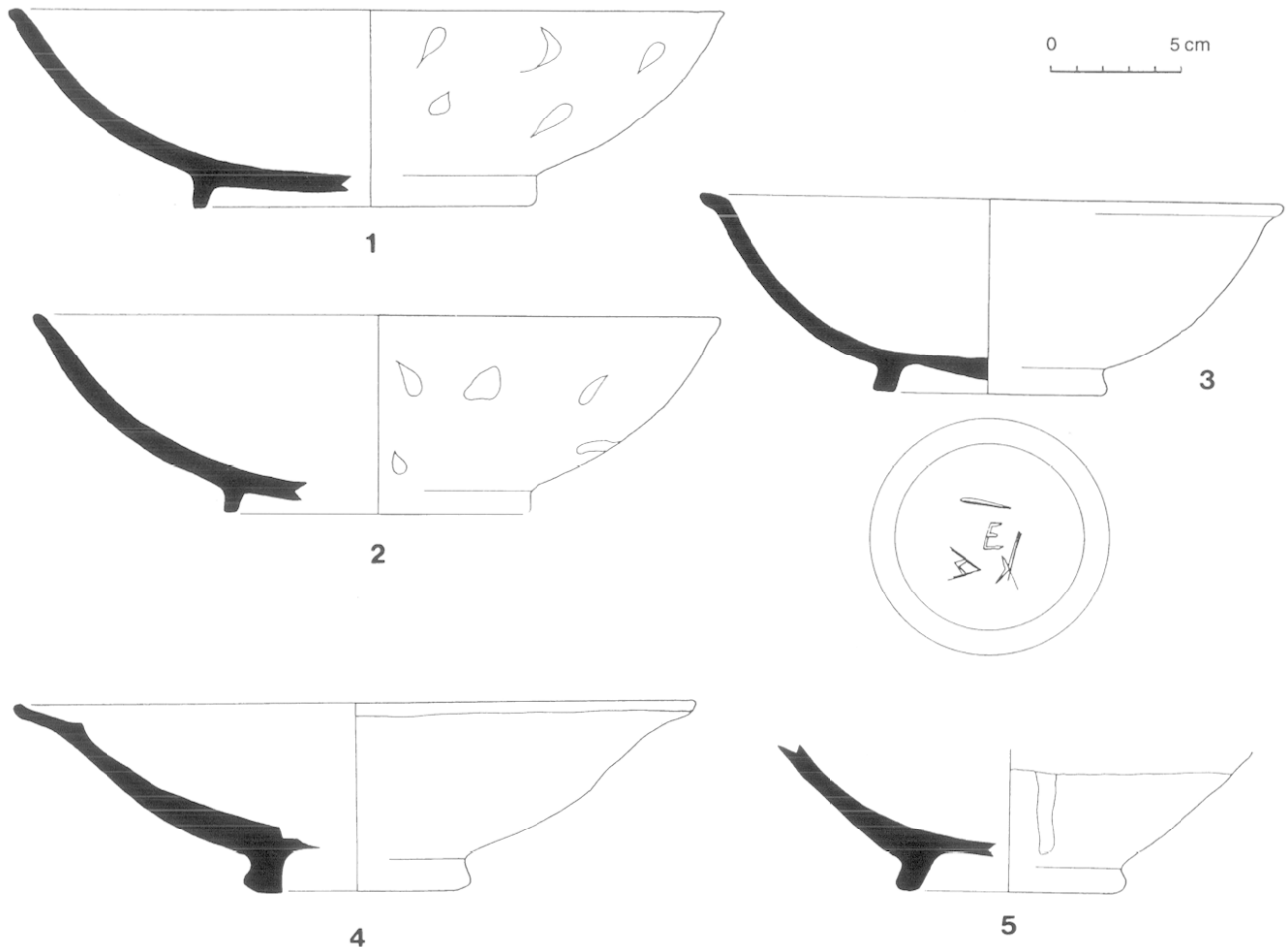
En plus de l'apport des sources écrites, "Aphrodisias byzantine" — Stravropolis au VII<sup>e</sup> siècle et Caria au XII<sup>e</sup> — est connue grâce à une série de recherches menées sur les vestiges archéologiques. Les enquêtes de terrain de R. Cormack consacrées aux monuments byzantins majeurs, l'étude des monnaies et des sceaux de M. Hendy et J.W. Nesbitt, celle des céramiques par T.A. Tomory, les publications de Ch. Rouéché sur les inscriptions et la recherche de E.A. Ivison sur les lieux d'inhumations, permettent d'assez bien cerner le développement de l'occupation du site à l'époque byzantine<sup>5</sup>. Ce n'est pas avant la fin du V<sup>e</sup> siècle que le temple d'Aphrodite est transformé en cathédrale

2) T. A. Tomory, *A Study of Medieval Glazed Pottery from Aphrodisias and Cilicia*, diss. University of Toronto, 1980.

3) Cf. le rapport non publié de E. A. Ivison, *The Tetrapylon Cemetery at Aphrodisias. Summary and Preliminary Conclusions*, 1996, p. 1-45.

4) Voir, en annexe, les tableaux de correspondance entre les numéros d'inventaire et les numéros de catalogue.

5) R. C. Cormack, "The Conversion of Aphrodisias into a Byzantine City", *First Annual Byzantine Studies Conference*, 5, 26-28 octobre 1979, p. 13-14 ; *Ibid.*, "The Classical Tradition in the Byzantine Provincial City : the Evidence of Thessalonike and Aphrodisias", in M. Mullett, R. Scott (ed.), *Byzantium and the Classical Tradition, Papers of the 13<sup>th</sup> Spring Symposium of Byzantine Studies (University of Birmingham, March, 1979)*, Birmingham, 1981, p. 103-118 ; J.W. Nesbitt, "Byzantine Lead Seals from



**Pl. 2 : Céramiques à lustre métallique fatimide (1, 2) ;  
céramique orientale (?) (3) ; céramiques seldjoukides (4, 5)**

dédiée à saint Michel<sup>6</sup>. La cité des V<sup>e</sup>-VI<sup>e</sup> siècles est une métropole d'Asie Mineure et un grand centre de l'église monophysite. Après une période obscure, un regain de prospérité aux X<sup>e</sup>-XI<sup>e</sup> siècles est sans doute à l'origine de nouvelles constructions d'ampleur. Elles concernent à la fois des bâtiments religieux — restauration de la cathédrale et érection

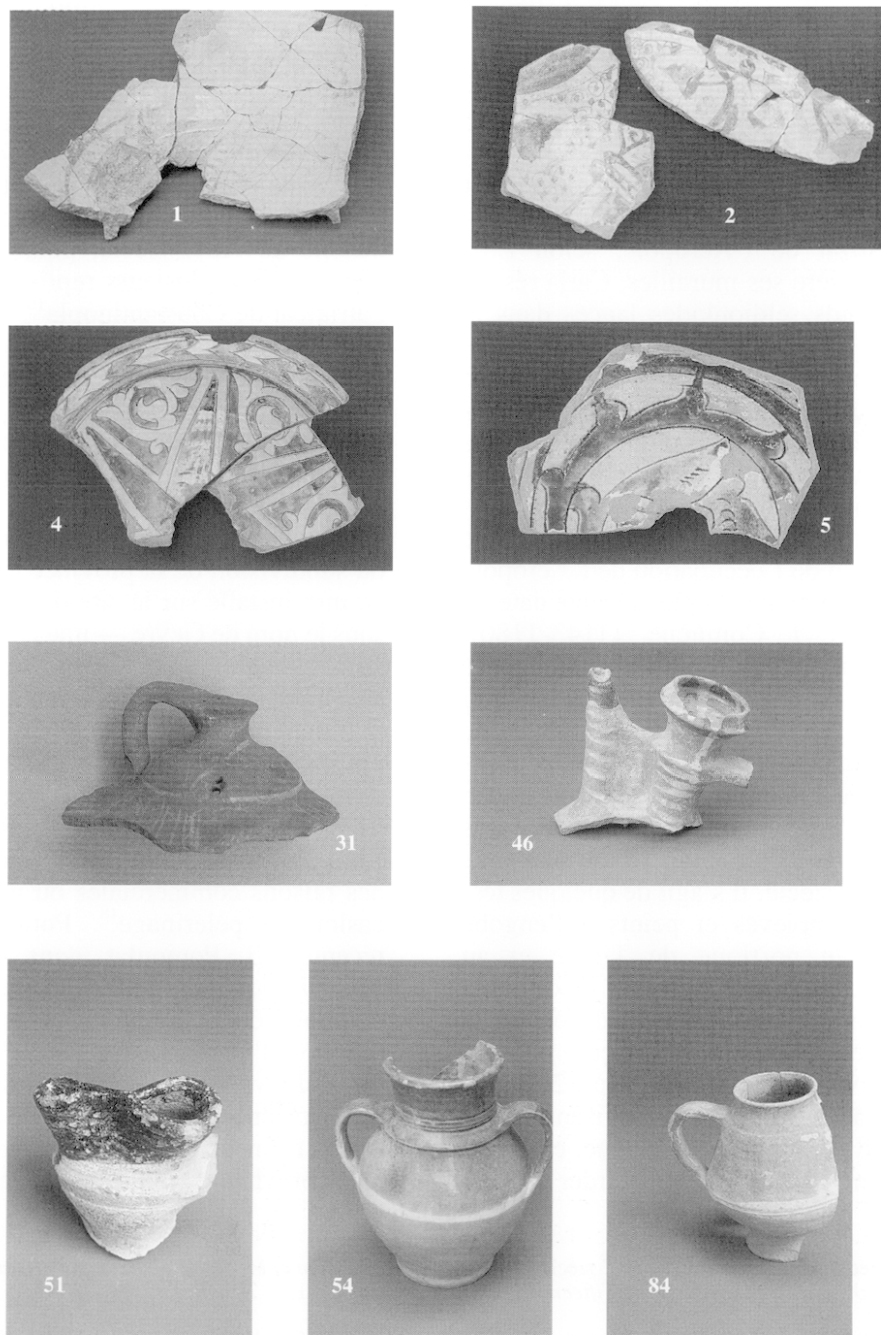
de l'église triconque — et des édifices civils — construction sur l'Acropole d'une enceinte fortifiée et, sur les ruines du théâtre, de maisons<sup>7</sup>. Dans ce secteur, les céramiques les plus anciennes sont attribuées à la fin du IX<sup>e</sup> siècle tandis que la majorité d'entre elles datent du XII<sup>e</sup><sup>8</sup>. En d'autres endroits du site, des découvertes de vaisselle de luxe témoi-

Aphrodisias", *DOP*, 37, 1983, p. 159-164 ; T.A. Tomory, 1980 ; Ch. Rouéché, *Aphrodisias in Late Antiquity*, *Journal of Roman Studies*, 5, London, 1989 ; E.A. Ivison, *A Preliminary Report on the Byzantine Cemeteries at Aphrodisias*, Unpublished Report, Athens, 1988, p. 1-13 ; *Idem*, 1996, p. 1-75.

6) De façon générale, consulter les rapports de fouilles publiés chaque année dans *AJA*. R.R.R. Smith, Ch. Ratté, "Archaeological Research at Aphrodisias in Caria, 1993", *AJA*, 99, 1, 1995, p. 46. Et pour une étude complète se reporter à L. Hebert, *The Temple-Church at Aphrodisias*, diss. New York University, 2000.

7) K. Erim, "1971 Excavations at Aphrodisias in Caria", *TAD*, 20, 1, 1973, p. 67 ; R.R.R. Smith, Ch. Ratté, 1995, p. 48-52.

8) E. A. Ivison, 1996, p. 12.



**Fig.1 : Vases peints au lustre métallique d’Egypte fatimide (1, 2) ; céramiques seldjoukides d’Anatolie (4, 5) ; couvercle (31) ; bec tubulaire d’un *ibrik* (46) ; bec pincé d’une cruche (51) ; vase à deux anses (54) ; chope (83).**

gnent bien de ce retour de fortune : les fouilles du palais de l'Evêque ont livré deux vases peints au lustre métallique (pl. 2, fig. 1, n° 1-2) issus des productions de l'Egypte fatimide (969-1171) qui constituent, en Turquie, une trouvaille exceptionnelle. La ville en plein essor voit sa population se développer<sup>9</sup>. L'augmentation du nombre d'inhumations dans le cimetière du Tétrapylône témoignerait d'un accroissement globale de la population installée dans le *kastron* de l'Acropole, selon E.A. Ivison. Abritée derrière ses murailles, Caria résiste à de nombreux raids seldjoukides lancés dans la vallée du Méandre mais elle cède en 1196 devant le sultan Kay Kosraw qui déporte entièrement sa population à Philomelium/Akşehir<sup>10</sup>. Cet événement marque le début d'un second déclin. Plusieurs indices archéologiques en attestent : l'absence totale sur le site de monnaie impériale du XIII<sup>e</sup> siècle<sup>11</sup> ; l'abandon du cimetière du Tétrapylône autour de 1200 ainsi que la fin de l'occupation de l'Acropole et du théâtre<sup>12</sup> où la monnaie la plus récente date du règne de Manuel I Comnène (1143-1180). Cependant, le site n'est pas entièrement déserté, la céramique indique le contraire. Parmi le matériel du théâtre, T.A. Tomory signale l'existence de *Zeuxippus Ware* et *St Symeon Ware*, des productions byzantines et syriennes importées, de la fin XII<sup>e</sup> et du XIII<sup>e</sup> siècle<sup>13</sup>. Bien que je n'en ai pas trouvé trace, d'autres céramiques confirment une occupation au XIII<sup>e</sup> siècle. Il s'agit de quelques tessons byzantins champlevés et peints à l'engobe découverts dans le portique de Tibère et au Sebasteion (P.Tib.85.15.18 ; 86.12.9) et de deux vases seldjoukides à pâte rouge, au décor incisé rehaussé de pigments colorés sous glaçure plombifère incolore, provenant du théâtre<sup>14</sup> (pl. 2, fig. 1, n° 4, 5). Traces partielles et bien insuffisantes pour restituer l'histoire du site à cette époque, ces céramiques permettent cependant de retarder la date

habituellement admise pour la fin de l'occupation.

L'histoire et le développement d'"Aphrodisias ottomane" sont plus difficiles à retracer. Nous savons que Caria passe sous la domination seldjoukide en 1278 puis est annexée à l'émirat de Mentésche en 1365, une principauté turcomane dont le territoire correspond à la Carie classique<sup>15</sup>. Bien que les vestiges de cette époque fassent défaut, il est difficile de concevoir un abandon total du site au XIV<sup>e</sup> siècle, puisque Stravropolis est mentionnée à plusieurs reprises dans les Actes du Patriarcat de Constantinople<sup>16</sup> — on y rapporte les nominations et les disparitions des métropolitites de Caria dans la deuxième moitié du XIV<sup>e</sup> siècle. Ceci témoigne de la présence d'une communauté chrétienne un peu conséquente. En revanche, les *notitia* du XV<sup>e</sup> siècle ne mentionnent plus la ville<sup>17</sup>. Elle a alors rejoint en 1424, l'Empire ottoman, Murad II ayant annexé Mentésche devenue alors un *sandjak* ou subdivision de la province d'Anatolie. Le village turc installé sur le site d'Aphrodisias est connu sous le nom de Geyre — une corruption possible du nom byzantin de Caria ; quelle qu'ait été son importance à l'époque ottomane, il n'a guère suscité l'intérêt des voyageurs dont le silence à son propos est presque complet. On ne trouve mention de ce lieu dans aucun des quatre cent cinquante textes de voyageurs de toutes nationalités qui ont sillonné l'Empire ottoman, du XIV<sup>e</sup> au XVI<sup>e</sup> siècle, pour des raisons commerciales ou militaires, ou à l'occasion de pèlerinage<sup>18</sup>. Pour les périodes plus récentes, B. Poujoulat, dans son *Voyage d'Asie Mineure* publié en 1840, évoque Geïra, un "village composé de quarante cabanes, bâties parmi les ruines de l'antique Aphrodisias"<sup>19</sup>. La même année, Ch. Fellows décrivant les ruines antiques, mentionne l'existence au sud du site de "a small hill, artificially formed, probably to contain a theatre, the ruins of which face the south-east" sans évoquer le

9) Elle est estimée à 5 000 habitants au XII<sup>e</sup> siècle. S. Vryonis, *The Decline of Medieval Hellenism in Asia Minor and the Process of Islamization from the Eleventh through the Fifteenth Century*, London, 1971, p. 29.

10) *Ibid.*, p. 129.

11) M. Hendy, *Studies in the Byzantine Monetary Economy c. 300-1450*, Cambridge University Press, 1985, p. 122.

12) E. A. Ivison, 1996, p. 9.

13) T. A. Tomory, 1980, p. 73-76, 79.

14) Des vases apparemment de même style ont été trouvés à Sardes mais ils sont identifiés par J.A. Scott comme des productions syriennes de type *St Symeon Ware* datées du XIII<sup>e</sup> siècle. J.A. Scott, D.C. Kamilli, "Late Byzantine Glazed Pottery from Sardis", *XV<sup>e</sup> ACIEB, Athènes, septembre 1976*, II, 2, Athènes, 1981, p. 685-686. Cette identification me paraît tout à fait suspecte.

15) P. Witteck, "Das Fürstentum Mentésche", *Ist.Mitt.*, 2, 1934, p. 168.

16) Un métropolitite est un évêque qui relève du patriarche et de qui dépendent un certain nombre d'évêques suffragants.

17) S. Vryonis, 1971, p. 269.

18) Textes minutieusement dépouillés par St. Yérasimos, *Les voyageurs dans l'Empire ottoman (XIV<sup>e</sup>-XVI<sup>e</sup> siècles)*, Ankara, 1991.

19) B. Poujoulat, *Voyage dans l'Asie Mineure*, Paris, 1840, p. 71.



village supposé être sur cette hauteur<sup>20</sup> alors que Ch. Texier, dans sa *Description de l'Asie Mineure* de 1849, précise que "le théâtre se reconnaît au milieu de maisons modernes qui occupent les vomitoires et une partie des gradins"<sup>21</sup>. Lorsque K. Erim entreprend sa première campagne de fouilles en 1961, le site de la ville antique est en grande partie recouvert par le village de Geyre et tous les espaces situés à l'intérieur et à l'extérieur des murailles byzantines consistent en vignobles, champs et vergers<sup>22</sup>.

Excepté la céramique, les fouilles ne semblent avoir rien livré d'important. Aucune ruine ottomane ne subsiste, si ce n'est un petit bâtiment moderne dont l'identification en hammam reste problématique. Nous possédons pourtant quelques informations qui permettent de localiser un habitat en divers endroits du site. Dans le secteur du Tétrapylône, les fouilles du cimetière byzantin ont révélé l'existence d'habitations de la fin XV<sup>e</sup>-XVI<sup>e</sup> siècle dont seules les fondations ont subsisté — l'architecture de bois et de briques crues de ces installations domestiques n'ayant pas résisté au temps<sup>23</sup>. Des monnaies islamiques y ont été trouvées mais elles n'ont pas encore été identifiées. Enregistrées dans les cahiers de fouilles comme seldjoukides, elles ressemblent davantage aux pièces turques des XV<sup>e</sup>-XVI<sup>e</sup> siècles, selon E.A. Ivison<sup>24</sup>. Si nous savons par ailleurs qu'un village turc est installé au sommet de la colline qui recouvrait le théâtre antique, l'étude des céramiques issues de sa fouille fournit des profils identiques à celles découvertes au Tétrapylône. On peut en déduire que les deux implantations sont contemporaines. L'examen auquel je me suis livré sur le matériel issu d'autres secteurs montre que les zones du Sebasteion et du portique de Tibère étaient particulièrement riches en céramiques ottomanes ce qui permet d'élargir à ces secteurs le développement de l'occupation turque<sup>25</sup>.

## 2. SITES DE REFERENCES

L'appellation "céramiques ottomanes" renvoie généralement aux plus fameuses d'entre elles, c'est-à-dire aux faïences peintes polychromes qui ont fait la renommée des ateliers impériaux d'Iznik de la fin du XV<sup>e</sup> au XVII<sup>e</sup> siècle ainsi qu'aux productions de Kütahya du XVIII<sup>e</sup> siècle et à celles de Çanakkale au XIX<sup>e</sup>. Mais elle englobe rarement les fabrications qui répondent aux nécessités domestiques habituelles et constituent la plus grande part de la production courante, c'est-à-dire une vaisselle culinaire, de service et de table, des céramiques de stockage et de transport ainsi que des luminaires. Cet aspect des productions de l'Empire ottoman a bien souvent été ignoré ; si l'histoire des terres cuites communes et à glaçure fabriquées dans les provinces de l'empire reste à écrire, quelques découvertes faites dans la capitale fournissent des lots de référence avec lesquels il est possible d'établir des analogies.

A Istanbul, les informations concernant la vaisselle ottomane livrées par les fouilles anciennes du Grand Palais, où celles plus récentes de Kalenderhane Camii, sont difficilement utilisables que ce soit d'un point de vue typologique ou chronologique<sup>26</sup>. En revanche, les découvertes du Myrélaion et de Saraçhane sont essentielles car le matériel y apparaît en contexte stratigraphique. Au Myrélaion<sup>27</sup>, la plus grande partie de la vaisselle, qui comprend des céramiques fines turques et importées ainsi que divers types de poterie domestique locale, date de la première moitié du XVI<sup>e</sup> siècle tandis qu'une plus petite quantité est attribuée au XVIII<sup>e</sup>. Les nombreux fragments ottomans recueillis à Saraçhane fournissent un échantillonnage des types les plus courants de 1500 à 1650, la période s'étendant de 1700 à 1850 étant plus faiblement représentée<sup>28</sup>. Au contraire de la pratique habituelle, J.W. Hayes, qui a publié le matériel de ces fouilles, consacre une place respectable aux céra-

20) Ch. Fellows, *An Account of Discoveries in Lycia*, London, 1841, p. 33.

21) Ch. Texier, *Description de l'Asie Mineure*, III, Paris, 1849, p. 163.

22) K. Erim, *Aphrodisias de Carie, Colloque de l'Université de Lille III, 13 novembre 1985*, Paris, 1987, p. 7-11.

23) E. A. Ivison, 1996, p. 9.

24) *Ibid.*, p. 10-11.

25) Voir chapitre III.

26) R.B.K. Stevenson, *The Pottery, The Great Palace of the Byzantine Emperors, First Report 1935-1938*, London, 1949, p. 60 ; A. Sabuncu, "A Note on Ceramics from Kalenderhane Camii", *DOP*, 29, 1975, p. 316.

27) J.W. Hayes, "The Excavated Pottery from the Bodrum Camii", in C.L. Striker, *The Myrelaion (Bodrum Camii) in Istanbul*, Princeton University Press, 1981, p. 36-47.

28) J.W. Hayes, *Excavations at Saraçhane in Istanbul, volume II : the Pottery*, Princeton, 1992.

miques communes sans revêtement ou glaçurées. Il isole vingt groupes qu'il attribue aux XV<sup>e</sup>-XVII<sup>e</sup> siècles — en l'absence de monnaie, c'est la céramique fine qui délimite le cadre chronologique. Il s'agit pour une grande partie de productions stambouliotes. Les amphores ont totalement disparu, sans doute remplacées par des tonneaux, et les céramiques à glaçure plombifère se sont substituées à la vaisselle culinaire à paroi fine, ce qui a pour conséquence l'augmentation du pourcentage des tessons glaçurés dans les sondages : de 35 à 40 % dans les contextes du début de la période et de 60 à 80 % aux XVIII<sup>e</sup> et XIX<sup>e</sup> siècles. Entre la fin du XV<sup>e</sup> siècle et le début du XVII<sup>e</sup>, l'*Unglazed Table Ware* est représentée à hauteur de 15 à 20 % ; la *Plain Glazed Ware*, de 25 à 35 % ; la *Coarse Unglazed Ware* à 50 % ; et la vaisselle fine constitue de 1 à 10 % du total des tessons. Aucune structure de production de céramiques d'époque ottomane n'est connue à Istanbul mais la capitale de l'empire devait posséder ses propres officines capables d'alimenter le vaste marché local.

En Asie Mineure, ce sont encore et toujours les fouilles des sites antiques réoccupés à l'époque ottomane qui ont livré des vases de cette période. Dans la plupart des cas, on peut déplorer l'absence de stratigraphie qui nous prive de datation fiable. L'ensemble publié le plus conséquent concerne les découvertes de Sardes en Lydie<sup>29</sup>. Les poteries qui y ont été mises au jour proviennent de niveaux turcs très perturbés et appartiennent à une longue période qui s'étend du début du XIV<sup>e</sup> siècle jusqu'au XVIII<sup>e</sup>. Si l'identification et la datation des céramiques fines telles que la faïence d'Iznik, la céramique de Milet, la faïence de Kütahya et les porcelaines chinoises ne posent pas de problème majeur, il n'en est pas de même pour tout ce qui est des céramiques à pâte rouge, incisées ou non, à glaçure monochrome ou polychrome. Ces grands vases, parfois très proches des exemplaires d'Aphrodisias, sont considérés comme des fabrications locales

malgré l'absence de toute trace d'atelier sur le site. Les conclusions de l'étude actuellement menée par J. Vroom sur le matériel exhumé à Ephèse sont très attendues, d'autant que des pernettes et des rebuts de cuisson témoignent, cette fois assurément, d'une fabrication locale entre le XIII<sup>e</sup> et le XV<sup>e</sup> siècle. A Iznik, la mise en évidence d'une production de céramique à pâte rouge et glaçure plombifère, de facture assez grossière, rend compte de l'existence, aux côtés des faïences de luxe, d'une fabrication d'objets usuels de moindre qualité destinés à répondre aux besoins quotidiens de la population locale. Mais, recueillies à l'occasion de divers travaux effectués dans la ville, ces découvertes ne fournissent aucune indication chronologique<sup>30</sup>. Enfin, pour la période ottomane tardive, il existe un ensemble de céramiques communes tout à fait remarquable issu des ateliers de Didymotique, une ville de Thrace située au bord de l'Evros<sup>31</sup>. Ce centre de fabrication a derrière lui une longue tradition potière remontant aux XIII<sup>e</sup>-XIV<sup>e</sup> siècles, encore attestée au XVII<sup>e</sup> siècle par Evliya Çelebi qui y mentionne deux cents ateliers, et se poursuit au XIX<sup>e</sup> puis au XX<sup>e</sup> siècle. Des vases d'usage quotidien à pâte rouge qui ne portent ni glaçure ni décoration côtoient en quantité égale une grande variété de formes à glaçure vert olive translucide. On en retrouve la trace à Istanbul — dans les fouilles de Saraçhane<sup>32</sup> — et jusque dans le Sud de la France<sup>33</sup>.

La vaisselle ottomane, mise au jour en Grèce<sup>34</sup>, se distingue très nettement des céramiques contemporaines turques et ne peut donc être utilisée, à de rares exceptions près, comme élément de comparaisons pour notre matériel<sup>35</sup>.

Compte tenu de l'absence d'indication chronologique livrée par le terrain, le matériel d'Aphrodisias ne peut être daté que sur la base des classifications mises en place à partir des céramiques trouvées en contexte sur d'autres sites, en particulier ceux d'Istanbul. Pour établir ma typolo-

29) J.A. Scott, D.C. Kamilli, 1981, p. 686 ; H. G. Crane, "Preliminary Observations on the Glazed Pottery of the Turkish Period from Sardis", *BASOR*, 228, 1977, p. 51-54 ; *idem*, "Some Archaeological Notes on Turkish Sardis", *Muqarnas*, 4, 1987, p. 44-58.

30) V. François, "Céramiques ottomanes de tradition byzantine d'Iznik", *AnatAnt*, IV, 1996, p. 231-245.

31) Ch. Bakirtzis, "Didymoteichon : un centre de céramique post-byzantine", *BalkStud*, 21, 1, 1980, p. 147-153 ; K. Tsouris, "Ekteşi Anaskaphikis Ereunas sto Didymoticho", *AAA*, 20, 1987, p. 43-65.

32) J.W. Hayes, 1992, p. 276, Ware P, fig. 147. 1-7.

33) H. Amouric, Fl. Richez, L. Vallauri, *Vingt mille pots sous les mers*, Aix-en-Provence, 1999, p. 154-157, fig. 281, 283-285.

34) Ces dernières années, les publications ayant trait à ce matériel grec se sont multipliées et montrent des vases d'aspect très différent de ceux découverts en Turquie.

35) Il est possible d'établir quelques comparaisons avec une infime partie du matériel ottoman de l'Agora d'Athènes. A. Frantz, "Turkish Pottery from the Agora", *Hesperia*, 11, 1, Athènes, 1942, p. 1-28.

gie, j'ai retenu deux variables, les formes et les traitements de surface. Cependant, compte tenu de l'état des recherches, il n'est pas possible d'identifier tous les vases mis au jour à Aphrodisias.

## II. TYPOLOGIE

### A. CERAMIQUES CULINAIRES ET VASES DE STOCKAGE SANS REVETEMENT

#### A.1. Pots à une anse (pl. 3)

Ce sont des pots globulaires avec une anse plate attachée au niveau de la lèvre. Le fond est plat. Le bord est toujours éversé et le profil de la lèvre tantôt arrondi (6, 9), tantôt épaissi, triangulaire (7, 8). Ces pots sont presque aussi hauts que larges : leur hauteur varie entre 14 et 16 cm ; leur diamètre à l'ouverture oscille entre 10 et 18 cm. Le col est très souvent souligné par un ressaut et l'épaulement par un nombre variable de rainures. Exceptionnellement, la panse peut être ornée de deux rangées de points estampés (14). La pâte de ces vases est fine, micacée, de couleur rouge brique, elle est parfois surcuite.

#### A.2. Marmites (pl. 4)

La première est une grosse marmite à panse globulaire et lèvres épaissies, courtes, recourbées vers l'extérieur (15). Sa pâte micacée, brune, est très cuite. La seconde, plus petite, est aisément transportable grâce à ses deux anses plates attachées au niveau de la lèvre (16). Sa panse bitronconique est décorée d'une ligne ondulée incisée. On observe des traces de feu sur la pâte orange vif, micacée.

#### A.3. Bassins (pl. 4)

Cette série est représentée par un grand bassin tronconique avec un bord horizontal cannelé et deux fonds plats dont les traces de tournage intérieures sont très visibles (17-19). La pâte micacée est de couleur rouge brique.

#### A.4. Coupelle (pl. 4)

C'est une coupelle profonde avec une lèvre épaissie dans le prolongement de la panse et un fond plat (20). A l'extérieur, un bandeau incisé est orné d'une ligne ondulée.

#### A.5. Jarres (pl. 4)

Nous ne possédons que les cols cylindriques à bords horizontaux épais de deux jarres à pâte micacée, fine, de couleur orange (21, 22).

#### A.6. Pichets et cruche (pl. 4)

Les pichets à une anse, destinés à contenir des liquides, reposent sur un fond plat qui forme un petit pied en disque bien dégagé parfois accentué par une rainure (23-25). Les cols verticaux sont soulignés par un ressaut ou par des lignes incisées. La panse est ornée de boucles peintes à l'engobe ou de bandes verticales incisées lui donnant un léger aspect godronné.

Une large cruche montée sur une base annulaire a sa panse ornée de trois rainures profondes (26).

#### A.7. Couvercles (pl. 5 ; fig. 1)

Ils sont de plusieurs types :

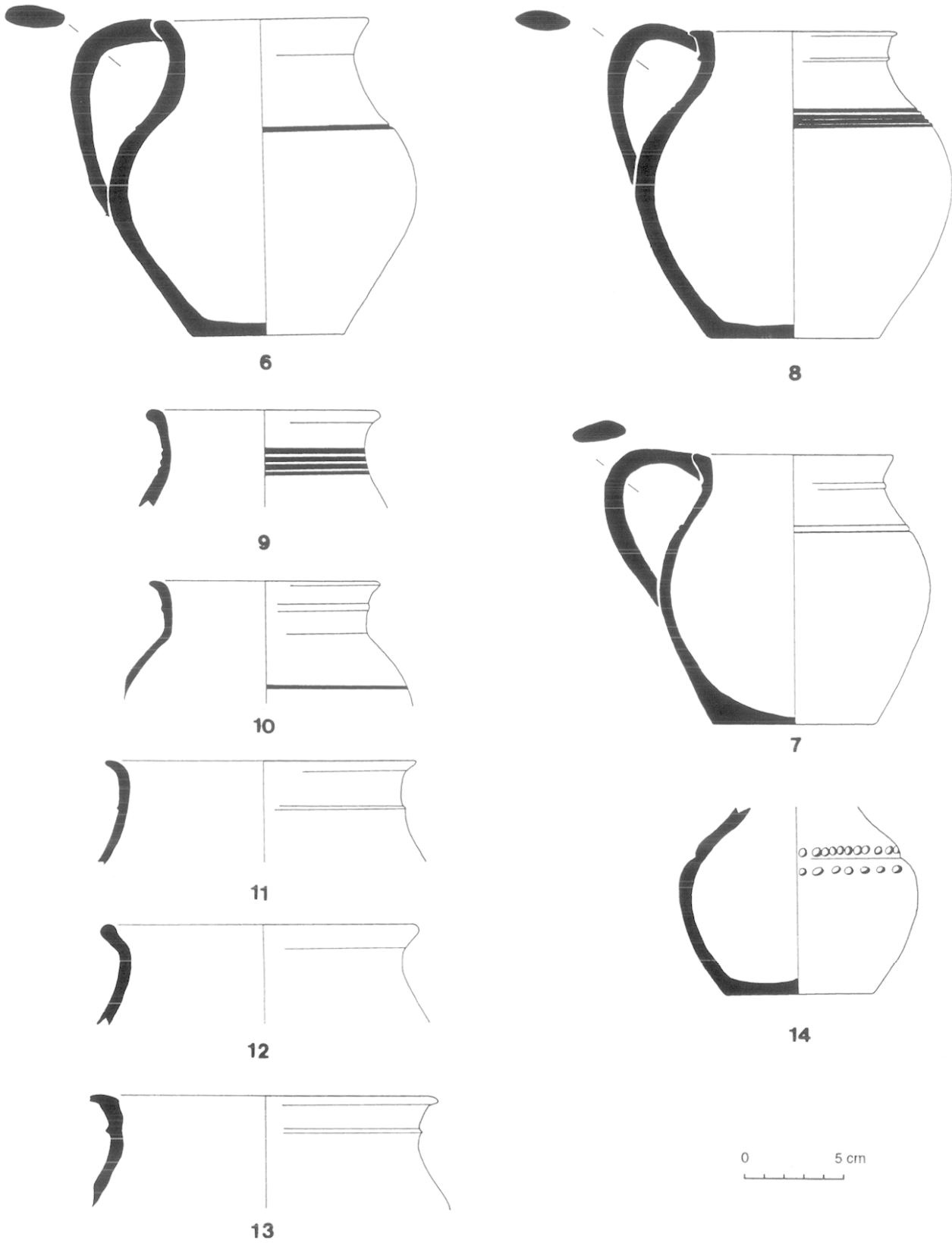
- des couvercles plats (27, 28). La base du couvercle, d'abord plate, s'incurve en un profil hémisphérique pour former un bouton central creux ou plein. L'extrémité de cette base peut être dentelée avec un bandeau d'incisions profondes. Quatre trous ont été percés avant cuisson afin de permettre à la vapeur de s'échapper (28) ;

- un couvercle tronconique creux, à collerette, dont l'anneau de pose est noirci par le feu (29) ;

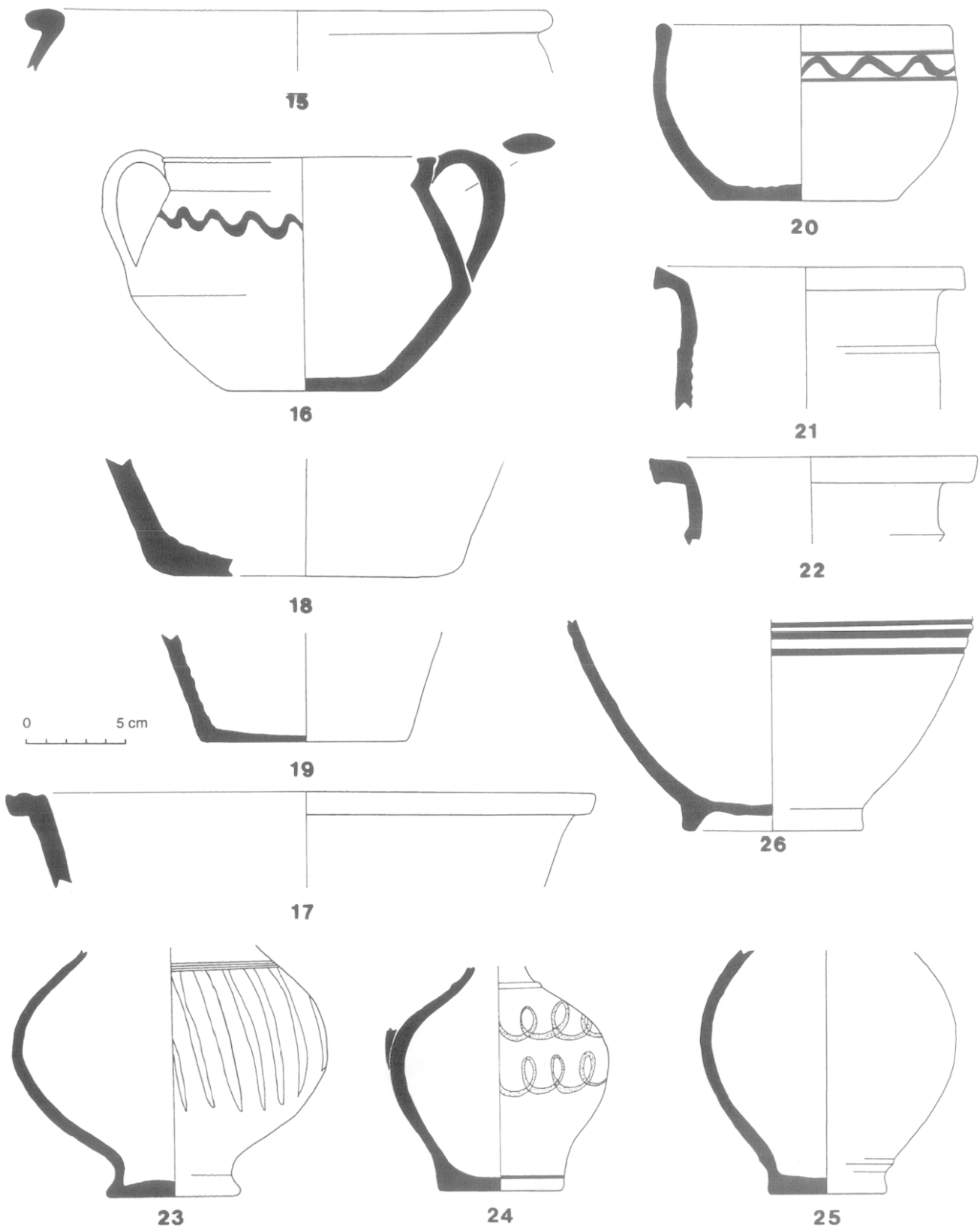
- des couvercles tronconiques creux à une anse, percés de trois trous permettant l'évacuation de la vapeur (30, 31). Un décor rudimentaire de lignes peintes à l'engobe est de même type que ce que l'on trouve sur un couvercle de Saraçhane, daté de la fin XVI<sup>e</sup>-début XVII<sup>e</sup> siècle<sup>36</sup> ;

- le dernier type est une sorte de bouchon à coupelle et bouton de préhension plein (32).

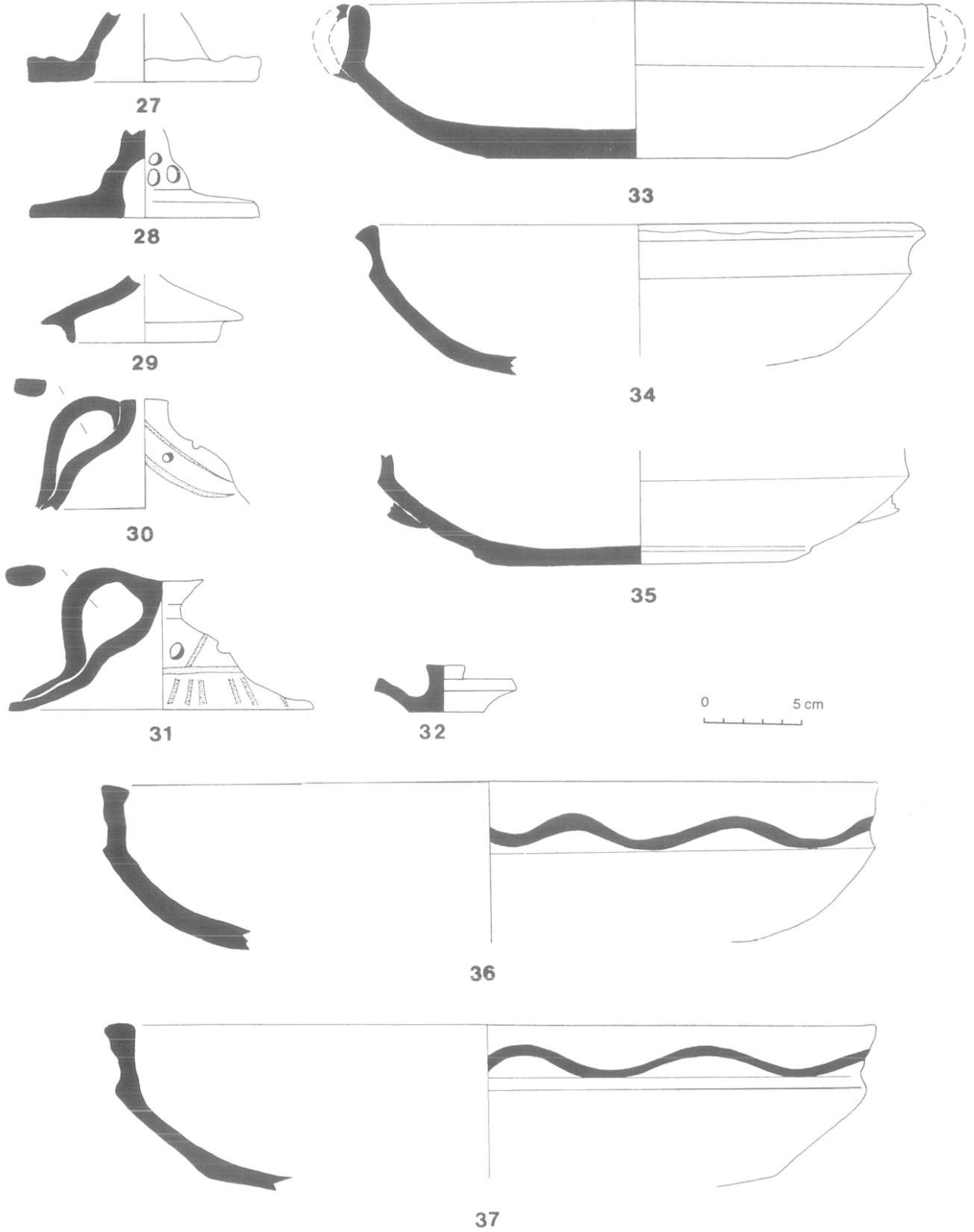
36) J.W. Hayes, 1992, p. 296, fig. 129, m.5.1.



Pl. 3 : Pots à une anse sans revêtement.



Pl. 4 : Marmites (15, 16) ; bassins (17-19) ; coupelle (20) ; jarres (21, 22) ; pichets et cruche (23-26).



Pl. 5 : Couvertles (27-32) ; jattes à glaçure monochrome (33-37).

## B. CERAMIQUES CULINAIRES ET VASES DE STOCKAGE A GLAÇURE MONO-CHROME

### B.1. Vaisselle culinaire à glaçure

#### B.1.1 Jattes ou bassins peu profonds (pl. 5)

Ces jattes à fond plat ou *tencere* ont des parois épaisses, une panse carénée et deux anses attachées sur ou sous le point d'inflexion (33-37). Les plus grands de ces bassins ont des diamètres de 40 cm, le plus petit de 29 cm. Tandis que l'extérieur est parfois orné d'une ligne ondulée profondément incisée, un semis de taches d'engobe sous glaçure vert émeraude ou vert clair couvre l'intérieur. Ces formes n'étant pas signalées dans les études traitant de céramique ottomane, il est difficile d'en donner une datation.

#### B.1.2 Marmites (pl. 6)

On recense des marmites de divers types mais toutes fragmentaires (38-41). Parmi elles, il y a des marmites avec des bords épaissis en triangle ; un ressaut soulignant l'épaule. A l'intérieur et à l'extérieur jusqu'à l'épaule, une glaçure vert sapin ou vert bouteille très brillante recouvre une couche d'engobe appliquée sans soin.

#### B.1.3 Couvercles (pl. 6)

Il y a d'une part, des couvercles tronconiques creux, à collerette, qui ne se distinguent de l'exemple précédent (29) que par l'application d'engobe et de gouttes de glaçure (42, 43) ; et d'autre part, une sorte de bouchon creux orné d'une spirale glaçurée (44). Les couvercles à collerette sont fréquents à Saraçhane, de légères différences morphologiques les distinguent les uns des autres<sup>37</sup>. La période chronologique à laquelle est attribué ce type de matériel s'étend du milieu du XVI<sup>e</sup> siècle au début XVIII<sup>e</sup> siècle.

### B.2. Vases à liquides

#### B.2.1 Cruches à bec tubulaire ou ibriks (pl. 6 ; fig. 1)

Il s'agit d'une cruche à panse ovoïde montée sur une base plate, en disque, bien dégagée (45-49). La partie supérieure du long col étroit peut être concave ou cylindrique suivie par un renflement auquel s'attache l'anse plate. Un long bec tubulaire, dont l'extrémité est toujours glaçurée, fixé à l'épaule est solidaire du col ; une attache qui distingue ces vases des *ibriks* trouvés à Saraçhane<sup>38</sup>. Le bord est couvert d'un engobe blanc qui a coulé à l'intérieur et d'une glaçure vert émeraude. Ensuite, sur le col et le bec, l'engobe et la glaçure sont appliqués en bandes et en coulures, manifestement sans souci décoratif. L'argile utilisée est micacée, de couleur orange vif après cuisson. Différents types d'*ibriks* ont été fabriqués de la fin du XV<sup>e</sup> au XVIII<sup>e</sup> siècle<sup>39</sup> et bien qu'aucune datation certaine ne puisse être avancée pour les exemplaires d'Aphrodisias, on rappellera que c'est à partir du XVIII<sup>e</sup> siècle que la glaçure apparaît sur ces objets à Istanbul<sup>40</sup>.

#### B.2.2 Cruche à bec pincé (pl. 6 ; fig. 1)

Un vase fragmentaire et un tesson (50, 51) permettent de reconstituer un type de cruche à panse ovoïde montée sur une base plate, en disque, bien dégagée. L'anse rubanée s'attache sous le renflement du col terminé par une embouchure tréflée. La cruche est entièrement couverte d'engobe beige et une glaçure vert clair est appliquée jusqu'à mi-panse. Deux lignes incisées soulignent le bas du col et la panse.

#### B.2.3 Gargoulette (pl. 6)

Bien que nous n'ayons pas de trace de filtre sur ce tesson (52), il est fort probable qu'il s'agisse du long col cylindrique d'une gargoulette identique à un exemple isolé de Saraçhane<sup>41</sup> daté vers 1500-1520. A l'intérieur, une glaçure verte est appliquée en coulure sur engobe, tandis qu'à l'extérieur le bord est souligné par deux rainures et le col rythmé

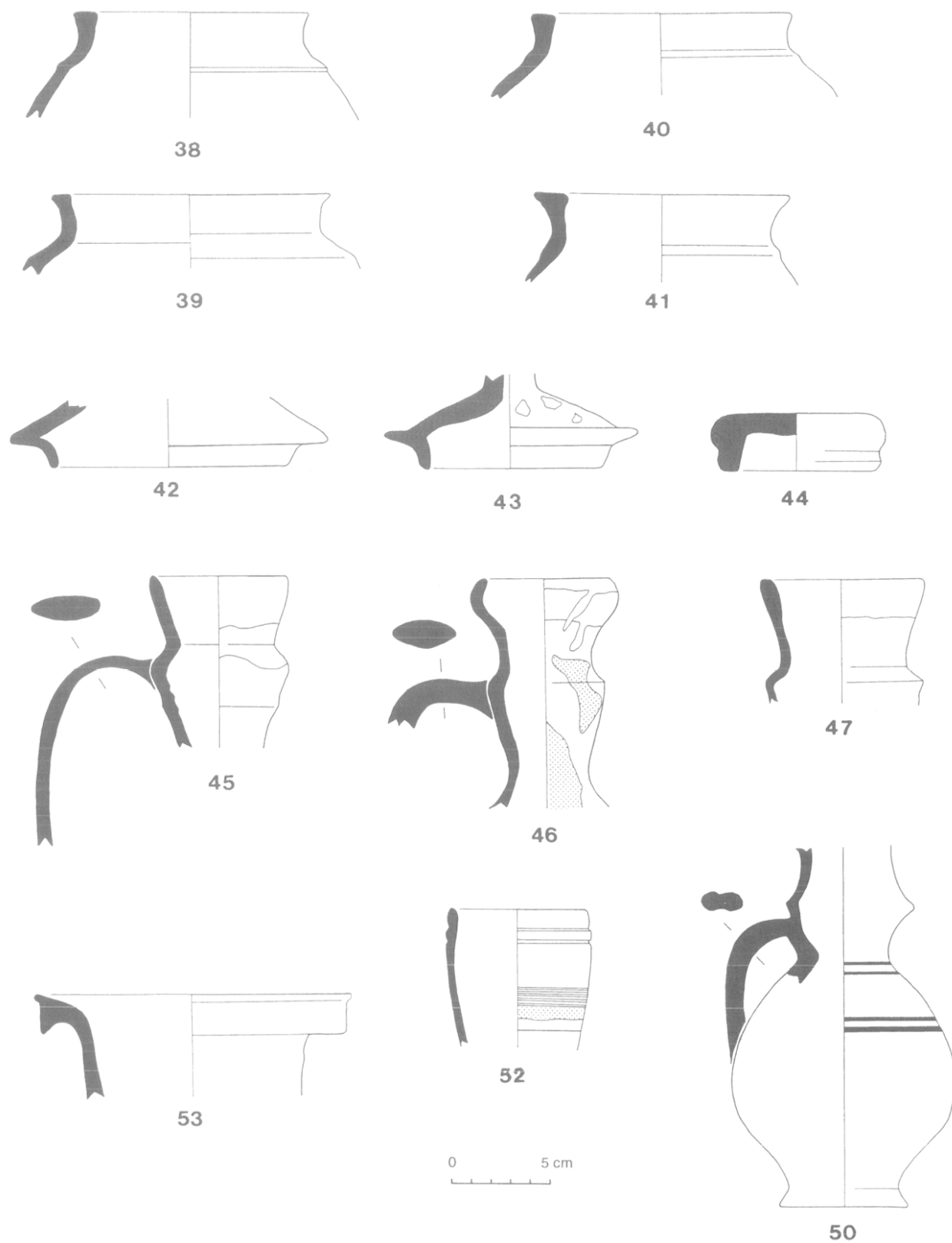
37) *Ibid.*, p. 295, fig. 129 m.1.

38) *Ibid.*, p. 293-294, fig. 127-128.

39) Ch. Bakirtzis, 1980, fig. 10 ; A. Sabuncu, 1975, fig. 21.

40) J.W. Hayes, 1992, p. 233.

41) *Ibid.*, p. 291, fig. 122, h.17.1.



**Pl. 6 : Marmites à glaçure (38-41) ; couvercles glaçurés (42-44) ; cruches à bec tubulaire (45-47) ; cruche à bec pincé (50) ; gargoulette (52) ; jarre (53).**



par une série d'incisions fines. La glaçure verte est étendue directement sur la pâte fine, micacée, de couleur orange.

### B.3. Céramique de stockage et de transport

#### B.3.1 Jarre (pl. 6)

Ce fragment (53) correspond à une mince jarre à deux anses au long col cylindrique terminé par un bord éversé en crochet. C'est une forme habituelle dans les niveaux du milieu XVI<sup>e</sup>-début XVII<sup>e</sup> siècle de Saraçhane et dans ceux du XVI<sup>e</sup> au Myrélaion<sup>42</sup>. Toutefois, l'exemplaire d'Aphrodisias se distingue de ceux d'Istanbul par l'absence sur le col d'un décor de lignes tracées au peigne et par la présence sur le bord d'engobe et de glaçure vert émeraude. La pâte est rouge brique, légèrement micacée avec de petites inclusions blanches.

#### B.3.2 Vases à deux anses (pl. 7 ; fig. 1)

Ce sont de grandes formes fermées à deux anses verticales plates attachées à l'épaule (54-57). La panse globulaire est surmontée d'un col haut ; le fond est plat parfois en disque bien dégagé. Des rainures incisées soulignent le col, l'épaule et la panse. Une couche d'engobe et de glaçure vert émeraude recouvre le bord et s'écoule sur le col à l'extérieur comme à l'intérieur. La pâte de couleur orange est fine et micacée. Un exemplaire de même forme, trouvé dans les fouilles de Saraçhane, est considéré comme une importation. Il est daté de la fin XVI<sup>e</sup>-début XVII<sup>e</sup> siècle<sup>43</sup>.

#### B.3.3 Pots à une anse (pl. 8, 9)

Ce sont des pots globulaires assez trapus, à large ouverture (58-63). L'anse plate est attachée à la lèvre. Le bord éversé a un profil arrondi ou

coupé. Les diamètres supérieurs oscillent entre 10 cm et 18,2 cm et les fonds sont plats (64-68). Des bandes d'engobe et des coulures de glaçure rythment la paroi extérieure tandis que des gouttes d'engobe couvertes de glaçure vert émeraude ou vert clair sont dispersées à l'intérieur.

On peut adjoindre à ce groupe une série de bords et de hauts de panse de même profil général (69-76). La pâte rouge brique est micacée parfois surcuite. Le bord est couvert d'engobe et de glaçure verte ou jaune qui s'échappent en coulures à l'intérieur comme à l'extérieur. Les dimensions sont assez standardisées, autour de 14 cm de diamètre supérieur.

Des parallèles sont difficile à trouver. A Saraçhane, un bord de même profil et de taille proche est daté du premier quart du XVII<sup>e</sup> siècle<sup>44</sup>.

### B.4. Fonctions diverses

#### B.4.1 Poteries sanitaires (pl. 7)

Nous possédons la partie supérieure d'un vase ainsi que le fond plat d'un autre qui peuvent être identifiés comme des fragments de pot de chambre ou pot pour chaises percées (77, 78). Ce vase à corps cylindrique très long resserré à la base possède un large bord éversé avec une lèvre soulignée par une rainure. Une glaçure verte sur engobe recouvre l'intérieur et le sommet du bord. L'identification de sa fonction est rendue possible grâce aux nombreux vases de nuit de même forme produits et utilisés en Espagne dès le milieu du XIV<sup>e</sup> siècle<sup>45</sup> et dans le Sud de la France aux XVI<sup>e</sup> et XVII<sup>e</sup> siècles<sup>46</sup>. Dans le monde ottoman, ce type d'objet est reconnu comme vase sanitaire à Didymotique, un centre de production thrace<sup>47</sup>, mais identifié comme cocotte dans les fouilles de Saraçhane et du Myrélaion où les exemples sont particulièrement abondants<sup>48</sup>. Les pots de chambre

42) *Ibid.*, p. 293, fig. 126, j.6.1, 2 ; *idem.*, 1981, p. 41, fig. 83, j.53.

43) J.W. Hayes, 1992, p. 292, fig. 124, i.3.1.

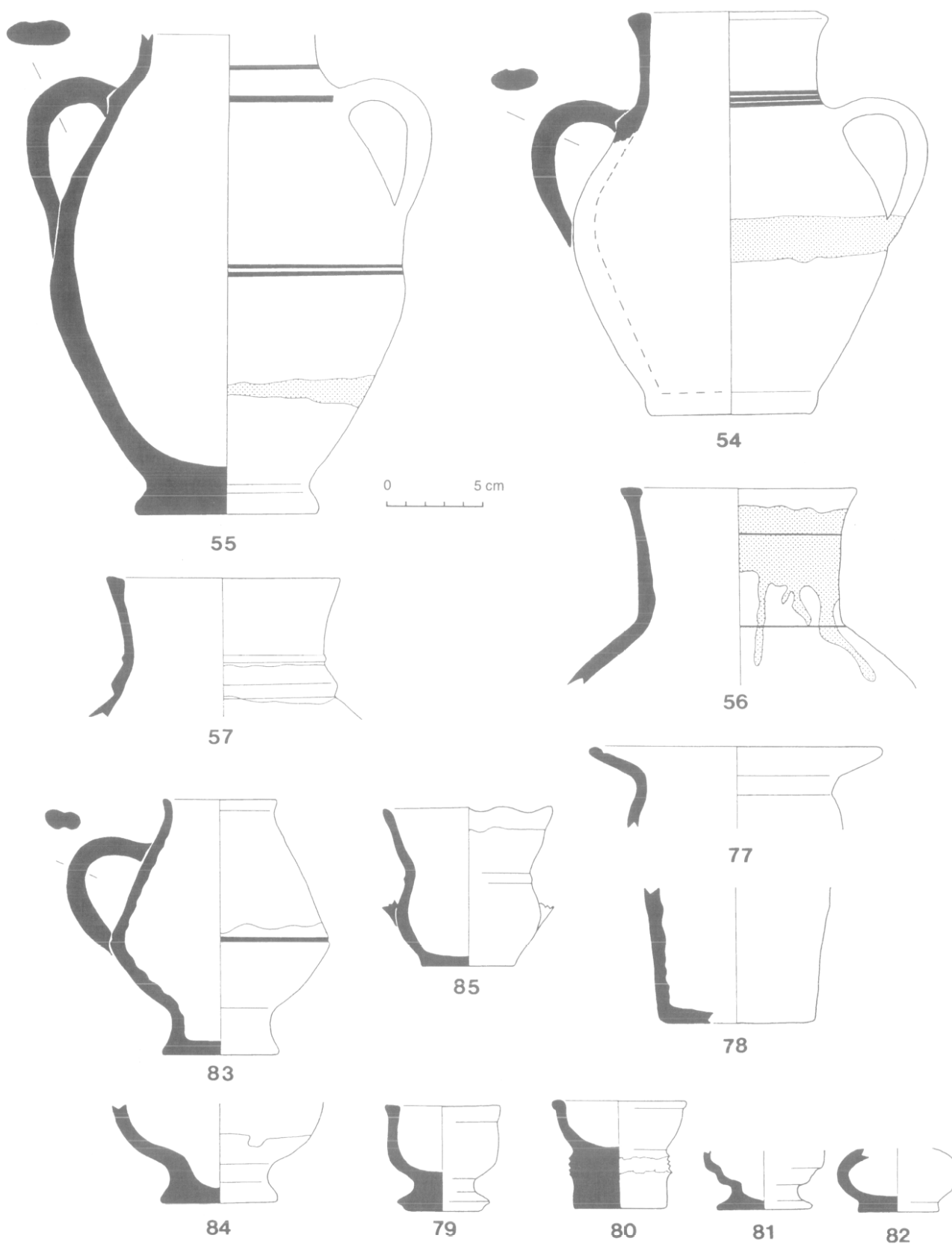
44) *Ibid.*, p. 318, fig. 140, 82.12.

45) F. Amigues, M. Mesquida Garcia, *Les ateliers et la céramique de Paterna (XIII<sup>e</sup>-XV<sup>e</sup> siècle)*, Ville de Béziers-musée Saint-Jacques, 1993, p. 57, n° 10.

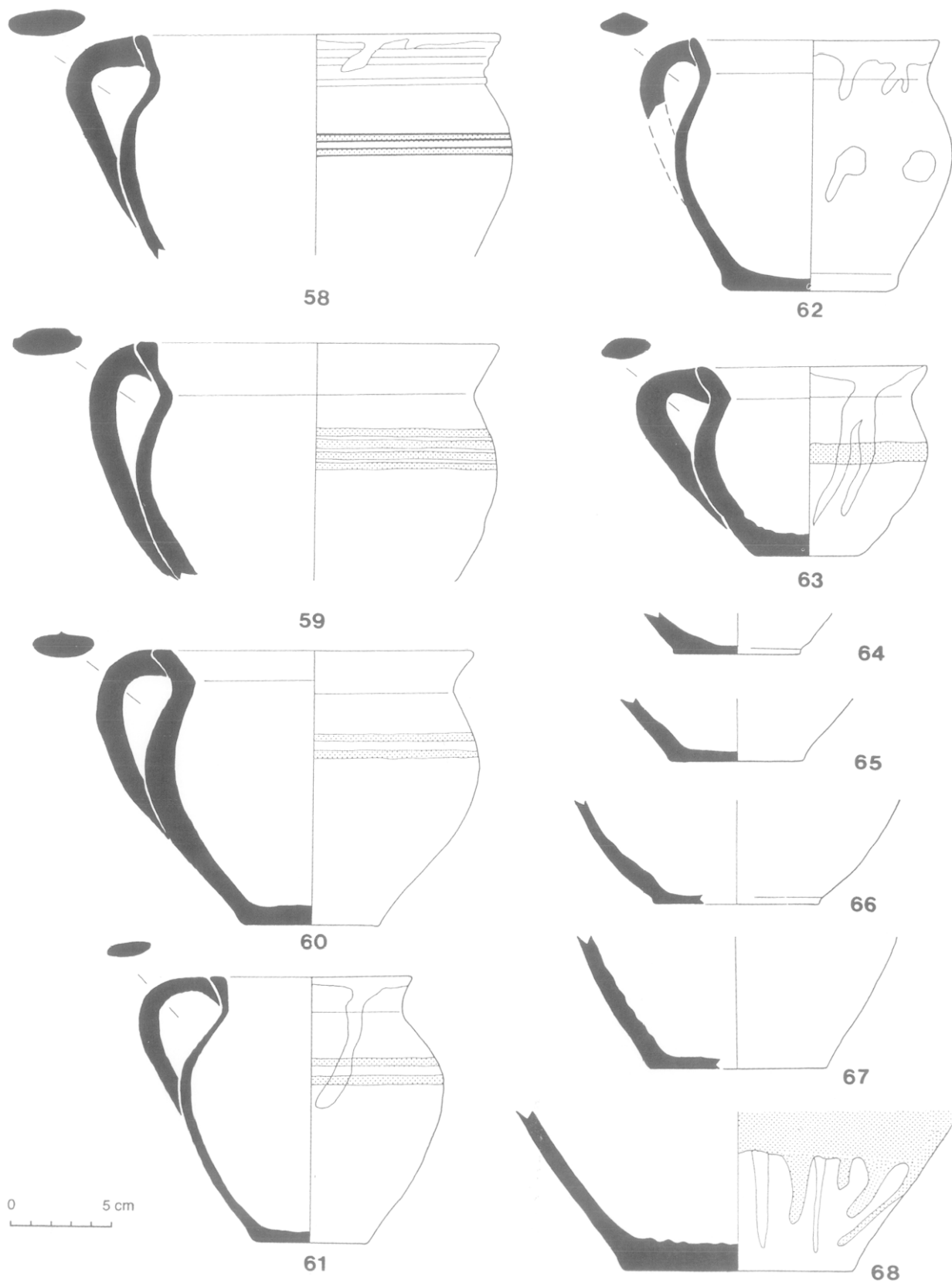
46) G. Démians d'Archimbaud, L. Vallauri, J. Thiriot, *Céramiques d'Avignon : les fouilles de l'Hotel de Brion et leur matériel*, Avignon, 1990, p. 142, fig. 58, n° 1-5 ; C. Landuré, "La table des humbles", dans V. Abel, H. Amouric (dir.), *La céramique, l'archéologie et le potier. Etudes des céramiques à Aubagne et en Provence du XVI<sup>e</sup> au XX<sup>e</sup> siècle*, Aubagne, 1991, p. 58-62, FRE.3, n° 6-7, FRE 4, CHE 1 ; V. Abel, H. Amouric, "Les ateliers de l'Huveaune à l'époque moderne", *Actes du 5ème colloque sur la céramique médiévale en Méditerranée occidentale, Rabat 11-17 novembre 1991*, Rabat, 1995, p. 84-94, pl. 6, n° 3.

47) Ch. Bakirtzis, 1980, p. 148, fig. 17.

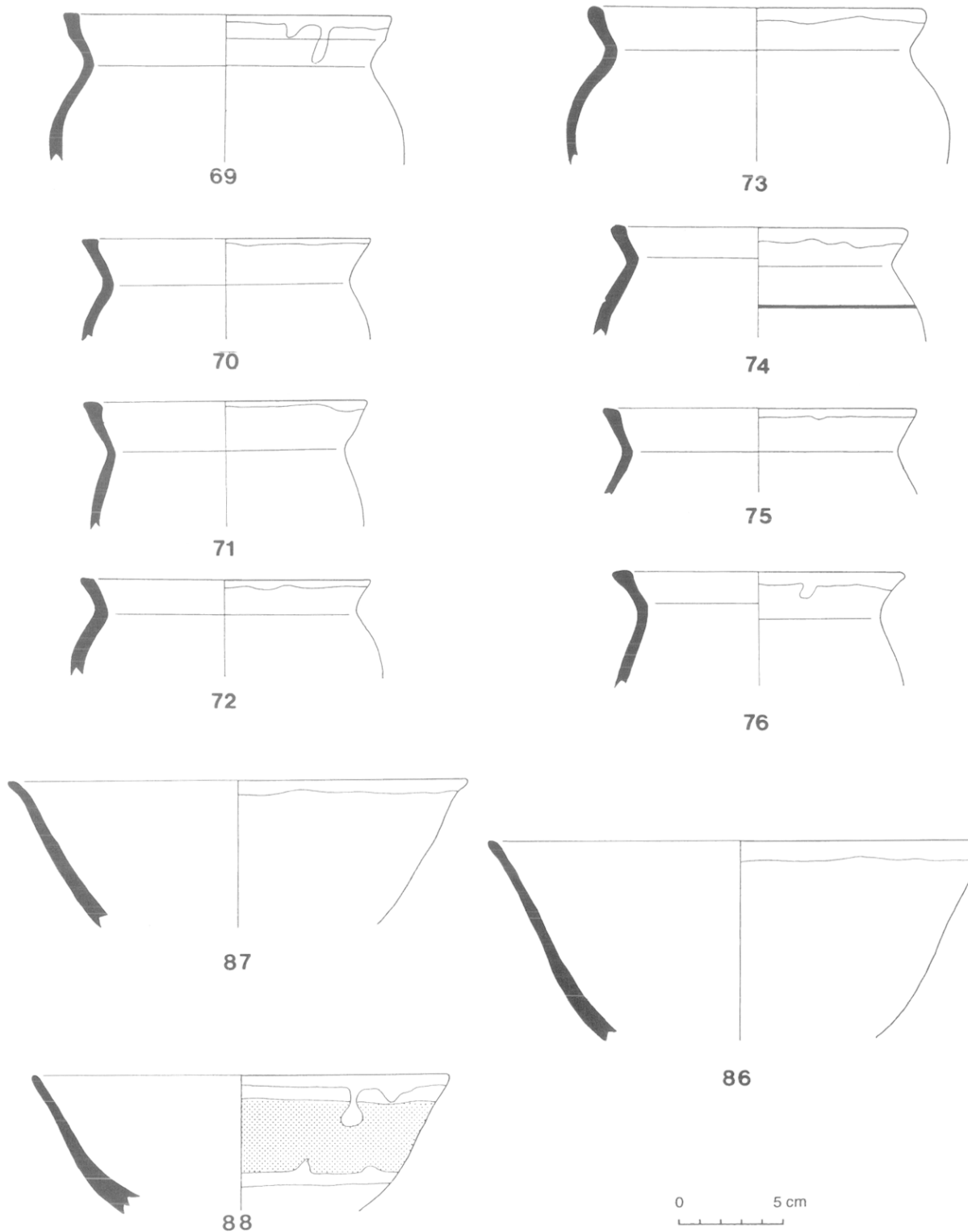
48) J.W. Hayes, 1992, p. 288, fig. 105, 115, d 5.1, 125, 8.1-8.3, 143 n° 9, pl. 46, a-d ; *idem.*, 1981, p. 41, n° 48-49, 51, fig. 79, a.48, b.49, fig. 83, i.51.



**Pl. 7 : Vases à deux anses glaçurés (54-57) ; poterie sanitaire (77, 78) ; salière (79-81) ; tirelire (82) ; chopes (83-84) ; vase à anse de panier (85).**



Pl. 8 : Pots glaçurés à une anse.



**Pl. 9 : Pots glaçurés à une anse (69-76) ; vaisselle de table à glaçure monochrome (86-88).**

les plus proches des vases d'Aphrodisias sont datés du milieu du XVI<sup>e</sup> siècle et de la fin XVI<sup>e</sup>-début XVII<sup>e</sup> tandis que la forme à deux anses est attribuée à la fin XV<sup>e</sup>-début XVII<sup>e</sup> siècle et peut être encore plus tardive<sup>49</sup>.

#### **B.4.2 Bougeoirs ou salières** (pl. 7)

Sous cette appellation, nous regroupons trois petits objets recouverts de glaçure (79-81) pouvant être identifiés comme des bougeoirs ou des petits pots à épices ou salières.

#### **B.4.3 Tirelire** (pl. 7)

Un petit pot sphérique, dont il manque la partie supérieure, posé sur une base annulaire pleine, est peut-être une tirelire (82).

#### **B.4.4 Chopes** (pl. 7 ; fig. 1)

Ces formes fermées à panse bitronconique marquée par une carène soulignée par une rainure (83, 84) ne s'apparentent pas d'un point de vue morphologique aux *hanaps* traditionnels réalisés à Iznik au XVI<sup>e</sup> siècle<sup>50</sup> ; pourtant elles peuvent être considérées comme des chopes à une anse. Une couche d'engobe blanc et de glaçure verte est étendue du bord jusqu'à mi-panse.

#### **B.4.5 Vase à anse de panier** (pl. 7)

C'est un petit pot à bord chantourné et anse de panier dont il ne reste que l'attache sur le bas de la panse (85). Il est complètement recouvert d'une glaçure vert clair sur engobe.

### **C. VAISSELLE DE SERVICE ET DE TABLE**

#### **C.1. Vaisselle à glaçure monochrome** (pl. 9, 10)

Cette série rassemble des vases de formes variées qui ont pour point commun l'application d'une glaçure monochrome sur engobe.

On trouve de grandes coupes profondes à panse

concave et bords éversés (86-88). C'est une forme caractéristique des productions ottomanes qui n'est pas sans rappeler les profils des céladons chinois. Tout l'intérieur du vase ainsi que le bord à l'extérieur sont couverts d'une glaçure vert émeraude ou jaune d'or sur engobe blanc. Les dimensions maximales à l'ouverture atteignent 24 cm. Les analogies existant entre certains de ces vases et les découvertes du Myrelaion et de Saraçhane, considérées comme des productions locales, permettent d'attribuer ce type d'objet à la fin XV<sup>e</sup>-début XVII<sup>e</sup> siècle<sup>51</sup>.

Un groupe homogène est constitué de coupes à panse hémisphérique et lèvre dans le prolongement de la panse ou légèrement éversée (89-95), parfois épaissie à l'extérieur (107). Les bases annulaires sont assez plates et épaisses. Les diamètres supérieurs varient de 24 cm pour le plus grand à 10 cm pour le plus petit. Des glaçures généralement vert émeraude mais aussi vert tilleul, jaune moutarde et caramel sont appliquées sur une couche d'engobe blanc à l'intérieur et sur le bord en bandes ou en coulures à l'extérieur. Certains vases portent des traces d'arrachement de pernette, d'autres pas. Cette catégorie s'apparente à des céramiques attribuées au XVII<sup>e</sup> siècle dans les fouilles de Saraçhane<sup>52</sup>.

Deux coupes basses ont des lèvres au profil interne légèrement épaissi. L'une est couverte d'une glaçure plombifère vert foncé sur engobe, tandis que l'autre a reçu une glaçure bleue opaque (97, 98). Cette forme sans décoration, considérée à Saraçhane comme exceptionnelle, s'apparente à certaines céramiques de Milet<sup>53</sup>. Quant à la glaçure bleu turquoise, elle est également appliquée sur des bases annulaires de vases de très grande taille (99, 100). H.G. Crane voit dans ces vases, présents dans les fouilles de Sardes et considérés comme des productions locales, des tentatives d'imitation de céladons chinois qu'il date des XIV<sup>e</sup>-XV<sup>e</sup> siècles<sup>54</sup>, mais rappelons que les céladons ne sont pas attestés en Turquie avant la fin XV<sup>e</sup>-début XVI<sup>e</sup> siècle<sup>55</sup>.

Le vase 101 est unique à Aphrodisias et, bien que fragmentaire, il est possible qu'il relève d'un type à paroi verticale convexe et bord éversé attes-

49) *Idem*, 1992, p. 288, fig. 125, 8.1-8.3, pl. 49 a.

50) N. Atasoy, J. Raby, *Iznik, la poterie en Turquie ottomane*, Ed. du Chêne, 1990, p. 47, ill. 615-630.

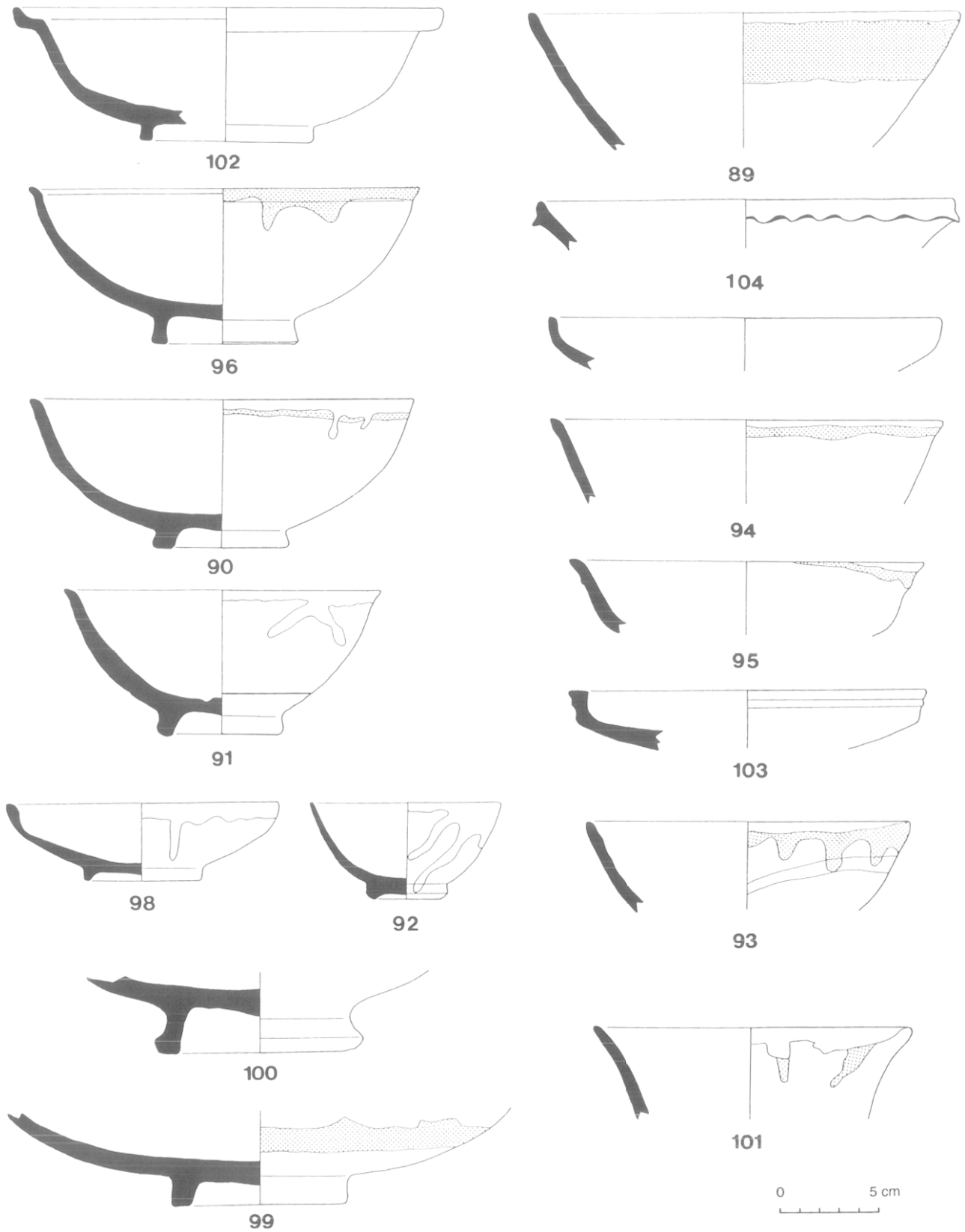
51) J.W. Hayes, 1981, p. 40, n° 42, fig. 81, f ; *idem*, 1992, p. 282, fig. 110.

52) *Idem*, 1992, p. 283, fig. 111.

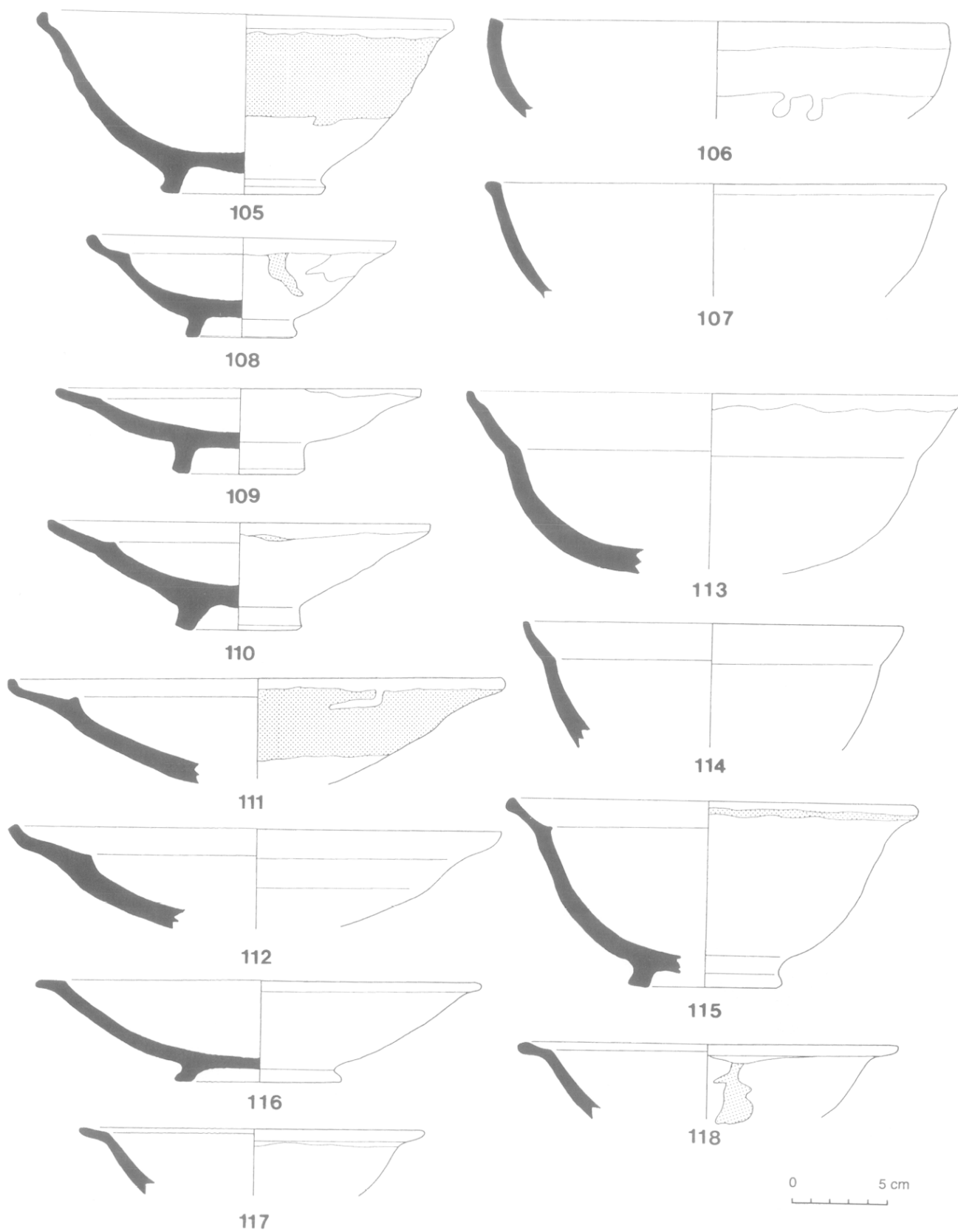
53) *Ibid.*, p. 240, fig. 92, n° 3.

54) H.G. Crane, 1987, p. 53.

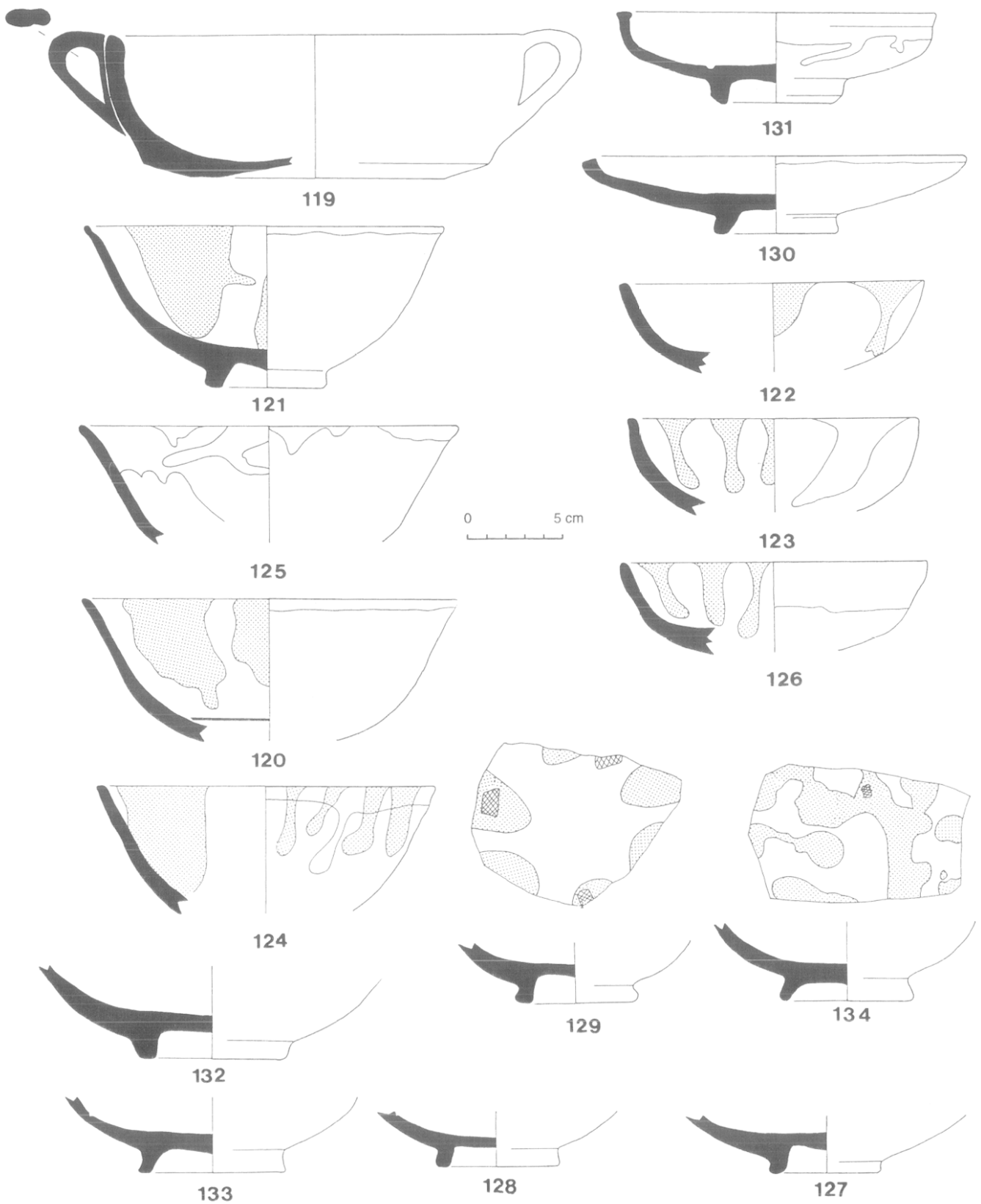
55) Voir paragraphe D.1.2.



Pl. 10 : Vaisselle de table à glaçure monochrome.



Pl. 11 : Vaisselle de table à glaçure monochrome.



Pl. 12 : Vaisselle de table peinte à l'engobe.



té à Saraçhane et considéré comme une production ottomane tardive antérieure au milieu du XVIII<sup>e</sup> siècle<sup>56</sup>.

Une coupe peu profonde avec une inflexion à mi-panse (**102**) se distingue par un petit marli creux à bord relevé. Un engobe blanc et une glaçure jaunâtre recouvrent l'intérieur et l'extérieur excepté le pied annulaire comme c'est le cas sur un vase de Saraçhane exactement du même type considéré comme une production ottomane tardive de la fin du XIX<sup>e</sup> siècle<sup>57</sup>. Un exemplaire identique et contemporain a été retrouvé au large de Marseille, dans le port de la Quarantaine à Pomègues<sup>58</sup>. A cet endroit, les navires de retour du Levant attendant la fin de leur surveillance sanitaire, les équipages en profitaient pour procéder à un nettoyage en règle. Ils pouvaient jeter à la mer une part de la vaisselle de bord ou une partie de la cargaison endommagée.

Restent quelques vases à glaçure verte, jaune d'or et caramel pour lesquels il est malaisé de trouver des parallèles : des vases à bord redressé sur panse carénée (**103**) ou à lèvres en bourrelet, biseau-tée, soulignée par une petite gorge externe (**104**) ; et diverses autres formes (**105-107**).

Les coupes à marli sont de plusieurs types. Un premier groupe est constitué de coupelles assez plates avec un large marli quasiment horizontal, souligné par une arête vive (**108-112**). Le plus grand de ces vases possède un diamètre supérieur de 26 cm et les exemplaires de taille moyenne ont une ouverture de 19 et 20 cm pour une hauteur de 4,6 et 5,6 cm. Un engobe blanc couvrant tout l'intérieur et se présentant en coulures ou en bandes à l'extérieur sert de fond uniforme à une glaçure vert émeraude. Au fond, trois traces d'arrachement témoignent de l'utilisation d'une pernette lors de l'enfournement. La pâte est orange vif, micacée, avec souvent de petites inclusions calcaires. Il est difficile de trouver des parallèles parmi le matériel de Saraçhane même si des formes proches existent et sont respectivement attribuées au milieu XVI<sup>e</sup> et fin XVI<sup>e</sup>-début XVII<sup>e</sup> siècle<sup>59</sup>.

Le deuxième groupe rassemble un petit nombre de coupes profondes à panse hémisphé-

rique avec un marli oblique, concave, souligné par une arête vive sur le vase **115**, ou plus discret sur les vases **113** et **114**. La plus grande de ces coupes a un diamètre supérieur de 26 cm. La glaçure appliquée sur un engobe blanc est vert émeraude ou jaune brunâtre brillante. La pâte de couleur orange est micacée, elle contient quelques petites inclusions calcaires. Un vase de même type a été trouvé dans les fouilles du Myrelaion, il est daté du XVI<sup>e</sup> siècle, tandis que des exemplaires de Saraçhane sont attribués à la fin XV<sup>e</sup>- milieu XVI<sup>e</sup> siècle<sup>60</sup>.

Quelques coupes à petits marlis (**116-118**) s'apparentent à des objets découverts à Sardes, difficilement datables.

## C.2 Vaisselle de table peinte à l'engobe (pl. 12, fig. 2)

L'essentiel de la vaisselle peinte à l'engobe correspond à des coupes et coupelles destinées au service excepté une sorte de marmite à deux anses rubanées et fond convexe (**119**). Son décor rudimentaire est constitué de taches d'engobe dispersées sur toute la surface intérieure. Une glaçure brillante vert clair sur engobe devient chocolat lorsqu'elle est appliquée directement sur la pâte. Plusieurs exemples de ce type ont été retrouvés au cours des fouilles du Tétrapylône<sup>61</sup>.

Les coupes profondes à panse concave, bord éversé et base annulaire sont majoritaires (**120-129**). Leur diamètre supérieur est compris entre 15 et 20 cm. On trouve aussi une coupe très plate de 4 cm de haut, à panse proche de l'horizontale et bord coupé, d'un diamètre de 20 cm (**130**) et une autre coupe plate de 4,7 cm de haut, à panse carénée et bord légèrement épaissi d'un diamètre de 16,6 cm (**131**). Un profil identique, attesté parmi les productions d'Iznik<sup>62</sup>, est daté autour de 1535. Les pieds annulaires de vases fragmentaires, de 8 cm de diamètre inférieur, témoignent de l'existence de coupes de grandes tailles (**132, 133**). Les traces d'arrachement de pernette sont fréquentes mais pas systématiques. On observe assez souvent, au bas de la panse, un cercle concentrique incisé avant la

56) J.W. Hayes, 1992, p. 335, 383, fig. 141, n° 21, 22.

57) *Ibid.*, 1992, p. 337, 386, fig. 144, 10.

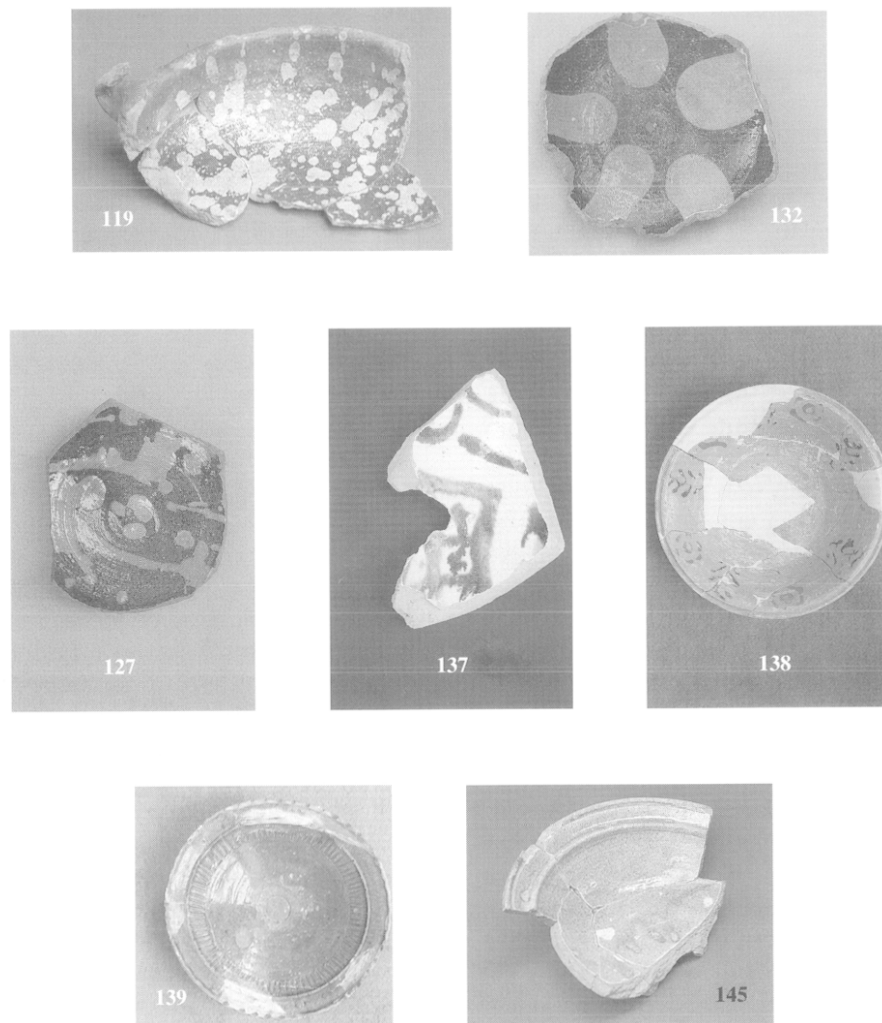
58) H. Amouric, Fl. Richez, L. Vallauri, 1999, p. 154, fig. 281, p. 157, fig. 283.

59) J.W. Hayes, 1992, p. 280, 349, fig. 107, 6.1, 7.1, 8.1.

60) *Idem.*, 1981, p. 40, n° 35, fig. 80, e ; *idem.*, 1992, p. 284, 355, fig. 113, b.30.1, b.28.1, b.28.2.

61) E.A. Ivison, 1996, p. 49.

62) N. Atasoy, J. Raby, 1990, p. 38, n° 27.



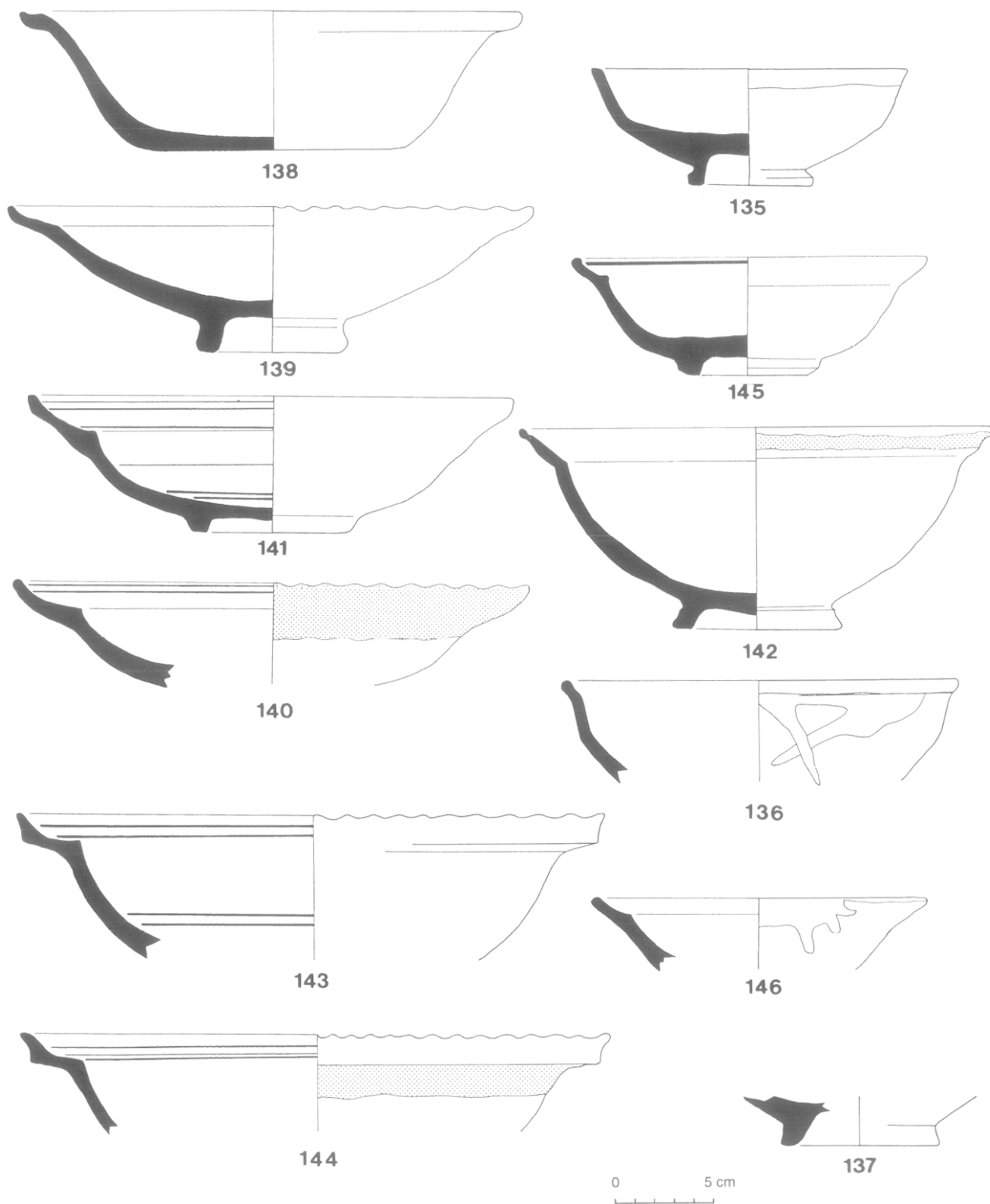
**Fig. 2 : Vaisselle de table peinte à l'engobe (119, 132, 127) ; vaisselle de table peinte (137, 138) ; coupes incisées à glaçure monochrome (139, 145).**

pose de l'engobe. L'argile utilisée est de couleur orange à rouge vif, toujours micacée, elle contient parfois de petites inclusions calcaires

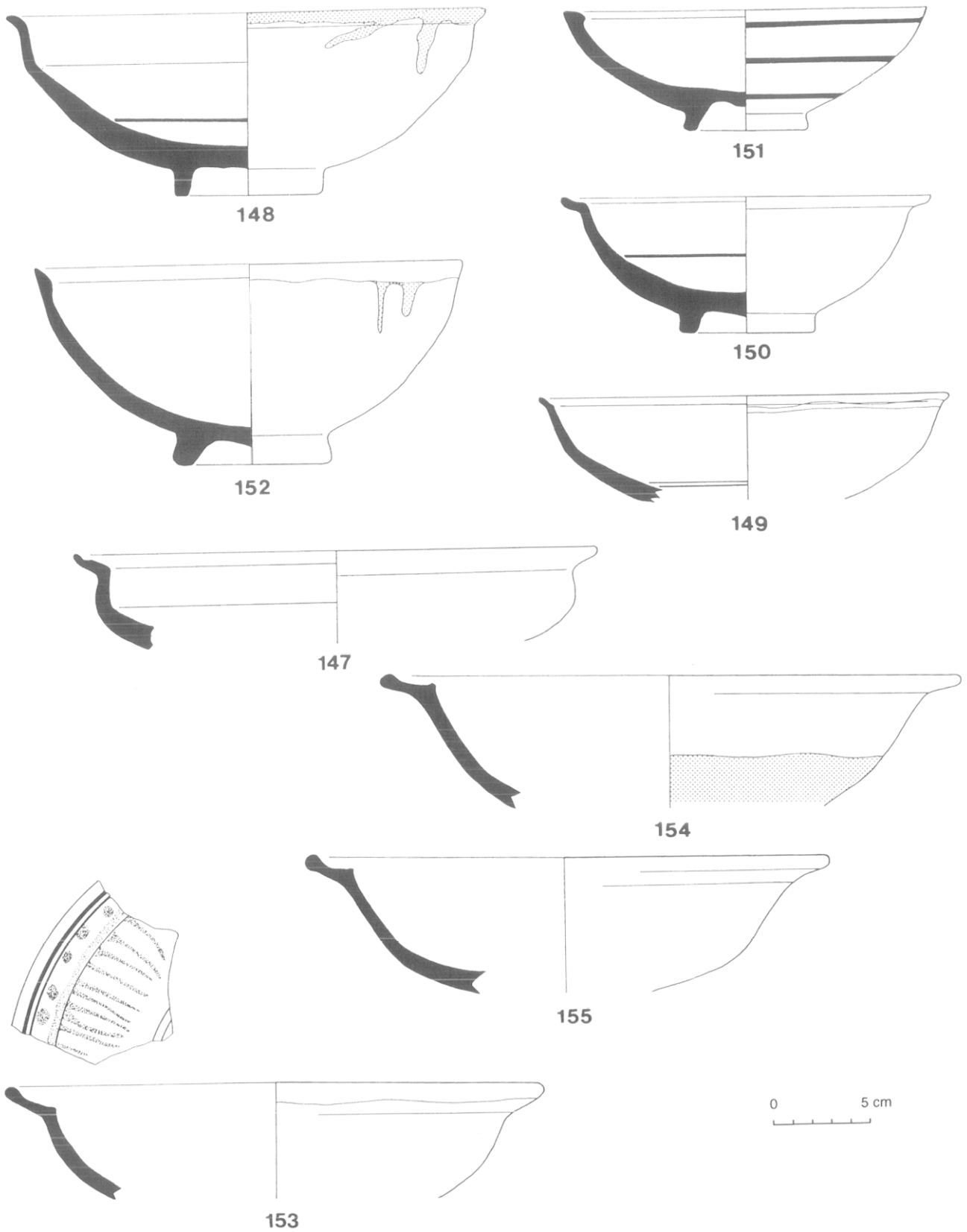
Quels que soient les profils, l'engobe est appliqué depuis le bord sous la forme de trois à cinq longues et larges coulures rayonnantes couvertes d'une glaçure vert émeraude ou jaune d'or. C'est le contraste entre ces zones engobées et colorées et les zones laissées nues d'aspect brun chocolat brillant qui génère l'effet décoratif. Il arrive aussi que les coulures d'engobe informes soient répandues de façon plus anarchique (125, 127, 134). L'extérieur porte généralement des coulures ou des bandes d'engobe et de glaçure.

### C.3 Vaisselle de table peinte (pl. 13, fig. 2)

Cette catégorie est très faiblement illustrée par quelques vases peints monochromes ou polychromes. Une petite coupe est décorée de quelques coulures de pigments vert foncé appliquées sur engobe, sous une glaçure vert clair brillante (135). Le fragment suivant ne se distingue du précédent que par l'adjonction de rehauts marron fusants qui se répandent sur le bord et le haut de la panse (136). Alors que ce type d'ornementation relève plus de la tache que du véritable dessin, sur le fragment de pied 137, c'est un vrai décor géométrique qui est tracé en vert et au manganèse pourpre sous une gla-



Pl. 13 : Vaisselle de table peinte (135-138) ; vaisselle de table incisée à glaçure monochrome (140-146).



**Pl. 14 : Vaisselle de table incisée à glaçure monochrome (147-152) ; *Spot Painted Ware* (153-155).**

çure jaune très pâle. Il pourrait s'apparenter à un exemplaire de Saraçhane du XV<sup>e</sup> siècle<sup>63</sup>. Des fleurs et des branchages stylisés sont dessinés en vert et brun sous une glaçure jaune d'or brillante à l'intérieur d'un bassin à fond plat et petit bord à marli creux (138).

#### C.4 Vaisselle de table incisée à glaçure monochrome (pl. 13, 14 ; fig. 2)

Ces vases ont pour caractéristique un décor simple de cercles concentriques qui, pour la plupart, ont été incisés avant l'application de l'engobe blanc. Cette pratique est très étonnante car habituellement l'effet décoratif recherché consiste à obtenir un contraste coloré entre les traits incisés à travers l'engobe qui apparaissent alors en noir et le reste de la surface. Les glaçures sont vert émeraude, vert foncé et vert clair ou jaune moutarde. Un décor peut être incisé à l'extérieur sur la panse (151) mais généralement engobe et glaçure sont étendus sur le bord en bandes d'où s'échappent des coulures. La pâte micacée est de couleur orange clair, orange vif avec parfois des inclusions calcaires

On trouve de grandes coupes à marli concave, plus ou moins oblique, souligné par une arête — certaines ont un bord ondulé — (139-142) ; des vases de même forme mais plus petits (145, 146, 150) ; des coupes largement ouvertes autour de 30 cm de diamètre supérieur, à large marli creux souligné par une arête et un bord relevé, pincé, ondulé (143, 144) ; quelques coupes à panse carénée (147-149) ; d'autres à panse concave, avec un bord à épaissement interne (151, 152). Tous ces objets sont montés sur une base annulaire assez plate. Les traces d'arrachement observées sur le fond témoignent de l'utilisation de la pernette.

#### C.5 Vaisselle de table incisée à rehauts polychromes

##### C.5.1 *Spot Painted Ware*<sup>64</sup> (pl. 14-16 ; fig. 3)

Sur une couche d'engobe blanc, un décor incisé se développe en bandeaux successifs délimités par des cercles concentriques et ornés de chevrons,

de croix, d'accolades, de losanges et de virgules toujours rehaussés d'un semis de points peints en vert et jaune-brun, d'où son nom de *Spot Painted Ware*. La glaçure est généralement incolore ou vert très clair mais il arrive parfois qu'elle soit jaune moutarde. A l'extérieur, sur le bord et la panse, engobe et glaçure vert émeraude sont appliqués en bandes plus ou moins larges. La pâte fine est de couleur orange, micacée, elle contient parfois de petites inclusions de calcaire ou de quartz. Les traces de pernette témoignent de son utilisation lors de l'enfournement.

Cette série rassemble :

- de très grandes coupes (156-163) dont le diamètre maximum est de 40 cm tandis que le diamètre le plus fréquent est de 30 cm. Elles ont un large marli creux souligné par une arête vive, un bord épaissi et une panse concave peu profonde, parfois carénée (163) ; quelques vases se distinguent des précédents par un marli plus court (153-155). Toutes les bases annulaires sont assez plates (163-166) à l'exception de deux pieds très hauts (156, 167). Le profil de ces céramiques est caractéristique des *tazze*<sup>65</sup>, ces larges coupes sur piédouche produites à Iznik vers 1575. C'est une forme exclusivement ottomane, sans antécédent chinois ou persan, qui semble avoir connu un vif succès compte tenu de la fréquence de ses représentations sur les miniatures<sup>66</sup> ;

- des coupes à panse hémisphérique profonde (9,6 cm de hauteur totale) et des lèvres dans le prolongement de la panse (168, 169). Leur ouverture est environ de 18 cm. Une coupelle de même forme se distingue par sa taille très réduite (170).

Ce matériel a été isolé par T.A. Tomory mais les comparaisons qu'elle a établies ainsi que sa datation, c'est-à-dire la fin XIII<sup>e</sup> ou le XIV<sup>e</sup> siècle, sont erronées<sup>67</sup>. On ne trouve pas de *Spot Painted Ware* en dehors d'Aphrodisias. Mais sur la base de la forme, il est possible que cette céramique soit contemporaine des exemplaires de luxe d'Iznik de la fin du XVI<sup>e</sup> siècle ou légèrement postérieure — le temps que les artisans s'inspirent de ces formes à la mode et les reproduisent dans un autre matériau que la faïence<sup>68</sup>.

63) J.W. Hayes, 1992, p. 280, fig. 108, a.11.1, pl. 47 b.

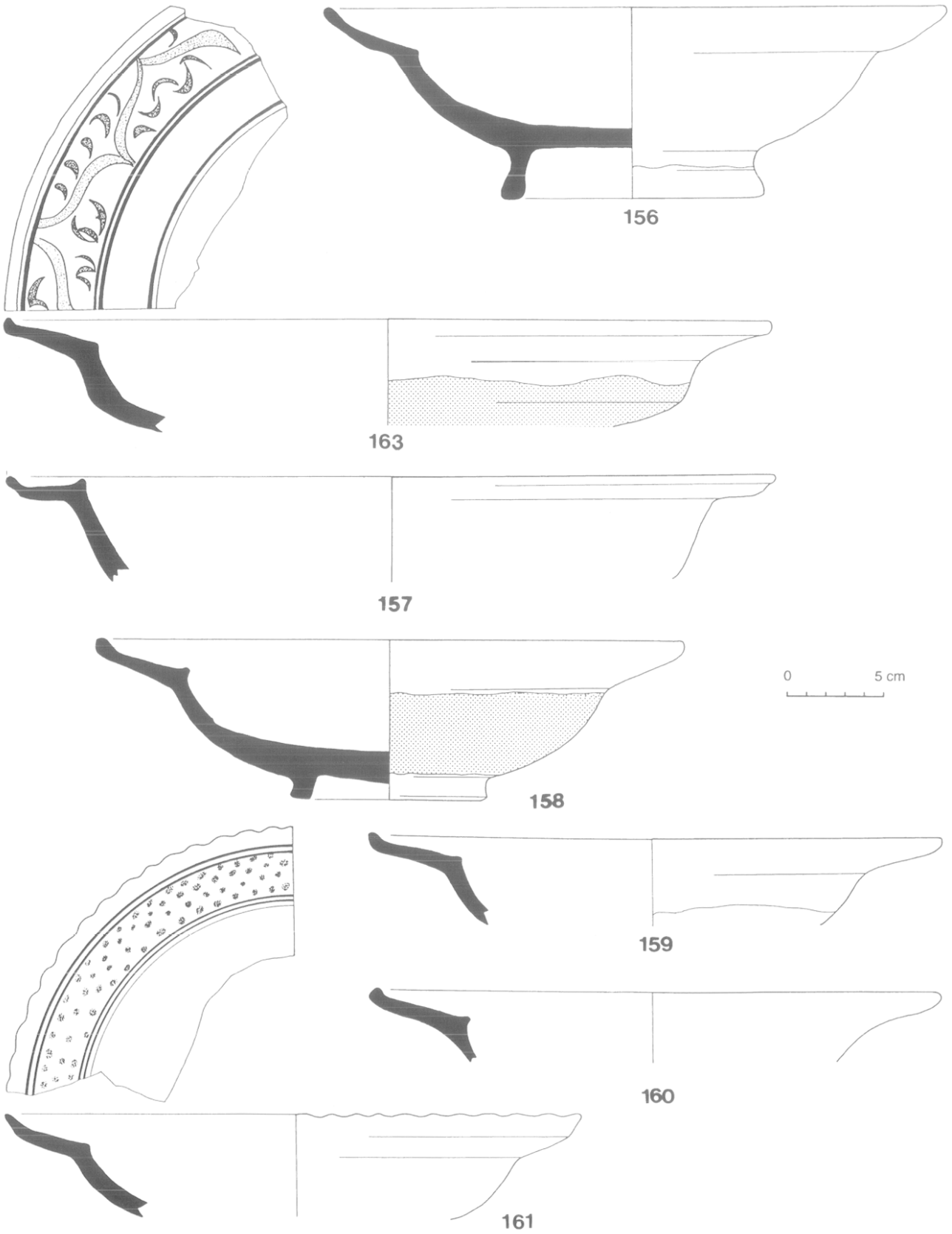
64) Nom emprunté à T. A. Tomory, 1980, p. 105-106.

65) N. Atasoy, J. Raby, 1990, p. 38, 45, ill. 28.

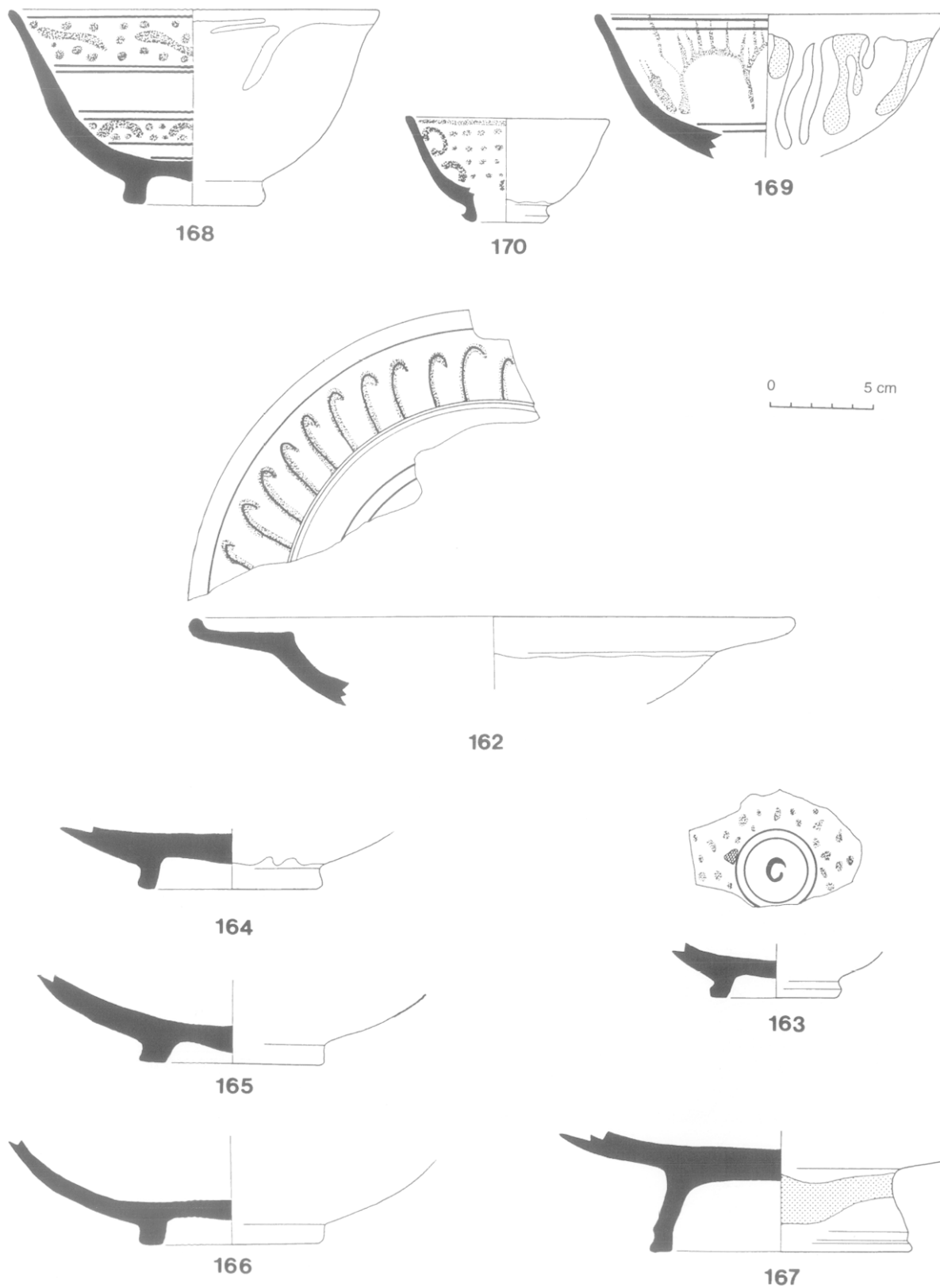
66) *Ibid.*, p. 36, ill. 36, p. 46, ill. 40.

67) T.A. Tomory, 1980, p. 105-106.

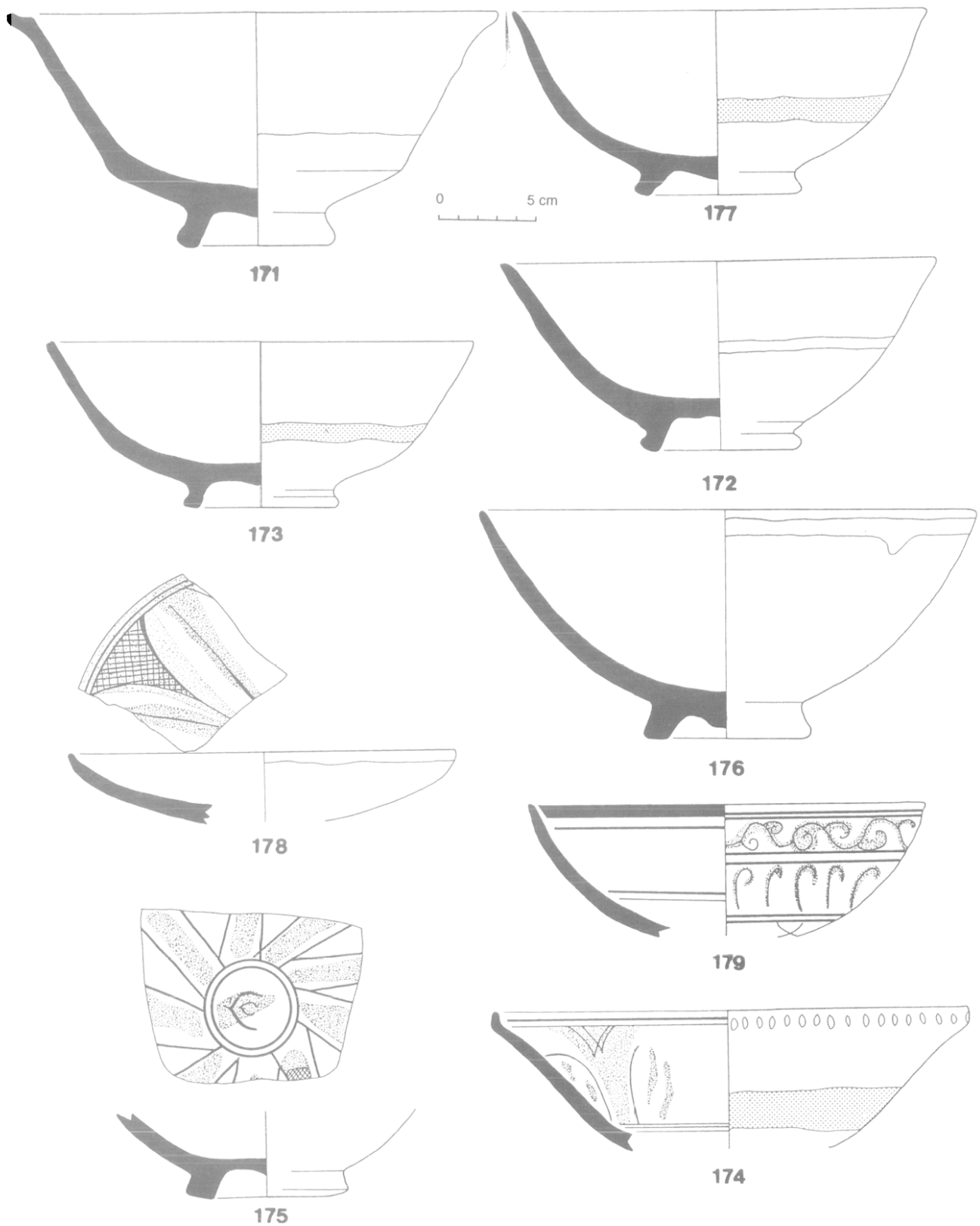
68) Pour d'autres exemples d'imitations, voir chapitre III.



**Pl. 15 : Spot Painted Ware.**

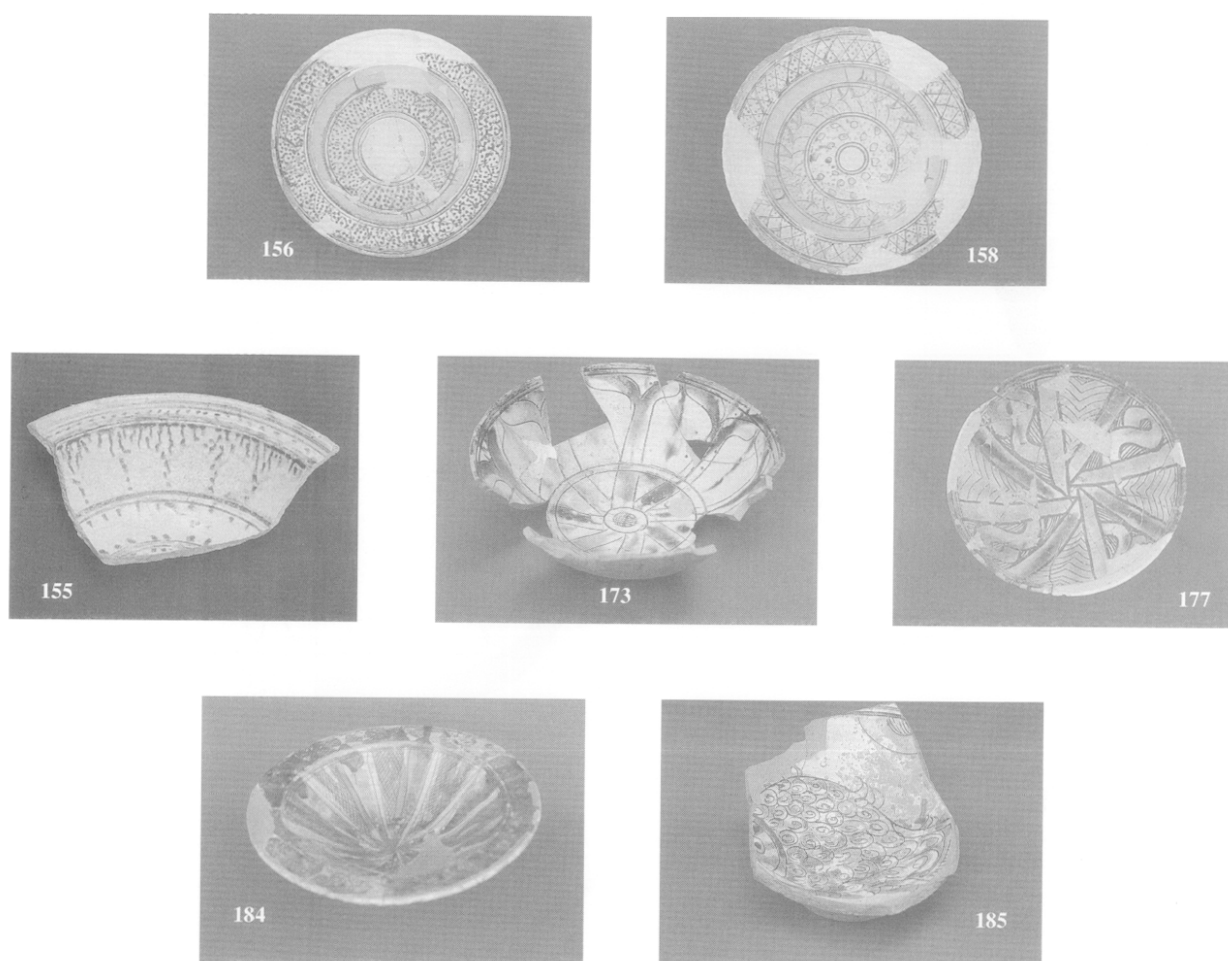


Pl. 16 : Spot Painted Ware.



**Pl. 17 : Vaisselle de table incisée à rehauts polychromes avec décor de fleurs à pétales lancéolés (171-175) ; avec décors divers (176-179).**





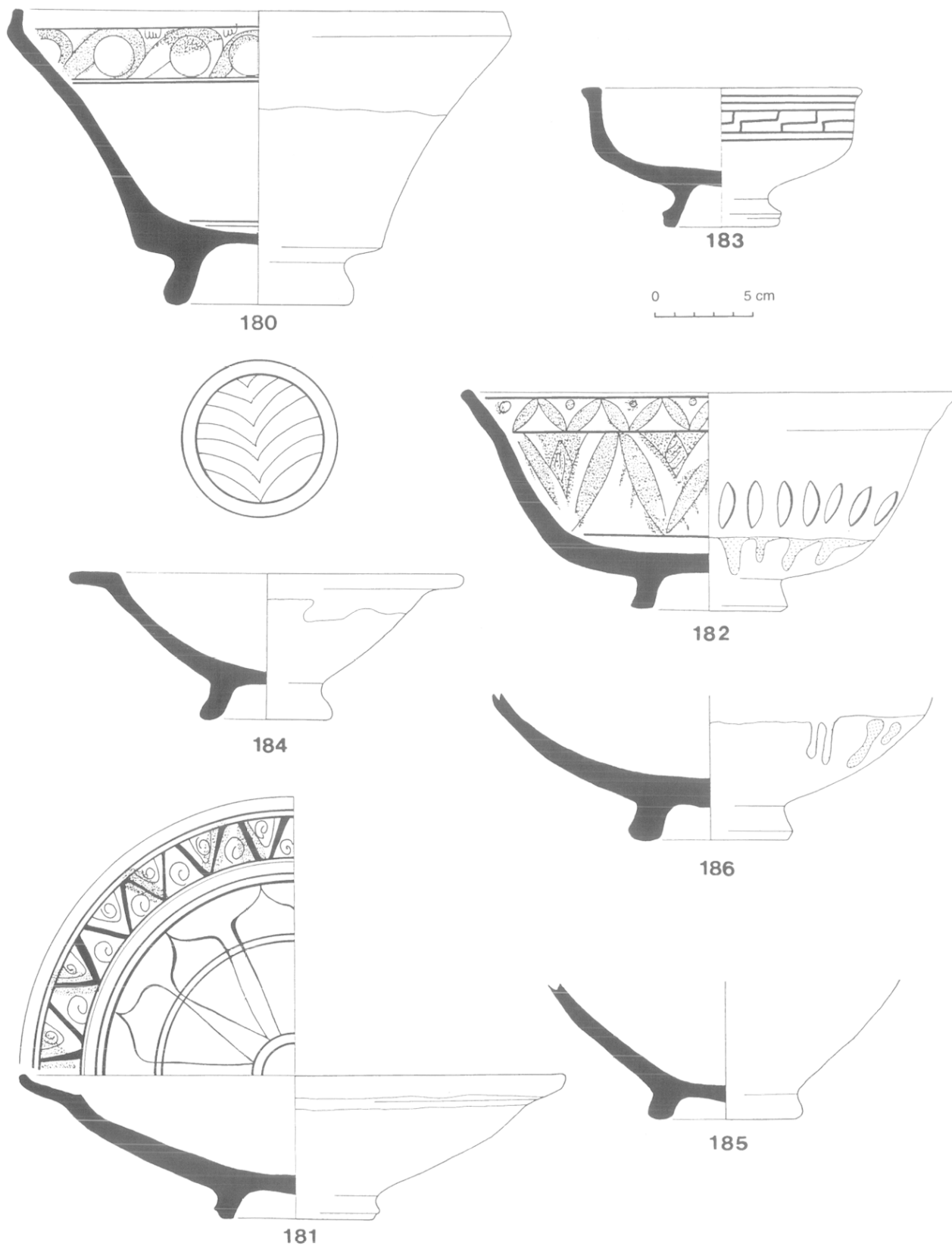
**Fig. 3 : *Spot Painted Wares* (156, 158, 155) ; vase à décor de fleurs à pétales lancéolés (173) ; vaisselle de table incisée à rehauts polychromes (177, 184, 185).**

### ***C.5.2 Décor de fleurs à pétales lancéolés*** (pl. 17 ; fig. 3)

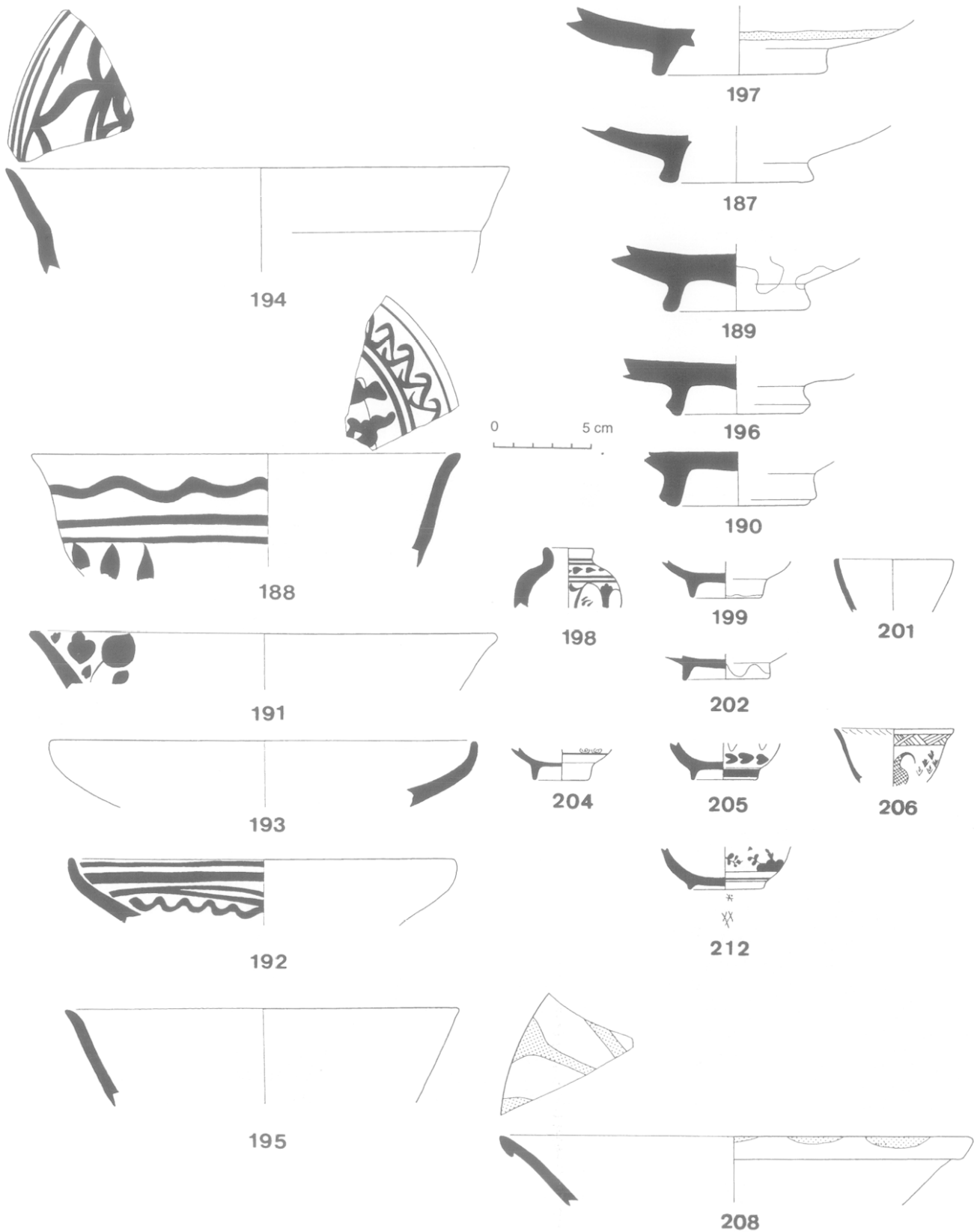
Une série d'objets se distingue par un décor couvrant, rayonnant, constitué de six à neuf pétales lancéolés toujours rehaussés de pigments manganèse bruns ou pourpres appliqués sous la forme de traits ou de points qui ont parfois tendance à fuser ; une bande peinte en vert émeraude isole chaque pétale. Des cercles concentriques qui rythment le bord et le bas de la panse constituent parfois un médaillon central souvent orné d'une sorte de fleu-

ron. Une glaçure vert clair recouvre le tout (171-175). Ces vases étaient séparés les uns des autres dans le four grâce à des pernettes. La coupe 173 a été restaurée comme en attestent les neuf trous laissés par les agrafes métalliques joignant bords à bords les fragments. Sur cette pratique, nous savons insèrent des rivets de cuivre ou d'argent en forme d'agrafe pour tenir ensemble la ligne de raccord de tasses à café cassées<sup>69</sup>.

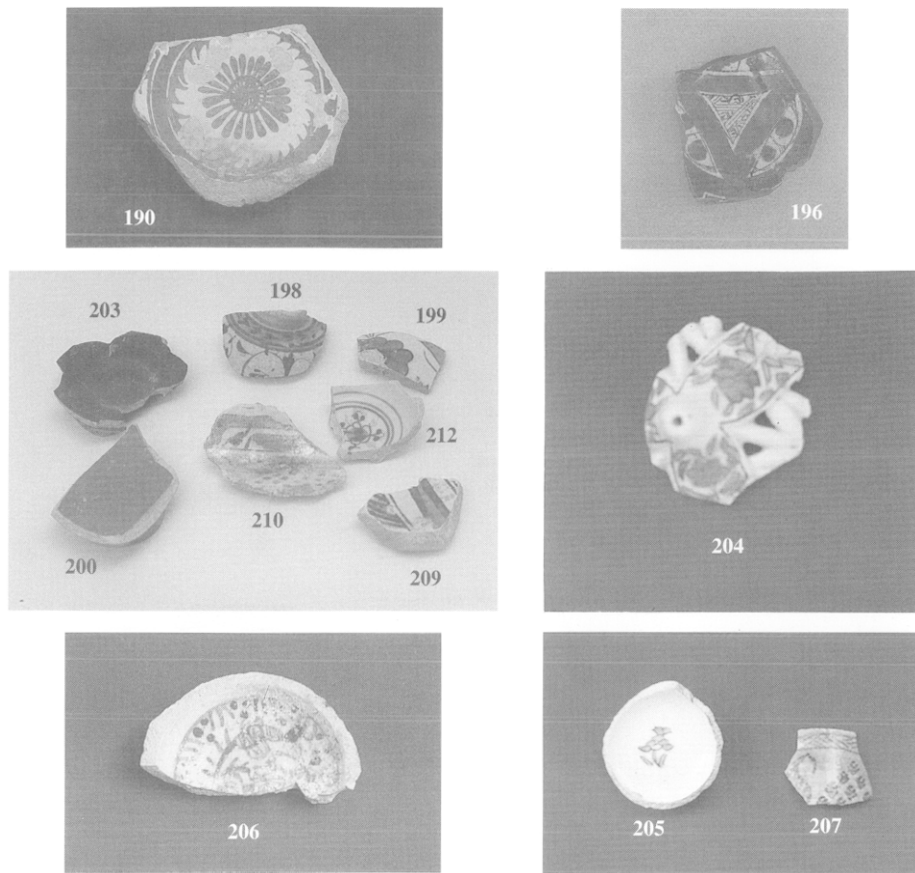
69) Evliya Çelebi, *Seyahatname*, N. Asim (éd.), vol. I-II, Istanbul, 1314-1318 /1895-1896, p. 600-601.



**Pl. 18 : Vaisselle de table incisée à rehauts polychromes avec décors divers.**



**Pl. 19 : Céramiques dites de Milet (188-197) ; faïences d'Iznik (198,199, 201, 202) ; faïences de Kütahya (204-206) ; céramique de Didymotique (208) ; porcelaine de Meissen (212).**



**Fig. 4 : Céramiques dites de Milet (190, 196) ; faïences d'Iznik (198, 199, 200, 203) ; faïences de Kütahya (204-207) ; céramiques espagnoles peintes au lustre métallique (209, 210) ; porcelaine de Meissen (212).**

Il y a des grandes coupes à panse concave et lèvre dans le prolongement de la panse (172-173) ; une coupe à panse hémisphérique et petit bord droit (174) ; et un vase profond à panse carénée et petit marli creux (171).

A Aphrodisias, T.A. Tomory a repéré ce groupe et l'a classé parmi les *Turkish Polychrome Sgraffito Wares*<sup>70</sup>. Des vases apparemment de même nature apparaissent sur d'autres sites anatoliens. A Sardes, ils furent trouvés dans le complexe de l'église E autour duquel s'est développé le village turc. A cette époque, l'église est transformée en atelier. Des monnaies des XIV<sup>e</sup>-XV<sup>e</sup> siècles y ont été recueillies et permettent de dater cette vaisselle

considérée par H.G. Crane comme une production locale<sup>71</sup>. L'association à Aphrodisias de tels vases avec des exemplaires de céramique de Milet permet, selon T.A. Tomory, d'accréditer cette datation. A Pergame, ces céramiques sont abondantes<sup>72</sup>. Publiées sans contexte, elles sont considérées à priori comme byzantines, ce qui est peu probable. Ce qu'on peut remarquer sur ce site, c'est d'une part qu'aucune céramique ottomane tardive n'y est identifiée et que d'autre part les fragments les plus récents relèvent des productions espagnoles peintes au lustre métallique, originaires des ateliers de Valence et datées du XV<sup>e</sup> siècle<sup>73</sup>. Les Ottomans s'étant emparés de Pergame vers 1330, une datation

70) T.A. Tomory, 1980, p. 107-109.

71) H.G. Crane, 1977, p. 53-54, fig. 7 ; *idem*, 1987, p. 55, fig. 18.

72) J.-M. Spiesser, *Das Byzantinische Keramik aus der Stadtgrabung von Pergamon, Pergamenische Forschungen*, 9, 1996, p. 49-50, tafeln 10 n° 163, tafeln 17 n° 250, tafeln 20 n° 288, tafeln 26 n° 326, 327, tafeln 53 n° 506-509, 511, tafeln 54 n° 514.

73) *Ibid.*, tafeln 60 n° 594.

comprise entre cette date et le XV<sup>e</sup> siècle est possible. Des vases de même type ont été identifiés à Ephèse. Ils proviennent des fouilles anciennes qui n'ont pas été faites en stratigraphie mais ils semblent constitutifs d'un lot homogène daté entre le XIII<sup>e</sup> et le XV<sup>e</sup> siècle dans lequel on trouve des céramiques de Milet et du lustre espagnol<sup>74</sup>. Les attestations les plus lointaines reviennent à Qal'at Jabar, un site de Syrie du Nord. Elles constituent une des catégories du *sgraffito* polychrome attribué à l'époque mamelouke qui, dans la vallée de l'Euphrate, correspond au second quart du XIV<sup>e</sup> siècle<sup>75</sup>. Compte tenu de toutes ces données et en attendant des découvertes en contexte, il paraît raisonnable de dater cette production de la seconde moitié XIV<sup>e</sup>-XV<sup>e</sup> siècle. Sur son origine nous savons peu de choses. La pâte des exemplaires mis au jour à Aphrodisias se distingue de l'argile locale. Fine, de couleur orange clair ou orange vif, elle n'est pas micacée. Celle des vases mis au jour à Pergame est grasse, fine, avec quelques inclusions et les résultats des analyses chimiques réalisées sur ces objets montrent qu'elle ne s'apparente pas aux argiles utilisées localement<sup>76</sup>. Ephèse reste une origine possible ; une série d'analyses de pâte est en cours.

### C.5.3 Décors divers (pl. 17, 18 ; fig. 3)

Ce groupe réunit des vases de formes et de tailles variées qui ont pour point commun de posséder un décor incisé, souvent complexe, systématiquement rehaussé de pigments colorés verts et/ou jaunes.

On trouve :

- des grandes coupes de 25 cm de diamètre supérieur pour une hauteur de 12 cm, à panse concave et lèvre dans le prolongement de la panse (176, 177) et des vases de mêmes formes mais plus petits (178, 179) ;
- une grande coupe très profonde à panse convexe, carénée, avec un bord rentrant, montée sur un haut pied annulaire (180). Cette forme rare

parmi les productions ottomanes est attestée sur l'agora d'Athènes où on trouve un vase de même profil et de même taille et un autre plus petit. Ils ne sont pas incisés et ont reçu pour seule décoration une glaçure verte appliquée sur engobe ou directement sur la pâte<sup>77</sup>. Assurément antérieurs au XVIII<sup>e</sup> siècle, ils sont datés de la fin XVI<sup>e</sup> ou début XVII<sup>e</sup> ;

- une grande coupe à panse peu profonde et large marli concave souligné par une arête, montée sur une base annulaire assez plate marquée par un ressaut (181). Cette forme est proche des *Spot Painted Wares* ;

- une grande coupe à panse carénée avec un marli oblique (182) ;

- une petite coupe à panse carénée avec un bord à épaissement externe et une base annulaire haute soulignée par un ressaut (183) ;

- une coupe hémisphérique à large marli horizontal plat (184).

A chaque vase correspond une ornementation particulière.

## D. VAISSELLE FINE IMPORTEE

### D.1 Importations de l'Empire ottoman

#### D.1.1 Céramique dite de Milet (pl. 19 ; fig. 4)

On identifie sous ce nom des vases à pâte rouge, engobés, ornés de décors floraux et géométriques peints au bleu de cobalt ou plus rarement en pourpre et vert sous une glaçure plombifère incolore ou peints en noir sous une glaçure bleu turquoise teintée vraisemblablement au cuivre. Considérée comme la première grande production ottomane, cette céramique relève par sa décoration des productions seldjoukides et des imitations perses du XV<sup>e</sup> siècle des porcelaines chinoises *bleu blanc*. Trouvée en grande quantité dans les fouilles de Milet, elle fut d'abord attribuée à ce site et lui doit son nom<sup>78</sup>. Par la suite, les fouilles ouvertes à Iznik par O. Aslanapa dans les années 1960 puis reprises

74) Je tiens à remercier Joanita Vroom, en charge du dossier des céramiques médiévales et ottomanes à Ephèse, qui m'a communiquée tous ces renseignements.

75) Cr. Tonghini, *Qal'at Jabar Pottery, A study of a Syrian fortified site in the late 11<sup>th</sup>-14<sup>th</sup> centuries*, Oxford University Press, New York, 1998, p. 57, fig. 82 i, 84 a, 86 k.

76) Y. Waksman, *Les céramiques byzantines des fouilles de Pergame. Caractérisation des productions locales et importées par analyse élémentaire par les méthodes PIXE et INAA et par pétrographie*, Thèse de nouveau régime, Université Louis Pasteur, Strasbourg, 1995, p. 97, fig. 33, série F.

77) A. Frantz, 1942, p. 9, fig. 15, group. 3, n° 10, p. 10, 22, fig. 17, group. 4, n° 5.

78) F. Sarre, "Die Keramik der Islamischen Zeit von Milet", *Das Islamische Milet, Milet III*, 4, Berlin, 1935, p. 72-75.

en 1981 ont montré que la céramique de Milet était fabriquée en grande quantité dans cette ville comme en témoignent les centaines de fragments mis au jour ainsi que les vases rejetés en cours de fabrication. Il semble aujourd'hui que les ateliers d'Iznik n'aient pas été les seuls à réaliser de tels objets, des rebuts de cuisson ont été repérés à Kütahya et à Akçaalan près d'Ezine en Troade<sup>79</sup> et il est probable — comme nous allons le voir — qu'Aphrodisias soit un centre de fabrication supplémentaire. Les bases sur lesquelles la céramique de Milet est attribuée en général aux XIV<sup>e</sup> et XV<sup>e</sup> siècles restent assez floues. A Milet, trouvée en dehors de tout contexte stratigraphique, elle est datée approximativement de l'époque de l'expansion de la ville sous les Menteşeoğulları dans la seconde moitié du XIV<sup>e</sup>. Cependant, si on considère avec K. Erdmann<sup>80</sup> que cette vaisselle est importée, il est possible de l'assigner à une époque postérieure à l'annexion de Milet par les Ottomans en 1424. Les fouilles d'Iznik n'ont pas livré d'indice quant à sa datation mais O. Aslanapa envisage une période comprise entre le milieu du XIV<sup>e</sup> et le milieu du XV<sup>e</sup> siècle<sup>81</sup>. A Saraçhane<sup>82</sup>, elle n'apparaît pas dans les couches d'époque paléologue mais de grandes quantités relevant des ateliers d'Iznik ont été mises au jour dans des niveaux de la deuxième moitié du XV<sup>e</sup> siècle. On la trouve encore dans des contextes aussi tardifs que 1520. Il paraît raisonnable aujourd'hui d'attribuer la production d'Iznik à la deuxième moitié du XV<sup>e</sup> siècle<sup>83</sup>. Cette céramique populaire, produite en grande quantité dans plusieurs ateliers ottomans, est très répandue<sup>84</sup>. Sa présence à Aphrodisias n'est donc pas surprenante.

L'examen des pâtes des vases trouvés sur le site révèle l'utilisation de deux types d'argile ; l'une

fine et micacée est de couleur orange après cuisson, elle s'apparente à celle des autres vases d'Aphrodisias considérés comme produits localement ; l'autre, orange clair, est tendre et ne contient pas de mica. Cela conduit à penser que quelques exemplaires ont été importés tandis que d'autres, plus nombreux, ont été réalisés sur place. Les deux tessons différents par la nature de leur pâte portent des décors habituels au type. Le premier (187), une base annulaire, est orné d'un décor floral peint au bleu de cobalt sur fond de hachures à l'intérieur de pointes lancéolées sous une glaçure incolore ; le second (188), la partie supérieure d'une large coupe aux parois évasées, est décoré d'un bandeau de guillochis suivi par des fleurons peints en noir sous une glaçure bleu turquoise translucide tandis qu'à l'extérieur la glaçure incolore couvre une onde peinte en vert lagon, deux bandes et une succession de feuilles de lotus peints au manganèse. Ce vase s'apparente, notamment par sa forme et son décor, à une coupe de Saraçhane et à un tesson d'Iznik<sup>85</sup>. Des décors végétaux — des branchages feuillus, des fleurons, de grosses marguerites<sup>86</sup> (189, 190) — dont les détails sont finement tracés en noir, ou des motifs géométriques tels qu'une succession de cercles concentriques et de lignes ondulées peintes alternativement au manganèse et au bleu de cobalt (191-193) ornent les autres fragments. Dans le cas de l'utilisation d'une glaçure turquoise à l'intérieur, la glaçure appliquée à l'extérieur peut être de même couleur, vert clair ou incolore. L'inverse est vrai : pour une glaçure incolore à l'intérieur on trouve, à l'extérieur, des glaçures verte ou bleu turquoise.

Il y a une grande coupe de 26 cm de diamètre supérieur, à panse hémisphérique profonde et grand marli oblique<sup>87</sup> (194) ; de grandes coupes dont

79) F. Şahin, "Kütahya çini-keramik sanatı ve tarihinin yeni buluntular açısından değerlendirilmesi", *Sanat Tarihi Yıllığı*, 9-10, 1979-80, p. 259-273 ; A. Akarca, "Çanakale'de yeni bir çanak çömlek merkezi", *VIII. Türk Tarih Kongresi (Ankara, 11-15 Ekim 1976), Kongreye Sunulan Bildiriler I*, Ankara, 1979, p. 501-506.

80) K. Erdmann, "Neue Arbeiten zur türkischen Keramik", *Ars Orientalis*, 5 1963, p. 191-219.

81) O. Aslanapa, S. Yetkin, A. Altun, *The Iznik Tile Kiln Excavations (The Second Round : 1981-1988)*, Istanbul, 1965, p. 26. J.W. Hayes rattache à ce centre les tessons de céramique de Milet trouvés à Troie. J.W. Hayes, "A Late Byzantine and Early Ottoman Assemblage from the Lower City in Troia", *Studia Troica*, 5, 1995, p. 198, note 11, p. 205, n° 58-59.

82) J.W. Hayes, 1992, p. 238.

83) V. François, "Des potiers de Nicée aux faïenciers d'Iznik : tradition maintenue ou fausse continuité ?", *Acts of the First International Iznik / Nicaea Symposium, 1-4 November 2000*, Istanbul, à paraître.

84) Les sites recensés par K. Erdmann sont Afyon, Karahisar, Alişar, Amasya, Antalya, Bursa, Edirne, Incir Han, Istanbul, Iznik, Karahisar, Konya, Malatya, Selçuk, Seyitgazi, Silifke, Yalova, Pergame, Ephèse, Athènes. K. Erdman, 1955, p. 124 ; *Ibid.*, 1963, p. 207. On peut y rajouter divers établissements dans la région d'Iznik et les découvertes faites à Alexandrie en Egypte. V. François, "La céramique byzantine en Bithynie", in J. Lefort et alii, *La Bithynie au Moyen Age*, sous presse ; eadem, *Céramique médiévale à Alexandrie*, *Études Alexandrines*, 2, 1999, p. 133, fig. 31, n° 330.

85) J.W. Hayes, p. 242, fig. 93, n° 29 ; O. Aslanapa, S. Yetkin, A. Altun, 1989, p. 284.

86) Pour un exemple très proche voir O. Aslanapa, S. Yetkin, A. Altun, 1989, p. 82, 82/9.

87) Pour un exemple proche voir J.W. Hayes, 1992, p. 242, fig. 92, n° 29.

l'ouverture oscille entre 20 et 24 cm, à panse hémisphérique avec un petit bord légèrement éversé<sup>88</sup> (188, 191, 195) ; des coupes plates à lèvres dans le prolongement de la panse<sup>89</sup> (192, 193, 197). Les pieds annulaires sont souvent massifs. L'utilisation de la pernette est attestée par les traces d'arrachement laissées au fond des vases.

#### D.1.2 Faïence d'Iznik (pl. 19 ; fig. 4)

Iznik est célèbre pour ses productions de céramiques et de faïences peintes polychromes issues des ateliers impériaux installés à l'époque ottomane dans la ville. Leur activité s'est étendue de la deuxième moitié du XV<sup>e</sup> siècle au XVII<sup>e</sup>. Quelques objets issus de ces officines sont parvenus à Aphrodisias mais compte tenu de leur faible nombre, ils ne peuvent être considérés comme des importations conséquentes.

Un petit flacon à panse globulaire et à col étroit de 2,6 cm de diamètre (198) relève du style *Rumi-Hatayi* de Baba Nakkaş<sup>90</sup>. Il est daté par conséquent entre 1480 et 1520. Sur une pâte frittée, dure et dense, couverte d'un engobe blanc, des arabesques et des rinceaux floraux complexes sont peints dans un riche bleu de cobalt. La glaçure incolore est composée de plomb et de soude avec un faible ajout d'étain. Des vases de ce type ont été trouvés à Saraçhane dans un contexte de la fin du XV<sup>e</sup> siècle<sup>91</sup>. Bien que l'identification reste difficile compte tenu de sa taille réduite, un fragment de panse d'une forme fermée orné d'une fleur peinte en bleu détournée par un fin trait noir (199) appartient au style du cercle de Musli<sup>92</sup> et peut être daté autour de 1500-1555. Plusieurs autres tessons d'Aphrodisias appartiennent à une branche des productions d'Iznik assez méconnue. Il s'agit de vases à glaçure monochrome turquoise, verte ou bleu profond considérés comme des substituts bon marché des fines coupes chinoises importées dans l'Empire ottoman. Introduites à la cour par İvaz Paşa — vizir de Mehmed I<sup>er</sup> (1413-1421) —, les poteries chinoises y deviennent familières dès la deuxième

moitié du XV<sup>e</sup> siècle<sup>93</sup>. A Istanbul, dans les fouilles de Saraçhane, ce sont les couches postérieures à 1453 qui ont livré de rares exemplaires de céladons, tandis que celles des XVI<sup>e</sup>-XVII<sup>e</sup> siècles ont fourni de nombreux fragments de porcelaine *bleu blanc* ; dans les fouilles du Grand Palais, les céladons sont datés du XVI<sup>e</sup> siècle. En Asie Mineure, les quelques céladons de Pergame sont à mettre en relation avec l'occupation turkmène de la ville et sa soumission au *beylik* de Karesi. Il en est de même pour le vase de céladon trouvé dans l'Artémision d'Ephèse (Aya Soluk) qui n'est pas précisément daté mais probablement contemporain du rattachement de la région à l'émirat d'Aydın. Les quelques fragments de porcelaines et céladons de Milet (Balat) sont attribués aux XIV<sup>e</sup>-XV<sup>e</sup> siècles, époque pendant laquelle la ville est sous le contrôle du *beylik* de Menteşe avant d'être annexée à l'Empire ottoman en 1426. Les nombreux fragments de porcelaine *bleu blanc* trouvés à Sardes sont plus récents ; ils datent du XVIII<sup>e</sup> siècle. Dans ce contexte, on peut s'étonner de ne trouver à Aphrodisias que les imitations et aucun original chinois. Les contrefaçons de céladon en provenance d'Iznik ne sont pas toujours identifiées comme telles dans les fouilles ou dans les collections. Mais les ateliers impériaux ont effectivement fabriqué de tels objets. Les sources et les récentes découvertes en témoignent. Dans un document du palais de Topkapı daté de 1582, il est fait mention de "la poterie verte d'Iznik" et une inscription de "poterie verte" est indiquée dans les tarifs des prix de 1600<sup>94</sup>. Sur le terrain, les fouilles des fours ont livré des fragments de *finçan* à glaçure verte<sup>95</sup>. Les exemplaires d'Aphrodisias consistent en une petite tasse à café<sup>96</sup> à glaçure vert céladon appliquée sur tout le fragment excepté sous l'anneau de pose (200) et en la partie supérieure d'une coupe à glaçure vert-bleu dont l'extérieur est godronné (201). Ceci correspond à une volonté manifeste de la part des potiers d'imiter non seulement la couleur mais aussi les panses à godrons des véritables céladons. De tels vases, à parois épaisses, apparaissent à

88) *Ibid.*, p. 240, n° 11, 13, 17, 19-22.

89) *Ibid.*, p. 240, fig. 92, n° 3.

90) N. Atasoy, J. Raby, 1990, p. 76-81.

91) J.W. Hayes, 1992, 245, pl. 30 n° 24, 72.

92) N. Atasoy, J. Raby, 1990, p. 135, ill. 53.

93) V. François, "L'arrivée de l'Islam en Anatolie, un vecteur de diffusion de la céramique chinoise", *AnIsl*, 32, 1998, p. 41-47.

94) N. Atasoy, J. Raby, 1990, p. 125.

95) O. Aslanapa, S. Yetkin, A. Altun, 1989, p. 179.

96) Sur les tasses à café voir chapitre III.

Saraçhane et au Myrélaion dans des contextes de la fin du XVI<sup>e</sup> siècle<sup>97</sup>. Deux autres *fincan*, l'un à glaçure bleu turquoise opaque<sup>98</sup> (202) et l'autre à glaçure bleu nuit translucide (203) peuvent être assignés à la fin XVI<sup>e</sup>-XVII<sup>e</sup> siècle.

Des importations de faïence d'Iznik ont également été repérées à Sardes qui, à l'époque ottomane, n'était qu'un modeste village<sup>99</sup>.

### D.1.3 Faïence de Kütahya (pl. 19 ; fig. 4)

Quelques fragments des délicates céramiques à pâte frittée de Kütahya, un centre actif dès le XVII<sup>e</sup> siècle et qui, aux XVIII<sup>e</sup> et XIX<sup>e</sup> siècles, prend le relais des ateliers d'Iznik sont apparus dans les fouilles du théâtre<sup>100</sup>. Les productions de Kütahya, pour celles qui ont pu être identifiées, consistent essentiellement en petits objets à parois fines, des *matara*, des bols, des encensoirs, des ornements suspendus, des cruches et de petites aiguères ainsi que des *fincan*, ces tasses à café ou godets hémisphériques plus ou moins évasés, sans anse et toujours montés sur une base annulaire cylindrique.

La partie supérieure ajourée d'un brûle-parfum (204) décoré d'un motif floral polychrome peint en jaune, bleu et vert et détourné par un fin trait noir, relève de la première phase de la production, c'est-à-dire la première moitié du XVIII<sup>e</sup> siècle<sup>101</sup>. Des petites tasses ornées de fleurettes et de branchages feuillus stylisés peints en bleu sur une couche d'engobe blanc sous une glaçure incolore (205, 206) ainsi qu'un *fincan* (207) avec à l'extérieur une bande hachurée et des éléments végétaux peints en noir sous une glaçure bleue, plutôt daté de la première moitié du XIX<sup>e</sup> siècle<sup>102</sup>, complètent les découvertes.

Les vases issus de ces ateliers ont été très largement diffusés à travers tout l'Empire ottoman et même hors les frontières puisqu'ils ont atteint

Marseille dans le Sud de la France ainsi que l'Amérique du Nord<sup>103</sup>. Parmi les sites proches d'Aphrodisias, des exemplaires sont signalés à Sardes<sup>104</sup>.

### D.1.3 Céramique ottomane tardive de Didymotique (pl. 19)

Une coupe seulement relève des productions tardives, du XIX<sup>e</sup> siècle, des ateliers de Didymotique en Thrace<sup>105</sup>. Il s'agit d'une céramique peinte à l'engobe qui se caractérise par une pâte argileuse, de texture fine et homogène parfois un peu siliceuse, de couleur brun jaune ou rose saumon, bien cuite. Elle appartient à un type de vase au bord en forme de crochet avec un épaississement externe, une paroi évasée à courbe continue et une panse légèrement concave. Le décor est constitué, depuis le sommet du bord vers le centre, de longues coulures épaisses d'engobe blanc en composition rayonnante. La glaçure plombifère brillante est transparente. Sur l'exemplaire d'Aphrodisias (208), elle est jaune canari sur engobe et brun clair sur la pâte. L'effet décoratif joue évidemment sur le contraste coloré des glaçures appliquées sur l'engobe ou directement sur la pâte<sup>106</sup>. Cette vaisselle peinte à l'engobe a été très largement distribuée en Egée et en Méditerranée orientale<sup>107</sup>. Les attestations les plus récentes ont été faites dans la région de Marseille, dans le port de la Quarantaine de Pomègues<sup>108</sup>.

## D.2 Importations d'europe

### D.2.1 Céramique espagnole (fig. 4)

C'est sous la forme de trois fragments de panse que nous sont parvenues des céramiques peintes au lustre métallique originaires des ateliers de Paterna

97) J.W. Hayes, 1992, p. 256-258, fig. 97 ; *idem*, 1981, p. 40, n° 28.

98) Pour un exemple identique voir O. Aslanapa, S. Yetkin, A. Altun, 1989, p. 60.

99) C'est peut-être son statut d'étape sur la route caravanière qui reliait Izmir et l'Egée à l'intérieur de l'Anatolie qui explique la présence de telles poteries dans cet humble contexte. H. G. Crane, 1987, p. 50-52.

100) A. Sakisian, "La question des faïences de Kütahya", *Pages d'art arménien*, Paris, 1940, p. 104-113.

101) Pour un exemplaire complet se reporter à J. Soustiel, *La céramique islamique*, Fribourg, 1985, p. 347, fig. 364.

102) A. Pasinli, S. Balaman, *Les faïences et les céramiques turques, Çinili Köşk*, Istanbul, 1991, p. 117, 121 ; J. Carswell, "A Minor Group of Late Turkish Pottery", *Sanat Tarihi Yıllığı*, I, 1964-1965, fig. 4 n° 12.

103) J.W. Hayes, 1992, p. 266, notes 36 et 37 ; H. Amouric, Fl. Richez, L. Vallauri, 1999, p. 159-168.

104) H. G. Crane, 1987, 52, fig. 9-10.

105) Sur cet atelier voir chapitre I.

106) Sur ce type voir V. François, "Byzantine ou ottomane ? Une céramique peinte à l'engobe découverte en Méditerranée orientale", *Anatolia Antiqua*, III, 1995, p. 203-217.

107) *Ibid.*, p. 203-217.

108) H. Amouric, Fl. Richez, L. Vallauri, 1999, p. 153-159.



et Manises dans la région de Valence (209-211). Sur une glaçure stannifère, le bleu de cobalt est utilisé en combinaison avec les reflets métalliques du lustre rouge ou doré pour dessiner des palmettes et des palmes nervurées. Ce type d'objet est daté du XV<sup>e</sup> siècle. Si l'aire de distribution de ces productions espagnoles est très vaste<sup>109</sup>, elles n'ont que très rarement atteint la Turquie ; on en trouve quelques traces à Pergame<sup>110</sup>, à Milet<sup>111</sup> et à Ephèse<sup>112</sup>.

#### D.2.2 Porcelaine de Meissen (pl. 19 ; fig. 4)

Dès le deuxième quart du XVIII<sup>e</sup> siècle, les porcelaines européennes de Meissen et de Vienne, groupées sous le nom générique de *saskunya* (porcelaine de Saxe) atteignent le Proche-Orient. Très appréciées dans l'ensemble de l'Empire ottoman, un nombre considérable de pièces y sont importées. J. Soustiel rapporte la présence à Meissen d'un négociant turc qui, dans la première moitié du XVIII<sup>e</sup> siècle, passe commande de deux mille petites tasses à café "dans le goût turc", puis signe avec la manufacture un contrat au terme duquel, en échange de l'exclusivité, il s'engage à acheter chaque année la même quantité de tasses<sup>113</sup>. Il est admis que les ateliers de Kütahya se sont inspirés des productions allemandes de Meissen au XVIII<sup>e</sup> siècle allant même jusqu'à reproduire, sous la base, la marque de fabrique de cette manufacture. Cependant la petite tasse à café trouvée dans le portique de Tibère (212) semble bien relever des officines germaniques. Il s'agit d'une porcelaine et non d'une pâte frittée. L'intérieur est orné d'un médaillon central, délimité par trois cercles concentriques peints en bleu, enfermant une fleur aux pétales roses et aux cœurs jaunes. Quelques traces de rehauts dorés subsistent. Trois cercles concentriques bleus soulignent, à l'extérieur, le pied annulaire et le bas de la panse sur lequel se développe un décor végétal bleu et rose<sup>114</sup>. Sous la base, les épées

croisées et l'étoile sont finement tracées en bleu et correspondent à la marque de l'époque dite de Marcoloni (1774-1814)<sup>115</sup>.

### III. ELEMENTS DE SYNTHÈSE

#### 1. PRODUCTION DE VAISSELLE DANS UN VILLAGE OTTOMAN

Plusieurs indices permettent de croire à l'existence d'une production, sinon locale, du moins régionale. La plupart des vases ottomans d'Aphrodisias, quelles que soient leurs fonctions et leurs datations, ont une pâte identique. De couleur orange clair à orange vif, de texture fine, elle est toujours micacée avec parfois quelques inclusions de quartz ou de calcaire. Une terre de même nature semble avoir été utilisée aux époques romaine et byzantine sur le site<sup>116</sup>. Cette argile se distingue de celles employées à Pergame, à Ephèse, à Iznik et à Constantinople et une origine locale paraît d'autant plus vraisemblable que la région d'Aphrodisias est riche en gisements argileux encore exploités de nos jours par les potiers du village de Karacasu à 15 km du site. Jusqu'à présent aucune trace d'atelier n'a été repérée, pas de four, pas de pernette séparant les vases à l'intérieur de la chambre de cuisson, pas de dépotoir, pas de rebut de fabrication. S'il n'existe aucune preuve tangible d'un artisanat potier local, c'est peut-être uniquement parce que seule une petite partie de la zone d'habitat a été fouillée et que les secteurs de production, situés vraisemblablement à la périphérie, restent à découvrir. Malgré l'absence d'indice, il est envisageable qu'un atelier installé dans le village ou dans ses environs soit à l'origine des vases utilisés localement. En Asie Mineure, des sites d'importance diverse ont leurs propres officines. Iznik possède ses ateliers de céramique à pâte rouge d'usage quotidien, glaçurés ou non ; Ephèse, au moins entre le XIII<sup>e</sup> et le XV<sup>e</sup> siècles, abrite un artisanat de même nature ; Milet

109) Sur la distribution de cette céramique se reporter à H. Blake, "La ceramica medievale spagnola e la Liguria", *Atti del V Convegno Internazionale della ceramica*, Albisola, 1972, p. 80-83 ; et à V. François, "Céramiques importées à Byzance : une quasi-absence", *ByzSlav*, LVIII, 1997, 2, p. 387-404 ; *eadem*, 1999, p. 171. 1975, p. 148-258.

110) J.-M. Spieser, 1996, Tafel 60 n° 594.

111) F. Sarre, 1935, p. 82, Abb. 18, 19.

112) Information communiquée par J. Vroom.

113) J. Soustiel, 1985, p. 348-349.

114) Une tasse presque identique a été trouvée à Acre, M.G. Edelstein, M. Avissar, "A Sounding in Old Acre", *'Atiqot*, XXXI, 1997, p. 133, pl. IV, 5a et 5b.

115) J. Soustiel, 1985, p. 352, fig. 3.

116) J'ai également examiné le matériel byzantin et l'observation macroscopique de la pâte montre de grandes similitudes avec celle des vases ottomans.

est aussi considéré comme un centre de production<sup>117</sup> ; à Sardes, bien que toute trace d'officine fasse défaut, J.A. Scott pour l'époque byzantine et H.G. Crane pour la période ottomane indiquent une fabrication locale<sup>118</sup>. Les découvertes faites en Grèce vont dans le même sens, c'est-à-dire une multiplication des centres de fabrication qui couvrent uniquement les besoins locaux et ne commercialisent pas leur production<sup>119</sup>. A de rares exceptions près, ces fabrications de vaisselle assez rustique ne circulent pas<sup>120</sup>. Les vases stambouliotes identifiés dans les fouilles de Saraçhane ne semblent pas avoir atteint les villes de province ni même avoir influencé leurs productions. Ainsi des coupes profondes à paroi presque verticale et des coupes à boire sur pied très haut, des types fréquemment attestés au XVI<sup>e</sup> siècle, ne sont pas représentées en Asie Mineure<sup>121</sup>.

Bien que l'existence des ateliers ottomans d'Aphrodisias reste hypothétique, il est possible de caractériser leur production au vu du matériel mis au jour. Leur période d'activité s'étend du XV<sup>e</sup> au XIX<sup>e</sup> siècle. Les fabrications byzantines locales ayant pour *terminus post quem* la fin du XII<sup>e</sup> siècle, c'est donc après deux siècles d'interruption marqués par la conquête seldjoukide et ses conséquences que l'activité de production reprend, cette fois dans un contexte ottoman. Ces ateliers ne sont pas spécialisés ; ils réalisent des céramiques communes culinaires et de stockage ainsi que de la vaisselle de table. Comme à Saraçhane, les vases à glaçure sont majoritaires. Cette couverte plombifère, généralement réservée aux plats de service, est aussi appliquée sur la vaisselle de cuisine. En ce qui concerne les formes, il existe des profils standards qu'on retrouve indistinctement dans plusieurs catégories décorées ou non. Cette relative standardisation est sûrement liée au mode d'alimentation ottoman dont nous savons fort peu de chose. Grâce à divers documents d'archives, il est cependant pos-

sible d'appréhender la fonction de certains vases et de connaître leur désignation ottomane<sup>122</sup>. Ces textes concernent uniquement les faïences d'Iznik mais on retrouve quelques unes de ces formes parmi des productions plus modestes. Dans des tarifs de prix, les plats sont cités par rapport à leur contenu : jarre à condiments (*kavanos-ı turşî*) et à yaourt (*kavanos-ı mâst*) ; compotier, un récipient profond à large ouverture (*hoşab kâsesi*) ; grand bol à yaourt (*kâse*) ; bol et coupe à sirop (*şerbet kasesi*) ; plat à confiserie (*tabak-ı şükker*) ; plat pour crème caillée (*kaymak tabağı*) ; plat à confiture de pétales de roses (*tabak-ı gülbeşeker*) ; plat pour l'agneau (*kuzu tabağı*) ; plat à dessert (*tabak-ı pâlıde* ou *helva tabağı*) ; plat à salade (*selita*) ; tasse à café (*fincan*) ; tasse à salep. Nous n'avons pas toujours les moyens d'associer à ces emplois et à ces dénominations les profils des objets correspondants. Toutefois, sachant que ces vases ont un nom désignant un produit, la standardisation des formes peut s'expliquer par l'usage d'une même terminologie. On peut ainsi désigner une forme et demander à ce qu'elle soit réalisée, quels que soient les matériaux choisis, faïence ou terre cuite. La communauté de profils soulignée entre la vaisselle d'Aphrodisias, celle d'Istanbul et certains objets d'Iznik, aurait peut-être pour origine un vocabulaire morphologique et utilitaire commun. Les miniatures constituent une autre source. Elles contribuent à préciser les pratiques de table. On voit par exemple dans le *Surnâme* de Murad III daté de 1582, une scène de banquet dans laquelle un plat individuel est placé devant chaque convive alors qu'au début du XVIII<sup>e</sup> siècle, des banquetteurs, figurés dans le *Surnâme* de Ahmed III, plongent leur cuillère dans un grand plat de service unique<sup>123</sup>. Ces pratiques alimentaires sont celles de la cour et il est peu probable que tous les Turcs, quelle que soit leur condition, obéissent aux mêmes règles. Malgré les limites d'interprétation inhé-

117) Une étude est en cours ; elle est menée par Beate Böhlendorf.

118) C'est dès le XII<sup>e</sup> siècle, époque de renouveau du site, que commence la fabrication de céramique à Sardes. J.A. Scott, D.C. Kamilli, 1981, p. 679-696.

119) En plus des fabrications athéniennes, on recense en Grèce de plus en plus de productions régionales dont voici une bibliographie très sélective. A. Frantz, 1942, p. 1-28 ; A. Charitonidou, "Post-Byzantine Pottery from Athens" (en grec), *Archaiologia*, 4, 1982, p. 60-64 ; D. Papanikola-Bakirtzis, "Thessaloniki Workshop Production", in D. Papanikola-Bakirtzis (ed.), *Byzantine Glazed Ceramics*, Athènes, 1999, p. 249-253 ; G. Papazotou, "Veria Workshop Production", *ibid.*, p. 254-257 ; K. Mantzana-Sapouna, "Trikala Workshop Production", *ibid.*, p. 258-265 ; "The Age of Repetition and Survival", *ibid.*, p. 97-117.

120) La seule exception parmi ces vases reste celle des *Polychrome Painted Wares* à décor de fleurs à pétales lancéolés qui, peut-être fabriquées à Ephèse, ont été retrouvées à Pergame, à Aphrodisias et à Qa'lat Jabar. Voir chapitre II, paragraphe C.5.3.

121) J.W. Hayes, 1992, *Type-Series* b, p. 280-285, fig. 103 ; c, p. 285-286, fig. 104 ; d, p. 286, fig. 357.

122) N. Atasoy, J. Raby, 1990, p. 24, 30, 31, 44, 45, 47.

123) *Ibid.*, p. 42, ill. 36, p. 36, ill. 17a et b.

rentes à ces documents, ils peuvent être considérés comme une illustration du comportement de table ottoman.

Les ateliers d'Aphrodisias font également preuve de créativité. Si les formes sont standardisées leur décoration est variée. Le type de traitement de surface le plus caractéristique correspond sûrement à la série des *Spot Painted Wares* qu'on ne trouve nulle part ailleurs (pl. 14, n° 153-155, pl. 15, 16). Ce style unique témoigne de l'originalité d'un des potiers du site. Ces artisans possèdent aussi un savoir-faire qui leur permet d'imiter des productions venues d'ailleurs. C'est le cas de la céramique de Milet dont une partie semble avoir été fabriquée localement. L'imitation est du reste une pratique attestée sur d'autres sites. Un vase à pâte rouge de Sardes est de ce point de vue particulièrement intéressant<sup>124</sup>. On peut voir dans un large médaillon central un bouquet d'œillets incisés à travers une couche d'engobe qui ressemble traits pour traits aux œillets peints sur une série de faïences d'Iznik<sup>125</sup> datées de 1570-1575. Un artisan habile s'est manifestement inspiré d'une coupe de luxe afin d'orner une poterie de nature bien plus modeste, ce qui signifie qu'il en disposait. C'est une façon d'adapter des décors en vogue à des matériaux meilleur marché, permettant ainsi à des consommateurs peu fortunés d'acquérir de la vaisselle originale à moindre coût.

## 2. SUR LES "IMPORTATIONS" DE *FİNCAN*

La vaisselle commune ne paraît pas avoir été l'objet d'un commerce avant la fin de l'époque ottomane comme c'est le cas pour les productions de Didymotique et de Çanakkale qui, largement distribuées à travers toute la Méditerranée, sont parvenues pour certaines d'entre elles jusqu'au village de Geyre. Ce sont les productions haut de gamme qui circulent dans tout l'empire et parfois hors de ses frontières. Une des formes les plus

répandues, qu'elle provienne d'Iznik ou de Kütahya, est le *fincan*, une fine tasse sans anse dont la fonction est limitée à la consommation de café (199 bis-202, 206). Si leur usage est généralement attribué aux classes privilégiées, en majorité urbaines, les récentes découvertes archéologiques faites en Turquie et en Grèce montrent que de tels objets apparaissent aussi sur des sites ruraux et parfois dans un contexte d'habitations relativement modestes<sup>126</sup>. A Sardes, comme à Aphrodisias, la présence de ces tasses d'Iznik, de Kütahya et de Meissen est énigmatique. Il est difficile de les considérer comme des importations, c'est-à-dire comme objets d'un commerce organisé, compte tenu de leur très faible nombre. Ces *fincan* peuvent témoigner de la prospérité d'un notable local. Mais leur présence peut aussi résulter de l'abandon d'un nécessaire à café. La documentation écrite et matérielle montre, qu'à l'époque ottomane, l'équipement du parfait caravanier comporte "un saq de cuir pour mettre du cavet, un petit coqmart pour le faire cuire, un estuit pour mettre des vases de porcelaines pour offrir à boire le cavet à ceux qui rendent visite suivant la coutume des Levantins"<sup>127</sup>. En plus des boîtes cylindriques en cuivre, les tasses peuvent être placées à l'intérieur d'étuis de maroquin, séparées les unes des autres par un tissu protecteur permettant ainsi un transport sans risque<sup>128</sup>. Ces objets peuvent enfin attester l'existence sur le site d'un *kahvehâne* ou maison à café. Depuis le XVI<sup>e</sup> siècle, en Turquie, on boit ce breuvage chaud et savoureux à la maison mais aussi dans des établissements ouverts sur la rue ou sur la route comme on peut en voir une illustration sur une miniature du *Surnâme* de Murad III (c. 1582)<sup>129</sup>. Ces lieux de rencontre et de convivialité ne sont pas uniquement urbains. Si Evliya Çelebi signale soixante-cinq établissements de ce type à Bursa au XVII<sup>e</sup> siècle, il semble que des cafés publics existent aussi dans des villages reculés d'Anatolie<sup>130</sup>. La modestie du lieu ne semble pas empêcher l'emploi de vaisselle fine.

124) H.G. Crane, 1987, p. 55-56, fig. 19.

125) N. Atasoy, J. Raby, 1990, p. 692, 694, ill. 397.

126) Pour la Grèce voir l'exemple d'un site de Béotie, J. Vroom, "Coffee and Archaeology. A Note on a Kütaya Ware Find in Boeotia, Greece", *Pharos*, IV, 1996, p. 5-17.

127) La Boullaye-Le-Gouz, *Les voyages et observations du sieur de la Boullaye-Le-Gouz, gentilhomme angevin*, Paris, 1653, p. 60-61. Cité dans H. Amouric, Fl. Richez, L. Vallauri, 1999, p. 160.

128) Pour des exemples de boîtes en cuivre voir H. Desmet-Grégoire, *Les objets du café*, Paris, 1989, fig. 78 ; pour diverses mentions de maroquins faites par des voyageurs occidentaux voir H. Desmet-Grégoire, "Origine et évolution du café à Marseille aux XVII<sup>e</sup> et XVIII<sup>e</sup> siècles", *Provence Historique*, t. XXXVIII, fasc. 151, janvier-mars 1988, p. 78 ; H. Amouric, Fl. Richez, L. Vallauri, 1999, p. 161.

129) N. Atasoy, J. Raby, 1990, p. 34, ill. 8.

130) S. Faroqhi, *Kultur und Alltag im Osmanischen Reich*, Munich, 1995, p. 241, 244 ; H. Desmet-Grégoire, 1989, p. 111-125.

Selon A. Raymond, au Caire, "la plupart des cafés étaient des établissements fort modestes, dont le matériel se réduisait à quelques nattes ou tapis placés sur une estrade en planches, à un comptoir, et naturellement aux tasses de porcelaine ou de faïence et à tous les ustensiles nécessaires pour la confection du café"<sup>131</sup>. La place des tasses de faïence et de porcelaine dans la culture ottomane est si évidente qu'elles sont considérées comme l'équipement ordinaire de tout *kahvehâne*. Il est vrai que nous ne connaissons pas de substitut bon marché à ces récipients. Les fouilles de sites ottomans n'ont pas livré d'équivalent en pâte rouge pour ces objets haut de gamme qui répondent donc à une demande particulière qui ne peut être satisfaite autrement.

### 3. LA CERAMIQUE COMME MARQUEUR CHRONOLOGIQUE ET TOPOGRAPHIQUE DE L'OCCUPATION OTTOMANE

Rappelons que les découvertes de céramique ottomane ne sont pas limitées à un secteur, elles ont été faites en divers endroits du site<sup>132</sup>. En l'absence de toute indication liée au contexte, ces fragments constituent les seuls traces d'un habitat. La typologie établie sur le matériel recueilli dans les différentes zones fouillées, confrontée aux découvertes stambouliotes, permet de dresser, avec circonspection, le cadre topographique et chronologique de l'occupation ottomane d'Aphrodisias.

C'est d'abord une absence qui étonne : aucun fragment ne date du XIV<sup>e</sup> siècle, alors même que nous savons par les Actes du Patriarcat que le site n'est peut-être pas abandonné<sup>133</sup>. Les premières traces d'un habitat post-byzantin et post-seldjoukide remontent au XV<sup>e</sup> siècle comme en attestent

divers fragments trouvés au théâtre, au Sebasteion et dans le portique de Tibère. Cet habitat est essentiellement localisé au théâtre et au Sebasteion, les zones les plus riches en matériel — respectivement 99 et 64 fragments recensés<sup>134</sup>. Se côtoient dans ces secteurs, des céramiques communes et de la vaisselle de table témoignant du caractère domestique de ces installations. C'est au théâtre que nous trouvons à la fois les fragments les plus anciens, datés du XV<sup>e</sup> siècle, et les plus récents avec les céramiques de Kütahya et de Didymotique du XIX<sup>e</sup>. Notre étude permet d'établir la permanence de l'occupation de ce secteur avec des découvertes datées des XV<sup>e</sup> et XVI<sup>e</sup> et quelques vases plus rares attribués aux XVII<sup>e</sup> et XVIII<sup>e</sup> siècles. Au Sebasteion, bien qu'il existe quelques fragments du XV<sup>e</sup>, c'est la céramique des XVI<sup>e</sup> et XVII<sup>e</sup> siècles qui est la mieux représentée. Les *ibrik* à glaçure sont les vases les plus récents si on considère, avec J.W. Hayes, qu'ils ne sont pas antérieurs au XVIII<sup>e</sup> siècle. Enfin, les fouilles du portique de Tibère ont ceci de particulier qu'elles ont livré le plus de vaisselle importée. C'est là qu'on trouve la plupart des faïences d'Iznik et quelques fragments de céramique de Milet ainsi que la petite tasse en porcelaine de Meissen de la fin XVIII<sup>e</sup>-début XIX<sup>e</sup> siècle.

Nous avons conscience des limites de notre interprétation dues en grande partie à l'absence d'autres données archéologiques auxquelles associer les fragments de poterie. Toutefois, le corpus établi à partir de ces trouvailles anciennes constitue une bonne illustration des types d'objets utilisés dans un contexte d'habitat modeste à l'époque ottomane.

V. F.

131) A. Raymond, *Artisans et commerçants du Caire au XVIII<sup>e</sup> siècle*, Damas, IFEAD, 1973-74, p. 316.

132) Se reporter à la liste détaillée et aux années de découverte présentées dans l'introduction ainsi qu'aux tableaux de concordance donnés en annexe.

133) Voir chapitre I.

134) Ces chiffres rendent compte du nombre de tessons conservés mais je n'ai aucun moyen pour savoir si ils sont représentatifs de la quantité totale de matériel mis au jour au cours de ces fouilles anciennes.

## ANNEXE

## Tableaux de correspondance

N° d'inventaire	N° de catalogue
<b>Zone du théâtre</b>	
Th.1970.S.Level.81.5	5
Th.1972.448	6
Th.1970.Level 3.65	7
Th.1970.S. Level.85	20
Th.1971.Post Skene.48	23
Th.1970.Parodos.72	24
Th. Surf. Area	25
Th.1971.41	27
Th. 1971.24	29
Th.1971.3	30
Th.1971.25	31
Th.1971.50	32
Th.1970.Ramp.4.62	33
Th.1971.Post Skene.42	34
Th.1971.Surface.35	36
Th.1970.S.Level.86	37
Th.1971.Analema.29 bis	42
Th.1971.Post Skene.37	43
Th.1971.S.Analema.44	52
Th.1974.E.Analema.94	55
Th.1970.N.S.60	57
Th.1971.Surface. 1	58
Th.1971.S.Anal.15	59
Th.1971.S.Analema.300	60
Th.1971.S.Analema.28	61
Th.1971.16	62
Acropole.1973.373	65
Th.1971.17	68
Th.1971.S.Analema.9	69
Th.1971.S.Analema.23	73
Th.1970.S.Level.75	79
Th.1971.192	80
Th.1970.S.Level	81
Th.1970.Parodos.69	82
Th.1969.Sector I.58	84
NC.P.Pu.1982	86
Th.1971.S.Analema.8	88
Th.1970.Parodos.68	92
Th.N.P.S.Analema.73	96
Th.1970.N2a.Parodos.67	99
Th.1971.S.P.61	100
Th.1971.S.Analema.34	102
Th.1969.N.Parodos.56	113
Th.1969.Vault.1.54	120
Th.Surf.1971.33	121
Th.Surf.1971.3	122
Th.Surf.1971.2	123

Th.Surf.1971.32	126
Th.Surf.1970.88	129
Th.1972.285	131
Th.1969.Sector I.55	132
Th.1971.Post Skene.43	136
Th.1974.Sat	138
Th.1973.N.P.S.1.8.28	139
Th.1971.S.Analema.13	140
Th.N.P.S.A.2	141
Th.1961.Sector I.51	143
Th.1971.S.Analema.29	144
Th.1971.289	145
Th.1971.S.Analema.7	146
Th.1971.S.Analema.30	147
Th.1972.284	148
Th.1971.S.Analema.14	149
Th.1969.Sector II.57	151
Th.1971.Surf.6	153
Th.1971.S.Analema.21	154
Th.1971.S.Analema.18	155
Th.1970.183	156
Th.1970.182	158
Th.1970.S.Level.84	163
Th.1971.S.Analema.11	165
Th.1991.S.Analema.5	166
Th.1970.S.Level.90	167
Th.1971.S.Analema.10	169
Th.N.P.S.1968	171
Th.S.PI	172
Acropole.1966.554	173
Th.1970.S.Level.83	174
Th.1969.Sector I.Topsoil.53	175
Th.1971.299	176
Th.1971.297	177
Th.1970.S.Level.63	178
Th.1971.292	180
Th.1972.513	181
Th.1974.92	182
Acropole.1972.324	183
Th.1970.181	184
Th.1971.298	185
Th.1972.512	186
Th.1971.S.Analema.12	191
Th.S.Analema.19	192
Th.1970.Surf.87	194
Th.1970.N.E.Parodos.73	195
Th.1970.N.E.Parodos.89	196
Th.1970.Level.79	202
Th.1970.R7/8.77	204
Th.1969.Sector I.52	205
Th.1971.S.Analema.20	206
Th.1969.Sector I.60	207
Th.1970.S.Level.80	208
Th.1970.S.Level.64	209
Th.1971.Surf.4	210

N° d'inventaire	N° de catalogue
<b>Zone du Sebasteion</b>	
Seb.1986.10.1	7
Seb.1986.12.3	15
Seb.1986.14.4	17
Seb.1986.4.11	18
Seb.1986.12.4	19
Seb.1986.8.1	21
Seb.1986.8.2	22
Seb.SE.I.1	26
Seb.1986.15.2	28
Seb.1986.4.6	38
Seb.1986.19.3	39
Seb.1986.3.1	40
Seb.1986.3	41
Seb.1986.5.6	44
Seb.1986.18.11	45
Seb.1986.17.4	47
Seb.1986.18.13	49
Seb.1982.157	50
Seb.1986.3.5	51
Seb.1986.13.7	53
Seb.1986.3.3	56
Seb.1986.19.4	64
Seb.1986.17.1	65
Seb.1986.5.4	66
Seb.1986.18.9	67
Seb.1986.4.8	70
Seb.1986.4.7	71
Seb.1986.4.10	72
Seb.1986.11.4	74
Seb.1986.4.9	75
Seb.1986.17.3	76
Seb.1986.6.3	77
Seb.1986.12.1	78
Seb.1986.7.2	87
Seb.1986.9.2	89
LA.II.1982.1	90
Seb.1986.7.1	91
Seb.1986.19.1	93
Seb.1986.18.5	94
Seb.1986.18.6	95
Seb.1986.15.1	98
Seb.1986.12.3	101
Seb.1986.3.2	103
Seb.1986.7.3	104
Seb.1986.16.3	106
Seb.1986.5.3	107
Seb.1986.87	108
Seb.1986.23	109
Seb.1986.13.6	111
Seb.1986.19.2	112
Seb.1986.9.1	114
LA.I.1982.5	115
Seb.1986.18.2	117
Seb.1986.18.1	118
LA.I.82.2	124

Seb.1986.18.4	125
Seb.1986.11.1	134
Seb.1986.16.2	137
LA.II.1982.4	142
Seb.1986.4.2	157
Seb.1986.5.1	159
Seb.1986.4.1	160
LA.II.1982.3	161
Seb.1986.3.4	164
Seb.1986.17.5	170
Seb.1986.18.7	179
Seb.1986.14.3	190
Seb.1986.5.2	193
Seb.1986.7.4	197
Seb.1986.11.2	201

N° d'inventaire	N° de catalogue
<b>Zone du portique de Tibère</b>	
P.Tib.1985.15.18	4
P.Tib.1990.19	35
P.Tib.1990.20	97
P.Tib.1990.12	128
P.Tib.1984.6.6	133
P.Tib.1989.2	135
P.Tib.1985.3	150
P.Tib.1985.1	152
P.Tib.1990.4.12	162
P.Tib.1985.3.10	187
P.Tib.1984.6.8	188
P.Tib.1996.6.9	189
P.Tib.1990.9.1	198
P.Tib.1990.20.26	199
P.Tib.85.13.12	200
P.Tib.1990.20.24	203
P.Tib.1990.20.25	212
<b>Zone du Tétrapylône</b>	
S.Tet.1985.VII	46
S.Tet.1985.II.2	119
S.Tet.1985.II.1	127
S.Tet.1986.II.05.1	130
<b>Zone du Bouleuterion</b>	
Boul.1965.123	85
<b>Zone du temple d'Aphrodite</b>	
1961.125	110
<b>Zone du Palais de l'évêque</b>	
66.335	1
Mab Well	116
<b>Zone de l'église triconque, Complexe sud-ouest</b>	
SWC South Apse.1962.1	211
<b>Zone des thermes hadrianiques</b>	
1968.278	8