



HAL
open science

La place du bois dans l'architecture à Augustonemetum / Clermont-Ferrand : les sites de la rue Fontgiève et de la Scène nationale (Ier - IIIe s. apr. J.-C.)

François Blondel, Damien Martinez, Julien Ollivier

► To cite this version:

François Blondel, Damien Martinez, Julien Ollivier. La place du bois dans l'architecture à Augustonemetum / Clermont-Ferrand : les sites de la rue Fontgiève et de la Scène nationale (Ier - IIIe s. apr. J.-C.). Journée d'étude : Bois et architecture dans la Protohistoire et l'Antiquité (XVIe av. J.-C. - IIe ap. J.-C.), Grèce, Italie, Europe Occidentale. Approches méthodologiques et techniques, Apr 2018, Toulouse, France. 10.4000/pallas.17209 . halshs-01886904

HAL Id: halshs-01886904

<https://shs.hal.science/halshs-01886904>

Submitted on 15 Dec 2023

HAL is a multi-disciplinary open access archive for the deposit and dissemination of scientific research documents, whether they are published or not. The documents may come from teaching and research institutions in France or abroad, or from public or private research centers.

L'archive ouverte pluridisciplinaire **HAL**, est destinée au dépôt et à la diffusion de documents scientifiques de niveau recherche, publiés ou non, émanant des établissements d'enseignement et de recherche français ou étrangers, des laboratoires publics ou privés.

La place du bois dans l'architecture à *Augustonemetum*/Clermont-Ferrand : les sites de la rue Fontgiève et de la Scène nationale (I^{er}-III^e s. apr. J.-C.)

François BLONDEL
Université de Bourgogne

Damien MARTINEZ
DRAC-SRA Bourgogne-Franche-Comté

Julien OLLIVIER
DRAC-SRA Occitanie

La ville d'*Augustonemetum* a été créée au tournant de notre ère en bordure occidentale de la plaine de la Limagne et au pied de la chaîne des Puys. Le site se présente comme un amphithéâtre naturel, avec un noyau urbain originel centré sur une butte marno-calcaire et cerné au nord comme au sud par les Tiretaines, cours d'eau se développant depuis le plateau des Dômes à l'ouest (fig. 1). Ces vallées marécageuses ont été investies à partir de la fin du I^{er} siècle apr. J.-C. et surtout du II^e siècle, après d'importants travaux de drainage.

Deux fouilles archéologiques préventives réalisées en 2012 (angle des rues Fontgiève, Gautrez et Sainte-Rose) et en 2013-2014 (ancienne Gare routière, projet de Scène nationale) ont permis d'étudier sur de vastes surfaces l'évolution de deux quartiers périphériques gagnés sur ces vallées. Ces opérations ont livré une grande quantité de bois, conservés grâce à l'humidité de leur milieu d'enfouissement. Parmi les quelque 2800 pièces inventoriées, un peu plus de 45 % sont des bois immobiliers qui nous renseignent sur l'utilisation architecturale de ce matériau généralement absent des sites archéologiques. Leur étude offre en outre l'opportunité de s'interroger sur le rôle structural du bois au sein des différents édifices reconnus lors de ces opérations.

1. Les deux sites

1.1. Le site de la rue Fontgèze

Les constructions romaines mises au jour lors des fouilles réalisées rue Fontgèze, sur une superficie d'environ 1600 m², témoignent du développement d'un quartier à vocation principalement artisanale en périphérie nord-ouest d'*Augustonemetum* (fig. 2). L'existence d'une meunerie, signalée par la présence d'un moulin hydraulique (bâtiment A) installé sur la berge d'un chenal, y est notamment attestée dès les années 120 apr. J.-C.¹ Ce secteur marécageux a été au préalable drainé, notamment *via* la réactivation du petit cours d'eau. Les ressources hydriques, en particulier la présence de résurgences d'eau minéralisée, favorisent, au cours du II^e et de la première moitié du III^e siècle, l'urbanisation de ces terrains au demeurant inhospitaliers.

Un vaste bassin circulaire accessible par l'intermédiaire d'un couloir à pan incliné est dans un premier temps implanté à proximité de la meunerie hydraulique. Quelques décennies plus tard, à la fin du II^e siècle, un bâtiment (bâtiment B) est construit au-dessus d'un captage d'eau, immédiatement en bordure du chenal dorénavant canalisé par deux maçonneries. La mise en place de la trame urbaine est peu ou prou concomitante de la construction de cet édifice. Le quartier s'organise alors autour de deux rues perpendiculaires et d'une esplanade intégrant le bassin circulaire et permettant l'accès au bâtiment B. Au nord du bassin, une grande aile bâtie abrite des espaces de stockage, mais également des ateliers d'artisans, dont celui d'un (ou de) tabletier(s). En vis-à-vis de celle-ci, de l'autre côté de la petite rue décumane, se développe un bâtiment à fonction *a priori* résidentielle constitué de trois pièces rectangulaires organisées autour d'un espace interprétable comme un vestibule.

Le plan du quartier évolue sensiblement au cours de la première moitié du III^e siècle, avant que les installations ne soient progressivement délaissées à partir des années 250.

1.2. Le site de la Scène nationale

Le site de la Scène nationale, fouillé sur une surface de 4500 m², est pour sa part localisé en partie sud de la ville antique, à proximité immédiate d'un des principaux accès à l'agglomération et d'une voie de contournement de la butte. Cinq phases ont été distinguées dans l'occupation antique du quartier, dont le développement puis la rétraction sont, là encore, étroitement liés à la présence d'un bras de la Tiretaine du sud, qui traverse l'emprise de la fouille d'ouest en est (fig. 3²).

À la fin du I^{er} siècle apr. J.-C. ou au début du II^e, deux édifices indépendants, sur lesquels nous reviendrons plus en détail par la suite, sont établis en rive gauche (phase 1a). Le bâtiment A n'a été que partiellement reconnu et il est donc délicat d'en proposer une interprétation définitive (habitat?). En revanche, le bâtiment B a livré plus d'éléments, dont l'analyse a

1 Martinez, Ollivier, 2018. Des activités de boucheries, de fabrication d'objets en os, de travail des peaux et de fabrication de tonnelets en bois ont par ailleurs été mises en évidence (Martinez, 2014, vol. 1, p. 385-390 ; Blondel, Martinez, à paraître).

2 Pour plus de clarté et afin de mieux illustrer notre propos, centré sur cette période, ce plan ne présente que les deux premières phases d'évolution du site.

permis de reconnaître une auberge³. Tandis que le bâtiment A est partiellement détruit dès la fin du II^e siècle, l'établissement hôtelier est doté de quelques pièces supplémentaires en partie sud (phase 1b).

Ce n'est que peu de temps après que le quartier connaît son véritable essor, concomitant de la canalisation du cours d'eau. Entre la fin du II^e siècle et le milieu du III^e (phase 2a), l'auberge est dotée de nouveaux locaux en rive droite (G) et d'une cour supplémentaire en partie occidentale. Dans le même temps, une *domus* est édifée à l'ouest (D) et des installations artisanales prennent place dans le tiers sud de l'emprise (E et G). Quelques transformations limitées ponctuent l'évolution de ce secteur (phase 2b), abandonné à la fin du III^e siècle.

Les crues répétées du cours d'eau et les remontées constantes de la nappe phréatique sont en effet à l'origine de l'abandon des édifices E, F et G. Dès lors, seuls la *domus* D et l'édifice B sont encore occupés (phases 3 à 5), et ce jusque dans le courant du IV^e siècle.

2. Les principaux bâtiments

2.1. Rue Fontgiève

Le bois semble utilisé dans la mise en œuvre de la plupart des bâtiments découverts rue Fontgiève. En effet, la majorité des maçonneries s'apparente à des soubassements en dur destinés à supporter une superstructure en matériaux périssables⁴. L'utilisation du bois n'est cependant pas réduite aux murs porteurs des édifices, mais est également étendue aux revêtements des sols, aux seuils de portes ainsi qu'aux éléments de partition et de soutènement internes. Les découvertes les plus significatives de ce point de vue concernent le moulin, le bassin circulaire et le bâtiment édifé au-dessus du captage d'eau.

2.1.1. Le moulin

L'architecture du moulin associe effectivement la maçonnerie classique et le bois. La chambre d'engrenage, légèrement excavée, mais dominant le fond du chenal dans lequel est actionnée la roue, est constituée de trois maçonneries en pierres liées au mortier de chaux, tandis que la quatrième paroi de la pièce, tournée vers le cours d'eau, est *a priori* faite de planches de bois intercalées entre deux poteaux en chêne de section quadrangulaire. Au pied de ceux-ci, une planche en sapin longe la berge, probablement afin de limiter les infiltrations d'eau dans la chambre d'engrenage. L'ossature qui porte le mécanisme permettant la rotation des meules à l'étage – l'espace de mouture proprement dit – est constituée de deux sablières en chêne servant de base à des poteaux (non conservés) soutenant pour leur part des traverses. L'état de conservation de ces pièces de bois, ici exceptionnel (pl. III), a permis de documenter différents types d'assemblage et de repérer certains aménagements spécifiques (voir *infra*). L'une des traverses présente notamment, en partie centrale, une entaille en demi-lune

3 Ollivier *et al.*, 2016.

4 Cette hypothèse est suggérée par le faible nombre de moellons et par la faible quantité de mortier de chaux dans les niveaux de démolition des principaux bâtiments, *a fortiori* dans des niveaux d'effondrement peu ou pas remaniés au cours du temps. On signalera par ailleurs la quasi-absence de tuiles dans ces mêmes niveaux.

marquant l'emplacement prévu pour l'une des extrémités de l'arbre moteur activant la roue⁵ (fig. 7, n° 6).

Le bois joue par conséquent un rôle de premier ordre dans l'architecture et dans le mécanisme du moulin, et c'est d'ailleurs la conservation des éléments décrits précédemment, associée à la présence de meules de grand module, qui a largement permis l'identification de la meunerie hydraulique.

2.1.2. *Le bassin circulaire*

Dans une moindre mesure, le bassin circulaire (d'un peu plus de 5 m de diamètre) a livré quelques vestiges de bois de construction. En effet, dans son premier état d'aménagement, le sol de la structure est constitué d'un plancher, dont seules deux lambourdes massives en sapin, de section rectangulaire, étaient conservées. La disposition des autres lambourdes a toutefois pu être appréhendée en négatif, en surface d'un remblai d'argile verdâtre apporté au fond du bassin afin d'étanchéifier l'ouvrage. Celles-ci sont par ailleurs encastrées à la base du mur de la structure, ce qu'attestent les empochements observés dans leurs prolongements. En revanche, aucune lame de plancher n'a été découverte, hormis quelques rares lambeaux épars en sapin. Un dispositif utilisant des planches de chêne pour former un caniveau a également été repéré à l'extérieur du bassin, directement au niveau du système d'évacuation. Un bouchon en sapin, appartenant au deuxième état du bassin, était d'ailleurs encore en place (fig. 4).

Là aussi, le bois semble avoir joué un rôle de premier ordre dans la mise en œuvre et dans le fonctionnement de l'ouvrage hydraulique, ce qui suppose d'une part le recours à des techniques d'assemblage sophistiquées et, d'autre part, un entretien régulier des différentes pièces situées directement au contact de l'eau, voire pour certaines totalement immergées, à l'image des éléments constitutifs du plancher.

2.1.3. *Le bâtiment B*

L'édifice illustrant certainement le mieux la place du bois dans l'architecture des bâtiments du quartier est le bâtiment B, dont la construction est centrée sur une résurgence d'eau (pl. IV). Les murs de l'édifice sont intégralement faits de maçonnerie concrète, mettant en œuvre des moellons de basalte simplement cassés au marteau, aplanis en parement et liés par un mortier de chaux épais. Leur parement interne est recouvert en partie basse d'un enduit de mortier de tuileau sur une trentaine de centimètres de hauteur.

Le bâtiment est constitué d'un vestibule (env. 5 m²) permettant d'accéder à la pièce principale qui est de plan rectangulaire (env. 30 m²), légèrement excavée et au milieu de laquelle se situe le captage d'eau. Les deux espaces sont séparés par une porte à deux vantaux ouvrant sur la pièce principale. La restitution de ce dispositif a été rendue possible grâce à la conservation du seuil de l'ouverture (en chêne), qui possède une feuillure sur l'un des grands côtés (à l'ouest) et, en son centre, un trou de gâche carré, les deux extrémités étant pour leur part marquées par deux encoches circulaires signalant l'emplacement de crapaudines (dont une seule était conservée).

5 Martinez, Ollivier, 2018, § 46-48.

L'humidité du milieu d'enfouissement a permis la conservation de l'intégralité du plancher de la pièce ainsi que de divers éléments effondrés. À l'instar du bassin circulaire, les lambourdes reposent sur un remblai d'argile verdâtre et reçoivent les lames du parquet débitées indifféremment dans du chêne et dans du sapin. Celles-ci sont soigneusement ajustées à l'aménagement central constitué de dalles de marbre et de calcaire remployées. Leur découpe est également adaptée aux plots en pierre situés au pied des murs latéraux de la pièce. Ces blocs, disposés en quinconce de part et d'autre de l'espace, sont destinés à supporter des poteaux en chêne dont certains ont été mis au jour dans le niveau de destruction surmontant le plancher. La base très dégradée de l'un d'entre eux était encore en place sur l'un des plots d'angle et, par ailleurs, leur présence est signalée par des négatifs verticaux visibles en surface de l'enduit de la pièce, à l'aplomb des blocs. Les poteaux étaient coffrés : deux exemplaires ont été découverts, respectivement habillés de deux et trois planches (voir *infra* § 3.2.1). Les nombreux autres éléments de construction découverts dans les niveaux de démolition (planches, solives, poutres) suggèrent l'aménagement d'au moins une surélévation du niveau de circulation, rendu insalubre par la remontée de la nappe phréatique, et probablement d'un étage (voir *infra* § 3.1.2).

L'ensemble mis en évidence dans la pièce principale du bâtiment B invite à restituer un dispositif caractérisé par un système de plots servant de bases à des supports verticaux en bois destinés à accueillir une poutre transversale (fig. 5). Celle-ci faisait probablement elle-même office de support pour les poutres ou solives d'un étage, voire pour les pièces d'une charpente. L'articulation entre les maçonneries et le bois en partie haute du bâtiment reste cependant difficile à percevoir. Il est d'ailleurs possible que le rez-de-chaussée ait été constitué de maçonneries classiques, notamment en raison de l'humidité du terrain, et que la partie haute de l'édifice ait été édifiée en bois (planches bouvetées ? parois associant terre et bois... ?).

2.2. Scène nationale

2.2.1. Le bâtiment A

Dans son premier état (phase 1a), l'édifice A du site de la Scène nationale couvre une surface totale d'un peu plus de 120 m² sur l'emprise de la fouille (fig. 3). La partie orientale est composée de deux pièces desservies par un couloir. La communication entre ce dernier et la salle située au sud était assurée par une porte dotée d'un seuil en sapin, conservé sous la forme de lambeaux. En partie ouest, les rares vestiges encore perceptibles font apparaître deux espaces principaux avec des planchers dans un piètre état de conservation, qui a simplement permis d'identifier une lambourde en chêne et une planche en sapin pour le sol de la pièce nord.

À la fin du II^e siècle (phase 1b), le bâtiment A est réduit à sa seule moitié orientale, au sein de laquelle les cloisons ont été abattues pour former un espace unique. Le sol de ce dernier est un plancher, dont les lambourdes et les lames sont principalement en sapin, avec, ce qui est plus surprenant, quelques pièces en genévrier. La disposition des nombreux éléments découverts en place montre que la plupart des planches étaient orientées nord-sud, à l'exception des bordures nord-ouest, sud et est de la pièce. Cela est peut-être en partie lié à la configuration de l'espace, qui comporte une excroissance au nord-ouest, à moins qu'il ne s'agisse d'une volonté esthétique.

2.2.2. L'auberge B/G

L'auberge B/G, également édifée durant la phase 1a, est nettement mieux documentée (fig. 6). Le bâtiment d'origine (phase 1a) comporte cinq chambres à coucher (B1, B3/B4, B7, B10 et B12), directement accessibles depuis l'extérieur par l'intermédiaire de couloirs (B2, B6, B8 et B11) desservant également deux pièces interprétées comme une cuisine (B5), ainsi qu'un espace probablement dédié à la prise des repas en commun (B9). L'ensemble présente une surface hors œuvre totale d'environ 260 m². Quatre salles supplémentaires (B17, B18, B19 et B20), sans doute à fonction technique, ont été adossées aux ailes centrale et méridionale à la fin du II^e siècle (phase 1b).

L'édifice est considérablement agrandi au cours de la phase 2a. Il est alors équipé d'une nouvelle cour à l'ouest (B22) et d'une extension (G) en rive droite du cours d'eau désormais canalisé. Ce corps de logis compte au moins deux espaces ouverts (G3 et G6) et quatre espaces clos⁶ (G1, G2, G4 et G5). La présence d'éléments de confort – cheminées comparables à celles des chambres à coucher et de la salle B9 de l'auberge – suggère l'aménagement de nouveaux espaces d'accueil des voyageurs. Durant la deuxième moitié du III^e siècle (phase 2b), la seule modification apportée au plan de l'auberge est la suppression du mur séparant les salles G1 et G5.

À partir de la fin du III^e siècle, toute la partie sud de l'établissement est abandonnée (phases 3 et 4). Le secteur nord est remodelé autour de la cour B13 et l'édifice change alors peut-être de fonction.

La conception initiale de l'édifice (phase 1a) fait appel à plusieurs techniques architecturales différentes. Les murs porteurs étaient édifés en maçonnerie concrète, et ce sur une grande partie de leur élévation, si ce n'est la totalité. Par exemple, le mur délimitant au sud l'aile centrale a été découvert effondré sur 18 assises qui, ajoutées à celles encore en place, représentaient une élévation totale d'au moins 3 m de hauteur. En revanche, presque tous les cloisonnements étaient construits en matériaux plus légers, selon différentes formules⁷. Ceux de l'aile centrale étaient montés sur des sablières basses, dont les négatifs ainsi que quelques fragments de bois sont apparus entre les sols en béton de cette partie de l'édifice. Les pièces de bois sont larges de 0,21 à 0,27 m avec, pour le mur séparant les salles B7 et B8, une planche disposée verticalement en bordure occidentale de la sablière. Dans l'aile nord, les murs ont été édifés sur des solins maçonnés. La paroi sud du mur délimitant les salles B2 et B3 était habillée d'un clayonnage de fines planchettes en sapin, servant de support à un enduit et découvert effondré au pied du soubassement. Dans ce même secteur, une cloison formée d'une sablière rainurée en sapin (encoche large de 2 à 2,5 cm), dans laquelle étaient fichées des planches, constituait un dispositif – peut-être amovible ou coulissant – qui permettait de séparer les espaces B3 et B4⁸. Un dernier type de mur employant le bois est apparu plus au sud, au sein de l'extension G (phase 2a). Entre les salles G1 et G5, la cloison était édifée sur

6 Il est néanmoins possible que des cloisonnements supplémentaires aient existé au sein de l'espace G1, où les conditions d'intervention, fortement contraintes par les remontées incessantes de la nappe phréatique, ne nous ont pas permis de procéder à des observations de bonne qualité.

7 Seules les cloisons de l'aile sud semblent avoir été construites en dur, du moins sur une partie de leur élévation.

8 Une planche en sapin a été découverte au pied de cette sablière.

une fondation en pierres volcaniques liées à la terre, surmontée de fragments de terre cuite placés de chant en parement, de manière à maintenir une sablière en bois disparue. L'espace libre, d'une quinzaine de centimètres de largeur, a en effet livré des clous et quelques résidus ligneux.

À l'exception de l'accès au couloir B2, tous les seuils connus pour la phase 1a sont en bois. Ceux ouvrant sur l'extérieur présentent un pas en bois encadré par des blocs de pierre. Le premier, au nord de l'espace B8, est formé de planches de chêne et de deux piédroits en arkose et en basalte. Le second, qui permettait d'accéder au couloir B11 et dont le pas a été plusieurs fois refait, se compose de deux blocs d'arkose portant en surface des mortaises quadrangulaires qui servaient à fixer le bâti dormant de la baie, ainsi que deux autres cavités (crapaudine et gâche) dont la position montre que le vantail s'ouvrait vers l'intérieur de la salle. Pour les communications internes, le seuil le mieux conservé est celui situé entre les salles B2 et B4. Il s'agit d'une pièce en sapin dont la surface est marquée par un pas de 6 cm de largeur et une feuillure, avec deux cavités à ses extrémités. Les autres exemplaires sont le plus souvent réduits à l'état de fragments.

Certains murs ajoutés à l'édifice initial sont des cloisons intégrant directement un seuil. C'est le cas de celle séparant les salles B17 et B18 (phase 1b), une pièce de chêne reposant sur une fondation maçonnée. Sa surface présente une rainure de 2,6 cm de largeur, légèrement décentrée vers le sud, qui permet d'assimiler cette cloison-seuil au type D2 défini par A. Bouet, plus fréquemment rencontré en façade des boutiques⁹. De l'autre côté du cours d'eau, dans l'extension créée à la fin du II^e siècle (phase 2a), le passage entre l'espace G3 et la salle G2 se caractérise par un seuil formé d'une planche de chêne percée de deux cavités à ses extrémités (crapaudines) et d'une au centre (gâche), si bien qu'il est possible de restituer deux battants avec un verrou vertical, conformément au type C2 d'A. Bouet¹⁰. Les deux tiers ouest du seuil paraissant démaigris, les vantaux s'ouvraient vraisemblablement vers l'intérieur de la pièce, même si l'état de conservation du seuil ne permet pas de le certifier.

En revanche, la plupart des sols étaient construits en dur et seuls deux planchers très dégradés sont attestés. Ils correspondent à des réaménagements de chambres à coucher : salles B7 (phase 1b) et G5 (phase 2a). Pour ce dernier, neuf planches, dont une en sapin, et trois lambourdes ont été inventoriées.

Il convient enfin de signaler la présence probable d'un étage, avec deux accès situés au sein des couloirs B2 et B11. La position des seuils et le manque de soin apporté au traitement des enduits dans les deux tiers ouest de ces espaces, couplés à des traces d'ancrage au sol, montrent que des dispositifs en bois – sans doute des échelles de meunier compte tenu de la faible surface disponible – permettaient de se rendre au premier étage. Au sein de l'aile centrale, l'espace B6 assurait probablement la même fonction.

Qu'il s'agisse des murs, des seuils ou encore des sols, le bois est donc largement employé dans la construction tout au long de la période et son utilisation se poursuit avec les réaménagements de la phase 3 (seuils, cloisons, réaménagement du portique de la cour nord-est de l'édifice B), au-delà de la période considérée ici.

9 Bouet, 1994-1995, p. 34.

10 *Ibid.*, p. 20-21.

3. Bilan sur l'usage et la place du bois dans l'architecture romaine à *Augustonemetum*

À partir des différents exemples évoqués précédemment, il est possible de dresser un premier bilan sur l'usage et la place du bois dans l'architecture romaine à *Augustonemetum*.

Plusieurs éléments de construction peuvent ainsi être abordés : les sols (lambourdes, planchers), les seuils, les cloisons, les poteaux, les parties hautes (poutres, solives) et les éléments de construction annexes (exemple de l'ossature du mécanisme de moulin de la rue Fontgiève), ainsi que leur mode d'assemblage et de mise en œuvre (fig. 5 et 7). Enfin, il sera également question des différentes essences utilisées, des pratiques sylvicoles et des circuits d'acheminement du bois.

3.1. Les éléments horizontaux

3.1.1. Les planchers sur lambourdes

Aucun plancher ne semble avoir été directement posé à même le sol : les planches reposent sur différents types de supports en bois placés perpendiculairement et fixés par clouage ou chevillage, (fig. 5, n° 1). Les lambourdes assurent la stabilité et l'horizontalité du plancher. Elles sont ancrées dans le terrain sous-jacent, parfois disposées dans une couche d'argile rapportée qui assurait une parfaite étanchéité du sol, comme c'est le cas pour certains édifices en rapport avec l'eau : bassin circulaire et bâtiment B de la rue Fontgiève. Elles sont le plus souvent brutes, proches de l'arbre abattu et présentent un débitage minimal, avec parfois encore de l'écorce (cas de certaines lambourdes du bâtiment B). Le manque de soin porté à ces bois qui n'étaient pas visibles atteste le peu d'efforts consentis pour leur réalisation. *A contrario*, deux exemplaires en sapin du bassin circulaire, très bien conservés, démontrent un équarrissage rapide sur quartier signalé par les nombreuses traces de doloires. Cependant, l'état de conservation ne permet pas toujours d'apprécier les modes de débitage de toutes les lambourdes mises au jour. D'une manière générale, le chêne et le sapin, parfois employés conjointement, sont utilisés pour la réalisation de ces éléments.

Les planches, majoritairement en sapin, sont disposées à plat et à joints vifs (sans feuillure), clouées ou chevillées directement sur les lambourdes. Quand l'état de conservation le permet, il est possible de reconnaître des traces de sciage sur les nœuds (partie plus dense), indiquant leur débitage sur dosse. On remarque également des récurrences pour les épaisseurs, comprises entre 2,1 à 2,5 cm, ce qui suggère une certaine standardisation dans le module des planches.

3.1.2. Les planchers sur poutres ou solives

Un autre cas de plancher peut être évoqué : celui sur poutres et solives, rarement documenté pour d'évidentes raisons de conservation.

De nombreux éléments appartenant à une surélévation et/ou à un étage ont été découverts dans la couche d'effondrement du bâtiment B de la rue Fontgiève. Il s'agit de plusieurs poutres et solives, longues de 2,50 m environ (pour les mieux conservées) et de section variant entre 0,06 et 0,16 m. Sept sont en sapin et une en chêne. Certaines présentent des entailles de 2 à 3 cm de profondeur et de 8 à 10 cm de largeur pour accueillir les solives. Les datations dendrochronologiques montrent une part importante de remplois par rapport à la

datation de mise en place du bâtiment¹¹. Associées à ces éléments, de nombreuses planches en sapin ont été découvertes dans les niveaux de démolition. Comme celles précédemment évoquées, elles sont calibrées et issues d'un débitage sur dosse par sciage, mais contrairement à celles des planchers sur lambourdes, elles présentent une feuillure inversée sur chaque côté (fig. 5, n° 2). Les trous de clous, présents sur un seul côté, attestent leur fixation par clouage, maintenant ainsi l'assemblage des feuillures.

3.1.3. *Les seuils*

Les exemplaires de seuils en bois ne présentent pas de grandes différences par rapport à leurs homologues en pierre. Là encore, les datations réalisées sur au moins six seuils (cinq en chêne et un en sapin) montrent, malgré l'absence des derniers cernes de croissance, qu'il s'agit de remplois.

L'exemplaire de la rue Fontgiève (fig. 5, n° 3) et ceux de la Scène nationale se rapprochent de la typologie mise en place par A. Bouet¹²: rainure longitudinale ou feuillure selon les cas, mortaises aux extrémités, gâche et crapaudine(s). Un dernier type, non décrit par A. Bouet, peut être évoqué: celui d'un pas en bois bordé de deux blocs de pierre (fig. 7, n° 1). Ces seuils sont attestés sur le site de la Scène nationale, et connus par ailleurs sur d'autres sites clermontois¹³. Les dés en pierre présentent des crapaudines et des mortaises destinées à l'encastrement des chambranles. Le pas en bois devait simplement présenter une gâche pour les ouvertures à deux vantaux, mais cet aménagement n'a pas été observé sur les deux exemplaires conservés.

Sur le site de la Scène nationale, en plus des nombreux seuils en bois, la partie basse d'une porte a été découverte dans un dépotoir accumulé au sein du bâtiment F à la fin du III^e siècle. Elle se compose de plusieurs planches en sapin, dont trois plus épaisses (à chaque extrémité et en partie centrale), assemblées dans une traverse à partir de mi-bois présentant une légère entaille oblique et renforcées par clouage, dont les pointes rabattues font office de rivetage (fig. 7, n° 2). La disposition des clous en quinconce donne à l'ensemble un aspect décoratif tout en assurant une meilleure fixation des différents éléments.

3.2. *Les éléments verticaux*

3.2.1. *Les poteaux porteurs*

Les poteaux sont le plus souvent en chêne, équarris sur brin, ou plus rarement laissés bruts. Le choix de cette essence est en partie lié à sa bonne résistance à la compression, ce qui témoigne d'une connaissance certaine des contraintes mécaniques au sein d'un ensemble architectural.

Parmi les poteaux découverts sur le site de la rue Fontgiève, plusieurs présentent des tenons non chevillés. C'est également le cas des poteaux soutenant le mécanisme d'engrenage du moulin du même site (fig. 7, n° 6). L'absence de trou de cheville suggère que l'assemblage en tenon/mortaise suffit à leur maintien.

11 Martinez, 2014, vol. 1, p. 248-250.

12 Bouet, 1994-1995.

13 Sauget, Claval, 1989, p. 37.

Deux poteaux en chêne issus de brins, découverts dans un niveau de démolition du bâtiment B de la rue Fontgiève, sont habillés de planches en sapin (fig. 5, n° 4). Tout en utilisant les propriétés mécaniques du chêne, ces deux exemples attestent l'emploi d'un revêtement à des fins esthétiques, destiné à leur conférer l'aspect de poteaux équarris. Leur disposition sur les plots en pierre et la présence d'un tenon à l'une de leurs extrémités suggèrent un rôle de soutien d'un étage ou d'une charpente. Cette hypothèse est par ailleurs renforcée par la découverte de solives dans les niveaux de destruction du bâtiment.

3.2.2. *Les cloisons et habillages de murs*

Au sein du bâtiment B/G de la Scène nationale, ce sont des maçonneries montées en moellons volcaniques liés au mortier de chaux qui portent l'essentiel des charges que représentent les parties hautes de l'édifice. Celui-ci était doté, nous l'avons vu, d'un étage sur la totalité de son emprise. La faible surface des pièces des ailes nord et sud permet de restituer des planchers simplement posés sur des solives, sans doute encastrées dans les murs est et ouest. En revanche, les grands volumes de l'aile centrale, où la portée dépasse par endroits les 5 m¹⁴, ont nécessité l'emploi de poutres, qui devaient prendre appui sur les murs porteurs, tandis que les extrémités des solives reposaient pour leur part sur les cloisons, édifiées en terre et bois.

Les cloisons découvertes sont essentiellement en sapin. Certaines présentent une sablière basse rainurée ancrée dans le sol ou simplement posée. Des fragments de planches en sapin étaient parfois encore en place dans la rainure, ce qui suppose un assemblage à vif (fig. 7, n° 3). Il peut s'agir, dans ce cas, de cloisons fixes ou amovibles permettant de moduler le volume des pièces. Une autre cloison, originale dans sa confection, présente de fines lamelles de sapin, obtenues par fendage sur maille et assemblées comme un clayonnage qui était revêtu d'un enduit de mortier de chaux (fig. 7, n° 4).

Enfin, un élément d'habillage de mur ou de cloison a été découvert en position secondaire dans le bâtiment F. Il s'agit d'une enseigne peinte et inscrite qui se compose, pour sa partie conservée, d'une planche en sapin bouvetée sur sa partie supérieure et d'une cornière moulurée (fig. 7, n° 5). L'assemblage avec les autres planches, non conservées, se faisait au moyen de quatre tourillons et de deux languettes en queue d'aronde aménagées à l'arrière des planches. L'aspect esthétique et fonctionnel de cette enseigne, ainsi que l'inscription qui mentionne un *uiator*, corroborent l'interprétation du bâtiment B/G comme auberge¹⁵.

3.3. *Les pratiques sylvicoles et les chemins d'approvisionnement*

Les essences le plus souvent sollicitées sur les deux sites sont le chêne et le sapin. Le frêne, l'orme, le hêtre et le genévrier ne sont qu'occasionnellement employés pour la construction. Une étude récente, réalisée à partir de l'analyse des données dendrochronologiques du chêne et du sapin, a permis de caractériser les chemins d'approvisionnement et les pratiques d'exploitation qui en découlent¹⁶.

14 Selon Adam, 2008, p. 214-216, il s'agit de la portée maximale au-delà de laquelle la présence de poutres est indispensable.

15 Ollivier *et al.*, 2016, p. 206-209.

16 Blondel, Girardclos, 2018 ; Blondel, 2018.

Les chênaies, disponibles à plus ou moins longue distance d'*Augustonemetum*, ne devaient pas poser de problèmes pour l'acheminement. Les futaies exploitées étaient faciles d'accès et présentaient des taux de croissance correspondant le plus souvent à des milieux fermés. Les calibres sélectionnés au fil du temps tendent vers une diminution des sections choisies, ce qui révèle une exploitation supérieure aux capacités régénératrices des chênaies.

Les sapinières sont tout autant exploitées pour la construction, si ce n'est plus. L'aire de distribution du sapin, qui s'étend à l'ouest de la chaîne des Puys et aux Monts du Forez, induit des chemins d'approvisionnement plus complexes du fait de la distance (30 à 50 km de la ville antique) et de l'altitude (dès 400-600 m)¹⁷. Son usage, principalement sous forme de planches, conférait pourtant à cette essence une place importante dans les besoins architecturaux : plancher, revêtement, cloison, huisserie, etc.

L'exploitation de plusieurs espèces et d'espaces forestiers différents indique une organisation raisonnée de la filière du bois afin d'assurer, sur le long terme, les besoins en bois d'œuvre de la ville antique. En effet, si l'analyse des patrons de croissance des arbres exploités indique un éclaircissement des forêts de chênes¹⁸, les peuplements de sapins semblent moins touchés par les besoins en bois d'œuvre, alors qu'ils sont autant sollicités que les chênes : il faut par conséquent envisager des zones d'approvisionnement plus étendues pour cette espèce.

Conclusion

L'exceptionnelle conservation des bois sur les sites de la rue Fontgiève et de la Scène nationale illustre la place importante que ce matériau occupait dans l'architecture privée et publique à *Augustonemetum*. Le bois était employé pour le revêtement des sols (planchers sur lambourdes) et des murs (habillages, cloisons), les accès (seuils, portes), les éléments porteurs (poteaux, cloisons) ou encore l'aménagement des étages (solives, poutres, planchers). Sur les deux sites, l'analyse architecturale a montré que les étages étaient portés par des éléments en bois, en complément des constructions maçonnées qui constituaient l'ossature des édifices. C'est ainsi que, rue Fontgiève, les poutres du plancher de l'étage du bâtiment B – à moins qu'il ne s'agisse des pièces de la charpente – reposaient sur des poteaux adossés au parement interne des murs. Au sein de l'auberge B/G de la Scène nationale, les poutres et solives devaient être encastrées dans les murs porteurs, édifiés en dur. Néanmoins, les portées importantes de l'aile centrale impliquent nécessairement l'appui des solives sur les cloisons, bâties en matériaux plus légers.

L'étude des pièces de bois a également permis de reconnaître différents modes d'assemblage ainsi que le choix d'essences spécifiques, adaptées à la fonction structurelle des bois d'œuvre, ce qui illustre une parfaite connaissance des propriétés mécaniques de ce matériau. Par ailleurs, les travaux récents ont montré une exploitation intense mais raisonnée des ressources en chêne et en sapin, avec des circuits d'approvisionnement parfois complexes¹⁹.

17 Rameau *et al.* 1989, p. 259. Estimation réalisée à partir de l'aire actuelle du sapin (euforgen.org).

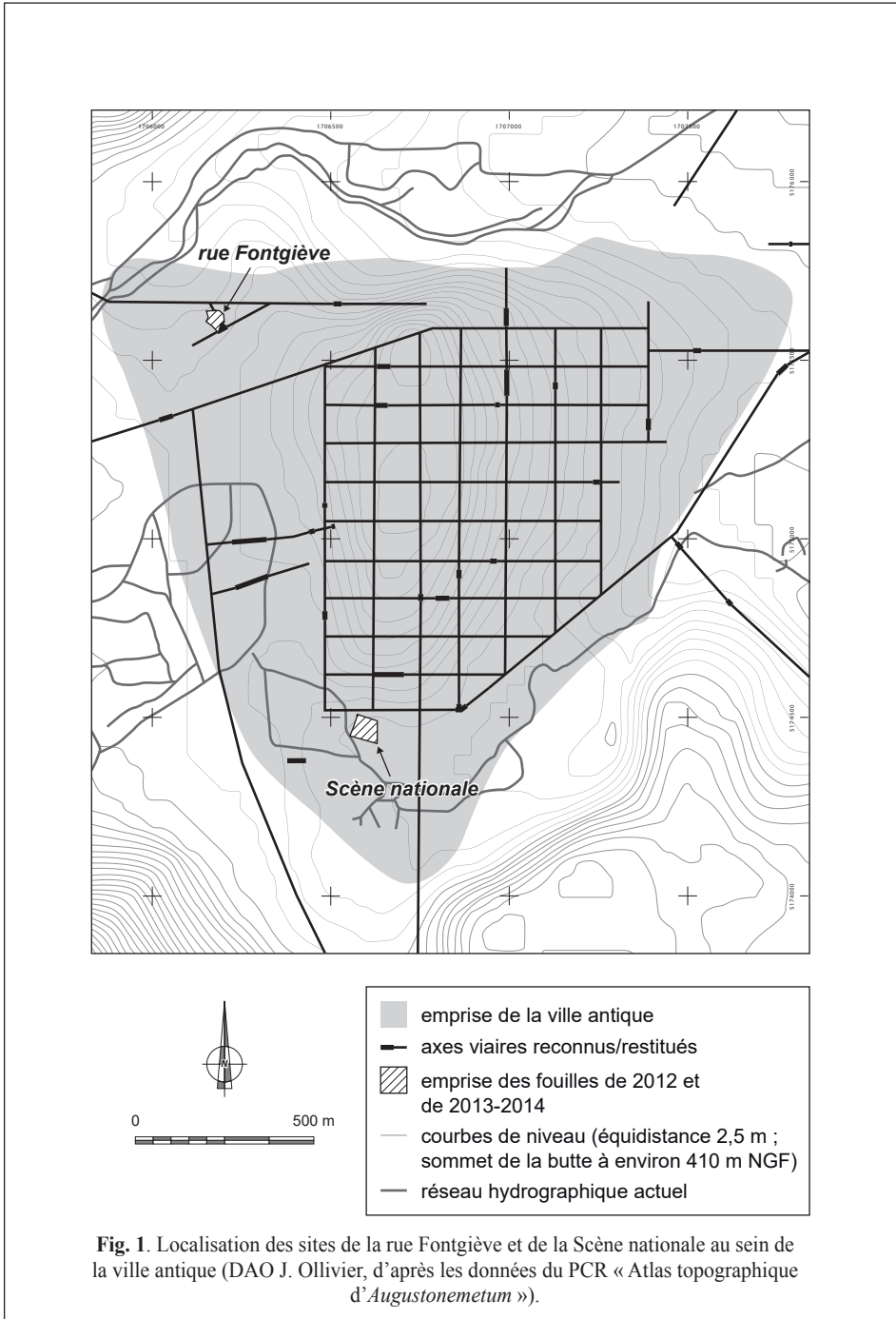
18 Blondel, Girardclos, 2018, p. 28-29.

19 Blondel, 2018.

Au-delà d'un nouveau témoignage sur l'omniprésence du bois dans la construction durant le Haut-Empire, cette analyse suggère l'existence probable de réseaux structurés capables de satisfaire les énormes besoins de la ville. Elle met également en évidence la place importante accordée aux remplois (que ce soit pour les planchers, les seuils ou les élévations), dans une stratégie de rationalisation de l'économie des chantiers. Cette filière du bois, qu'il s'agisse des bûcherons, des transporteurs ou encore des charpentiers, a ainsi pu prospérer grâce à l'important développement économique d'*Augustonemetum* à partir du II^e siècle.

Bibliographie

- ADAM, J.-P., 2008, *La construction romaine. Matériaux et techniques*, Paris.
- BLONDEL, F., 2018, *Approvisionnement et usages du bois en Auvergne, du Second Âge du Fer au Moyen Âge*, Thèse de doctorat de l'Université Bourgogne Franche-Comté soutenue le 10 décembre 2018 à Dijon.
- BLONDEL, F. et GIRARD-CLOS, O., 2018, Approche dendroarchéologique de l'approvisionnement de la ville antique d'*Augustonemetum* (Clermont-Ferrand, Puy-de-Dôme) en bois d'œuvre et exploitation forestière, *Archéosciences, revue d'archéométrie*, 42 (1), p. 17-33.
- BLONDEL, F. et MARTINEZ, D., à paraître, Productions manufacturées et espaces sacrés : réflexions autour de la fabrication et de l'utilisation de tonnelets associés à un captage de source en périphérie d'*Augustonemetum*/Clermont-Ferrand, dans *Mobiliers et sanctuaires dans les provinces romaines occidentales (fin I^{er} s. av. – I^{er} s. apr. J.-C.)*. La place des productions manufacturées dans les espaces sacrés et dans les pratiques religieuses, *Rencontres Instrumentum (Le Mans, 3-5 juin 2015)*.
- BOUET, A., 1994-1995, Seuils de pierre en Gaule méridionale : l'exemple d'Olbia (Hyères, Var), *RAN*, 27-28, p. 9-42.
- MARTINEZ, D., 2014, *Angles des rues Fontgiève, Gautrez et Sainte-Rose (crèche Barbécot)*. Clermont-Ferrand, Puy-de-Dôme, rapport de fouille archéologique préventive, Clermont-Ferrand.
- MARTINEZ, D. et OLLIVIER, J., 2018, Des moulins hydrauliques en périphérie d'*Augustonemetum*/Clermont-Ferrand, Puy-de-Dôme (II^e-III^e s. apr. J.-C.), *RACF*, [En ligne], 57, mis en ligne le 19 juin 2018, URL : <http://journals.openedition.org/racf/2628>.
- OLLIVIER, J., BLONDEL, F., FOUCRAS, S., HALLAVANT, C., LE GUENNEC, M.-A., LONGEPIERRE, S. et PÉDOUSSAUT, L., 2016, Le site de la Scène nationale (*Augustonemetum*/Clermont-Ferrand, Puy-de-Dôme). Une auberge et son enseigne peinte, dans F. Colleoni (dir.), *Stations routières en Gaule romaine. Architecture, équipements et fonctions*, *Gallia*, 73-1, p. 189-216.
- RAMEAU, J.-C., MANSION, D. et DUMÉ, G., 1989, *Flore forestière française : guide écologique illustré. 1, Plaines et collines*, Paris.
- SAUGET, J.-M. et CLAVAL, J.-C., 1989, Auvergne, Clermont-Ferrand (*Augustonemetum*). Ancienne confiserie Humbert, *Gallia Informations*, 1, p. 36-39.



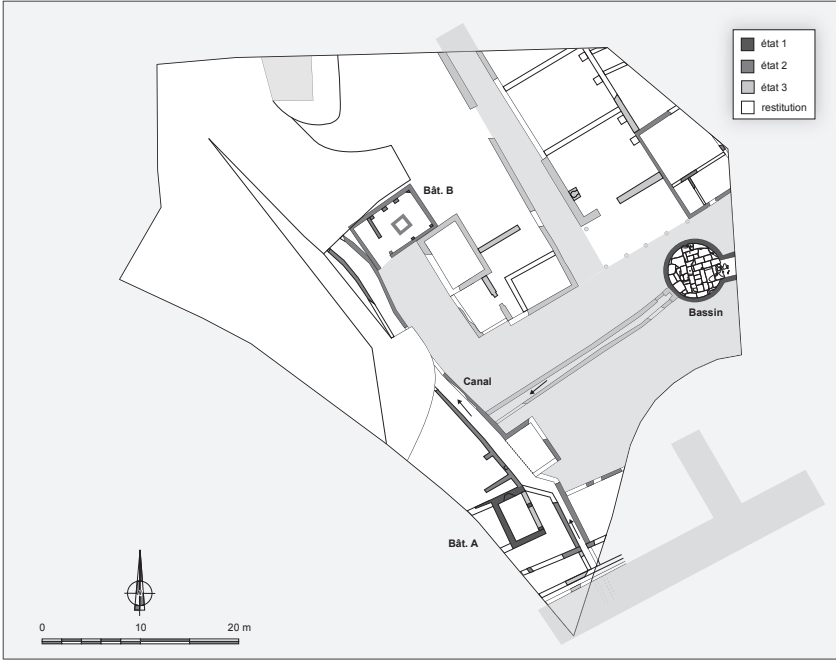


Fig. 2. Plan de masse des vestiges du site de la rue Fontgiève – états 1 à 3 (relevés J. Ducreux, DAO D. Martinez).

Fig. 3. Plan de masse des vestiges de la Scène nationale – phases 1 et 2 (relevés J. Ducreux, DAO J. Ollivier).

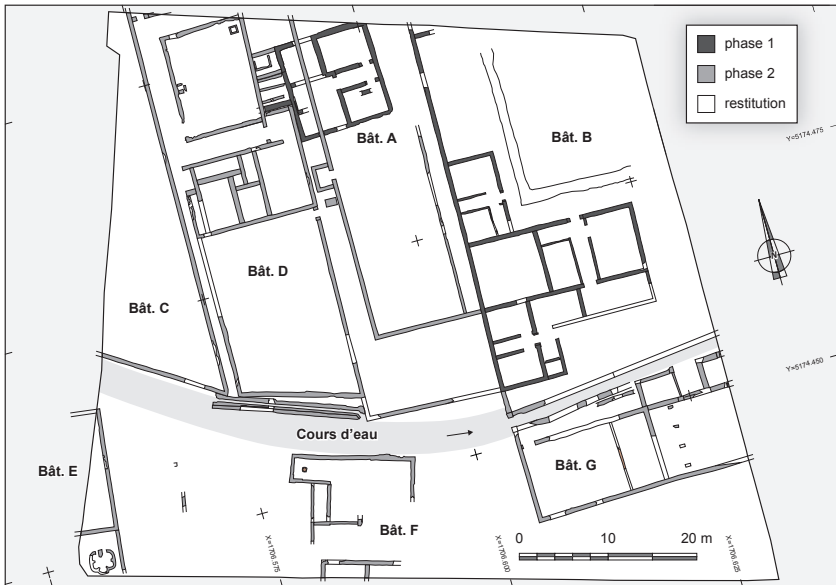
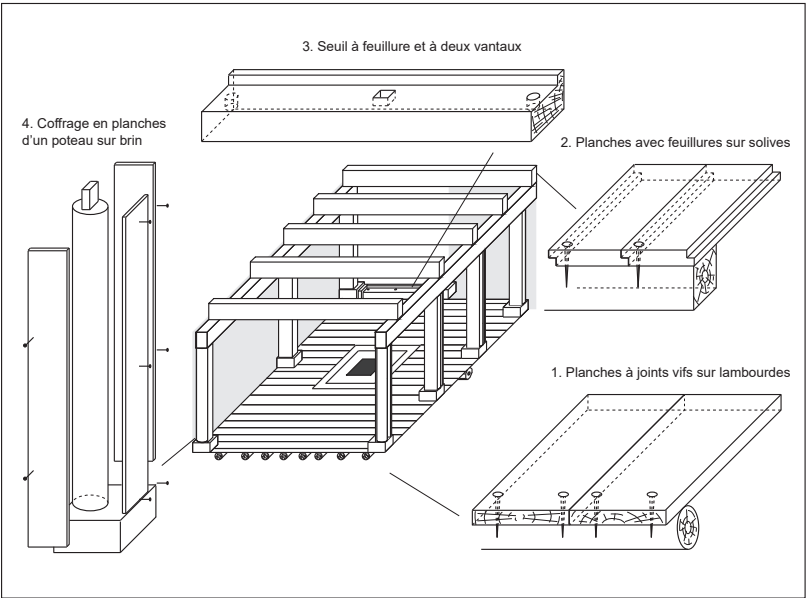




Fig. 4. Le bassin circulaire et les vestiges des lambourdes du plancher du premier état (cliché D. Martinez).

Fig. 5. Restitution du bâtiment B de la rue Fontgèvie avec détail des principaux éléments architecturaux reconnus (DAO : F. Blondel).



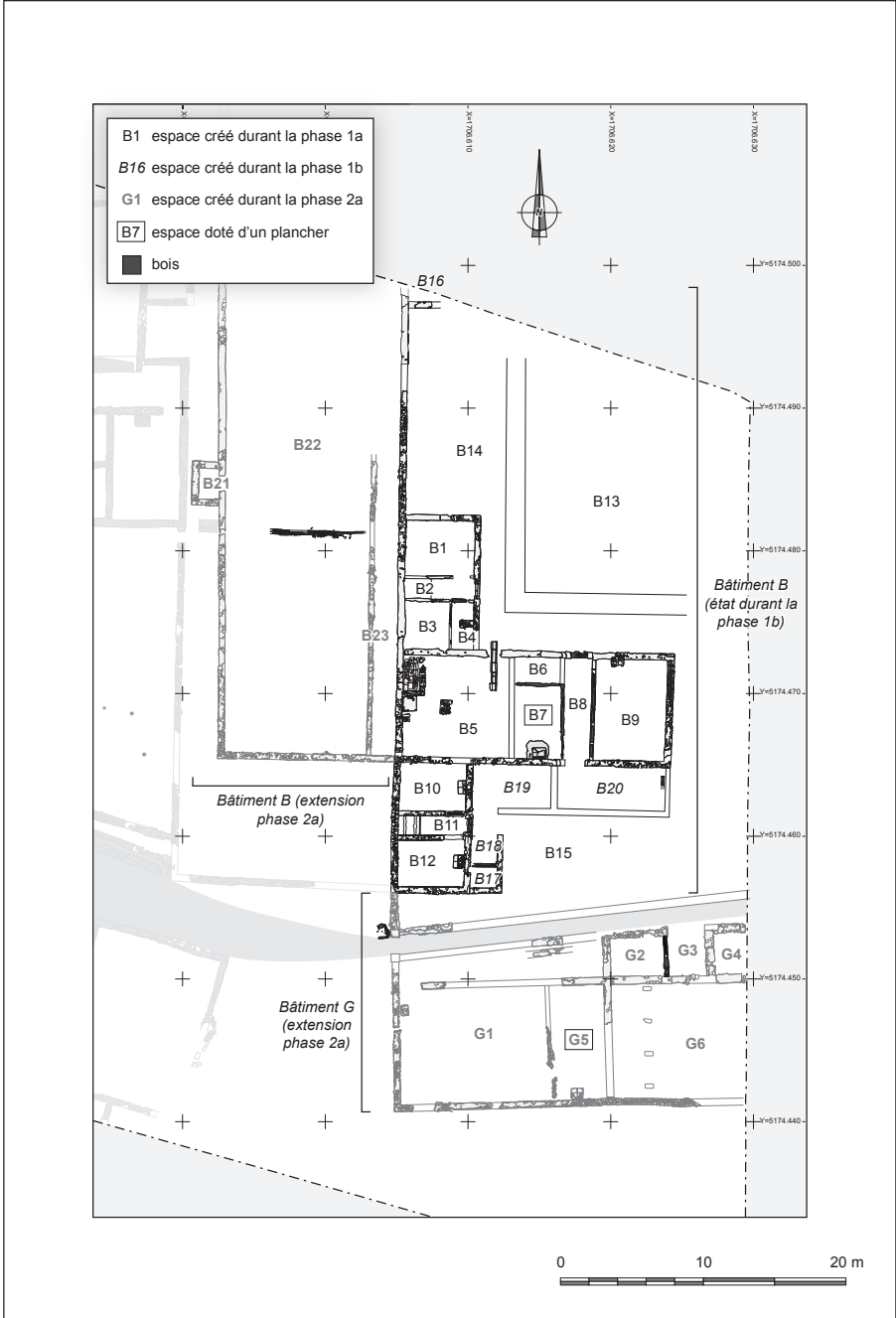


Fig. 6. Plan cumulatif du bâtiment B/G (relevés J. Ducreux, DAO J. Ducreux, F. Mercier, C. Mitton et J. Ollivier).

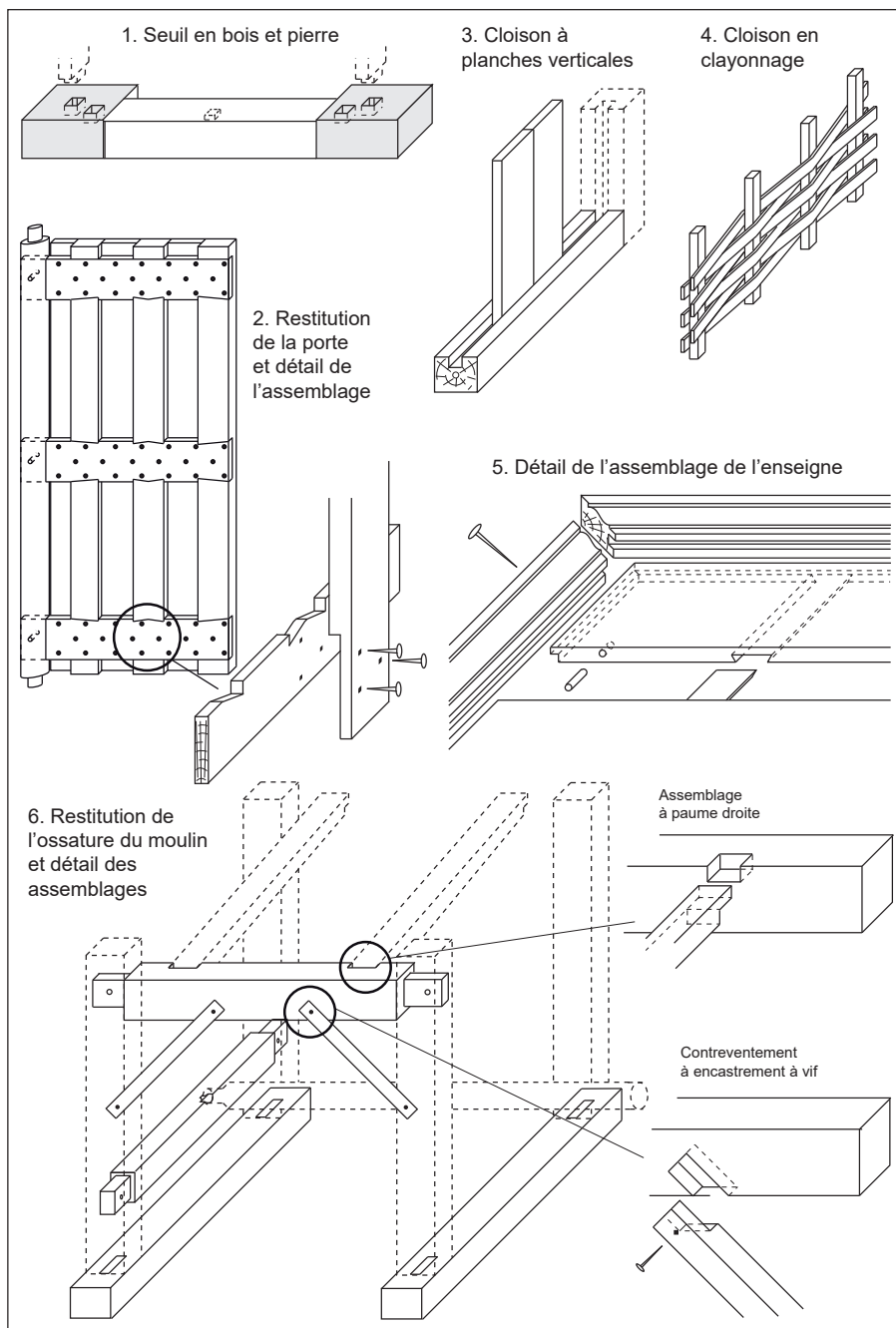
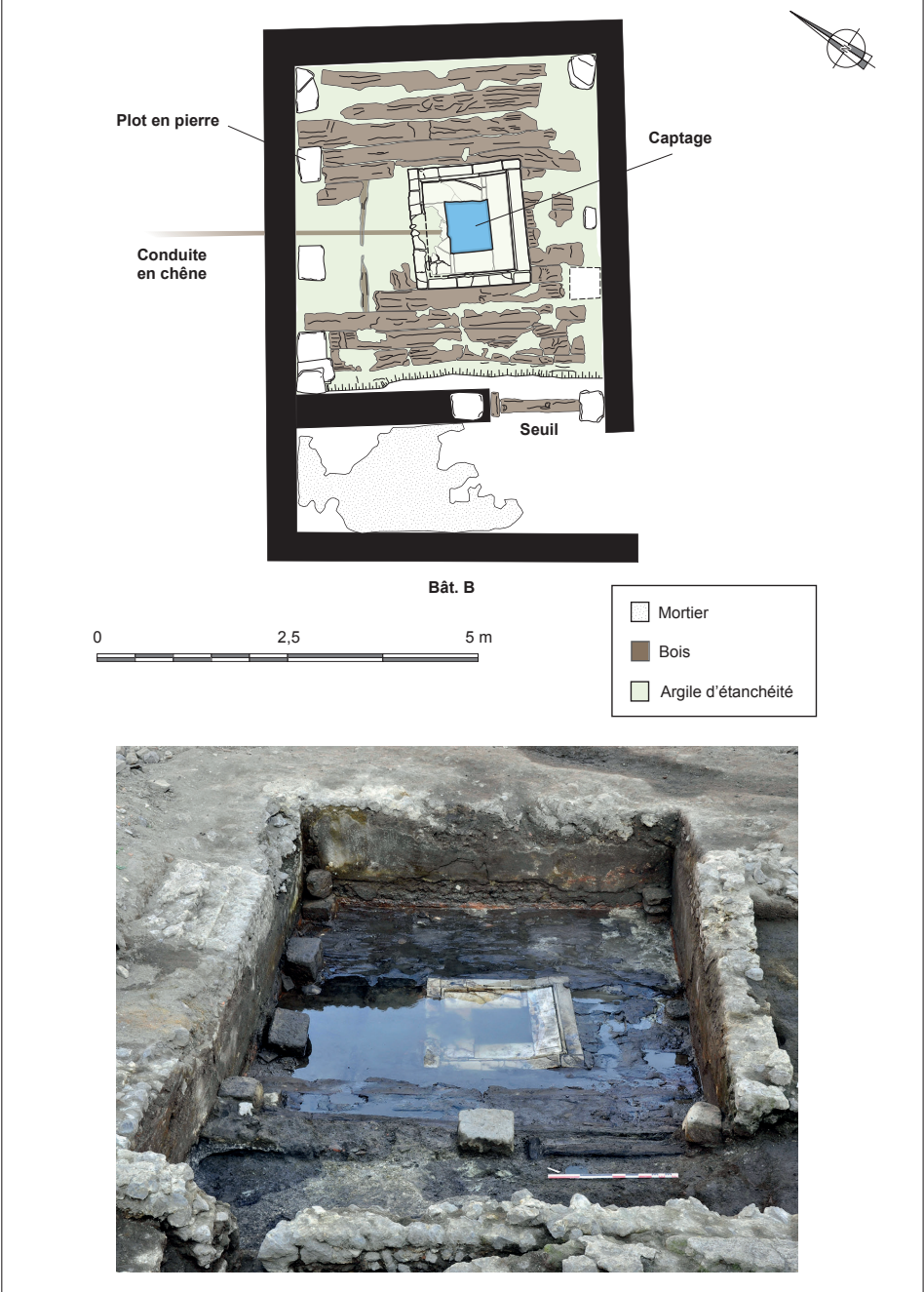


Fig. 7. Restitution des différents éléments architecturaux reconnus sur les sites de la rue Fontgiève et de la Scène nationale (DAO : F. Blondel).



Cliché A. Merle

Pl. III. Les vestiges de l'ossature portant le mécanisme du moulin du site de la rue Fontgèze (cliché A. Merle)



Pl. IV. Le bâtiment B du site de la rue Fontgïève
(relevés J. Ducreux, DAO D. Martinez, cliché D. Martinez).