



HAL
open science

Céramique africaine et imitations : où, quand, pourquoi ?

Michel Bonifay

► **To cite this version:**

Michel Bonifay. Céramique africaine et imitations : où, quand, pourquoi?. As produções cerâmicas de imitação na Hispania, II Congresso internacional da SECAH (Braga, 3-6 de abril 2013), pp.75-91, 2014, Monografias Ex Officina Hispana, 2. halshs-01956406

HAL Id: halshs-01956406

<https://shs.hal.science/halshs-01956406v1>

Submitted on 9 Jan 2019

HAL is a multi-disciplinary open access archive for the deposit and dissemination of scientific research documents, whether they are published or not. The documents may come from teaching and research institutions in France or abroad, or from public or private research centers.

L'archive ouverte pluridisciplinaire **HAL**, est destinée au dépôt et à la diffusion de documents scientifiques de niveau recherche, publiés ou non, émanant des établissements d'enseignement et de recherche français ou étrangers, des laboratoires publics ou privés.

MONOGRAFIAS EX OFFICINA HISPANA II

AS PRODUÇÕES CERÂMICAS DE IMITAÇÃO NA HISPANIA

R. MORAIS, A. FERNÁNDEZ e M. J. SOUSA

Editores Científicos



2014

TOMO I

Imagem de capa:

Cerâmica pintada Alto-Imperial (Bracara Augusta)

Design capa:

Júlia Andrade

Editores científicos:

Rui Morais

Adolfo Fernández

Maria José Sousa

Edita:

Faculdade de Letras da Universidade do Porto (FLUP)

Via Panorâmica, s/n – 4150-564 Porto

www.letras.up.pt | flup@letras.up.pt

EX OFFICINA HISPANA

Sociedad de Estudios de la Cerámica Antigua en Hispania (SECAH)

Aptdo. 33 – 28680 San Martín de Valdeiglesias (Madrid)

www.exofficinahispana.org | secah.info@gmail.com

© Faculdade de Letras da Universidade do Porto (FLUP)

© Sociedad de Estudios de la Cerámica Antigua en Hispania (SECAH)

© De cada artigo o seu autor

Paginação, Impressão e Acabamento:

Sersilito-Empresa Gráfica, Lda.

www.sersilito.pt | sersilito@sersilito.pt

ISBN Serviço de Publicações da Faculdade de Letras da Universidade do Porto:

978-989-8648-34-1 (tomo 1)

978-989-8648-35-8 (tomo 2)

ISBN SECAH:

978-84-617-2889-3 (obra completa)

978-84-617-3016-2 (tomo 1)

978-84-617-3017-9 (tomo 2)

Depósito Legal:

384049/14

ÍNDICE

TOMO I

Introdução	9
Rui Morais, Adolfo Fernández e Maria José Sousa	

Conferências

Vasos e vasilhame em Plínio o Naturalista	15
Francisco de Oliveira	
Vasos, bilhas, ânforas e potes: utensílios cerâmicos como adereço e como cenário no <i>Satyricon</i> de Petrónio e no <i>Asinus Aureus</i> de Apuleio	35
Delfim F. Leão	
Imitaciones de <i>terra sigillata</i> en <i>Hispania</i> durante el Alto Imperio (épocas augustea y julio claudia).	43
Carmen Fernández Ochoa, Ángel Morillo Cerdán, Mar Zarzalejos Prieto	
Céramique africaine et imitations: où, quand, pourquoi?	75
Michel Bonifay	

Comunicações – Secção Temática

Imitaciones de formas rituales tardopúnicas en el ámbito de la campiña gaditana	95
Ana M.ª Niveau de Villedary y Mariñas, Ester López Rosendo	
Influencias de tradición helenística y centromediterránea en las producciones comunes del área turdetana	109
Francisco José García Fernández, Antonio Sáez Romero	
Nuevas evidencias sobre imitaciones de cerámica de tipo Kuass en el valle del Guadalquivir	125
Violeta Moreno Megías, Ana María Niveau de Villedary y Mariñas, Francisco José García Fernández	
Imitaciones de cerámicas de barniz negro en <i>Hispalis</i> : los materiales del Patio de Banderas del Real Alcázar de Sevilla	139
María José Ramos Suárez, Enrique García Vargas	
Evidencias de la fabricación de lucernas en la ciudad romanorrepública de La Cabañeta (El Burgo de Ebro, Zaragoza)	151
José Antonio Mínguez Morales, Alberto Mayayo Catalán	
As produções de imitação da campaniense itálica em pasta cinzenta no Sul do território actualmente português	165
Catarina Alves, Rui Mataloto, Vincenzo Soria	
El suburbio alfarero de la <i>Colonia Caesar Augusta</i> y la producción de una de sus <i>figlinae</i> : un mortero sellado Dramont D 2.	177
Carmen Aguarod Otal	
Producciones locales de época augustea de <i>Ilici</i> : las imitaciones de paredes finas y de la vajilla metálica romana	191
Ana M.ª Ronda Femenia, Mercedes Tendero Porras	
Cerâmicas de imitación de época altoimperial en el Chao Samartín (Grandas de Salime, Asturias)	215
Rubén Montes, Susana Hevia	
Cerâmicas de imitação em Monte Mozinho: as cerâmicas ditas bracarenenses	227
Teresa Pires de Carvalho, Belém Campos Paiva	
A cerâmica de cozinha africana e as suas imitações em Monte Molião (Lagos, Portugal)	247
Catarina Viegas, Ana Margarida Arruda	
El fenómeno de las imitaciones de ARSW en las facies tardías de <i>Contributa Iulia Ugultunia</i> (Medina de las Torres, Badajoz)	261
Macarena Bustamante Álvarez, Pedro Mateos Cruz, Antonio Pizzo	

La producción de cerámicas grises de imitación de barniz negro en los valles interiores de la Alta Andalucía durante el siglo I a.C. El caso del asentamiento productivo de Parque Nueva Granada (Granada, España) 279
M.ª Victoria Peinado Espinosa, Pablo Ruiz Montes

Comunicações – Secção Geral

A olaria castreja de tradição Minho	289
Josefa Rey Castiñeira	
A produção de ânforas no Estuário do Tejo durante a Idade do Ferro.	303
Elisa Sousa, João Pimenta	
La cerámica galaico-romana de Armea (Allariz). Monte do Señorío y Castro de Armea	317
Adolfo Fernández Fernández, Laura Casal Fernández, Patricia Valle Abad, Laura Vázquez Fernández	
<i>Sigillatas</i> e contextos crono-estratigráficos no âmbito da mineração antiga no Norte de Portugal	339
Francisco Sande Lemos, Carla Maria Braz Martins	
Le mobilier fin des thermes d'Ammaia (são salvador de aramenha): Contribution pour sa connaissance chronostratigraphique depuis le II ^e s. jusqu'au V ^e s.	347
José Carlos Quaresma	
A caminho de Roma? – A Sardenha e a Córsega nos fluxos de circulação das ânforas lusitanas no mediterrâneo ocidental.	361
Sónia Bombico, Cristina Nervi, Eliana Piccardi, Franck Allegrini-Simonetti	
El comercio de ánforas hispanas en Kops Plateau (Nijmegen) desde época de Augusto a época Flavia	379
Rui Roberto De Almeida, Joost Van Den Berg, Piero Berni, Florian Schimmer, César Carreras	
El taller de ánforas de Malgrat de Mar (Barcelona): Arqueometría y epigrafía.	393
Ramon Járrega Domínguez, Piero Berni Millet	
Ânforas piscícolas de Tróia: contextos de consumo versus contextos de produção	405
Rui Roberto de Almeida, Inês Vaz Pinto, Ana Patrícia Magalhães, Patrícia Brum	
Acercamiento a los modelos arquitectónicos, funcionales y productivos generales y de imitación de una ínsula alfarera en <i>Lucus Augusti</i> (Lugo)	425
Enrique J. Alcorta Irastorza, Roberto Bartolomé Abaira, Adrián Folgueira Castro	
El vertedero de un taller cerámico de la Pallantia (Palencia) altoimperial.	447
M.ª Victoria Romero Carnicero, Julia Crespo Mancho, Cristina Lión Bustillo, Alejandro del Valle González, Jaime Delgado Iglesias	
Alfarería en la <i>Tamuda</i> mauritana y romana. Primeros resultados del proyecto marroco-español EAT	463
D. Bernal, B. Raissouni, M. Bustamante, M. Lara, J. M. Vargas, J. J. Díaz, A. M. Sáez, M. Parodi, J. Verdugo, R. García Giménez, M. Zouak, T. Moujoud	
A cerâmica romana do balneário da rua D. Afonso Henriques: estudo preliminar da sequenciação cronológica e ocupacional do edifício (Braga, Portugal)	483
Jorge Ribeiro, Adolfo Fernández, Armandino Cunha, Manuela Martins, Fernanda Magalhães, Cristina Braga	
Colmeias e outras produções de cerâmica comum do Martinhal (Sagres)	507
João Pedro Bernardes, Rui Morais, Inês Vaz Pinto, Jorge Guerschman	
La <i>Terra Sigillata</i> Hispánica Tardía procedente de la <i>villa</i> romana La Olmeda (Pedrosa de la Vega, Palencia) una introducción sobre un conjunto excepcional.	521
Jaime Gutiérrez Pérez	
El conjunto cerámico de El Castellón (Zamora) y las cerámicas de imitación de <i>Sigillata</i> en el contexto del siglo V . .	537
Jose Carlos Sastre Blanco, Raúl Catalán Ramos, Patricia Fuentes Melgar	
<i>Terra Sigillata</i> hispánica tardía dos níveis selados das termas medicinais romanas de Chaves.	549
Sérgio Carneiro, Rui Miguel Gomes Lopes	
La secuencia tardoantigua y medieval de la zona arqueológica D. Afonso Henriques 36/40 y 42/56: una contribución al estudio de la cerámica medieval de Braga.	561
Raquel Martínez Peñín, Armandino Cunha, Fernanda Magalhães, Manuela Martins	
Cerámicas romanas de la "Torre Velha" (Castro de Avelãs, Bragança). Primera síntesis	573
Clara André, Pedro C. Carvalho, Miguel Cipriano Costa, Adolfo Fernández, Sofia Tereso	

Estudio arqueométrico de la cerámica común no torneada de difusión aquitano-tarraconense (aqta): el caso de las ollas con marcas en el borde	587
Ainhoa Alonso Olazabal, Milagros Esteban Delgado, María Teresa Izquierdo Marculeta, Ana Martínez Salcedo, Luis Ángel Ortega Cuesta, François Rechin, María Cruz Zuluaga Ibargartu	
Análise de fragmentos cerâmicos de potes meleiros e colmeias por cromatografía gasosa acoplada à espectroscopia de massa	599
César Oliveira, Rui Morais, Alfredo Araújo, Iwona Kuźniarska-Biernacka, Pier Parpot, Isabel C. Neves, António M. Fonseca	
Propuesta de gestión de cerámica en contextos arqueológicos: el sistema de información de registro arqueológico (S.I.R.A.)	611
Andrés María Adroher Auroux	

TOMO II

Posters – Secção Temática

Caracterización mineralógica y físico-química de las imitaciones de vajilla de tipo Kuass en el valle del Guadalquivir	11
Violeta Moreno Megías, Pedro José Sánchez-Soto, Antonio Ruiz Conde, Francisco José García Fernández	
La cerámica Gris Bruñida Republicana, imitaciones y nuevas formas documentadas en la Alta Andalucía en el almacén comercial del Cerro de la Atalaya de Lahiguera (Jaén).	19
Vicente Barba Colmenero, Alberto Fernández Ordoñez, Manuel Jesús Torres Soria	
Imitaciones de <i>Terra Sigillata</i> en cerámica vaccea. Un conjunto procedente de Montealegre de Campos (Valladolid)	35
Ángel Morillo, Manuel Retuerce, Javier Salido	
Las imitaciones de barnices negros republicanos en cerámica de pasta gris en Los Villares de Andújar (Jaén)	45
Pablo Ruiz Montes, M.ª Victoria Peinado Espinosa	
El territorio de Kelin: un espacio secundario de producción y circulación de imitaciones en el interior valenciano (ss. VII a.C. – I d.C.).	51
Consuelo Mata Parreño, David Quixal Santos	
A cerâmica de “engobe vermelho pompeiano: imitações”. O caso de São salvador de Aramenha. A cidade de Ammaia: Porta Sul	61
Vítor Manuel da Silva Dias	
A cerâmica de mesa de pasta cinzenta que imita protótipos itálicos tardo republicanos/proto-imperiais, proveniente da Alcáçova de Santarém	75
Vincenzo Soria	
As cerâmicas de inspiração de <i>sigillata</i> do Núcleo Arqueológico da Rua dos Correeiros, <i>Olisipo</i> (Lisboa). Primeira sistematização	85
Carolina Brito Ramos Grilo	
Las imitaciones engobadas de <i>sigillata</i> del <i>Municipium Labitolosanum</i> (La Puebla de Castro, Huesca – Zaragoza)	99
J. Carlos Sáenz Preciado	
TSHT y CIS del yacimiento Olivar de la Cañada (Alameda de la Sagra, Toledo).	119
Elena Vega Rivas, Raúl Catalán Ramos	

Posters – Secção Geral

<i>Amphorae ex Hispania</i> “Paisajes de producción y de consumo”. Fase II: catálogo de ánforas hispanas	131
Piero Berni, Ramon Járrega, Dario Bernal, César Carreras, Enrique García Vargas	
La <i>Porticus Aemilia</i> in epoca imperiale. Anfore orientali da un contesto orreario	141
Alessia Contino, Lucilla D’Alessandro	

Ânforas do Mediterrâneo Oriental em Faro (<i>Ossonoba</i>). Novos dados para equacionar o comércio durante a Antiguidade Tardia.	151
Rui Roberto de Almeida, Catarina Viegas, Nuno Beja, Nuno Teixeira	
Découverte d'un pot mentionnant la société des <i>DD Caecilii</i> dans un contexte portuaire situé entre 50- 140 apr. J.-C. (découverte subaquatique à Arles, Bouches-du-Rhône, France)	161
David Djaoui	
El alfar gaditano de El Palomar (El Puerto de Santa María, Cádiz). Aportaciones a su secuencia de actividad y sus producciones	179
Antonio M. Sáez Romero, José J. Díaz Rodríguez	
Saleros-especieros zoomorfos, de barro y cerámica, en técnica excisa, del territorio vacceo (ss. IV-I a.C.)	199
Carlos Sanz Mínguez, Juan Manuel Carrascal Arranz, Elvira Rodríguez Gutiérrez	
Las representaciones figuradas en la <i>terra sigillata</i> hispánica de Los Villares de Andújar (Jaén, España)	213
M.ª Isabel Fernández-García, Manuel Moreno-Alcaide, Ismael Macías Fernández	
<i>Terra sigillata</i> hispánica procedente de la escombrera de La Candamia (León): consideraciones sobre el repertorio iconográfico figurado.	221
María Isabel Rodríguez López, Diego Prieto López, Silvia Bonacasa Sáez, Gema Duprado Oliva	
<i>Terra sigillata</i> hispánica procedente de la escombrera de La Candamia (León): la representación de los dioses y otros motivos mitológicos	235
María Isabel Rodríguez López, Diego Prieto López, Silvia Bonacasa Sáez, Gema Duprado Oliva	
Difusión de la <i>terra sigillata</i> hispánica en la Submeseta sur: Nuevas aportaciones de los fondos del Museo de Ciudad Real	247
Gregorio Carrasco Serrano, José Luis Fuentes Sánchez	
Notas sobre la cerámica romana del castro de El Curucho de Campomanes (Lena, Asturias)	269
Rubén Montes López	
Cerámica Gris Bruñida Republicana (GBR): el problema de las imitaciones en ceramología arqueológica	281
Andrés María Adroher Auroux	
A propósito da cerâmica cinzenta fina polida do Castro de Romariz (Santa Maria da Feira – Portugal)	291
Rui Centeno, Rui Morais, Teresa Soeiro	
Le faciès céramique d'un établissement rural dans le Nord de la Lusitanie: l'exemple de la <i>villa</i> du Vale do Mouro (Coriscada, Portugal). Premier bilan	309
Tony Silvino, Antonio do Nascimento Sá Coixão, Pedro Pereira	
Aproximación a la cerámica hallada en la <i>villa</i> romana de Porta de Arcos (Rodeiro, Pontevedra)	327
Erik Carlsson-Brandt Fontán	
Evidencias de una <i>figlina</i> en el municipio hispanorromano de <i>Caparra</i> (Cáceres)	341
Macarena Bustamante Álvarez, Ana M.ª Bejarano Osorio, Enrique Cerrillo Martín de Cáceres	
Estudo da sondagem T183 das termas do Alto da Cidade, Braga.	349
Ana Torres, Arnaldo Teixeira, Joana Ferreira, Lília Freitas, Liliana Fernandes, Nuno Braumann, Tânia Pereira	
As cerâmicas de engobe branco de época imperial no Noroeste Peninsular.	361
Rui Morais, Teresa Soeiro, Adolfo Fernández, M.ª José Sousa	
Una aproximación arqueométrica al estudio de la cerámica común y de cocina de producción local/regional de los contextos tardoantiguos de la UARC II (Vigo, Galicia, España).	369
Marta Lago Cerviño, Teresa Rivas Brea, Jorge Millos Alfeirán, Oscar Lantes Suárez, Adolfo Fernández Fernández	
Originalidade e tradição clássica na cerâmica local e regional tardo-antiga do Castelo de Crestuma (V. N. Gaia, Portugal).	381
António Manuel S. P. Silva, Teresa P. Carvalho	
Elementos cerámicos de la actividad textil en el conjunto arqueológico de Armea (Allariz, Ourense)	397
Alba Antía Rodríguez Nóvoa	
Almofarizes tardios com revestimento vidrado interior do sítio do Monte Castelo (Guifões – Matosinhos)	407
José Manuel Varela, Rui Morais	

Céramique africaine et imitations: où, quand, pourquoi?

La céramique africaine peut être considérée comme la plus diffusée de toutes les céramiques de l'Antiquité classique (Carandini, 1983, 146): du II^e au VII^e s., amphores, vaisselles de table, culinaires et communes, lampes et même matériaux de construction africains ont été exportés dans tout le monde romain et même au-delà.

Les imitations de céramiques africaines sont également connues à peu près partout, des sigillées égyptiennes d'Assouan (Gempeler, 1992) aux lampes de Rome (Bailey, 1980), des amphores de la région de Carthagène (Berrocal, 2012) aux céramiques culinaires du mur d'Hadrien (Swan, 1992). Dans ce panorama, les imitations de céramiques culinaires occupent une place de premier plan de par leur nombre. Le fait qu'elles aient été identifiées pour la première fois en Tarraconaise (Nolla *et al.*, 1982) explique sans doute que ce domaine de recherche ait très tôt retenu l'attention de nombreux chercheurs espagnols (Aquilué, 1987 et 2008; Bernal, 1997; Monterroso, 2005) et justifie pleinement qu'il soit encore débattu à l'occasion de ce deuxième congrès de la SECAH.

Cependant, il importe de ne pas se laisser tromper par de «fausses imitations». Ce fut le

cas tout d'abord des tessons brûlés découverts en 1983 dans le quartier artisanal du port de Classe, qui avaient été interprétés comme des imitations de sigillées africaines (Maioli, 1989), information reprise dans de nombreuses publications. Une étude stylistique précise, puis des analyses géochimiques ont permis depuis de réattribuer ces pseudo-imitations à leurs véritables ateliers africains, notamment celui de Sidi Khalifa (Mackensen, 1993, 445; Mackensen, Schneider, 2002, 140). Un autre exemple est celui des *spatheia* de type 3, diffusés dans toute la Méditerranée. Il apparaît désormais évident, grâce aux analyses pétrographiques et à la découverte d'ateliers à Nabeul (Bonifay, 2004, 39), que la plupart de ces objets, même ceux à pâte blanchâtre, pour lesquels on suspectait légitimement une origine orientale (Mackensen, 1992, 250) ou sicilienne (Hayes, 2006, 431), sont bien africains. Un problème comparable a été posé par la catégorie dénommée *Egyptian Red Slip Ware C* qui semble correspondre, au moins en partie, aux productions africaines tardives D4 (Bonifay, 2004, 461). Enfin, la céramique culinaire africaine retrouvée sur les sites africains pose souvent un problème d'interprétation: avec leurs pâtes particulières, différentes de celles des productions les mieux exportées en Méditerranée, doivent-elles être considérées comme des imitations provinciales des grands ateliers ou bien comme des substituts régionaux d'importations?

Ainsi, en raison de sa très large diffusion pendant une très longue période, la céramique de

1. Aix Marseille Université/Centre National de la Recherche Scientifique/Ministère de la Culture et de la Communication/Institut National de Recherches Archéologiques Préventives: *Centre Camille Jullian*, Unité Mixte de Recherche 7299, 13094 Aix-en-Provence, France.

l'Afrique romaine entendue au sens large (c'est-à-dire également vandale et byzantine) est située au cœur d'un écheveau complexe d'imitations, que ces dernières aient été réalisées hors d'Afrique en prenant pour référence les productions africaines ou bien qu'elles aient été produites en Afrique même en s'inspirant de modèles extra-provinciaux ou intra-provinciaux. Ce sont ces deux familles d'imitations que j'examinerai tour à tour dans les lignes qui suivent, sans toutefois chercher à en dresser un tableau exhaustif. Je voudrais simplement rappeler quelques unes des tendances principales de ces deux phénomènes et tenter de répondre à trois questions: où, quand et, si possible, pourquoi?

HORS D'AFRIQUE

Les imitations de céramiques culinaires sont les copies de céramiques africaines les plus

nombreuses, aux côtés de celles de sigillées (vaisselle et lampes), tandis que les imitations d'amphores sont beaucoup plus rares.

IMITATIONS DE CÉRAMIQUES CULINAIRES AFRICAINES

Une cartographie des imitations de céramiques culinaires africaines fait apparaître trois principales zones de production: A) l'arc méditerranéen occidental, du Maroc au Languedoc, avec un épicode en Bétique; B) la zone du limes britannique; C) l'Italie centrale (Fig. 1).

ZONE A: LES IMITATIONS DE CÉRAMIQUES CULINAIRES AFRICAINES SUR L'ARC MÉDITERRANÉEN OCCIDENTAL

Plusieurs zones de production d'imitations de céramiques culinaires africaines ont été mises en évidence en Maurétanie tingitane, en Lusitanie, en Bétique, en Tarraconaise et en Narbonnaise occidentale par les traces d'ateliers ou par

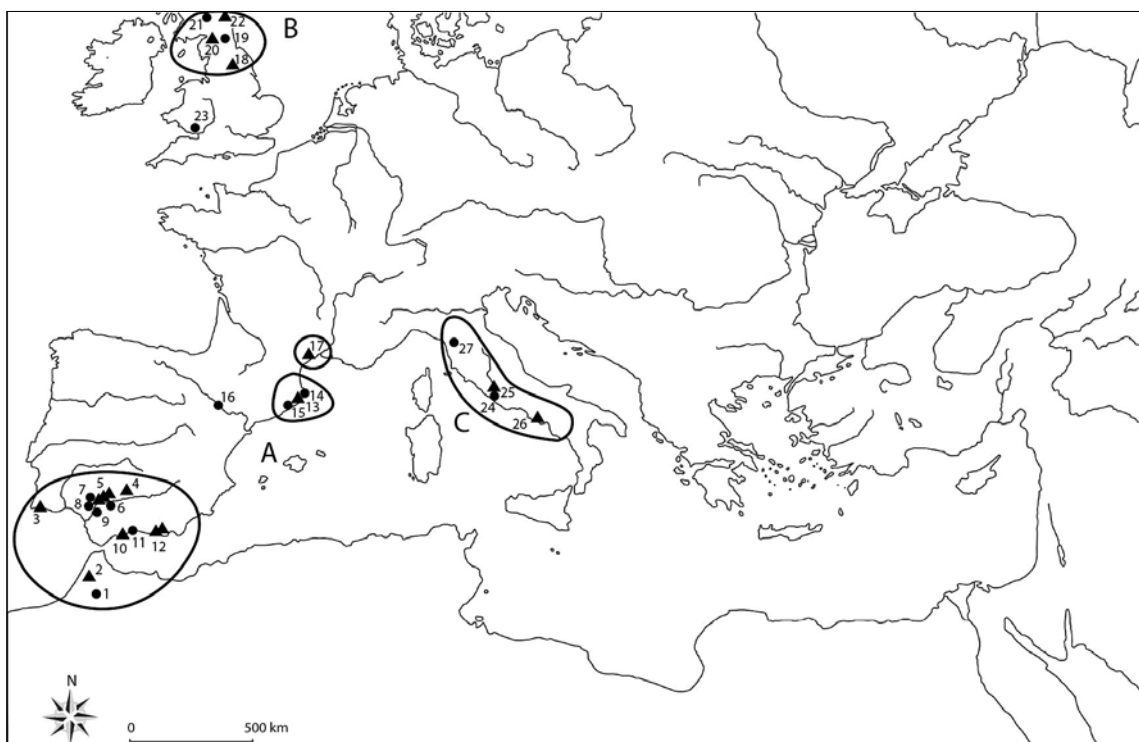


FIGURE 1. Imitations de céramiques culinaires africaines: ateliers (triangles) et principaux sites consommateurs (points). 1. Volubilis. 2. Sraïma. 3. Monte Molião (Lagos). 4. Cordoue. 5. Tejarillo, Marchena, Mesa de Alcolea. 6. Arva. 7. Munigua. 8. Italica. 9. Hispalis, Oripo. 10. Finca del Segretario (Furengirola). 11. Malaga. 12. Matagallares, Los Barreros (Salobreña). 13. Llafranc. 14. Empuries. 15. Badalona. 16. Saragosse. 17. vallée du Libron (B.O.B.). 18. York (Ebor ware). 19. Mur d'Hadrien. 20. Carlisle. 21. Mur d'Antonin. 22. Cramond. 23. Caerleon. 24. Rome. 25. La Celsa. 26. Naples. 27. Pise.

la cartographie de la diffusion des imitations. L'ensemble de ces productions semble couvrir les II^e et III^e siècles (Fig. 2).

On reste mal renseigné, de manière générale, sur la production des céramiques d'époque romaine en **Maurétanie tingitane**. Des imitations de couvercles et de marmites Hayes 196/197 apparaissent sur plusieurs sites de consommation, par exemple à Volubilis (Leclercq, 2009, 215-218) où sont également signalées des imitations de plats Hayes 23B (Leclercq, 2008, fig. 8), ainsi que sur un site de production, Sraïma (Limane, Rebuffat, 2009). En **Lusitanie**, la production d'imitations de plats Hayes 181 et de marmites Hayes 197 est attestée à Lagos (Arruda *et al.*, 2008, fig. 29). Ces imitations apparaissent en général assez grossières et ne peuvent être confondues avec les originaux.

Il n'en est pas toujours de même en **Bétique**, où l'on distingue au moins deux aires de production. De la première on connaît des ateliers, notamment celui de Matagallars et de Los Barreros (Salobreña), avec une production de relativement mauvaise qualité, imitant les productions africaines des catégories A (Hayes 23 et 181) et CA (Hayes 196/197) (Bernal, 1997; Bernal, 1998, 221-226), peut-être ceux, avec Finca del Secretario (Fuengirola), qui alimentaient Malaga (Serrano, 2000, 37-38 et fig. 41-45). La seconde est connue principalement sur les sites consommateurs, notamment Cordoue où des traces de productions ont été mises en évidence (Monterroso, 2002 et 2005) et plusieurs autres villes de la vallée du Guadalquivir (Alonso de la Sierra, 1998, 272-273 et 285) où des ateliers ont été repérés, notamment à Alcolea del Rio (Alonso de la Sierra, 2004, 540-542). La production est souvent ici d'excellente qualité et il parfois difficile, sans un examen attentif de la pâte et de la surface, de distinguer ces imitations des productions africaines, surtout dans le cas d'imitations engobées de la catégorie A (Hayes 23 et 181).

En **Tarraconaise**, des imitations de céramiques culinaires africaines ont été signalées sur de nombreux sites ruraux: Tolegassos, Vilauba, Pla de l'Horta (Aquilué, 2008, 555) et urbains: Badalona (Aquilué, 1987, 204), Saragosse (Aguarod, 1991, 245 et 568-569), Empuries et Gironne (Aquilué,

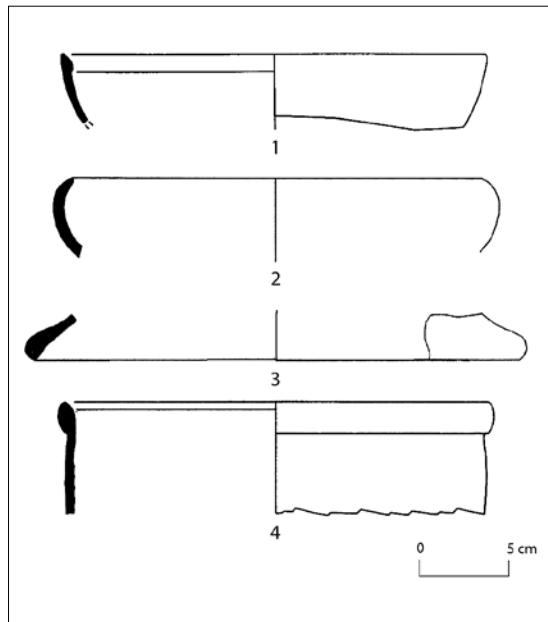


FIGURE 2. Imitations de céramiques culinaires africaines: zone A. **1-2:** imitations de culinaire A, Hayes 23B (Badalona: Aquilué 1987, fig. 15.13) et 181 (Cordoue: Monterroso, 2005, fig. 88 et 85). **3-4:** imitations de culinaire CA, Hayes 196 (Matagallars: Bernal 1997, fig. 5.B) et 197 (Tourbes [B.O.B.]: Mauné, 1996, fig. 3.4).

2008, 555), à l'exception notable de la capitale provinciale Tarragone. Les productions de l'atelier de Llafranc ne se rapprochent qu'imparfaitement de la typologie des productions africaines originales des catégories A (Hayes 181) et CA (Hayes 196/197).

Les produits de **Narbonnaise occidentale** sont désignés sous l'appellation générique de céramique *Brune Orangée Biterroise* (B.O.B.) (Pellecuer, Pomarèdes, 1991) car majoritairement originaire de la région de Béziers (plusieurs ateliers sont connus dans la vallée du Libron: Mauné, 1996, fig. 1). Le répertoire africain se compose de formes de la catégorie A (Hayes 23) et CA (Hayes 196/197). Leur qualité est comparable à la meilleure de celles de la vallée du Guadalquivir mais les formes Hayes 23 ne sont pas engobées.

ZONE B: LES IMITATIONS DE CÉRAMIQUES CULINAIRES AFRICAINES DANS LA ZONE DU LIMES BRITANNIQUE

Dans la province de Bretagne, la production d'imitations de céramiques culinaires africaines (Fig. 3) est liée aux implantations militaires, que

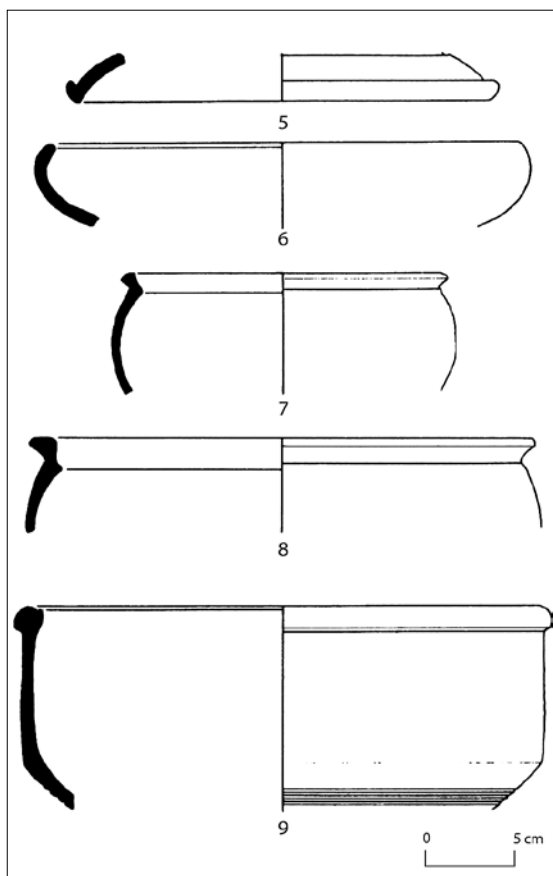


FIGURE 3. Imitations de céramiques culinaires africaines: zone B. **5-6:** imitations de culinaire B, Hayes 182 et 181 (Carlisle: Swan, 1992, fig. 3.53 et 57) **7-8:** imitations de culinaire CB: Hayes 183 (Carlisle: Swan, 1992, fig. 3.51 et 50). **9:** imitation de culinaire CA, Hayes 197 (York [Ebor ware]: Swan, 1992, fig. 1.22).

ce soit à York/*Eboracum*, ou le long des murs d'Hadrien et d'Antonin ou encore au Pays de Galles. Les productions de **York** (*Ebor ware*) sont les mieux connues: à partir de la fin du II^e s. ou du début du III^e s., les officines de la *Legio VI Victrix* produisent des imitations où, cette fois, les formes de la catégorie B des culinaires africaines dominent (Hayes 181, 182, 183/184) (Swan, 1992). Les céramiques de type africain recueillies dans le fort de **Carlisle** en bordure du mur d'Hadrien, peut-être produites dans un atelier local (à Scalesceugh: Swan, 2008, 65), sont particulièrement révélatrices de ce faciès (Swan, 1992, fig. 3, n° 48-62). D'autres officines, implantées le long du mur d'Antonin, produisent les mêmes formes, ainsi à **Cramond**, à l'époque de la réoccupation du mur d'Antonin sous Septime Sévère (Swan, 2008, 64).

ZONE C: IMITATIONS DE CÉRAMIQUES CULINAIRES EN ITALIE CENTRALE

On relève un certain nombre d'attestations de production d'imitations de céramiques culinaires africaines en Italie, par exemple dans la région de Pise (Pasquinucci *et al.*, 1998, 1409), à Naples (Toniolo, 2013) et surtout à Rome (Ikäheimo, 2005). Un inventaire détaillé serait sans doute nécessaire. Dans l'attente, c'est l'exemple de l'atelier de la Celsa, au nord de Rome, qui est le mieux connu (Fig. 4). Les céramiques culinaires fabriquées dans cet atelier empruntent leur formes à la tradition italique, orientale tout autant qu'africaine (Carbonara, Messineo, 1991-1992). Dans ce dernier cas, ce sont une nouvelle fois les formes de la catégorie CA (Hayes 196/197) qui sont préférées.

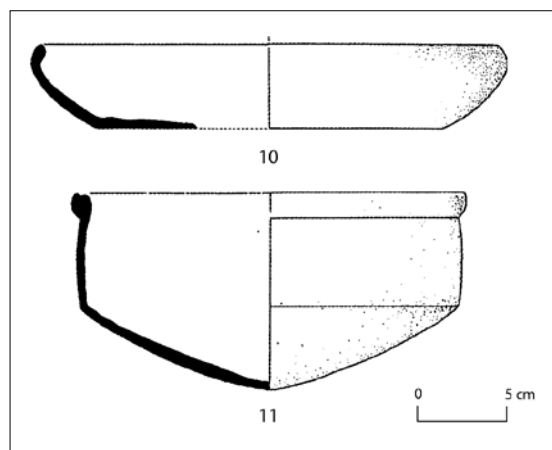


FIGURE 4. Imitations de céramiques culinaires africaines: zone C. **10-11:** imitation de culinaire A et CA, Hayes 181 et 197 (La Celsa: Carbonara, Messineo, 1991-1992, fig. 247 et 248).

INTERPRÉTATIONS

Ces trois groupes d'imitations de céramiques culinaires correspondent peut-être à trois situations différentes. Le groupe A, de la Maurétanie tingitane à l'ouest de la Narbonnaise, avec des zones vides notamment en Lusitanie occidentale et dans la zone de Valence, est toujours en reste d'une interprétation satisfaisante. Son développement est peut-être tout simplement dû à l'existence d'ateliers, ruraux pour la plupart, liés à des domaines et à la production d'amphores pour

l'huile et le vin en particulier, ainsi que les salaisons de poissons (Aquilué, 2008, 555). C'est tout au moins le modèle que nous renvoient les deux ateliers les mieux étudiés, celui de Llafranc en Tarraconaise et celui de Matagallares en Bétique. Il en est probablement de même des officines qui devaient exister, nombreuses, dans la vallée du Guadalquivir et qui ont alimenté les villes de *Corduba*, *Munigua*, *Hispalis*. Les ateliers de céramiques B.O.B. de la vallée du Libron paraissent également associés à la production des amphores gauloises (Pellecuer, Pomarède, 1991, 379). Les traces de productions signalées à Lagos sont peut-être liées aux productions d'amphores de salaisons, et si les imitations de culinaires africaines ne se retrouvent pas auprès des ateliers de la côte lusitanienne occidentale, c'est peut-être parce que l'importation des culinaires africaines n'y était pas suffisamment implantée (Quaresma, 2010; voir cependant les chiffres respectables atteints à Tróia: Magalhães, Brum, Vaz Pinto, à paraître). A Valence, enfin, où les importations sont en revanche importantes, la production d'amphores n'était peut-être pas suffisamment développée pour susciter la naissance de telles imitations.

Le groupe B, localisé en Bretagne aux abords des murs d'Hadrien et d'Antonin, répond plus vraisemblablement à la présence et à la demande d'une «clientèle captive» constituée de contingents de soldats originaires d'Afrique, ce que confirme l'utilisation de braseros de type africain sur les mêmes sites (Swan, 1992). Aussi bien dans la production de York que dans celle de Carlisle, on peut supposer que ces consommateurs n'étaient vraisemblablement pas originaires de Zeugitane ou de Numidie (Swan, 1992, 2) mais bien plutôt de Byzacène car, contrairement au tableau typologique des ateliers du groupe A, ce sont les formes de cette région (productions B et CB) qui ont été imitées et non celles de la région de Carthage. La question de savoir si ce sont des potiers africains qui se sont déplacés et ont accompagné les implantations militaires (Swan, 1992, 3: «York casseroles were made *by* Africans for the use of Africans») ne peut être tranchée en l'état mais l'hypothèse de V. Swan est séduisante.

Beaucoup plus claires et atypiques sont les officines italiennes du groupe C, qui ont alimenté

un certain nombre de grandes cités ainsi même que la capitale de l'Empire. Le cas de l'atelier de la Celsa est particulièrement symptomatique: toutes sortes de céramiques culinaires mais également d'ustensiles non destinées à la cuisson, ainsi que des parois fines, y ont été produits avec un répertoire de formes très varié (Carbonara, Messineo, 1991-1992). Dans cet exemple, l'élément déterminant de la production des imitations de culinaires africaines est tout simplement la présence de potiers expérimentés dont l'activité est toute entière tournée vers l'approvisionnement de Rome en vaisselle de service.

La délimitation de ces trois groupes laisse des zones vides, dont les plus marquantes sont la Lusitanie et la région de Valence, la Provence, l'Adriatique et bien sûr toute la Méditerranée orientale. On a déjà évoqué les deux régions de la péninsule ibérique où ces imitations ne semblent pas avoir été produites. En Provence, même s'il est toujours possible de découvrir ponctuellement une céramique culinaire influencée par la céramique culinaire africaine (Pasqualini *et al.*, 2006, fig. 54.114), les importations dominent incontestablement. En Adriatique, il serait peut-être nécessaire de revoir dans le détail le mobilier attribué à l'Afrique. Enfin, il n'est pas étonnant de ne pas trouver d'imitations en Orient dans la mesure où les importations sont également absentes. Il n'est peut-être pas inutile non plus de noter que l'ensemble de ces imitations de céramiques culinaires africaines sont datées des II^e-III^e s. et pas après (sauf en Italie? Cf. Ikäheimo, 2005; Toniolo, 2013). Le remplacement des contingents africains par un recrutement local sur le limes britannique, la diffusion massive des culinaires africaines au IV^e s. en Méditerranée, ou bien encore le développement d'une batterie de cuisine locale mieux adaptée aux habitudes culinaires provinciales, rendaient-elles dès lors inutile la production d'imitations?

IMITATIONS DE CÉRAMIQUES SIGILLÉES AFRICAINES

On peut délimiter ici aussi plusieurs phases de production liées à des zones géographiques différentes.

IMITATIONS DE SIGILLÉES AFRICAINES A ET C (II^e-III^e S.)

Les imitations les plus précoces, celles de la sigillée A1, semblent apparaître sur des sites connus pour leur production de céramiques de table engobées, ainsi en Albanie à Durres (Shehi, 2008, fig. 4.43-46) et peut-être en Égypte à Bouto (Ballet *et al.*, 2006, 19, fig. 3.3). Il reste toutefois que la distribution des imitations de sigillées A reproduit en général la cartographie de la production des imitations de céramiques culinaires africaines (Fig. 5). Aux II^e-III^e s., les mêmes ateliers produisent des céramiques culinaires et des imitations de sigillées, par exemple dans la vallée du Guadalquivir (Monterroso, 2005), à Béziers (Mauné, 1996), à York (Swan, 1992). Il s'agit le plus souvent d'imitations de la catégorie A2 de la fin du II^e s. et de la première moitié du III^e s.: formes Hayes 8B, 9B, 14, 15. Les imitations de sigillée C sont plus rares: des *head-pots* ressemblant aux productions dites de *Navigijs* sont fabriqués en *Ebor ware* dans le contexte très particulier des ateliers du *limes* britannique (Swan, 1992), tandis que la forme Hayes 50A, parfois présente dans les ateliers de culinaire (Monterroso, 2005), apparaît plutôt

dans le répertoire de formes de productions de sigillées tardives, qu'il s'agisse de la *sigillée claire B* de la vallée du Rhône (Darton, 1972, 174, forme 40), des sigillées de Grèce continentale (Pétridis, 2010) ou des sigillées des oasis du désert occidental égyptien (*Kharga Red Slip ware*: Rodziewicz, 1987) (Fig. 6).

IMITATIONS DE SIGILLÉES AFRICAINES D (IV^e-V^e S.)

L'imitation des sigillées de la catégorie D à partir du milieu du IV^e s. est un phénomène plus important et complètement détaché de la production des céramiques culinaires. Il concerne principalement trois grandes zones: la péninsule ibérique, l'Italie et l'Égypte. Dans la péninsule ibérique, la région la plus touchée par ce phénomène est une région périphérique, la Galice, qui livre au IV^e s. et au début du V^e s. des imitations très réussies de plats Hayes 59, 61A et 67 comme le montrent les exemples de Toralla (Fernández *et al.*, 2005, fig. 4.1-2), Vigo (Fernández, 2014) et surtout de Braga (*Cerâmicas de engobe vermelho*: Delgado, Morais, 2009, 52-53 ou plus récemment: *Terra Sigillata Bracarense*

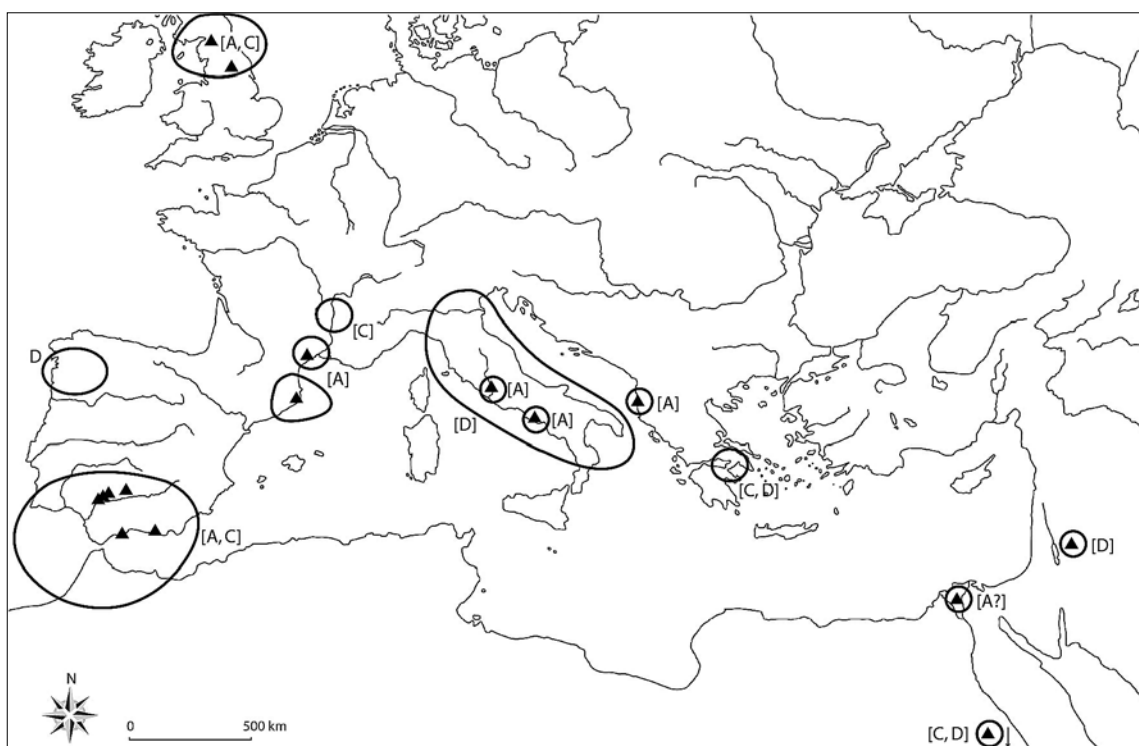


FIGURE 5. Imitations de sigillées africaines: principales zones de production et ateliers connus.

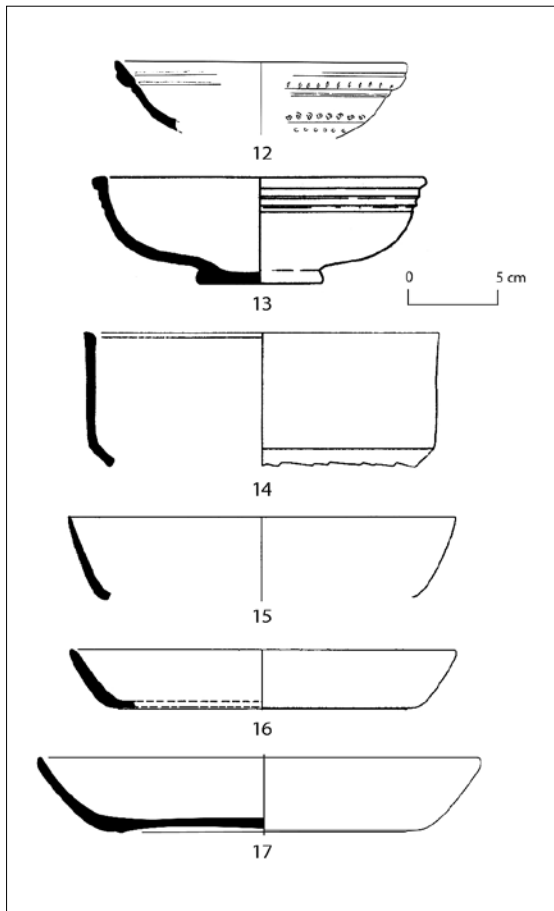


FIGURE 6. Imitations de céramiques sigillées africaines A et C. **12:** imitation de sigillée A1, Hayes 8A (Durrees: Shehi, 2008, fig. 4.43). **13-14:** Imitations de sigillée A2, Hayes 9B (York [Ebor ware]: Swan 1992, fig. 1.9) et Hayes 15 (Tourbes [B.O.B.]: Mauné, 1996, fig. 3.8). **15-17:** Imitations de sigillée C, Hayes 50 (Cordoue: Monterroso, 2005, fig. 81; Vaison-la-Romaine [sigillée claire B]: Darton, 1972, 174; Kharga [Kharga Red Slip ware]: Rodziewicz, 1987).

Tardia: Fernández, Morais, 2012). L'ensemble de la péninsule italique produit aussi des imitations de ces mêmes formes (Arthur, 1994, 218; Fontana, 1998, 84, fig. 1 et 4). Enfin, on peut encore prêter cette volonté d'imiter les modèles africains aux productions égyptiennes de la Moyenne Vallée du Nil (*Egyptian Red Slip ware B* ou *groupe K* de Rodziewicz) et d'Assouan (*Egyptian Red Slip ware A* ou *groupe O* de Rodziewicz) (Fig. 7). D'autres imitations d'importance plus modestes sont connues en Grèce (*Athenian ware*: Hayes, 1972, 407) et en Jordanie (*Jerash Stamped ware*: Uscatescu, 2001). Dans ces derniers cas cependant, ainsi qu'à propos de l'Égypte, il n'est pas toujours

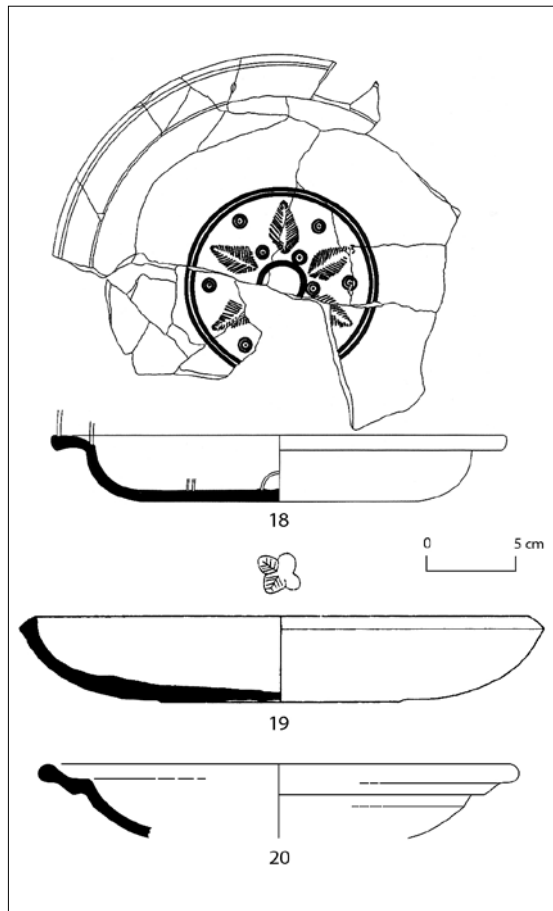


FIGURE 7. Imitations de sigillées africaines D. **18:** *Terra Sigillata Bracarense Tardia*, imitation Hayes 59 (Toralla: Fernández et al., 2005, fig. 4.1). **19:** *Central Tiber Valley Red Slip ware*, imitation Hayes 61A (Lugnano in Teverina: Monacchi, 1999). **20:** *Egyptian Red Slip ware A*, imitation Hayes 67 (Bonifay, 2004, fig. 258).

aisé de faire la distinction entre les véritables copies et des objets dont la forme et le style décoratifs sont simplement influencés par les sigillées africaines.

PRODUCTIONS RÉGIONALES INFLUENCÉES PAR LES SIGILLÉES AFRICAINES (V^e S. - VII^e S.)

A partir du V^e s., on note une influence grandissante des sigillées africaines sur l'ensemble des productions de vaisselles de table méditerranéennes (Fig. 8). En Méditerranée orientale, alors même que cette catégorie y est faiblement importée, la sigillée africaine C5 de Tunisie centrale inspire toute une série de productions locales qui *interprètent* plus ou moins fidèlement l'une de ses formes les plus fréquentes, le plat Hayes 84. On retrouve cette

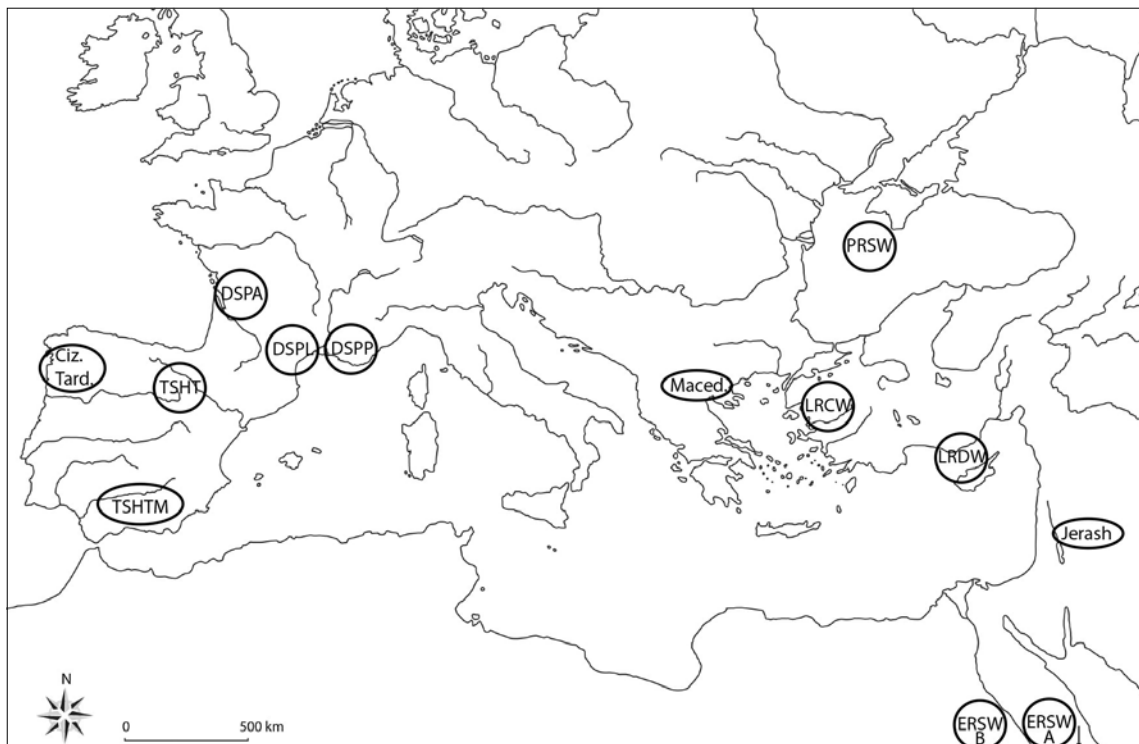


FIGURE 8. Productions de vaisselles de table influencées par la céramique africaine.

inspiration dans la *Phocean/Late Roman C Red slip ware* (forme Hayes 3), la *Cypriot/Late Roman D Red Slip ware* (forme Hayes 2), l'*Egyptian Red Slip ware A* (forme Gempeler T218) et peut-être la *Pontic Red Slip ware* (forme Domžalski 3) (Fig. 9), ou encore dans les productions de céramique commune engobée du sud de l'Italie (Fontana, 1998, fig. 2.4-5). Cette idée qu'il s'agit à cette époque d'une influence subie par les officines méditerranéennes, plus que d'une véritable intention d'imiter les modèles africains, est bien illustrée par les développements de toute une série de productions de Méditerranée septentrionale où les formes et les décors de type africains se retrouvent sur des vaisselles de tables cuites cette fois non plus en cuisson oxydante mais en cuisson réductrice. Il s'agit non seulement de la plus connue d'entre elles, dénommée *Dérivées-de-Sigillées Paléochrétiennes* (D.S.P.), produite en Gaule du Sud (Rigoir, 1968), mais également des productions voisines d'Espagne (par ex. la *Ceràmica cinzenta Tardia* de Braga: Delgado, Morais, 2009, 61-69) et de Macédoine (*Macedonian T. S. Grise*: Hayes, 1972, 405-407). Le grand développement des productions régionales influencées par les sigillées africaines dure jusque

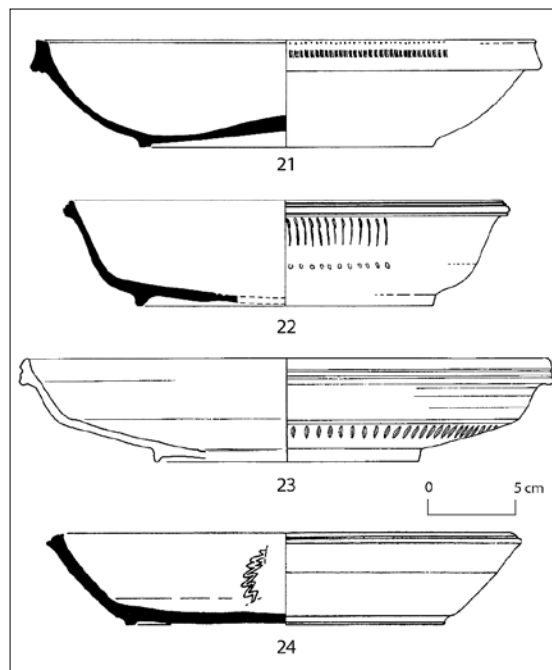


FIGURE 9. Influences africaines sur les sigillées orientales: l'exemple de la forme Hayes 84. **21**: Late Roman C ware, forme Hayes 3E (Athènes: Hayes, 1972, fig. 68). **22**: Late Roman D ware, forme Hayes 2 (Athènes: Hayes, 1972, fig. 80). **23**: Egyptian Red Slip ware A, forme Gempeler T218 (Alexandrie: Ballet, 2001). **24**: Pontic Red Slip ware, forme Domžalski 3 (Domžalski, 2000).

dans le premier quart du VI^e s. en Méditerranée nord-occidentale mais il se poursuit jusqu'au VII^e s. en Italie du Sud (Fontana, 1998, fig. 2 et 3) et en Méditerranée orientale, notamment avec l'*Egyptian Red Slip ware A* (Gempeler, 1992) et les *Jerash bowls* (Uscatescu, 1996).

INTERPRÉTATIONS

De la fin du I^{er} s. au III^e s., les imitations de sigillée africaine A sont liées aux imitations de culinaires africaines ou aux anciens ateliers de sigillée. L'explication de cette connexion relève probablement du domaine de l'opportunité technique: ces ateliers rendent tout simplement possible la production de ces objets. Les quantités ne sont jamais importantes et on notera qu'il n'y a pas une volonté très affirmée de remplacer les produits d'importation dans la mesure où la finition est généralement peu soignée (ressemblance morphologique imparfaite et/ou absence d'engobe). On note déjà une évolution avec les imitations de sigillée C, plus sporadiques mais également plus soignées, dans la mesure probablement où le modèle est lui-même de grande qualité. En effet, par la finesse de ses parois et la régularité de ses formes, tout au moins au début de sa production, la sigillée africaine C a pu apparaître comme un matériau intermédiaire entre la vaisselle de terre et les vaisselles de verre ou de métal. Ce sont donc des officines expérimentées qui en produisent les imitations (*sigillée claire B*) ou bien en contact direct avec les grands flux commerciaux maritimes (Grèce) ou terrestres (oasis du désert occidental égyptien).

Il me paraît important, ensuite, de bien distinguer le groupe des imitations de sigillée africaines D du IV^e s. et du début du V^e siècle. Ces productions, généralement de grande qualité, voient le jour non seulement dans des régions excentrées de l'Empire (Galice, Égypte) qui ne reçoivent peut-être pas assez de vaisselle de table africaine pour satisfaire la demande locale, mais également dans les provinces situées au cœur des échanges méditerranéens et, comme la péninsule italique, littéralement inondées d'importations africaines. Si la chronologie de ces productions est exacte, et si la poursuite des recherches ne permet pas, dans un futur proche, d'en modifier

la répartition géographique, il y a là un problème qui reste difficile à expliquer dans le détail.

Il est tentant, en revanche, de mettre en relation l'influence africaine (et non plus la volonté d'imitation?), qui s'applique à la plupart des productions provinciales de vaisselles fines à partir du V^e s., avec la baisse ou tout au moins la désorganisation de la diffusion des sigillées africaines à partir des premières décennies du V^e s. (Fentress *et al.*, 2004). Au même moment où les importations de sigillées D et C5 faiblissent drastiquement en Orient et de façon plus modérée en Occident, les productions locales de vaisselles fines se développent (*Phocean Red Slip ware*, *Cypriot Red Slip ware*) ou, tout simplement, naissent (*Dérivées-des-Sigillées Paléochrétiennes*). On remarque par ailleurs que dans chacune de ces productions la domination stylistique africaine, forte au début, va décroissante au fur et à mesure que l'on avance dans le temps. Il n'est peut-être pas un hasard non plus que les influences les plus tardives s'observent dans les régions restées sous domination de l'Empire d'Orient aux VI^e-VII^e s. et sans doute encore quelque temps après (Sodini, Villeneuve, 1992).

IMITATIONS DE LAMPES AFRICAINES

Dans le domaine des lampes, jusqu'à la fin du IV^e s., en raison principalement de l'uniformité de leur typologie et de la technologie (le moulage) employée pour leur fabrication, il est difficile de déterminer quels sont les modèles et quelles sont les imitations. Dans quelques cas néanmoins, on peut relever la présence de moules de lampes de typologie clairement africaine. Ceux exposés au musée archéologique de Porto Torres (observation personnelle) ne diffèrent des moules africains que par le fait qu'ils sont en céramique et non en plâtre. Les lampes qui étaient produites dans ces moules, en revanche, étaient parfaitement africaines par la forme (types Deneauve VIII.1 et Deneauve X, emblématiques des productions sévériennes de la région de Carthage: Bonifay, 2004); seule la pâte (et peut-être la finition) de ces lampes devait être différente de celles de leurs modèles africains.

La mise en évidence d'imitations de lampes africaines devient plus aisée avec l'avènement des

lampes tardives en sigillée de types *Atlante VIII* à la fin du IV^e s. et *Atlante X* dans la première moitié du V^e siècle. Le problème est plutôt ici celui de l'omniprésence de ces imitations: les deux types ont en effet été imités tout autour du bassin méditerranéen et même dans les régions septentrionales de l'Empire. A titre d'exemple, on citera les lampes de type africain produites en Bétique (Presedo *et al.*, 1982, fig. 125, n° 9; nombreux exemples dans les musées de Cadix, Séville et Mérida: observation personnelle), en Gaule du Sud (Bonifay, Raynaud, 2007, 118), à Trèves (Goethert, 1993), à Naples (Garcea, 1999) et à Delphes (Pétridis, 2010). Ces imitations ne sont pas toutes de même qualité: parfois non engobées, elles interprètent parfois plus qu'elles n'imitent le répertoire de décors (Fig. 10).

On peut ainsi estimer qu'à partir du V^e s. une majorité de lampes produites en Méditerranée subsistent, tout comme la vaisselle de table au même moment, l'influence des modèles formels et décoratifs des productions africaines. Certaines

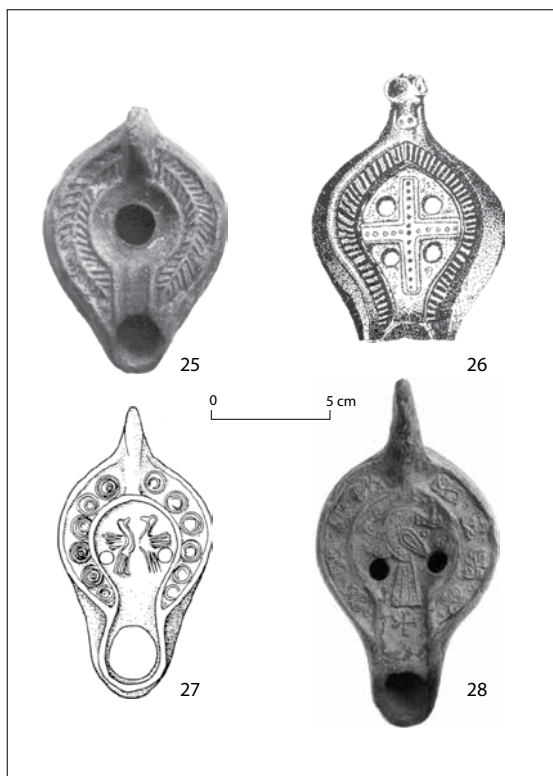


FIGURE 10. Imitations de lampes africaines. **25-26:** type *Atlante VIII* (Trèves: Goethert, 1993, fig. 15.10; Carteia: Presedo *et al.*, 1982, fig. 125, n° 9). **27-28:** type *Atlante X* (Naples: Garcea 1999, Pl. III.5; Delphes: Pétridis, 2010, fig. 128).

régions semblent cependant rester à l'écart de ce phénomène: l'Asie mineure, le Levant et l'Égypte.

IMITATIONS D'AMPHORES AFRICAINES

Les imitations d'amphores africaines demeurent peu fréquentes aux II^e-III^e siècles. On relève simplement quelques imitations sporadiques d'amphores Africaines II, notamment II C, en Bétique (García, 1998) et en Lusitanie (un tessou à Tróia: renseignement I. Vaz Pinto). Les imitations d'amphores africaines deviennent plus fréquentes aux V^e-VI^e siècles. On distingue alors deux zones principales de production: l'Espagne et l'Égypte.

En Espagne, une série d'ateliers récemment reconnus sur la côte au sud de Carthagène, notamment celui d'El Mojón près de Puerto de Mazarrón, démontrent avoir produit des imitations d'amphores Africaines III C et de *spatheia* de type 1 (Berrocal, 2012, fig. 3 et 4) (Fig. 11). D'autres amphores sont produites dans les mêmes ateliers, certaines de typologie hispanique (types Almagro 51 a-b et 51c), d'autres de typologie plus originale (petites amphores fuselées sans anses qui ne peuvent guère être considérées comme des imitations de *spatheia* africains). Par comparaison avec la datation des modèles africains, on déduira pour ces imitations une chronologie à la fin du IV^e s. et dans le premier tiers du V^e s., qui ne recoupe que partiellement la durée beaucoup plus longue de production des ateliers. D'autres imitations d'amphores africaines, des conteneurs cylindriques de grandes dimensions cette fois, sont susceptibles d'être identifiées au sein de la production des ateliers d'Ibiza (Ramon, 2008, fig. 7) et datées elles aussi du V^e siècle.

En Égypte, on a récemment proposé d'identifier une possible production d'amphores cylindriques de grandes dimensions dans l'oasis de Bahariya (Ballet *et al.*, 2012, fig. 8). Ces amphores datées entre le V^e s. et le VII^e s. sont supposées avoir transporté du vin. D'autre part, l'étude du mobilier d'Alexandrie a permis de mettre en évidence de probables imitations de *spatheia* de type 1 en pâte alluviale du Nil (Bonifay *et al.*, à paraître).

On voit que les imitations d'amphores africaines restent, de manière générale, plutôt

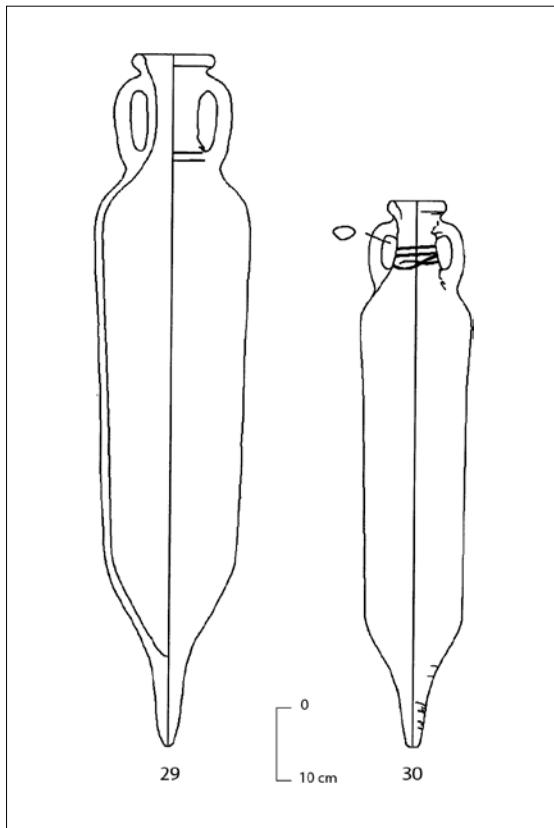


FIGURE 11. Imitations d'amphores africaines. 29-30: types Africaine III C et *spatheion* 1 (El Mojón: Berrocal, 2012, fig. 3).

rare. Une fois de plus, l'Espagne dans la seconde moitié du III^e s. puis au V^e s. et l'Égypte du V^e au VII^e s. apparaissent comme les principales régions influencées par les productions africaines. On notera que l'apparition des premières imitations en Bétique et en Lusitanie dans la deuxième moitié du III^e s. coïncide avec le phénomène commercial des cargaisons mixtes hispano-africaines impliquant l'arrivée d'amphores d'Afrique avant qu'elles ne soient reconditionnées avec une majorité d'amphores hispanique en direction probable de Rome (Bonifay, Tchernia, 2012). Dans tous les cas, ces amphores africaines semblent avoir été destinées au transport des salaisons de poissons.

EN AFRIQUE

La céramique africaine n'a pas seulement suscité des imitations dans les autres provinces de l'Empire; elle a elle-même produit des imitations,

non seulement de productions non africaines mais également d'autres productions africaines.

IMITATIONS AFRICAINES DE PRODUCTIONS NON AFRICAINES

Le début de la production de céramique sigillée africaine à la fin du I^{er} s. apr. J.-C. et de céramique culinaire dès l'époque julio-claudienne, est bâti sur un phénomène au moins partiel d'imitations, bien mis en évidence par un double répertoire de formes, pour partie local et pour partie copié sur le répertoire italique ou gaulois. Sans aucun doute, les formes Hayes 19 de sigillée africaine et Hayes 194 de céramique culinaire sont issues du vieux fonds punique de formes céramiques. En revanche, la forme Hayes 1 est inspirée de la sigillée italique (Hayes, 1972, 18), tandis que les formes Hayes 2 et 3 imitent directement les formes Dragendorff 35/36 de sigillée gauloise. D'autres formes de sigillée A *interprètent* à leur tour des modèles gaulois: ainsi la forme Hayes 8 avec la forme Dragendorff 29 ou la forme Hayes 9 avec la forme Dragendorff 37. Le tableau est le même pour la céramique culinaire qui emprunte aux productions italiques ses formes *Ostia* III, 306, Hayes 198 et peut-être même Hayes 181. Tout cela est bien connu, de même que, plus tard, au III^e s., l'emprunt aux céramiques de Cnide de modèles pour les céramiques à décor moulé dites de *Navigius* (*Atlante I*).

Les lampes sont également un bon exemple avec un début de la production basé sur l'imitation du type Deneauve VII par des officines dont les timbres (notamment *CIVNDRAC* et *CIVNALEX*) laissent entendre qu'il s'agit dans un premier temps de succursales d'ateliers italiques (Bailey 1988, 98); il faudra attendre la fin du II^e s. pour voir apparaître des types proprement africains (types Deneauve VIII.1-4 et Deneauve X).

La production des amphores passe par trois phases d'imitations, assez espacées dans le temps. On assiste tout d'abord, au milieu du I^{er} s. apr. J.-C., à la «romanisation» du type néo-punique Van der Werff 1 par migration des anses sur l'épaule (type Carthage EA IV) alors que la forme générale de ces conteneurs, généralement

attribués au transport des salaisons de poissons, ne change pas (Martin-Kilcher, 1999). C'est également au I^{er} s. apr. J.-C. que vont être imitées, en Tripolitaine, les amphores à anses bifides Dressel 2/4, avec deux modèles différents d'amphores à vin produites à Tripoli/*Oea* (type Schöne-Mau XXXV) et dans la région de Jerba et Zarzis en Tunisie (type pseudo-Dressel 2/4). Peut-être doit-on considérer que la création du type *Africaine ancienne* (Capelli, Contino, 2013) vers le milieu du II^e s. av. J.-C., immédiatement avant (?) ou après la chute de Carthage, a également représenté une opération de romanisation des conteneurs africains, consistant à adopter le type générique des amphores ovoïdes produites au même moment en Espagne et en Italie, dont le contenu (huile, salaisons de poissons) reste discuté. La deuxième vague d'imitations se produit au III^e s.: les ateliers africains vont alors imiter des amphores vinaires de Sicile (type Benghazi MR 1a) et surtout de Gaule du Sud (type Dressel 30). Enfin, la troisième vague se produit à l'époque byzantine, dans la deuxième moitié du VI^e s. et au VII^e s.: des amphores orientales LRA 1 sont imitées à Henchir Chekaf, dans le Sahel tunisien (Nacef, 2007) puis le modèle générique des amphores globulaires byzantines se répand peu à peu en Afrique; il va subsister au moins jusqu'en pleine période aghlabide.

Ces trois grandes phases d'imitation de modèles exogènes que l'on distingue, au moins partiellement, dans la production de chacune des grandes catégories de céramiques africaines, semble correspondre à des moments-clé de l'évolution de l'économie africaine: son développement, tout d'abord, au I^{er} s. de notre ère et au début du II^e s., les soubresauts qu'elle subit, au III^e s., peut-être en contrecoup des difficultés rencontrées par l'économie impériale, et enfin la dernière phase d'intégration de l'Afrique à l'empire byzantin au cours des VI^e-VII^e siècles.

IMITATIONS AFRICAINES D'AUTRES PRODUCTIONS AFRICAINES

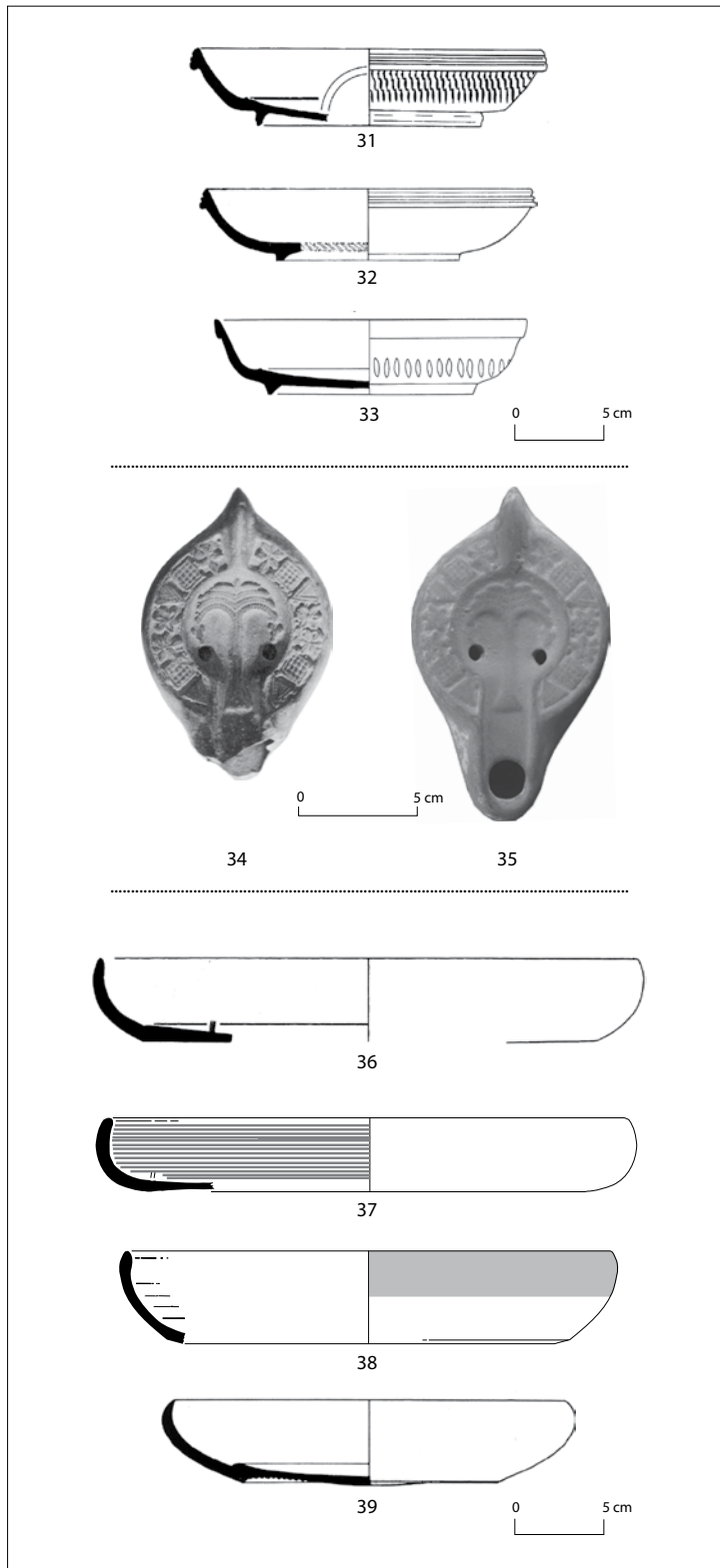
On a pu déjà remarquer qu'en Afrique, la circulation des modèles est souvent plus fluide que celle des céramiques elles-mêmes (Bonifay,

2004) et, pour désigner les productions de céramiques sigillées destinées à la consommation interne africaine par opposition à celles vouées à l'exportation méditerranéenne, le concept de *substitut d'importation* a parfois été invoqué (Fentress *et al.*, 2004, 150 et 157). Je propose d'illustrer ce concept à l'aide de deux exemples opposés.

Le premier peut être considéré comme un phénomène classique d'imitation. C'est celui qui voit dans la deuxième moitié du V^e s., la diffusion d'un modèle également imité en Méditerranée orientale, celui des plats Hayes 84, inventés et produits dans les ateliers de Tunisie centrale (sigillée C5). Cette forme, ainsi parfois (mais pas toujours) que la décoration guillochée des parois qui lui est associée, se retrouve très vite dans le répertoire typologique de plusieurs productions de sigillées africaines du nord (Nabeul, Sidi Khalifa) au sud (Sidi Aïch) de la Tunisie (Fig. 12, 31-33). Il en est de même des lampes de type Atlante X, produites initialement dans les ateliers de sigillée C5, dont le modèle est ensuite diffusé dans l'ensemble des ateliers de la vallée de la Méjerda aux hautes steppes tunisiennes, en passant par celui d'Oudhna dans la vallée de l'oued Miliane (Fig. 12, 34-35). Des amphores peuvent également être imitées, comme par exemple le type Africaine II A qui est copié au III^e s. dans les ateliers d'amphores tripolitaines de Jerba et de Zitha, sans doute pour pouvoir conditionner une denrée (les salaisons de poissons?) minoritairement produite dans une région d'oléiculture intensive (Drine, Jerray, à paraître).

Un autre paradigme peut s'appliquer, de manière alternative, à la production de céramique en Afrique. Il y a en effet des catégories d'objets et des formes qui semblent apparaître au même moment partout sur le territoire, sans qu'il soit possible de pouvoir déterminer un type précurseur suivi d'imitations, comme dans les exemples précédents. Il en est ainsi, notamment, de la sigillée africaine A/D. Les plus récentes études céramologiques et archéométriques montrent que cette catégorie de sigillée a été produite dans plusieurs ateliers différents, répartis sur un large territoire (Bonifay *et al.*, 2012, 47). C'est ainsi que l'on a pu reconnaître des groupes de productions en

FIGURE 12. Imitations et *substituts d'importation* en Afrique. Sigillées. **31:** Hayes 84, sigillée C5, centre de la Tunisie (Marseille: Bonifay, 2004, fig. 89). **32:** Hayes 86, sigillée C/D du nord du golfe d'Hammet (?). **33:** Fulford 27, sigillée de la région de Nabeul (?) (Marseille, Arles, Tarragone: Bonifay, 2004 [n° 32 d'après N. Lamboglia et n° 33 d'après X. Aquilué]). Lampes. **34:** lampe type Atlante X, groupe C2, centre de la Tunisie. **35:** *id.*, groupe D2, Oudhna (Carthage et Oudhna: Bonifay, 2004 [n° 34 d'après A. Ennabli]). **36:** Hayes 181, culinaire A, zone de Carthage (Marseille: Bonifay, 2004 [d'après C. Del Vaïs]). **37:** *id.*, culinaire B, Byzacène (Nabeul: Bonifay 2004). **38:** *id.*, culinaire CT1, Tripolitaine (*Lepcis Magna*: Bonifay et al., 2013, fig. 12.81). **39:** *id.*, culinaire des Hautes Plaines algériennes (Guéry, 1985, Pl. XXI.251b).



Tripolitaine (deux différents), en Byzacène, peut-être dans la région de Carthage et même en Algérie. Tout se passe comme si la sigillée A/D représentait une sorte de tronc commun de la production de vaisselle fine en Afrique et jouait effectivement, à partir du début du III^e s., auprès des populations africaines, le rôle de *substitut d'importation* de sigillées A et C prioritairement destinées aux populations méditerranéennes. On peut faire la même analyse de la céramique culinaire qui se rencontre partout en Afrique interne avec des formes similaires à celles des ateliers côtiers tournés vers l'exportation (Leitch, 2011, 178-179) mais toujours avec des pâtes et des finitions de surface différentes (Fig. 12, 36-39), comme signalé en introduction.

CONCLUSION

De ce bref panorama des copies et des influences réciproques suscitées par la céramique de l'Afrique romaine, il ressort que les divers phénomènes rangés sous le terme unique d'*imitations* ne peuvent pas tous être interprétés de la même façon. Je proposerai, en fonction du lieu et de la chronologie, d'utiliser trois mots-clés:

Intégration? Les imitations de céramiques peuvent tout d'abord traduire des processus d'intégration économique ou culturelle. Il en est probablement ainsi des imitations africaines de productions non africaines à la fin du I^{er} s. et aux VI^e-VII^e s., moments où l'Afrique s'insère dans l'Empire romain tout d'abord, dans l'Empire byzantin ensuite. C'est peut-être également le cas, au IV^e s., des imitations de sigillées africaine D dans des régions excentrées de l'Empire ou au contraire en position centrale, qui affirment ainsi, même sans le vouloir, leur appartenance à une même communauté consumériste. La production d'amphores de type africain à Carthagène à la fin du IV^e s. et dans la V^e s., pour conditionner des productions locales (de *salsamenta?*), participent peut-être du même dessein et la diffusion non négligeable de ces amphores (même en Afrique: Bonifay, 2004, 458) montre que cette intégration aux modèles africains s'est révélée *payante*.

Prestige? J.-P. Sodini (2000, 187) a été le premier à évoquer l'importance du «prestige des vaisselles africaines». Il est vrai que l'influence des productions africaines sur les autres productions méditerranéennes est allée grandissante, tout au long de la période, du II^e au V^e s. (culinaires, sigillées, lampes), marque peut-être de la domination économique de l'Afrique sur la Méditerranée occidentale, tout d'abord, et sur la Méditerranée toute entière à partir du IV^e siècle. C'est peut-être ce prestige qui explique le développement des céramiques culinaires dans l'arc méditerranéen nord-occidental et en Italie même, l'africanisation des productions de vaisselles de table méditerranéenne dans l'ensemble de la Méditerranée à partir du V^e s. ou encore la diffusion considérable des modèles de lampes africaines durant l'Antiquité tardive. Cette notion de prestige peut bien évidemment expliquer le phénomène inverse, bien connu, de l'imitation ponctuelle par les officines africaines d'amphores (gauloises et siciliennes) dont le contenu était apprécié par les consommateurs.

Substituts d'importation? Le cas le plus simple à envisager est celui d'une population locale africaine, hors d'Afrique, en demande de produits africains que l'importation n'est pas capable de lui fournir. On pensera ici à la situation des contingents africains du *limes* britannique à la fin du II^e s. et dans la première moitié du III^e siècle. La raréfaction des importations peut également inciter au développement de productions locales imitant ou interprétant les modèles africains; c'est une donnée alternative à celle du prestige des vaisselles africaines pour expliquer le développement des sigillées orientales et du nord de la Méditerranée au V^e siècle. Enfin, la notion de *substitut* ou *remplacement d'importation* peut traduire un développement économique plus durable, comme celui des régions internes de l'Afrique qui ont pris en main à partir du III^e s. leurs propres productions de vaisselles de table et culinaires, alors même que, en dépit de l'absence de traces céramiques (les amphores n'étant pas adaptées au transport terrestre de l'huile et du vin), elles développaient probablement leurs productions agricoles.

BIBLIOGRAPHIE

- AGUAROD OTAL, C. (1991): *Cerámica romana importada de cocina en la Tarraconense*, Saragosse.
- ALONSO DE LA SIERRA, J. (1998): "Cerámicas africanas en Munigua y el valle del Guadalquivir", *Madrid Mitteilungen* 39, pp. 238-297.
- ALONSO DE LA SIERRA FERNÁNDEZ, J. (2004): "Imitaciones locales de cerámicas africanas en el valle del Guadalquivir", in *Actas del Congreso Internacional FIGLINA BAETICAE. Talleres alfareos y producciones cerámicas en la Bética romana (ss. II a.C. - VII d.C.)*, Cadix, novembre 2003, BAR IS 1266, Oxford, pp. 537-544.
- AQUILUÉ ABADIAS, J. (1987): *Las cerámicas africanas de la ciudad romana de Baetulo (Hispania Tarraconensis)*, BAR IS 337, Oxford.
- AQUILUÉ ABADIAS, X. (2008): "Las imitaciones de cerámica africana en Hispania", in D. Bernal Casasola et A. Ribera i Lacomba (éd.), *Cerámicas hispanorromanas. Un estado de la cuestión*, Cadix, pp. 553-561.
- ARRUDA, A. M.; SOUSA, E.; BARGÃO, P.; LOURENÇO, P. (2008): "Monte Molião (Lagos): resultados de um projecto em curso", *Xelb*, 8, pp. 161-192.
- ARTHUR, P. (1994): "Ceramica comune tardo-antica ed alto-medievale", in P. Arthur (éd.) *Il Complesso archeologico di Carminiello ai Mannesi, Napoli (Scavi 1983-1984)*, Naples, pp. 181-220.
- Atlante I = CARANDINI, A. (dir.), ANSELMINO, L.; PAVOLINI, C.; Saguì, L.; TORTORELLA, S.; TORTORICI, E. (1981): *Atlante delle forme ceramiche, I. Ceramica fine romana nel Bacino mediterraneo (medio e tardo impero)*, Rome.
- BAILEY, D. (1980): *A Catalogue of the Lamps in the British Museum. II. Roman Lamps made in Italy*, Londres.
- BAILEY, D. (1988): *A Catalogue of the Lamps in the British Museum, III, Roman Provincial Lamps*, Londres.
- BALLET, P., avec la coll. de C. HARLAUT (2001): "Introduction à la céramique de Gabbari", in Y. Empeur et M.-D. Nenna (éd.), *Nécropolis 1, Etudes Alexandrines 5*, Le Caire, pp. 295-368.
- BALLET, P.; BONIFAY, M.; MARCHAND, S. (2012): "Africa vs Aegyptus : routes, rythmes et adaptations de la céramique africaine en Égypte" in S. Guédon (éd.), *Entre Afrique et Égypte : relations et échanges entre les espaces au sud de la Méditerranée à l'époque romaine*, Scripta Antiqua 49, Bordeaux, pp. 87-310.
- BALLET, P.; BÉGUIN, F.; LECUYOT, G.; SCHMITT, A. (2006): "De 'nouvelles technologies' céramiques à Bouto?", in B. Mathieu, D. Meeks et M. Wissa (éd.), *L'apport de l'Égypte à l'histoire des techniques. Méthodes, chronologie et comparaisons*, Le Caire, pp. 15-30.
- BERNAL CASASOLA, D. (1997): "La producción de cerámicas africanas de cocina en la Bética: aportaciones del taller de los Matagallares y de la Alfareria de los Barreros (Salobreña, Granada)", in *L'Africa romana XII*, Rome, pp. 1341-1353.
- BERNAL CASASOLA, D. (dir.) (1998): *Los Matagallares (Salobreña, Granada). Un centro romano de producción alfarera en el siglo III d. C.* Salobreña.
- BERROCAL CAPARROS, M. C. (2012): "Producciones anfóricas en la costa meridional de Carthago-Spartaria" in D. Bernal Casasola et A. Ribera i Lacomba (éd.), *Cerámicas hispanorromanas II. Producciones regionales*, Cadix, pp. 255-278.
- BONIFAY, M. (2004): *Etudes sur la céramique romaine tardive d'Afrique*, BAR IS 1301, Oxford.
- BONIFAY, M. (à paraître): "Can we speak of pottery and amphora 'import substitution' in inland regions of Roman Africa?" in *Proceedings of the Trans-Saharan Conference on Trade*, (Leicester, 28th-30th April 2014).
- BONIFAY, M.; CAPELLI, C.; avec la coll. de C. FRANCO, V. LEITCH, L. RICCARDI et P. BERNI MILLET (2013): "Les Thermes du Levant à Leptis Magna: quatre contextes céramiques des III^e et IV^e siècles", *Antiquités Africaines* 49, pp. 67-150.
- BONIFAY, M.; RAYNAUD, C. (dir.) (2007): "Les échanges et la consommation", in M. Heijmans et J. Guyon (dir.), *Antiquité tardive, haut Moyen Age et premiers temps chrétiens en Gaule méridionale, 2*, Gallia 64, pp. 93-161.
- BONIFAY, M.; TCHERNIA, A. (2012): "Les réseaux de la céramique africaine (I^{er} - V^e s.)", in S. J. Keay (éd.), *Rome, Portus and the Mediterranean*, Archaeological Monographs 21, Londres, pp. 315-336.
- BONIFAY, M.; CAPELLI, C.; BRUN, C. (2012): "Pour une approche intégrée archéologique, pétrographique et géochimique des sigillées africaines" in M. Cavalieri, en collab. avec E. De Waele et L. Meulermans (éd.), *Industria apium. L'archéologie: une démarche singulière, des pratiques multiples. Hommages à Raymond Brulet*. Louvain, pp. 41-62.
- BONIFAY, M.; CAPELLI, C.; ŞENOL A. K. (à paraître): "Amphores africaines de l'Antiquité tardive à Alexandrie: archéologie et archéométrie", in *LRCW 5, Late Roman Coarse Wares, Cooking Wares and Amphorae in the Mediterranean: Archaeology and Archaeometry*.
- CAPELLI, C.; CONTINO, A. (2013): "Amphores tripolitaines anciennes ou amphores africaines anciennes?", *Antiquités Africaines* 49, pp. 199-210.
- CARANDINI, A. (1983): "Pottery and the African Economy" in P. D. A. Garnsey, K. Hopkins et C. R. Whittaker (éd.), *Trade in Ancient Economy*, Londres, pp. 45-62.
- CARBONARA, A.; MESSINEO, G. (1991-1992): "Via Flaminia, La Celsa", *Bullettino della Commissione Archeologica Comunale di Roma* XCIV, pp. 179-194.
- DARTON, A. (1972): "Sigillée claire B de la Vallée du Rhône", *Rivista di Studi Liguri*, XXXVIII, pp. 137-189."

- DELGADO, M.; MORAIS, R. (2009): *Guia das cerâmicas de produção local de Bracara Augusta*, Braga.
- DOMŽALSKI, K. (2000): "Notes on late Roman red slip wares in the Bosphoran Kingdom", in *RCRF Acta 36*, Abingdon, pp. 161-168.
- DRINE, A.; JERRY, E. (à paraître): "Exploitation et commercialisation des ressources maritimes de la Petite Syrte: témoignages archéologiques et spécificités régionales", in *Fish and Ships*. Actes de l'atelier doctoral (Rome, 18-22 juin 2012).
- FENTRESS, L.; FONTANA, S.; HITCHNER, B.; PERKINS, P. (2004): "Accounting for ARS: Fineware and Sites in Sicily and Africa", in S. E. Alcock et J. F. CH Erry (éd.), *Side-by-Side Survey: Comparative Regional Studies in the Mediterranean World*, Oxford, pp. 147-162.
- FERNÁNDEZ FERNÁNDEZ, A. (2014): *El comercio tardoantiguo (ss. IV-VII) en el noroeste peninsular a través del registro arqueológico de la ría de Vigo*, RLAMP 5, Oxford.
- FERNÁNDEZ FERNÁNDEZ, A.; MORAIS, R. (2012): "Terra Sigillata Bracarense Tardia (TSBT)", in D. Bernal Casasola et A. Ribera i Lacomba (éd.), *Cerâmicas hispanorromanas II. Producciones regionales*, Cadix, pp. 131-174.
- FERNÁNDEZ FERNÁNDEZ, A.; VIEITO COVELA, S.; PÉREZ LOSADA, F. (2005): "Influencias mediterráneas sobre producciones tardías regionales en el noroeste peninsular: la ceramica de engobe rojo de la villa de Toralla (Vigo)", in M. Bonifay et J.-C. Trégliá (éd.), *LRCW 2, Late Roman Coarse Wares, Cooking Wares and Amphorae in the Mediterranean. Archaeology and Archaeometry*, BAR IS 1662, Oxford, pp. 99-108.
- FONTANA, S. (1998): "Le "imitazioni" della sigillata africana e le ceramiche da mensa italiche tardo-antiche", in L. Sagui (éd.), *Ceramica in Italia: VI-VII secolo*. Atti del Convegno in onore di John W. Hayes (Rome, 11-13 mai 1995), Florence, pp. 83-100.
- GARCEA, F. (1999): "Le produzioni di lucerne fittili nel golfo di Napoli fra tardoantico ed altomedioevo (IV-VIII secolo)", *Archeologia Medievale XXVI*, pp. 447-461.
- GARCÍA VARGAS, E. (1998): *La producción de ánforas en la bahía de Cádiz en época romana (siglos II a. C.-IV d. C.)*, Seville.
- GEMPELER, R. D. (1992): *Elephantine X, Die Keramik römischer bis früharabischer Zeit*, Archäologische Veröffentlichungen 43, Mayence.
- GOETHERT, K. (1993): "Die verzierten spätantiken Tonlampen des Rheinischen Landesmuseums Trier", *Trierer Zeitschrift* 56, pp. 135-248.
- GUÉRY, R. (1985): *La nécropole orientale de Sítif (Sétif, Algérie), Fouilles de 1966-1967*, Etudes d'Antiquités Africaines, Paris.
- HAYES, J. W. (1972): *Late Roman Pottery*, Londres.
- HAYES, J. W. (2006): "Le ricerche sulle produzioni regionali e locali della Sicilia romana ed il significato delle importazioni ed esportazioni in età romana e paleocristiana" in D. Malfitana, J. Poblome et J. Lund (éd.), *Old Pottery in a New Century, Innovating Perspectives on Roman Pottery Studies*. Atti del Convegno Internazionale di Studi (Catania 2004), Catane, pp. 423-434.
- IKÄHEIMO, J. P. (2005): "To imitate or to specialize? African imports and the production of domestic cookwares in Rome AD 50-550", in P. Attema, A. Nijboer and A. Zifferero (éd.), *Communities and settlements from the Neolithic to the Early Medieval Period*, Oxford, pp. 390-396.
- LECLERCQ, S. (2008): "De l'apparence à la richesse: les imitations de céramiques fines à Volubilis", in *L'Africa romana XVII*, Rome, pp. 507-520.
- LECLERCQ, S. (2009): *La céramique commune de Volubilis à l'époque romaine: chronologie, fabrication et utilisation*, thèse de doctorat de l'Université du Littoral Côte d'Opale (Boulogne-sur-Mer).
- LEITCH, V. (2011): "Location, location, location: characterizing coastal and inland production and distribution of Roman African cooking wares", in D. Robinson et A. Wilson (éd.), *Maritime Archaeology and Ancient Trade in the Mediterranean*, Oxford Centre for Maritime Archaeology Monograph 6, Oxford, pp. 169-196.
- LIMANE, H.; REBUFFAT, R. (2009): "L'atelier de Sraïma", *Bulletin d'Archéologie Marocaine XXI*, pp. 202-223.
- MACKENSEN, M. (1992): "Amphoren und spatheia von Golemanovo Kale", in S. Uenze, dir., *Die spätantiken Befestigungen von Sadovec (Bulgarien)*, Münchner Beiträge zur Vor- und Frühgeschichte 43, Munich, pp. 239-254.
- MACKENSEN, M. (1993): *Die spätantiken sigillata- und Lampentöpfereien von El Mahrine (Nordtunesien)*, Münchner Beiträge zur Vor- und Frühgeschichte 50, Munich 1993.
- MACKENSEN, M.; SCHNEIDER, G. (2002): "Production centres of African red slip ware (3rd-7th c.) in northern and central Tunisia: archaeological provenance et reference groups based on chemical analysis", *Journal of Roman Archaeology* 15, pp. 121-158.
- MAGALHÃES, A. P.; BRUM, P.; VAZ PINTO, I. (à paraître): "The significance of African Cooking Ware in Lusitania: the case of Tróia (Portugal)", in *RCRF Acta 43*.
- MAIOLI, M. G. (1989): "Ravenna, loc. Classe. La fornace per ceramica nel podere Chiavichetta", in *Amphores romaines et histoire économique, Dix ans de recherche*. Actes du Colloque de Sienne, Collection de l'École française de Rome 114, Rome, pp. 568-569.
- MARTIN-KILCHER, S. (1999): "Karthago 1993. Die Füllung eines frühkaiserzeitlichen Pozzo", in F. Rakob (dir.), *Karthago III*, Mayence, pp. 403-434.
- MAUNÉ, S. (1996): "Nouvelles données sur la céramique "Brune Orangée Biterroise" (B.O.B.). L'atelier des Demoiselles-ouest à Tourbes (Hérault)", in

- SFECAG, *Actes du congrès de Dijon*, Marseille, pp. 395-407.
- MONACCHI, D. (1999): "Terra sigillata chiara italica", in D. et S. Soren (éd.), *A Roman Villa and a Late Roman Infant Cemetery. Excavation at Poggio Gramignano, Lugnano in Teverina*, Rome, pp. 259-276.
- MONTERROSO, A. (2002): "Cerámica africana en Colonia Patricia: Aportaciones a partir de la estratigrafía del teatro romano de Córdoba, La Terraza Media Oriental", *Romula* I, pp. 187-224.
- MONTERROSO CHECA, A. (2005): *Ex theatro cordubensi. La vida del monumento y la producción de cerámicas africanas en el Valle del Baetis*, Arqueología Cordobesa 10 Cordoue.
- NACEF, J. (2007): "Nouvelles données sur l'atelier de potiers de Henchir ech Chekaf (Ksour Essef, Tunisie)", in M. Bonifay et J.-C. Tréglia (éd.), *LRCW 2, Late Roman Coarse Wares, Cooking Wares and Amphorae in the Mediterranean. Archaeology and Archaeometry*, BAR IS 1662, Oxford, pp. 581-591.
- NOLLA, J. M.; CASAS, J. M.; ROCAS, X. (1982): "Un forn romà de terrissa a Llafranc (Palafrugell, Baix Empordà). Excavacions de 1980-1981", *Ampurias* 44, pp. 147-183.
- PASQUALINI, M.; EXCOFFON, P.; MICHEL, J.-M.; BOTTE, E.; LEMOINE, Y.; RODET-BELARBI, I. et coll. (2005-2006): "Fréjus, Forum Iulii. L'espace Mangin", *Revue Archéologique de Narbonnaise*, 38-39, pp. 283-341.
- PASQUINUCCI, M.; ALESSI, D.; BIANCHINI, S.; DEL RIO, A.; MENCHELLI, S. (1998): "Circolazione di merci africane nel Tirreno settentrionale (I-VII sec. d.C.)", in *L'Africa Romana*, XII, Sassari, pp. 1401-1412.
- PELLECUER, C.; POMARÈDES, H. (1991): "La céramique commune "Brune Orangée Biterroise" (B.O.B.): une production languedocienne des IIe - IIIe s. ap. J.-C.", in *SFECAG, Actes du congrès de Cognac*, Marseille, pp. 365-384.
- PÉTRIDIS, P. (2010): *La céramique protobyzantine de Delphes: une production et son contexte*, Fouilles de Delphes V, Athènes.
- PRESEDO VELO, F. (dir.) (1982): *Carteia I*, Excavaciones Arqueológicas en España 120, Madrid.
- QUARESMA, J. C. (2010): "Les importations de céramique culinaire africaine à Chãos Salgados, Santiago do Cacém (Mirobriga?), Portugal", in S. Menchelli, S. Santoro, M. Pasquinucci et G. Guiducci (éd.), *LRCW 3. Late Roman Coarse Wares, Cooking Wares and Amphorae in the Mediterranean. Archaeology and Archaeometry. Comparison between western and eastern Mediterranean*, BAR IS, 2185, Oxford, pp. 157-166.
- RAMON TORRES, J. (2008): "La cerámica ebusitana en la Antigüedad Tardía", in D. Bernal Casasola et A. Ribera i Lacomba (éd.), *Cerámicas hispanorromanas. Un estado de la cuestión*. Cadix, pp. 563-584.
- RIGOIR, J. (1968): "Les sigillées paléochrétiennes grises et orangées", *Gallia* 1968, pp. 177-244.
- RODZIEWICZ, M. (1987): "Introduction à la céramique à engobe rouge de Kharga (*Kharga red Slip Ware*)", *Cahiers de la Céramique Egyptienne* 1, pp. 123-144.
- SERRANO RAMOS, E. (2000): *Cerámica Común Romana: Siglos II a.C. al VII d.C. Materiales importados y de producción local en el territorio malacitano*, Malaga.
- SHEHI, E. (2008): "La ceramica a vernice rossa da Dyrhacium", in *RCRF Acta* 40, Bonn, pp. 9-18.
- SODINI, J.-P. (2000): "Productions et échanges dans le monde protobyzantin (IVe-VIIe s.): le cas de la céramique" in K. Belke, F. Hild, J. Koder et P. Soustal (éd.), *Byzanz als Raum. Zu Methoden und Inhalten der historischen Geographie des Östlichen Mittelmeerraumes*, Tabula Imperii Byzantini 7, Vienne, pp. 181-196.
- SODINI, J.-P.; VILLENEUVE, E. (1992): "Le passage de la céramique byzantine à la céramique omeyyade en Syrie du Nord, en Palestine et en Transjordanie", in P. Canivet et J.-P. Rey-Coquais (éd.), *La Syrie de Byzance à l'Islam (VIIe-VIIIe s.)*, Actes du Colloque international (Lyon-Paris, septembre 1990), Paris/Damas, pp. 195-212.
- SWAN, V. G. (1992): "Legio VI and its Men: African Legionaries in Britain", *Journal of Roman Pottery Studies* 5, pp. 1-34.
- SWAN, V. G. (2008): "Builders, suppliers and supplies in the Tyne-Solway region and beyond", in P. Bidwell (éd.), *Understanding Hadrian's Wall*, South Shields, pp. 49-82.
- TONIOLO, L. (2013): "Produzioni di ceramica comune e lucerne nella baia di Napoli tra la fine del IV e l'inizio del V secolo d.C.: un studio archeometrico e morfo-tipologico", in D. Bernal, L. C. Juan, M. Bustamante, J. J. Diaz et A. M. Saez (éd.), *Hornos, talleres y focos de producción alfarera en Hispania. I Congreso internacional de la SECAH* (Cadix, 3-4 de marzo de 2011), Monografías Ex Officina Hispana 1, Cadix, pp. 403-417.
- USCATESCU, A. (1996): *La cerámica del Macellum de Gerasa (Yaras, Jordania)*, Informes Arqueológicos 5, Madrid.
- USCATESCU, A. (2001): "Mid Fourth-Fifth century AD Stamped from the Hippodrome of Gerasa", *Study in the History and Archaeology of Jordan* VII, pp. 607-615.



EX OFFICINA
HISPANA

U. PORTO

FACULDADE DE LETRAS
UNIVERSIDADE DO PORTO