



**HAL**  
open science

**Discussion – Table ronde. De Rome à Byzance ; de Fostat à Cordoue : évolution des faciès céramiques en Méditerranée (Ve-IXe siècles) (Edition: Michel Bonifay)**

Gabrielle Démians d'Archimbaud, Jean-Pierre Sodini, John Hayes, Platon Petridis, Paul Reynolds, Alessandra Uscatescu, Roland-Pierre Gayraud, Michel Bonifay, Adnan Louhichi, Lidia Paroli, et al.

► **To cite this version:**

Gabrielle Démians d'Archimbaud, Jean-Pierre Sodini, John Hayes, Platon Petridis, Paul Reynolds, et al.. Discussion – Table ronde. De Rome à Byzance ; de Fostat à Cordoue : évolution des faciès céramiques en Méditerranée (Ve-IXe siècles) (Edition: Michel Bonifay). VIIe Congrès international sur la céramique Médiévale en Méditerranée : Thessaloniki, 11-16 Octobre 1999 actes, AIECM2, Oct 1999, Thessalonique, France. pp.523-594. <halshs-01956538>

**HAL Id: halshs-01956538**

**<https://shs.hal.science/halshs-01956538v1>**

Submitted on 27 Dec 2018

HAL is a multi-disciplinary open access archive for the deposit and dissemination of scientific research documents, whether they are published or not. The documents may come from teaching and research institutions in France or abroad, or from public or private research centers.

L'archive ouverte pluridisciplinaire HAL, est destinée au dépôt et à la diffusion de documents scientifiques de niveau recherche, publiés ou non, émanant des établissements d'enseignement et de recherche français ou étrangers, des laboratoires publics ou privés.



HAL Authorization

**ΣΥΖΗΤΗΣΗ – ΣΤΡΟΓΓΥΛΗ ΤΡΑΠΕΖΑ  
ΑΠΟ ΤΗ ΡΩΜΗ ΣΤΟ ΒΥΖΑΝΤΙΟ, ΑΠΟ ΤΟ ΦΟΣΤΑΤ  
ΣΤΗΝ ΚΟΡΔΟΒΑ: ΕΞΕΛΙΞΗ ΤΗΣ ΦΥΣΙΟΓΝΩΜΙΑΣ  
ΤΩΝ ΚΕΡΑΜΙΚΩΝ ΣΤΗ ΜΕΣΟΓΕΙΟ**

**(5ος-9ος ΑΙΩΝΑΣ)**

**DISCUSSION – TABLE RONDE  
DE ROME À BYZANCE ; DE FOSTAT À CORDOUE :  
ÉVOLUTION DES FACIÈS CÉRAMIQUES  
EN MÉDITERRANÉE**

**(Ve-IXe SIÈCLES)**

**Επιμέλεια - Edition  
MICHEL BONIFAY**

## Prologue

Gabrielle DÉMIANS d'ARCHIMBAUD,  
Jean-Pierre SODINI

Les études de céramologie concernant l'Antiquité Tardive ont beaucoup progressé dans le dernier quart du siècle sous l'impulsion de John W. Hayes qui a su former des disciples non seulement dans le monde anglo-saxon, mais dans tous les pays européens et méditerranéens. Il a paru souhaitable de profiter de l'aspect transméditerranéen affirmé du VII<sup>e</sup> Congrès de l'AIEMC2 pour présenter au cours d'une Table Ronde organisée sous la houlette de J.W. Hayes le bilan de vingt-cinq années de recherches et de découvertes continues.

I. Evoquons brièvement le chemin parcouru dans les principales catégories de céramique concernées. J.W. Hayes en publiant en 1972 son livre sur *Late Roman Pottery* recensait les principales vaisselles de table connues en Méditerranée en montrant les relations qu'elles avaient entre elles et en mettant en valeur la formidable concurrence qu'elles se livraient. Les sigillées africaines qui dominaient le marché méditerranéen voyaient à partir du Ve siècle leur empire menacé en Orient par la sigillée « phocéenne », avant qu'elle ne soit à son tour concurrencée par la sigillée chypriote, la sigillée égyptienne offrant un rayonnement plus localisé. L'inventaire portait aussi sur des imitations régionales comme les DSP, la grise macédonienne, la céramique peinte de Grèce Centrale, les sigillées métalléscentes d'Asie Mineure, ainsi que des imitations mal définissables autour d'Antioche. Depuis, de très nombreuses fouilles et enquêtes diverses ont enrichi la typologie de ces productions, bouleversé parfois la date de certaines formes, découvert les centres de production. Les plus importantes de ces recherches ont sans doute été celles de Carthage et il faut souhaiter que celles qui sont en cours d'achèvement à Beyrouth aboutissent à des publications d'une qualité comparable. Mais il y a eu, à côté de ces fouilles, d'autres études importantes, y compris en Afrique du Nord, notamment la belle étude de Mackensen sur les ateliers d'El Mahrine. Certaines productions « nouvelles » ont été aussi définies comme les Djerash Bowls (à partir des fouilles de Djerash et de Pella) et le Sagalassos Ware.

A ces recherches peuvent être jointes celles menées sur les lampes, non seulement celles d'Afrique du Nord, de même pâte et de mêmes atelier que la sigillée africaine, mais aussi les lampes attiques et corinthiennes, celles d'Asie Mineure, de Palestine, d'Égypte.

Un des disciples de J.W. Hayes, J. Riley, à partir des fouilles de Césarée de Palestine, de Sidi Khrebish en Tripolitaine et de Carthage, créa une typologie générale pour les amphores entre 1975 et 1985, qui connut un grand succès pour les amphores tardives. Il jeta un pont entre les ty-

pologies balkaniques et égéennes (celles de Mme Romančuk, de Scorpan, de Robinson pour l'Agora d'Athènes) et les typologies occidentales (africaines et hispaniques essentiellement). Cette typologie s'est considérablement enrichie. Pour l'Afrique et l'Espagne, les travaux de S.J. Keay furent décisifs, même si des précisions nouvelles corrigent sans cesse son essai. Dans la *Pars Orientis*, les provenances ont été mieux cernées. Le type dit LRA 1 a vu sa zone de production bien délimitée grâce aux prospections de J.-Y. Empereur et de M. Picon. Il en va de même de la LRA 2 grâce au four repéré près d'Hermione : l'Argolide ne serait certes pas le seul centre de production mais l'un d'entre eux sur une zone vaste dont l'extension est à déterminer : le transport de miel attique dans ces amphores (voir mon article dans *Byzanz als Raum*) fournit une indication concordante sur leur origine. Les recherches de M. Rautmann à Sardes et de Mme Outschar à Ephèse permettent de montrer que la LRA 3 a bien été produite dans les vallées de l'Ermos et du Caystre. On pourrait multiplier les exemples. Mais parallèlement, la complexité à l'intérieur des grands types définis s'est accrue : leur longévité et leur évolution interne, la multiplicité des centres de production créent des problèmes non encore maîtrisés (par exemple pour les « bag amphoras » palestiniennes, type LRA 5/6). D'autres types d'amphores ont été reconnus, comme le Samos Cistern type qui prolonge, comme l'a bien montré D. Pieri dans sa thèse en cours d'impression, une amphore trouvée à l'Agora d'Athènes (M273), ou les amphores de Sinope et, à l'occasion des fouilles de Beyrouth, d'autres amphores locales ou régionales ont été mieux cernées, voire découvertes pour la première fois. Enfin, les amphores globulaires ombiliquées, sans doute originaires d'Afrique, constituent une des dernières productions amphoriques transméditerranéennes. A part, les ampoules estampées d'un monogramme, dites palestiniennes, abondantes à Constantinople et autour de la pointe sud-ouest de l'Anatolie (Lycie) ainsi que dans les îles proches (Rhodes) pourraient indiquer Myra (et le culte de saint Nicolas) comme leur épiscentre. La typologie de Riley doit donc être aménagée voire, comme le fait J. Hayes dans sa publication de Sarçhane, abandonnée au profit d'une autre qui soit plus ouverte. En tout cas, le problème est devant nous et il faudrait aboutir à un consensus entre céramologues dans ce domaine.

Les céramiques de cuisson, considérées autrefois comme des productions qui circulaient peu, ont connu une diffusion assez large, au-delà de leur région de production (« marmite égéenne », plats à cuire constantinopolitains, palestiniens, africains...). On s'achemine pas à pas vers l'identification d'un même phénomène pour les cruches.

Les rapports entre productions locales, importées ou introduites lors d'apports de population sont aussi mieux appréciés et permettent de mieux comprendre comment

se fait la transition dans les différentes provinces entre l'Antiquité Tardive et le Moyen Age. L'importance accrue des céramiques à pâte grossière et à cuisson réduites, montées à la main ou au tour lent, est de mieux en mieux perçue et constitue un aspect important de cette transition.

2. L'interprétation historique est nécessaire mais rendue délicate par la nature des produits transportés dans les amphores : la denrée principale, le grain, échappe à l'analyse des exportations par l'étude des amphores car il était transporté en vrac ou dans des sacs. Quant aux liquides transportés, ils ne sont pas toujours identifiables. Il n'y a pas d'accord absolu sur le fait que la présence de poix sur la paroi de l'amphore exclut comme contenu l'huile. De plus, la réutilisation de certaines amphores, comme dans le naufrage de Yassi Ada (van Doorninck, van Alfen), brouille encore un peu plus la détermination des contenus. Enfin les controverses sur la chronologie et l'origine de certaines amphores bloquent l'analyse historique.

Quelques points semblent toutefois acquis, que les intervenants vont préciser. Le plus clair est la reprise générale de l'économie méditerranéenne au IV<sup>e</sup> siècle, dont l'ampleur, au moins pour la *Pars Orientis*, dut être comparable aux niveaux atteints aux I<sup>er</sup>-II<sup>e</sup> siècles de n.è. Il existe des zones géographiques d'échanges et de fortes variations de ces dernières entre le IV<sup>e</sup> et le VII<sup>e</sup> siècle. Des frontières subtiles s'établissent, comme par exemple entre l'Égée méridionale, très ouverte aux influences africaines, et la partie nord de cette zone, moins réceptive à ces mêmes influences. Ces zones sont traversées de flux marchands mal explicables (pourquoi telle production céramique est majoritaire dans un site et non dans le site voisin ?). Les variations de pourcentage dans les sondages menés sur un même site comme à Césarée, ou encore à Carthage, indiquent qu'il faut de nombreuses fouilles sur un même site et de bons outils statistiques pour dégager une image moyenne des productions se trouvant sur un même site à un moment donné. Il faut aussi tenir compte des contraintes dues à la mer elle-même, à ses courants dominants qui imposent des itinéraires routiniers sans grande marge dans le cadre d'une navigation à la voile et sans guidage précis. Seuls les saints, comme les dieux autrefois, peuvent corriger les caprices des vents et déjouer les embuscades des pirates.

Fait notable, en Orient, la sigillée africaine (et les lampes de même origine) s'exporte peut-être pour elle-même et non en accompagnement d'amphores de même origine, rares en dehors des pseudo-spatheia miniatures. L'inverse semble se produire pour les produits orientaux en Occident. Les amphores qui les contiennent sont bien accueillies alors que les sigillées, y compris la phocéenne, ont une diffusion plus restreinte, voire faible dans certains cas. Les régions ont des productivités différents suivant

les époques. On note à Marseille une baisse relative des LRA 1 (Syrie du Nord - Cilicie - Chypre) aux VI<sup>e</sup>-VII<sup>e</sup> siècles alors que croissent les amphores venues de Gaza et de Césarée.

Tout un champ s'ouvre également, celui des rapports entre certaines apparitions de céramiques nouvelles et les peuplades qui envahissent, vers la même époque, les régions concernées : abordées pour les nomades des steppes des provinces de Syrie et d'Arabie, pour les Slaves, les Goths et les Lombards, ces questions touchant la genèse de la haute époque médiévale sont difficiles mais légitimes et novatrices.

Les moteurs de l'économie restent mal connus, tout comme la part des productions artisanales et du commerce par rapport à l'agriculture. S'agit-il d'une économie fondée sur le contrôle oppressif et tatillon de l'Etat, ou bien d'une société plus libre où le commerce avait son attrait propre ? Les réformes administratives, loin d'être négatives, ont stimulé certaines régions. Comme l'a bien vu Mlle Demesticha dans sa communication sur la production amphorique à Chypre, la *Quaestura Justiniani exercitus*, qui regroupait des territoires distants les uns des autres pour la défense des côtes de la Mer Noire et du *limes* danubien a développé l'économie de Chypre et des îles. Plus généralement, quel est l'impact de l'annone des capitales et de l'armée sur l'ensemble des circuits commerciaux ? Quant à l'Eglise, qui peut posséder des flottes très puissantes, comme en témoigne la vie de Jean l'Aumônier pour Alexandrie, se comportait-elle dans le ravitaillement de l'armée en rouage de l'Etat, comme on l'a récemment suggéré, ou en prestataire de service riche et privilégié ?

Les changements intervenus aux VII<sup>e</sup> et VIII<sup>e</sup> siècles sont bien réels. Si certaines routes commerciales, balisées par la céramique et la numismatique, subsistent dans la seconde moitié du VII<sup>e</sup> siècle entre Carthage, Rome, la Sicile, Chypre et, à travers le couloir égéen, Constantinople, on devine une régionalisation progressive des échanges allant souvent de pair avec un accroissement du troc.

(J.P.S.)

3. Les mutations des VIII<sup>e</sup>-IX<sup>e</sup> siècles restent plus difficiles à saisir dans leurs diversités régionales en raison, souvent, du manque d'études stratigraphiques et comparatives suffisamment précises et larges, sauf cas exceptionnels. Il s'y ajoute les longues survivances de modèles antérieurs, mieux reconnues maintenant. L'un des faits essentiels concerne cependant la réapparition de la glaçure : celle-ci n'avait jamais totalement disparu jusqu'au VI<sup>e</sup> siècle mais son utilisation semble ensuite cesser, dès la première moitié du VII<sup>e</sup> siècle en Italie du Nord comme le montrent les enquêtes effectuées en ces zones (Paroli

1992; Brogiolo, Gelichi 1996). Son emploi, sous des faciès et dans des contextes nouveaux, est donc un phénomène majeur.

Il se manifeste dès les VIII<sup>e</sup> et surtout IX<sup>e</sup> siècles dans les territoires byzantins ou sous influence byzantine comme l'ont montré les travaux effectués, en particulier à Corinthe, à Athènes (fouilles de l'Agora) et dernièrement à Saraçhane (Istanbul) (Hayes). Ces productions succédaient ainsi à la Glazed White Ware diffusée dès la fin du VII<sup>e</sup> siècle jusqu'à Carthage. Il se retrouve, toujours en glaçure plombifère monochrome réalisée en monocuisson, sous des faciès spécifiques (céramiques *a vetrina pesante* ou *a vetrina sparsa*) en Italie centrale (Latium) et du Nord-Est, en particulier à l'ouest de Bologne et au sud du Po où des ateliers secondaires purent exister. Les VIII<sup>e</sup> et surtout IX<sup>e</sup> siècles se présentent ici comme des phases de transition et de mutation technologique avant l'affirmation médiévale. La distribution de ces céramiques indique des exportations limitées et souvent tardives (Xe siècle), quels que furent les centres producteurs.

Dans le monde islamique, la multiplicité des techniques utilisées et des productions demanderait des études fines, dans chaque région. La progression des recherches, favorisée par de grandes fouilles et par des recherches en laboratoire, a renouvelé les problématiques dans les classifications comme dans les propositions d'origine ou de datation. Sans y insister, il faut rappeler le rôle majeur joué par les productions issues vraisemblablement du sud de l'Irak et du sud-ouest de l'Iran : productions retrouvées sous des types multiples à Samarra<sup>7</sup> (Northedge) comme à Suse et à Siraf (fouilles françaises et anglaises). Si les problèmes de datation restent encore discutés, l'utilisation de ces céramiques à partir du IX<sup>e</sup> siècle et leur diversité soulignent l'importance des recherches techniques effectuées en ces zones, en réaction peut-être contre les importations de céramiques extrême-orientales. Cette datation « basse » se retrouve en Syrie, y compris sur l'Euphrate (fouilles de Balis-Meskéné, Raqqa), avec cependant une tradition de glaçure monochrome un peu antérieure. Elle se confirme en Egypte avec les fouilles d'Istabl' Antar à Fustat, qui montrent que la céramique glaçurée ne réapparaît réellement qu'au tournant du IX<sup>e</sup> siècle, au plus tôt, sous des faciès bien spécifiques (Gayraud). L'introduction des céramiques à glaçure monochrome et bientôt polychrome se ferait donc à peu près partout en même temps, témoignant de leur popularité et d'une rapide réussite commerciale. Celle-ci s'étendit ensuite vers les régions islamisées de la Méditerranée occidentale, le Maghreb dont en particulier la Tunisie et par extension la Sicile, et l'al Andalus.

## BIBLIOGRAPHIE

Brogiolo, Gelichi 1996 : BROGIOLO (G.P.), GELICHI (S.) (a

cura di). – *Le ceramiche altomedievali (fine VI-X secolo) in Italia settentrionale: produzione e commerci, Monte Barro, 1995, Mantova 1996.*

Paroli 1992 : PAROLI (L.) (a cura di). – *La ceramica invetriata tardoantica e altomedievale in Italia, Siena, 1990, Firenze 1992.*

(G.D.A.)

## 1. Remarques préliminaires

John W. HAYES

Je voudrais souligner qu'il y a une quarantaine d'années, peu après les études fondamentales de Lamboglia et de Waagé, que je n'étais pas le seul pour aborder la question des céramiques fines paléobyzantines. Pour ceux qui n'en sont pas conscients, je tire votre attention sur l'ouvrage du feu M.J. Gourvest sur les trouvailles anciens des fouilles de Marseille (J. Gourvest, *Introduction à l'étude des terres sigillées claires, orangées et luisantes. Essai de classification du matériel des fouilles de Marseille*, Diplôme d'Etudes Supérieures Spécialisé, Aix-en-Provence 1958), qui arrivent, dans quelques cas, jusqu'aux VI<sup>e</sup>-VII<sup>e</sup> siècles. Cette étude, alors mal connue, et restée longtemps inédite, est parue finalement dans la dernière publication du matériel de la ville (voir M. Bonifay *et al.*, *Fouilles à Marseille. Les mobiliers*, Paris - Lattes 1998, 20-52). Mon propre ouvrage pareil, *Late Roman Pottery*, livre déjà du passé, que quelques-uns parmi vous avez bien l'obligeance de citer encore, est finalement succédé, pour ce qui concerne l'Italie, par le recueil *Ceramica in Italia, VI-VII secolo* (red. L. Saguì), Florence 1998. Mais il reste encore quelques régions, surtout orientales, où l'étude de telles choses n'est pas devenue intensive. Pour la Grèce, je souhaite que cette Table Ronde et la publication qui doit lui succéder pourrait bien éclaircir la situation. Ici on entend parler de nombreux projets intéressants qui vont amener à un tel redressement.

Comme beaucoup d'autres, j'ai fait mes premiers pas sur les céramiques fines, qu'on peut, en théorie, à cause de leurs changements fréquents de style ou de forme, classer de manière plus précise que tout autre. Mais nous arrivons déjà au moment où il faut considérer les évidences offertes par toutes les fabrications, soit fines soit communes, pour estimer l'ensemble des affaires. Et c'est surtout le cas pour la période sur laquelle nous nous adressons ces jours-ci – époque à laquelle les productions fines vont se diminuer, et aboutissent par disparaître totalement. Même chose pour l'autre indice des liens extra-régionaux, les amphores. A des certains moments, et surtout vers le début du VII<sup>e</sup> siècle, les grandes séries d'exportation ne se distribuent plus, et on arrive à chercher des petites pro-

ductions sur l'échelle régionale ou locale, qui n'ont plus besoin de se différencier pour la commercialisation autant qu'auparavant. Pour ça, comme pour l'étude des céramiques fines d'imitation et communes, il faut faire les recherches sur le plan des territoires des cités tardo-antiques, qui, en Grèce, après l'abandon de tant de villes classiques, correspondraient plus ou moins aux provinces (*eparchies*) actuelles.

Pour estimer la taux des importations et des productions locales de toutes espèces dans la période intéressée, il faut absolument, en défaut des décors et d'autres indices utiles, faire attention aux caractéristiques des pâtes, et, en utilisant ces critères, créer des typologies de fond pour chaque région, sans privilégier les anciens centres principaux (qui, en certains cas, n'existaient plus). Ici, en Grèce, on l'a déjà reconnu pour l'époque hellénistique, et on est en train de le faire pour la romaine, mais pour la byzantine ancienne... ? Les critères de classification doivent être les mêmes. La fabrication des vases en pleine campagne est-elle devenue plus répandue à partir de l'époque paléochrétienne ? En ce cas il faut aller les chercher chez eux, comme on l'a fait dans d'autres pays, par moyen de programmes de reconnaissances organisés.

Je vous donne un petit exemple. Un couvercle singulier en céramique culinaire (Fig. 1), trouvé en Athènes dans une couche du VI<sup>e</sup>-début VII<sup>e</sup> siècle (fouilles Shear, 1974, no. inv. P 30751) présente les caractéristiques de forme de l'élément supérieur d'un vase fermé à fonction spéciale (de rite judaïque, probablement) très connu en Palestine. Mais son argile ne semble pas d'origine palestinienne. Où le chercher ? Une inspection des caractéristiques de la pâte (petits points blancs sur une fracture assez nette, et coloration brunâtre, avec des changements marqués) m'amène vers la zone côtière de la golfe saronique jusqu'à l'Argolide de l'Est – mais il reste à le prouver. Sauf un ou deux tessons en provenance d'Isthmie, je ne connais pas des analogies éventuelles en Grèce, où en tout cas des vases de telles formes sont extrêmement rares. Mais ceux-ci pourraient offrir des entrevues significatives de la vie culturelle, soit juive, soit chrétienne sur le modèle de l'Ancien Testament, dans la Grèce de ces siècles de transition vers le Moyen-Age.

Je voudrais vous proposer quelques thèmes de recherche générales dont vous pourriez vous servir le long de cette Table Ronde. En premier lieu, la question des ateliers et des fours de potier. Si on estime 500-600 « cités » antiques dans l'aire méditerranéenne, dont la plupart auraient eu une production céramique pour ses propres besoins, ou pour l'exportation des ses produits, ou, en quelques cas, pour la commercialisation en soi-même, où sont les évidences correspondantes ? En Grèce, pour l'époque paléochrétienne, sont exposées ici les nouvelles trouvailles de Kardamaina (Cos), et c'est presque tout. En Athènes, ces derniers ans, on a signalé partout dans la

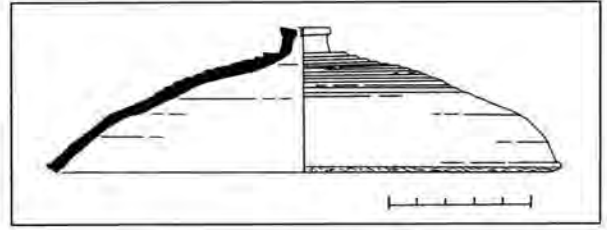


Fig. 1. Couvercle de pot à cuisson de style (dérivation palestinienne). Athènes, Agora, P 30751.

ville des découvertes de fours d'époque surtout romaine impériale, mais, en défaut de présentations détaillées des objets y retrouvés, on ne sait pas jusqu'à quand les dernières de ces installations ont du fonctionner (voir ma communication suivante). Je vous rappelle que la publication suffisante des déchets d'un atelier de poterie est un long travail, qui demande de la patience et du financement.

Il faut également faire attention aux usages des vases – les quatre grandes catégories fonctionnelles auxquelles nous, les experts, sommes déjà habitués : amphores (de transport), vaisselle fine de table, céramique à cuisson, vaisselle commune culinaire. Des plus petites séries à usage plus spécialisé les accompagnent, comme les ampoules, les lampes, etc. Chacune de ces séries aurait eu sa propre histoire, et, aux siècles où nous nous occupons aujourd'hui, ce sont les vases de cuisine (la commune, les pots à cuisson) qui restent les éléments les plus constantes. Quelques éléments communes peuvent servir comme indices chronologiques de manière générale : par exemple, les fonds bombés à bouton centrale (témoignant un processus spécifique de fabrication, très répandu à cette époque), remarqués sur les petites cruches et sur les pots à feu. D'autres signalent une longue tradition locale, comme le traitement des anses, à large bande centrale relevé, des types culinaires et des grandes amphores issus des environs de Beyrouth (II<sup>e</sup> siècle av. J.-C. jusqu'à VII<sup>e</sup>-VIII<sup>e</sup> siècle ap. J.-C.). On remarque aussi des nouvelles utilisations pour des formes connues, comme, par exemple, la fréquence, à partir du VI<sup>e</sup> siècle, des petites cruches dans les sépultures chrétiennes.

Quelques nouvelles formes s'ajoutent aux VI<sup>e</sup>-VII<sup>e</sup> siècles à la répertoire céramique, comme par exemple les siphons, les plats-réchauds (« chafing-dishes »), et des grands bassins, fréquemment fournis de petites anses verticales, et destinés à des repas communs, qu'on remarque de la Palestine jusqu'en Italie.

Un autre sujet à remarquer est la disparition progressive de représentations figuratives sur la céramique, qui serait liée, de quelque façon, à l'usage prévu de l'objet (religieux, laïque, culinaire, etc.), et de son remplacement par

les textes écrits, qui doivent avoir leur propre symbolisme.

Finalement, j'espère que ce Colloque va apporter des nouvelles éléments de datation, soit relatifs, soit absolus, pour les catégories ici présentées. Je vous en apporte deux, tirés des nouvelles fouilles de Beyrouth (site BEY 004, chantier de l'Université Libanaise ; rapport sous presse). Un premier ensemble (code BEY 004, couche VIC 3140) contient plusieurs exemples de la sigillée phocéenne de mes formes 1 et 3 précoce (voir *Late Roman Pottery*), avec des amphores et pots à cuisson contemporains, mais sans la sigillée africaine et sans aucun tesson de la forme 2. On pense à une datation (type relative) de vers 400-410. Par conséquent, je voudrais remettre toute la forme 2 au Ve siècle. L'autre (BEY 004, couche IVG 7903) est un matériel de destruction du grand séisme en août 551 (datation absolue), et nous fournit un nouveau point fixe pour les plats phocéens, forme 3 (fin de la série), pour les amphores et pour divers types de vases culinaires.

## 2. Rapports régionaux

### 2.1. Grèce

#### 2.1.1. Panorama de la Grèce (méridionale, sauf Crète, zone centrale, îles)

John W. HAYES

### Amphores

#### a) Production

Les évidences restent maigres, parce qu'il manque toujours des grands programmes de reconnaissance des sites de production. En plus, il n'y a pas des collections centrales de référence pour l'étude (comme elles existent dans quelques autres pays).

Pour le type LR Amphora 2 (de Riley, etc., classification déjà largement citée), dont une origine égéenne fut bien supposée, des recherches du professeur Jameson et de ses collègues (Stanford University) ont découvert fortuitement il y a une vingtaine d'années, dans les environs de Porto Cheli (Ermioni), l'un des centres de production<sup>1</sup>. Je n'en ai vu que quelques profils dessinés (les objets restant dans une réserve périphérale normalement fermée).

Ceux-ci donneraient une source probable pour la majorité des nombreuses trouvailles de ce type, surtout des premières phases (Ve-début VIe siècles), autour de la golfe saronique (Athènes, Corinthe, etc.). Dans les réserves du musée d'Isthmie est conservé un grand matériel de même type trouvé il y a des ans dans un dépotoir de Kenchreai (fouilles d'urgence de l'éphorie – qui est la personne responsable ?). Mais il doit y en avoir eu plus de centres de production ailleurs, qui expliqueraient la gamme de pâtes qui est à remarquer pour ce type.

Les fouilles d'Athènes et d'ailleurs semblent indiquer la naissance de séries plus tardives de petite taille, sans grande distribution. Est-ce que c'est la norme ici ? Pour les types de plus grandes dimensions qui arrivent en Grèce à cette période on pense plutôt à des origines de l'Asie Mineure.

#### b) Importation

Le commerce des amphores chargés fut très actif jusqu'à 600 environ dans les régions côtières. Toutes les grandes catégories de l'Asie Mineure et de l'Orient, avec des moindres quantités des types venant de l'Ouest (Afrique, Sicile-Calabres), se présentent, comme presque partout dans la Méditerranée orientale. Ainsi peut-on confronter (en détail) les réserves de l'Agora d'Athènes, de Corinthe, et ailleurs, à l'exposition pédagogique des trouvailles sous-marines dans la tour du château de Bodrum-Halicarnasse. Un caractère du matériel d'Athènes qui encore n'a pas été bien remarqué est la présence, surtout dans les contextes tardo-romains, d'une grande série de jarres allongées à une seule anse, en pâte rouge-brune, engobée partiellement en rouge dressé « en brosse », et portant des marques (dipintes) en noir. Ces vases, qui se poursuivent jusqu'à la première partie du VIe siècle, doivent arriver de la Laconie interne (selon la fréquence du type et de la pâte y associée à Sparte), ou de l'Arcadie occidentale (mention sur un vase d'Athènes du lieu Trikolonoï). Cette série semble faire concurrence aux vases « monoansates » en pâte brune sombre fortement micacée qui arrivent partout jusqu'à la même époque (avec une moindre continuation).

Les amphores crétoises, qui se trouvent vers le IIIe siècle partout dans l'Egée, continuent à arriver dans quelques endroits (comme Thessalonique) jusqu'au VIe, en des nombres encore mal définis.

1. Le site de Kounoupi. Voir M.L. Zimmerman Munn, *A Late Roman Kiln Site in the Hermionid, Greece*, *AJA* 89 (1985), 342-343 ; M.H. Jameson, C.N. Runnels, T.H. van Andel, *A Greek Countryside. The Southern Argolid from Prehistory to the Present Day*, Stanford (CA) 1994, 443-444 et fig. A.9, site B 19. Citations supplémentaires : A.H.S. Megaw, R.F. Jones, *BSA* 78 (1983), 246-247, pl. 24.2-3 ; M. Munn (réd.) et al., *Artifact and Assemblage II*, Stanford (à paraître). Une quantité importante de tels amphores fut livrée par les fouilles du prochain site de Porto Cheli : voir W.W. Rudolph, *Hesperia* 48 (1979), 297, 301-302, 305-309 et fig. 3, pl. 80b.

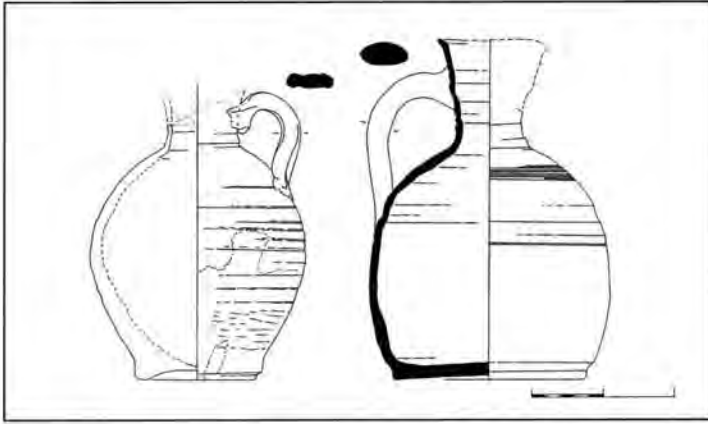


Fig. 2. Productions locales. Inv. P 33029 – dernière production de la céramique ancienne, vers 500-520 ap. J.-C. P 33400 – cruche byzantine, fin Xe-XIe siècle.

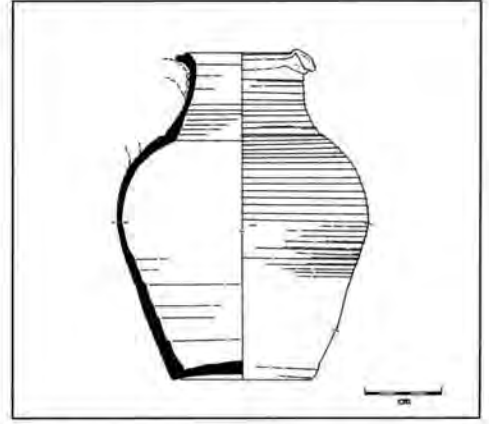


Fig. 3. Productions régionales (de la zone de la Saronique) : P 33504 cruche, milieu-fin Ve siècle, fabrication des environs d'Ermioni ? (type assez fréquent en Athènes).

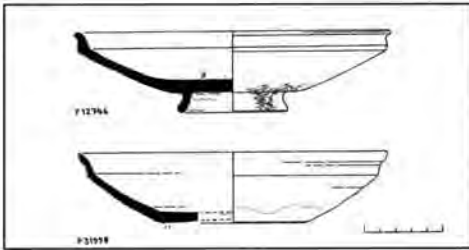


Fig. 4. P 12746 (en haut, estampillé), P 31998. Bols, production d'Askra en Béotie. Echelle 1:5.

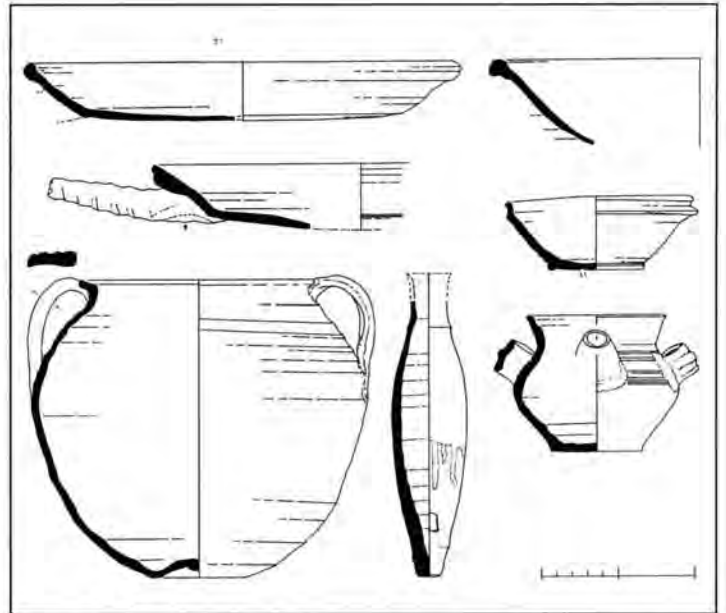


Fig. 5. A gauche, poèles et vase à cuisson, productions diverses de l'Asie Mineure (P 6594, 23106, 11296). En bas et à droite, vases diverses d'importation, milieu-fin du VIe siècle (P 27068- Phocéén, P 2515 – céramique moyenne à enduit rouge, source inconnue, SS 4632 (en bas, centre) – unguentarium tardif. Dernier objet à droite : P 1895 – petit vase à deux anses, de la céramique lissée dite « de Justinien » (production régionale, 2e moitié VIe-début du VIIe siècle), en contexte de 586 ap. J.-C.).

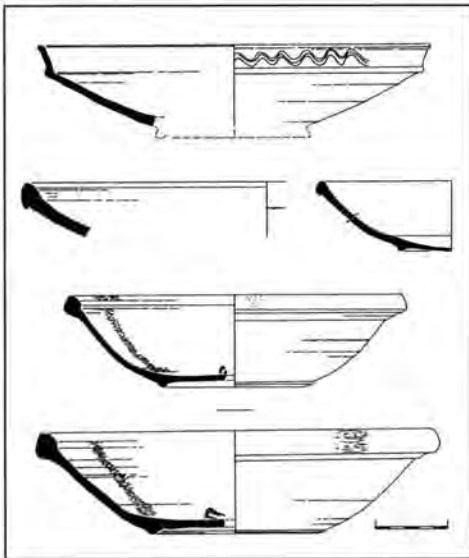


Fig. 6. Productions fines, VIe tardif et début du VIIe siècle, provenant des fouilles Shear (années '70, extension de l'Agora vers le forum romain, à l'intérieur de l'enceinte byzantine). P 33382 (production régionale à enduit rouge, série « de Justinien »); P 33379 (production crétoise); P 33378 (africaine); P 33377 et P 33389 (phocéennes).

Sur les Fig. 1-12 se présente une choix des trouvailles d'Athènes, fouilles de l'Agora (objets actuellement conservés dans les réserves de la Stoa d'Attalos, surtout des additions récentes [JWH] à l'inventaire du site).

Note : les sigles 'PP' (Agora) indiquent le secteur des fouilles "rho-rho". Un seul 'P' (en latin) indique la série « pot ».

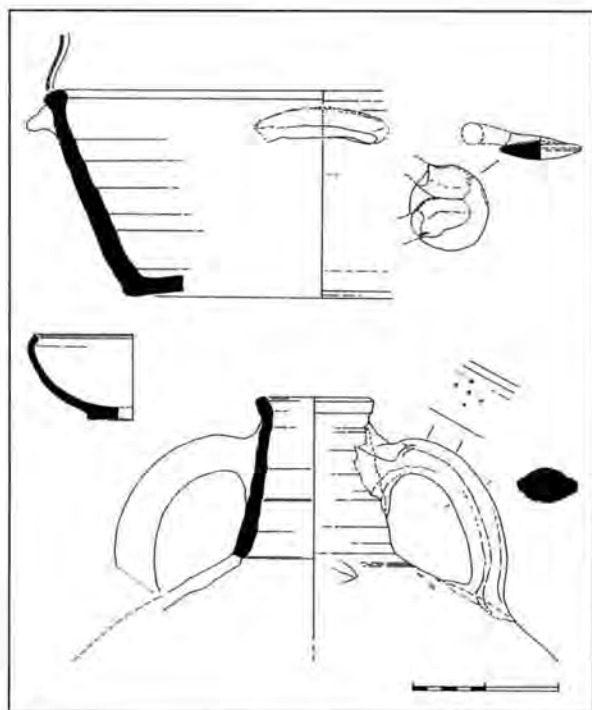


Fig. 7. Productions communes (non-attiques ?), VIIe siècle, etc., du même endroit. P 33384 (bassin à deux poignées, incisions ondulantes sur le rebord), P 33380 (à dr. anse rattachée de cruche, fabrication de la zone de Troizen ?), P 33383 (à gauche), P 33385 (en bas : amphore, série imprécisée, avec marque pointillée « en croix » sur l'anse).

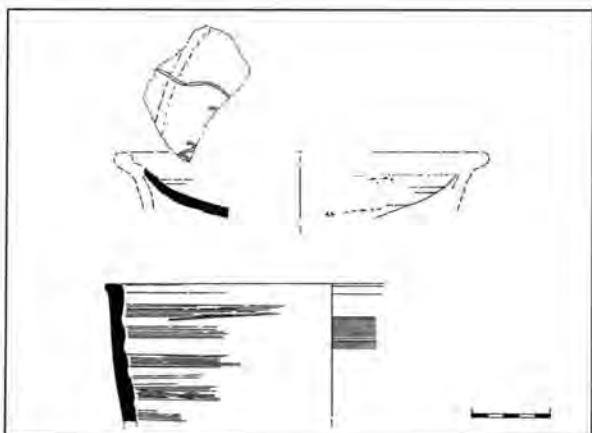


Fig. 8. En haut: fragment de plat-rechaud (chafing-dish) glaçuré à décor incisé, série GWW I de Constantinople (Saraçhane). P 33381. En bas: rebord de vase cylindrique pour les abeilles, VIIe-VIIIe siècle ? P 33388.

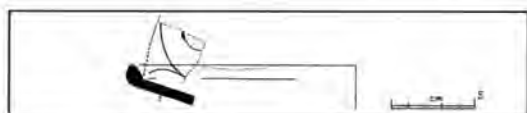


Fig. 9. Rebord de plat glaçuré à décor incisé, série GWW I. P 33287.

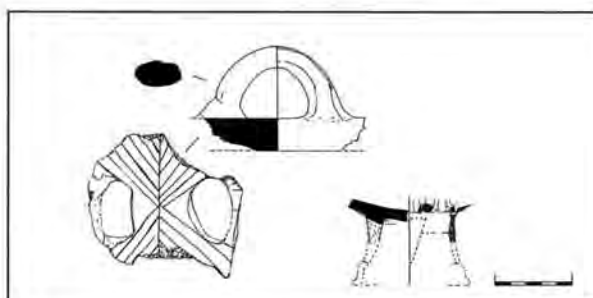


Fig. 10. En haut, et à gauche: fragment de disque-couvercle, en céramique commune avec lignes incisées en dessus. P 33387. En bas, à droite: fragment de plat sur pied (à jour), série glaçurée GWW II précoce, à décor bichrome « en pétales » (Petal Ware). P 33386.

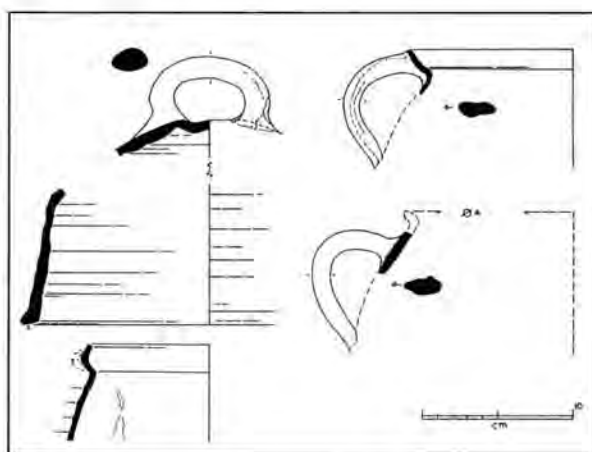


Fig. 11. Objets trouvés avec monnaie de Philippicus (711-713) (Agora, Secteur PP, lot #104). Couvercles et pots à cuisson, productions locales, VIIe-VIIIe siècles. Couvercles: P 33502, P 33501. Fragments de pots (hors inventaire, du même lot).

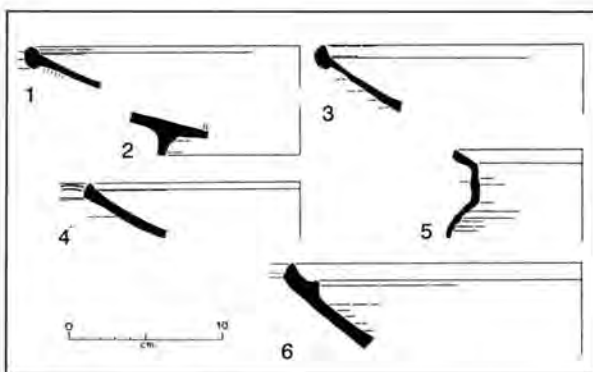


Fig. 12. Autres types fines retrouvés dans les contextes tardifs: 1-2. sigillée africaine P 33851, 33846; 3. plat d'importation (?) en argile jaune fine P 33852; 4. plat en argile rouge, fabrication locale (?) P 33847; 5. pot à cuisson, série d'importation (Asie Mineure ?), VIe-VIIIe siècles P 33761; 6. grand plat-écuelle en argile brune grossière, avec paillettes de schiste, portant une glaçure plombifère blanche en dessus P 33853. Production des Cyclades ? VIIe-VIIIe siècle ? Trouvé avec le n° 1.



### Vaisselle de table

La situation reste plus ou moins comme je l'ai exposée dans *LRP*, avec quelques raffinements et des interprétations nouvelles.

#### a) Production

A côté des grandes séries d'importation, plusieurs productions de deuxième qualité existent jusqu'au début-milieu du VI<sup>e</sup> siècle. La série demi-fine d'Athènes, composée au Ve siècle surtout de plats à décor estampé (sur le modèle africain, avec des apports du phocéén) et des cruches moyennes et petites à cannelures gravées (*gougéd ware*), portant une engobe, arrive jusqu'aux premiers ans du VI<sup>e</sup> siècle. Vers le début du Ve siècle cette série a connu une exportation moyenne (vers Thessalonique, par exemple), de durée assez brève. En Athènes-même, elle va être remplacée, dans le Ve siècle tardif, par plusieurs petites séries régionales venant de sources encore imprécisées, pour lesquelles on peut citer quelques parallèles d'Egine et d'Argos. Dans la Béotie, on voit, à partir de projets de reconnaissance récents<sup>2</sup>, des petites productions voisines à Askra (plats à croix estampées) et peut-être à Thespies, si celles-ci dépassent le IV<sup>e</sup> siècle. Peu de ce matériel arrive à Athènes vers 500 de J.-C. ; il ne dure pas après la moitié du VI<sup>e</sup> siècle (comme généralement les céramiques de table des autres zones internes). La production engobée de Sparte (région interne, avec une absence notable de vases d'importation) semble arriver jusqu'à la même époque. Par contre, dans les régions plus au nord (par exemple la Macédoine : évidences de Thessalonique, etc.), toute production importante de vases de table aurait pu cesser après la première partie du Ve siècle<sup>3</sup>.

Vers le VIII<sup>e</sup> siècle on remarque à Athènes (et ailleurs ?) quelques essais de production de vases (fermés) glaçurés sur le modèle de Constantinople. Ces productions ne semblent pas être de longue durée. (Est-ce qu'on peut identifier ici aucune production régulière de vases à glaçure avant le Xe siècle avancé (ou plus tard) ? Les bols peints des temps byzantins moyens peuvent-ils être d'inspiration islamique (d'Afrique du Nord ?) – on cherche le rôle de la Crète.)

#### b) Importation

Des importations de vases africaines, phocéens, etc. semblent avoir desservi la plupart des besoins des consommateurs côtiers des Ve-VIII<sup>e</sup> siècles. Les productions de Phocée vont dominer entre 390/400 et 550 environ,

mais on remarque une reprise des africaines (sur un marché assez réduit) dans la période successive. (Est-ce que cette nouvelle distribution concerne surtout les postes militaires et navales, et illustre des reapprovisionnements spéciaux ?) Après la disparition de ces produits l'utilisation de plats, etc. de céramique semble devenir très réduite. On arrive alors à les remplacer par des grands récipients pour les repas communaux ?

Pour la période paléochrétienne on remarque quelques rares importations de cruches, flacons et amphores de table, venant de l'Asie Mineure et aussi de l'Italie (?) et de l'Égypte – évidences de voyages des individus plutôt que des liens commerciaux réguliers. Une seule maison dans l'Agora athénienne (Ve siècle) a livré plusieurs vases égyptiennes de cette catégorie. A un temps plus récent (VII<sup>e</sup>-VIII<sup>e</sup> siècles) les rares occurrences de tessons de vases glaçurés de la série de Constantinople vont éveiller un tel processus (sinon un fournissement plus régulier pour les sites militaires).

### Types à fonctions spéciales

L'arrivée des *unguentaria* et des ampoules à liquides saintes, remarquée un peu partout aux VI<sup>e</sup>-VII<sup>e</sup> siècles, semble éveiller ici des initiatives privées (des fidèles, si même des prêtres) plutôt qu'un système réglementé de l'Église. Nulle production de tels vases n'est attestée en Grèce même.

### Vaisselle communes

#### a) Production

Une vaisselle commune faite au tour, surtout des cruches et des bassins en pâte jaunâtre/brunâtre, se poursuit dans toutes les régions le long des Ve-VI<sup>e</sup> siècles, et dans les plus grands centres comme la production unique pendant les siècles successifs. Le cas des vases à cuisson est un peu différent : importation des produits des grands centres méditerranéens pendant les Ve-VI<sup>e</sup> siècles, et puis une réversion à des types plus primitives, faits à la main, à partir de la fin du VI<sup>e</sup> – notamment les pots dits « slaves », à des incisions ondulantes, remarqués à Argos et dans la Corinthe, qui, en réalité, ne semblent être que la production locale « byzantine » du VII<sup>e</sup> siècle. Ces derniers pourraient bien apparaître dans les régions plus au nord à partir de l'époque de Justinien (évidences de Démétrias et apparemment de Thessalonique). Mais en Athènes (et dans quelques autres centres encore urbanisés ?) se remarquent des pots à cuisson encore faits au tour, côtelés,

2. Projet dirigé par J.L. Bintliff (Bradford, puis Durham) et A. Snodgrass (Cambridge), sous l'égide de l'École britannique d'Athènes.

3. Je tiens à remercier les prof. Bakirtzis et leurs assistants pour m'avoir bien voulu montrer une sélection de ce matériel pendant mes visites récentes à Thessalonique.

aux anses rattachés sur l'épaule, qui préfigurent la forme préférée du Byzantin Moyen. Leurs centres de production restent inconnus : je penserais plutôt à des zones de l'Asie Mineure et dans les environs de Troizen-Methana et l'Argolide de l'Est. C'est peut-être le cas pour le couvercle que je vous ai montré tout au début (Fig. 1), qui est parmi les très peu d'objets de caractère palestinien qui arrivent à ces temps-là, en même temps que quelques rares importations de la grande série en pâte grise sombre qui caractérise les trouvailles de Constantinople. Pour les autres régions de la Grèce on manque des informations précises : on y a publié très peu d'ensembles des types communes (citons Argos, Egine pour des cas exceptionnels).

Une série en céramique commune de bassins (*lekanai*) profonds, côtelés, à des rebords larges, et des cruches côtelées profondément, tous les deux au fond plat et épais, s'y rattache par sa traitement et ses caractéristiques d'argile (nodules blanches, dispersées dans une pâte jaune) à l'amphore « Late Roman 2 ». Ces vases, fréquents à Athènes et dans la Corinthe (et connus à Argos aussi) à partir de vers 380-400 de J.-C., et se prolongeant vers la fin du VI<sup>e</sup> siècle, pourraient bien provenir de la zone d'Hermione (un des centres-producteurs des amphores ci-nommés : voir la note 1).

#### b) Importation

Après le VI<sup>e</sup> siècle, on remarque très peu. Quelques formes nouvelles, comme les siphons-retorts (exemplaires de Samos et de l'Agora, VII<sup>e</sup> siècle) pourraient indiquer des nouvelles influences.

#### Lampes

Dans cette catégorie, on a du mal à différencier des importations originales des imitations de même type (surtout parmi les lampes moulées). La meilleure documentation concerne les Ve et (première moitié) VI<sup>e</sup> siècles.

#### a) Production

Vers l'an 400 et pour la plupart du Ve siècle, les lampes athéniennes (type Broneer XXVIII) ont servi comme modèle pour plusieurs productions de lampes en Grèce continentale. Plus tard, les influences venant de l'Afrique du nord et de l'Asie Mineure (zone d'Ephèse) vont dominer, jusqu'aux dernières productions moulées (vers le début-moitié du VII<sup>e</sup> siècle, sinon plus tard). Production éventuelle de lampes discoïdes à reliefs faibles (Broneer XXXV) dans la région nord-péloponnésienne vers la fin du VI<sup>e</sup> siècle.

#### b) Importation

Avant 600-650, des quantités faibles, d'origines très diverses. On remarque plusieurs lanternes portatives, comme l'exemplaire de Samos (début VII<sup>e</sup> siècle), qui présente des analogies avec les lanternes du Levant et de Chypre.

#### BIBLIOGRAPHIE RÉCENTE

Gerousi 1992-1993 ; GEROUSI (E.). – Κεραμικά παλαιοχριστιανικών χρόνων από την περιοχή του «Επισκοπείου» της Σάμου, *ADelt* 47-48 (1992-1993), Meletes, 251-268.

#### 2.1.2. Delphes paléochrétienne

Platon PETRIDIS

Un parcours très rapide des différentes catégories de céramique importée ou fabriquée localement peut à peine esquisser la richesse quantitative et qualificative du matériel mis au jour à Delphes ces dernières années, dans un espace relativement réduit de la ville. Grâce à la nature des découvertes architecturales (habitations, espace commercial et ateliers de potiers) l'aperçu qui va suivre pourrait être représentatif de l'état des importations et de l'impact de la poterie locale de toute la Phocide ou même de la Grèce Centrale, mais les données provenant d'autres sites de la région sont très lacunaires pour le moment et toute tentative de généralisation reste assez risquée : le nombre des sites paléochrétiens fouillés est très restreint et, en même temps, l'accès au matériel de certains sites est impossible. Nous pouvons toutefois soutenir avec beaucoup de certitude que, en ce qui concerne les importations, Delphes s'inscrit dans le faciès régional des villes du sud de la Grèce continentale et du Péloponnèse où les importations nord-africaines prédominent, contrairement aux îles et en Grèce du Nord, où la présence des produits micrasiatiques est plus importante. Un phénomène que nous devons également remarquer est la multiplication, surtout au cours des VI<sup>e</sup> et VII<sup>e</sup> siècles, des centres régionaux de petite ou moyenne envergure.

Examinée en catégories, la céramique découverte à Delphes présente l'aspect suivant :

#### Amphores

Le matériel amphorique est assez varié. En laissant de côté son interprétation sous le prisme du succès commercial du contenu de ces amphores, nous remarquons la présence des types importés Riley Mid Roman 3 et probablement Riley Mid Roman 18, Kapitän 2, Eglöff 177, Robinson G 197, Riley Late Roman 2, ainsi que des types communément appelés *Africana Grande* et *Spatheion*.

La production locale est représentée par un type fabriqué au IV<sup>e</sup> siècle, à panse ovoïde et col enflé (Fig. 1) et deux types de forme très proche fabriqués au VI<sup>e</sup> et VII<sup>e</sup> siècles, à panse ovoïde ou sphérique et col évasé, ornés de bandes et de coulées de peinture. Un troisième type local, connu par un seul exemplaire déformé pendant la cuisson, constitue peut-être une tentative sans lendemain.

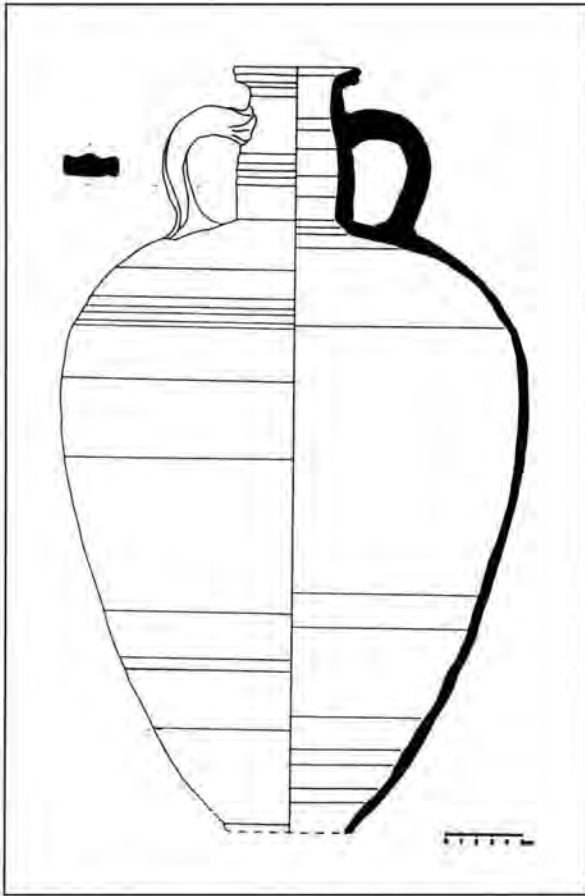


Fig. 1. Amphore, production locale, IVe siècle.

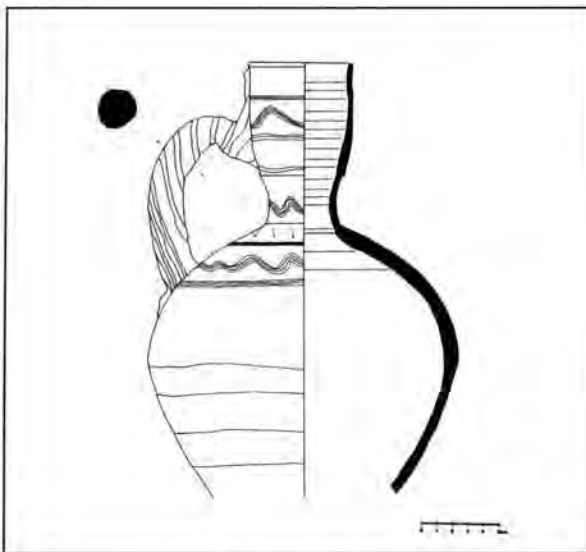


Fig. 2. Cruche, production locale, VIe-VIIe siècles.

### Autres céramiques communes

Peu de formes sont arrivées jusque nous provenant de la production locale du IV<sup>e</sup> siècle : quelques cruches, des pichets et un type très courant de bols imitant la céramique fine. En revanche, la production du VI<sup>e</sup> et du début du VII<sup>e</sup> siècle est représentée par toutes sortes de vases d'usage quotidien (Fig. 2), de forme ouverte ou fermée, de petite, moyenne ou grande taille, destinés à la conservation, au transport, au versement et à la consommation d'aliments et de liquides. Une forme est toutefois pratiquement absente, les assiettes, tandis que les bols sont abondamment représentés. Quant aux grands plats, il existe un grand nombre de ceux-ci, mais en céramique fine uniquement.

### Céramique fine

La céramique fine découverte à Delphes est importée, à l'exception peut-être d'un type de plats sans décor fabriqués localement, imitant la forme et la pâte des plats peints du type de la Grèce Centrale. Ces derniers, importés probablement de la région de Néa Anchialos, constituent, avec quelques plats attiques, les seules productions de céramique fine ou demi-fine de Grèce représentées à Delphes. Tout le reste du matériel vient essentiellement de l'Afrique du Nord et exceptionnellement de l'Asie Mineure, de Chypre et de la Gaule (une seule forme). Il s'agit bien sûr des fameuses sigillées africaines, dont plusieurs types sont présents, des productions du II<sup>e</sup> siècle, jusqu'à celles du VII<sup>e</sup> siècle. Les formes Hayes 104 et 105 sont les plus courantes parmi le matériel de la fin du VI<sup>e</sup> siècle.

### Céramique culinaire

Les formes rencontrées varient peu à travers les siècles : peu de poêles plates et surtout des marmites à fond concave que l'on posait sur des trépieds métalliques ou sur des supports de fortune. On peut également noter la découverte d'une bouilloire conservant très nettement des concrétions calcaires à l'intérieur. Les analyses des pâtes ont montré que les vases culinaires étaient fabriqués localement.

### Lampes

Il n'y a aucune surprise en ce qui concerne les importations de lampes à Delphes entre le II<sup>e</sup> et le VII<sup>e</sup> siècle. Le type qui prédomine chaque fois au marché grec est également le plus populaire de chaque période à Delphes : lampes corinthiennes aux II<sup>e</sup> et III<sup>e</sup> siècles, lampes attiques aux IV<sup>e</sup> et V<sup>e</sup>, lampes africaines ou, pour être plus précis, lampes de type africain à partir du V<sup>e</sup> et jusqu'au début du VII<sup>e</sup> siècle. Les lampes africaines ont été imitées localement à très grande échelle. Le grand nombre de lampes

assez standardisées et les moules découverts sur place en témoignent. Les potiers delphiens ont une prédilection pour les médaillons décorés de paons et de croix entourées de palmes. Les bandeaux sont décorés de réminiscences lointaines de fleurons africains que les premiers copistes ont pris directement sur les originaux africains surmoulés.

À côté des lampes importées ou des imitations de types importés, les potiers delphiens ont produit deux types sûrement locaux, un pour le IV<sup>e</sup> siècle et un pour la fin du VI<sup>e</sup>-début du VII<sup>e</sup> siècle. Si le premier est caractérisé par une certaine maladresse, le second fait preuve d'un savoir-faire considérable et suit la vogue de la fin du VI<sup>e</sup> siècle, c'est à dire, le retour des formes circulaires.

Nous ne pourrions pas clore ce bref aperçu, sans insister sur le phénomène d'autosuffisance manifesté lors de la dernière période du site (fin VI<sup>e</sup>-début VII<sup>e</sup> siècle). Les importations ne cessent pas complètement, mais elles se raréfient. Les produits locaux viennent alors combler cette lacune en couvrant un riche éventail de formes et en présentant une qualité de pâte considérable. Le décor tient également une place importante dans cette production locale : souvent instinctif et pas très ambitieux, il est toutefois présent partout, soit sous forme de lignes onduleuses incisées, soit sous forme de surfaces peintes et de coulées de peinture très caractéristiques qui s'échappent vers le pied ou la base.

Cette autosuffisance, imposée par la réalité historique (appauvrissement général au sein de l'empire et surtout en Grèce continentale et croissance des dangers dans les transports maritimes), nous a permis de découvrir la créativité surprenante qui pouvait exister dans une ville moyenne de l'empire, munie d'une petite infrastructure et dépourvue, paraît-il, d'une longue tradition céramique.

Les données archéologiques montrent que la ville de Delphes a été abandonnée au premier quart du VII<sup>e</sup> siècle de notre ère. Ignorant l'endroit et la forme de la nouvelle installation des habitants, nous nous trouvons dans l'impossibilité de savoir si le savoir-faire important élaboré par les potiers de la dernière période a été retransmis et s'il y a eu par conséquent une éventuelle évolution de cette indus-

trie pendant la période médiévale. En tout cas, sur le site fouillé jusqu'à présent, les tessons de céramique médiobyzantine glaçurée manquent totalement.

## 2.2. Levant

### 2.2.1. Lebanon

Paul REYNOLDS

This overview provides observations of finds in Beirut from the Anglo-Lebanese excavations. It is tempered with what I have also learnt about the local ceramic products of other coastal cities, from Tyre to Ras al Basit in Northern Syria. This work has greatly benefited from the generous access to material from excavations in Beirut of other teams<sup>4</sup>.

## 1. BEIRUT IN THE BYZANTINE PERIOD: 4TH-7TH CENTURIES

### Fine wares

All fine wares are imports from overseas and appear to date no later than the early 7th century.

1. Cypriot LRD is the most common FW. All forms and variants, including some new ones (in 4th century and 4th-5th century variants of LRD11) (Fig. 1.12-13).

2. This is followed in quantity by LRC, from the earliest late 4th century forms to variants of early 7th century (LRC 10C fairly common, but not latest variants of mid 7th century present at Emporio, Chios) (Fig. 1.11). Note that late versions of Çandarlı form 4 are typical in deposits that are unlikely to date earlier than the late 4th century and may well date to the early 5th century (ARS 91A is present in various deposits of this phase, with amphora Reynolds 1997-1998, Beirut 7: rim folded inside). In this late 4th-early 5th century phase CAN/LRC is more common than LRD.

3. Fourth-early 5th century ARS is fairly common. Vandal 5th century ARS rare. Present but still rare from c. AD 500-600 (7th century ARS 105s and 109s absent?).

4. I am extremely grateful to John Hayes for showing me pottery and sharing information including his unpublished manuscripts and drawings of the material excavated in BEY 004 (Director Muntaha Saghie Beydoun). I would also like to thank Abdullah ala'Eddine for showing me material from these excavations and those carried out on BEY 125. My thanks also to Leila Badre for allowing me access to the latter, unpublished, material. I was extremely fortunate to have been privy to the study of 6th-7th century post-551 earthquake deposits carried out by Stefan Hauser (Freie Universität Berlin). Many thanks to Helene Sader for allowing me to see this material which was found on the Tell site BEY 020. Hans Curvers and Barbara Stuart have been very generous in allowing me free access to their unpublished material both in Beirut and at Umm al Marra in Syria, as well as feeding me pottery from their survey work in Lebanon. Ibrahim Kuwatly very kindly showed me the kiln site material he excavated on BEY 015. Pottery from the French excavations on BEY 002 has also been very useful and I would like to express my thanks to Catherine Aubert, and more recently to Dominique Pieri, for showing me finds from the site. Dominique has, furthermore, been a constant source of information and copies of publications on Late Roman-Byzantine Eastern Mediterranean amphorae (cf. Pieri, unpublished, which is being prepared for publication). I would also like to thank Yona Waksman for taking on the NAA analysis of some of the Beirut material. Some observations of these preliminary results helped to strengthen my confidence to propose the non-Beirut origin of certain coarse wares and amphorae.

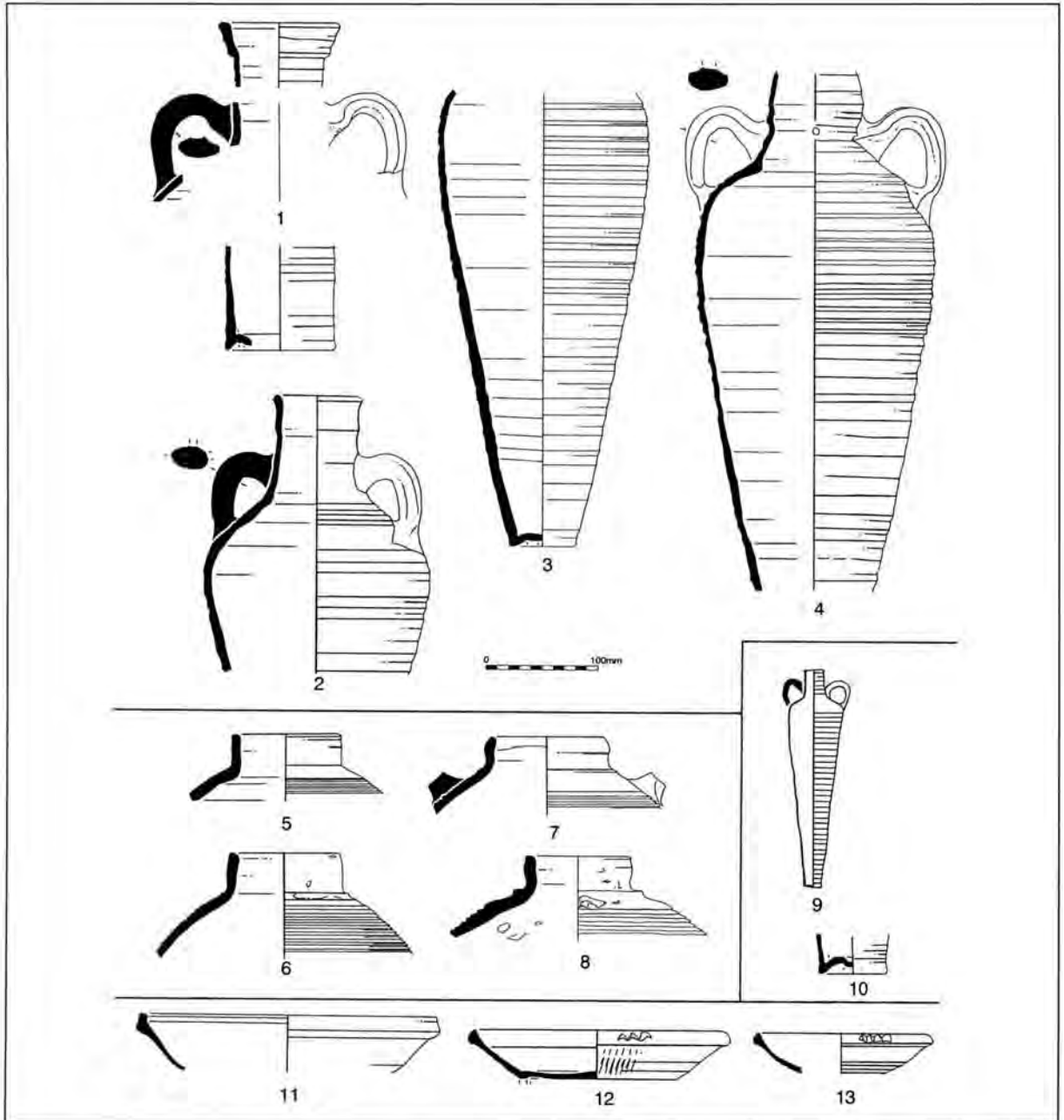


Fig. 1. Sixth century amphorae and fine wares. All Beirut finds (except no. 9): 1. Beirut 8.1 (006.3077 rim, 045.1338 handle, 006.3077 base: late 5th-early 6th century). 2-4. Beirut 8.1 (cistern deposit 006.13100/13559: AD 551 earthquake debris? Or a little later). 5. ?Jerusalem LRA 5 (006.11752.1: c. 500-550). 6. Gaza fabric, LRA5 (006.13100/13559). 7. White-buff LRA5 (006.13100/13559). 8. Coarse lime-quartz LRA5, Caesarea? (006.11518.3: AD 550/600?). 9. Salamis (Cyprus). Complete Beirut 8.2., 7th century likely (from Diederichs 1980: pl. 20.207). 10. Beirut 8.2 base (Beirut, 006.3077: AD 550-600). 11. LRC 3F.25 similis (006.13100/13559. The only piece of FW: AD 525/550(+)?). 12. Early LRD 9?. AD 551 earthquake debris? (006.2004.1). 13. LRD 5. AD 551 earthquake debris? (006.2341.2).

ARS is much rarer than in Antioch, Chios and Constantinople, which received large quantities of the later 6th-7th century series of forms.

4. Egyptian Red Slip Ware not a significant feature until after the Arab conquest (see Reynolds, Poster on an

Beirut Umayyad deposit, in this volume, Plate I, top).

5. Note that LRC is far more common than LRD on sites in NW Syria (e.g. Ras Ibn Hani, Amrit and inland on Hans Curver's survey material around Tell Umm al Marra, east of Aleppo: my thanks to him for showing me this potte-

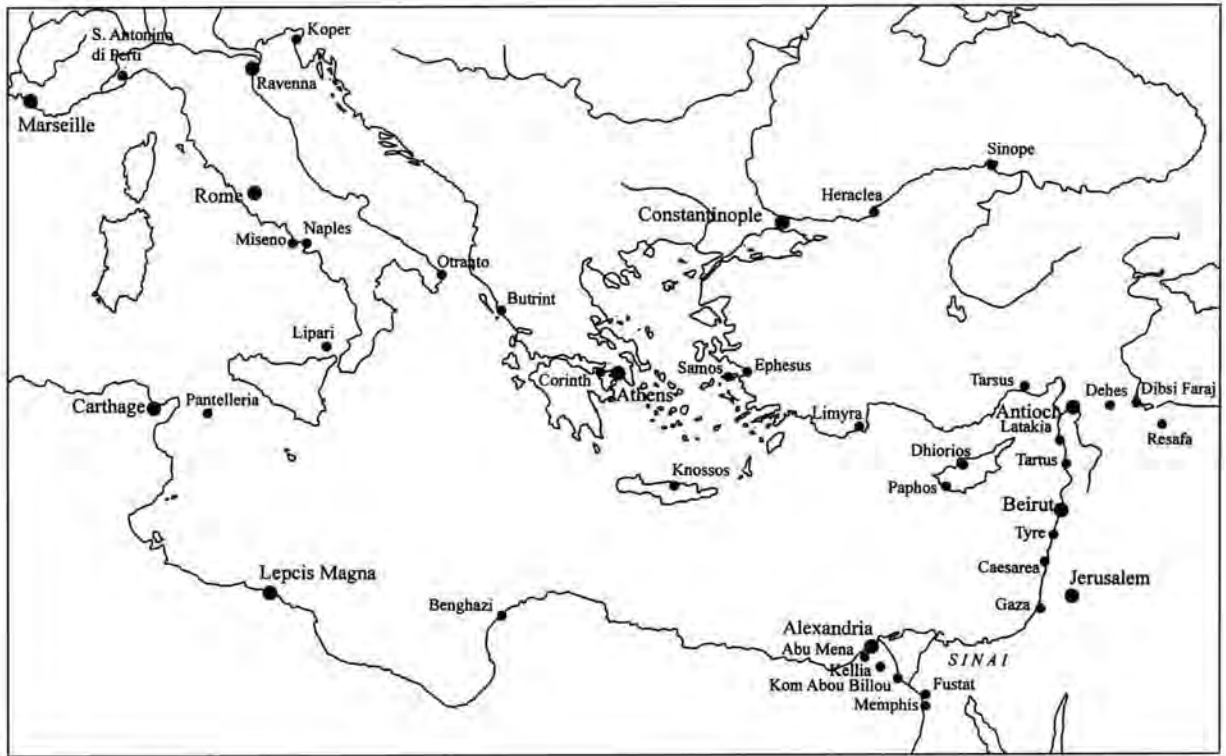


Fig. 2. Location of principal sites mentioned in the text.

ry. See Curvers, Schwartz 1997). This ties well with the finds of LRC at Resafa and suggests a penetration via Antioch.

### Amphorae (Fig. 2-3)

#### Local (Fig. 2)

Production of Beirut amphorae was continuous from the later 1st century BC-mid 7th century AD. It seems to end with the Arab conquest. Beirut amphorae in the 6th-7th centuries show a break with pre-6th century carrot-bodied series: they are smaller in size and have a small domed base. The placing of handles relatively low on the neck and their somewhat ring shape profile are also atypical. The earliest (Beirut 8.1) are larger and present in the AD 551 earthquake (Fig. 1.1-4; nos. 2-4 from the same cistern fill, 006.13100/13559, as LRC Fig. 1.11, LRA 5 Fig.

1.6-7, and Sinope Fig. 4.3 (rim and base) could be earthquake debris (or date a little later); Reynolds 1997-1998: Appendix). The late 6th-7th century version (Beirut 8.2) is smaller in size, narrow-bodied, with a smaller, domed base (Fig. 1.9-10; Reynolds 1997-1998: Appendix).

The fabrics suggest that Beirut 8.1, which has a wide variety of rim types, was produced in both Beirut city and at least one other major source (with a denser, heavier clay). There is some evidence for a shift in the supply of Beirut amphorae after 551. These variants may have been produced in the Lower Bekaa ("ARS" patina surface, with white clay)<sup>5</sup>. Here the presence of the "Bekaa" ware in the early 5th century, but only in coarse wares is significant (the jugs). It should be noted that the "Bekaa" ware Beirut 8.2 is not a replacement of "Beirut city" amphorae, as Beirut 8.2 also occurs in the "Beirut city" fabric. These

5. Some examples of Beirut 8.2 are made in a fairly rough, "Beirut city", fabric (similar to the Medieval coarse ware fabric). Other examples of Beirut 8.2, but no earlier variants, occur in a well-fired fabric, so much so that the surface attains a patina similar to ARS, and in extreme cases the surface cracks open. Some of these have a very pale, almost white fabric. Contemporary "Cypriot" style cooking pots (as Fig. 5.11; including those in the Beirut Umayyad deposit I present in this volume: Reynolds Poster, Fig. 5.1-3) also occur in this ware, though usually fired black. Characteristic is the moderate presence of pellets of iron oxide and a different quartz size range to the "normal" Beirut fabrics. Some non-Beirut sliced-rim casseroles (present in 3rd century contexts), large dolia and early 5th century jugs are also found in this fabric. The ware, especially the dolia, is notably very common on one site in the southern part of the Bekaa Valley recently surveyed by Hans Curvers.

Note that a somewhat soapy version of the "heavy Beirut fabric", with a distinctive dark red brown colour, again an alternative source of Beirut amphorae from the 1st century BC to the 5th century (clear in the case of the 5th century variant Beirut 7), is absent in the 6th-7th century series.

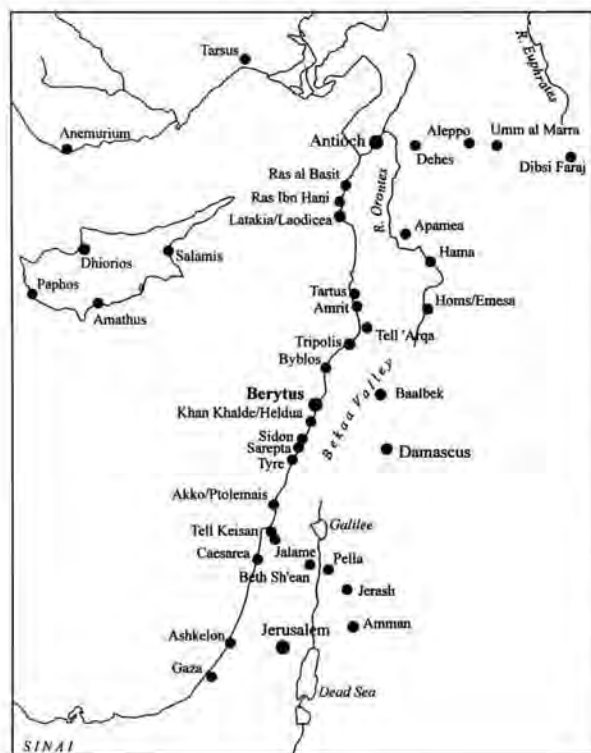


Fig. 3. Location of principal sites mentioned in the text.

very tentative preliminary observations need to be tested by less subjective analysis (NAA or heavy mineral analysis, for example: see below CW).

#### Imported (Fig. 3)

The principal trend over the 5th-7th centuries is that widest range of imported amphora sources is found in the first quarter of the 5th century, the range of sources then drops over AD 450-550, and is reduced to a few sources in late 6th-7th centuries. Amphorae of this late date comprise solely local Beirut amphorae, LRA 1 and Palestinian LRA 5.

The Palestinian bag-shaped amphora class is very common. Sources diminish from AD 425-450 onwards. There are at least six main fabrics in the early 5th century. Beth She'an products are not that common, but present in the

late 4th-6th centuries. A reduced surface and white painted version, with a fairly fine red brown fabric and lime erupting on the surface appears quite suddenly in the late 4th-early 5th centuries, but may be absent from later contexts. The rim variants of the red variety of LRA 5 present at Tell Keisan are notably absent (from the nearby Aiyadiya kilns: Landgraf 1980: 70, fig. 22). LRA 5 produced in the Acre/Akko/Ptolemais region (pers. comm. Edna Stern) are common from the 4th-first half of 6th century, but absent after 550. Sandier versions of LRA 5, notably thick walled, sandy with more lime and quartz, probably from Caesarea, are a feature of 2nd-early 7th century levels<sup>6</sup>. The painted 3rd-6th century examples found in Corinth and Athens, presented by Johnson (Johnson 1986: "gritty orange" fabric), are probably from the same source (Caesarea): these occur in Beirut, but are more typical of the 4th-5th centuries. Large globular LRA 5 (Pieri Type 3) are common in two fabrics throughout 5th-early 7th centuries: one of these, compact, with common fine quartz, often with a more reduced core, and sharply combed grooves, is a typical import in Southern France and may come from the orbit of Jerusalem (Fig. 1.5; both observations courtesy of Dominique Pieri). The other version of the type has fairly fine, buff fabric and a very even, large globular body with well cut, narrow flat band ribbing (present in late 4th-early 5th century, and first half of 6th century levels: Fig. 1.7 may be a rim of this type). Examples of LRA 5 in a Gazan fabric also occur (Fig. 1.6: mid-6th century Cistern deposit 13100/13559). Note that LRA 5 were the most common Eastern Mediterranean imported amphora class in a late 7th century context at Rome (Crypta Balbi), more so than LRA 1 and 4 (Sagui, Ricci, Romei 1997: 35-36). See also Bonifay (Table Ronde) for trends in the supply of LRA 5 in 7th century Marseille.

Carrot-bodied Robinson M 334 (Fig. 4.7), in the same fabric as the Acre region LRA 5 amphorae, is very common in Beirut, peaking in the 4th-5th centuries, being perhaps rarer in the first half of the 6th century (e.g. Fig. 4.7, a 6th century version?: AUB Museum Collection, courtesy of Leila Badre). It does not occur in post-earthquake levels.

Gazan amphorae first appear in the early 2nd century AD (e.g. Reynolds 1997-1998: fig. 53; *ibid.* fig. 199 is an early 3rd century example; see Majcherek 1995 for the

6. Jodi Magness (Magness 1992: 130) has stated that the most common class of LRA 5 present in Caesarea is "south Palestinian", followed by Gazan and North Palestinian white painted amphorae. Significantly, those of Acre/Akko do not make an impact there, otherwise we would have seen Robinson M 334 in both her and Riley's 1975 publication. I have seen examples of Robinson M 334 in a coarse lime-rich fabric, the same as that of an example of LRA 5 illustrated here on Fig. 1.8 and the same as that of the Umayyad LRA 5 in the poster I present in this volume. Overall, I find the "South Palestinian" sourcing of LRA 5 in Caesarea unlikely. Riley had no equivocation in calling these products "local" and more important, it would leave Caesarea without her own territorial amphora type.

In Beirut such products (coarse lime and quartz, very sandy surfaces) are far rarer than the products of Acre, that is until the 6th century, when the latter ware disappears and we see the odd "Caesarea" product. The latter are more important in the Umayyad phase and probably represent the only close regional source of LRA 5 (Acre fabric is absent altogether; Egyptian products dominate).

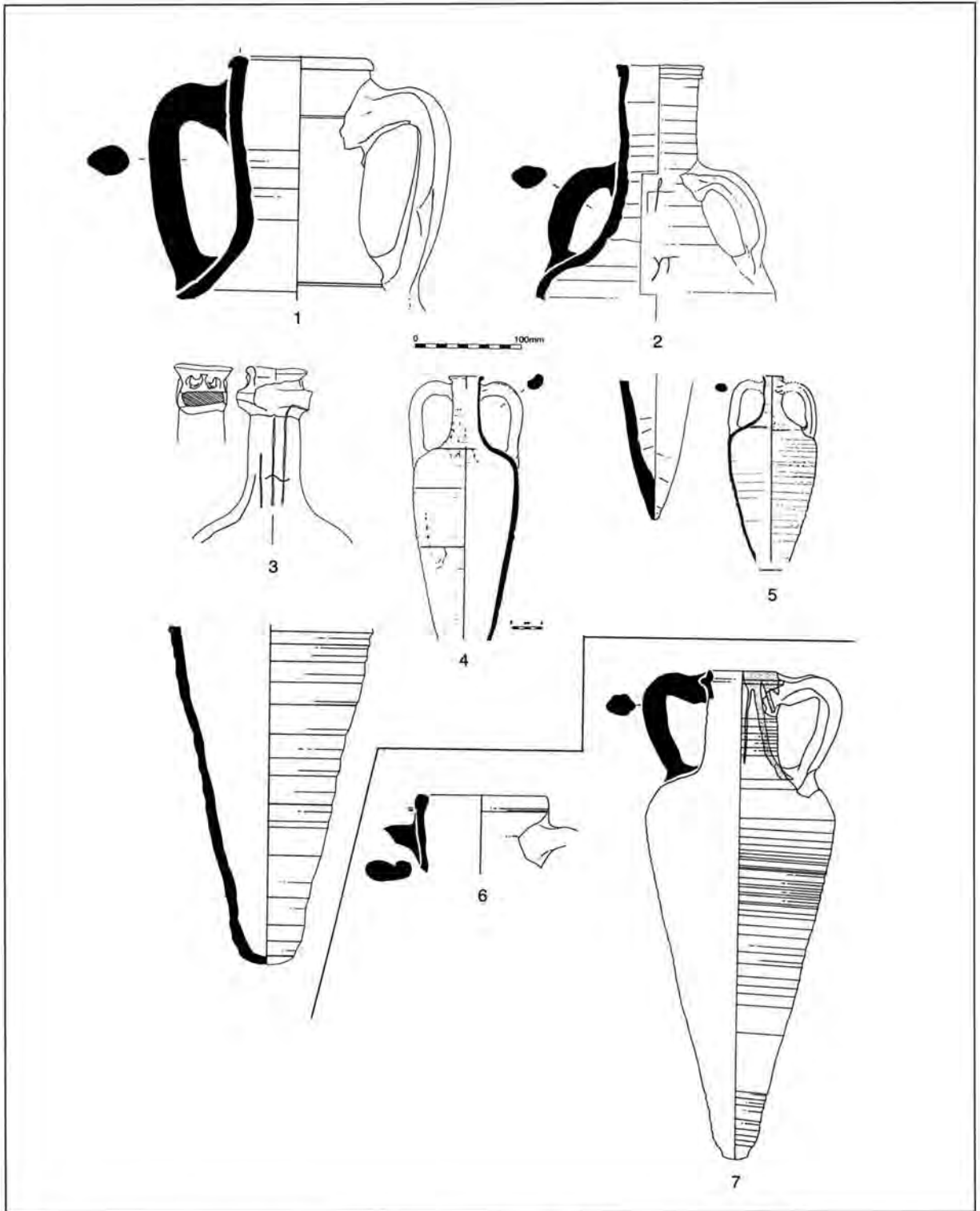


Fig. 4. Amphora imports: 1. Sinope amphora, late 2nd-early 3rd century AD (Beirut 045.1242.47; Reynolds 1997-1998: fig. 202). 2. Sinope "carrot" amphora rim and base. Chi Rho dipinto. Early 5th century (Beirut 006.13357). 3. Sinope "argile claire" large variant, AD 525-550 (Beirut 006.13100). 4. Same form, fabric and dipinto. Pella, AD 575-600 (Watson 1992: fig. 10.75). 5. Sinope "argile claire" amphora, small version, Beirut 004.29, early 6th century (Saghiel 1996: fig. 15). 6. Cf. Robinson M 273. Soapy mid mica buff, late 4th century likely (Beirut 006.2318.67). 7. Robinson M 334, Acre fabric, probably late 5th-6th century variant (AUB Museum collection, Reynolds 1997-1998: fig. 249).

general evolution of the type; see Mayerson 1992 for the generally overlooked, but important production at Ashkelon). "Gazan" amphorae are most common in 4th-early 5th century levels, appearing well before the major thrust of exports to the Western Mediterranean in the early 5th century: Reynolds 1995: 72-83). They are perhaps a little less common from the mid 5th-mid 6th century. They are present, but notably rare in late 6th-early 7th century contexts and on the Beirut evidence would appear to be in decline in the second half of the 6th century. The continuity or end of Gazan production following the Arab conquest does need to be tackled. The solution may be more clearly found in the date of non residual finds of Gazan amphorae in Western Mediterranean contexts (see the reports of France and Italy in this Table Ronde).

LRA 1 amphorae in a multitude of fabrics and variants are present from the early 4th to early 7th centuries. They are always the dominant amphora import from the 5th-7th centuries. John Hayes may be able to give more precise information as to the end of imports of LRA 1 in Beirut (I have seen no Byzantine contexts later than the early 7th century, so cannot comment; but see Umayyad Beirut, below). Cyprus and Turkish sources are well represented and rather difficult to distinguish at times. The date of the end of production of LRA 1 is related to the emergence of LRA 2/LRA 13 variants, some clearly produced on the same kiln sites (see Stella Demesticha, this volume and Table Ronde). Again Western Mediterranean contexts may help to provide clues to when this transition took place: the end of the 7th century would seem most likely (cf. absence in the 8th century Crypta Balbi assemblage, Saguì, Ricci, Romei 1997: 42, 44).

Red brown, volcanic-tempered, amphorae from centres near Sinope on the Black Sea were common imports in the late 2nd to mid 3rd centuries (Fig. 4.1; equivalent Hayes' Knossos Types 26-27; Hayes 1983: 151, fig. 24) and in the late 4th-5th centuries (Fig. 4.2: bearing a Chi-Rho (XP), presumably indicating that it was an ecclesiastical product. This is one of four complete examples in an early 5th century deposit, one of which also bears a cross di-

pinto). These are succeeded in the late 5th and first half of the 6th century by small, greenish-buff amphorae, also known to have been produced at Sinope ("argile claire" amphora group, with less evident volcanics) (Fig. 4.5)<sup>7</sup>. A larger module of the form than usual may be AD 551 earthquake debris (Fig. 4.3) or date a little later. An identical piece with the same dipinto was found at Pella in a late 6th century context (Fig. 4.4; Watson 1992: 240, Ware H5). The same large module was found in a cistern at the coastal city of Ras Ibn Hani, just to the north of Latakia/Laodicea *ad mare* (Touma, unpublished: 26-27, Type Aa, with photograph on unnumbered plate). "Argile claire" amphorae are rarer in late 6th-7th century contexts in Beirut (generally absent in 7th century contexts?). The overall importance of the Black Sea as a source of imported foodstuffs from the late 2nd century AD onwards in Beirut is quite striking, but, in the case of the late types, is not confined to Beirut: for the distribution of these amphorae in Jordan see Uscatescu (in this volume).

#### Further observations

1. Other imported amphorae typical of the early 5th century are absent in 6th century and later contexts: Amrit amphorae with fossil shell (the site is located just over the border, in Syria: see postscript in Reynolds 1997-1998: 90); Egyptian Egloff 172 and LRA 7; Aegean amphora Robinson M 273 and similar forms (e.g. Fig. 4.6); the carrot body shaped Sinope amphora, as already noted (Fig. 4.2: rim and foot are illustrated).

2. Note that Tyre amphorae end in the early 3rd century AD (as Reynolds 1997-1998: fig 54; 2000a: fig. 44-45; Hayes 1991: 193, fig. 39.29; Bikai, Fulco, Marchand 1996: 23, fig. 4-10 are 2nd-early 3rd century AD versions, fig. 1-3 are Late Hellenistic-1st century BC versions). Closed forms and lamps typical of Tyre also disappear and do not reappear until the Umayyad period. Probable post-Umayyad (Abbasid?) Tyre fabric amphorae were found on the British survey of the dunes just south of Tyre. These are a hybrid of LRA 5 with a Tyre type rim (convex on the inside) and ring handles.

7. For the earlier, 4th-2nd centuries BC variants of the Sinope amphora, with a shape close to that of Knidian amphorae and to the 2nd-early 3rd century AD Sinope amphora, see Monachov 1993. See Šelov 1986 for the range of small module "argile claire" amphorae of Early Imperial to Byzantine date. Hayes' Knossos example, which I have examined with a hand lens, is one of these (Hayes 1983: 144, fig. 21, A 32: indeed, John Hayes suggested a Black Sea source), equivalent to Šelov (Hayes 1986: 397, fig. 1c). The small 6th century version (as Fig. 4.5) is Šelov (Hayes 1986: 398, fig. 1e).

Garlan, Kassab Tezgör (1996) and Kassab Tezgör, Tatlican (1998: fig. 9 and 20) have published information on the kiln sites of both the "carrot" red brown type and the "argile claire" later type at Demirçi, c. 20 km south of Sinope. The 2nd-3rd century large-bodied red brown version (as Fig. 4.1; see Hayes' unpublished, for a complete version of the type of 3rd century date) was also produced there at a third kiln site (Kassab Tezgör, Tatlican 1998: fig. 5-6). Thus, though the fabrics of the two types are different, the source is the same. The amount of volcanic "black sand" is variable, even with the red brown versions of the 2nd to 5th century AD. Whitebread (Whitebread 1995: 234-244) has shown that the sand was added as a temper and this would explain the variability. That argile claire amphorae were also made at Heraclea, to the west of Sinope is proven by the kiln site evidence (Arsen'eva, Kassab Tezgör, Naumenko 1997). For shipwreck located at Sinope itself, containing the 6th century "argile claire" type, see Kassab Tezgör 1998. My thanks here to Harun Özdas for giving me a copy of this and putting me on track of the Sinope amphora bibliography.

3. Micaceous amphora LRA 3 occurs in 4th-6th century contexts but is not particularly common, in comparison to Tarragona or Alicante in the Western Mediterranean (e.g. Reynolds 1995; see my report on Spain in the *Table Ronde*).

4. Aegean LRA 2 is an occasional find in late 4th-mid 6th century contexts.

#### Western Mediterranean amphorae

In contexts of the late 4th-early 5th centuries Tunisian and South Spanish amphorae are common and Sicilian Keay 52 is not uncommon. Portuguese imports, found in the early 2nd-4th centuries are notably absent in early 5th century contexts (Reynolds 2000b). In contrast, Western Mediterranean amphorae in general are absent in mid 5th-7th century contexts, with the exception of the odd Tunisian amphora that may occur in 6th century contexts with ARS of the same period.

#### Coarse wares (Fig. 5)

Jugs, flagons, small hemispherical bowls, lids and medium-sized bowls/basins with horizontal rims are generally locally made.

Small, one-handled flasks with a fairly globular body may be evidence for the Beirut perfume industry. Their appearance from the early 2nd century AD onwards, but not earlier, is striking (e.g. Fig. 5.4. An early 3rd century example). They are still common in late 6th-early 7th century levels.

Fourth and 5th century cooking forms are sliced-rim casseroles, a cooking pot with everted rim (Fig. 5.3) and a collar rim cooking pot. The latter two have their origins in two mid 2nd-mid 3rd century AD types (Fig. 5.1-2). All appear to be based on Palestinian models (see Jalame: Johnson 1988). Late 5th-mid 6th century examples of collar rim cooking pots in a dump excavated at Tell Keisan are clearly derived from the form as Fig. 5.2 (Florimont 1984). The majority 2nd-5th century sliced-rim casseroles and lids and the cooking pots I have described are locally made, but some are certainly imported.

Non Beirut, imported Levantine thin-walled cooking wares, some truly in the "brittle ware" class are an important feature of Beirut 6th-7th century AD assemblages. They are also common on the coastal settlement and ec-

clesiastical complex at Khan Khalde 20 km south of Beirut. Examples are illustrated on Fig. 5.5-7 and 12. Jugs in the same or similar ware are also probably imported (Fig. 5.8-9). These forms are typical on Palestinian sites, especially those in Northern Palestine and occur on sites in Northern Syria and Jordan (Ras Ibn Hani: on display in the museum of Latakia; Sodini, Villeneuve 1992: fig. 4-8, cf. Déhès, Dibsi Faraj, Pella and Jerash). At Tell Keisan (Florimont 1984) all these forms are well represented in a large late 5th-mid 6th century dump, perhaps with my Fig. 5.5 being the dominant type (including the ?late tall collar variant, as the complete piece at Tel Arqa: Thalmann 1978: fig. 38.3). It is significant that though Beirut receives the same supply of cooking wares as Tell Keisan, the red Aiyadiya LRA 5 amphorae, local to Keisan, are absent (see above, Amphorae). Note that a distinctive type of Roman cooking pot at Umm el Marra (east of Aleppo), well paralleled on Northern Syrian sites, reach Cyprus (Diederichs 1980: 45, fig. 168-170) but do not occur in Beirut (i.e. the distribution of the Beirut imports is S-N, from Palestine, not N-S, from Syria).

The vessels Fig. 5.11-12, also from Khan Khalde, are good examples of 7th century imported cooking forms found in Beirut. Both these forms were made in Beirut from 550-750, but my impression is that there are more imports, probably Northern Palestinian, from the 6th century onwards. Some true Beth She'an cooking wares occasionally occur in Beirut (I have seen some in 5th century contexts, with a fabric identical to the black amphorae). The principal 6th-7th century form, with a concave vertical collar (Fig. 5.11), a type known to have been (also) made in Cyprus (Dhiorios: Catling 1972: 13, fig. 7, p. 96; fig. 27, pl. 85), shows a marked break with the 3rd-5th century Levantine-style cooking pot series<sup>8</sup>.

Aegean frying pans of the type Fulford Dish 5, exported to the Western Mediterranean, are the only consistent overseas imports in deposits of the late 5th-mid 6th centuries, and occasionally later (Fig. 5.10; Fulford, Peacock 1984: 191, fig. 71; Reynolds 1993; 1995). The form is quite common at Khan Khalde. Late 4th-early 5th century examples also occur in Beirut. The Aegean form Fulford Casserole 35, exported to Western Mediterranean sites, including Marseille and Naples, and Butrint (Albania), is possibly absent in Beirut, though there are a few examples at Khan Khalde (Fulford, Peacock 1984: 187, 189, fig. 70).

8. If the frying pans with folded handles (as Catling 1972: fig. 20 (P119), fig. 23 (P124-126) and fig. 27 (P118); a general type notably considered by Hayes to be a non-Paphos region product: Hayes 1991: 81-82, with "wish-bone" handle) are in the same finely sandy fabric as the examples I have in Beirut, then I can say that they are not in the same fabric as the "Cypriot" concave rim cooking pots I have in Beirut contexts (or those at Khan Khalde: see below). Note that other forms illustrated by Catling also seem to be absent from Beirut.

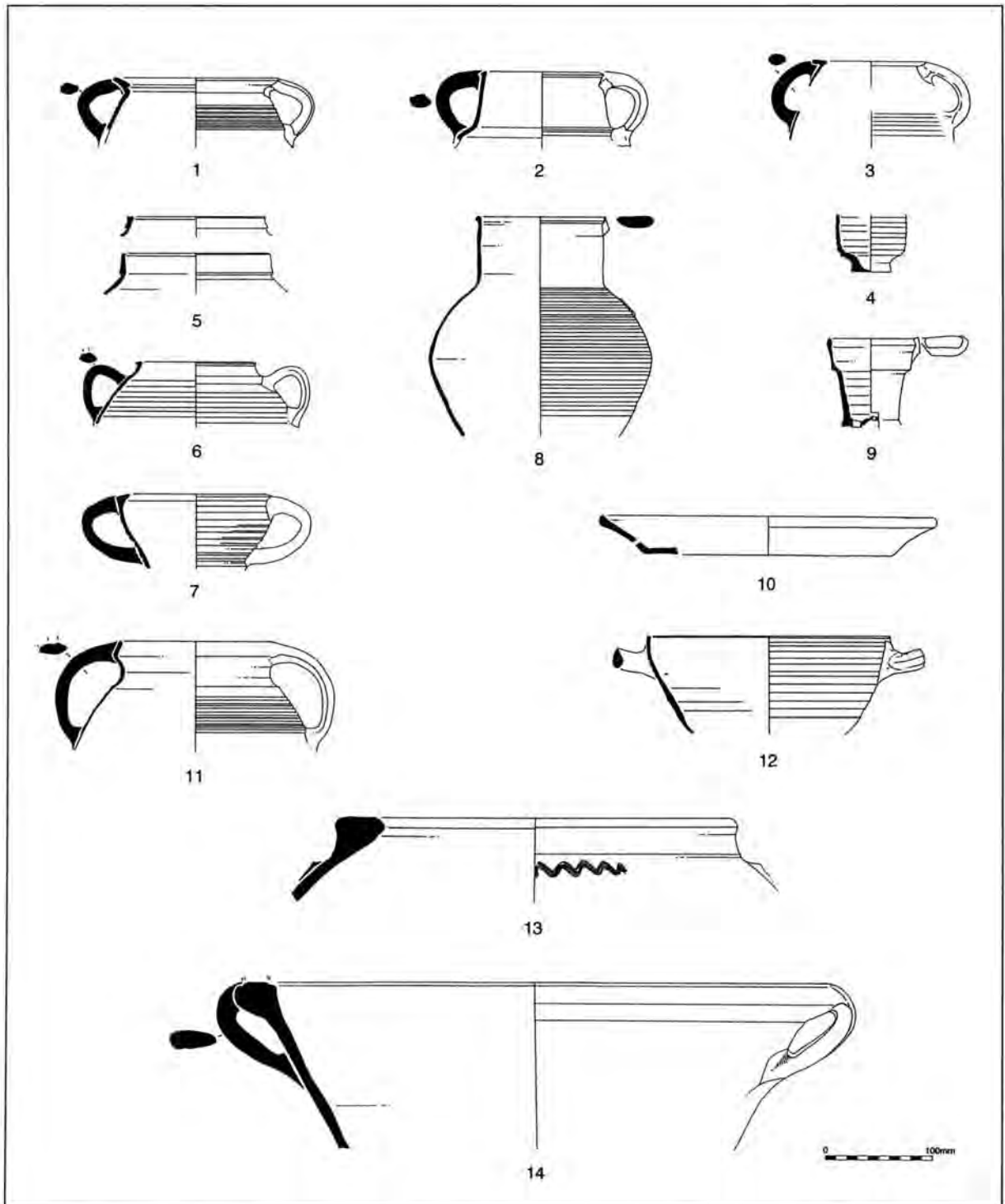


Fig. 5. Coarse Wares. All Beirut finds (except nos. 6, 11 and 12; Khan Khalde): 1. Cooking pot, late 2nd-early 3rd century (045.1242.275). 2. Cooking pot, late 2nd-early 3rd century (045.1242.333). 3. Cooking pot, 4th century (027; Bonifay 1996). 4. Beirut unguentarium? Early 3rd century (045.1695). 5. Brittle ware? Palestinian cooking pots (006.2341.24-25). 6. Khan Khade. Brittle ware? Palestinian cooking pot. 7. Handled bowl with flat base and spout pressed into rim. Fabric related to brittle ware (006.2094; 6th century). 8. Brittle ware jug (with high domed base) (006.11366.7; AD 500-550?). 9. Jug with pierced neck. Brittle ware? AD 500-550 likely (006.2001). 10. Aegean Fulford Dish 5. Probably AD 525-550 (006.11649). 11. Khan Khalde. Cypriot style cooking pot. Brittle ware. 7th century likely. 12. Khan Khalde. Sliced-rim casserole. Brittle Ware. 7th century? 13. Large storage jar. Fossil shell fabric. Amrit region? (Cistern deposit 006.13100/13559; AD 551? or a little later). 14. Large basin. Fossil shell fabric (?Amrit) (006.2004; 500-550?).

Local large basins/mortars date to late 4th-early 5th centuries, but perhaps not beyond. Imports of large basins with large strap handles, and dolia, some decorated with wavy lines on the rim, in a fossil shell fabric are likely to be products of the Amrit/Tartus region of coastal Syria and are common from the 4th-early 7th centuries (perhaps beyond) (Fig. 5.13-14). Other large basins and mortaria were imported from Ras al Basit. Whereas the Amrit types continue to be quite common in late 6th and early 7th century contexts, the Ras al Basit versions appear to be a little rarer. Local or close regional examples of these forms appear in the late 4th-early 5th centuries, but perhaps not after that date.

## 2. UMAYYAD BEIRUT (AD 650-750)

A relatively large Umayyad period deposit of the first half of the 8th century found in the Roman Imperial baths (BEY 045.503) indicates a major shift in the sources of fine wares and amphorae, with respect to the 6th and early 7th centuries. As details and illustrations of the assemblage are given in the poster I present in this volume, I shall simply summarise the main points here.

### Fine wares

These are now from Egypt; principally Egyptian RS. LRD and LRC are absent.

### Amphorae

Local Beirut and Gazan amphorae are absent. There is one rim of LRA 1 and only a few LRA 1 body sherds. Though Beirut assemblages indicate that the decline in Gazan amphorae was already clearly in progress by the late 6th century, both LRA 1 and Beirut amphorae were still common in the early 7th century. This suggests that the end of the Beirut amphora (and associated wine production) may well have occurred as a result of the Arab conquest. See above for comments on the end date of LRA 1 and the transition to LRA 2/LRA 13 variants. The evidence here would point to the end of LRA 1 by this date (or that it was very rarely imported).

The amphorae in vogue in Umayyad Beirut show links with Palestinian, Egyptian and Aegean sources. There are two dominant types, those in the LRA 5 class and those imitating the Aegean form LRA 2.

Small versions of LRA 5 are common, in a sandy, lime-rich fabric. These may well be from Caesarea. Beth She'an painted LRA 6 is also present.

Two small versions of LRA 5 are present, one from the Lower Nile and one from Abu Mena. A thin walled, well fired, large bag-shaped LRA 5 may also be from Abu Mena or Lake Mareotis. Examples of Egyptian LRA 7

may not be residual and, with the finds of EGRSA, add to the general importance of Egyptian imports to Beirut.

Micaceous Aegean versions imitating LRA 2/LRA 13 (as the ones in the Yassi Ada shipwreck) are present. Other examples with a coarse fossil shell fabric may be from the Tartus region or Cyprus.

The most common derivative of LRA 2 in the deposit, and the most common amphora form overall, has a non-micaceous, sandy fabric. This LRA 2 variant, as practically all of the amphorae in the deposit, is tempered with straw organics and it can be said that this is a feature characteristic of the period. The identification of the source of this amphora is high on my priorities. Its fabric does not recall that of any LRA 1 I have come across, so it is unlikely to be a Cypriot or Tarsus-Antioch region product. It is linked to the production of a thick-walled "Levantine" sliced rim casserole, a type found in both Pella and Abu Mena. Some later versions of the amphora that occur in Beirut had a more definite Egyptian appearance. Indeed an Egyptian source for the amphora is not impossible.

### Coarse wares

1. Closed forms from Tyre (jugs and a water flask: cf. Pella examples) and probably Egypt.

2. Cooking pots in the deposit are clearly a continuation of the 7th century Byzantine type found in Beirut (cf. Fig. 5.11). These may be not Beirut products (Lower Bekaa?, rather than Northern Palestinian?: see note 5, Beirut 8.2 amphorae; they certainly differ in composition to the Roman-Medieval "Beirut city" fabric and Beirut amphora variants of 1st-5th century date: Yona Waksman, pers. comm.).

3. A large sliced-rim casserole is similar to those in Umayyad levels at Pella. Fabric and colour are very similar to that of the aforementioned LRA 2v amphorae.

4. ?Egyptian large bowl with mica and organics.

Overall, the assemblage demonstrates Beirut's strong links with Egyptian sources and with sources closer to home in Northern Palestine (Caesarea and Beth She'an) and Cyprus or the north-west Syrian coast (fossil shell LRA 2v). Egyptian imports are more dominant in Beirut than in Pella or Jerash and are probably due to Beirut's more direct links by sea. The LRA 2/LRA 13 variant is notably absent in Jordan and I have found no parallels in Palestine (e.g. Jerusalem and northern Palestinian sites). The only parallels are vessels closer to the Yassi Ada shipwreck variants of the form that appear in a few Egyptian publications (see Poster). This in itself is interesting and I am tempted to look to Egypt for the source of this type, but to a region where Palestinian traditions are strong (cf. the sliced rim casserole in the same fabric). Whatever the source of this amphora, Umayyad Beirut has stronger ties than do Jordan and Jerusalem with sources connected

with a Byzantine mode of production (LRA 2/LRA 13 is an Aegean form, associated with the state *annonna* system, as was LRA 1: both are on the Yassi Ada ship; both were produced at Paphos). Some micaceous, grooved LRA 2v here may even be Aegean products (as those exported to Egypt). These are also absent in Jordan and elsewhere in the Levant.

### 3. BRICK, TILE AND RELATED INDUSTRIES IN HELLENISTIC-ROMAN BEIRUT

Though thin-walled drains were made in Beirut, brick and especially tile were imported in very large quantities in the Hellenistic to Byzantine periods. The majority of imported tile is in a fabric related to one fabric type of LRA 1s, and is probably from Cilicia/Tarsus (rather than Cypriot, or Latakian which are other alternatives)<sup>9</sup>.

The same source produced basins (with quartz grits under the base: Reynolds 1997-1998: 65, fig. 193 and 211) and exported ready made sarcophagi (which are found with lids made from tegulae in the same fabric). These coffins occur in cemeteries in Cyprus, Israel, Beirut, Tartus, and Latakia (for Beirut, see Stuart, forthcoming). Tiles of this type also occur at Ras Ibn Hani and Ras al Basit to the north.

In my view the import en masse of tile is not simply in order to provide ballast on ships, as is often proposed. This may well provide a major reason for the shipment of these and similar heavy, bulky items (e.g. the Amrit and Ras al Basit dolia and basins). However, the original stimulus for the import of massive quantities of tile would have been commissions for specific building projects. One such, but here special, case is the hypocaust stamped floor tiles of the Imperial baths of Beirut which are dated to the early 5th century AD and were shipped from the Imperial brick-works at Constantinople. As our archaeological store-rooms bear witness, large quantities of bulky tile create a storage problem and would not have been imported into Beirut unless someone had an immediate use for them.

### SELECT BIBLIOGRAPHY

- Arsen'eva, Kassab Tezgör, Naumenko 1997** : ARSEN'EVA (T.), KASSAB TEZGÖR (D.), NAUMENKO (S.). – Un dépôt d'atelier d'amphores à pâte claire. Commerce entre Heraclée du Pont et Tanais à l'époque romaine, *Anatolia Antiqua* 5 (1997), 187-198.
- Bikai, Fulco, Marchand 1996** : BIKAI (P.), FULCO (W.J.), MARCHAND (J.). – Tyre. *The Shrine of Apollo*, Amman 1996.
- Catling 1972** : CATLING (H.W.). – An Early Byzantine Pottery Factory at Dhiorios in Cyprus, *Levant* 4 (1972), 1-82.
- Curvers, Schwartz 1997** : CURVERS (H.H.), SCHWARTZ (G.M.). – Umm el-Marra, a Bronze Age Urban Center in the Jabbul Plain, Western Syria, *AJA* 101 (1997), 201-239.
- Diederichs 1980** : DIEDERICHS (C.). – *Salamine de Chypre, IX: Céramiques hellénistiques, romaines et byzantines*, Paris 1980.
- Engemann 1992** : ENGEMANN (J.). – A propos des amphores d'Abou Mina, *CahCerEg* 3 (1992), 153-159.
- Florimont 1984** : FLORIMONT (C.). – *Matériel céramique d'une fosse byzantine à Tell Keisân*, Mémoire présenté à l'Académie des Inscriptions et Belles Lettres, Ecole Biblique et Archéologique Française de Jérusalem. Unpublished manuscript in the library of IFAPO in Beirut, 1984.
- Fulford, Peacock 1984** : FULFORD (M.G.), PEACOCK (D.P.S.). – *Excavations at Carthage: The British Mission, I.II. The Avenue du Président Habib Bourguiba, Salamambo: the Pottery and other Ceramic Objects from the Site*, University of Sheffield, 1984.
- Garlan, Kassab Tezgör 1996** : GARLAN (Y.), KASSAB TEZGÖR (D.). – Prospection d'ateliers d'amphores et de céramiques de Sinope, *Anatolia Antiqua* 4 (1996), 325-334.
- Hayes 1983** : HAYES (J.W.). – The Villa Dionysos Excavations, Knossos: The Pottery, *BSA* 78 (1983), 97-169.
- Hayes 1991** : HAYES (J.W.). – *Paphos, III: The Hellenistic and Roman Pottery*, Department of Antiquities of Cyprus, Nicosia 1991.
- Hayes, unpublished** : HAYES (J.W.). – *Unpublished Draft of Report on Hellenistic to Byzantine Deposits*, Site BEY 004, Beirut (Director, Muntaha Saghie Beydoun, Lebanese University, Beirut).
- Johnson 1986** : JOHNSON (B.L.). – Syro-Palestinian Bag-shaped Amphoras in the Athenian Agora and Corinth Collections, in: *Recherches sur les amphores grecques. Actes du Colloque International organisé par le Centre National de la Recherche Scientifique, L'Université de Rennes II et L'École Française d'Athènes, Athènes, 10-12 Septembre 1984* (éd. J.Y. Empereur, Y. Garlan), *BCH Suppl.* 13, 1986, 589-597.
- Johnson 1988** : JOHNSON (B.L.). – The Pottery, in: *Excavations at Jalame. Site of a Glass Factory in Late Roman Palestine* (ed. G.D. Weinburg), University of Missouri Press, Columbia 1988, 137-226.
- Kassab Tezgör 1998** : KASSAB TEZGÖR (D.). – Prospection sous-marine près de la côte Sinopéenne : Transport d'amphores depuis l'atelier et navigation en Mer Noire, *Anatolia Antiqua* 6 (1998), 443-449.
- Kassab Tezgör, Tatlican 1998** : KASSAB TEZGÖR (D.), TATLICAN (I.). – Fouilles des ateliers d'amphores à Demirçi, près de Sinope en 1996 et 1997, *Anatolia Antiqua* 6 (1998), 423-442.
- Landgraf 1980** : LANDGRAF (J.). – The Byzantine Pottery, in: J. Briand, J.B. Humbert, *Tell Keisan (1971-1976). Une cité phénicienne*, Paris 1980, 51-99.
- McNicoll et al. 1992** : MCNICOLL (A.W.), SMITH (R.H.), HENNESSEY (J.B.) (eds.). – *Pella in Jordan I. An Interim Re-*

9. Phil Mills has classified and quantified all of the brick and tile found in the AUB excavations. My thanks to him for this information. Danielle Parks (MURR reactor, University of Missouri), who is working on the NAA analysis of coffins and tiles in this fabric rules out Cyprus as the source. Dominique Pieri was struck by the similarity of the fabric with that of LRA 1 samples from Tarsus.

port of the Joint University of Sydney and College of Wooster Excavations at Pella, 1979-1981, Canberra 1992.

**Magness 1992** : MAGNESS (J.). – Late Roman and Byzantine Pottery, Preliminary Report, 1990, in: *Caesarea Maritima, JRA Suppl.* 5, 1992, 129-153.

**Majcherek 1995** : MAJCHEREK (G.). – Gazan Amphorae: Typology Reconsidered, in: Meyza and Mlynarczyk, *Hellenistic and Roman Pottery in the Eastern Mediterranean. Advances in Scientific Studies, Acts of the II Nichorów Pottery Workshop. Nieborów, 18-20 December 1993*, Warsaw 1995, 163-178.

**Mayerson 1992** : MAYERSON (P.). – The Gaza "Wine" Jar (Gazition) and the "Lost" Ashkelon Jar (Askalónion), *IsrExplJ* 42 (1992), 76-80.

**Monachov 1993** : MONACHOV (S.J.). – Les amphores de Sinope, *Anatolia Antiqua* 2 (1993), 107-132.

**Pieri, unpublished** : PIERI (D.). – *Les amphores en Gaule dans l'antiquité tardive (IVe-VIIe siècles apr. J.-C.). Typologie, chronologie, contenu et circulation* (Thèse de doctorat d'Histoire. Université Aix-Marseille I, Université de Provence, 1998).

**Reynolds 1993** : REYNOLDS (P.). – *Settlement and Pottery in the Vinatopó Valley (Alicante, Spain): AD 400-700*, Oxford 1993 (Bar International Series 588).

**Reynolds 1995** : REYNOLDS (P.). – *Trade in the Western Mediterranean, AD 400-700. The Ceramic Evidence*, Oxford 1995 (Bar International Series 600).

**Reynolds 1997-1998** : REYNOLDS (P.). – Pottery Production and Economic Exchange in 2nd Century Berytus: Some Preliminary Observations of Ceramic Trends from Quantified Ceramic Deposits from the Anglo-Lebanese Excavations in Beirut, *Berytus* 43 (1997-1998), 35-110.

**Reynolds 2000a** : REYNOLDS (P.). – The Beirut Amphora Type, 1st Century BC-7th Century AD: an Outline of its Formal Development and Some Preliminary Observations of Regional Economic Trends, in: *Rei Cretariae Romanae Fautorum Acta, Ephesus 1998*, Abingdon 2000, 387-395.

**Reynolds 2000b** : REYNOLDS (P.). – Baetican and Lusitanian Amphorae in Classical Beirut: Preliminary Observations of Finds from the Anglo-Lebanese Excavations (BEY 006, 007 and 045), in: *Congreso Internacional "Ex Baetica Amphorae". Universidad de Sevilla, 17th-20th December 1998*, Eciija 2000, 1035-1065.

**Riley 1975** : RILEY (J.A.). – The Pottery from the First Session of Excavation in the Caesarea Hippodrome, *BASOR* 218 (1975), 25-63.

**Robinson 1959** : ROBINSON (H.S.). – *Pottery of the Roman Period, The Athenian Agora V*, Princeton 1959.

**Saghieh 1996** : SAGHIEH (M.). – Bey 004 "Zones des Eglises", *BAAL* 1 (1996), 36-58.

**Sagui, Ricci, Romei 1997** : SAGUI (L.), RICCI (R.), ROMEI (D.). – Nuovi dati ceramologici per la storia economica di Roma tra VII e VIII secolo, in: *AIECM2 VI*, 35-48.

**Šelov 1986** : ŠELOV (D.B.). – Les amphores d'argile claire des

premiers siècles de notre ère en mer Noire, in: *Recherches sur les amphores grecques, Actes du Colloque International organisé par le Centre National de la Recherche Scientifique, l'Université de Rennes II et l'École Française d'Athènes, Athènes, 10-12 Septembre 1984* (éd. J.Y. Empereur, Y. Garlan), *BCH Suppl.* 13, 1986, 395-400.

**Sodini, Villeneuve 1992** : SODINI (P.), VILLENEUVE (E.). – Le passage de la céramique byzantine à la céramique omeyyade en Syrie du nord, en Palestine et en Transjordanie, in: *La Syrie de Byzance à l'Islam, VII-VIII siècles. Actes du Colloque International, Lyon/Paris 11th-15th Septembre 1990* (éd. P. Canivet, J.P. Rey-Coquais), Institut Français de Damas, Damascus 1992, 195-228.

**Stuart, forthcoming** : STUART (B.). – Cemeteries in Beirut, in: *ARAM Conference "Beirut: History and Archaeology"*, *ARAM Periodical* 13 (forthcoming).

**Thalmann 1978** : THALMANN (J.P.). – Tell'Arqa (Liban nord), *Syria* 55 (1978), 1-145.

**Touma, unpublished** : TOUMA (M.). – *La céramique byzantine de la Syrie du Nord, du IV au VI siècle* (Thèse pour le doctorat de 3e cycle. Université de Paris I. Panthéon-Sorbonne, 1984).

**Watson 1992** : WATSON (P.). – Change in Foreign and Regional Economic Links with Pella in the Seventh Century AD: the Ceramic Evidence, in: *La Syrie de Byzance à l'Islam, VII-VIII siècles. Actes du Colloque International, Lyon/Paris 11-15th Septembre 1990* (éd. P. Canivet, J.P. Rey-Coquais), Institut Français de Damas, Damascus 1992, 233-248.

**Whitebread 1995** : WHITEBREAD (I.K.). – Greek Transport Amphorae. A Petrological and Archaeological Study, *British School at Athens, Fitch Laboratory Occasional Paper*, 4, Exeter 1995.

#### 2.2.2. Report on the Levant Pottery (5th-9th century AD)

Alexandra USCATESCU

It would be pretentious to suggest that the present contribution will give a reasonable answer to the question: How the passage from ancient to Medieval pottery was made in the Levant since several congresses on the subject have been held during this last decade<sup>10</sup>. Therefore, this report will be restricted to some general aspects, with a special reference to Jordan and Palestine, and as far as possible to Syria<sup>11</sup>.

#### Amphorae

Workshops of the so-called Gazan amphora had been identified at several Byzantine estates in Gaza and Negev region such as Ashqelon, Be'er-Sheva area, Nahal Besor

10. Sodini, Villeneuve 1992; E. Villeneuve, P. Watson (eds.), *La céramique byzantine et proto-islamique en Syrie-Jordanie, IVème-VIIIème siècles*, Amman 1994. Bibliothèque Archéologique et Historique, Beirut 2001.

11. The commonly accepted chronology for the region is: Early Byzantine (324-491 AD), Late Byzantine (491-640 AD), Transitional period (640-661 AD), Umayyad (661-750 AD), Early Abbasid (750-878 AD) and Late Abbasid (878-969 AD).

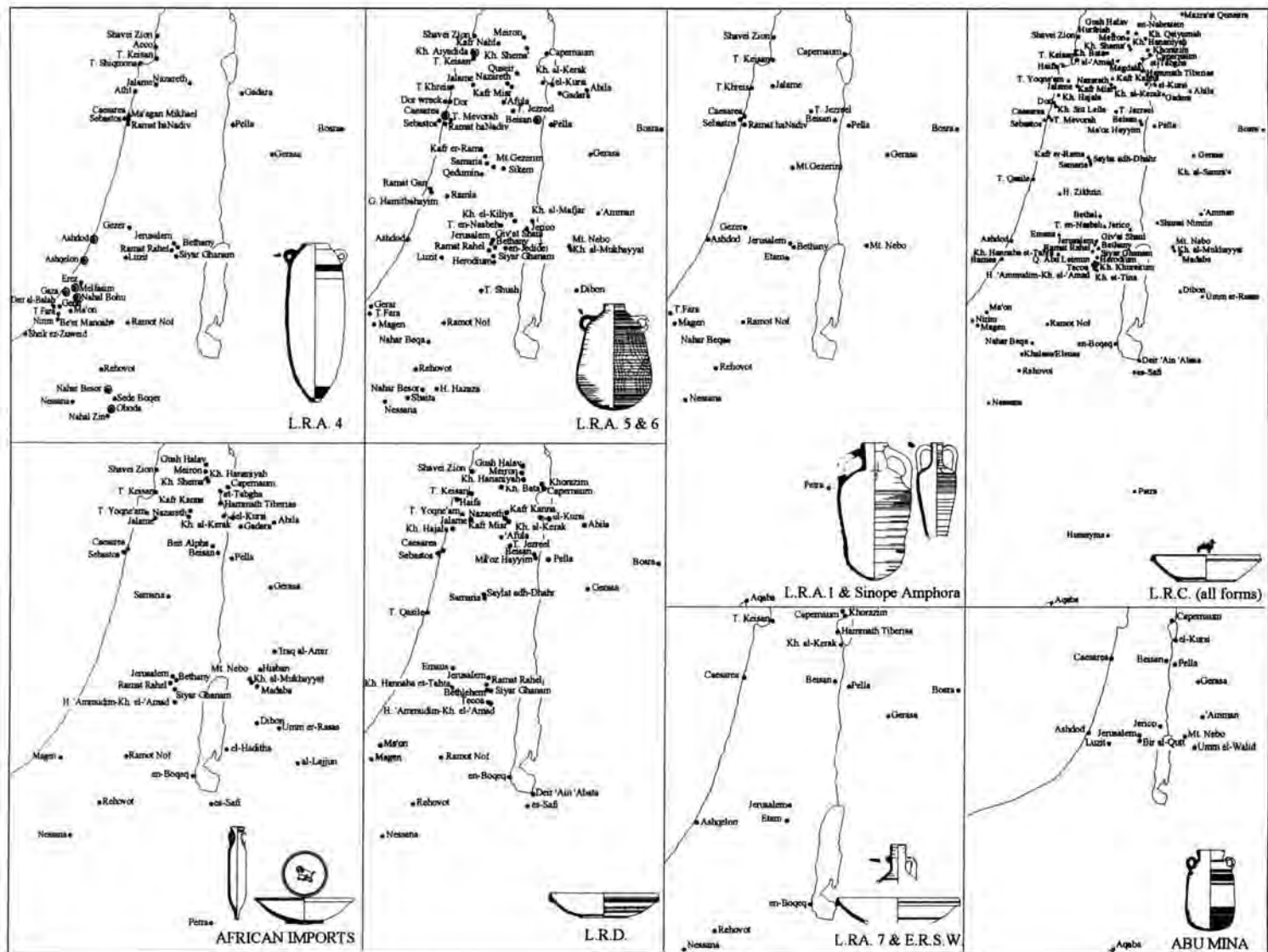


Fig. 1. Distributional maps of the main types of amphorae and fine wares.

or Oboda (Blakely 1988: 38; Israel 1995a: 105; 1995b; Johnson, Stager 1995). These workshops provided all Gazan types (Fig. 2.1-3): LRA 4A characterised by a squat body, the elongated LRA 4B and the latest variant LRA 4C (cf. Kellia 183). LRA 4 was widely distributed over the coastal region and at the main northern cities (Fig. 1). No evidence of its production beyond the Transitional period is recorded, although B. Johnson (Arthur 1998: 162) suggested that LRA 4 production continued into the Umayyad period. In my opinion, the problem is that at Pella and

Jarash<sup>12</sup>, where there are well dated contexts of Umayyad chronology, the absence of LRA 4 is a constant feature, so one should think that its trade during the Umayyad period was restricted to the Gaza region.

As for the Palestinian amphorae, LRA 5 (Fig. 2.4-8) and 6 (Fig. 2.9-12), they were produced at many sites within the region and well distributed all over the Levant, especially in Jordan and Palestine (Fig. 1). In this case, there is no doubt about the continuity of their production during the Early Islamic period. Some obvious morphological

12. The later finds of LRA 4 at Pella are dated to mid-7th century (Watson 1992: 240) and at Jarash they have a similar date (Uscatescu 1996a: 174).

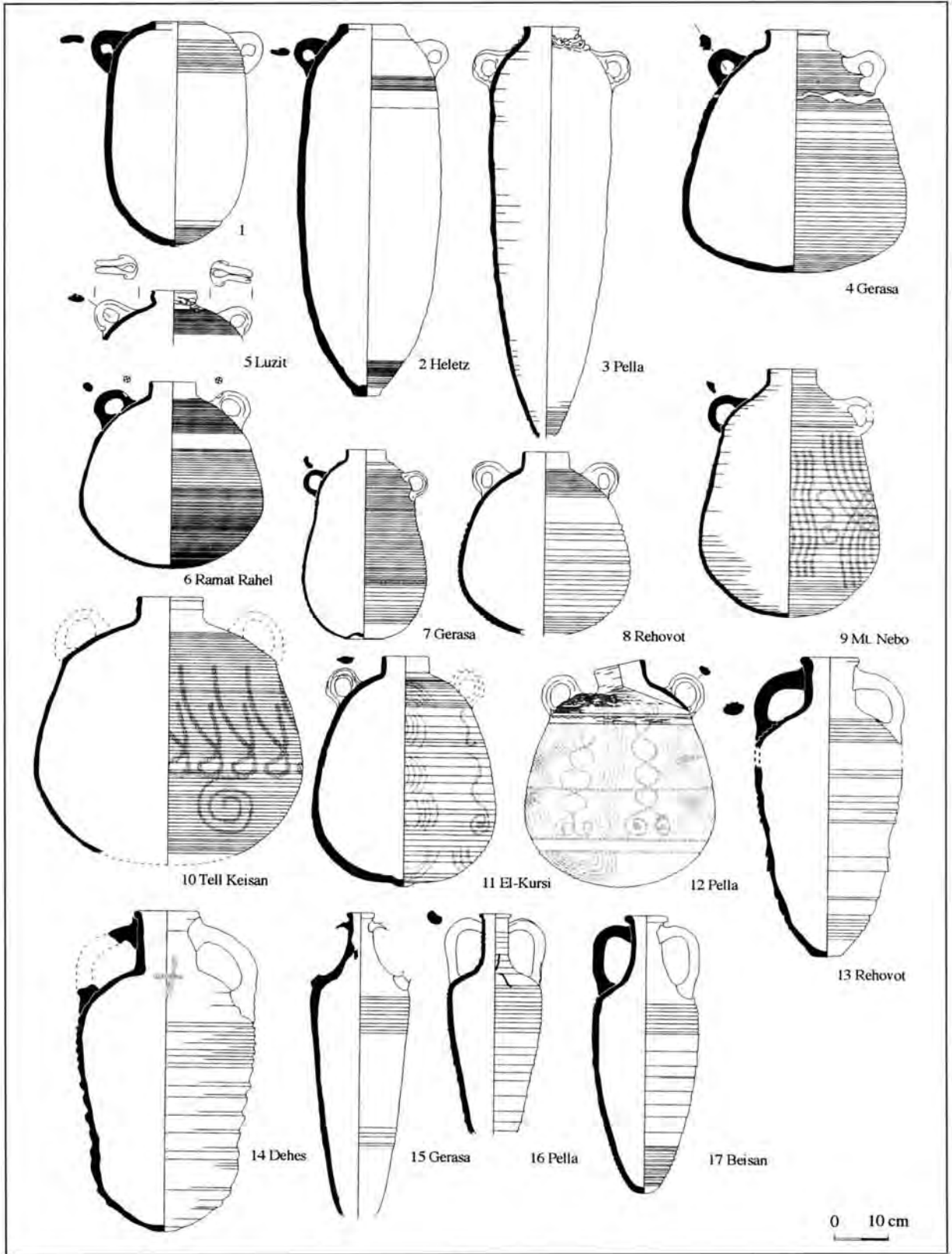


Fig. 2. Byzantine amphorae.

changes apart, several local bag-amphorae survived into mid-9th century. Their distribution pattern suggests many production centres, apart from the Negev potter shops defined by comparative ware analysis between some LRA 4 and 5 (Uscatescu 1996a: 172). It seems that there is a morphological development of LRA 5; for instance, during the 4th and 5th centuries the body tended to be more rectangular, while in the 6th and 7th centuries it adopted a rounded shape (Fig. 2.6, 8), this is the case of some examples from Gerasa and Rehovot-in-the-Negev (Rosenthal-Heginbottom 1988: pl. II.26). Also there are several amphorae that bear Arabic inscriptions and stamps, such as the known examples from Ramal Rahel with the potter's *kunya* (Aharoni 1964: 16) and dated around late 7th or early 8th century. Another LRA 5 production centre could be located at Caesarea during the Byzantine period. The development of LRA 6 is less well known, there are some rounded amphorae in the Byzantine period and elongated types of Byzantine (Alliata 1990: fig. 6) and Islamic (Tzaferis 1983: fig. 7.1; Smith 1973: pl. 45, 281) chronology. In the case of the Black white painted amphora no other centre than Beisan has been proposed. Nevertheless, some vitrified sherds were recovered at Caesarea (Blakely 1988: 39).

The importation of Eastern amphorae, mainly LRA 1 (Fig. 2.13-14), continued till the Transitional period in the region. Although some LRA 1 found at Ibn Hani (type Aa) shown Arabic inscriptions (Touma 1984: 28), no example of this date had been found at Jordan. LRA 1 is better represented in Syria and North Jordan (Fig. 1), but it is also registered at Petra and Aqaba.

An amphora of 6th century chronology was identified at Beisan cistern II (Fig. 2.17) (Fitzgerald 1931: pl. XXXI,27). It seems to come from the Black Sea shores, the so-called Sinope amphora (Arthur 1998: 170, fn. 61)<sup>13</sup>. It has a yellowish or light greenish tinge ware with black grits (a volcanic source maybe). This amphora beared red *tituli picti* on the neck. This type is documented only at the North of the region. At Pella (Fig. 2.16) it corresponds to Watson's ware H5 and is dated to the second quarter of the 6th century (Watson 1992: 239 and fig. 10.75) and at Jarash (Fig. 2.15) belongs to the *Macellum*<sup>1</sup> type XL 1 (Uscatescu 1996a: 175 and fig. 42.77)<sup>14</sup>. This kind of amphora was also documented at Caesarea (Peleg, Reich 1992: fig. 13,22), Capernaum and Mt Gezerim.

The importation of LRA 3 is less relevant and focused on the North of the region and the presence of LRA 2a is purely anecdotal (Caesarea and Tell Fara). Till mid-6th century, African amphorae reached the coastal sites,

whereas at inland their presence is scarce. *Spathia* examples come from Shavei Zion (Prausnitz 1967: fig. 11.8) and Keay 57 from Caesarea (Magness 1994: 135, fig. 2.6).

The number of Egyptian amphorae of Byzantine chronology (LRA 7) is very scarce and evidenced at Caesarea and Tell Keisan only (Adan-Bayewitz 1986: fig. 2.10; Riley 1975: 33; Landgraf 1980: 67). Some globular Abu Mena amphora were found at Pella (Fig. 3.18) and dated to mid-7th century (Watson 1995: 315). The importation of Egyptian Islamic amphorae is documented by the presence of the red-brown ovoid amphora (*cf.* Kellia 190 and Berenice LRA 5), which seemed to increase as proved by several coastal and inland finds (Fig. 1): Ashdod (Fig. 3.20) (Dothan, Freedman 1967: fig. 13.12), Luzit (Fig. 3.21) (Avni, Dahari 1990: fig. 5.5), Pella (Fig. 3.19) (Watson 1995: 317-319), Jarash (Fig. 3.23) (Uscatescu 1996a: 164), Umm el-Walid (Fig. 3.22) or Aqaba (Haldimann 1992: fig. 5.5, fn.12). At Pella, it appeared around 660 but disappeared after 750 (Walmsley 1995: 66). Its Islamic chronology is well proved by some Kufic inscriptions found at Pella (Fig. 3.24) (Smith 1973: 231 and pl. 32.295).

Also there are few examples of LR *Unguentaria* dated to the 6th century and probably the first part of 7th century.

To sum up, during the Byzantine period amphorae trade was nearly reduced to an eastern interchange: LRA 1, 4, 5, 6, M334 (early 7th century) and Sinope amphora. Bag-amphorae production continued through the Transitional period. Abu Mena and light and black white painted bag-amphorae are the only types identified during the Early Islamic period.

### Fine wares

During the Byzantine period there were many production centres in the region. One of the most prolific and better known producer city was Gerasa (Jarash, Jordan). Jarash kilns were active at least during more than five centuries.

The first local imitation of ARS was produced at the Hippodrome kilns: Jarash Red Slip Ware (Fig. 3.25-26, 28). This fine ware is dated to mid-4th to the last third of the 5th century (Uscatescu, forthcoming). The general appearance of shapes is somehow linked to ARS, but the stamped motifs proved to be perfect copies of African stamps, at least our first group. By the moment, JRS seems to have a Transjordanian distribution only: Gerasa, Pella, Mt Nebo, Iraq el-Amir or Amman.

During the 6th century the Hippodrome kilns were still active and produced the so-called Jarash Bowls (Kehrberg,

13. Dr P. Reynolds personal communication.

14. At the *Macellum* of Gerasa this type is more common than other amphorae and corresponds to 25,94% of the imported amphorae.

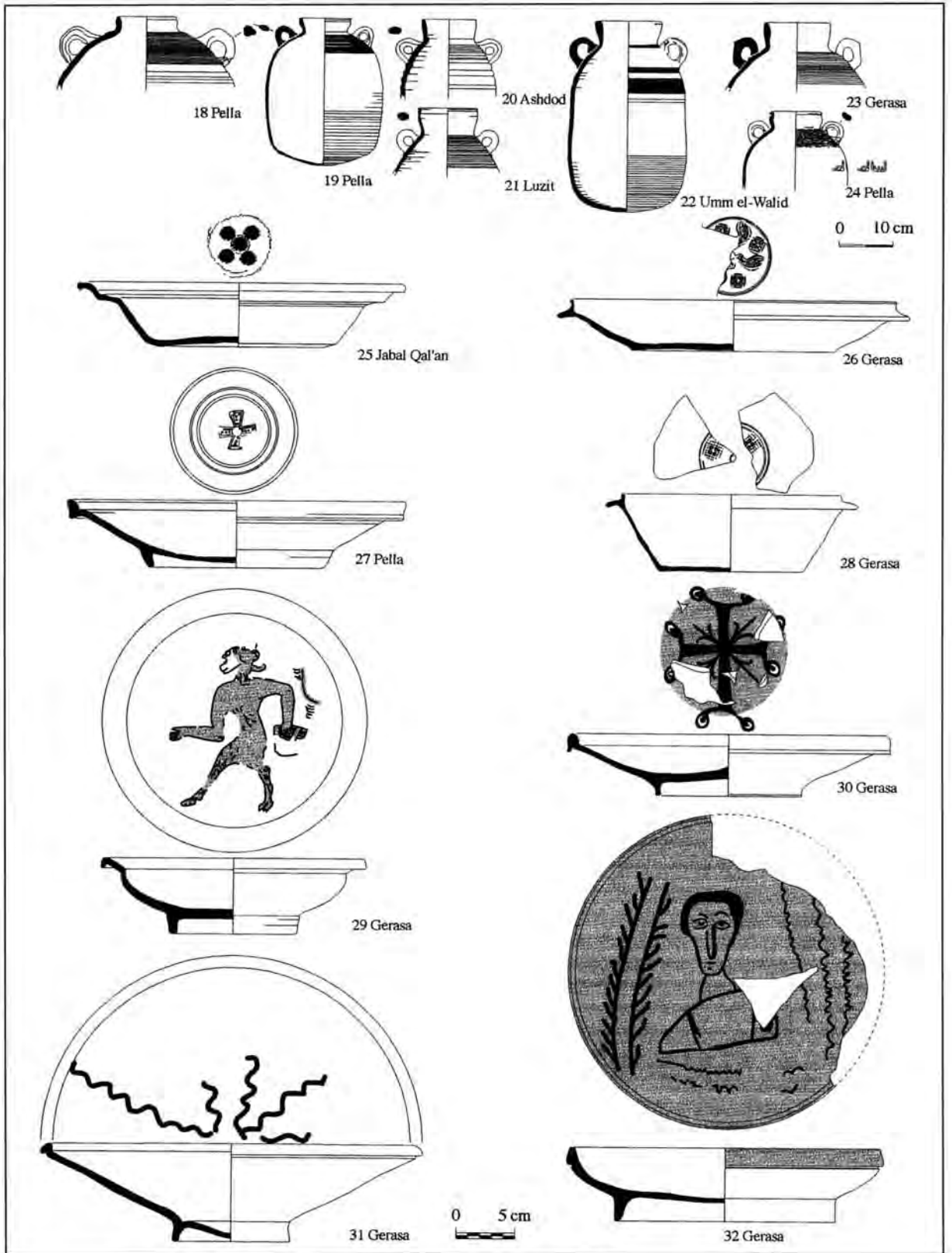


Fig. 3. Abu Mena amphorae, Jarash Red Slip Ware and Jarash bowls.

Ostrasz 1997: 171; Uscatescu 1995; Watson 1989). Two main versions of this production had been defined: painted and stamped (Fig. 3.27, 30-32). Again some influence of imported Red Slip Wares is detected. In the case of JB their distribution is better known, from Capernaum to the recently discovered find of Aqaba<sup>15</sup>. In addition, from early 7th century onwards a white slipped version of JB started to be produced (Fig. 3.32). Beyond mid-7th century no figured painted decoration has been recorded, instead there is an abstraction of motifs (Fig. 3.31) during the Transitional and probably Early Islamic period (Watson 1992: 242). White slipped JB were restricted to Gerasa, Pella and probably Mt Nebo. This later production could be somehow influenced by other Mediterranean productions imitating the first white-glazed wares documented at Byzantium during the first half of the 7th century.

Jarash kilns proved an uninterrupted contact with other Mediterranean sites, this can be seen not only by the presence of imports but also in the local development of shapes. During the 4th and 5th century, when in the Mediterranean the most popular form was an open bowl with a flat floor, local potters made similar versions. Later, when in the 6th century the fashioned bowl had a high ring foot, Jarash potters started to produce the JB characterised by a high ring foot.

The presence of an important local fine production did not stop the importation of other fine wares to the region. As far as the ARS imports is concerned (Fig. 1), they seem to diminish during the second half of the 5th century, but increasing in the 6th century. They are relatively important in coastal sites, but always minority compared to JB, for instance at Jarash. The picture of North Syria is quite different where LRC or LRD are predominant. ARS was exported till mid-7th century (latest forms recorded are Hayes 107 and 109).

LRC imports of 5th century were present, but their number increased in the 6th and mid-7th century in both coastal and inland sites (Fig. 1). It seems that LRC is more numerous than ARS, except at Jarash (Uscatescu 1992a: 126-142) and Hama in Syria.

LRD was imported regularly beyond the Islamic conquest (end of 7th century), especially to coastal sites and Galilee. LRD is present, but less important at the Transjordan region (Fig. 1).

ERS compared to other fine wares are less well represented. However, ERS was imported at least till the end of 7th century (Fig. 1). Several fragments of painted Coptic wares were also recorded such as the mid-7th century examples from Gerasa (Watson 1995: fig. 5.2) and Caesarea

(Wienkin, Holum 1981: 40, fig. 14.16).

It is a curious fact the absence of any western fine ware imports. Instead some eastern fine wares imports arrived till mid-7th century while others survived till the end of the 7th century (Fig. 1). At the Decapolis these fine wares are rare after 660 and could be considered as a rubbish survival (Walmsley 1995: 660). Therefore, the lack of imports is not due to any internal factor, i.e. the Islamic conquest, and must be seen as a consequence of the end of the productions themselves.

To conclude, some glazed sherds, presumably imported, were registered at Caesarea and doubtfully dated to the Umayyad period (Riley 1975: 37). Apart from that, the first and few glazed wares can be dated into the Abbasid period and are probably imports (Gawlikowski 1986: 118). At Pella there are some local imitations of Egyptian glazed ware dated not before mid-9th century (Fig. 4.33) (Walmsley 1995: 664). Much more examples are dated to the 10th century, mainly in the north of the region but are practically absent at south. It can be assumed that the south of the region seemed to be affected by the change of capital, from Damascus to Baghdad, and therefore the area is kept away from the main focus of Abbasid interchanges. Different situation must be drawn for North Syria, closer to the Euphrates, this latter could be considered as the most suitable communication route between the new Islamic capital and its possessions in the Levant.

#### Domestic and coarse pottery

In the case of domestic and coarse pottery, the region shows an homogeneous pottery tradition. The chief feature of the Levant domestic pottery is its "industrial" character. It is also well known that the Byzantine pottery production continued without any significant changes, from 5th to 7th century. For instance, the handwares are limited to 'big vessels' such as *dolia* or basins; this is due to obvious technical reasons.

Apart from the regional interchange, there is no evidence of any western import. During the Late Byzantine and Early Islamic period the ancient Roman distributional pattern is maintained: for instance, no African cooking wares neither other western import is recorded. This is probably a consequence of the high quality of local cooking wares. Instead some eastern cooking wares were exported to the Western Mediterranean (Uscatescu 1996a: fig. 8). The only examples of imported cooking wares are the Cypriot casseroles found at Caesarea (Magness 1994:

15. I owe this piece of information to Dr Thomas Parker.

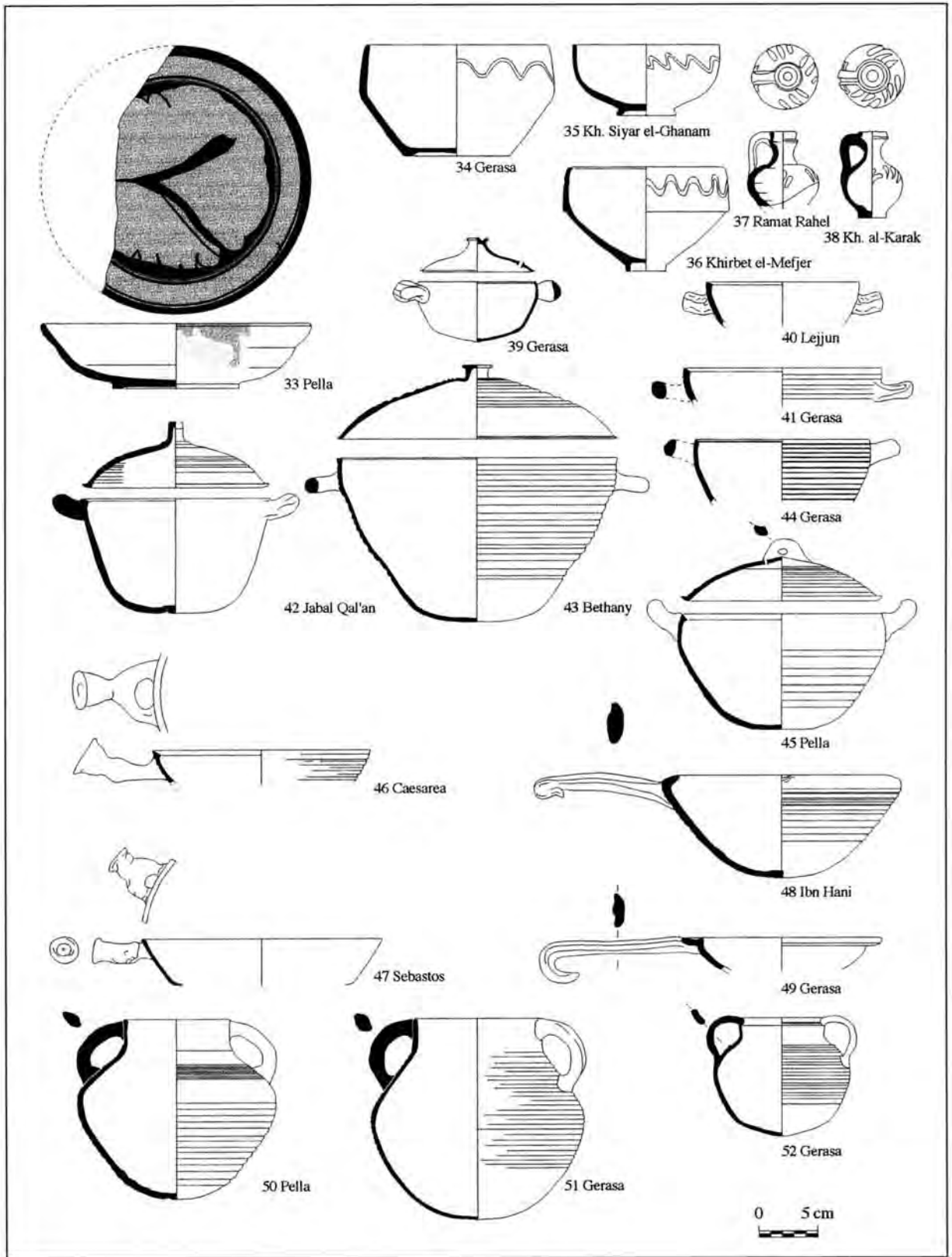


Fig. 4. Glazed ware, Byzantine fine ware and Byzantine and Islamic cooking wares.

135, fig. 1.16). Also there is no evidence of any handwares typical from the Western Mediterranean (*i.e.* Fulford's Carthage Late Roman Cooking Wares) at least in Jordan.

An important local production has been identified at the kilns of Jarash and was exported to the near regions as Amman, Mt Nebo, Madaba or Pella. These workshops produced not only fine wares and lamps, but also domestic wares.

Nevertheless, the whole Levant can be hypothetically subdivided into, at least, five minor areas: Palestinian coast, South Jordan (Petra region), Galilee, North Jordan/South Syria, and North Syria. Although they show similar shapes there are some regional differences that suggests more than a single production centre. For instance, cooking-pots with vertical handles attached to the body belong to North Syria (Fig. 5.53), while in the South the common feature of similar pots is the handles attached from rim to shoulders (Fig. 4.52). Another example could illustrate this sub-division: casseroles with small vertical handles and sliced-rims are the predominant type in Jordan and South Palestine<sup>16</sup> (Fig. 4.39-45), while at the centre of the region the main feature of these casseroles is a single horizontal tubular handle or "wishbone" handle of Judean origin maybe (Fig. 4.46-47). Caesarea is the northernmost site where these casseroles are found (Magness 1994: 134), but they are present at Bethany, Jerusalem, Bethlehem or Jerico (Magness 1993: 171; Saller 1957: 248 and fig. 48.4428). Galilean bowls survived, at least, into the 5th century.

During the Late Byzantine period a new shape of jar was introduced (Fig. 5.55-56); it is probably a copy of metalwork (Alliata 1986: fig. 7.4; Rassin, Seigne 1989: fig. 11.1). Byzantine fry-pans seemed not survive to the Islamic conquest (Fig. 4.48-48), and this fact could be related to changes in culinary habits.

However, during the Transitional period there is a continuity in the ceramic tradition. It is almost impossible to distinguish between the last Byzantine and the first Umayyad shapes. Nevertheless, a slight increase in the reduced pottery is detected. Therefore, the features of the 8th century pottery can be glimpsed already in the Transitional period, for instance in the predominance of the so-called white painted "metallic" terracotta grey ware (Fig. 5.57-63). Some shapes survived into the Umayyad period without any changes such as the cups and small jugs with incised decoration (Fig. 4.34-38), which correspond to Gichon's type δ (Gichon 1974: 127-128). More popular

were the Byzantine sliced-rim casseroles with horizontal handles and lids (Fig. 4.41) and cooking-pots, which survived well into the Umayyad (Fig. 4.42, 44 and 50) Abbasid period (Fig. 4.45 and 51), different in fabric (a black gritty fabric) but identical shape, except for the slightly ribbed body. The sliced-rim casserole constitutes a good example of how a manufacture technique could survive during more than five centuries without changes<sup>17</sup>.

The Islamic conquest, then, did not represent a collapse of the Byzantine ceramic production. Three or more generations were needed in order to perceive any pottery change. In the case of Jarash, production is continued through the Umayyad period, although kilns were transferred to the north of the city, *i.e.* Umayyad quarters and North Theatre (Gawlikowski 1986: 115; Ball *et al.* 1986: 355). A slight fall in the pottery production, compared to the Byzantine one, is detected. The Islamic kilns of the North Theatre developed new shapes and wares, such as spouted-jars with zoomorphic spout (Fig. 5.62), Basin Grey Ware with wavy combed bands and zig-zag impressed decorations (Fig. 5.71-72) also exported to Bosra (Wilson, Sa'd 1984: fig. 532). All made in a fine grey ware. The origin of this kind of shape must be sought in the Byzantine period (Fig. 5.68-70), in Jarash, Jerusalem (Magness 1992: fig. 8.6) or Bethany (Saller 1957: fig. 51.3700).

Of particular interest is what could be called "Basket ware" dated to the first half of the 8th century (Fig. 5.64-66). In fact, this ware belongs to the BGW production but shows a profuse zig-zag impressed decoration and basket-handles that seems to imitate real basket-work. Probably, most of the Jordanian finds belong to the Jarash kilns (Schaefer 1986: 417), as the examples found at Jarash, Pella (Walmsley 1995: fig. 8.7) or Khirbet es-Samra (Desreumaux, Humbert 1981: fig. 2.14). Apart from those examples, there is an odd vessel from Syria (Fig. 5.67) (Orssaud 1992: fig. C.3).

The major changes in the ceramic tradition were introduced during the early second half of the 8th century, when new types made at the Umayyad north kilns of Jarash started to be produced, such as tall neck jars and hemispherical bowls with cream or white slip and red painted geometric decoration (Fig. 6.73-80). This ware is well distributed through North and Centre of Jordan. This late Umayyad ware had much in common with the Abbasid pottery as the examples from Umm el-Walid, dated to late 8th-first half of the 9th century (Fig. 6.80)

16. This type of casserole was also produced at Egypt (Delta region).

17. Wolff identified the sliced-rim casseroles with the *ironiot* mentioned in the Mishna (Wolff 1997: 94-95). Nevertheless, this type of casserole do not correspond exclusively to a religious community, *i.e.* is not specific of the Jewish community of Byzantine and Islamic Palestine.

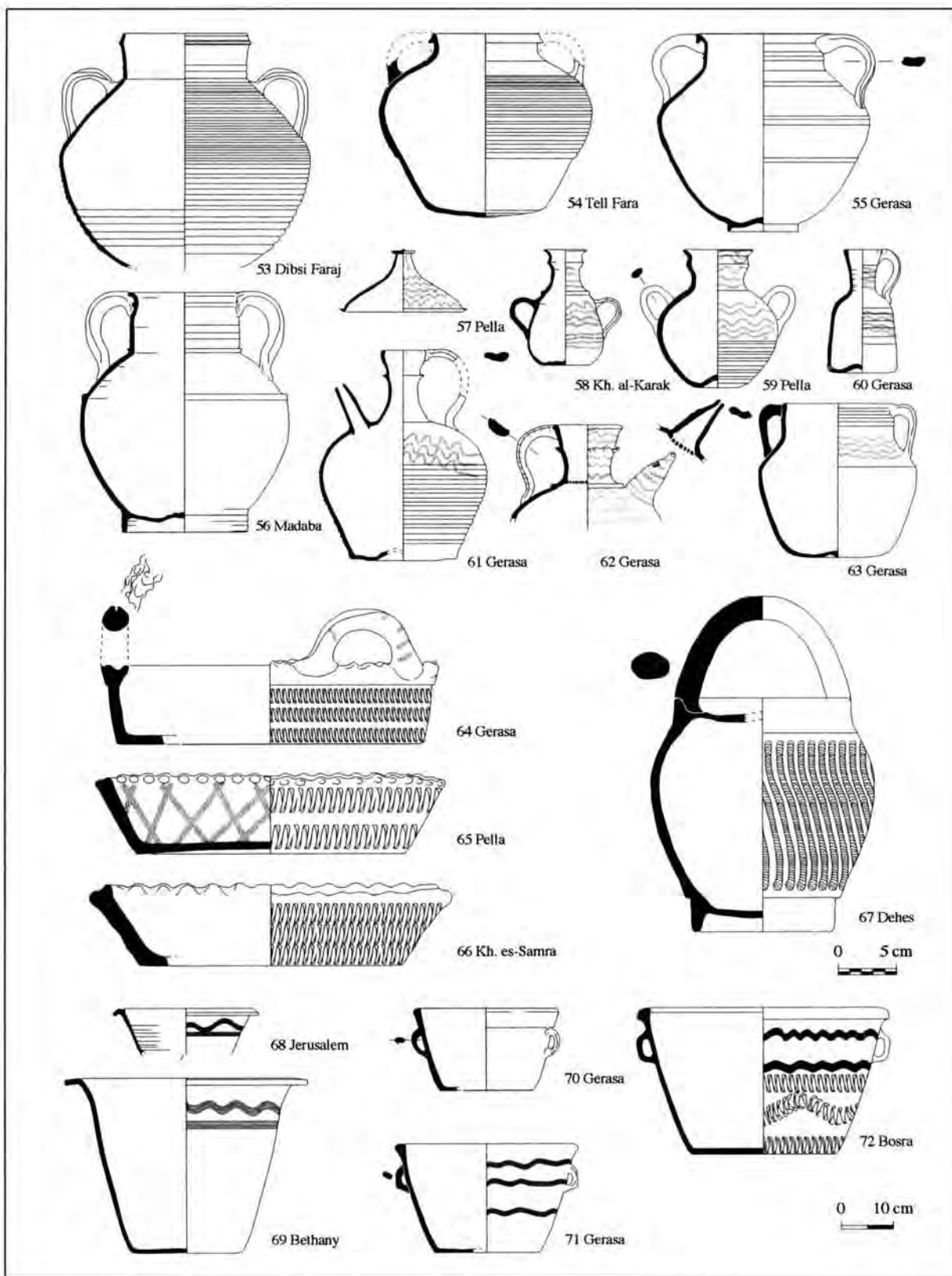


Fig. 5. Jars, White paint on grey, "Basket ware" and Basin grey ware.

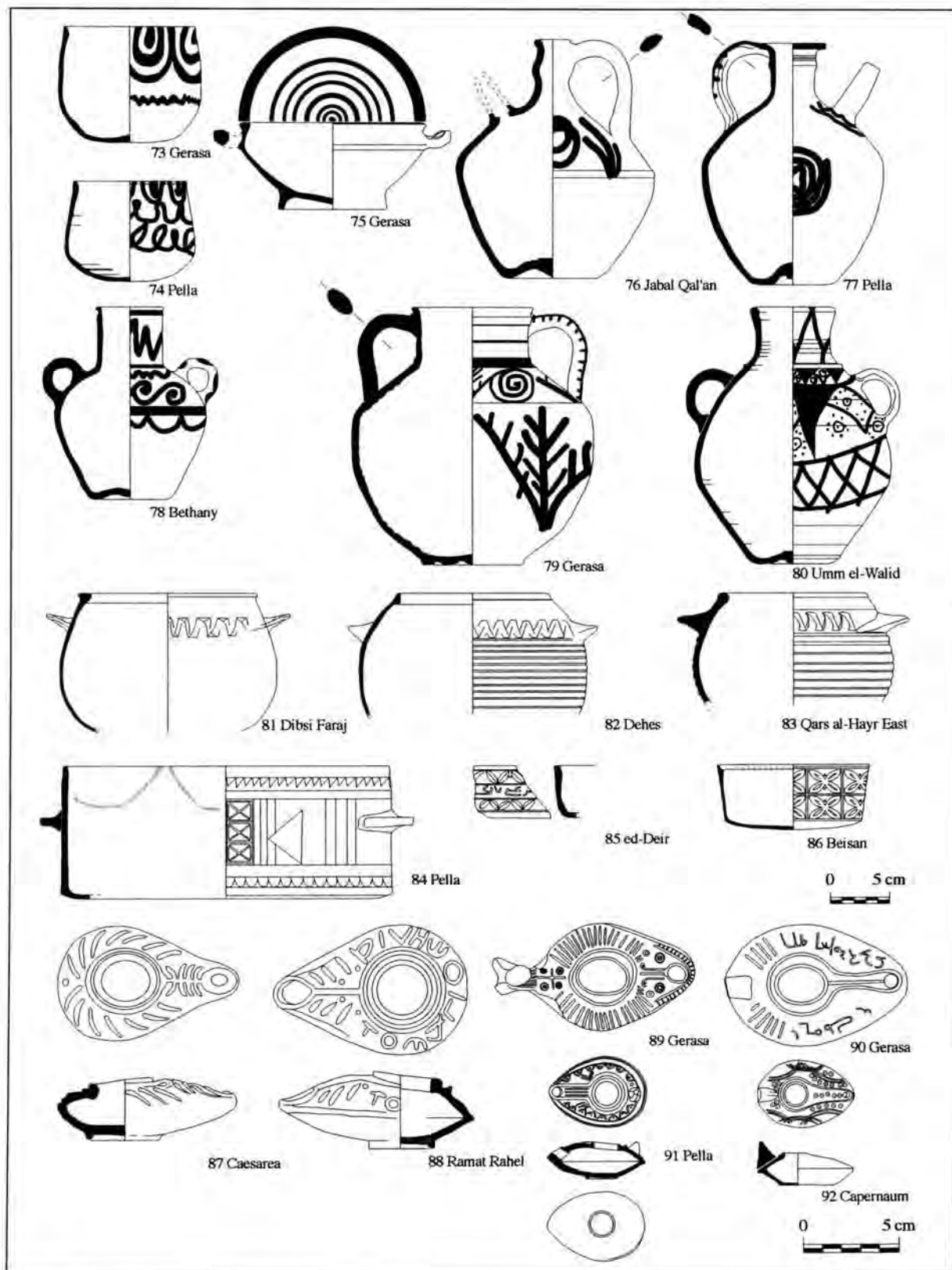


Fig. 6. Early Islamic Red paint on cream, zig-zag decorated casseroles, Abbasid cut-ware and lamps.

(Haldimann 1992: 231; fig. 4.1) and Pella's ware 8 (Walmsley 1995: 661) evidenced.

Other shapes such as the casserole with zig-zag decoration<sup>18</sup>, dated to the second half of the 7th century to the Abbasid period (Fig. 6.81-83), seems to have a North Syrian distribution through the Euphrates as far as Samarra or Susa, where we find glazed versions dated to the late 8th or 9th centuries (Sarre 1925: 21 and fig. 65.82; Harper 1980: fig. D,65; Orssaud 1992: fig. C,1; Grabar *et al.* 1978: fig. B,11). Further examples come from Resafa (Konrad 1992: fig. 9,3), Dibsi Faraj (Fig. 6.81), Dehes (Fig. 6.82) or Qars al-Hayr East (Fig. 6.83).

During the Early Abbasid period new bowls with cut-incised and painted decoration appeared (Whitcomb 1988: fig. 1: 2D) (Fig. 6.84-86) and were distributed mainly through Jordan and Palestine, at Jarash, Pella (Walmsley 1995: fig. 9.6), ed-Deir (Piccirillo, Russan 1979: fig. 3.3) or Beisan (Fitzgerald 1931: pl. XXX, 8), but also at Dehes in Syria (Orssaud 1980: 264). It is well worth noting that these bowls are probably copies of steatite bowls (Walmsley 1995: 668 = Pella ware 19). The first moulded and appliqué decorations in buff ware seems to be dated to the first half of the 9th century (Sodini, Villeneuve 1992: 212).

## Lamps

There are also regional differences. The main types are called Candlestick lamps (Fig. 6.87-88), Jarash lamps (Fig. 6.89-90) (Kehrberg 2001; Scholl 1986; Uscatescu 1992a: 194-207) or Hauranian lamps. This latter has a North-Jordan and South-Syria distribution. Most of these types survived after the Islamic conquest, such as the Candlestick lamps or the Jarash lamps. In the case of Jarash lamps some bear Arabic inscriptions ("made at Jarash") (Fig. 6.90) and dated to the Late Umayyad period (Gawlikowski 1995: fig. 3.1).

Although some types were inherited from the Umayyad period (Hadad, Khamis 1998), the change of pottery tradition arrived with the Abbasid dynasty, namely the so-called Channel-Nozzle lamps (Fig. 6.91-92) (Magnes 1993: 258), very few examples are glazed. During the 9th and 10th wheel-made lamps, especially in north of Syria, appeared (Sodini, Villeneuve 1992: 210).

## SELECT BIBLIOGRAPHY

**Adan-Bayewitz 1986** : ADAN-BAYEWITZ (D.). – The Pottery from the Late Byzantine Building (Stratum 4) and its Implications, in: *Excavations at Caesarea Maritima, 1975, 1976, 1979, Final Report*

(eds. L.I. Levine, E. Netzer), *Qedem* 21 (1986), 90-121.

**Aharoni 1964** : AHARONI (Y.). – *Excavations at Ramath-Rahel, Season 1961 and 1962*, Centro di Studi Semitici, Roma 1964 (Serie Archeologica 6).

**Alliata 1986** : ALLIATA (E.). – Nota sulla ceramica dello scavo, in: M. Piccirillo, *Il Palazzo bruciato di Madaba, Liber Annuus* 36 (1986), 317-327.

**Alliata 1990** : ALLIATA (E.). – Nuovo settore del Monastero al Monte Nebo-Siyagha, in: *Christian Archaeology in the Holy Land. New Discoveries. Essays in Honour of Virgilio C. Corbo, OFM* (eds. G.C. Bottini, L. De Segni, E. Alliata), *Studium Biblicum Franciscanum* 36 (1990), 427-466.

**Arthur 1998** : ARTHUR (P.). – Eastern Mediterranean Amphorae between 500 and 700: a View from Italy, in: *Ceramica in Italia: VI-VII secolo* (ed. L. Sagui), Biblioteca di Archeologia Medievale, Firenze 1998, 157-183.

**Avni, Dahari 1990** : AVNI (G.), DAHARI (V.). – Burial Caves from the Byzantine Period at Luzit, in: *Christian Archaeology in the Holy Land. New Discoveries. Essays in Honour of Virgilio C. Corbo, OFM* (eds. G.C. Bottini, L. De Segni, E. Alliata), *Studium Biblicum Franciscanum* 36 (1990), 301-314.

**Ball *et al.* 1986** : BALL (W.), BOWSER (J.), KEHRBERG (I.), WALMSLEY (A.), WATSON (P.). – The North Decumanus and North Tetracylon at Jerash: An Archaeological and Architectural Report, in: *Jerash Archaeological Project I, 1981-1983* (ed. F. Zayadine), Amman 1986, 351-409.

**Blakely 1988** : BLAKELY (J.A.). – Ceramics and Commerce: Amphorae from Caesarea Maritima, *BASOR* 271 (1988), 31-50.

**Blanc, forthcoming** : BLANC (P.-M.). – Les lampes hauranaises, chronologie, diffusion, in: *La céramique byzantine et proto-islamique en Syrie-Jordanie, IV<sup>ème</sup>-VIII<sup>ème</sup> siècles* (éd. E. Villeneuve, P. Watson), BAH, Damascus (forthcoming).

**Desreumaux, Humbert 1981** : DESREUMAUX (A.), HUMBERT (J.B.). – Hirbet es-Samra (Contribution à l'épigraphie syro-palestinienne, augmentée de quatre inscriptions en grec), *ADAJ* 25 (1981), 33-83.

**Dothan, Freedman 1967** : DOTHAN (M.), FREEDMAN (D.N.). – Ashdod I. The First Season of Excavations, 1962, *'Atiqot* 7 (1967).

**Fitzgerald 1931** : FITZGERALD (G.H.). – *Beth-Shan Excavations, 1921-1923: the Arab and Byzantine Levels*, III, Philadelphia 1931.

**Gawlikowski 1986** : GAWLIKOWSKI (M.). – A Residential Area by the South Decumanus, in: *Jerash Archaeological Project I, 1981-1983* (ed. F. Zayadine), Amman 1986, 107-136.

**Gawlikowski 1995** : GAWLIKOWSKI (M.). – Arab Lamps-Makers in Jarash, Christian and Muslim, *SHAJ* 5 (1995), 669-670.

**Gichon 1974** : GICHON (M.). – Fine Byzantine Wares from the South of Israel, *PEFQ*, London 1974, 119-139.

**Grabar *et al.* 1978** : GRABAR (O.), HOLOD (R.), KNUSTAD (J.), TROUSDALE (W.). – *City in the Desert. Qars al-Hayr East*, Massachusetts 1978 (Harvard Middle Eastern Monographs 23-24).

**Hadad, Khamis 1998** : HADAD (S.), KHAMIS (E.). – Inscribed Pottery Lamps from Early Islamic Period at Beth Shean, *IsrExpJ* 48 (1998), 66-76.

18. Also called chisel decoration.

- Haldimann 1992** : HALDIMANN (M.A.). – Umm-el-Walid : prolégomènes céramologiques, in : *Actes du Colloque International. La Syrie de Byzance à l'Islam, VIIème-VIIIème siècles* (éd. P. Canivet, J.P. Rey-Coquais), Damascus 1992, 228-232.
- Harper 1980** : HARPER (R.P.). – Athis-Neocaesarea-Qasrin-Dibsi Faraj, in : *Le Moyen Euphrate. Zone de contacts et d'échanges. Actes du Colloque de Strasbourg 1977. Travaux du centre de recherche sur le Proche-Orient et la Grèce antiques*, 5 (éd. J.C. Margueron), Strasbourg 1980, 327-348.
- Hayes 1972** : HAYES (J.W.). – *Late Roman Pottery*, The British School at Rome, London 1972.
- Israel 1995a** : ISRAEL (Y.). – Ashqelon, *Excavations and Surveys in Israel* 13 (1995), 100-105.
- Israel 1995b** : ISRAEL (Y.). – Survey of Pottery Workshops, Nahal Lakhish-Nahal Besor, *Excavations and Surveys in Israel* 13 (1995), 106-107.
- Johnson, Stager 1995** : JOHNSON (B.L.), STAGER (L.E.). – Ashkelon: Wine Emporium of the Holy Land, in: *Recent Excavations in Israel, a View to the West* (éd. S. Gitin), Archaeological Institute of America Colloquia and Conference Papers, 1, Dubuque 1995, 95-109.
- Kehrberg 2001** : KEHRBERG (I.). – Ceramic Lamps Production in the 4th and Early 5th Century AD at the Hippodrome of Gerasa: An Empirical Study, in: *La céramique byzantine et proto-islamique en Syrie-Jordanie, IVème-VIIIème siècles* (éd. E. Villeneuve, P. Watson), Beirut 2001, 231-239 (BAH 159).
- Kehrberg, Ostrasz 1997** : KEHRBERG (I.), OSTRASZ (A.A.). – A History of Occupational Changes at the Site of the Hippodrome of Gerasa, *SHAJ* 6 (1997), 167-173.
- Konrad 1992** : KONRAD (M.). – Flavische und spätantike Bebauung unter der Basilika B von Resafa-Sergiupolis, *DaM* 6 (1992), 313-402.
- Landgraf 1980** : LANDGRAF (J.). – Keisan's Byzantine Pottery, in: *Tell Keisan (1971-1976), une cité phénicienne en Galilée* (éd. J. Briand, J.P. Humbert), Orbis Biblicus et Orientalis, series archaeologica, 1, Paris 1980, 51-99.
- Magness 1992** : MAGNESS (J.). – The Late Roman and Byzantine Pottery, in: *City of David Excavations. Final Report III* (eds. A. De Groot, D.T. Ariel), *Qedem* 33 (1992), 149-186.
- Magness 1993** : MAGNESS (J.). – *Jerusalem Ceramic Chronology (circa 200-800 CE)*, Sheffield 1993 (JSOT/ASOR Monograph Series 9).
- Magness 1994** : MAGNESS (J.). – Pottery from Area V/4 at Caesarea, *AASOR* 52 (1994), 133-145.
- Oleson 1994** : OLESON (J.P.) (ed.). – *The Harbour of Caesarea Maritima. Results of the Caesarea Ancient Harbour Excavation Project, 1980-85, II: The Finds and the Ship*, Oxford 1994 (BAR International Series 594).
- Orssaud 1980** : ORSSAUD (D.). – La céramique, in: J.-P. Sodini *et al.*, Déhès (Syrie du Nord) campagnes I-III (1976-1978). Recherches sur l'habitat rural, *Syria* 57 (1980), 234-266.
- Orssaud 1992** : ORSSAUD (D.). – Le passage de la céramique byzantine à la céramique islamique. Quelques hypothèses à partir du mobilier trouvé à Déhès, in: *Actes du Colloque International. La Syrie de Byzance à l'Islam VIIème-VIIIème siècles* (éd. P. Canivet, J.P. Rey-Coquais), Damascus 1992, 219-228.
- Peleg, Reich 1992** : PELEG (M.), REICH (R.). – Excavations of a Segment in the Byzantine City Wall of Caesarea Maritima, *'Atiqot* 21 (1992), 137-170.
- Piccirillo, Russan 1979** : PICCIRILLO (M.), RUSSAN (M.). – A Byzantine Church at ed-Deir (Ma'in), *ADAJ* 21 (1979), 61-70.
- Prausnitz 1967** : PRAUSNITZ (M.W.). – *Excavations at Shavei Zion. The Early Christian Church*, Centro per le antichità e la storia dell'arte del vicino Oriente, Monografie di Archeologia e d'Arte, Roma 1967.
- Rasson, Seigne 1989** : RASSON (A.M.), SEIGNE (J.). – Une citerne byzantino-omeyyade sur le sanctuaire de Zeus, in: *Jarash Archaeological Project II, 1984-1988* (ed. F. Zayadine), *Syria* 66 (1989), 117-151.
- Riley 1975** : RILEY (J.A.). – The Pottery from the First Session of Excavation in the Caesarea Hippodrome, *BASOR* 218 (1975), 25-63.
- Rosenthal-Heginbottom 1988** : ROSENTHAL-HEGINBOTTOM (R.). – The Pottery, in: Y. Tzafrir *et al.*, *Excavations at Rehovot-in-the-Negev, Qedem* 25 (1988), 78-96.
- Saller 1957** : SALLER (S.J.). – *Excavations at Bethany (1949-1953)*, Publications of the *Studium Biblicum Franciscanum* 12 (1957).
- Sarre 1925** : SARRE (F.). – *Die Keramik von Samarra. Die Ausgrabungen von Samarra*, 3, Berlin 1925.
- Schaefer 1986** : SCHAEFER (J.). – An Umayyad Potter's Complex in the North Theatre, in: *Jarash Archaeological Project I, 1981-1983* (ed. F. Zayadine), Amman 1986, 411-449.
- Scholl 1986** : SCHOLL (T.). – The Chronology of Jarash Lamps. A Preliminary Report, in: *Jarash Archaeological Project I, 1981-1983* (ed. F. Zayadine), Amman 1986, 163-165.
- Smith 1973** : SMITH (R.H.). – *Pella of the Decapolis I. The 1967 Season of Wooster Expedition to Pella*, The College of Wooster, Wooster 1973.
- Sodini, Villeneuve 1992** : SODINI (J.P.), VILLENEUVE (E.) *et al.* – Le passage de la céramique byzantine à la céramique omeyyad en Syrie du Nord, en Palestine et en Transjordanie, in: *Actes du Colloque International. La Syrie de Byzance à l'Islam, VIIème-VIIIème siècles* (éd. P. Canivet, J.P. Rey-Coquais), Damascus 1992, 195-218.
- Touma 1984** : TOUMA (M.). – *La céramique byzantine de la Syrie du Nord du IVème au VIème siècle* (Thèse du Doctorat, Université de Paris 1, Panthéon-Sorbonne, Paris 1984).
- Tzaferis 1983** : TZAFERIS (V.). – The Excavations of Kursi - Gergesa, *'Atiqot* 16 (1983).
- Uscatescu 1992a** : USCATESCU (A.). – Cerámica importada en Gerasa (Yaras, Jordania): el lote de las excavaciones del Macellum, *Caesaraugusta* 69 (1992), 115-182.
- Uscatescu 1992b** : USCATESCU (A.). – Un ejemplo de tradición en las producciones cerámicas: las lucernas bizantinas y omeyyas de Gerasa (Yaras, Jordania), *Caesaraugusta* 69 (1992), 183-218.
- Uscatescu 1995** : USCATESCU (A.). – Jarash Bowls and Other Related Local Wares from the Spanish Excavations at the Macellum of Gerasa (Jarash), *ADAJ* 39 (1995), 365-408.
- Uscatescu 1996a** : USCATESCU (A.). – *La cerámica del Macellum de Gerasa (Yaras, Jordania)*, Informes Arqueológicos, 5: Jordania, Ministerio de Educación y Cultura, Madrid 1996.
- Uscatescu 1996b** : USCATESCU (A.). – Un tipo di decorazione orientale nelle ceramiche del periodo tardoantico rinvenute in Italia, *AMediev* 23 (1996), 625-646.
- Uscatescu, forthcoming** : USCATESCU (A.). – Mid-4th-5th Century AD Stamped Pottery from the Hippodrome of Gerasa, *SHAJ* 7 (forthcoming).
- Walmsley 1995** : WALMSLEY (A.G.). – Tradition, Innovation,

and Imitation in the Material Culture of Islamic Jordan: the First Four Centuries, *SHAJ* 5 (1995), 657-668.

**Watson 1989** : WATSON (P.M.). – The Jerash Bowls: Study of a Provincial Group of Byzantine Decorated Fine Ware, in: *Jerash Archaeological Project II, 1984-1988* (ed. F. Zayadine), *Syria* 66 (1989), 223-261.

**Watson 1992** : WATSON (P.). – Change in Foreign and Regional Economic Links with Pella in the Seventh Century AD: the Ceramic Evidence, in: *Actes du Colloque International, La Syrie de Byzance à l'Islam, VIIème-VIIIème siècles* (éd. P. Canivet, J.P. Rey-Coquais), Damascus 1992, 233-248.

**Watson 1995** : WATSON (P.). – Ceramic Evidence for Egyptian Links with Northern Jordan in the 6th-8th Centuries AD, in: *Trade, Contact, and the Movement of Peoples in the Eastern Mediterranean. Studies in Honour of J. Basil Hennessy* (eds. S. Bourke, J.P. Descoeudres), *Mediterranean Archaeology Suppl.* 3, Sidney 1995, 304-320.

**Wilson, Sa'd 1984** : WILSON (J.), SA'D (M.). – The Domestic Material Culture of Nabatean to Umayyad Period Busra, *Berytus* 32 (1984), 35-148.

**Whitcomb 1988** : WHITCOMB (D.). – Khirbet al-Mafjar Reconsidered: the Ceramic Evidence, *BASOR* 271 (1988), 51-67.

**Wienkin, Holum 1981** : WIENKIN (R.C.), HOLUM (K.G.). – The Joint Expedition to Caesarea Maritima: Eighth Season, 1979, *BASOR* 244 (1981), 27-52.

**Wolff 1997** : WOLFF (S.R.). – "Ironian" Casseroles from Nizana and Iskandil Burnu, Turkey, *IsrExpU* 47 (1997), 93-96.

**Zemer 1978** : ZEMER (A.). – *Storage Jars in the Ancient Sea Trade*, National Museum, Haifa 1978.

### 2.3. La transition céramique en Égypte. VIIIe-IXe siècles

Roland-Pierre Gayraud (L'AMM - CNRS,  
Aix-en-Provence)

Dans le domaine de la céramique méditerranéenne, l'Égypte représente un ensemble important, ne serait-ce que par sa position géographique, son rôle historique et surtout la diversité de ses productions liée à un territoire étendu. Il n'est sans doute pas souhaitable, ni surtout possible de traiter en aussi peu de pages de l'évolution d'un tel corpus<sup>19</sup>. Nous nous bornerons donc à mentionner l'évolution de quelques types parmi les plus marquants de cette production et à montrer comment et quand se produit la réapparition de la glaçure.

#### Les amphores

La production de cette catégorie de contenants est bien entendu à lier aux types de productions agricoles

égyptiennes. A ce sujet se pose la question de la production d'huile et de son transport. Il n'y a pas, pour ce que nous en savons actuellement, de production d'huile d'olive suffisamment importante, comparable à celle de la Grèce ou de la Bétique, qui ait nécessité la fabrication d'un contenant de type particulier. En général, sauf peut-être dans les zones humides du Delta, la bonne conservation des amphores montre clairement si celles-ci ont été ou non enduites de poix ou de résine. Nombre d'entre elles sont exemptes d'un tel enduit et pourraient donc avoir servi à contenir de l'huile. Mais pas forcément de l'huile d'olive : il existe bien d'autres huiles produites en Égypte, et notamment l'huile de lin à laquelle on n'a peut-être pas prêté suffisamment attention. C'est donc un point qu'il faudrait essayer d'éclaircir.

La plus célèbre des amphores fabriquées dans la Vallée du Nil est le type appelé LRA7. Il s'agit d'une amphore vinaigre produite dans la moyenne vallée du Nil, en gros entre les villes actuelles de Minia et d'Assiut. Ces amphores dont on a défini grossièrement le type, ont une durée de vie bien plus grande que ce qui est généralement admis et présentent des variations de pâte et de formes qui sont loin d'avoir été reconnues. Les différentes fouilles que nous avons pu effectuer nous ont apporté des indices qui pourraient servir de base à une chrono-typologie. Les pâtes sont toutes des pâtes alluviales, en général marron foncé (« chocolat ») mais il en existe dont la pâte est plus franchement rouge clair. S'agit-il d'une simple différence de cuisson ou plutôt de production ? La pâte marron est en effet très friable et litée alors que la pâte rouge présente une texture plus homogène et une certaine dureté. Les formes ont bien entendu évolué sur la durée, mais il nous apparaît clairement qu'il y a des différences sensibles entre des types contemporains, notamment au VIIIe siècle, qui laissent penser qu'on a là des lieux de productions, ou pour le moins des ateliers différents. Il y a ainsi à cette époque trois types d'épaulement : un épaulement arrondi (Fig. 1), un épaulement aigu à forte nervure verticale, dans le prolongement de la panse (Fig. 2), et un autre dont la nervure suit la ligne de l'épaule et débordé sur la naissance de la panse. Il semble que l'épaulement arrondi disparaît dans le milieu du VIIIe siècle, c'est du moins ce que montrent les fouilles d'Istabl 'Antar (Fostat). La chronologie de ce type d'amphore est longue : si elles sont abondantes à Fostat aux VIIe et VIIIe siècles, on les trouve encore en place au Fayyoun au Xe siècle (fouilles de Tebtynis) voire même au XIe siècle (fouilles polonaises de Dayr al-Naq-lun). On mesure combien nous sommes loin de la simplifi-

19. Voir la présentation générale qu'en a faite Christine Vogt lors du VIe congrès d'Aix : Les céramiques omeyyades et abbassides d'Istabl 'Antar-Fostat : traditions méditerranéennes et influences orientales, *La céramique médiévale en Méditerranée, AIECM2 VI*, 243-260.



Fig. 1. Trois amphores LRA7 à épaulement arrondi. Fouilles d'Istabl 'Antar (Le Caire) (cliché R.-P. Gayraud).

cation typologique telle qu'elle a pu être présentée par Michel Egloff dans son œuvre pionnière sur la céramique des Kellia. On prend aussi la mesure du travail qui reste à accomplir pour dégager une typologie et mettre en évidence des critères de variation fiables.

On peut dire qu'il en va de même pour les amphores de type LRA5/6, dont la chronologie est sans doute moins étendue mais qui n'en pose pas moins de problèmes à résoudre. Au moins deux grands types apparaissent qui occupent toute ou partie d'une période comprise entre le VIIe et la fin du IXe siècles. Le type à pâte alluviale rouge semble fabriqué dans le Delta occidental<sup>20</sup> et sa diffusion paraît se limiter à la Basse Egypte (Fig. 3). Par contre un autre type dont la pâte brune est proche de celle des LRA7, se répand sur l'ensemble de la Haute Egypte. Ces deux types se retrouvant bien entendu à Fostat. Ces amphores étaient-elles dévolues à un usage particulier ou étaient-elles des contenants courants, y compris pour l'eau ? Certaines traces que nous avons pu observer laisseraient penser cela, mais il s'agit peut-être d'une réutilisation. Par contre nous avons pu observer des exemplaires poissés dont plusieurs attestaient qu'ils avaient contenu de la saumure de poisson. Si ces amphores sont souvent trouvées à Fostat dans des magasins attenants à des habitations, certaines prenaient place dans des cuisines et étaient disposées sur des banquettes creusées d'alvéoles accordées à leur fond rond.



Fig. 2. Amphore LRA7 à épaulement caréné. Fouilles d'Istabl 'Antar (Le Caire) (cliché R.-P. Gayraud).



Fig. 3. Amphore LRA5/6 à pâte rouge. Fouilles d'Istabl 'Antar (Le Caire) (cliché J.-F. Gout).

20. P. Ballet, Un atelier d'amphores Late Roman Amphora 5/6 à Kôm Abou Billou (Egypte), *Chroniques d'Egypte* 12 (1995), 381-393.

### La vaisselle fine

La vaisselle fine procède en Egypte de deux grandes traditions différentes auxquelles viennent s'ajouter d'autres types tels les gobelets ou écuelles à paroi verticale et pâte gris-brun, dont les parois sont couvertes d'un engobe noir poli (céramiques à cuisson réductrice fabriquée dans le Delta ?) ou encore la céramique nubienne décorée d'engobe ocre (Fig. 4). La première des deux traditions concerne les céramiques à décors d'engobe, c'est ce qu'il est convenu d'appeler, au risque de certains malentendus chronologiques, la « céramique copte ». Nous n'en parlerons pas ici car cette famille est extrêmement variée et de typologie complexe. La famille sur laquelle nous nous attarderons un peu parce qu'elle présente un caractère universel par rapport au contexte méditerranéen et parce qu'elle est le support d'une glaçure renaissante, est celle des sigillées.

Parallèlement aux recherches occidentales, l'archéologie a montré qu'en Egypte la vie des sigillées se prolonge également bien au-delà des limites chronologiques de l'Antiquité. La céramique sigillée égyptienne est fabriquée à partir de l'argile kaolinique d'Assouan, mais elle a suscité un nombre important d'imitations locales faites en pâte alluviale rouge brique. Deux questions se posent d'emblée concernant les sigillées : quelle est leur chronologie ? où étaient-elles fabriquées ? Nous ne parlerons ici que du terme de cette production. Ces céramiques connaissent encore une production à la fois variée et nombreuse durant les VIIe et VIIIe siècles (Fig. 5-6) et sont souvent décorées à l'engobe (Fig. 7-8). Par la suite il semble qu'elles ne subsisteraient plus que sous quelques formes – surtout des coupelles – en même temps que se développe la céramique « islamique », et ce jusqu'au Xe siècle (Fig. 9). On voit donc qu'il y a là, comme pour les amphores LRA7, le maintien d'une tradition. Le lieu de fabrication des sigillées est en partie lié à la localisation des carrières d'argile, c'est-à-dire dans la zone d'Assouan. Pourtant il nous semble que d'autres centres ont pu produire ces céramiques au moins à partir du VIIe siècle, notamment

Fostat et peut-être Alexandrie. Plusieurs céramiques montrant une pâte mixte composée à la fois d'argile nilotique et d'Assouan – sous réserve d'analyses – laissent penser qu'il y a pu y avoir un transport du matériau depuis Assouan et une fabrication en Basse Egypte. Les potiers actuels de Fostat se servent bien de l'argile d'Assouan, mais à quand remonte cette pratique ? Il n'y a en tout cas aucune entrave technique au transport de cette argile par voie fluviale et les énormes blocs de granite d'Assouan employés dans la construction des pyramides de Giza sont là pour l'attester. Cette hypothèse semble se confirmer avec l'apparition des céramiques à glaçure dont les premiers types sont des sigillées, et qu'on retrouve surtout en Basse Egypte, à Fostat et Alexandrie.

La glaçure apparaît d'après la chronologie des fouilles d'Istabl 'Antar au IXe siècle, ou au mieux à la fin du siècle précédent. Ce qui est certain, c'est qu'il n'en existe aucun exemple sous la couche d'incendie du site datée de 750. Les premiers types vernissés sont donc des céramiques en pâte d'Assouan de la famille des sigillées (Fig. 10). Cette production ne reprend pas tout le répertoire formel des sigillées et semble se limiter à des coupelles carénées et des écuelles à fond plat et paroi inclinée. La question qui



Fig. 4. Céramique nubienne peinte. Fougilles d'Istabl 'Antar (Le Caire) (cliché J.-F. Gout).



Fig. 5. Sigillée à décor impressionné. Fougilles d'Istabl 'Antar (Le Caire) (cliché J.-F. Gout).



Fig. 6. Coupelle sigillée. Fougilles d'Istabl 'Antar (Le Caire) (cliché J.-F. Gout).

se pose est, nous l'avons vu, de localiser cette production. Il nous semble donc que Fostat est très certainement un centre producteur de cette céramique à glaçure, même s'il n'en a peut-être pas l'exclusivité. Le fait qu'il n'y ait aucun tâtonnement décelable dans la pratique de cette nouvelle technique peut mener à se demander s'il ne s'agit pas là



Fig. 7. Sigillée à décor peint. Fouilles d'Istabl 'Antar (Le Caire) (cliché J.-F. Gout).



Fig. 8. Sigillée à décor peint (c. 750). Fouilles d'Istabl 'Antar (Le Caire) (cliché J.-F. Gout).



Fig. 9. Coupelle sigillée. Fouilles d'Istabl 'Antar (Le Caire) (cliché J.-F. Gout).

d'une technique importée d'Iraq par exemple. Rien pour l'instant ne vient étayer cette hypothèse et on est en droit de penser également que la maîtrise de la glaçure a été rapide et que l'archéologie n'est pas assez précise pour déceler les premiers stades de cet apprentissage.

Si la glaçure apparaît comme une technique maîtrisée elle montre aussi dès le début une grande variété. On note d'emblée l'emploi de la glaçure plombifère et de l'engobe, mais aussi d'une glaçure opaque à l'antimoine et très vite d'un émail à l'étain. Les oxydes métalliques les plus fréquemment employés sont tirés du fer, du cuivre et du manganèse (Fig. 11). On remarquera également sur certaines céramiques une décoration qui prend en compte des surfaces de pâte exempte de couverte qui n'est pas sans rappeler l'esprit des « cuerda secca » (Fig. 12).

Cette céramique glaçurée sur pâte d'Assouan est une céramique de transition dans la mesure où sa durée de vie est courte : dès la fin du IXe siècle vont apparaître les types plus classiques de la céramique islamique, affectant d'autres formes et composés d'autres pâtes. Pourtant aussi brève soit-elle, cette production marque un tournant dans la technique céramique et explore les possibilités qu'offrent à la fois la glaçure et l'émail. S'agit-il de l'ulti-



Fig. 10. Sigillée à glaçure à l'antimoine (IXe siècle). Fouilles d'Istabl 'Antar (Le Caire) (cliché R.-P. Gayraud).



Fig. 11. Céramique à glaçure (IXe siècle). Fouilles d'Istabl 'Antar (Le Caire) (cliché R.-P. Gayraud).



Fig. 12. Céramique à glaçure (IXe siècle). Fouilles d'Istabl 'Antar (Le Caire) (cliché R.-P. Gayraud).

me évolution de la sigillée ? Ou bien plutôt l'apparition d'une nouvelle technique qui n'a fait qu'emprunter momentanément le répertoire formel des sigillées ?

## 2.4. Afrique-Ifriquiya

### 2.4.1. Afrique (Ve-VIIe siècles)

Michel BONIFAY (CNRS - Centre Camille Jullian, Aix-en-Provence)

On manque encore d'informations sur les différents faciès de la céramique africaine en Afrique (Fig. 1). Le seul site réellement bien documenté est celui de Carthage avec de nombreux contextes échelonnés entre la fin du IVe et la fin du VIIe siècle (Hayes 1976 ; 1978a ; 1978b ; Neuru 1980 ; 1990 ; Fulford, Peacock 1984 ; 1994 ; Tomber 1988 ; Mackensen 1991). Deux nouvelles régions, toutefois, commencent à sortir de l'ombre :

- le Sahel, notamment Leptiminus (Dore 1992) ;
- le triangle Nabeul-Hammamet-Sidi Jdidi, au nord du golfe d'Hammamet (Ben Abed *et al.* 1997).

Les prospections d'ateliers sont encore embryonnaires mais un certain nombre de travaux sont en cours, notamment dans le cadre de thèses de doctorat<sup>21</sup>.

## Amphores

### a) Production

Elle reste active durant toute l'Antiquité tardive et probablement encore au moment du passage des territoires sous l'autorité du califat omeyyade.

*Amphores cylindriques de moyennes dimensions* : dans la première moitié du Ve siècle subsiste essentiellement le sous-type 2 de Keay 25 (à bord à collerette) (Fig. 2.1) qu'il est difficile de distinguer des variantes de petites dimensions classée sous le type Keay 26 (appelé aussi - à tort - « *spatheion* »)<sup>22</sup> (Fig. 2.2). La production est attestée sur quelques ateliers côtiers : Nabeul, Salakta.

*Amphores cylindriques de grandes dimensions* : tout au long des Ve, VIe et VIIe siècles se succèdent plusieurs générations d'amphores cylindriques de très grande capacité : 80l (en moyenne) :

- Types Keay 27 et 36, dès la fin du IVe siècle mais origine incertaine (pâte particulière) ;
- Types Keay 59 et 8B (Fig. 2.3) : production du sud de la Byzacène (*Junca* ?), Ve et début VIe siècle ;
- Type Keay 35 au Ve siècle, dont la variante B (Fig. 2.4) est peut-être produite dans la région de Nabeul (atelier de Sidi zahruni, à Beni Khiar) et consacrée au transport des *salsamenta*, types Keay 55, 56, 57, de même origine (?), dans la deuxième moitié du Ve siècle et le premier tiers du VIe siècle ;
- Des ateliers situés sur le littoral de Byzacène (atelier important près de Salakta : Henchir ech Chekaff à Ksour Es-saf) produisent à partir du VIe siècle une deuxième génération d'amphores de grandes dimensions : le type Keay 62 (Fig. 2.5). Probablement produit dans la même région, le type Keay 61 (Fig. 2.6) semble caractéristique du VIIe siècle ;
- Le type Keay 8A (Fig. 2.7), dont l'origine reste incertaine (nord de la Tunisie ?), est l'un des derniers types connus de cette famille d'amphores (deuxième moitié du VIIe siècle).

Deux autres productions sont caractéristiques de la deuxième moitié du VIIe siècle : les « *spatheia* » de très petite dimension (Fig. 2.9) et les amphores à corps globulaire et fond ombiliqué (Fig. 2.8).

Enfin, dans le golfe d'Hammamet, subsiste jusqu'au milieu du VIIe siècle une production d'amphores de tradition punique, à anses sur l'épaule (Fig. 2.10).

21. M. Samir Ben Moussa (atelier de Sidi Khalifa) ; Mlle Faouzia Dridi (atelier d'Oudhna) ; Mme Moufida Labayed-Ladhari (ateliers du centre) ; M. Mongi Nasr (ateliers du sud ouest).

22. Ce terme doit plutôt désigner les amphores égyptiennes bitronconiques (AE3 = Hermopolite A) du Haut-Empire romain : cf. D.M., *Excavations at El-Ashmunein, V. Pottery, Lamps and Glass of the Late Roman and Early Arab Periods*, The Trustees of the British Museum, London 1998, 127.



Fig. 1. Afrique-Ifriqiya. Carte des ateliers et noms de lieux cités dans le texte.

## b) Importation

Les importations, peu abondantes, de la péninsule ibérique et du sud de l'Italie semblent cesser au courant de la deuxième moitié du Ve siècle. L'importation (surtout sur le littoral et à Carthage) d'amphores de Méditerranée orientale (les 7 types reconnus par Riley à Carthage) est attestée jusqu'à la fin du VIIIe siècle.

## Vaisselle de table

### a) Production

L'Afrique est sans doute le plus important centre producteur de céramiques fines de l'Antiquité tardive. Des recherches récentes, certaines en cours, permettent de délimiter plusieurs zones :

*Les ateliers du sud* (catégorie E de Carandini) formes 66, 68 (Fig. 3.11) et 70 de Hayes et du *sud-ouest tunisien* (« other african wares » de Hayes) : ne semblent plus actifs après le Ve siècle. L'un des plus importants semble être celui de Sidi Aïch (typologie chez Stern 1968) (Fig. 3.12).

*Les ateliers du centre* : la production est particulièrement active (atelier de Sidi Marzouk Tounsi) dans la deuxième moitié du Ve siècle et le premier quart du VIe siècle (catégorie C5 de Carandini, formes 82 à 85 directement imitées

de modèles métalliques) (Peacock *et al.* 1990) (Fig. 3.14) mais il n'est pas impossible qu'elle subsiste encore dans la deuxième moitié du VIe siècle et la première moitié du VIIe siècle (une partie des formes 90 et 105 particulièrement fréquentes à Rougga et *Lepitimus* ?). L'atelier de Henchir es Srira semble devoir être rattaché à cette zone de production.

*Les ateliers du nord* : trois grands ateliers sont connus à ce jour :

– El Mahrine (Mackensen 1993), actif du IVe au VIIe siècles mais important surtout au Ve siècle : les produits d'El Mahrine, en particulier la forme Hayes 67 (Fig. 3.13), dominent à Carthage à la fin du IVe-et au Ve siècle (ex. Tomber 1988).

– Oudhna (Barraud *et al.* 1998), principalement actif aux VIe et VIIe siècles : Les produits d'Oudhna, tout spécialement la forme Hayes 99 (Fig. 3.15) dominent à Carthage aux VIe-VIIe siècles (ex. : Riley 1981: deposit XXIX).

– Sidi Khalifa (*Pheradi Maius*) dont la diffusion concerne principalement la deuxième moitié du Ve siècle et le VIe siècle ; l'une des formes les plus fréquentes sur cet atelier est le plat Hayes 88 (Fig. 3.16).

Un autre atelier important, celui qui a produit au VIe siècle les grands décors de style E(ii), reste à localiser (Mackensen 1998). Restent également à trouver les ateliers qui ont produit les formes les plus tardives (Hayes 109). On note enfin des productions de sigillées abâtardies (engobe brun ou noir, pâtes beiges ou blanches) à la charnière des VIIe et VIIIe siècles (sites de Rougga et Nabeul, inédit).

## b) Importation

Le vaisselier africain est dominé par les productions locales, les importations sont très rares :

- quelques sigillées gauloises de type « Lucente » sur le littoral au Ve siècle ;
- quelques sigillées phocéennes à Carthage au VIe siècle ;
- autres productions (gauloise tardive D.S.P., chypriote LRD, égyptienne A d'Assouan) rarissimes.

## c) Céramique glaçurée

Dans les contextes de la fin du VIIe siècle à Carthage, J.W. Hayes (Hayes 1978b) note quelques tessons à glaçure plombifère verte ou marron et dont la pâte est comparable à celle des sigillées africaines : imitation possible de la Constantinople « Glazed White ware » dont trois tessons ont également été trouvés à Carthage, hors contexte.

## Céramique culinaire (tournée)

### a) Production

La céramique culinaire africaine (Black Top ware), produite en masse et exportée durant toute l'époque romaine, subsiste encore dans la première moitié du Ve siècle. Elle est peu à peu remplacée par diverses catégories de

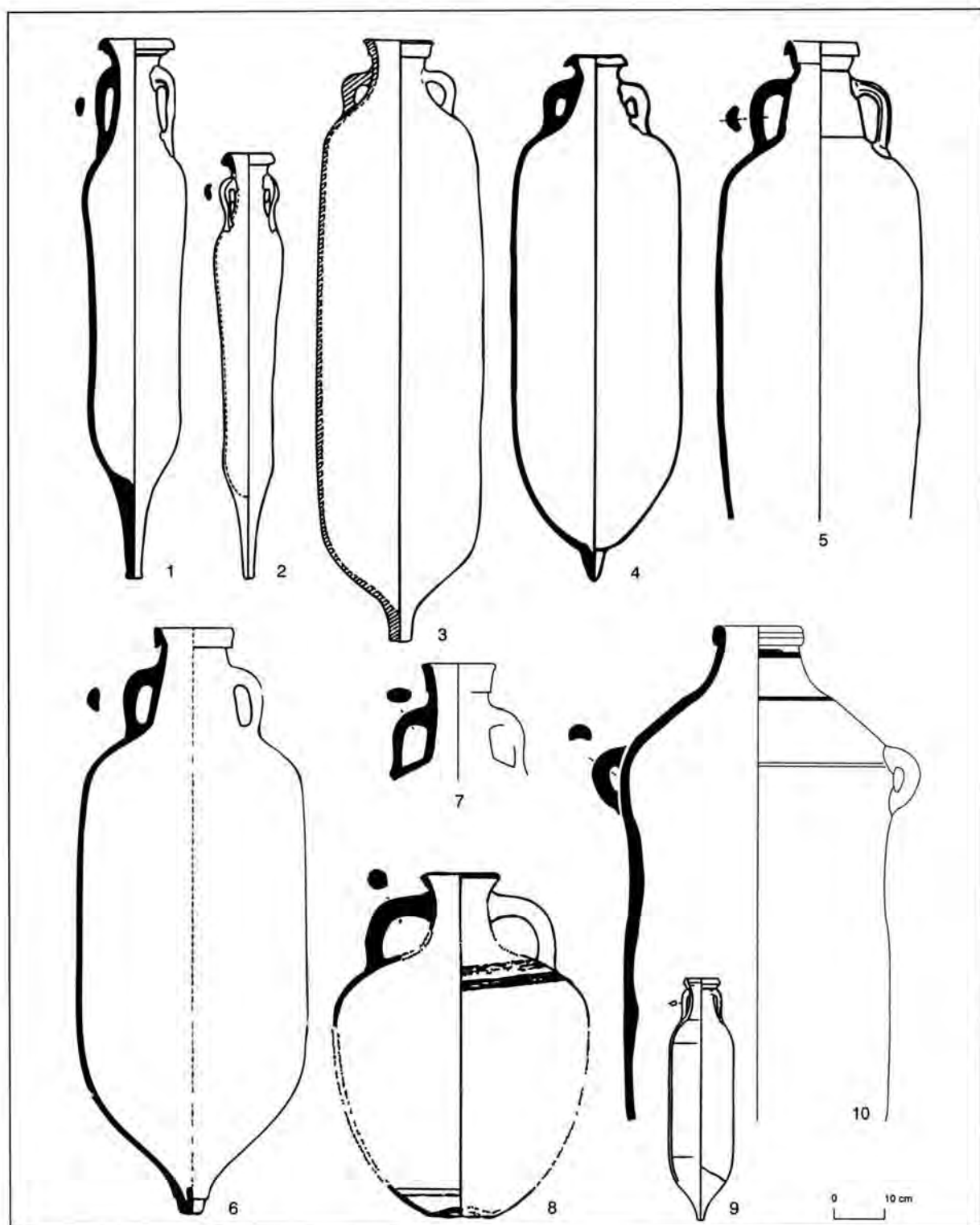


Fig. 2. Amphores africaines Ve-VIIe siècles. 1 et 2. Keay 25.2 et « spatheion » (France, épave du Dramont E : Santamaria 1995 : fig. 37a et pl. VII, 35/82). 3. Keay 8B (Italie, baptistère d'Albenga : Pallarès 1987 : fig. 17, n° 10). 4. Keay 35B (Santamaria 1995 : pl. I, 02/81). 5. Keay 62A (France, épave de la Palud : Long, Volpe 1996 : fig. 8). 6. Keay 61 (France, Marseille : Liou 1975 : fig. 13). 7. Keay 8A (France, épave de Saint-Gervais 2 : Jezegou 1998 : fig. 305, n° 1). 8. Amphore à corps globulaire et fond ombiliqué (Italie, La Pieve : Murialdo 1993-1994 : fig. 6-4). 9. Spatheion miniature (Italie, Rome-Crypta Balbi : Sagui 1998 : fig. 7, n° 2). 10. Amphore du golfe d'Hammamet (Tunisie, Sidi Jdidi : Ben Abed et al. 1997 : fig. 6.31).

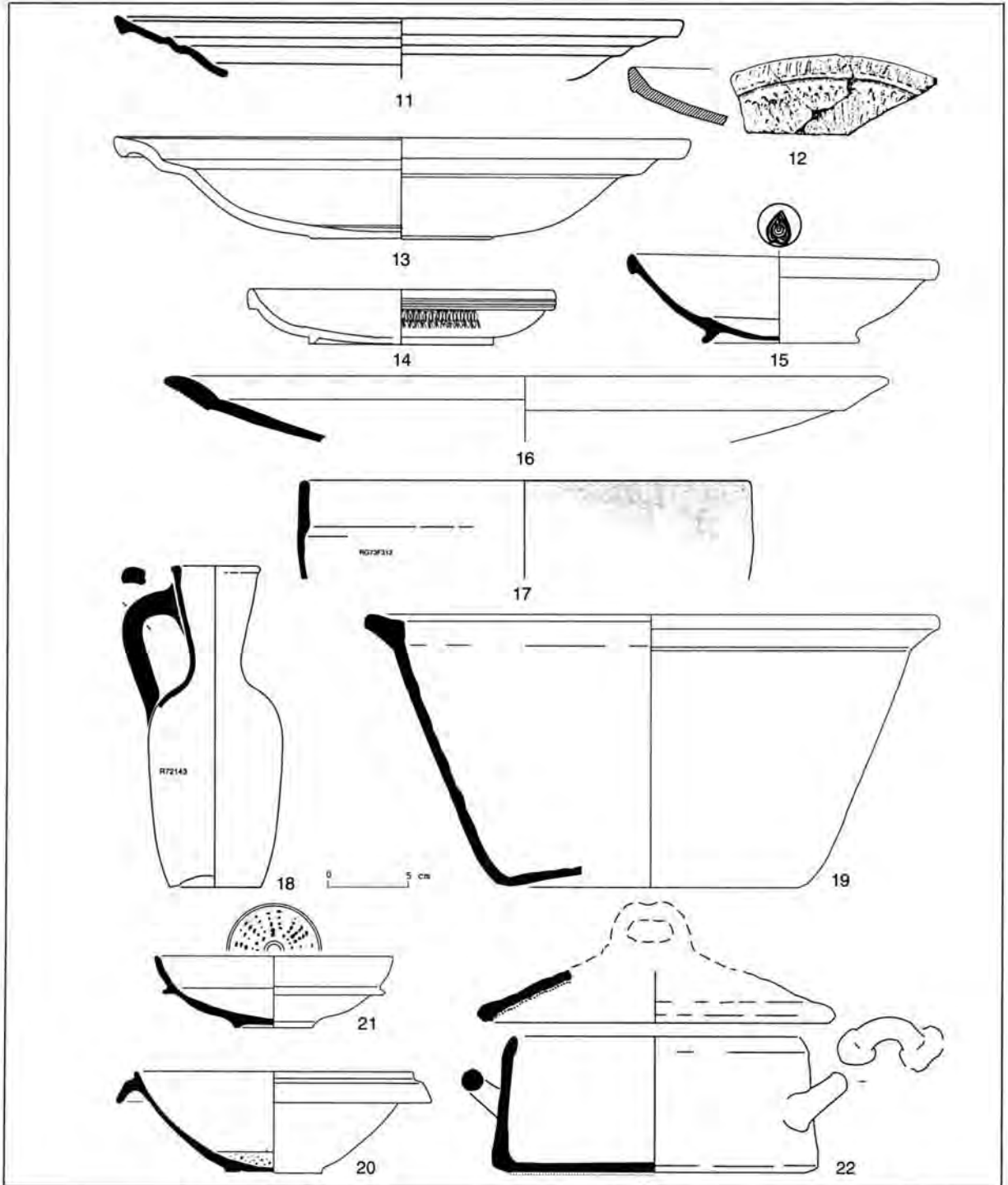


Fig. 3. Vaisselles. 11. Sigillée E, plat Hayes 68 (atelier de Djilma : Peacock et al. 1990 : fig. 13.13). 12. Sigillée du sud-ouest tunisien, plat Stern XXXV (atelier de Sidi Aïch : Atlante I, pl. LXVI.16). 13. Sigillée D1, plat Hayes 67 (atelier d'El Mahrine : Mackensen 1993 : pl. 57.1). 14. Sigillée C.5, plat Hayes 84 (atelier de Sidi Marzouk Tounsi : Mackensen 1998 : fig. 3.6). 15. Sigillée D2, bol Hayes 99B (atelier d'Oudhna : Barraud et al. 1998 : fig. 8.2). 16. Sigillée D, plat Hayes 88 (atelier de Sidi Khalifa : inédit). 17. Culinnaire africaine, plat à cuire (Rougga, fin VIe siècle, inédit, cf. Guéry 1985). 18. Céramique commune, cruche (Rougga, trésor monétaire milieu VIIe siècle : Guéry, Morisson, Slim 1982 : fig. 6). 19. Céramique commune, bassin (Sidi Jdid, fin VIe siècle : Ben Abed et al. 1997 : fig. 4.25). 20. Céramique commune, mortier Hayes 1976, Carthage Class I (atelier d'Oudhna, VIe siècle : Barraud et al. 1998 : fig. 12.11). 21. Céramique commune, mortier Hayes 1976, Carthage Class II (Sidi Jdid, fin VIe siècle, inédit). 22. Céramique modelée, Hayes 1976 : LRCW V (Sidi Jdid, fin VIe siècle : Ben Abed et al. 1997 : fig. 5.28-29).

céramiques culinaires tardives (par ex. : Carthage LRCW 1), au faciès régional très marqué (ex. : Fig. 3.17). Dans la région de Sidi Jdidi, la céramique culinaire tournée cède progressivement du terrain à la céramique culinaire non tournée au courant des VI<sup>e</sup> et VII<sup>e</sup> siècles.

#### b) Importation

Des marmites orientales (types de Constantinople et chypriotes) sont importées à Carthage, surtout dans les contextes les plus tardifs, fin VII<sup>e</sup> siècle.

### Céramique commune

#### a) Production

La catégorie majoritaire est une céramique sans revêtement, de couleur chamois (buff ware) ou beige-orangée à surface blanche (réaction chimique due à la présence de sel dans la pâte). Le répertoire de formes, assez vaste, comprend des cruches (Fig. 3.18), des bassins (Fig. 3.19), des mortiers (Fig. 3.20-21), des jarres, des braseros (« kâ-noun »), plus rarement des bols et assiettes.

On note une production assez minoritaire de céramique à décor peint en brun (surtout VI<sup>e</sup>-VII<sup>e</sup> siècles).

#### b) Importation

Pas de trace.

### Céramique modelée

#### a) Production

On distingue au moins deux familles de céramique modelée :

– une céramique modelée à engobe lustré (Bourgeois 1977) = Rood handgevormd aardewerk (van der Werff 1982) : cette vaisselle de table issue de la tradition libyco-punique, surtout présente en Byzacène, semble en déclin dans l'Antiquité tardive ;

– une céramique modelée à inclusions de calcite (« calcitic ware » : Fulford, Peacock 1984, fabric 1.3 = Hayes 1976, LRCW 5) : cette céramique culinaire (marmites et couvercles à base couverte de grains de calcite : « grits ») est fréquente durant les Ve-VIII<sup>e</sup> siècles, surtout dans la région de Nabeul-Hammamet (Fig. 3.22).

#### b) Importation

La céramique culinaire modelée importée des îles de Méditerranée centrale (Pantelleria, Lipari) est fréquente à Carthage et sur le littoral oriental de la Tunisie, surtout aux Ve-VI<sup>e</sup> siècles.

### Lampes

#### a) Production

Trois familles de lampes coexistent durant l'Antiquité tardive :

– Les lampes moulées en céramique commune issues des modèles antiques, représentées essentiellement par deux types (lampes à côtes de melon-*Melonenlampen* et lampes à globules-*Warzenlampen*), sont présentes durant tout le Ve siècle et peut-être le début du VI<sup>e</sup> siècle en Tunisie septentrionale (Fig. 4.23-24).

– Les lampes moulées en sigillée des ateliers du centre (types Atlante VIII B et Atlante X-Hayes IIA) et du nord (types Atlante VIII A-C-D et Atlante X-Hayes IIB), produits dès la deuxième moitié du IV<sup>e</sup> siècle (Atlante VIII), se développent surtout à partir du second quart du Ve siècle (Atlante X). La fabrication du type Atlante X se poursuit, avec des types de plus en plus frustes, jusqu'à la fin du VII<sup>e</sup> siècle au moins (Fig. 4.25-26).

– Les lampes tournées en céramique commune (quelques exemplaires en sigillée), traditionnellement dénommées « lampes vandales », sont plutôt caractéristiques des contextes byzantins (Fig. 4.27).

On note quelques rares imitations de lampes orientales (Carthage, VII<sup>e</sup> siècle).

#### b) Importation

Rares exemples de lampes siciliennes à Carthage au VII<sup>e</sup> siècle.

## CONCLUSIONS

1. Il n'y a aucun signe tangible du déclin de la production d'amphores jusqu'à la fin du VII<sup>e</sup> siècle. Curieusement, on perd au VII<sup>e</sup> siècle la trace des types néo-puniques (à anses sur l'épaule) qui avaient persisté jusque là. Les types classiques subsistent (amphores cylindriques de grandes dimensions) mais on assiste à une sorte de « byzantinisation » de certaines formes : amphores à corps globulaire, « spatheia » de très petites dimensions.

2. Progressivement, les grands centres producteurs de céramique sigillée du Sud puis du centre tunisien (E, C5) cessent leur activité. Alors que durant la première moitié du VII<sup>e</sup> siècle beaucoup de produits exportés en Méditerranée occidentale (ex. : Alicante, Marseille) semblent encore provenir de Byzacène (Hayes 90 et certaines Hayes 105), en liaison avec les amphores cylindriques Key 61/62, ceux de la fin du VII<sup>e</sup> siècle sont plus probablement issus d'ateliers septentrionaux (ex. Crypta Balbi: Hayes 99c d'Oudhna ?). On ne sait si ce déplacement des centres exportateurs est lié à des événements historiques. Un fait marquant est celui de la disparition de l'ornementation imprimée vers la fin du VI<sup>e</sup> siècle, alors que les autres grandes productions initialement inspirées de la sigillée africaine (Jerash Bowls, ERSW A) montrent une débâche de décors, notamment peints, au point que certaines formes non décorées en Afrique sont décorées en Orient (ex. : Hayes 105). Seuls subsistent des décors lustrés, con-

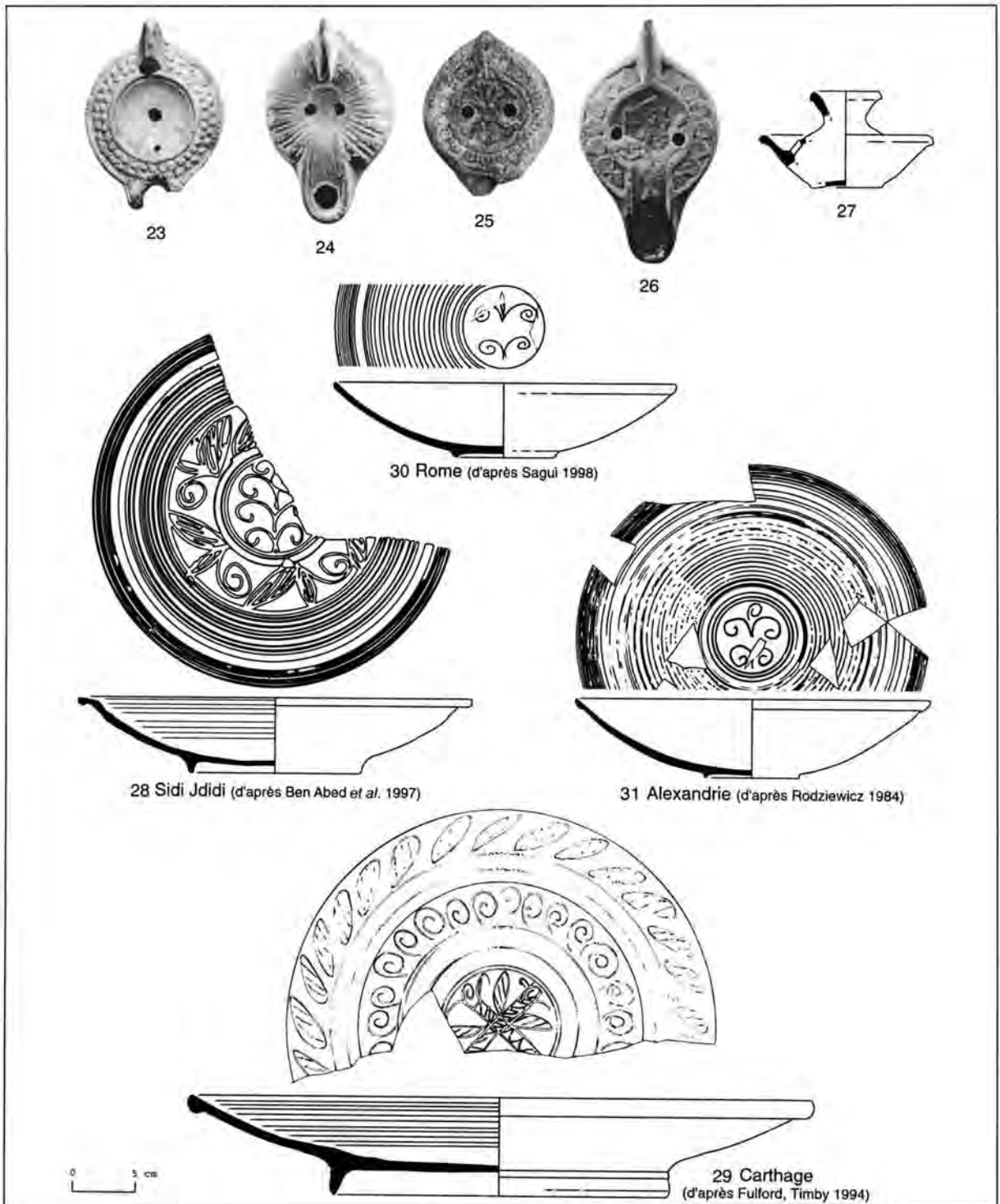


Fig. 4. Lampes. Sigillées africaines à décor lustré (VIIe siècle). 23. Lampe de tradition antique en céramique commune (Sidi Jdidi, deuxième moitié du Ve siècle : Ben Abed, Bonifay 2000 : fig. 7, d). 24. Lampe à côtes de melon en céramique commune (Pupput, fouilles anciennes : Ben Abed, Bonifay 2000 : fig. 7, i). 25. Lampe en sigillée Atlante VIII (Nabeul, second quart Ve siècle : inédit, fouilles L. Slim/M. Bonifay). 26. Lampe en sigillée Atlante X (Pupput, nécropole, inédit, fouilles A. Ben Abed/M. Grieseheimer). 27. Lampe tournée dite « vandale » (atelier d'Oudhna : Barraud et al. 1998 : fig. 13.14). 28. Sigillée D tardive, plat Hayes 107 (Sidi Jdidi, deuxième moitié VIIe siècle : Ben Abed et al. 1997 : fig. 9.47). 29. Sigillée D tardive, plat Hayes 106 (Carthage, port circulaire : Fulford, Timby, in Fulford, Peacock 1994 : fig. 1.9, n° 61). 30. Sigillée D tardive, plat Hayes 109 variante (Italie, Rome-Crypta Balbi, fin VIIe siècle : Sagui 1998 : fig. 3. 9). 31. Sigillée D tardive, plat Hayes 109 variante (Egypte, Alexandrie : Rodziewicz 1984 : pl. 34.116).

trepartie africaine des décors « libres » orientaux (Fig. 4.28-31). La céramique glaçurée est pratiquement inexistante durant la période considérée (un tesson à Carthage : Hayes 1978b : Deposit XXIV).

3. Il semble que la production de céramique culinaire, qui avait fait la renommée des ateliers africains des Ier-IVe siècles, décline dans la première moitié du Ve siècle tout d'abord, puis au courant de la deuxième moitié du VIe siècle ensuite. Le VIIe siècle voit un double phénomène d'importations de céramiques culinaires orientales (en milieu littoral/urbain, ex. : Carthage) et de remplacement des céramiques culinaires tournées par des productions locales non tournées (en milieu rural ?, ex. : Sidi Jdidi).

4. La céramique commune à pâte claire est peut-être la seule production qui fasse réellement la transition avec les productions « islamiques » des IXe-Xe siècles (ex. : matériel de Raqqada). C'est la poterie « *chawat* » encore fabriquée de nos jours, notamment dans les grands centres potiers de Jerba et Nabeul.

5. On note une stagnation depuis le second quart du Ve siècle du répertoire de formes des lampes moulées (Atlante X). Là encore, on assiste à une « byzantinisation » des luminaires avec l'imitation au VIIe siècle de types moulés orientaux et surtout l'apparition au VIe siècle des lampes tournées (qui vont durer après l'époque byzantine ?). Mais, en fait, beaucoup de lampes doivent être en verre à cette époque là.

## BIBLIOGRAPHIE

**Atlante I** : CARANDINI (A.) dir., ANSELMINO (L.), PAVOLINI (C.), SAGUI (L.), TORTORELLA (S.), TORTORICI (E.). – Atlante delle forme ceramiche, I. Ceramica fine romana nel Bacino mediterraneo (medio e tardo impero), *Enciclopedia dell'arte antica*, Enciclopedia Italiana, Roma 1981.

**Barraud et al. 1998** : BARRAUD (D.), BONIFAY (M.), DRIDI (F.), PICHONNEAU (J.-F.). – L'industrie céramique de l'Antiquité tardive, in : *Uthina (Oudhna), La redécouverte d'une ville antique de Tunisie* (dir. H. Ben Hassen, L. Maurin), Ausonius-Publications (Mémoires 2), Bordeaux-Paris-Tunis 1998, 139-167.

**Ben Abed et al. 1997** : BEN ABED (A.), BONIFAY (M.), FIXOT (M.), avec la collaboration de MICHEL D'ANNOVILLE (C.) et REYNAUD (P.). – Note préliminaire sur la céramique de la basilique orientale de Sidi Jdidi (Tunisie) (Ve-VIIe s.), in : *AIECM2 VI*, 13-25.

**Ben Abed, Bonifay 2000** : BEN ABED BEN KHADER (A.), BONIFAY (M.). – La céramique de l'édifice des Asclépeia à Thuburbo Majus, in : *Hommages à Georges Souville, 2, Antiquités Africaines 35* (1998), 231-250.

**Bourgeois 1977** : BOURGEOIS (A.). – La céramique, in : G.Ch. Picard, C. Picard, A. Bourgeois, Cl. Bourgeois, *Recherches archéologiques franco-tunisiennes à Maclár, I. La maison de Vénus, 1. Stratigraphie et étude des pavements*, Ecole Française de Rome, Rome 1977, 87-186 (Coll. de l'Ecole Française de Rome 34).

**Dore 1992** : DORE (J.N.), SCHINKE (R.) coll. – First Report

on the Pottery, in : *Leptiminius (Lamta) : a Roman Port City in Tunisia. Report n° 1* (dir. N. Ben Lazreg, D.J. Mattingly), *JRA Suppl.* 4, Ann Arbor 1992, 115-156.

**Fulford, Peacock 1984** : FULFORD (M.G.), PEACOCK (D.P.S.). – *Excavations at Carthage: The British Mission, I, 2: The Avenue du Président Habib Bourguiba, Salambo: The Pottery and Other Ceramic Objects from the Site*, Sheffield 1984.

**Fulford, Peacock 1994** : FULFORD (M.G.), PEACOCK (D.P.S.) (dir.). – *Excavations at Carthage, II, 2: The Circular Harbour, North Side, The Pottery*, Oxford 1994.

**Guéry 1985** : GUÉRY (R.). – Survivance de la vie sédentaire pendant les invasions arabes en Tunisie centrale : l'exemple de Rougga, in : *Ile Colloque International sur l'Histoire et l'Archéologie de l'Afrique du Nord, Grenoble, 5-9 avril 1983, Bulletin archéologique du CTHS*, nouv. sér., fasc. 19B, Paris 1985, 399-410.

**Guéry, Morrisson, Slim 1982** : GUÉRY (R.), MORRISSON (C.), SLIM (H.). – *Recherches archéologiques franco-tunisiennes à Rougga, III : Le trésor de monnaies d'or byzantines*, Ecole Française de Rome, Rome 1982 (Coll. de l'Ecole Française de Rome 60).

**Hayes 1972** : HAYES (J.-W.). – *Late Roman Pottery*, British School at Rome, London 1972.

**Hayes 1976** : HAYES (J.-W.). – Pottery: Stratified Groups and Typology, in : J.-H. Humphrey, *Excavations at Carthage 1975 Conducted by the University of Michigan, I*, Tunis 1976, 47-123.

**Hayes 1978a** : HAYES (J.-W.). – Selected Deposits (continued), in : J.-H. Humphrey, *Excavations at Carthage Conducted by the University of Michigan, II*, Ann Arbor 1978, 113-118.

**Hayes 1978b** : HAYES (J.-W.). – Pottery Report-1976, in : *Excavations at Carthage, 1976, Conducted by the University of Michigan, IV* (dir. J.-H. Humphrey), Ann Arbor 1978, 23-98.

**Jezeqou 1998** : JEZEGOU (M.P.). – Le mobilier de l'épave Saint-Gervais 2 (VIIe siècle) à Fos-sur-Mer (Bouches-du-Rhône), in : *Fouilles à Marseille. Les mobiliers (Ier-VIIe s.)* (dir. M. Bonifay, M.B. Carre, Y. Rigoir), Errance, Paris 1998, 343-352 (Etudes Massaliètes 5).

**Liou 1975** : LIOU (B.). – Informations archéologiques, *Gallia* 33-2 (1975), 572-605.

**Long, Volpe 1996** : LONG (L.), VOLPE (G.). – Origini e declino del commercio nel Mediterraneo occidentale tra età arcaica e tarda antichità. I relitti della Palud (Isola di Port-Cros, Francia), in : *L'Africa romana. Atti dell'XI convegno di studio, Cartage, 15-18 dicembre 1994* (éd. M. Khanoussi, P. Ruggeri, C. Vismara), 1996, 1235-1282, pl. I-VI.

**Lund et al. 1979** : LUND (J.), KROMANN BALLING (A.), BRO (TH.), TROLLE (ST.). – Découvertes d'objets en céramique et de pièces de monnaie, in : *Premier rapport préliminaire sur les fouilles danoises à Carthage. Les campagnes de 1975 et 1977* (dir. S. Dietz, St. Trolle), Museum National, Copenhague 1979, 51-109 (Working Papers, The National Museum of Denmark, 10).

**Mackensen 1991** : MACKENSEN (M.). – Keramikinventare, in : J. Holst, Th. Kraus, M. Mackensen, Fr. Rakob, K. Rheidt, G. Stanzl, O. Teschauer, M. Vegas, F. Willri, A. Wolff. *Karthago I. Die deutsche Ausgrabungen in Karthago*, Verlag Philipp von Zabern, Mayence 1991.

**Mackensen 1993** : MACKENSEN (M.). – *Die spätantiken Sigillata- und Lampentöpfereien von El Mahrine (Nordtunesien)*, Munich 1993 (Münchner Beiträge zur Vor- und Frühgeschichte 50).

**Mackensen 1998** : MACKENSEN (M.). – Centres of African

Red Slip Ware Production in Tunisia from the Late 5th to the 7th Century, in : *Ceramica in Italia : VI-VII secolo. Atti del Convegno in onore di John W. Hayes, Rome, 11-13 mai 1995* (dir. L. Sagui), Firenze 1998, 23-40.

**Murialdo 1993-1994** : MURIALDO (G.). – Anfore tardoantiche nel finale (VI-VII secolo), in : *Hommage à Paul-Albert Février, Revue d'Etudes Ligures LIX-LX (1993-1994)*, 213-246.

**Neuru 1980** : NEURU (L.). – Late Roman Pottery: a Fifth-Century Deposit from Carthage, *Antiquités Africaines* 16 (1980), 195-211.

**Neuru 1990** : NEURU (L.). – Pottery from Occupation Levels of Byzantine Carthage, *CEDAC Carthage Bulletin*, 11, juin 1990, 29-39.

**Peacock et al. 1989** : PEACOCK (D.P.S.), BEJAOUÏ (F.), BEN LAZREG (N.). – Roman Amphora Production in the Sahel Region of Tunisia, in : *Amphores romaines et histoire économique, Actes du colloque de Sienne, 22-24 mai 1986, Rome 1989*, 179-222.

**Peacock et al. 1990** : PEACOCK (D.P.S.), BEJAOUÏ (F.), BEN LAZREG (N.). – Roman Pottery Production in Central Tunisia, *JRA* 3 (1990), 59-84.

**Riley 1981** : RILEY (J.A.). – The Pottery from the Cistern 1977.1, 1977.2 and 1977.3, in : *Excavations at Carthage Conducted by the University of Michigan*, VI (dir. J.H. Humphrey), Ann Arbor 1981, 86-124.

**Rodziewicz 1984** : RODZIEWIECZ (M.). – *Alexandrie III. Les habitations romaines tardives d'Alexandrie à la lumière des fouilles polonaises à Kôm el-Dikka*, Varsovie 1984.

**Rossiter 1988** : ROSSITER (J.J.). – Lamps from the Late-4th to Early-5th Century Deposit, in : *The Circus and a Byzantine Cemetery at Carthage*, I (dir. J.H. Humphrey), The University of Michigan Press, Ann Arbor 1988, 529-548.

**Sagui 1998** : SAGUI (L.) (dir.). – Il deposito della Crypta Balbi: una testimonianza imprevedibile sulla Roma del VII secolo ? in : *Ceramica in Italia : VI-VII secolo. Atti del Convegno in onore di John W. Hayes, Rome, 11-13 mai 1995*, Firenze 1998, 305-330.

**Pallarès 1987** : PALLARÈS (F.). – Alcune considerazioni sulle anfore del Battistero di Albenga, *Revue d'Etudes Ligures* LIII, 1-4 (1987), 269-306.

**Santamaria 1995** : SANTAMARIA (CL.). – L'épave Dramont E à Saint Raphaël (Ve s. ap. J.-C.), *Archaeonautica* 13 (1995).

**Stern 1968** : STERN (E. M.). – Note analytique sur des tessons de sigillée claire ramassés à Henchir es Srira et Sidî Aïch, *BABesch* 43 (1968), 146 sq.

**Tomber 1988** : TOMBER (R.S.). – Pottery from the 1982-83 Excavations, in : *The Circus and a Byzantine Cemetery at Carthage*, I (dir. J.H. Humphrey), The University of Michigan Press, Ann Arbor 1988, 437-528.

**van der Werff 1982** : VAN DER WERFF (J.H.). – *Uzita. Matériel de fouilles d'une cité antique en Tunisie centrale*, Utrecht 1982.

#### 2.4.2. Ifriqiya (VIIIe-IXe siècles)

Adnan LOUHICHI (Institut National du Patrimoine, Tunisie)

Pour le VIIIe siècle, c'est-à-dire l'époque des gouverneurs omeyyades et abbassides nous n'avons pratiquement aucune donnée archéologique précise. Les informa-

tions les plus sûres proviennent de Raqqada fondée en 876, ce qui correspond à la fin de la période considérée. Rappelons que le passage de l'Afrique byzantine à l'Ifriqiya arabe s'effectua sur plusieurs décennies. Un demi-siècle s'écoula entre la première tentative de la conquête en 647 et la chute définitive de Carthage en passant par la fondation de Kairouan en 670. Les connaissances sur la culture matérielle de l'Ifriqiya, de Kairouan à Raqqada, demeurent très incertaines vu l'absence de travaux archéologiques adéquats dans des sites significatifs tels que Kairouan même ou Abbassiya (fondée en 801).

#### Les amphores

Aucune information sur les amphores pendant le Moyen Age en général. Cependant, une découverte récente d'un grand lot de fragments d'amphores arabes encore inédit (Louhichi, à paraître), permet d'avoir une idée préliminaire sur une production médiévale de ce type de céramique.

– Contexte de la découverte : Ribat de Harthama ibn al-ayun à Monastir.

Les divers fragments étaient employés dans la maçonnerie des voûtes. Ils ont été dégagés à la suite de grands travaux de restauration du monument.

Ce ribat a été édifié en 796 (180 H) par le gouverneur abbasside Harthama. Il a été ceint au courant des IXe-Xe siècles, par un deuxième ribat beaucoup plus grand donnant à l'ensemble, la stature d'une imposante forteresse. La description qu'en donne al-Bakri (mort en 1094) en se référant à Mohammad Ibn Youçof al-Warraç (mort en 973/4) nous autorise à affirmer que vers le dernier quart du Xe siècle, le ribat avait déjà la configuration que nous lui connaissons aujourd'hui (Lézine 1966 : 122-123).

– Fourchette chronologique : fin VIIIe-fin Xe siècles.

– Le matériel :

Des cols entiers ou des fragments, des anses, des fragments de panses et des bases. Ce qui retient l'attention c'est l'existence d'estampilles et de graffiti épigraphes sur un certain nombre de pièces.

Les pâtes sont pour la plupart rouges criblées de points blancs et beiges en surface.

Les cols :

Il y en a deux grands types :

1) Le col à lèvres plate de forme cylindrique accusant un léger évasement vers l'embouchure (Fig. 1) :

Épaisseur des pâtes : 0,9 à 1,7 cm.

Diamètre extérieur des embouchures : 14 à 18 cm.

Hauteur des lèvres : 3 à 6 cm. Hauteur des cols : 10 à 15 cm.

2) Le col cylindrique à lèvres en bourrelet précédée ou non d'une moulure (Fig. 2) :

Épaisseur des pâtes : 0,8 à 1,5 cm.

Diamètre extérieur des embouchures : 13 à 17,3 cm.

Hauteur des lèvres : 1,4 à 2,8 cm.

Hauteur des cols : 14-15 cm (deux cols conservés en entier).

Les anses :

Elles sont lisses ou à trois facettes dont la médiane légèrement creuse par rapport aux deux autres. De profil en arc de cercle, elles s'attachent entre le col et l'épaule.

Section: ovale entre 6,5 × 3,5 cm et 8 × 4,5 cm.

Hauteur: 18 à 24 cm.

Les fonds et les pieds :

Ils sont tronconiques évidés ou pleins. Ils rappellent généralement les fonds des amphores byzantines (Fig. 3).

Estampilles et graffiti :

Estampilles et graffiti figurent sur l'anse, le col ou la panse. Ils ont été imprimés avant cuisson (Fig. 1).

Estampilles géométriques : (quelques exemples).

a/- 1,5 cm de diamètre : une rosace à six pétales entourée d'un grènetis.

b/- 1,5 cm de diamètre : une rosace à quatre pétales entourée par une roue dentelée.

c/- 1 cm de diamètre : une rouelle dentelée.

d/- 1 cm de diamètre : un cercle creux à point central protubérant.

Estampilles épigraphiques :

Un seul exemplaire en association avec l'estampille a.

– Estampille en arabe de forme rectangulaire ovalisée d'un seul côté : 3×2×1 cm (Fig. 4).

– inscription : écriture coufique sans signes diacritiques en relief, composée de deux mots à trois lettres chacun : Bi-

yadi Balj c'est-à-dire « par la main de Balj » (ou ... Balah, ou Balkh).

Graffiti :

Ils sont faits à la pointe sèche :

– Un graffiti incisé avant cuisson en association avec estampille d, écriture coufique sans signes diacritiques composée de deux mots, le premier composé de six lettres, le deuxième les deux premières lettres conservées : Mazhud ah (Fig. 5).

– Plusieurs exemplaires de graffiti incisés après cuisson sur des anses ou des fragments de panses. Il s'agit de noms propres en écriture coufique tels que : Ali Abderrahman, Ammar, Boubaker, Brahim (Fig. 6).

Nous avons affaire avec ce matériel à des amphores comportant des marques d'atelier et des graffiti relatifs à l'organisation du commerce.

#### La vaisselle de table

– Les données relatives au VIII<sup>e</sup> siècle sont inexistantes.

– La céramique glaçurée remplace la céramique sigillée.

Au IX<sup>e</sup> siècle l'Ifriqiya produisait une variété de vaisselle de table polychrome (vert brun et jaune).

– D'après des analyses physico-chimiques les ateliers se localiseraient dans la région de Kairouan (Louhichi, Picon 1983 : 56).

– Les produits de ces ateliers étaient très largement diffusés dans toute l'Ifriqiya et bien au-delà. Ils ont été trouvés à Tegdaoust (Mauritanie Orientale) dans des niveaux du IX<sup>e</sup> siècle (Louhichi, Picon 1983 : 45).



Fig. 1. Ribat de Harthama ibn al-ayun à Monastir (Tunisie). Amphores.



Fig. 2. Ribat de Harthama ibn al-ayun à Monastir (Tunisie). Amphores.



Fig. 3. Ribat de Harthama ibn al-ayun à Monastir (Tunisie). Amphores.



Fig. 4. Ribat de Harthama ibn al-ayun à Monastir (Tunisie). Amphores.

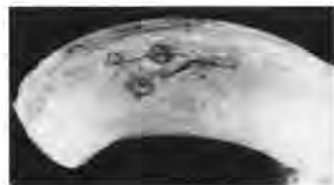


Fig. 5. Ribat de Harthama ibn al-ayun à Monastir (Tunisie). Amphores.

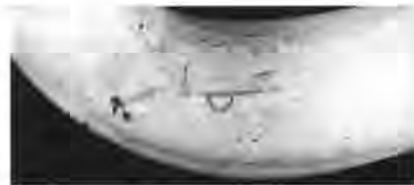


Fig. 6. Ribat de Harthama ibn al-ayun à Monastir (Tunisie). Amphores.

- Cette production est connue à travers les sites kairouanais de Abbassiya (Marçais 1925 ; Louhichi 1992-1993 : 259-261), de Raqqada (Chabbi 1987).
- La grande coupe carénée et le large plat à marli semblent être les formes les plus archaïques.

#### La céramique culinaire

Aucune information précise sur ce type de céramique.

#### La céramique commune

Les informations manquent. Généralement, c'est par association dans un même contexte archéologique avec la céramique glaçurée qu'on propose des datations pour ce type de matériel.

#### La céramique modelée

- La production de ce type de céramique n'a jamais cessé depuis les temps protohistoriques jusqu'à nos jours. Aucune production précise n'a été décrite pour le Moyen Age.
- Dans un contexte de fouille on peut en citer deux exemples :

Uchi Maius : large cuvier à paroi oblique (Gelichi, Milanese 1997 : 84-1),

Agger (Henchir Sidi Ammar actuellement) : large brasero à pâte rouge comportant un décor de grands losanges en relief (Fig. 7 inédit) trouvé dans une couche de remblais comportent des tessons de céramique à décor vert et brun (Sebai Ladjimi 1988 : 62).

#### BIBLIOGRAPHIE

**Chabbi 1987** : CHABBI (M.). – La céramique de Raqqada (en arabe), *Funun*, No spécial, août 1987, Ministère de la Culture, Tunis 1987, 98-107.

**Gelichi, Milanese 1997** : GELICHI (S.), MILANESE (M.). – *Uchi Maius: La cittadella e il foro. Rapporto preliminare sulla campagna di scavo 1995, ouvrage collectif: Uchi Maius I*, a cura di Mustapha Khanoussi et Attilio Mastino, Sassari, ed. Democratia Sarda, 1997, 49-94.

**Lézine 1966** : LÉZINE (A.). – *Architecture de l'Ifriqiya: Recherches sur les monuments aghlabides*, Paris 1966.

**Louhichi, Picon 1983** : LOUHICHI (A.), PICON (M.). – Importation de matériel céramique ifriqiyen en Mauritanie, *RArchéom* 7 (1983), 45-58.

**Louhichi 1992-1993** : LOUHICHI (A.). – Un échantillonnage de céramique d'époque médiévale de Qairawan, exemple d'ap-



Fig. 7. Agger, Henchir Sidi Ammar (Tunisie). Brasero.

plication de recherches archéologiques de laboratoire, *Africa* XI-XII (1992-1993), 258-276.

**Marçais 1925** : MARÇAIS (G.). – Fouilles à Abbassiya, près de Kairouan, *Bulletin archéologique*, C.T.H.S 1925, 293-306.

**Sebai Ladjimi 1988** : SEBAI LADJIMI (L.). – Un site de la Tunisie centrale : Agger, *Bulletin des travaux de l'Institut National d'Archéologie et Art*, avril-juin 1988, Tunis, 59-77.

#### 2.5. Spain, Portugal and the Balearics: 4th-7th century (Late Roman, Byzantine and Visigothic)<sup>23</sup>

Paul REYNOLDS

#### Introduction

The Vinalopó Valley (Alicante) offers a full typology and case study of the distribution of local, regional and imported FW, CW and amphorae from the coast, inland from 4th-11th century AD (Reynolds 1993; 1995; unpublished c) (Fig. 1). Sites on the east coast in general are better documented than those in the south. The emphasis in this report will be on coastal supply. A review of the distribution of pottery imports in the Western Mediterranean is offered in Reynolds 1995. The bibliography here includes some of the new (or overlooked) Spanish-Portuguese material that was not mentioned in that book.

#### 1. THE LATE ROMAN PERIOD (4th-MID 6th CENTURIES)

##### FW (Fig. 2)

ARS common on coastal sites of Peninsula 4th-early 5th century.

23. FW = Fine wares  
CW = Coarse wares  
(Arab)(A)HM = Handmade  
(Arab)(A)WM = Wheelmade

ARS = African Red Slip Ware  
LRC = Late Roman C (Phocæan) Ware  
LRD = Late Roman D Ware  
EMed = Eastern Mediterranean



Fig. 1. Location of principal sites mentioned in the text.

Vandal 5th century ARS forms rare, except in Tarragona, Alicante, Belo and Conimbriga, to some extent. Alicante and Belo share wide range of sources, particularly central and south Tunisian. Central Tunisian products more common on the SE, S and W coasts (e.g. Troia and Conimbriga).

AD 500-550 ARS supply picks up again generally, as elsewhere in the Mediterranean (including Beirut). It is particularly common in Alicante (Fig. 2.1; lamps also common: Fig. 2.5; Reynolds 1987) and Belo.

LRC generally does not appear until c. 450 (CAN and LRC 1-2 absent). Rare in NE, more common SE and W coasts (Conimbriga, Mértola, Braga, Vigo), cf. route to SW Britain where it is quite common in the 5th century. (Fig. 2.2 and 8: see Delgado 1988).

Fifth century LRC, but no later, on the West coast; predominantly type of AD 450-550 on the East coast.

LRD rare, and found on the East and West coasts.

In the case of the Vinalopó Valley: ARS of late 4th-early 5th century common on highland settlements along the valley. Rarer on lowland villa sites; Vandal ARS of mid-late 5th century quite common, especially on highland settlements; AD 500-550 ARS is extremely common at the coastal site of Benalúa (a quarter/barrio of Alicante since the 19th century), with common LRC (more than anywhere else recorded in Spain) and less LRD. In con-

trast to Byzantine held Cartagena to the south, ARS of 550-575 date is moderate in Alicante, with nothing later.

Fifth-early 6th century ARS quite common on Alicante coastal sites, especially fish sauce factories (most = with villas) (Reynolds 1993; Ponsich 1988). 6th century ARS is rarer inland, and but is more common than LRC.

Paléochrétienne Grise: common in North and North-eastern Spain in the 4th-5th centuries (e.g. Vila roma, Tarragona in mid 5th century), moderate SE, rare West coast (Fig. 2.10: Uscatescu *et al.* 1994; Fabrega i Maestro 1989).

Note the imitations of Paléochrétienne Grise and ARS in Conimbriga, Braga and several centres in North Spain in 5th-early 6th century (Fig. 2.4 and 9; Delgado 1975c; Alarção, Etienne 1975; Fontes, Gaspar 1997; Uscatescu *et al.* 1993; 1994). For the contemporary drop in ARS supply (cf. Vandal conquests in North Africa), rise in LRC imports and the Atlantic route to Britain, see Reynolds 1995.

Sixth century Paléochrétienne Grise flanged-bowl Rigoir 29 occurs rarely in Alicante, and Gijón, on North coast (Fig. 2.3; Uscatescu *et al.*, 1994).

#### Amphorae (Fig. 3-4)

##### NE Spain

(Keay 1984; Remolà, Abelló 1989; Remolà 1998; Remolà,

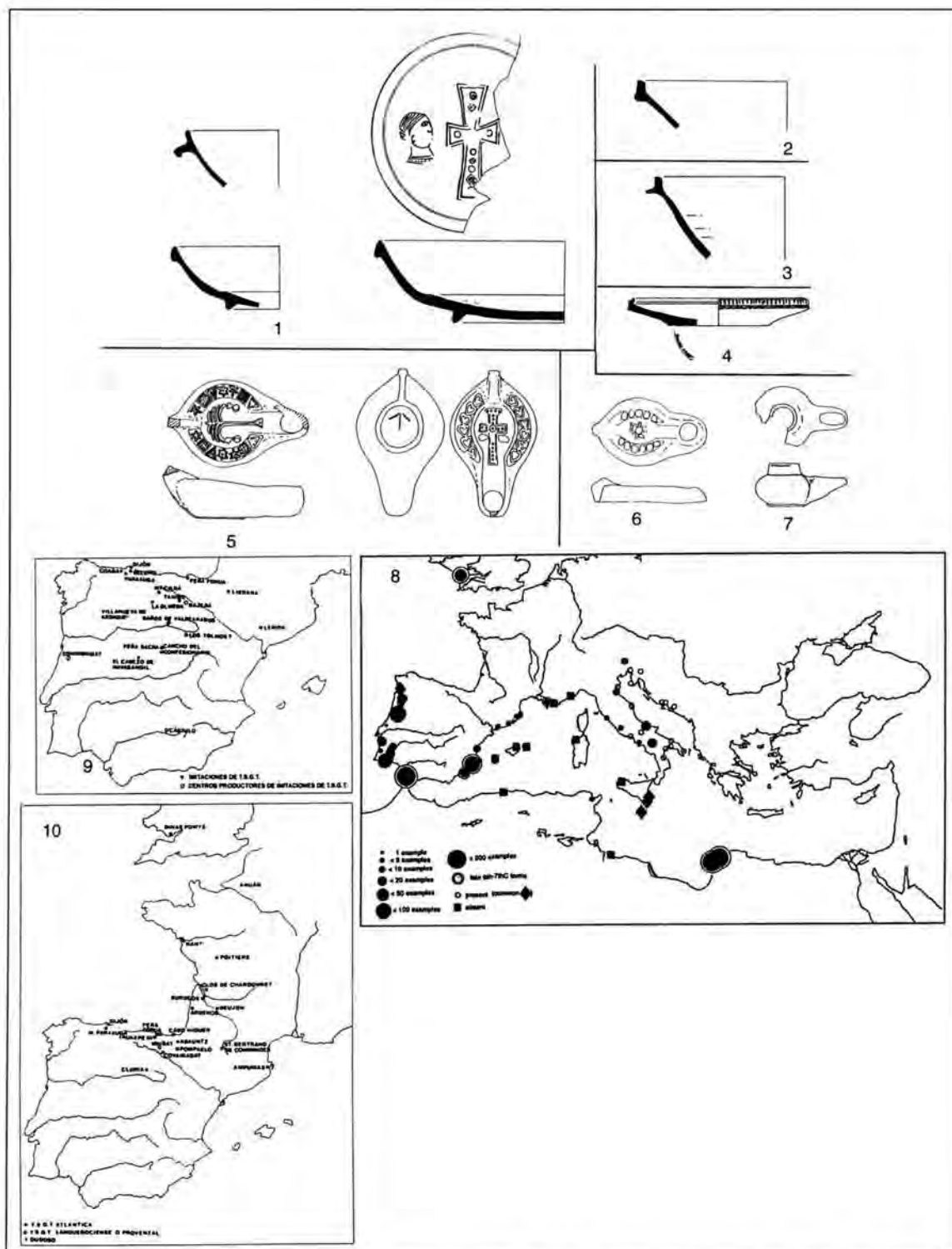


Fig. 2. Late Roman fine wares in the Iberian Peninsula. 1. Benalúa/Alicante. ARS 91C, 99B and 103. Reynolds 1987: fig. 92, 417 and 616. 2. Benalúa. LRC 3F. Reynolds 1987: fig. 916. 3. Benalúa. Pal Grise Rigoir 29. Reynolds 1987: fig. 1010. 4. Braga. Local imitation of ARS 84/86 or LRC 3. 5. Benalúa: ARS lamps. Reynolds 1987: 1023, 1027. 6. Benalúa: Buff clay imitation ARS, cf. Cunja 1996: fig. 20, 233ff. 7. Bailey 1975: Q3339 (Lycian?). Reynolds 1987: 1072. 8. Distribution of LRC in the Western Mediterranean and Atlantic. Reynolds 1995: fig. 162 revised. 9. Distribution of Iberian imitations of Paléochrétienne Grise. Uscatescu et al., 1994: fig. 18. 10. Distribution of Paléochrétienne Grise in Spain. Uscatescu et al., 1994: fig. 3.

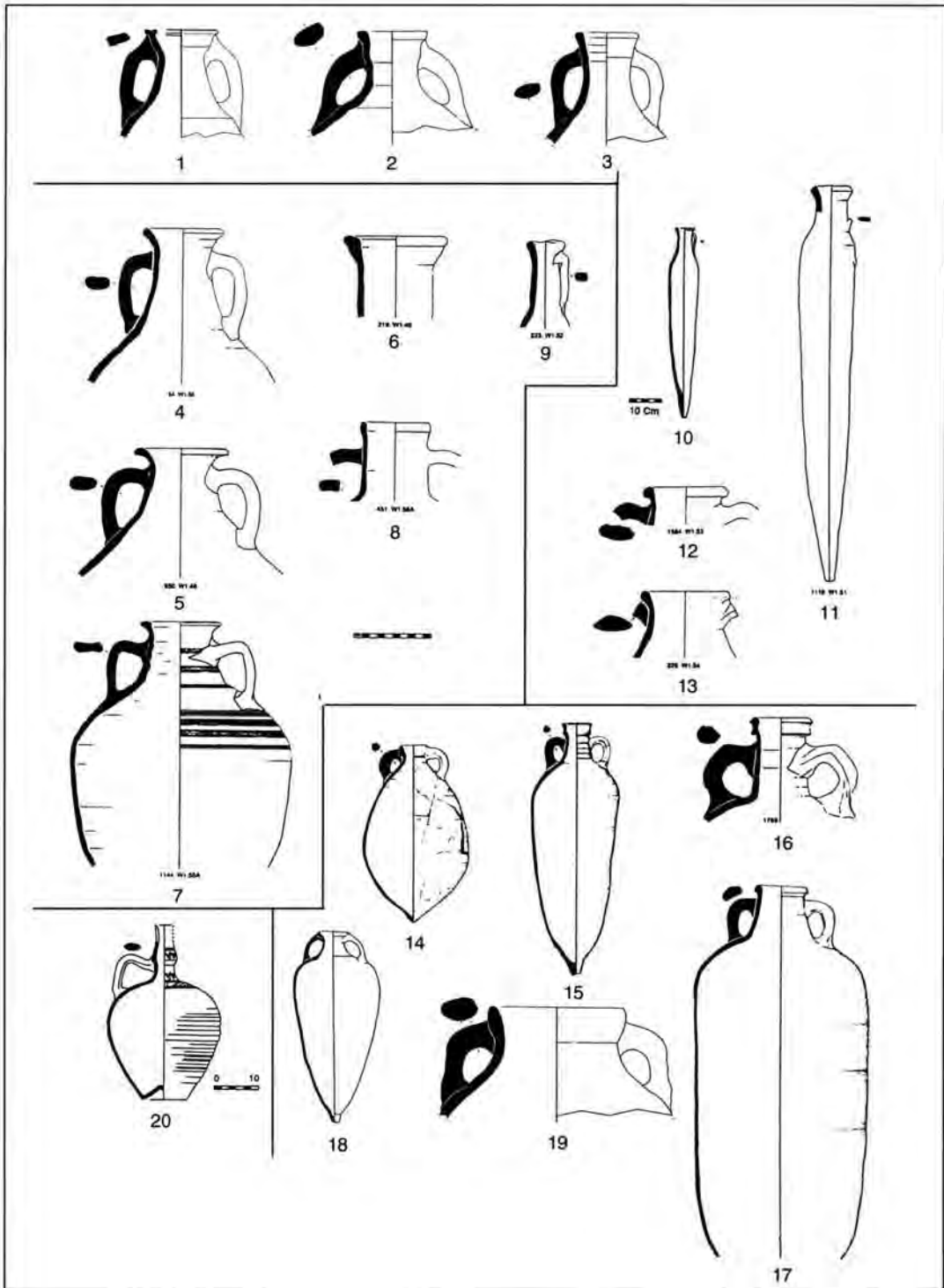


Fig. 3. Amphorae of the Iberian Peninsula and the Balearics. 1-3. Vila-roma, Tarragona. Tarraconensian forms. Remolà 1998: VR 8.186, 8.191 and 8.178. 4-9. Alicante, Lower Vinalopó. Local amphorae, 5th-mid 6th century. Reynolds 1993. 10. Aguilas kiln (Murcia), spatheion. From Ramallo Asensio 1984: fig. 10. 11. La Alcudia (Elche). ?Murcian buff spatheion. Reynolds 1993. 12-13. Vinalopó Valley. Buff? SE Spanish 5th century imports. Reynolds 1993. 14. Can Sammaruga. Baetican Keay 13C. Keay 1984: fig. 21.1. 15. Ampurias. Baetican Keay 19. Keay 1984: fig. 21.10. 16. El Monastil, Elda. Baetican Keay 19B. Reynolds 1993. 17. Tarragona. Baetican Keay 30Bis. Keay 1984: fig. 27.3. 18. Lusitanian Keay 23. Diaz Diogo 1987: fig. 3.4. 19. Vila-roma, ?Lusitanian Keay 78. Remolà 1998: fig. 164. 20. Balearic Keay 79. From Ramón 1986: fig. 10.

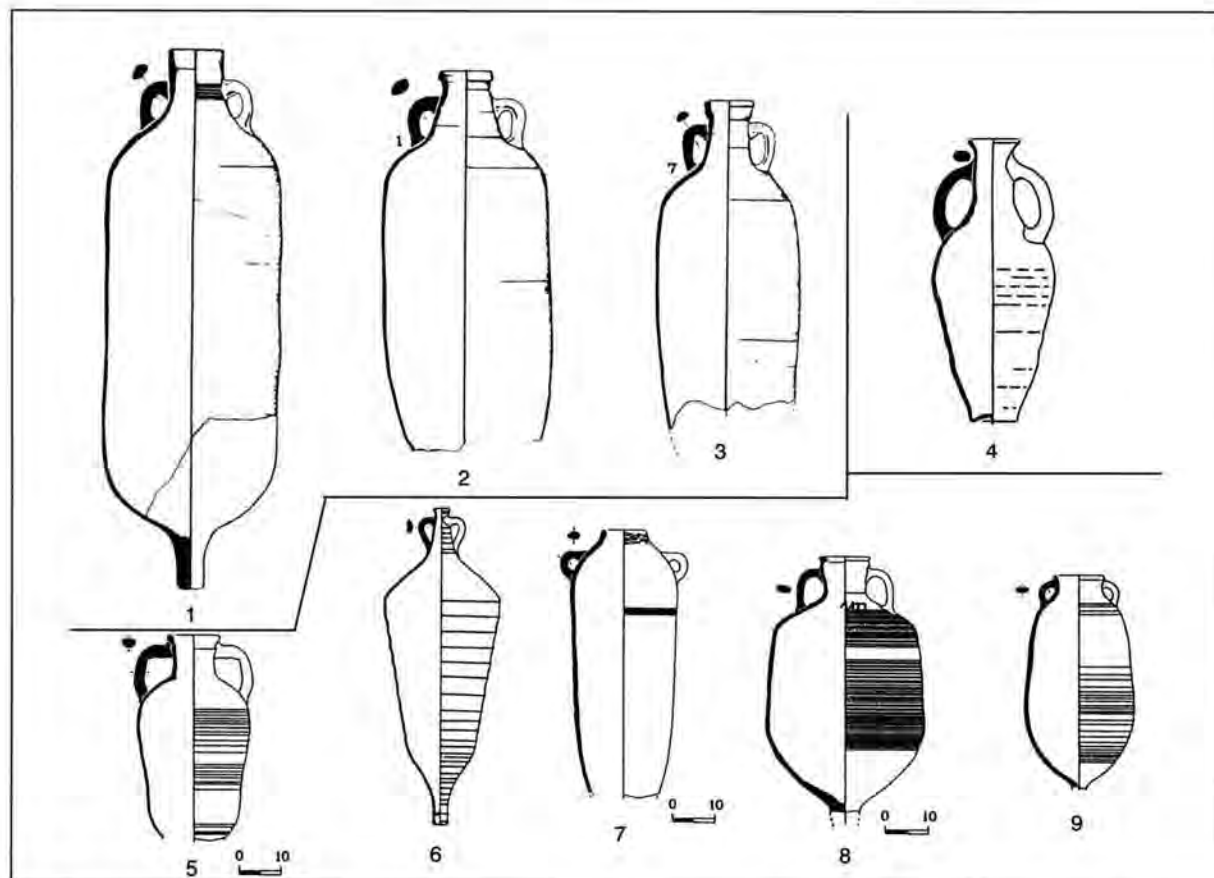


Fig. 4. Tunisian, Sicilian and Eastern Mediterranean amphorae. 1. Ampurias. Keay 55 A. Keay 1984: fig. 31.2. 2. Ampurias. Keay 62A. Keay 1984: fig. 33.1. 3. Ampurias. Keay 62Q. Keay 1984: fig. 3.7. 4. Marseille. Keay 52. Bonifay 1986: fig. 8.29. 5. Tarragona. Late LRA 1. Remolà, Uscatescu 1998, fig. 3.19. 6. Kellia. LRA 3. Peacock, Williams: fig. 107A. 7. Tarragona. Gazan late LRA 4. Remolà, Uscatescu 1998: fig. 4.28. 8. Canosa (Italy). Robinson Agora M 273. Remolà, Uscatescu 1998: fig. 2.10. 9. Tarragona. "Samos cistern" amphora. Remolà, Uscatescu 1998: fig. 3.11.

Uscatescu 1998; Reynolds 1995).

a) From Tarragona there is clear evidence for a series of local amphora forms (e.g. Fig. 3.1-3; Remolà, Abelló 1989) and continuity of the Baetican oil and fish sauce amphora series up to the mid 5th century but not beyond (e.g. Fig. 3.14-17; Baetican Keay 23, as Fig. 3.18). Wider range of forms, notably presence of oil amphorae, with respect to Alicante.

b) Very strong links between coastal cities and Tunisia (as in the case of the FW and CW), and to a much lesser degree, Tripolitania, from the late 2nd-6th centuries. Wider range of Tunisian forms than in Alicante and Cartagena.

c) EMed connections, which are attested in late 4th-early 5th centuries (only LRA 3, 4 and Kapitan II), are stronger by the second quarter of the 5th century, with a wider range of imports: LRA 1-4 and Robinson M 273 (Fig. 4.8). LRA 5 is rare. The supply of EMed amphorae, unclassified amphorae and Palestinian CW imports parallels that

of Marseille. The late 5th-6th century Torre de Audiència deposit has a more reduced range: LRA 1-4 and Samos Cistern amphorae. EMed amphorae still present in 7th century levels: LRA 1, 2, 4 and 5, and Samos Cistern (Fig. 4.5, 7, 9) (Remolà 1998; Remolà, Uscatescu 1998).

In contrast to this picture of coastal, urban supply, Simon Keay's excavations at the villa site of Vilauba (Ampurdàn, Gerona) revealed an olive press, which was built in the 6th century and was active in the 7th. The economic independence of rural lowland sites/villas, here can be contrasted with the large coastal cities engaged in massive importation from overseas (Tunisia, EMed etc).

Valencia's supply is closer to NE Spanish sites than to Alicante in its range of Baetican, Tarraconensian, Tunisian, Sicilian, and certain unprovenanced forms. Presence of Tripolitanian also differs from Alicante (see Pascual *et al.* 1997, for a summary of amphora finds in Valencia).

Valencia may receive Baetican supplies directly. These include wider range of forms, particularly oil amphorae

which by-pass Alicante. But shares Alicante supply of Balearic small amphora forms Keay 70 and 79 (with incised decoration, e.g. Fig. 3.20). LRA 1-4, but not LRA 5. Perhaps received some of supply, particularly Tunisian amphorae via the Balearics.

Valencia La Vella (inland from Valencia) and L'Illa de Cullera (on the coast, to the south) have unusual quantities of late ARS Tunisian and EMed amphorae (Pascual *et al.* 1997; García Villanueva, Rosselló Mesquida 1992, in press). Supply again could show connection with Balearics.

Note that on the East coast of Spain Palestinian amphorae are much rarer than other EMed imports, even though Gazan amphorae are common.

#### SE Spain

a) Local Lower Vinalopó amphorae, of likely 4th-5th century date, appear to be imitations of Keay 25 and/or 35 (Fig. 3.4-6). Bag-shaped forms, with domed bases, of late 5th-mid 6th century date could be ?wine amphorae (Fig. 3.7-8). If so, they represent considerable local production in this period (Reynolds 1995: Appendix C.1, for quantified figures of W1 55-59: if included local make up 35.2-37% of the total amphorae).

Fourth-early 6th century fish sauce production sites along coast of Alicante and Murcia are often associated with villa sites (Calpe, Campello, La Albufera, Benalúa, Santa Pola) (Fig. 2.10-11; Reynolds 1993; Ponsich 1988; Ponsich, Tarradell 1965; Ramallo Asensio 1984). In some cases the product was carried in local buff spatheia (Benalúa) (Fig. 2.9).

#### b) Imported amphorae in the Vinalopó Valley:

Generally fish sauce amphorae: spatheia from ?Murcia (Fig. 3.11), buff Murcian or SE Spanish variants of ?Keay 23 (Fig. 3.12-13: similar vessels are more common in Cartagena), and especially Baetican or possibly Moroccan Keay 19B (Fig. 3.5-16). Large cylindrical amphora Keay 30Bis in the same fabric also occurs and is presumably for oil (Fig. 3.17) (see also Reynolds, in press).

Imports of the Mallorcan Keay 79 and Ibizan Keay 70, both decorated with palmettes, are an important feature in Alicante, and the Valencia region, but less farther north or in southern Gaul. Keay 79 does occur in Luni however (Lusuardi Siena, Murialdo 1991: 124 and fig. 2). Surprisingly, they are rare in Cartagena.

Tunisian amphorae are only a major feature from the late 4th-mid 6th centuries and are relatively rare before the 4th century (cf. Fig. 4.1-3). Found on all highland sites on coast (Alicante) and in the Vinalopó Valley. Rarer on villa sites (i.e. same pattern as Baetican amphora imports). Evidence for Vandal trade on a par with NE Spanish ports, but the range is at times distinct and is certainly more reduced in range of forms.

Notable absences in Alicante are Tripolitanian, Tarraconensian, Portuguese and Sicilian amphorae (Fig. 4.4).

Indeed the distribution of 4th-5th century Sicilian Keay 52 is very specific: NE Spain and Southern France, Carthage and Lepcis Magna, the latter linked to general strong connection of Lepcis to Rome market. SE Spain and probably the Balearics were bi-passed.

The rarity of imports on lowland rural sites in the Vinalopó Valley follows the same pattern of relative self-sufficiency encountered in the Ampurdà/Gerona. However the penetration of imports inland was much stronger, and was due to the pulling power of the large highland settlements along the Via Augusta.

#### General

The principal observation is that I can see no evidence for the continuity of south Spanish oil and fish sauce production beyond the mid 5th century, though late variants of Keay 19 and 13 (Fig. 3.14), the successor to Dr 20, found in Tarragona and Marseille, still demonstrate importance of Guadalquivir fish-sauce and oil production up to c. 450-475. Wine amphorae may end even earlier (Keay 49).

Keay 19 was the principal form carrying fish sauce produced on the Algarve and south Spanish coast, and in Ceuta (Morocco) during the late 4th-mid 5th centuries (see Bernal Casasola 1997; Reynolds, in press). It would seem significant that though Keay 19 was very common in the Vinalopó Valley, the form was absent in the Benalúa-Alicante assemblage, which has a massive amount of pottery of the first half of the 6th century. Spanish amphorae are similarly absent from all late 5th-7th century levels in Cartagena and Marseille. In this respect, the evidence for 6th century production of amphorae in the Vinalopó Valley, including fish sauce spatheia, probably from the fish sauce factory at Benalúa, is unparalleled (see above, Fig. 3.7-9).

In NW Spain, EMed and Tunisian amphorae are apparently very common in Vigo (Galicia), with abundant examples of EMed FW. These imports are likely to tie in with the supply of EMed amphorae and FW to south-western Britain in the 5th century. (My thanks to Rui Morais for information on late imports in Vigo and Braga) (for the latter, see Reynolds 1995: 80, 135; Thomas 1981.)

Perhaps the finds of EMed amphorae in Málaga relate to this trade route. Unfortunately, the amphorae of Belo and Conimbriga remain unpublished, so it is not possible to track the distribution of EMed products (particularly CW) and compare their range with that encountered in Alicante.

#### Coarse wares

##### NE Spain

Tarragona in the mid 5th century: The quantities and range of amphorae, ARS, CW shows strong, continuous,

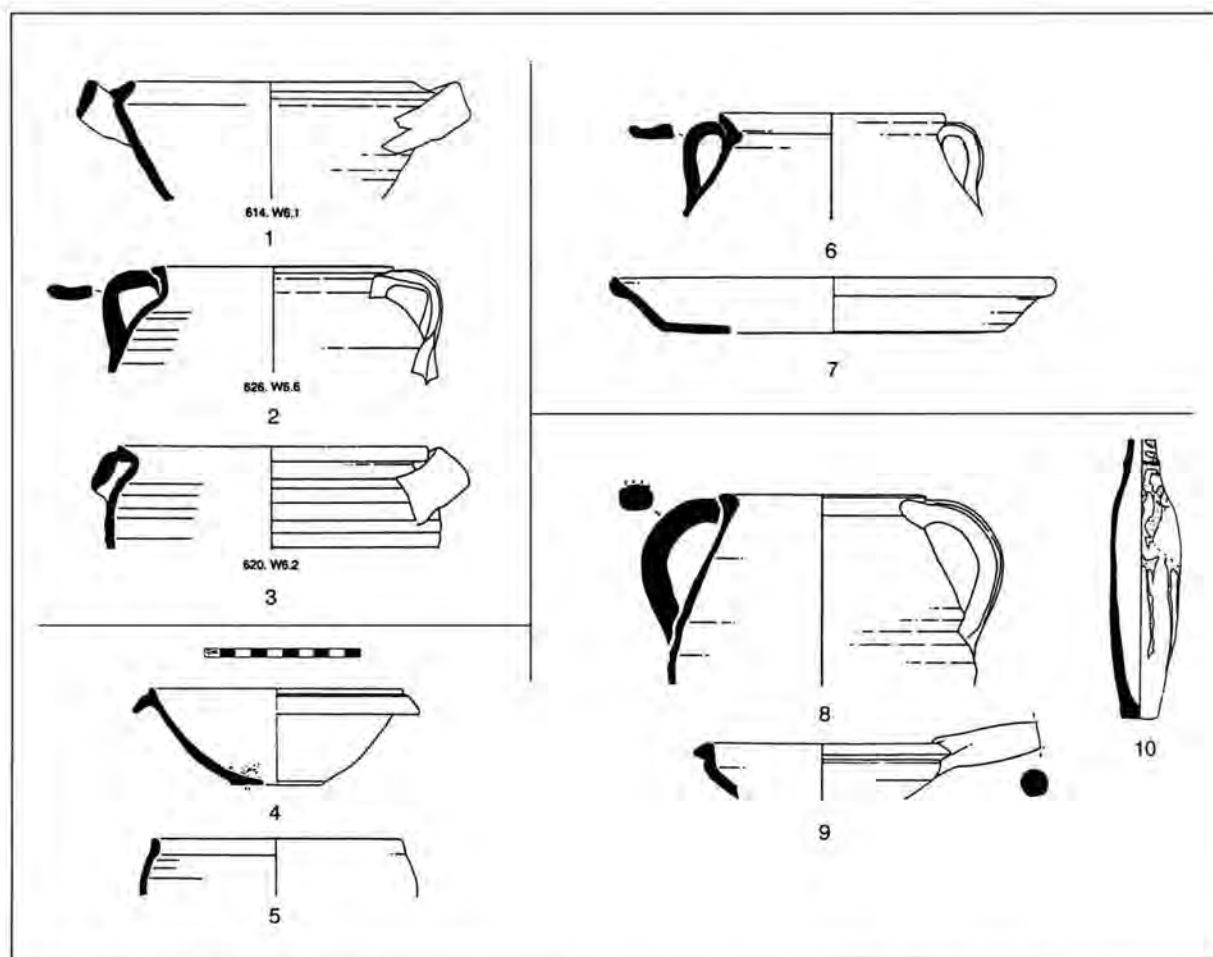


Fig. 5. Vinalopó Valley. Imported Mediterranean wheelmade coarse wares. 1. Benalúa. ? Sicilian Fulford Bowl 35. Reynolds 1993: pl. 55. 614. 2. Benalúa. ? Sicilian Fulford Cass 31. Reynolds 1993: pl. 55. 526. 3. Benalúa. ? Sicilian Fulford Cass 29. Reynolds 1993: pl. 55. 620. 4. Benalúa. Tunisian Fulford Mortar 2. Reynolds 1993: pl. 59. 682. 5. Benalúa. Tunisian Fulford Casserole 12. Reynolds 1993: pl. 63. 766. 6. Benalúa. Aegean Fulford Cass 35. Reynolds 1993: pl. 7. 649. 7. Benalúa. Aegean Fulford Dish 5. Reynolds 1993: pl. 57. 662. 8. Benalúa. Lycian/Limyra. Reynolds 1993: pl. 2. 718. Ware 11g.5. 9. Benalúa. Lycian. Limyra Reynolds 1993: pl. 62. 713. Ware 11g.1. 10. Benalúa. Hayes 1971 unguentarium. Reynolds 1993, Misc 7.

links with Tunisia. Handmade forms also common. Some are Pantellerian, and probably Sardinian, some may be local. (Aquilué i Abadías 1989b; Subías i Pascual, Remolà 1989a-b; Fabrega i Maestro 1989.)

The 6th-7th century Torre de Audiència deposit may indicate major differences in supply to Alicante and Balearics: rare LRCW 2 and possibly no LRCW 3 (Cau *et al.* 1997: fig. 6, lower left). Aegean and Tunisian cooking pots may be rare or absent (similar to Valencia). Stronger links with Campania are possible: Tarragona and Valencia may share two cooking wares found in Naples, one of which is certainly absent in Alicante (Reynolds 1995: 89, fig. 97).

#### Balearics

Parallels with Alicante in supply of HM LRCW 2 and 3

in large quantities (presumably late 5th-mid 6th century); and probably Murcian 5th-mid 6th century HM and WM cooking wares. Tunisian and EMed CW, common in Alicante, possibly rarer in Balearics (though should not be the case given the numbers of Tunisian amphorae) (Cau *et al.* 1997: 186, fig. 15-17).

#### SE Spain: Alicante-Vinalopó Valley

Fifth-6th century plain buff wares are almost all local products, comprising closed forms, basins, bowls and jars (Reynolds 1993: Ware 1).

All cooking wares, WM and HM, are imported (Fig. 5-6).

From Murcia (3 HM fabrics; 1 WM): HM 10, the principal HM ware of the 6th-7th century is probably a Mur-

cian product of the Lower Segura valley. This is the ware that continues into the Visigothic and Islamic periods (Fig. 8.1).

From overseas. AD 500-550, connection with the same sources supplying Carthage (Fulford, Peacock 1984; Hayes 1976), with additional EMed sources not encountered at Carthage:

i) Central Mediterranean HM wares: Hayes 1976 HM LRCW 2 and 3, Sardinian HM (Fig. 6, top).

ii) Alicante is unusual in supply of large quantities of EMed wheelmade cooking wares, lamps and unguentaria: Aegean (Fig. 5.6-7) and Lycian (Fig. 5.8-9: typical finds on the Lymyra Survey around Ptolemaion: pers. comm. Ursula Eisenmenger, cf. her forthcoming poster article in 1998 *Fautores Ephesus* conference volume). The latter presumably came with lamps Bailey Q3339 (Fig. 2.7: also very common on the Lymyra Survey) and may also have travelled with LRA 1, unguentaria (Fig. 5.10) and the buff copy of an ARS type (Fig. 2.6). Some micaceous grey cooking pots and casseroles may be Sicilian (Fig. 5.1-3) and Gallic (some of the other variants included in Reynolds 1993 as Ware 6 variant fabrics).

## 2. BYZANTINE RECONQUEST OF SPAIN (AD 551-621)

Cartagena/Carthago Nova (Reynolds 1995; unpublished a) (Fig. 7)

Byzantine troops and officials present in the city, as it was the administrative capital of the Byzantine province. Major importation of ARS (Fig. 7.1-9) and Tunisian amphorae (Fig. 7.10-15), and even CW (Fig. 7.21-23) not encountered elsewhere on East coast, except at the inland outpost of Cerro de San Miguel (Orihuela), some 50 km north of Cartagena.

The supply of Byzantine products at Cartagena indicates direct link with Carthage (imports of LRA 1 probably also redistributed via Carthage; absence of Gazan amphorae, possibly due to production trends, see Beirut). Similar strong links with Carthage and other Byzantine strongholds at San Antonino di Pertì (NW Italy; Murialdo *et al.* 1988) and Capodistria (Cunja 1996). The dominance of Tunisian ARS and other products and not EMed FW is an important feature of the assemblages of all of these sites.

Note spatheia from Nabeul (Fig. 7.15) and buff ones (Fig. 7.16: Sicilian? Algerian?: examples I saw at Ephesus were very close in fabric to examples of Keay 1A also on display). Important to not confuse these spatheia in publications. Also an unclassified large buff amphora, quite common, may again be from the same source as the buff spatheia (Fig. 7.17: see Ramallo Asensio *et al.* 1996: fig. 15.222 for a complete version, with a knob toe and large, rather oval body).

Restricted range of Tunisian amphora variants in Byzantine Carthage (from 530s) on all these sites, and at Mar-

seille (Bonifay 1998): spatheia Keay 26F/G, 55, 61A, 61B.6 (Central Tunisian variant), 62D, 62Qv and intermediate 61/62 variants (Fig. 7.11-14 and 4.1-3).

Valencia, Valencia la Vella, Alicante (Monte Benacantil), Denia, Malaga and Belo

Byzantine period ARS of AD 550-600 is present on these sites but quantities are not indicative of substantial connection or presence of Byzantine forces. However, the products in the Valencia region, notably Valencia la Vella, may have been imported via Byzantine-held Balearics.

## 3. VISIGOTHIC (Fig. 8)

(Reynolds 1993; Acien Almansa *et al.* 1991)

### Introduction

I can only offer as a detailed model for comment on the transition from Post-Roman to Early Islamic, the evidence from Alicante and south-eastern Spain.

Some idea of the limited extent of Visigothic pottery and settlement (and cemeteries) in Spain can be gauged from Fig. 8.12. It is important to note that the Visigoths, originally largely based in the central part of Spain, with their capital in Reccopolis (founded in 578), did not complete their (nominal) control of the Peninsula until they had ousted the Byzantine forces of "reconquest" from parts of southern and south-eastern Spain (taken in the early 550s). An idea of their progress can be gauged by the presence of Visigothic bishops in the church councils (Reynolds 1993; Vives 1963). In the case of the Vinalopó Valley these indicate that bishoprics were established at Elda and Ilici (La Alcludia, Elche) by 610. They did not take Cartagena until 621, however.

Vinalopó Valley and lower Segura (Reynolds 1993; Gutiérrez Lloret 1987a; 1987b; 1988)

Imports from overseas and after *c.* 575. Alicante was not affected by the Byzantine presence in Cartagena, even though the Byzantines probably held the valley. Following the Visigothic capture of Cartagena, the capital of the SE moved to Orihuela, further inland, on the lower Segura river.

### Coarse wares

The mudstone handmade ware introduced in the 6th century, produced in the Lower Segura (HW 10), continued into the Visigothic period and is found on many sites in the Vinalopó Valley, including La Alcludia-Elche, the former Roman colony of Ilici, which almost certainly housed a Visigothic population (Fig. 8.1).

There were additions to the repertoire of the ware, notably the introduction of rounded, sagging-base, deep casserole, one with incurving rim (Fig. 8.1, HW 10.4) and one

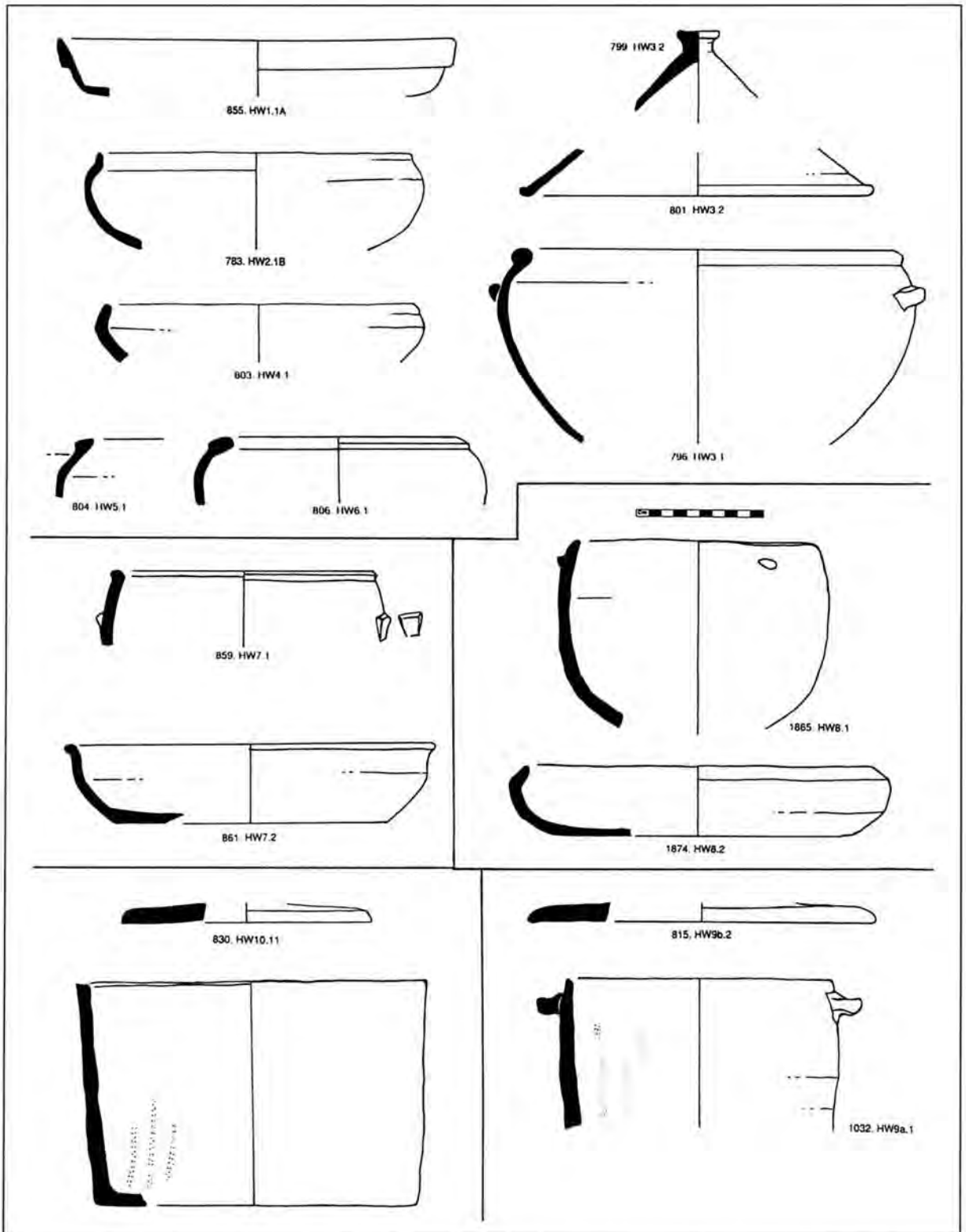


Fig. 6. Vinalopó Valley. Imported handmade wares, 4th-6th centuries. Reynolds 1993: HW1 (Pantellerian), HW2/Hayes LRCW 2 (Aeolian Islands?), HW3/Hayes LRCW 3 (Calabria?), HW4/Fulford HM 18 (North Tunisia?), HW5/Fulford HM 19 (North Tunisia?), HW6/Fulford 32 (Sardinia?), HW7-9, Murcian wares.

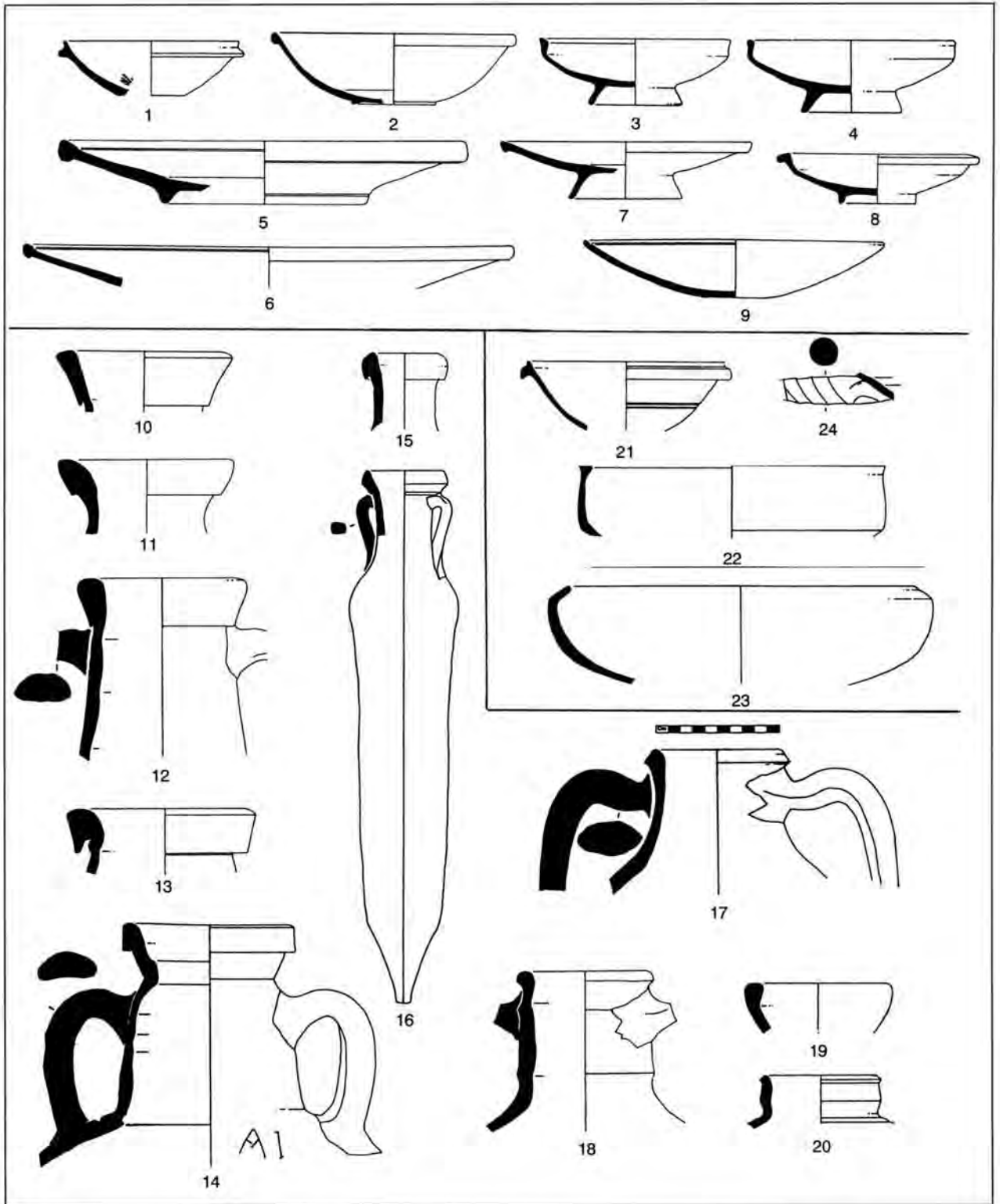


Fig. 7. Pottery from Byzantine Cartagena. Calle Soledad. Byzantine defences. Early 7th century well deposit, except for nos. 5, 6, 7 (C. Orce), 8, 21-23. 1. ARS 91D. 2. ARS 99C. 3. ARS 101. 4. ARS 100/101. 5. ARS 105. 6. ARS 105v. 7. ARS 106v. 8. ARS 108. 9. ARS 109. 10. Keay 61v/Peacock Carthage Form 62. 11. Keay 61C.8. 12. Keay 61D. 13. Cf. Keay 61D.6. 14. Keay 62D. 15. Keay 26 F. 16. Buff spatheion import. 17. Buff import. 18. LRA 1. 19. LRA 2. 20. LRA 5. 21. Tunisian Fulford Mortar 2.4. 22. Tunisian Fulford Casserole 15. 23. Fulford HM 18. 24. Aegean Fulford Dish 5.

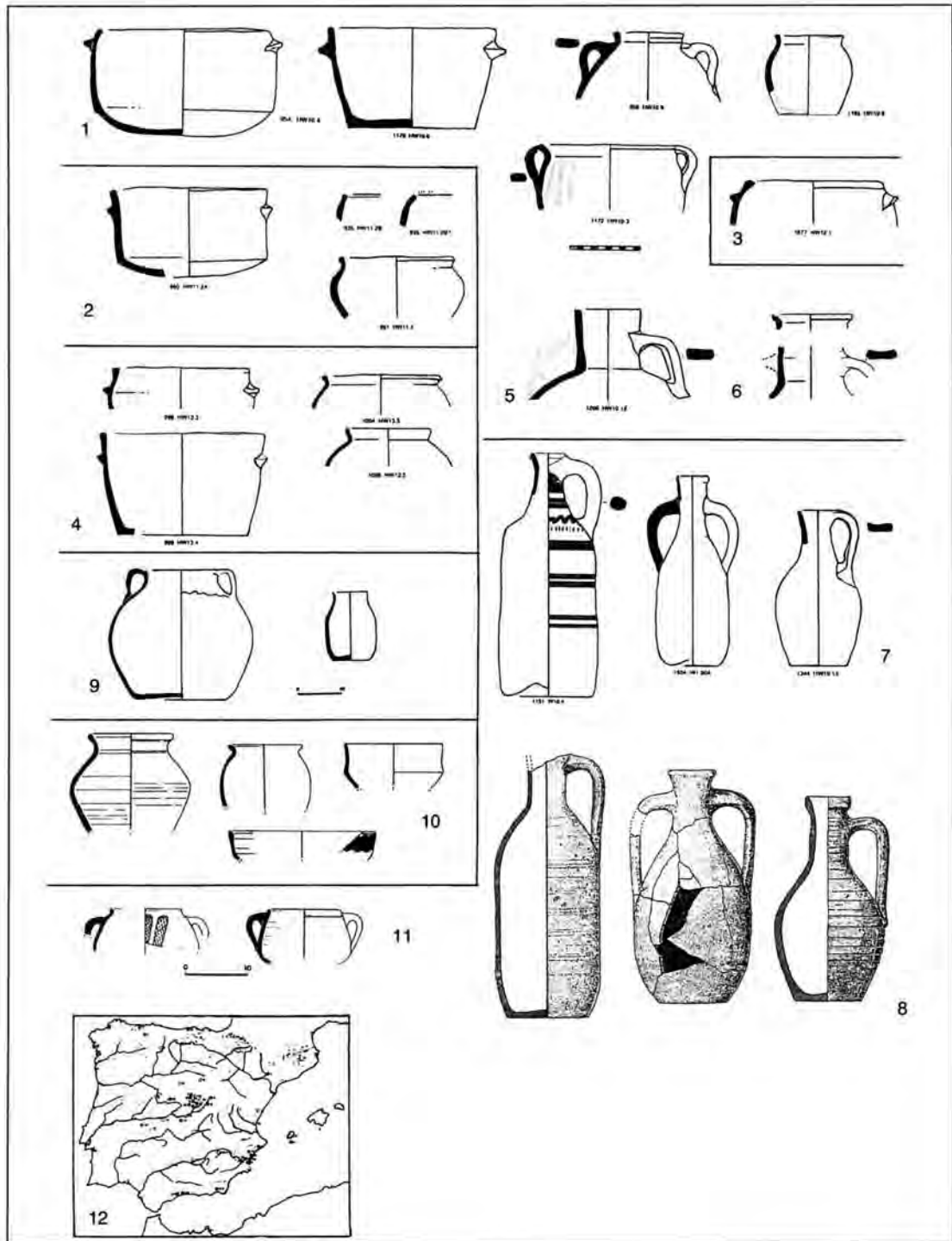


Fig. 8. Visigothic Spain (and early Arab Vinalopó Valley). 1. Lower Segura HW 10 (mudstone fabric). Visigothic, 7th-century. Reynolds 1993. 2. Fontcaletent, Lower Vinalopó Valley, HW 11 (Calcite ware): Visigothic 7th century. Reynolds 1993. 3. El Monastil (Elda), Upper Vinalopó. HW 12: Visigothic or e. Arab. Reynolds 1993. 4. Arneva (Lower Segura Valley, Murcia), HW 13 (slow-wheelmade, mudstone fabric): early Arab (8th century?). Reynolds 1993. 5. La Alcudia, Elche. HW 10.12 amphora. 7th century. 6. Arneva, HW 13.7. Early Arab amphora. 7. Visigothic jugs: La Alcudia and Necropolis of Vistalegre (centre) Reynolds 1993. 8. Visigothic jugs, San Pedro de Alcantara (Malaga). Hübener 1965. 9. Navalvillar. 'Ollas, c. AD 715 Acien Almansa et al. 1991: fig. 10. 10. Recopolis. 'Ollas' and bowls. Acien Almansa et al. 1991: fig. 7. 11. Madrid. Handled bowls. Acien Almansa et al. 1991: fig. 12. 12. Distribution of Visigothic period sites. Acien Almansa et al. 1991: fig. 2.

with everted rim (Fig. 8.1, HW 10.3). A flat-based small jar with constricted neck and slightly everted rim is another Visigothic introduction (Fig. 8.1, HW 10.8-9). The latter may be related to Visigothic forms (e.g. Fig. 8.9-10) that provide the model for the later grey ware "ollas" of North Spain (Bohigas Roldán, García Camino 1991). Decoration with incised wavy lines is also a new, Visigothic, feature.

Given that the LR-Visigothic flat-based cylindrical form (HW 10.6) may not have been a cooking pot (some were certainly not sooted), it is possible that there were no cooking pots in the LR repertoire, and that two cooking pots forms were introduced by the Visigoths to replace the round-based micaceous Murcian cooking pots that were typical finds in the 5th-6th century in the Vinalopó Valley (Fig. 6, HW 8), in addition to the imported LRCW 2 casseroles that were one of the rare imported cooking wares to be found regularly on highland sites inland up to c. 550/575 (Fig. 6, top).

The end of Murcian and overseas imports may also explain the appearance of one (calcite-rich HW 11: Fig. 8.2), or possibly two (HW 12, but could be 8th-9th century Arab: Fig. 8.3) new handmade wares in the Vinalopó Valley. HW 11 was certainly a product of the settlement where it was found (Ermita de Fontcalent), together with HW 10. In the case HW 11, the flat-based small olla is a more common form in the repertoire than it is in HW 10 (Fig. 8.2, HW 11.4).

Visigothic wheelmade products are rare, and some could well be imported: Cylindrical bottles (also found in the Denia region, to the north, and in Malaga: Fig. 8.8) and paralleled by finds in the Visigothic heartland of Spain were introductions of the Visigothic period (Fig. 8.7). One small, handled bowl/cup form known at the Necropolis of Vistalegre is similar to finds at Visigothic Reccopolis (Fig. 8.10). Three other wares, one of which is painted, found at solely Vistalegre and at a site near Elda (Casa Colorá), may be Visigothic products rather Early Islamic as I thought.

### Amphorae

Sixth century flagon/amphora forms with a cylindrical neck and wide strap handle (Fig. 3.9: Reynolds Ware 1.58-59) continue in production, but are now handmade (Fig. 8.5; Reynolds 1993: HW 10.12). A similar handmade (or slow wheelmade) form continued in the Arab repertoire (Fig. 8.8: probably 8th century; Reynolds 1993: HW 13.7) and into the 10th or early 11th century (the larger, slow wheelmade form at the Castillo of Aspe: Reynolds 1993: pl. 127.1550, AHM 18). A wheelmade form similar to 6th century Fig. 3.9, sometimes painted, is typical on later 11-12th century Arab sites and should, I think, be classed as a transport amphora and not simply a table amphora (Reynolds 1993: pl. 80, AWM 5C; common in levels excavated at Castillo de Aspe, for example: Azuar Ruiz 1983: 332,

fig. 7.29-32 and 8.33). There is thus some evidence for the existence of transport amphorae in the region throughout the Late Roman, Visigothic and Arab periods. Handmade-slow wheelmade examples of the Visigothic-Arab periods are likely to be Lower Segura Valley products (i.e. centred on Orihuela: HW 10 and HW 13). The wheelmade examples of the later Arab period could well be evidence for the trade of Vinalopó Valley products.

### Comment: Roman-Visigothic-Arab

Spain offers us the opportunity to examine interesting questions of "cultural identity" (Roman-Visigothic-Byzantine) on many levels: cultural, religious, architectural, artifactual. The Visigoths, as the Vandals in North Africa and the Ostrogoths in Italy, aspired to be Roman but at the same time maintained a strict, legal and, as the Arian Ostrogoths, religious, division between the native "Roman" and Visigothic populations (separate law codes, churches-bishops, taxation: Thompson 1969; Collins 1983).

Though I hesitate to make the statement, the unusual large skeletons found in burials at La Alcudiva with "Visigothic" forms of the local-regional pottery repertoire of the 7th century (see above, HW 10), appear to be evidence for a Visigothic population in what was a Visigothic bishopric. I have suggested, furthermore, that the similarity of the church furniture of the Visigothic basilicas excavated at El Monastil (Elda) and La Alcudiva (Elche) reflect a similar introduction into the newly conquered territory of an architectural format with a Visigothic "stamp".

The extent to which "Visigothic" pottery is Visigothic and/or Roman, and the influences of Visigothic diet and cooking methods on the ceramic repertoire need, nevertheless, to be examined carefully and chronologically (cf. the jug and handled cup forms). This is equally true for the Arab pottery repertoire.

Indeed, the Late Roman-Visigothic tradition of round-based cooking pots ends with the Arab pottery series, and may reflect both the use of the slow wheel (an Arab innovation, also documented in North Tunisia in the Fatimid period: Reynolds, unpublished b) and a change in cooking methods. A portable bread oven-tannour was a definite Arab, pre-Caliphate introduction clearly related to culinary practices (Gutiérrez 1990-1991; Reynolds 1993: AHM 14 and 15). An Arab, wheelmade, carinated, deep, handled-bowl form is widespread in Southern Spain, Portugal, North Africa and Sicily and would appear to be a cultural object related to Arab dietary practices (a milk-yoghourt bowl?) (Olmo Enciso 1986; Reynolds 1993: pl. 79, Form 4).

The native agricultural economies and the material culture of the Berber (North African) and Syrian populations that settled in parts of South Spain, for example, should be born in mind, even directly compared, I believe,

if we are to understand and correctly interpret the Arab pottery and settlement of SE Spain. The continuity of Late Roman handmade pottery traditions into the Visigothic and Arab periods in the SE should be seen as evidence for the continuity of agricultural (highland) practices and lifestyles that handmade and slow wheelmade pottery represent (Peacock 1982; Reynolds 1985; 1993). Here, the introduction of the slow-wheel in ceramic production by the Arabs does appear to be a significant change, and one that is common to both Tunisia-the Magreb and Alicante-Murcia (see Reynolds, unpublished b, with reference to slow-wheelmade products in Fatimid-Zirid Carthage).

The extent of the Roman production and inter-regional trade of handmade wares in other parts of the Peninsula and the Balearics, and their continuity through the Visigothic and Arab periods, also need to be studied further if we are to understand more fully the socio-economic background of these major cultural phases of occupation (see Cau *et al.* 1997, with reference to HM products in NE Spain and the Balearics).

## BIBLIOGRAPHY

### GENERAL

- Azuar Ruiz 1983** : AZUAR RUIZ (R.). – Excavación en el recinto fortificado árabe denominado “Castillo del Río”. Campaña, 1979 (Aspe-Alicante), *Noticiario Arqueológico Hispánico* 15 (1983), 299-340.
- Collins 1983** : COLLINS (R.). – *Early Medieval Spain. Unity in Diversity, 400-1000*, Hong Kong 1983.
- Cunja 1996** : CUNJA (R.). – *Capodistria tardoromana e altomedievali. Lo scavo archeologico nell’Ex orto dei Cappuccini negli anni 1986-1987 all’luce dei reperti dal V al IX secolo D.C.*, Science and Research Centre of the Republic of Slovenia, Koper/Capodistria 1996.
- García Villanueva, Rosselló Mesquida 1992** : GARCÍA VILLANUEVA (I.), ROSSELLÓ MESQUIDA (M.). – Las ánforas tardoromanas de Punta de l’Illa de Cullera, in: *Estudios de Arqueología Ibérica y Romana. Homenaje a Enrique Plà Ballester*, Servicio de Investigación Prehistórica (SIP) 1992, 639-661 (Serie de Trabajos Varios 89).
- García Villanueva, Rosselló Mesquida, in press** : GARCÍA VILLANUEVA (I.), ROSSELLÓ MESQUIDA (M.). – Punta de l’Illa de Cullera (Valencia): un posible establecimiento monástico del s. VI d.C., in: *IV Reunió d’Arqueologia Cristiana Hispánica, 28 Setembre-2 Octubre 1992, Lisbon* (in press).
- Hayes 1971** : HAYES (J.W.). – A New Type of Early Christian Ampulla, *BSA* 66 (1971), 243-248.
- Hayes 1976** : HAYES (J.W.). – Pottery: Stratified Groups and Typology, in: *Excavations at Carthage, 1975, Conducted by the University of Michigan*, I (ed. J.H. Humphrey), Tunis 1976, 47-123.
- Lusuardi Siena, Murialdo 1991** : LUSUARDI SIENA (S.), MURIALDO (G.). – La ceramica mediterranea in Liguria durante il periodo bizantino VI-VII secolo, in: *A ceramica medievale no Mediterráneo occidental. Lisbon, 16-22 November 1987*, Mértola 1991, 123-146.
- Murialdo et al. 1988** : MURIALDO (G.) *et al.* – Il “castrum” tardo-antico di S. Antonino di Pertè, finale Ligure (Savone), *Archeologia Medievale* 15 (1988), 335-396.
- Pascual et al. 1997** : PASCUAL (J.), RIBERA (A.V.), ROSSELLÓ (M.), MAROT (T.). – Contextos cerámicos d’epoca romana tardana I de l’alta edat mitjana (segles IV-X), in: *Actes Taula Redona, Badalona, 6-8 Novembre 1996*, Arqueo Mediterrània 2. Universitat de Barcelona 1997, 179-202.
- Ponsich 1988** : PONSICH (M.). – *Aceite de oliva y salazones de pescado. Factores geo-económicos de Bética y Tingitana*, Universidad Complutense, Madrid 1988.
- Ponsich, Tarradell 1965** : PONSICH (M.), TARRADELL (M.). – *Garum et industries de salaison dans la Méditerranée Occidentale*, Paris 1965.
- Ramallo Asensio et al. 1996** : RAMALLO ASENSIO (F.), RUIZ VALDERAS (E.), BERROCAL CAPARRÓS (M.C.). – Contextos cerámicos de los siglos V-VII en Cartagena, *Archivo Español de Arqueología* 69 (1996), 135-190.
- Remolà 1998** : REMOLÀ (J.A.). – Ánforas y modelos de aprovisionamiento en la ciudad tardo-antigua de Tarraco (*Diocesis Hispaniarum*), in: *Cerámica in Italia, VI-VII século, in: Atti del Convegno in onore di John W. Hayes, Roma, 11-13 May 1995*, Firenze 1998, 797-808.
- Remolà, Uscatescu 1998** : REMOLÀ (J.A.), USCATESCU (A.). – El comercio de ánforas orientales en Tarraco (siglos V-VII d.C.), in: *II Colloqui Internacional d’Arqueologia Romana, El Vi a l’Antiguitat. Economia, producció i comerç al Mediterrani Occidental, Badalona, 6-9 May 1998*, Museu de Badalona 1998, 553-562 (Monografies Badalonines 14).
- Reynolds 1993** : REYNOLDS (P.). – *Settlement and Pottery in the Vinalopó Valley (Alicante, Spain): AD 400-700*, Oxford 1993 (BAR International Series 588).
- Reynolds 1995** : REYNOLDS (P.). – *Trade in the Western Mediterranean, AD 400-700. The Ceramic Evidence*, Oxford 1995 (BAR International Series 604).
- Reynolds, 2002** : REYNOLDS (P.). – Baetican, Lusitanian and Tarraconensian amphorae in classical Beirut: Some Preliminary Observations of Trends in Amphora Imports from the Western Mediterranean in the Anglo-Lebanese excavations in Beirut (BEY 006, 007 and 045), in: *Congreso Internacional “Ex Baetica Amphorae”, Universidad de Sevilla, 17-20th December 1998*, Ecija 2002, 1035-1036.
- Reynolds, unpublished a** : REYNOLDS (P.). – *Byzantine Carthage and Spain. A 7th Century Pottery Deposit from Byzantine Carthago Nova (Cartagena)* (unpublished).
- Reynolds, unpublished b** : REYNOLDS (P.). – *A Late Fatimid, Early Zirid Pottery Assemblage. In the Report on the Excavations at Bir Ftouha (Carthage)* (with Jeremy Rossiter, University of Alberta, Canada) (unpublished).
- Reynolds, unpublished c** : REYNOLDS (P.). – Cerámica y asentamiento tardoromano en el Valle del Vinalopó (Alicante, Spain): siglos V-VII, in: *El Espacio religioso y profano en los territorios urbanos de occidente (Siglos V-VIII)*, Elda, 22-24th April 1991 (ed. A. Poveda) (unpublished).
- Thomas 1981** : THOMAS (C.). – *A Provisional List of Imported Pottery in Post-Roman Western Britain and Ireland*, Redruth 1981.
- Thompson 1969** : THOMPSON (E.A.). – *The Goths in Spain*, Oxford 1969.
- Vives 1963** : VIVES (J.). – *Concilios visigóticos e hispano romanos*, Barcelona 1963.

## FINE WARES

- Alarçao, Etienne 1975** : ALARÇAO (J.), ETIENNE (R.) (éd.). – A propos des céramiques de Conimbriga, *Conimbriga* 14 (1975), 5-165.
- Aquilué i Abadias 1987** : AQUILUÉ I ABADIAS (X.). – *Las cerámicas africanas de la ciudad romana de Baetulo (Hispania Tarraconensis)*, Oxford 1987 (BAR International Series 337).
- Aquilué i Abadias 1989a** : AQUILUÉ I ABADIAS (X.). – Terra Sigillata Africana, in: *Taller Escola D'Arqueologia, Memòries d'excavació, 2. Un abocador del segle V D.C. en el fòrum provincial de Tarragona*: Tarragona 1989, 123-155.
- Delgado 1975a** : DELGADO (M.). – Les sigillées Claires, in: *Fouilles de Conimbriga IV* (éd. J. Alarçao, R. Etienne), Paris 1975, 249-313.
- Delgado 1975b** : DELGADO (M.). – Sigillée Late Roman C, in: *Fouilles de Conimbriga, IV* (éd. J. Alarçao, R. Etienne), Paris 1975, 285-191.
- Delgado 1975c** : DELGADO (M.). – Une sigillée tardive régionale, in: *Fouilles de Conimbriga, IV* (éd. J. Alarçao, R. Etienne), Paris 1975, 317-335.
- Delgado 1988** : DELGADO (M.). – Contribuição para o estudo das cerâmicas romanas tardias do Médio Oriente encontradas em Portugal, *Cadernos de Arqueologia*, série II, 5, 1988, 35-49.
- Fabrega i Maestro 1989** : FABREGA I MAESTRO (X.). – Terra sigillata grisa i ataronjada estampades, in *Taller Escola D'Arqueologia, Memòries d'excavació, 2. Un abocador del segle V D.C. en el fòrum provincial de Tarragona*, Tarragona 1989, 156-172.
- Fontes, Gaspar 1997** : FONTES (L.), GASPAS (A.). – Cerâmicas da região de Braga na transição da Antiguidade Tardia para a Idade Média, in: *AIECM2 VI*, 203-212.
- Pereira Maia 1974** : PEREIRA MAIA (M.G.). – Cerâmica fina oriental de Setúbal: "Late Roman C Ware", in: *III Congresso Nacional de Arqueologia*, Porto 1974, 333-341.
- Pereira Maia 1974-1977** : PEREIRA MAIA (M.G.). – Sigillata clara com decoração aplicada de Tróia, Setúbal, *O Arqueólogo Portugues* 7-9 (1974-1977), 365-381.
- Pereira Maia 1976-1977** : PEREIRA MAIA (M.G.). – Sigillata (Paleocristá) cinzenta de Tróia de Setúbal, *Setúbal Arqueológica* 2-3 (1976-1977), 411-416.
- Reynolds 1984** : REYNOLDS (P.). – African Red Slip and Late Roman Imports in Valencia, in: *Papers in Iberian Archaeology* (eds. T. Blagg, R. Jones, S. Keay), Oxford 1984, 474-539 (BAR International Series 193).
- Reynolds 1987** : REYNOLDS (P.). – *El yacimiento tardorromano de Lucentum (Benalúa-Alicante): las cerámicas finas*, Catálogo de fondos del Museo Arqueológico (II), Diputación Provincial de Alicante, Alicante 1987.
- Uscatescu et al. 1993** : USCATESCU (A.), FERNÁNDEZ OCHOA (C.), GARCÍA DIAZ (P.). – Nuevas aportaciones sobre producciones regionales de la Antigüedad Tardía procedentes de Gijón (Asturias), in: *Actas del XXII Congreso Nacional de Arqueología*, Vigo 1993, 111-118.
- Uscatescu 1994** : USCATESCU (A.). – Producciones Atlánticas de Terra Sigillata Gálica tardía en la costa Cantábrica de Hispania, *Cuadernos de Prehistoria y Arqueología*, Universidad Autónoma de Madrid, 2, 1994, 183-234 (with bibliography).
- ANFORAS**
- Ánforas de S. João da Venda (Faro)**, in: *Les amphores lusitaniennes. Typologie, production, commerce. Actes des Journées d'études tenues à Conimbriga, 13-14 Octobre 1988* (éd. A. Alarçao, F. Mayet), Paris 1990, 215-224.
- Baldomero et al. 1997** : BALDOMERO (A.), CORRALES (P.), ESCALENTE (M.M.), SERRANO (E.), SUÁREZ (J.). – El alfar romano de la Huerta del Rincón: síntesis tipológica y momentos de producción, in: *Figlinae Malacitanae. La producción de cerámica romana en los territorios malacitanos*, Universidad de Málaga 1997, 147-173.
- Beltrán Lloris 1970** : BELTRÁN LLORIS (M.). – *Las ánforas Romanas en España*, Zaragoza 1997.
- Bernal Casasola 1997** : BERNAL CASASOLA (D.). – Las ánforas romanas bajoimperiales y tardoantiguas del Museo Municipal de Ceuta, in: *Ánforas del museo de Ceuta*, Museo de Ceuta. Serie Maior informes y catálogos, I, Ceuta 1997, 61-129.
- Coelho-Soares, Tavares da Silva 1978** : COELHO-SOARES (A.), TAVARES DA SILVA (C.). – Ánforas romanas da área urbana de Setúbal, *Setúbal Arqueológica* 4 (1978), 171-197.
- Coelho-Soares, Tavares da Silva 1979** : COELHO-SOARES (A.), TAVARES DA SILVA (C.). – Ánforas romanas da Quinta da Alegria (Setúbal), *Setúbal Arqueológica* 5 (1979), 205-221.
- Cordeiro Raposo 1990** : CORDEIRO RAPOSO (J.M.). – Porto dos Cacos: uma oficina de produção de ânforas romanas no Vale do Tejo, in: *Les amphores lusitaniennes. Typologie, production, commerce. Actes des Journées d'études tenues à Conimbriga, 13-14 Octobre 1988* (éd. A. Alarçao, F. Mayet), Paris 1990, 117-151.
- Correia, Coelho Soares, Tavares da Silva 1990** : CORREIA (V.H.), COELHO SOARES (A.), TAVARES DA SILVA (C.). – Produção de ânforas romanas no Martinhal (Sagres), in: *Les amphores lusitaniennes. Typologie, production, commerce. Actes des Journées d'études tenues à Conimbriga, 13-14 Octobre 1988* (éd. A. Alarçao, F. Mayet), Paris 1990, 225-246.
- Diaz Diogo 1987** : DIAZ DIOGO (A.M.). – Quadro tipológico das anforas de fabrico lusitano, *O Arqueólogo Portugues* 5 (1987), 179-191.
- Duarte 1990** : DUARTE (A.L.C.). – Quinta do Rouxinol. A produção de ânforas no Vale de Tejo, in: *Les amphores lusitaniennes. Typologie, production, commerce. Actes des Journées d'études tenues à Conimbriga, 13-14 Octobre 1988* (éd. A. Alarçao, F. Mayet), Paris 1990, 97-115.
- García Vargas 1998** : GARCÍA VARGAS (E.). – *La producción de ánforas en la Bahía de Cádiz en época romana (siglos II A.C.-IV D.C.)*, Écija, Sevilla 1998.
- Keay 1984** : KEAY (S.J.). – *Late Roman Amphorae in the Western Mediterranean. A Typology and Economic Study: the Catalan Evidence*, Oxford 1984 (BAR International Series 196).
- Malpica Cuello 1993** : MALPICA CUELLO (A.) (ed.). – *La cerámica altomedieval en el sur de al-Andalus*, Monografía de Arte y Arqueología, Universidad de Granada, 1993.
- Mayet, Tavares da Silva 1998** : MAYET (F.), TAVARES DA SILVA (C.). – *L'atelier d'amphores de Pinheiro (Portugal)*, Paris 1998.
- Ramallo Asensio 1984** : RAMALLO ASENSIO (S.F.). – Algunas consideraciones sobre el Bajo Imperio en el litoral murciano: Los hallazgos romanos en Aguilas, *Anales de la Universidad de Murcia*, 42 (3-4) (Curso 1983-1984), 97-127.
- Remolà, Abelló 1989** : REMOLÀ (J.A.), ABELLÓ (A.). – Les amfores, in: *Taller Escola D'Arqueologia, Memòries d'excavació, 2. Un abocador del segle V D.C. en el fòrum provincial de Tarragona*, Tarragona 1989, 249-320.

## SPANISH AND PORTUGUESE AMPHORAE

**Arruda, Fabião 1990** : ARRUDA (A.M.), FABIÃO (C.). –

## COARSE WARES

**Acien Almansa et al. 1991** : ACIEN ALMANSA (M.) et al. – Cerámicas de época visigoda en la Península Ibérica. Precedentes y perduraciones', in: *AIECM2* IV, 49-67 (with references).

**Aquilué i Abadias 1989b** : AQUILUÉ I ABADIAS (X.). – Les ceramiques comunes de producció africana, in: *Taller Escola D'Arqueologia, Memòries d'excavació, 2. Un abocador del segle V D.C. en el fòrum provincial de Tarragona*, Tarragona 1989, 190-204.

**Bohigas Roldán, García Camino 1991** : BOHIGAS ROLDÁN (R.), GARCÍA CAMINO (I.). – Las cerámicas medievales del Norte y Noroeste de la Península Ibérica. Rasgos comunes y diferencias regionales, in: *AIECM2* IV, 69-86.

**Cau et al. 1997** : CAU (M.A.), GIRALT (J.), MACÍAS (J.M.), PADILLA (J.I.), TUSET (F.). – La cerámica del nordeste peninsular y las Baleares entre los siglos V-X, in: *AIECM2* VI, 173-192.

**Fulford, Peacock 1984** : FULFORD (M.G.), PEACOCK (D.P.S.). – *Excavations at Carthage: The British Mission, I ii: The Avenue du President Habib Bourguiba, Salammbô: the Pottery and Other Ceramic Objects from the Site*, Sheffield 1984.

**Gutiérrez Lloret 1987a** : GUTIÉRREZ LLORET (S.). – Cerámicas comunes islámicas de las comarcas meridionales de Alicante (siglos VIII-X): avance para una tipología, *Boletín de Arqueología Medieval* I (1987), 7-23.

**Gutiérrez Lloret 1987b** : GUTIÉRREZ LLORET (S.). – Avance para una tipología de las formas modeladas a mano del Ribat Califal de Guardamar del Segura (Alicante), in: *II Congreso de Arqueología Medieval Española. Madrid*, Madrid 1987. \*

**Gutiérrez Lloret 1988** : GUTIÉRREZ LLORET (S.). – *Cerámica común Paleolandalusí del Sur de Alicante (s.VIII-X)*, Alicante 1988.

**Gutiérrez Lloret 1990-1991** : GUTIÉRREZ LLORET (S.). – Panes, hogazas y fogones partátiles. Dos formas cerámicas destinadas a la cocción del pan en el-Andalus: el hornillo (tannūr) y el plato (tābag), *Lucentum* 9-II (1990-1991), 161-175.

**Hübener 1965** : HÜBENER (W.). – Zur chronologischen gliederung des Gräberfeldes von San Pedro de Alcantara, Vega del Mar (Prov. Málaga), *MM* 6 (1965), 195-214.

**Olmo Enciso 1986** : OLMO ENCISO (L.). – Cerámica común de época hispanomusulmana en Niebla, in: *II Coloquio Cerámica Medieval del Mediterráneo Occidental, Toledo*, Madrid 1986, 135-139.

**Peacock 1982** : PEACOCK (D.P.S.). – *Pottery in the Roman World: an Ethnoarchaeological Approach*, London 1982.

**Reynolds 1985** : REYNOLDS (P.). – Cerámica tardorromana modelada a mano, de carácter local, regional y de importación en la Provincia de Alicante, *Lucentum* 4 (1985), 245-267.

**Subías i Pascual, Remolà 1989a** : SUBIAS I PASCUAL (E.), REMOLÀ (J.A.). – La cerámica grollera, in: *Taller Escola D'Arqueologia, Memòries d'excavació 2. Un abocador del segle V D.C. en el fòrum provincial de Tarragona*, Tarragona 1989, 233-246.

**Subías i Pascual, Remolà 1989b** : SUBIAS I PASCUAL (E.), REMOLÀ (J.A.). – Les ceramiques comunes de producció local o indeterminada, in: *Taller Escola D'Arqueologia, Memòries d'excavació 2. Un abocador del segle V D.C. en el fòrum provincial de Tarragona*, Tarragona 1989, 205-232.

## 2.6. France méditerranéenne

Michel BONIFAY (CNRS-Centre Camille Jullian, Aix-en-Provence) et Lucy VALLAURI (CNRS-Laboratoire d'Archéologie Médiévale Méditerranéenne, Aix-en-Provence)

Depuis 1983, sous l'égide de l'association CATHMA (Céramiques de l'Antiquité Tardive et du Haut Moyen-Age), les recherches ont connu un essor considérable grâce au développement de grands chantiers à Narbonne, Arles, Saint-Blaise, Marseille, et aux études microrégionales en Languedoc comme en Basse Provence (où ont en outre été obtenues des datations au carbone 14). La synthèse présentée ci-après est donc le fruit d'un travail collectif dont on trouvera les détails dans la bibliographie qui suit : *CATHMA* 1986; 1991; 1992; 1993; 1997.

## Amphores

## a) Production

Aucune trace de production d'amphore durant la période considérée (extinction des ateliers d'amphores « gauloises » au cours du IV<sup>e</sup> siècle). Le tonneau de bois remplace probablement les conteneurs en argile.

## b) Importation

Les amphores hispaniques sont attestées jusqu'au milieu du Ve siècle, surtout à l'ouest du Rhône : types Dresel 23, Almagro 50 et Almagro 51a-b. On note une fréquence toute particulière à Marseille, jusqu'à la fin du Ve siècle, des amphores calabraises Keay 52. Mais ce sont les amphores orientales de provenances variées (Pieri 1998) et surtout africaines (Bonifay 1986; Bonifay, Pieri 1995), qui se partagent le marché jusqu'à la fin du VIII<sup>e</sup> siècle et peut-être encore durant le premier quart du VIII<sup>e</sup> siècle.

Au Moyen-Age, mais surtout pour une période postérieure au IX<sup>e</sup> siècle, importation sporadique de types byzantins (Günsenin 1 et 3 : voir Vallauri, Démians d'Archimbaud dans ce volume).

## Vaisselles fines de tables

## a) Production

La Gaule du Sud produit, durant l'Antiquité tardive, une vaisselle dérivée du type « sigillée », que l'on a pris l'habitude de dénommer DS. P., c'est à dire « Dérivées-des-Sigillées Paléo-chrétiennes » (« Gaulish T.S. Grise » selon Hayes 1972). Les travaux de J. et Y. Rigoir (notamment Rigoir 1968; 1991; 1994; 1998) ont démontré qu'il existe, sur le littoral méditerranéen, deux zones de production principales : le Languedoc (atelier important à Narbonne) (Fig. 1.1) et la Provence (atelier de Marseille) (Fig. 1.2) et que ces productions sont influencées à la fois par les sigillées claires rhodaniennes (formes) et les sigillées africaines D (formes, décors imprimés). L'originalité de cette production réside dans la généralisation de la cuis-

son réductrice au cours du Ve siècle. La chronologie reste encore imprécise : de la fin du IVe siècle au milieu du Ve siècle en Languedoc et de la première moitié du Ve siècle au milieu du VIe siècle en Provence (Fig. 1.3). Des productions abâtardies survivent à la fin du VIe et au VIIIe siècles (Fig. 1.4-5).

Contrairement à la France septentrionale où quelques exemples de glaçures plombifères existent dès le IXe-Xe siècle, on ne connaît pas, dans le Midi méditerranéen français, de production de céramique glaçurée avant le XIIIe siècle (Hanusse *et al.* 1998).

#### b) Importation

Les importations de sigillées africaines restent abondantes jusqu'à la fin du VIIe siècle (Bonifay 1983). Celles de sigillée phocéenne sont plus modestes (surtout deuxième moitié Ve siècle et première moitié VIe siècle, quelques exemples fin VIe-VIIe siècle), rares sont celles de sigillée chypriote (fin Ve-VIe siècle), rarissimes celles de sigillées du nord de la Gaule (Argonne) (Bonifay, Carre, Rigoir 1998).

Rares importations de céramiques glaçurées du Nord de l'Italie au VIe siècle (CATHMA 1992) ; il faut attendre le IXe siècle pour enregistrer les premières importations de Forum ware du Latium, suivies d'autres glaçurées plombifères d'Italie du Nord, et de Méditerranée orientale aux Xe et XIe siècles (Amouric, Richez, Vallauri 1999 : 8-9).

#### Vaisselle communes

##### a) Production

Signalons, pour mémoire, une ultime production de vaisselle commune de table à pâte claire au courant du Ve siècle (associée à la DS. P. ?). Mais on assiste surtout, dès la fin du IVe siècle, à la production massive de vaisselle à pâte grise à fonction essentiellement culinaire et très souvent en pâte réfractaire siliceuse ou kaolinique. Cette production, dont le répertoire de forme est tout d'abord puisé dans le répertoire gréco-romain, en particulier des ollae et des coupelles à profil en « S » (Fig. 1.8), va évoluer durant la période considérée (Fig. 2.9-11). De nouvelles formes, de caractère médiéval (le « pot », les fonds bombés) apparaissent au IXe siècle (Fig. 2.12-14) en même temps que changent les pâtes et qu'apparaissent les décors de roulettes et de lissage (Pelletier 1997; CATHMA 1993 et 1997).

Une production assez marginale de vaisselles modelées demeure sur le littoral de Provence orientale tandis que sont notées, de manière exceptionnelle, des céramiques en pâte claire à bandes peintes en rouge en Languedoc oriental (CATHMA 1997).

##### b) Importation

Importation de nombreuses céramiques culinaires ligures, africaines, orientales jusqu'à la fin du VIIe ou au

début du VIIIe siècle (CATHMA 1991 ; Vallauri 1994), dont des céramiques modelées en provenance des îles de Méditerranée centrale (Sardaigne, Lipari, Pantelleria).

#### Lampes

##### a) Production

Imitations de lampes africaines de types Atlante VIII et X (ateliers attestés à Toulouse, Générac, Marseille, etc...) au Ve siècle (Fig. 1.6).

##### b) Importation

Importation de nombreuses lampes africaines de types Atlante VIII et X, et d'assez rares lampes orientales (type d' Ephèse, « lampes-galets », etc...) jusqu'à la fin du VIIe ou au début du VIIIe siècle.

Pas de trace de lampes en céramique au IXe siècle.

#### CONCLUSION

1. Le littoral méditerranéen français présente le faciès classique des rives nord-occidentales de la Méditerranée aux Ve-VIIe siècle, avec toutefois un certain nombre de particularités :

##### a) du point de vue de la production :

- fin précoce de la production d'amphores (effets du tonneau gaulois ?),
- fin précoce de la production locale de sigillée tardive (par rapport aux sigillées africaines et orientales, mais plus tard que la sigillée hispanique) : semble suivre de peu l'arrivée des Francs (536),
- production de lampes tout à fait marginale (mauvaises imitations de lampes africaines ne côtoyant aucune production originale, à la différence de la Méditerranée orientale),
- la seule production pérenne est celle des céramiques communes de table et culinaire à pâte grise : rappelle la situation du nord de l'Espagne, du nord de l'Italie et de la côte Dalmate ?

##### b) du point de vue des importations :

- amphores : prédominance des produits africains et bonne représentation des produits orientaux,
- la vaisselle africaine est la seule vaisselle fine à la fin du VIe et au VIIe siècle,
- la vaisselle orientale surtout recherchée pour la fonction culinaire.

Il est cependant nécessaire de distinguer le littoral provençal et le delta du Rhône d'une part, qui restent très largement ouverts vers l'extérieur jusqu'à la fin du VIIe siècle, du littoral languedocien d'autre part, où les importations se font plus discrètes à partir du milieu du Ve siècle ; cas particulier enfin de la côte du Roussillon (Port-Vendres, Collioure) où les importations orientales sont particulièrement denses aux Ve-VIe siècles.

2. Le hiatus des connaissances au VIIIe siècle tend à se

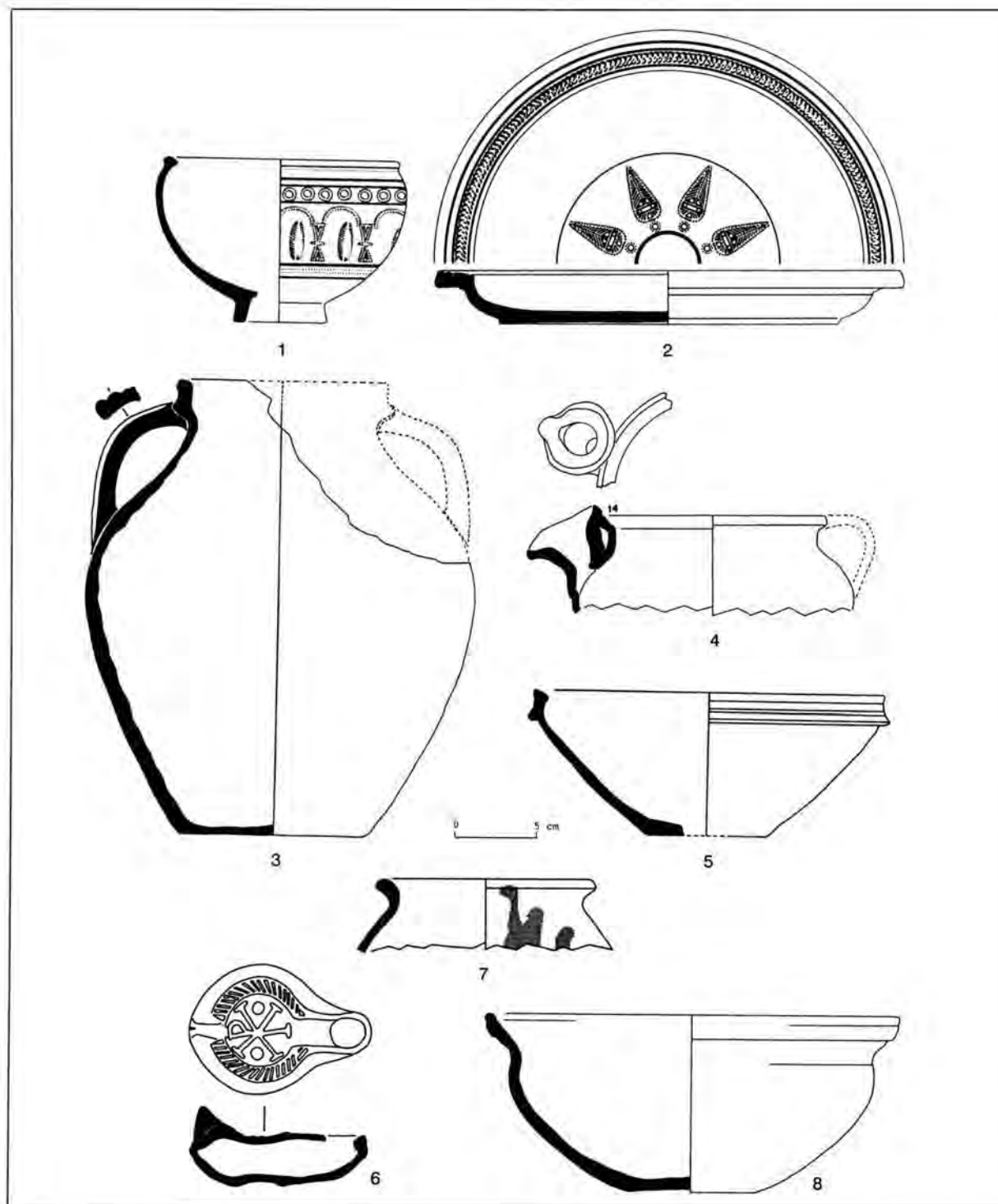


Fig. 1. *Dérivées-des-Sigillées Paléochrétiennes (DS. P.)*. 1. Bol orangé Rigoir 6, ateliers narbonnais (Narbonne, Clos de la Lombarde, premier tiers Ve siècle, Rigoir 1991 : fig. 8.9420). 2. Plat gris Rigoir 1, ateliers marseillais (Nîmes, Ve siècle, Rigoir 1968 : pl. 1). 3. Cruche grise Rigoir 64, ateliers marseillais (Saint-Jean-de-Garguier, VIe siècle, Pelletier et al. 1991 : fig. 26). 4. Pot à bec tubulaire gris, Rigoir 36, ateliers marseillais (Marseille, chantier de la Bourse, fin VIe-première moitié VIIe siècle, Bonifay 1983 : fig. 36.258). 5. Mortier Rigoir 68, ateliers marseillais (Marseille, Parc des Phocéens, VIIe siècle, Bien 1998 : fig. 239.13). Imitation de lampe africaine. 6. Type Atlante VIII (atelier de Générac, Raynaud 1982 : fig. 4, n° 329). Céramique claire à bandes peintes. 7. Pot à bandes peintes en rouge (Lunel Viel, quartier de l'Eglise, IXe-début Xe siècle, CATHMA 1993 : fig. 59.4). Céramique commune grise. 8. Bol Pelletier B (Saint-Blaise, Ve siècle, Pelletier, Vallauri 1994 : fig. 144.179).

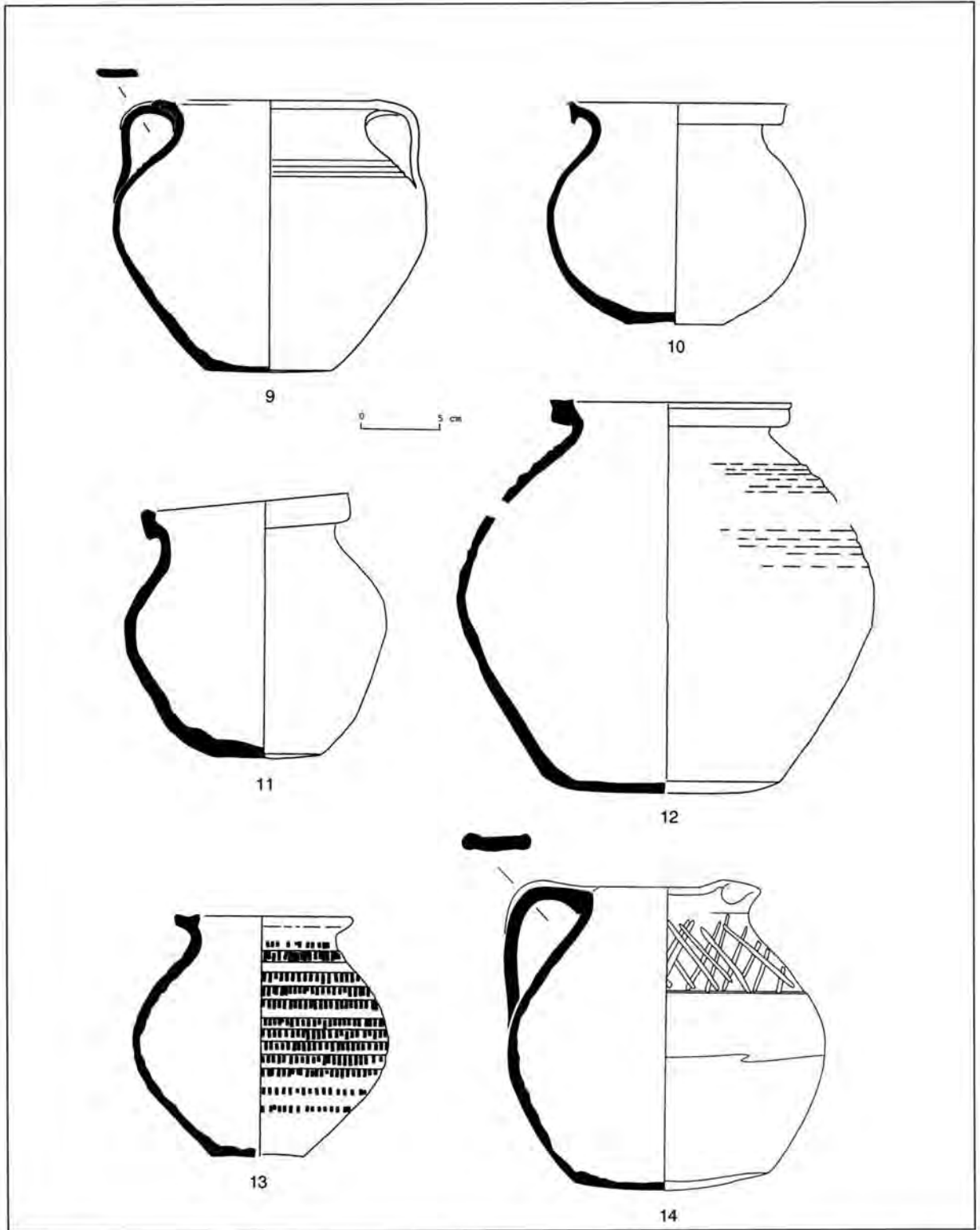


Fig. 2. Céramique commune grise. 9. Olla Pelletier A3 (Marseille, puits de la rue du Bon-Jésus, deuxième moitié Ve siècle, Pelletier 1998 : fig. 182, 192). 10. Olla (Lombren, VIe siècle, CATHMA 1993 : fig. 65, n° 83). 11. Olla Pelletier A6 (atelier de Bollène, Thiriot 1986 : pl. V.1). 12. Pot (Aniane, Saint-Sébastien, VIIIe siècle, CATHMA 1993 : fig. 34.1). 13. Pot à décor de molette (Abeilhan, Saint-André, CATHMA 1997 : fig. 2). 14. Pot à décor lissé (Eyguières, Saint-Pierre, fin IXe-première moitié Xe siècle, Pelletier 1997 : fig. 7.2).

combler en Languedoc mais reste perceptible à l'est du Rhône. Quelques tendances générales apparaissent :

– la tradition antique, avec les importations africaines et orientales, reste encore vivace au premier quart du VIII<sup>e</sup> siècle (ex. Mont Bouquet, Dassargues, Marseille-place Jules Verne), situation parallèle à celles de San Antonino di Pertini en Ligurie italienne et de la Crypta Balbi à Rome ;  
– au courant du VIII<sup>e</sup> siècle apparition en Languedoc des premiers « pots » à bord massif tendant vers la forme « en poulie » et des fonds larges bombés, hégémonie de la céramique kaolinique ; les données sont encore très lacunaires en Provence. A cette date, les importations à longue distance semblent cesser.

3. Le IX<sup>e</sup> siècle est maintenant assez bien caractérisé :

a) au sein des productions locales par l'apparition de productions nouvelles et plus diversifiées :

– nouvelles céramiques grises à pâte tendre, la part des céramiques kaoliniques diminue, surtout en Languedoc ;  
– premiers décors à la molette et lustrés ;  
– céramiques à post-cuisson oxydante et à décor de bandes peintes qui ne sont pas sans rappeler des productions italiennes contemporaines.

b) par la reprise timide d'importations en provenance d'Italie ou du Maghreb (?).

C'est donc au courant du VIII<sup>e</sup> siècle (pas avant le second quart ?) que semblent se produire les changements les plus radicaux dans la production et les modes d'approvisionnement en céramiques des régions méridionales de la France, aboutissement d'un processus de désagrégation des circuits antiques amorcé dès la fin du IV<sup>e</sup> siècle (amphores) et surtout à partir du second quart du VI<sup>e</sup> siècle (sigillée tardive régionale).

## BIBLIOGRAPHIE

- Amouric, Richez, Vallauri 1999** : AMOURIC (H.), RICHEZ (F.), VALLAURI (L.). – Vingt mille pots sous les mers. Mille ans de commerce en Méditerranée, *Archeologia* 360 (1999), 32-39.
- Bonifay 1983** : BONIFAY (M.), avec la collaboration de PELLETIER (J.P.). – Eléments d'évolution des céramiques de l'Antiquité tardive à Marseille d'après les fouilles de La Bourse, *RANarb* XVI (1983), 285-346.
- Bonifay 1986** : BONIFAY (M.). – Observations sur les amphores de Marseille d'après les fouilles de la Bourse (1980-1984), *RANarb* XIX (1986), 269-305.
- Bonifay, Carre, Rigoir 1998** : BONIFAY (M.), CARRE (M.-B.), RIGOIR (Y.) (dir.). – *Fouilles à Marseille, Les mobiliers (Ier-VIIe s.)*, Errance, Marseille 1998 (Etudes Massaliètes 5).
- Bonifay, Pieri 1995** : BONIFAY (M.), PIERI (D.). – Amphores du Ve au VIIe s. à Marseille : nouvelles données sur la typologie et le contenu, *JRA* 8 (1995), 94-120.
- CATHMA 1991** : CATHMA. – Importations de céramiques communes méditerranéennes dans le Midi de la Gaule (Ve-VIIe s.), in : *A cerâmica medieval na Mediterrâneo Ocidental. IV Congresso Internacional, Lisboa 16-22 novembre 1987*, Mértola 1991, 27-48.
- CATHMA 1992** : CATHMA. – Céramiques glaçurées de l'Antiquité tardive et du Haut Moyen Age en France méridionale, in : *La ceramica invetriata tarloantica e altomedievale in Italia. Actes du Séminaire de Certosa di Pontignano, Sienne 23-24 février 1990* (dir. L. Paroli), Firenze 1992, 65-74.
- CATHMA 1993** : CATHMA (M. Leenhardt, Cl. Raynaud, L. Schneider, coord.). – Céramiques languedociennes du Haut Moyen-Age (VII-XIe s.), Etudes micro-régionales et essai de synthèse, *Archéologie du Midi Médiéval* 11 (1993), 111-228.
- CATHMA 1986** : CATHMA. – La céramique du Haut Moyen Age en France méridionale : Eléments comparatifs et essai d'interprétation, in : *La ceramica medievale nel Mediterraneo Occidentale, Actes du colloque de Sienne-Faenza, octobre 1984*, Firenze 1986, 27-50.
- CATHMA 1997** : CATHMA (M. Leenhardt, Chr. Pellecuer, C. Raynaud, L. Schneider). – Céramiques languedociennes du Haut Moyen-Age (VIIe-XIe s.) : essai de synthèse à partir des acquis récents, in : *AIECM2 VI*, 103-110.
- Cavaillès Llopis, Vallauri 1994** : CAVAILLÈS LLOPIS (M.), VALLAURI (L.). – Les céramiques fines importées, in : *L'oppidum de Saint-Blaise du Ve au VIIe s., Bouches-du-Rhône* (dir. G. Démians d'Archimbaud), MSH, Paris 1994, 86-115 (DAF 45).
- Hanusse et al. 1998** : HANUSSE (C.), LEENHARDT (M.), MEYER-RODRIGUES (N.), VALLAURI (L.). – L'apparition des glaçures plombifères et stannifères : exemples français, in : *L'innovation technique au Moyen-Age. Actes du VIe Congrès international d'archéologie médiévale* (dir. P. Beck), Editions Errance, 1998, 242-248.
- Hayes 1972** : HAYES (J.-W.). – *Late Roman Pottery*, British School at Rome, London 1972.
- Pelletier 1997** : PELLETIER (J.-P.). – Les céramiques communes grises en Provence de l'Antiquité tardive au XIII<sup>e</sup> siècle, in : *AIECM2 VI*, 111-124.
- Pelletier et al. 1991** : PELLETIER (J.-P.), POUSSEL (L.), RIGOIR (Y. et J.), VALLAURI (L.), FOY (D.), AUDOIN-ROUZEAU (F.), BRIEN-POITEVIN (F.). – Poterie, métallurgie et verrerie au début du VI<sup>e</sup> siècle à Gardanne (B.-du-Rh.), *Documents d'Archéologie Méridionale* 14 (1991), 277-350.
- Pelletier, Vallauri 1994** : PELLETIER (J.P.), VALLAURI (L.). – La céramique commune grise, in : *L'oppidum de Saint-Blaise du Ve au VIIe s. (Bouches-du-Rhône)* (dir. G. Démians d'Archimbaud), MSH, Paris 1994, 161-187 (DAF 45).
- Pieri 1998** : PIERI (D.). – Les importations d'amphores orientales en Gaule méridionale durant l'Antiquité tardive et le Haut Moyen-Age (IVe-VIIe s. ap. J.-C.), Typologie, chronologie et contenu, in : *SFECAG, Actes du Congrès d'Istres*, Marseille 1998, 97-106.
- Rigoir 1968** : RIGOIR (J.). – Les sigillées paléochrétiennes grises et orangées, *Gallia* 1968, 177-244.
- Rigoir 1991** : RIGOIR (Y. et J.). – Les dérivées-des-sigillées paléochrétiennes, in : *La basilique paléochrétienne du Clos de la Lombarde, à Narbonne, Cadre archéologique, vestiges et mobiliers* (dir. Y. Solier), CNRS, Paris 1991, 123-214 (Revue Archéologique de Narbonnaise Supplément 23).
- Rigoir 1994** : RIGOIR (Y. et J.). – Les dérivées-des-sigillées paléochrétiennes, in : *L'oppidum de Saint-Blaise du Ve au VIIe s. (Bouches-du-Rhône)* (dir. G. Démians d'Archimbaud), MSH, Paris 1994, 136-160 (DAF 45).
- Rigoir 1998** : RIGOIR (Y.). – Les dérivées-des-sigillées paléochrétiennes, in : *Ceramica in Italia: VI-VII secolo. Atti del Conve-*

*gno in onore di John W. Hayes, Rome 11-13 mai 1995* (dir. L. Saguì), Firenze 1998, 101-107.

**Thiriot 1986** : THIRIOT (J.). – La production de la céramique commune grise du Haut Moyen-Age en Uzège et Bas-Rhône : état de la question, in : *AIECM2* II, 235-250.

**Vallauri 1994** : VALLAURI (L.). – Les céramiques communes importées, in : *L'oppidum de Saint-Blaise du Ve au VIIe s. (Bouches-du-Rhône)* (dir. G. Démians d'Archimbaud), MSH, Paris 1994, 116-132 (DAF 45).

## 2.7. L'Italia

*Lidia PAROLI (Museo dell'Alto Medioevo, Roma)*

### Anfore

#### a) Produzione locale

Dal V secolo in poi la produzione di anfore da trasporto è limitata essenzialmente all'Italia meridionale:

– anfore tipo Keay 52 dalla Calabria/Sicilia (dal IV secolo in poi fino ai derivati più tardi dell'VIII secolo);

– anfore tipologicamente affini alla Keay 52 dalla Baia di Napoli (fine V-inizi del VI secolo);

– anfore tipo Crypta Balbi 2 dalla Sicilia (dal tardo V al VII secolo);

– anfore a fondo piatto dalla Calabria (tardo VII secolo);

– anfore globulari a fondo convesso dalla fornace di Otranto-Puglie (VIII secolo);

– anfore globulari a fondo convesso, dalla Sicilia, dalla Calabria e dalla Baia di Napoli (fornace di Miseno; Capri/Ischia?) (VII-VIII secolo).

Dopo la prima metà dell'VIII secolo non vi è un'evidenza sicura di fabbricazione di anfore da trasporto in Italia, anche se è ancora documentata nei contesti di Roma e di Porto dell'VIII-IX secolo la circolazione di qualche esemplare di origine incerta. Le anfore in uso a Roma e nella Campagna Romana dell'VIII-X secolo e oltre appartengono alla categoria delle anfore domestiche, comunque non sono documentate al di fuori del ristretto circuito locale. Solo a partire dal X secolo ricompaiono in Puglia (Otranto) anfore da trasporto, ritenute di fabbricazione locale, con corpo piriforme allungato e fondo convesso, che mostrano indubbe affinità con quelle dell'area costantinopolitana. Anfore cosiddette "à cannelleures" di fabbricazione siciliana o magrebina hanno una certa diffusione in Italia meridionale nell'XI-XII secolo.

#### b) Importazioni

– Penisola iberica

La circolazione in Italia di anfore di origine ispanica cessa verso la metà del V secolo, mentre è ancora documentata per il periodo successivo (VI-inizi VII secolo) la diffusione di prodotti di probabile origine betica, come la fiaschetta a collo stretto e fondo ombelicato con decorazione incisa, forma Keay 79.

– Africa

Le anfore africane costituiscono la maggioranza del materiale rinvenuto nei contesti di V-VII. I tipi più comuni per la fase più tarda (VII secolo) sono i seguenti :

– anfore cilindriche di grandi e medie dimensioni: Keay 61 (A, B, D, E); Keay 62 (G, J, M e O), Keay 8A; Keay 50, Keay 73 e 89; Peacock 59 e S. Antonino di Perti tav. IX, 7.

– anfore cilindriche di piccole e piccolissime dimensioni: Keay 26, con numerosi varianti dell'orlo, frequentissime nelle fasi più tarde del VII secolo.

– anfore globulari a fondo convesso e ombelicato (vedi in particolare S. Antonino di Perti e Crypta Balbi), documentate dalla fine del VI, ma ben attestate nel VII secolo. Questo tipo è ancora presente negli strati di prima metà dell' VIII secolo della Crypta Balbi a Roma.

– Oriente

Le anfore che ricorrono con maggiore frequenza nei contesti italiani sono quelle di origine palestinese tipo LR4, LR5 e LR6 e le anfore dell'area siro-anatolica tipo LR1, soprattutto nella versione standard, a collo largo e corpo cilindrico (ben attestate soprattutto tra il pieno V e il VI secolo, ma presenti ancora nel VII secolo). La LR3 ricorre in misura piuttosto costante tra il V e il VI secolo, ma si trova ancora nel VII secolo. Costituiscono una piccola minoranza le anfore egiziane tipo LR7, concentrate soprattutto nel pieno V-VI secolo, e le anfore egee tipo LR2 (versione classica e derivati o affini più tardi di VII secolo, tipo Yassi Ada). Secondo i dati più recenti, ancora inediti, l'anfora tipo Cisterna di Samo sembra aver circolato, in percentuali sempre molto basse, fin dalla prima metà del VI secolo e per tutto il VII secolo. Alcuni esemplari presentano un impasto estremamente micaceo in tutto simile a quello della LR3. Dal X-XI secolo riprende la circolazione di anfore bizantine nell'area adriatica, ionica e del basso Tirreno.

### Ceramica fine

#### a) Produzione locale

– Acroma o ingobbiata

Vasellame per la tavola ad impasto depurato, con o senza rivestimento di colore rosso (ingobbio, più raramente vernice sinterizzata) è fabbricato fino al VII secolo in atelier che operavano a scala locale o regionale (cfr. *infra*, ceramica comune).

La produzione mostra una certa specializzazione rispetto al mercato delle sigillate (forme chiuse, forme aperte di piccole dimensioni). Ben documentato fin dal IV secolo il fenomeno delle imitazioni di coppe, vasi a listello, scodelle di terra sigillata nord-africana, ma anche orientale. Le forme di sigillata africana più imitate sono: Hayes 61, 91A, 50, 58, 67, 73, 75, 83 e 85 e per la fase più tarda 99, 80/99, 97, 91D, 102, 103B; più rare le imitazioni dei grandi piatti Hayes

104, 105 e 106. Alcune imitazioni di sigillata africana (Hayes 99 e 103) sono realizzate anche nelle produzioni lucidate a stecca, diffuse in Italia centro-meridionale, che fabbricavano soprattutto vasi a listello, bacini e brocche.

La produzione locale cresce sensibilmente nel corso del V secolo, soprattutto nelle zone interne dove la sigillata di fatto scompare. Le brocche e qualche rara forma aperta continueranno ad essere prodotte dopo il VII secolo in Italia centro-meridionale (cfr. *infra*, ceramica comune).

#### - Invetriata

Dal IV secolo fino agli inizi del VII secolo viene prodotta largamente in Italia settentrionale (Italia Annonaria) la ceramica invetriata in monocottura. Sono presenti forme sia aperte che chiuse per la tavola, per la cucina e per la dispensa (brocche e vasi a listello/*mortaria* le forme più comuni). Rete produttiva a carattere regionale o sub-regionale. Centri di fabbricazione noti: Ventimiglia, Savona, *castra* di Belmonte e Pecetto presso Torino; Brescia (fornace longobarda), Carlino presso Aquileia; Classe presso Ravenna. In Italia centro-meridionale è presente praticamente solo a Roma tra il IV e il V secolo.

Nel corso del VII secolo la produzione cessa in Italia settentrionale, ma riprende nello stesso periodo nella Sicilia orientale (Catania/Siracusa) mentre una circolazione di esemplari invetriati di origine incerta è documentata a Roma, in Abruzzo e in Calabria in contesti di VII secolo.

Dalla prima metà dell'VIII secolo la ceramica invetriata è prodotta a Roma e in altri centri (probabilmente Otranto, Reggio Calabria e Napoli), per estendersi, tra il IX e il X secolo, al resto dell'Italia bizantina, la Toscana e, sul versante orientale, fino alla Laguna di Venezia. Dal X secolo inizia in Sicilia una produzione di ceramica invetriata di tradizione islamica.

#### - Ceramica longobarda

Ceramica a impasto fine, cottura riducente, decorata a stampiglia e a stralucido. È fabbricata solo in Italia settentrionale fino alla metà del VII secolo ca. Nella fornace localizzata a Brescia è presente anche ceramica invetriata e ceramica da fuoco con impasti simili, ma con forme della tradizione tardo-antica.

#### b) Importazioni

Le ceramiche fini importate sono rappresentate nella grande maggioranza da terra sigillata africana, che arriva fino alla fine del VII secolo. Molto rare le forme chiuse; le forme più frequenti nella fase più tarda sono le coppe Hayes 91D, 99C, 101, 108 e i piatti Hayes 105, 106 e 109. Le sigillate orientali sono rappresentate invece quasi esclusivamente dalla sigillata focese, che appare con maggiore frequenza tra la metà del V e la metà del VI secolo, ma è ancora attestata tra il tardo VI e la prima metà del VII secolo (Hayes 10). Rarissime le altre sigillate: cipriota, egiziana, egea e ispanica, c.d. lucente.

L'importazione di ceramica invetriata orientale è documentata con sicurezza solo dal X secolo; nell'area adriatica (Laguna di Venezia, Ferrara, Otranto) sono presenti soprattutto prodotti bizantini, mentre in Sicilia e lungo le coste tirreniche sono prevalenti i prodotti dell'area islamica occidentale.

#### Ceramica da fuoco

##### a) Produzione locale

Rete produttiva capillare a carattere essenzialmente regionale e subregionale che prevede un'ampia gamma di forme. Una circolazione al di fuori del ristretto ambito regionale è però attestata in diversi casi fino al VI-VII secolo: ceramica da fuoco di Ventimiglia, olle tipo Classe, pentole di stile orientale della fornace di S. Giusto, nella Puglia settentrionale, ceramica al tornio lento o fatte a mano di produzione insulare, tipo Pantelleria e affini. Non sembra invece aver avuto una circolazione più ampia la ceramica a impasto grezzo della fornace di Otranto (VIII secolo).

Dal VI secolo si osserva una contrazione progressiva della produzione che subisce importanti modifiche: diminuiscono le forme aperte o semiaperte (tegami e caseruoole) in favore di olle, che tendono a rimpicciolirsi, di boccali, di piatti/coperchi, di clibani e testelli. Sono queste le forme che sopravviveranno nell'altomedioevo sia al nord che al sud della penisola. Una manifattura longobarda, databile tra la fine del VI e la prima metà del VII secolo, è stata individuata a Brescia.

##### b) Importazioni

Dal V secolo cessa l'importazione di massa di ceramica da fuoco africana, rimpiazzata dalle produzioni locali. Tuttavia, nei siti urbani più importanti e in alcuni castra bizantini è attestata fino al VII secolo la presenza di ceramiche da fuoco importate dall'Africa settentrionale, dall'area costantinopolitana e dalle regioni dell'Egeo e del Medio Oriente.

#### Ceramica comune

##### a) Produzione locale

Dal V secolo ha un grande sviluppo la produzione di ceramica comune a impasto depurato, con rivestimento rosso o bruno, completo o parziale.

È una produzione a carattere locale o regionale, talvolta con ambiti di circolazione più vasti (ad es. fornace di Calle di Tricarico, in Basilicata). Sono presenti forme per la tavola (v. *supra*, ceramiche fini), per la cucina e per la dispensa. La ceramica con rivestimento rosso, e quella derivata con decorazione a bande, è tipica dell'Italia centro-meridionale, dove si conserva fino al medioevo. È più rara in Italia settentrionale dove le stesse forme sono

realizzate in ceramica acroma o in ceramica invetriata.

Il passaggio dalla ceramica con ingobbio rosso a quella dipinta a bande avviene tra il V e il VII secolo, ma con tempi e modalità diverse nelle varie regioni. Vanno comunque distinte le produzioni locali tardo-antiche con decorazione dipinta che imita modelli dell'area orientale, egea ed egiziana in particolare (ad es. Venafro in Molise, Crecchio in Abruzzo, Filosofiana in Sicilia). La ceramica comune acroma è invece diffusa in tutta Italia ed ha le stesse caratteristiche della ceramica a ingobbio rosso o con decorazione dipinta.

Dal VI secolo, ma soprattutto nel corso del VII, anche la produzione di ceramica comune diminuisce sensibilmente, mentre il patrimonio morfologico si riduce a poche forme: brocche e boccali, anforette e anfore di medie dimensioni, bacini e qualche rara coppa. Nel corso del VII secolo sono ancora attestate in area bizantina importanti manifatture in ambito rurale, come la fornace di Castellana-Piano Leone di Pianella nella Val Pescara (Abruzzo) o in diverse parti della Calabria dove le manifatture rimangono attive fino alla prima metà dell'VIII secolo. Successivamente, tra pieno VIII e IX secolo la produzione è documentata soprattutto in ambito urbano o presso i centri d'insediamento signorili o ecclesiastici più importanti, mentre è più rara nei villaggi e nei siti aperti. In Italia settentrionale la ceramica comune acroma a impasto depurato scompare completamente dopo il VII secolo e non sarà più fabbricata fino al pieno medioevo (XI-XII secolo).

#### b) Importazioni

Come per la ceramica da fuoco, è attestata fino al VII secolo nei centri costieri maggiori e in alcuni *castra* l'importazione di ceramica comune, proveniente in prevalenza dal nord-Africa, insieme ad alcuni esemplari di origine egeo-orientale, tra cui i *Late Roman Unguentaria* (esemplari privi di bollo), e vasi di probabile provenienza iberica.

### Lucerne

#### a) Produzione locale

- Lucerne di tradizione italiana, decorate a globetti (Bailey tipo R), la cui produzione giunge, secondo i dati più recenti, almeno alla metà del V secolo;
- Imitazioni delle lucerne africane Atlante forma VIII (V secolo), Atlante X, forma Hayes IIA (molto comune nella prima metà del VI secolo) e forma Hayes IIB (fino al tardo VI-inizi del VII secolo?) (Bailey tipo S, gruppi i-iii);
- c.d. Catacomb lamps (Bailey tipo U), forse imitazioni di lucerne siro-palestinesi di datazione ancora incerta (V-VI secolo?);
- lucerne di tipo siciliano e loro imitazioni (VII-inizi VIII secolo);

- lucerne c.d. a ciabatta, prodotte sia in ambito siciliano che campano-laziale (a Roma fino al IX secolo);
- lucerne lavorate al tornio a impasto depurato, vasca aperta con beccuccio, prive di ansa (tra il V e soprattutto il VI secolo);
- lucerne lavorate al tornio a impasto grezzo, vasca aperta trilobata, ansa (VII secolo e oltre);
- lucerne lavorate al tornio, di tipo c.d. vandalo, a corpo biconico, prive di collo, a Roma e a Otranto (VII-VIII secolo);
- lucerne invetriate lavorate a matrice o al tornio, talvolta su alto stelo, dal V al VI/VII secolo in Italia settentrionale; a vasca aperta a Roma nel IX-X secolo;
- esemplare invetriato, rinvenuto a S. Antonino di Perti in contesto di VII secolo avanzato; tipologicamente affine al tipo c.d. a ciabatta, è stato importato probabilmente dall'Italia centro-meridionale.

#### b) Importazioni

- Dall'Africa settentrionale: lucerne Atlante VIII, fino alla fine del V-inizi del VI; Atlante X, Hayes IIA, fino alla metà ca del VI secolo; Hayes IIB fino al tardo VII secolo; quest'ultima tipologia è attestata a S. Antonino di Perti anche da tre lucerne in ceramica comune di fabbricazione nord-africana.

In Italia la produzione di ceramica da mensa, da dispensa e da fuoco mantiene una linea comune di sviluppo fino al tardo VI secolo, nonostante esistano forti differenze regionali. Il confine amministrativo tra l'Italia Annonaria e l'Italia Suburbicaria sembra aver costituito infatti una barriera alla circolazione di specifiche tradizioni artigianali, quali l'uso dell'invetriatura e del rivestimento di ingobbio o vernice rossa, la prima confinata al nord, il secondo al centro-sud. Solo l'Emilia-Romagna da una parte, la Liguria orientale dall'altra, nella loro qualità di aree-cuscinetto, hanno partecipato di entrambe le tradizioni. Ciò che diversifica in modo sostanziale l'Italia in età tardo-antica è solo la produzione delle anfore che dal V secolo si concentra al sud della penisola.

Anche per quanto riguarda le importazioni non vi sono differenze di fondo, salvo variazioni locali tra area tirrenica e area adriatica. Comprendono prodotti nord-africani che rimangono prevalenti fino alla fine del VII secolo, e una quantità crescente di prodotti orientali, soprattutto di area siro-palestinese.

Il VI secolo segna una fase di graduale restringimento e di frammentazione dei centri di produzione, che è più evidente nelle aree interne rurali, mentre nelle aree urbane e nelle zone costiere la produzione mantiene più a lungo uniformità morfologica e standard qualitativi elevati. Un andamento analogo caratterizza la circolazione delle ceramiche di importazione, che dal VI secolo è limitata quasi esclusivamente ai principali centri urbani, alle aree costiere e ai siti di particolare rilevanza strategica.

Il VII secolo segna il momento di diversificazione tra l'area padana e il resto della penisola, per effetto in primo luogo dell'invasione longobarda che ha avuto un impatto considerevole sugli assetti produttivi, anche se non ha causato la cessazione generalizzata delle produzioni locali né l'interruzione completa delle importazioni, che sono documentate ancora nella prima metà del VII secolo negli insediamenti longobardi (città e castelli) più vicini all'area adriatica e alle vie d'acqua interne. Manifatture longobarde producono sia ceramiche di tipo etnico che ispirate a tipologie tardo-antiche, che potevano essere distribuite attraverso circuiti alternativi.

In area bizantina le importazioni rimangono molto più consistenti nel VII secolo, ma anche qui la circolazione è tutt'altro che omogenea e sempre più condizionata da fattori geopolitici. Le smagliature della rete distributiva diventano macroscopiche, mettendo in evidenza la formazione di aree di circolazione progressivamente più ristrette. Il processo di regionalizzazione della penisola è soprattutto evidente nel Tirreno centro-meridionale dove si forma un'area culturalmente ed economicamente omogenea tra Roma e la Sicilia, che coincide con l'area di diffusione delle lucerne di tipo siciliano e dei suoi derivati.

In questo processo di diversificazione regionale vanno sottolineati in modo particolare due aspetti.

– Il primo aspetto è l'orientalizzazione delle produzioni, particolarmente profonda e duratura sul versante sud-orientale dell'Italia, ma che interessa anche Roma. Le fornaci di San Giusto e di Otranto in Puglia sono veri e propri lembi di Oriente in terra italiana, con anfore globulari a fondo convesso, olle e pentole a fondo convesso, lucerne biconiche eseguite al tornio, tipologie destinate a durare in qualche caso per tutto l'altomedioevo. Anfore globulari sono prodotte in Calabria e in Campania fino all'VIII secolo, ed anche a Roma la ceramica da fuoco di VII-VIII secolo riprende modelli bizantini. In diverse regioni meridionali si affermano decorazioni dipinte di influenza orientale.

– Il secondo aspetto da mettere in evidenza è la comparsa al centro-sud di prodotti invetriati, in parte almeno di produzione siciliana (VII secolo). Si tratta di ceramiche che hanno moltissimi punti di contatto con l'invetriata dell'Italia settentrionale, al punto da far supporre il trasferimento di maestranze nella prima età longobarda, mentre nella ceramica da fuoco invetriata che comincia a circolare a Roma nello stesso periodo sembra percepibile anche l'influenza di Costantinopoli. Da queste esperienze prenderà avvio la produzione di ceramica invetriata altomedievale dell'Italia bizantina destinata a durare fin dopo il Mille.

La divaricazione tra Italia longobarda e Italia bizantina si accentua ulteriormente alla fine del VII secolo. Con la fine delle importazioni mediterranee i circuiti re-

gionali si richiudono su se stessi. Nel regno longobardo sopravvive solo la produzione di ceramica grezza, ridotta a poche forme essenziali (olle, boccali, testi di pane, piatti/coperchi, testelli) mentre scompaiono tutte le ceramiche da mensa e da dispensa e le lucerne. Questa situazione si protrarrà fino al pieno medioevo. Ad attenuare questo quadro all'apparenza catastrofico va segnalata una circolazione molto attiva in tutta la Padania di prodotti alternativi alla ceramica, pietra ollare in particolare, a cui si aggiunge nel X secolo la ceramica invetriata prodotta nell'area alto-adriatica.

Nell'Italia bizantina il passaggio all'VIII secolo è segnato dalla fine pressoché completa delle importazioni mediterranee, mentre sopravvive una modesta circolazione di anfore nell'area tirrenica, tra la Sicilia, la Calabria, la Campania e Roma. Questo circuito, progressivamente più ridotto, si interrompe definitivamente nel corso dell'VIII secolo quando l'invasione araba mette fine al controllo navale bizantino sulla Sicilia e sul Tirreno.

La circolazione delle ceramiche invetriate altomedievali mostra tuttavia in modo inconfutabile che nell'area tirrenica si attivarono immediatamente circuiti commerciali alternativi, verosimilmente ad opera della marineria napoletana e amalfitana. La carta di distribuzione della ceramica invetriata laziale e campana prova infatti l'esistenza di relazioni marittime significative tra Roma e i centri del Tirreno centro-settentrionale nel IX-X secolo nonché il perdurare fino all'XI secolo dell'egemonia amalfitana nel Tirreno centro-meridionale.

L'attardamento dell'Italia centro-meridionale bizantina nel modello tardo-antico ha determinato un passaggio più graduale alle nuove produzioni altomedievali che ereditano molti elementi della tradizione tardo-antica, di ordine sia tecnologico (invetriatura in monocottura) che morfologico-decorativo (ceramica dipinta a bande, decorazioni a petali applicati e impressa). L'elaborazione delle tipologie altomedievali avviene tra l'VIII e il IX secolo, periodo in cui anche nell'Italia bizantina si registra una contrazione eccezionale della produzione. A differenza dell'Italia settentrionale, qui si conserva, accanto alla ceramica da fuoco, anche la ceramica a impasto depurato acroma o dipinta a bande, sebbene prevalgano anche in questo caso le forme chiuse. Ciò non impedisce tuttavia lo sviluppo parallelo di una produzione di lusso, la ceramica invetriata, che è caratterizzata comunque tra l'VIII e il IX secolo da una diffusione estremamente selettiva.

Solo a partire dal X secolo appare infatti ricostituita in tutta la penisola una rete capillare di produzione e di distribuzione dei vari tipi di ceramica, organizzata stabilmente ai vari livelli, locale, regionale e interregionale, mentre cominciano ad affluire nuovamente ceramiche d'importazione dall'area mediterranea e si impiantano nuove produzioni di anfore e di vasellame da tavola (Puglia, Sicilia).

## BIBLIOGRAFIA ESSENZIALE

**Arthur, Patterson 1994** : ARTHUR (P.), PATTERSON (H.). – Ceramics and Early Medieval Central and Southern Italy: “A Potted History”, in: *La storia dell’Alto Medioevo italiano (VI-X secolo) alla luce dell’archeologia, Siena, 1992* (a cura di R. Francovich, G. Noyé), Firenze 1994, 409-441.

**Brogiolo 1999** : BROGIOLO (G.P.) (a cura di). – *S. Giulia di Brescia, gli scavi dal 1980 al 1992. Reperti preromani, romani e alto medievali*, Firenze 1999.

**Brogiolo, Gelichi 1996** : BROGIOLO (G.P.), GELICHI (S.) (a cura di). – *Le ceramiche altomedievali (fine VI-X secolo) in Italia settentrionale: produzione e commerci, Monte Barro, 1995*, Mantova 1996.

**Paroli 1992** : PAROLI (L.) (a cura di). – *La ceramica invetriata tardoantica e altomedievale in Italia, Siena, 1990*, Firenze 1992.

**Paroli (c.s.)** : PAROLI (L.). – La ceramica di uso domestico in Italia durante la trasformazione del mondo romano (V-X secolo), in: *I Seminario sulla ceramica medievale, Savona 1994 c.s.*

**Patitucci (c.s.)** : – PATITUCCI, UGGERI (S.) (a cura di). – *La ceramica altomedievale in Italia. Bilanci e aggiornamenti, Roma 2001 c.s.*

**Sagui 1998** : SAGUI (L.) (a cura di). – *Ceramica in Italia: VI-VII secolo, Roma 1995, Firenze 1998.*

## 3. Remarques finales

John W. HAYES

Aujourd’hui, nous avons entendu parler de tant de nouvelles initiatives, surtout dans la Grèce et la zone orientale de la Méditerranée, qui vont élargir notre connaissance de la situation tardo-antique et de la transition au Moyen-Age en ce qui concerne les céramiques. Je vous rappelle deux autres rencontres dédiés à ce sujet, auxquels j’ai eu le plaisir d’assister, l’un à Rome, déjà présenté dans les deux tomes de Sienna, l’autre en 1994 à Amman, finalement paru avec un retard de sept ans: voir VILLENEUVE (E.), WATSON (P.M.) (réd.). – *La céramique byzantine et proto-islamique en Syrie-Jordanie IVe-VIIIe siècles apr. J.-C., Actes du colloque, IFAPO, Beyrouth 2001 (BAH 159)* – et je déplore un peu ces délais terribles dans la publication des actes des congrès récents, pour lesquels nous sommes tous en quelque part les responsables...

Ayant obtenu, à partir ces jours-ci, une meilleure connaissance de la situation paléo-byzantine en Grèce, il nous faut ensuite combler d’autres espaces vides. Par exemple, Mme Uscatescu nous a donné une belle présentation sur les pays du Levant. Mais où est la Sicile, partie essentielle de l’Empire byzantin aux VII-VIIIe siècles, période sur laquelle nous nous concentrons dans cette séance. Je souhaite bien qu’un prochain congrès-rencontre de notre série se tiendrait là pour que nous puissions mieux comprendre l’état des affaires dans la Byzance de l’Ouest pendant cette période de transition qui nous est si importante.

Merci de votre attention.