



**HAL**  
open science

**Les productions de meules en grès dévonien dit “arkose  
d’Haybes/Macquenoise de la fin de l’Âge du Fer à  
l’Antiquité tardive dans le nord de la Gaule.**

**Caractérisation typologique, chronologie et diffusion**

Paul Picavet, Gilles Fronteau, Vincent Le Quellec, François Boyer

► **To cite this version:**

Paul Picavet, Gilles Fronteau, Vincent Le Quellec, François Boyer. Les productions de meules en grès dévonien dit “arkose d’Haybes/Macquenoise de la fin de l’Âge du Fer à l’Antiquité tardive dans le nord de la Gaule. Caractérisation typologique, chronologie et diffusion. Olivier Buchsenschutz; Stéphanie Lepareux-Couturier; Gilles Fronteau. Les Meules du Néolithique à l’époque médiévale : technique, culture, diffusion. Actes du 2ème colloque du Groupe Meule, Reims, du 15 au 17 mai 2014, 43, Société Archéologique de l’Est; ARTEHIS Éditions, pp.267-281, 2017, Revue archéologique de l’Est, supplément, 2-915544-37-9. 10.4000/books.artehis.3517 . halshs-02427810

**HAL Id: halshs-02427810**

**<https://shs.hal.science/halshs-02427810>**

Submitted on 3 Feb 2020

**HAL** is a multi-disciplinary open access archive for the deposit and dissemination of scientific research documents, whether they are published or not. The documents may come from teaching and research institutions in France or abroad, or from public or private research centers.

L’archive ouverte pluridisciplinaire **HAL**, est destinée au dépôt et à la diffusion de documents scientifiques de niveau recherche, publiés ou non, émanant des établissements d’enseignement et de recherche français ou étrangers, des laboratoires publics ou privés.

Revue Archéologique de l'Est  
supplément n° 43

# Les meules du Néolithique à l'époque médiévale : technique, culture, diffusion

Actes du 2<sup>ème</sup> colloque du Groupe Meule, Reims, du 15 au 17 mai 2014



RAE

Dijon 2017

# LES PRODUCTIONS DE MEULES EN GRÈS DÉVONIEN DIT « ARKOSE » D'HAYBES/MACQUENOISE DE LA FIN DE L'ÂGE DU FER À L'ANTIQUITÉ TARDIVE DANS LE NORD DE LA GAULE : caractérisation typologique, chronologie et diffusion

P. PICAVET, G. FRONTEAU, V. LE QUELLEC et F. BOYER

**Mots-clés** Moulin rotatif, carrières, grès, arkose d'Haybes/Macquenoise, Âge du Fer, Antiquité.

**Keywords** Rotary mill, millstone, quarries, sandstone, Haybes / Macquenoise arkose, Iron Age, Antiquity.

**Résumé** Les grès dits « arkoses » d'Haybes, de Macquenoise ou de Vielsalm sont issus de formations primaires ardennaises du Dévonien. Ils sont connus dans le Massif de Rocroi, dans le secteur Hirson / Macquenoise (département de l'Aisne et Province de Hainaut) et le secteur d'Haybes / Gedinne (département des Ardennes et Province de Namur) ; ils sont par ailleurs présents en Haute Ardenne, dans le Massif de Stavelot : secteur de Burtonville / Vielsalm (Province du Luxembourg belge). Dans ces deux massifs, deux zones de carrières se distinguent par la présence d'ébauches de meules rotatives (Macquenoise et Burtonville).

Les meules rotatives taillées dans ce matériau (« arkoses » ou grès dévoniens d'Ardenne) sont mises au jour dans tout le nord-est de la France et en Belgique, tant sur les sites urbains que ruraux, occupés de la fin de la période gauloise à la fin de l'Antiquité romaine. Leur caractérisation typologique, mise en lien avec leur datation et leur lieu de découverte, permet de proposer un essai de synthèse sur leur fonctionnement et sur les modalités de leur diffusion dans le nord de la Gaule.

**Abstract** Sandstones designated as Haybes, Vielsalm or Macquenoise “arkoses” are from primary Ardennes formations dating to the Devonian period. They are known in the Rocroi Massif at Hirson / Macquenoise (Aisne Department and the Belgian Province of Hainaut) and Haybes / Gedinne areas (Ardennes Department in the Belgian Province of Namur). They are also present in the High Ardennes at the Stavelot Massif in the area of Burtonville / Vielsalm (Belgian Province of Luxembourg). Two quarries districts (Macquenoise and Burtonville) in these ranges are characterised by rotary millstone roughouts.

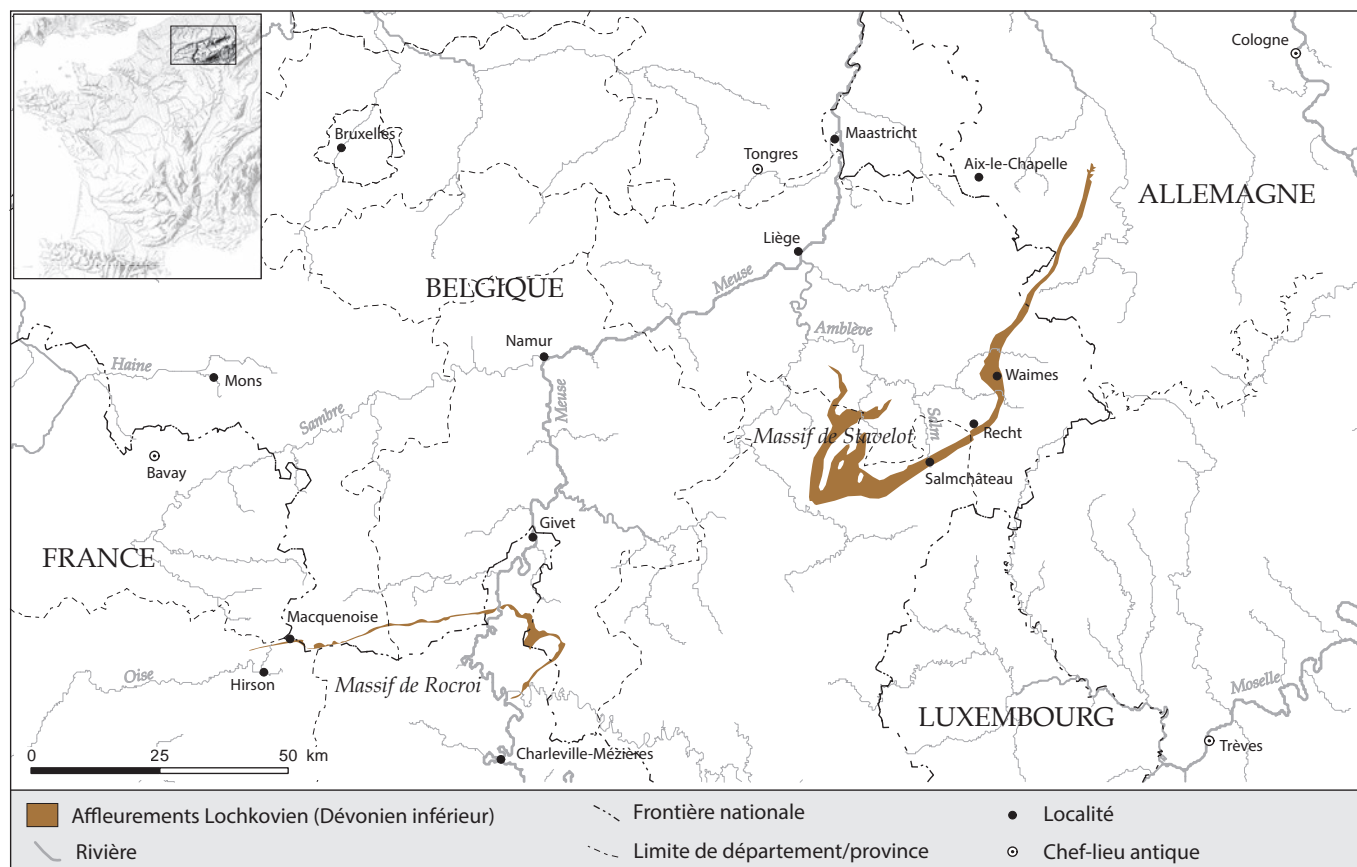
Millstones carved from this rock (“arkose” or Devonian sandstone of the Ardennes) are known in both urban and rural sites throughout the north-east of France and Belgium from the end of the Iron Age to Late Antiquity. Their typology, correlated to their chronology and find spots, enables us to offer an overview of their function and distribution in northern Gaul.

## INTRODUCTION

Les grès dits « arkoses » d'Haybes (Ardennes), de Waimès, de Macquenoise ou de Vielsalm (Belgique), sont issus de formations primaires du Dévonien inférieur qui affleurent en différents gîtes du massif de l'Ardenne. Ils apparaissent tout d'abord autour du massif de Rocroi, depuis le secteur d'Hirson/Macquenoise et des sources de l'Oise (département de l'Aisne et Province de Hainaut) jusqu'au secteur d'Haybes/Gedinne (département des Ardennes et Province de Namur) où ils sont entaillés par la vallée de la Meuse (fig. 1). Ils sont par ailleurs présents en Haute Ardenne dans les vallées du Glain et de l'Amblève, sous-affluents de la Meuse, autour du massif de Stavelot,

depuis la Baraque de Fraiture jusqu'à Recht, en passant par Salmchâteau, Vielsalm et Burtonville (Provinces de Liège et du Luxembourg belge). Dans ces deux sous-massifs (Rocroi et Stavelot), deux grandes zones de carrières sont identifiées par la présence de stigmates dans le paysage assortis d'ébauches de meules.

Les meules rotatives taillées dans ces grès dévoniens ardennais sont mises au jour dans tout le nord-est de la France et en Belgique, tant sur des sites urbains que ruraux, occupés de la fin de la période gauloise à la fin de l'Antiquité. Leur caractérisation typologique, mise en lien avec leur datation et leur lieu de découverte, permet de proposer un essai de synthèse sur leur usage et sur les modalités de leur diffusion dans le nord de la Gaule. Pour leur analyse morphologique



**Fig. 1.** Les affleurements du Lochkovien (Dévonien inférieur) dans les massifs de Rocroi et de Stavelot (Ardenne). Carte P. Picavet, d'après BRGM et Service géologique de Wallonie (SPW).

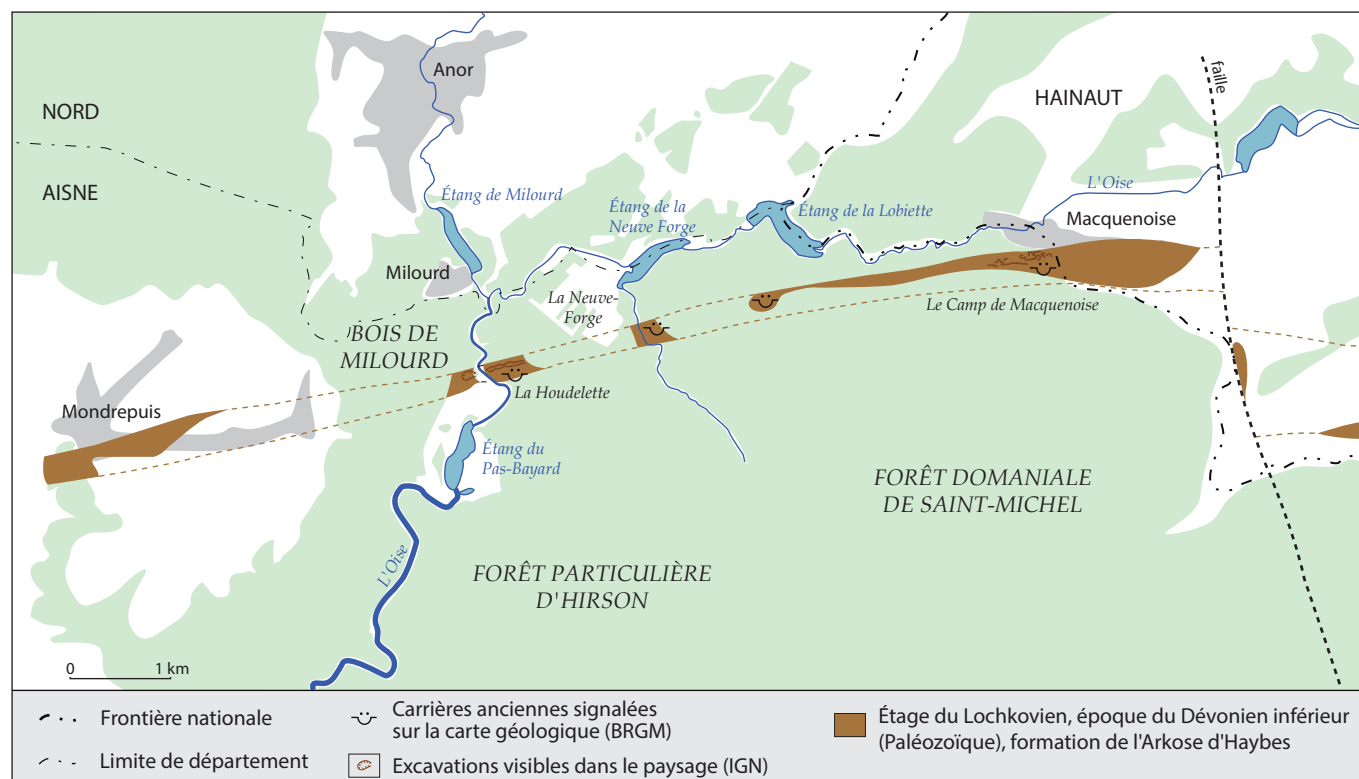
et technique, seules sont prises en compte les 193 meules dont l'origine est connue (en France et en Belgique) et qui ont été intégrées à la base de données du Groupe Meule. Les treize meules issues des opérations archéologiques du canal Seine – Nord Europe (Inrap) y sont jointes (PICAVET, ce vol.). D'autres meules taillées dans cette roche sont toutefois identifiées dans le nord de la France, conservées notamment aux musées de Bavay, Amiens (PICAVET *et alii*, 2011) et Charleville-Mézières, mais sont souvent dépourvues d'indications précises de provenance. Celles-ci sont exclues de cette synthèse car elles ne permettent pas de réaliser une véritable analyse statistique multicritères.

L'étude porte donc sur vingt meules attribuées à la période gauloise (La Tène C-D) par la typologie et/ou le contexte de découverte, et sur 186 meules romaines. Ces dernières comprennent 165 meules manuelles, seize meules de grand format et cinq meules de type indéterminé car trop mal conservées.

## 1. HISTORIOGRAPHIE

Les districts carriers ardennais d'Hirson/Macquenoise (Aisne et Prov. de Hainaut) et de Salmchâteau/Recht (prov. de Luxembourg et de Liège), ainsi que leurs productions,

ont souvent suscité l'intérêt des riverains, historiens et passionnés d'archéologie. D'après les sources disponibles, tant historiques qu'archéologiques, le secteur d'Hirson/Macquenoise est le seul dont l'exploitation romaine soit aujourd'hui attestée. Son exploitation antérieure est assurée en ce qui concerne les meules va-et-vient (CHAMBON, 1954), mais est incertaine pour les meules rotatives gauloises. Le second secteur, en Haute Ardenne, n'est actuellement connu que pour ses ébauches de meules va-et-vient protohistoriques d'une part (LEJEUNE, 1979 ; D'OTREPPE, 1994), et de meules rotatives médiévales d'autre part (GRAIET, 2003). Il connaît en revanche un vide historiographique entre ces deux périodes, bien que ces meules médiévales aient longtemps été attribuées à la période romaine (LEJEUNE, 1976). Une extraction de meules romaines y demeure possible mais non encore prouvée parce qu'elle est potentiellement oblitérée par les exploitations postérieures. Au haut Moyen Âge, période encore pauvre en sources littéraires et matérielles, on ne connaît aucune extraction de meules dans les carrières de Macquenoise, et la confusion est entretenue avec les gisements des vallées du Glain et de l'Amblève (Haute Ardenne), où des ébauches de grandes meules de forme alto-médiévale sont relevées à différents niveaux d'achèvement : des exemplaires quasi achevés ont



**Fig. 2.** Le secteur carrier d'Hirson/Macquenoise, et sa position sur l'affleurement du Lochkovien (Dévonien inférieur).  
 Carte P. Picavet, d'après IGN et BRGM.

été anciennement ramassés et sont visibles devant le château de Salmchâteau (NIZET, 1983), et des blocs à peine ébauchés d'environ 90 cm de diamètre sont rejetés en bas des talus de déchets d'extraction médiévaux<sup>1</sup>.

À Macquenoise, localité dont les traces du passé antique sont réellement décrites depuis le XVIII<sup>e</sup> s. (LE LONG, 1765 et 1783, cité par DESMASURES, 1883 et CHAMBON, 1954), les anciennes carrières de meules marquent profondément le paysage et excitent la curiosité des riverains et des érudits. L'abondant mobilier antique qu'elles fournissaient, ainsi que les ruines du château médiéval qui dominent les profondes excavations et les talus de débris rocheux sont à l'origine de cet engouement. Sous l'Ancien Régime, la mode est d'abord aux camps « romains » ou « sarrasins » et le « Camps de Macquenoise », situé près des sources de l'Oise, est vu tantôt comme le camp de *Labienus*, général de César pendant la Guerre des Gaules, tantôt comme un retranchement destiné à arrêter les Germains au passage de l'Oise.

Au milieu du XIX<sup>e</sup> s., Édouard et Amédée Piette réalisent les premières réelles observations descriptives du terrain (PIETTE, 1847). Ils parlent cependant encore de retranchement défendant une ancienne route traversant l'Oise à cet endroit et reliant Avesnes-sur-Helpe (Nord) et Reims (Marne) ou Charleville-Mézières (Ardennes).

<sup>1</sup> Visibles ponctuellement sur le site de Salmchâteau (Prov. de Luxembourg, Belgique), La Bossette

C'est le Prince de Chimay, en 1864, qui parle le premier de carrières antiques, en signalant la quantité importante de « petites meules à broyer » (Anonyme, 1867).

Une vraie dynamique de recherche est lancée peu après, avec la fondation en 1872 de la *Société archéologique de Vervins* côté français, dont les membres Eugène Mennesson et François Rogine parcourent systématiquement les bois frontaliers de la Forêt de Saint-Michel (Aisne; ROGINE, 1876 et 1880). À la même époque, côté belge, Gustave Jottrand, membre de la *Fédération historique et archéologique de Bruxelles*, s'intéresse aux affleurements dévoniens de la Province du Luxembourg belge et de Prusse (JOTTRAND, 1895). Il est amené à orienter son regard vers les gisements de Macquenoise suite à la lecture de *l'Ardenne* de Jules Gosselet (GOSSELET, 1888), qui demeure un texte fondateur en géologie ardennaise.

Chacun offre des descriptions parfois très détaillées des accidents de terrain du « Camp de Macquenoise » d'une part, du secteur de Salmchâteau d'autre part. Les immenses carrières de meules de Macquenoise sont identifiées et des ébauches de meules ramassées.

Il faut ensuite attendre les années 1950 pour voir Robert Chambon compiler l'ensemble des archives qui traitent du secteur, et en proposer une interprétation, ainsi qu'une « aire de dispersion des meules romaines en arkose fabriquées en Belgique » (CHAMBON, 1954).

Avec l'essor actuel de l'archéologie préventive dans le nord de la France et en Belgique, l'étude de nombreuses séries de meules rotatives antiques nous pousse à nous pencher de nouveau sur ces districts meuliers, et en particulier sur celui de Macquenoise qui occupe l'essentiel de notre attention pour la période antique (fig. 2).

## 2. PÉTROGRAPHIE

L'Arkose d'Haybes est une formation stratigraphique du Lochkovien (Dévonien inférieur), discontinue, qui accompagne une série plus grossière dite du Conglomérat de Fépin. Cette roche n'a d'arkose que le nom<sup>2</sup>, car presque tous les feldspaths y sont altérés en kaolinite, mais le terme est conservé car il correspond à une formation géologique de référence.

Le faciès typique du secteur d'Haybes/Hargnies (Ardennes)/Willerzie (Belgique) est un grès grossier, à litages marqués d'un fort tri granulométrique, souvent avec un aspect tricolore blanc/verdâtre/violacé – lie-de-vin. Les affleurements de ce faciès sont surtout connus dans la Pointe de Givet à la limite des Ardennes françaises et belges.

L'arkose de Macquenoise est un faciès particulier au sein de la formation géologique de l'Arkose d'Haybes. Cette appellation a été retenue pour caractériser le matériau particulier présent dans le secteur d'Hirson (Aisne)/Macquenoise (Belgique). Comme le faciès présent à Haybes, cette roche n'est pas une vraie arkose et correspond plutôt à un grès grossier conglomératique à tendance feldspathique. Mais à la différence du faciès caractéristique du secteur d'Haybes/Hargnies, le grès du faciès «Macquenoise» est blanc à gris clair, sans teinte verdâtre ou lie-de-vin et contient de plus nombreux macro-cristaux de tourmaline noire (fig. 3). De plus, alors que les faciès d'Haybes ont souvent une légère porosité intergranulaire, ceux de Macquenoise sont plutôt massifs.

Sur le plan pétrographique, il s'agit d'un grès grossier à tendance conglomératique, contenant à la fois des grains de quartz, des feldspaths altérés (en argiles et micro-micas), des micas blancs, des débris de roches (quartzites) et quelques petits grains de tourmaline (noirs à l'œil nu) (fig. 4). La présence de nombreux gros cristaux de feldspaths, parfois totalement altérés, parfois encore identifiables permet de classer cette roche dans les grès arkosiques, voire les arkoses. Les éléments sont très mal triés et ont des contours irréguliers très peu usés, indice d'un transport très faible des éléments. La roche est fréquemment composée de litages de granulométrie légèrement différentes, mais généralement sans perte de cohésion ou différences de cimentation, ce qui en fait un matériau au final assez



**Fig. 3.** Photographie macroscopique d'une surface de meule en arkose de Macquenoise (G. Fronteau).



**Fig. 4.** Photographie macroscopique d'un prélèvement (surface polie) d'arkose de Macquenoise. Les éléments noirs correspondent à des cristaux de tourmaline (G. Fronteau).

homogène. Elle peut contenir des lits de quartz, qui parfois peuvent introduire des hétérogénéités et donc des problèmes lors de la taille ou pour la durabilité.

Soulignons enfin que le terme «arkose» peut prêter à confusion, d'autant plus qu'il existe un autre type de pierre meulière très répandue dans le nord de la Gaule et qui correspond à de véritables arkoses à nombreux feldspaths (PICAUVET, 2016), mais non originaire des niveaux dévoniens ardennais décrits ici. Il faut donc différencier ces matériaux par l'emploi d'appellations-types sans ambiguïté, par exemple : Arkose de type Macquenoise, Arkose d'Haybes, Arkose de Salmchâteau.

L'homogénéité des faciès de matériaux observés sur les meules pourrait indiquer l'existence, au moins pour l'Antiquité, d'un seul district meulier dispersant ses productions dans le nord de la Gaule Belgique. Les carrières

2. Une arkose correspond par définition à un grès comprenant plus de 25 % de feldspaths.

du secteur de Macquenoise sont donc considérées comme l'épicentre des productions antiques de meules dans ce type de roche. Cette hypothèse est toutefois loin d'être validée et demande une prospection intense des affleurements du Dévonien inférieur.

### 3. TYPOLOGIE

Pour la période gauloise, les meules taillées dans ce matériau sont encore trop mal connues et ne pourront qu'être sommairement décrites. Elles ne consistent en outre qu'en de petites meules à main.

Plus étoffée, la gamme de formes proposée à l'époque gallo-romaine est à la fois homogène et complète, avec deux types particuliers répondant à des demandes différentes : des meules manuelles et des meules de grand format, différenciées par leurs dimensions et les aménagements techniques liés à leur entraînement et à la liaison du catillus et de la meta. On place traditionnellement autour d'une cinquantaine de centimètres, soit l'amplitude approximative du bras humain, la limite entre actionnement manuel et entraînement mécanique, hydraulique ou « à sang » (animal ou humain). Cette limite est théorique, puisque des meules manuelles peuvent l'excéder, mais elles sont alors potentiellement équipées de dispositifs de réglage de l'écartement et d'assistance à la mise en rotation, comme les systèmes de moulins « à perche », encore inconnus des sources historiques et archéologiques pour l'Antiquité. Pour les meta, la classification est délicate puisqu'elles ne sont pas dotées des équipements de mise en rotation. Les meta dont le diamètre excède 50 cm seront donc préférentiellement classées parmi les meules de grand format, puisqu'elles se démarquent alors fortement des ensembles statistiques des meules manuelles pour chaque siècle (fig. 5).

Au haut Moyen Âge, on retrouve d'abord des exemplaires gallo-romains réemployés ; d'autres formes sont connues par la bibliographie mais leur origine du massif de Rocroi est plus qu'incertaine. Il est probable que les gisements de Haute Ardenne, qui n'ont peut-être jamais arrêté de produire des meules depuis la Protohistoire (production attestée de meules va-et-vient : LEJEUNE, 1979 ; D'OTREPPE, 1994), soient les seuls à poursuivre la production après la période romaine, faisant directement concurrence aux « basaltes » de l'Eifel, diffusés jusque sur les bords de la Mer du Nord au haut Moyen Âge (PARKHOUSE, 1997).

#### 3.1. PENDANT LA PROTOHISTOIRE

La diffusion des meules issues du Dévonien inférieur ardennais est d'abord connue par les études de Claudine Pommepuy (1999) qui mentionne leur dispersion à l'est de la vallée de l'Aisne dès le Bronze final/Hallstatt ancien sous la forme de meules va-et-vient : à Berry-au-Bac (Aisne),

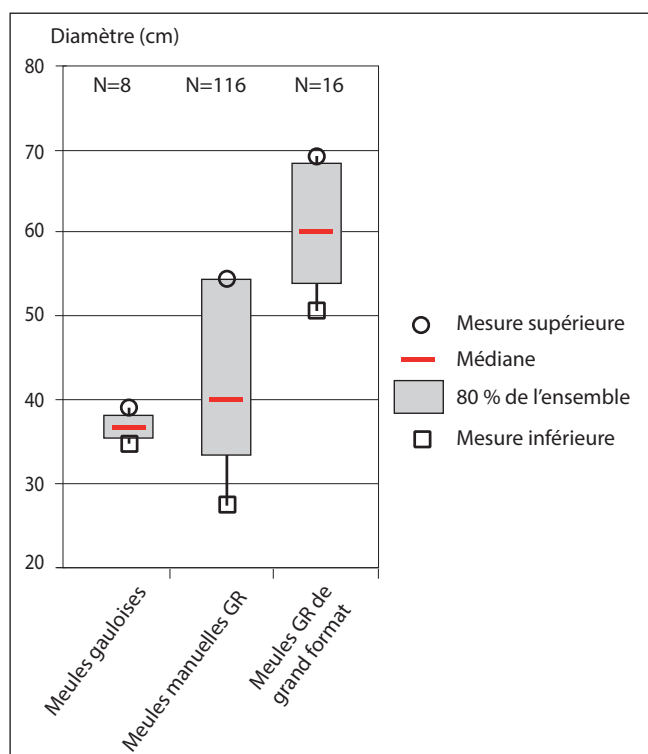


Fig. 5. Diamètre des meules gauloises, et des meules romaines manuelles et de grand format (cm).

Le Vieux Tordoir, et jusqu'à Villers-en-Prayères (Aisne), Les Mauchamps, à la limite orientale des niveaux lutétiens indurés. Au Hallstatt final, la roche est transportée en faible quantité en plein cœur des terrains lutétiens, jusqu'à Bucy-le-Long (Aisne), Le Grand Marais.

Aucune donnée ne permet ensuite d'aborder la transition entre les moulins va-et-vient et rotatifs pour ce matériau, les premières meules rotatives n'apparaissant qu'à La Tène finale. Quelques meules sont connues à cette époque à Acy-Romance (Ardennes), La Warde<sup>3</sup>, en territoire Rème ; douze individus (vingt-six fragments chez C. Pommepuy) ont été réétudiés pour ce colloque<sup>4</sup>. Ils constituent pour le moment la plus importante collection de meules rotatives taillées dans ce matériau à cette période, avec huit catillus, deux meta et deux individus de catégorie indéterminée. S'y ajoutent deux meules (un catillus, une meta) provenant de Auve, (Marne), La Vigne<sup>5</sup>, cinq fragments indéterminés découverts à Barenton-Bugny (Aisne), ZAC du Griffon<sup>6</sup>, et une meta découverte à Marquion (Pas-de-Calais), Le Mont des Trois Pensées<sup>7</sup>.

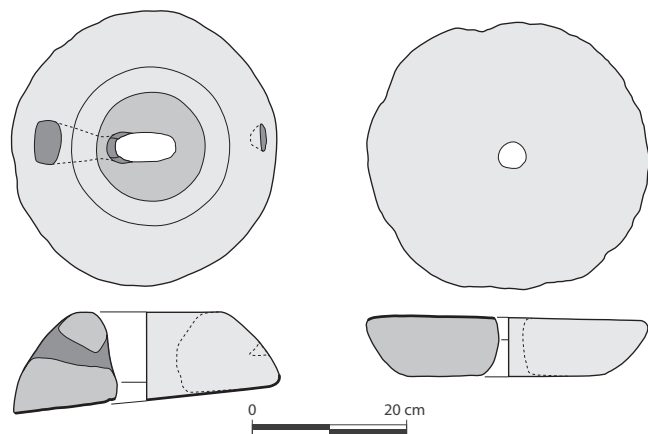
3. Fouille B. Lambot, CNRS-CRAVO.

4. Fiches n<sup>os</sup> 2409, 2418, 2424, 2483, 2492, 2500, 2501, 2526, 2452, 2543, 2609, 2647 de la base de données du Groupe Meule ; étude F. Jodry, Fr. Boyer, A. Guigueno, Fr. Le Ny, E. Masson et J. Mauret.

5. Fouille P. Feray, Inrap.

6. Fouille A. Audebert, Pôle archéologique départemental de l'Aisne.

7. Fouille D. Gaillard, Inrap.



**Fig. 6.** Exemple de meules gauloises. Provenance inconnue, conservation Département du Nord. Dessins éch. 1/10 (P. Picavet).

Sur neuf catillus, trois ont un diamètre restituable, de respectivement 35, 36 et 37 cm. Ces mesures se situent dans le bas de la tendance d'évolution positive du diamètre des meules entre la fin de La Tène et l'Antiquité tardive et pourraient suggérer la précocité de ces meules (JACCOTTEY *et alii*, 2011a).

Le profil des catillus est de deux types, définis par Cl. Pommepeuy. Le type 3, le plus ancien (La Tène C), de forme tronconique avec un flanc très incliné et une face supérieure creusée d'une dépression centrale étroite et profonde (fig. 6). Le type 2 (La Tène D et gallo-romain précoce), de forme tronconique basse approchant le cylindre, avec une face supérieure en cuvette large et percée d'un trou d'emmanchement latéral prolongé dans la cuvette (manchon de type 2: JODRY *et alii*, 2011).

Ensuite, trois meta sur quatre ont un diamètre restituable, atteignant 38 cm (deux meules) et 39 cm (une meule), ce qui reste compris dans l'ordre de grandeur précédemment indiqué. Elles ont la face active plane et horizontale et une face inférieure souvent confondue avec le flanc avec une inclinaison très marquée, ce qui leur confère un profil tronconique inversé ou en portion de sphère retournée.

Les meules gauloises en grès dévonien de type « Haybes/Macquenoise », bien qu'encore méconnues, commencent donc à livrer certaines informations en matière de typologie. Majoritairement mises au jour dans la *civitas* des Rèmes, leur diamètre est compris entre 35 et 39 cm pour une forme trapue relativement haute : jusqu'à 13 cm d'épaisseur pour les catillus et 8,8 cm pour les meta, soit un rapport de plus d'1/3 entre diamètre et hauteur pour les premiers et 1/4 à 1/5 pour les secondes. Bien que la diminution de l'épaisseur des meules soit en partie liée à l'usure et au rhabillage régulier des surfaces actives, ce rapport les distingue clairement des formes gallo-romaines.

## 3.2. LES MEULES GALLO-ROMAINES

### 3.2.1. Les meules manuelles gallo-romaines

#### 3.2.1.1. Contexte

Le corpus des meules manuelles antiques s'appuie sur 165 individus dont 78 catillus, 82 meta, et cinq meules de catégorie indéterminée, issus de quarante-neuf sites urbains et ruraux (fig. 7). Leur aire de répartition est majoritairement centrée sur la région Nord-Pas-de-Calais et vers l'ouest de la Belgique, le développement très important de l'archéologie préventive dans le Nord de la France expliquant en partie les contrastes constatés de part et d'autre de la frontière.

Dès l'époque augustéenne, ces meules affluent dans le nord de la Gaule. Encore rares jusque-là, elles deviennent prédominantes au début du 1<sup>er</sup> s. dans le département du Nord et à l'ouest de la Belgique et connaissent une apogée aux II<sup>e</sup> et III<sup>e</sup> s., partageant souvent le marché avec les roches volcaniques de type « basalte » originaires du massif de l'Eifel (Rhénanie; GLUHAK, HOFMEISTER, 2011). En revanche, la faible pénétration des meules en « arkose » vers le sud ne peut être imputée à un biais méthodologique et est le reflet de leur diffusion à l'époque romaine (PICAUVET, *ce vol.*).

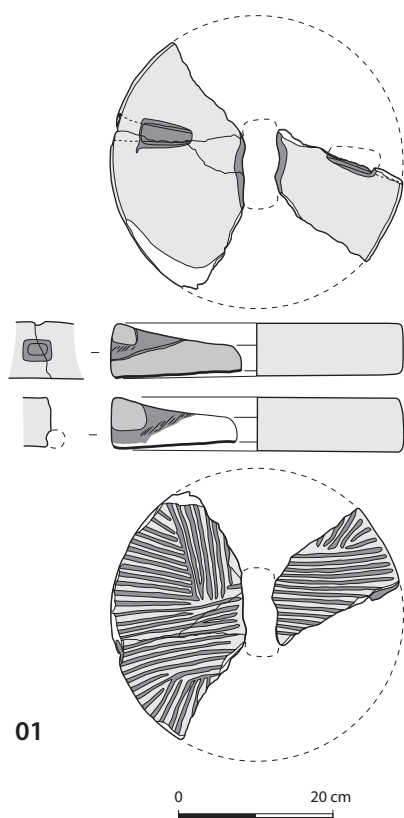
Les fouilles en contexte urbain étant relativement peu étendues dans le nord de la France, les meules en grès de type Haybes/Macquenoise se retrouvent essentiellement en contexte d'exploitations agro-pastorales : sur les 135 contextes de découvertes documentés dans la base de données du Groupe Meule, plus de la moitié des individus provient de fermes ou de villas. En ville, mis à part Bavay qui concentre près de la moitié des meules mises au jour dans un environnement urbain antique (seize individus sur trente-cinq au total) et Reims où sept de ces meules ont été identifiées, le nombre de meules manuelles taillées dans ce matériau s'élève seulement à quelques individus à Arras, Amiens, Meaux ou encore Tongres.

#### 3.2.1.2. Analyse morphologique et technique

L'évolution des formes et des spécificités techniques telles que la forme de l'œil, le système d'emmanchement ou l'habillage sont difficiles à mettre en évidence en raison des contextes de découvertes : le remploi des meules ou les datations larges des structures ne donnent qu'une idée approximative de leur date de mise en circulation. Néanmoins, la base statistique sur laquelle s'appuie cette étude permet d'étayer de grandes tendances.

Au cours de la période romaine précoce, ces meules arborent encore une forme tronconique proche de celle des meules de type 2 de La Tène finale (POMMEPUY, 1999), mais leur diamètre s'accroît et leur épaisseur s'amenuise, leur





01

0 20 cm

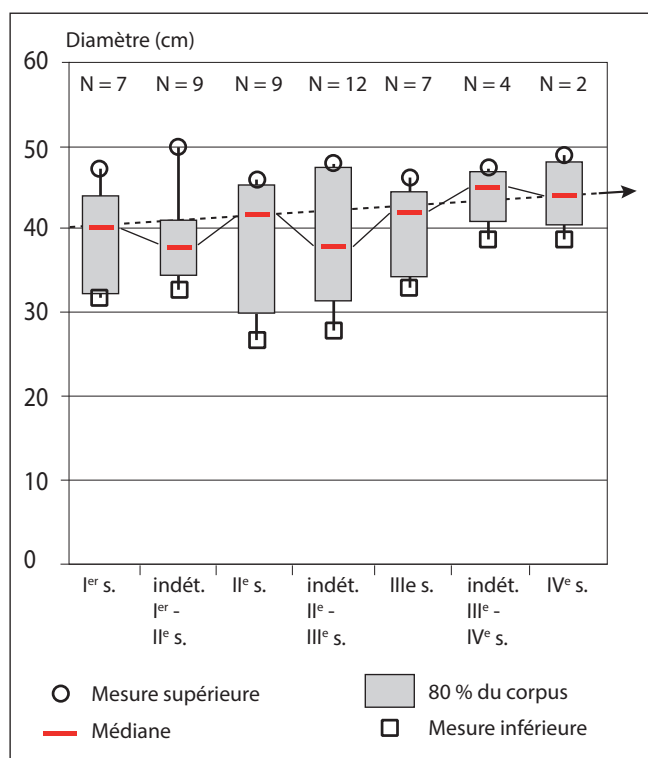
02

**Fig. 7.** Exemple de meules manuelles gallo-romaines.

**01.** Catillus manuel, Lauwin-Planque (Nord), Mitterlotte ;  
**02.** meta manuelle, Allaines (Somme), Les Quatre Journaux - Parc de l'Orgibet. Dessins éch. 1/10 (P. Picavet).

conférant un profil plus plat approchant déjà du cylindre. Par la suite et notamment aux II<sup>e</sup>-III<sup>e</sup> s., la forme générale des meules tend au cylindre, au flanc vertical ou faiblement incliné. Sur le dessus des catillus s'ouvre une large cuvette souvent soulignée par un bandeau périphérique.

Quant aux diamètres, malgré quelques écarts dus aux individus les plus mal datés, la tendance générale à l'accroissement observée sur l'ensemble des meules manuelles antiques répertoriées par le Groupe Meule (JACCOTTEY *et alii*, 2011b) se confirme au sein de ce cor-

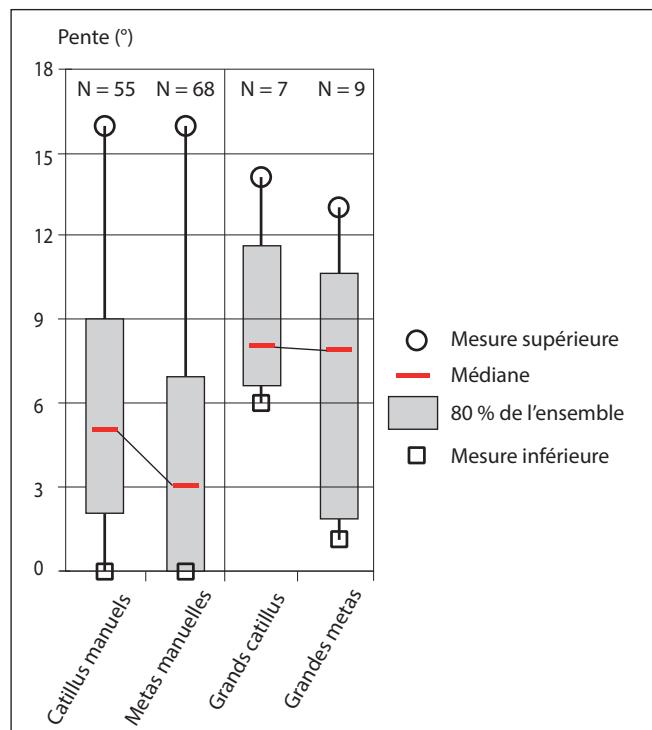


**Fig. 8.** Évolution du diamètre des meules manuelles au cours de l'Antiquité.

pus. Le diamètre médian croît en effet de presque 1 cm par siècle, passant de 40 cm au I<sup>er</sup> s., à 44 cm au IV<sup>e</sup> s. (fig. 8).

Pour les meta, un individu-type peut être décrit : l'œil est tronconique ou bi-tronconique et toujours traversant ; la surface active est pas ou faiblement inclinée (les pentes au-delà de 7° sont marginales). Le flanc est vertical ou évasé vers le haut, et la face inférieure est plane et pleine, conférant à la meule une massivité qui la différencie des meta en «basalte» de l'Eifel, souvent creusées par le dessous.

Pour les catillus, deux éléments caractérisent les productions en arkose de type Haybes/Macquenoise : l'œil circulaire ou ovalaire à logement d'anille traversant en double queue d'aronde (type 2C : ROBIN *et alii*, 2011, 72 % des cas documentés) et le système d'emmanchement à manchon latéral légèrement oblique perforant (type 4 : JODRY *et alii*, 2011, 91 % des cas documentés) ouvert dans la cuvette centrale (fig. 7 : 02). Les autres cas montrent un manchon de type 1 (perforation latérale partielle : un cas), de type 2 (emmanchement horizontal perforant : deux cas), de type 3 (oblique partiel : un cas), de type 6 (supérieur horizontal partiel : un cas) ; deux meules ne comportent pas de trou d'emmanchement (type 9). On peut signaler en outre les indices de présence d'un cerclage métallique sur six individus dont les perforations latérales d'emmanchement sont inconnues ou différentes du type 4 (un de type 2, et un de type 3).



**Fig. 9.** Pente de la face active des meules manuelles et de grand format.

En ce qui concerne les surfaces actives, la correspondance entre les meta et les catillus est remarquable. D'abord celle des catillus est rectiligne ou légèrement incurvée en partie distale, alors que celle des meta peut être, par opposition, plane à convexe. Elle est aussi et de manière générale, faiblement inclinée : entre 0 et 16° pour les deux catégories, mais avec des mesures principalement inférieures à 9° pour les premiers et 7° pour les secondes (médianes de 5 et 3°). Un écart statistique de 2° entre les pentes des deux meules est donc enregistré (fig. 9), conforme aux écarts généraux observés entre meta et catillus dans la base de données du Groupe Meule, et à l'écart théorique établi pour un moulin manuel « idéal » (BOYER, BUCHSENSCHUTZ, 1998).

L'étude des meules manuelles antiques révèle une évolution de la morphologie générale des meules d'une forme tronconique héritée de la fin de La Tène à une forme cylindrique, trapue avec une large cuvette sommitale pour les catillus. Cette cuvette, ainsi que le système d'emmanchement et la forme de l'œil du catillus perdurent pendant les trois à quatre premiers siècles ap. J.-C. et donnent l'impression d'une standardisation de ces meules.

### 3.2.2. Les meules manuelles à réglage de l'écartement

Une autre catégorie de meules gallo-romaines, ne comprenant que sept individus, se démarque par son aspect

hybride, entre meules manuelles et meules de grand format (fig. 10). Un seul exemplaire, daté du II<sup>e</sup> s., est compris dans l'ensemble de cette étude, dégagé d'une voie romaine à Anzin-Saint-Aubin (Pas-de-Calais)<sup>8</sup>. Trois autres catillus dont l'origine n'est pas connue sont conservés au musée-site archéologique de Bavay (Nord) et deux au Musée de Picardie (Amiens, Somme) ; un est enfin mentionné dans la bibliographie ancienne et proviendrait de Vervins (Aisne), La Planchette (ROGINE, 1876, pl. X, fig. 2).

Leur diamètre oscille autour de 50 cm (46 cm à Anzin, et jusqu'à 54 cm à Bavay) et dépasse généralement l'ordre de grandeur des meules manuelles, tout en restant inférieur à celui des meules de grand format.

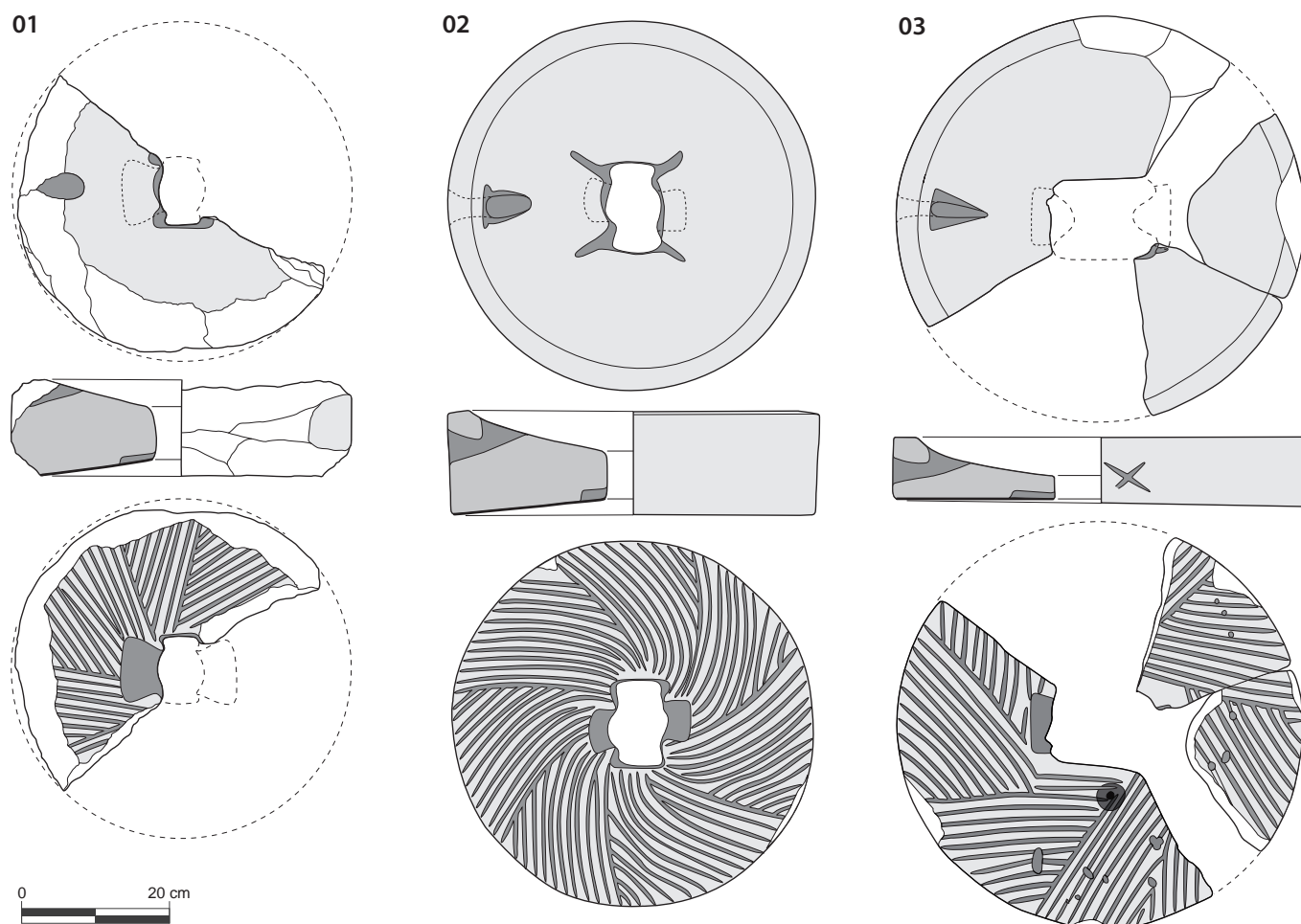
La particularité de ces catillus est d'associer les caractères morphologiques et techniques des meules manuelles et ceux des grandes meules à entraînement par le centre. D'une part, leur face supérieure est creusée en cuvette, leur œillard est prolongé de mortaises traversantes en forme de queue d'aronde (type 2C), et ils sont équipés de dispositifs d'emmanchement latéral (manchon de type 4 ou traces de cerclage). D'autre part, leur face inférieure est aménagée d'un logement d'anille infère périphérique à l'œil, en forme de double queue d'aronde (type 4B), et qui permet l'insertion d'un système, non seulement de centrage de la rotation, mais aussi de levage du catillus sur la meta.

Ces meules sont donc à actionnement manuel (système d'entraînement périphérique et format encore manipulable), mais offrent la possibilité de régler l'écartement entre les deux meules par le soutien du catillus. L'axe de rotation, ainsi solidarisé au catillus, traverse la meta, dont l'œil est systématiquement perforant dans notre ensemble. Il vient reposer ensuite sur un levier placé sous le moulin (MORITZ, 1958 ; AMOURIC, 1997). Une perche reliée à une potence sus-jacente peut en outre faciliter la mise en rotation manuelle de ces meules au diamètre important, en réduisant le rayon de la rotation et donc l'effort à fournir.

Encore observé dans certaines parties de l'Europe au XX<sup>e</sup> s. (DEMBINSKA, 1985), ce système est appliqué ici à la période romaine sans autre indice que ceux apportés par l'observation des meules. Les structures associées, probablement en bois, ne sont pas connues en archéologie, et il convient donc de rester prudent face à cette interprétation.

Par ailleurs, les meta n'étant pas dotées des aménagements techniques liés à l'entraînement, elles sont difficilement identifiables. Il est possible que certaines meta au diamètre proche de 50 cm, atteignant les limites statistiques des meules manuelles ou des meules de grand format, soient à associer avec ce type de catillus.

8. Fouille A. Jacques, Service archéologique municipal d'Arras.



**Fig. 10.** Trois catillus manuels à réglage de l'écartement. **01.** Anzin-Saint-Aubin (Pas-de-Calais), Service Archéologique Municipal d'Arras; **02.** origine inconnue, Musée de Picardie (Amiens, Somme); **03.** origine inconnue, Musée-site archéologique de Bavay (Nord). Dessins éch. 1/10 (P. Picavet).

### 3.2.3. Les meules gallo-romaines de grand format

#### 3.2.3.1. Morphologie

Seize meules affichent un diamètre supérieur à 50 cm, soit la limite d'amplitude théorique du bras humain. Elles sont par ailleurs dotées d'aménagements spécifiques dédiés à la liaison des meules et à leur entraînement, qui suggèrent le recours à une énergie non manuelle pour leur mise en rotation (fig. 11).

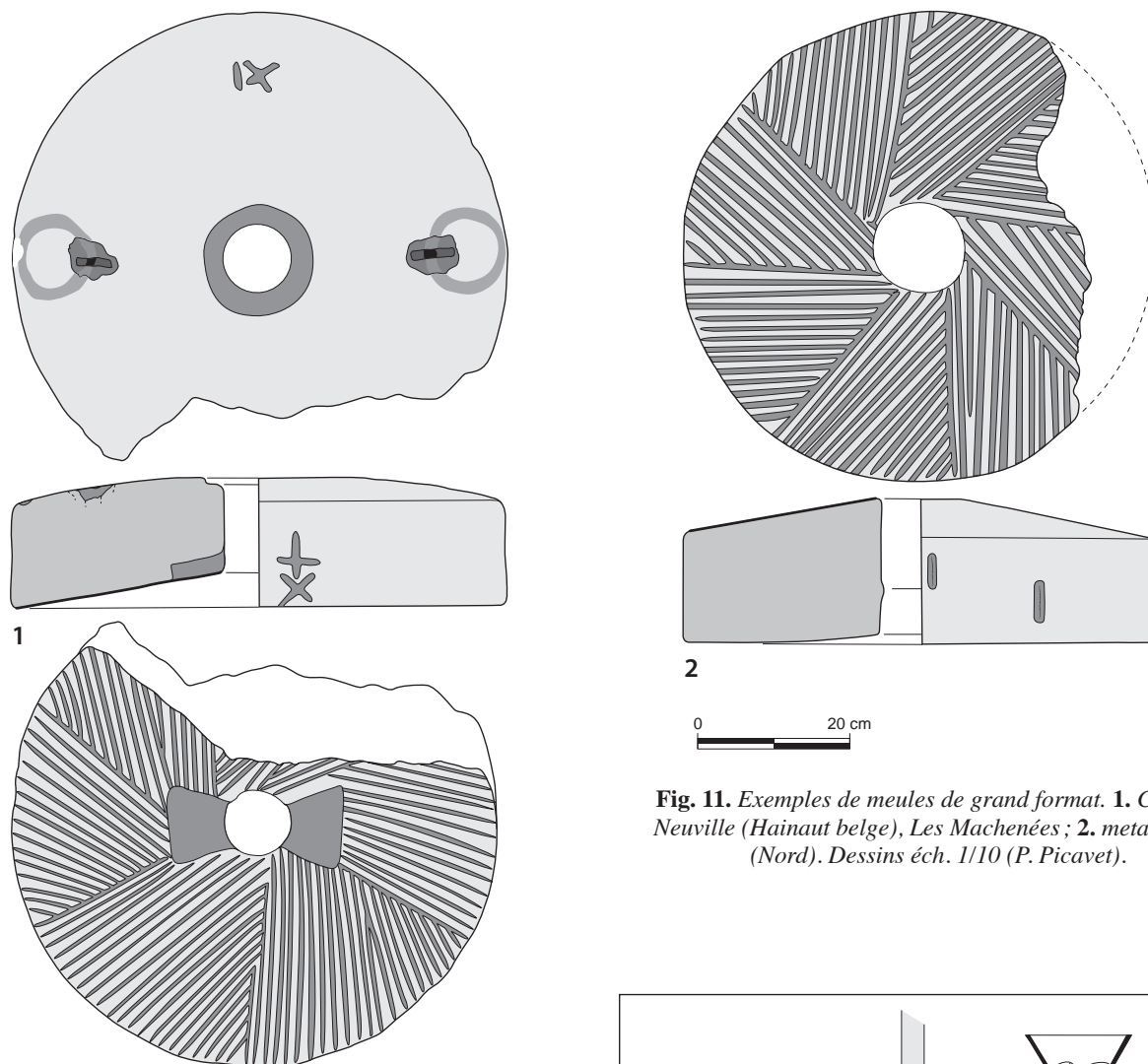
Elles présentent un profil cylindrique trapu, avec un grand diamètre, compris entre 51 et 69 cm (médiane 62,5 cm), et une épaisseur assez importante, comprise entre 5,4 et 23 cm (médiane 12,5 cm). On observe néanmoins une variation de l'épaisseur, due à l'usure de la meule et aux opérations de ravivage successives. L'inclinaison de la face active est comprise entre 6 et 14° pour les catillus (médiane 8°) et entre 1 et 13° pour les meta (médiane 8°). L'analyse statistique de la différence de pente entre catillus et meta, bien que peu fiable en raison du faible nombre d'individus,

montre une tendance générale à une inclinaison plus forte pour les premiers par rapport aux secondes, mais avec une valeur médiane sensiblement identique (fig. 9).

La face supérieure du catillus, convexe, est inclinée de 3 à 10° et le flanc est vertical.

L'œil, percé verticalement au centre des meules et les perforant de part en part, est parfaitement cylindrique avec un diamètre de 9 à 13 cm pour les catillus comme pour les meta, mais avec une médiane de 10 cm pour les premiers et 10,5 cm pour les secondes. Le diamètre est ici aussi sensiblement identique pour les deux catégories de meules.

Les catillus sont dépourvus d'aménagement latéraux d'entraînement (trou d'emmanchement, cerclage...), ce qui écarte l'idée d'une traction périphérique, mais sont dotés d'aménagements centraux adjacents à l'œil et qui semblent standardisés : cinq exemplaires ont la face active creusée de deux encoches aveugles en forme de queue d'aronde symétriquement opposées de part et d'autre de l'œil (type 4B : ROBIN *et alii*, 2011). Ces creusements, profonds de 1 à 2 cm, sont assimilés à des logements d'anille infères, qui

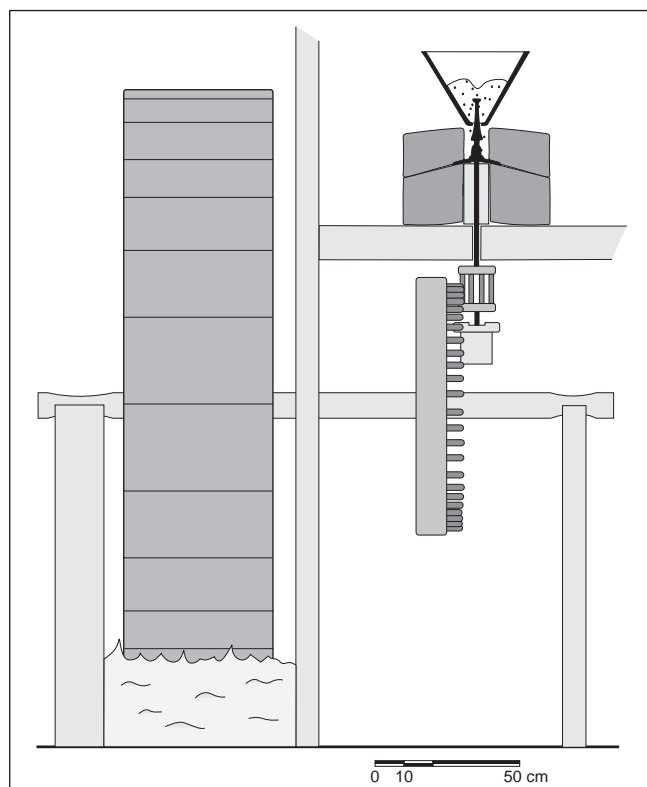


**Fig. 11.** Exemples de meules de grand format. **1.** Catillus, Neuville (Hainaut belge), Les Machénées ; **2.** meta, Bavay (Nord). Dessins éch. 1/10 (P. Picavet).

accueillent la pièce de fer « en forme de hache » solidaire de l'axe de rotation par lequel la force est transmise de la source d'énergie au moulin pour son entraînement.

### 3.2.3.2. Analyse technique

Ce type de meule s'adapte tout à fait au modèle de moulin hydraulique décrit par Vitruve à la fin du 1<sup>er</sup> s. av. J.-C. (VITRUVÉ, *De Architectura*, X, 5, 2). La force de l'eau entraîne une roue verticale solidaire d'une autre roue verticale, crantée, qui s'engrène dans une lanterne horizontale, transmettant le mouvement rotatif au catillus via le « gros fer » qui traverse la meta en son centre (fig. 12). Ce principe, né dans l'Antiquité, est resté en usage tout au long du Moyen Âge et de l'époque moderne dans les moulins à eau puis à vent. Pour l'Antiquité cependant, le texte de Vitruve reste vague quant à la complexité du mécanisme. Si la découverte d'une lanterne dans un puits du camp romain de Zugmantel, sur la *limes* de Germanie (Hesse : BAATZ, 1995), prouve la possibilité de multiplier la vitesse de rotation du catillus, le texte de Vitruve n'en fait pas mention et son usage n'est



**Fig. 12.** Le moulin hydraulique adapté d'après Vitruve (*De Arch.* X, 5, 2). Schéma de principe (P. Picavet).

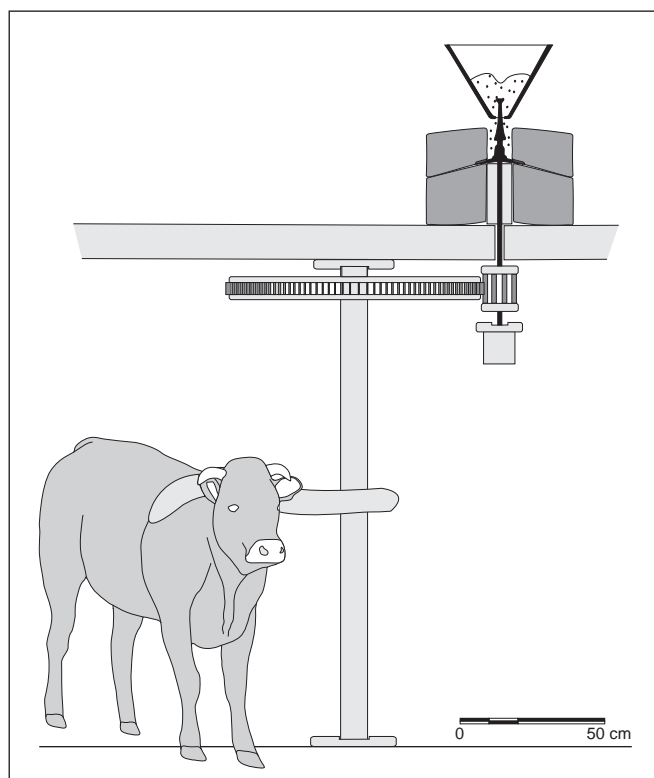


Fig. 13. Le moulin-manège (hypothèse). Schéma de principe (P. Picavet).

peut-être pas généralisé dans l'Antiquité ; il faut aussi envisager une rotation lente directe, sans engrenage.

Un autre système d'entraînement par le centre, par traction animale « en manège », est encore possible et ne serait que l'adaptation du dispositif de Vitruve à la force animale (fig. 13). Même si une alimentation en eau par aqueduc reste possible, la découverte de meules et de pièces de moulins loin de tout cours d'eau pousse certains archéologues à en imaginer le fonctionnement (BAATZ, 1995 ; DEMANET *et alii*, 2014). Ce principe n'est toutefois pas attesté archéologiquement pour l'Antiquité, et n'apparaît dans les sources écrites qu'à partir du XIII<sup>e</sup> s. (COMET, 1992).

Il est à signaler que ce modèle de meules de grand format, de bonne facture, taillées dans un grès de très bonne qualité (matériau de type A2 : FRONTEAU, BOYER, 2011) et demandant un entretien régulier (rhabillage, entretien du système de mise en rotation), est essentiellement mis au jour dans les villes et les grands établissements ruraux de type villa (PICAVET, 2016). Les sites ruraux modestes fournissent aussi des meules de grandes dimensions, mais de qualité moindre, taillées dans les grès arkosiques évoqués plus haut, mal cimentés et ne demandant pas de rhabillage.

Les produits de Macquenoise constitueraient donc un modèle « haut de gamme » destiné aux boulangeries urbaines et aux villas, demandant la mobilisation de moyens importants à l'acquisition et à l'entretien, mais peut-être plus efficaces.

### 3.3. AU HAUT MOYEN ÂGE, UN ARRÊT DE LA PRODUCTION À MACQUENOISE ?

Les connaissances sur les meules du haut Moyen Âge sont extrêmement indigentes et souffrent du faible nombre d'opérations archéologiques pour cette période dans le nord de la France et en Belgique. La mouture manuelle domestique est encore attestée dans le nord de la Gaule par quelques meules en « basalte », en grès et en meulière clairement attribuées aux périodes mérovingienne et carolingienne, mais aucune n'a encore été retrouvée taillée en arkose de type Haybes/Macquenoise<sup>9</sup>. En outre, les moulins hydrauliques, bien connus par les sources littéraires mais situés en périphérie de l'habitat, ne sont qu'exceptionnellement compris dans les emprises de fouille. Seules des meules hydrauliques en meulière, découvertes en région parisienne (LEPAREUX-COUTURIER *et alii*, ce vol.) sont connues pour cette période.

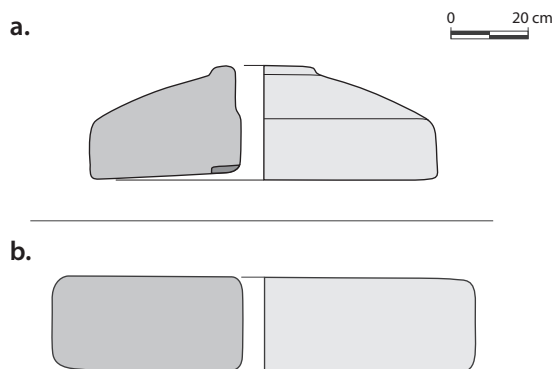
Le grès de type « Haybes/Macquenoise » n'est donc connu à cette époque dans le nord de la Gaule que par le remploi de fragments de meules romaines comme mortiers, aiguisoirs, éléments de calage, comme à Hermies (Pas-de-Calais), La Plaine de Neuville (fouille Th. Marcy – étude meules : PICAVET, 2015).

Toutefois, Raymond Chambon signale en 1954 la découverte dans les environs de Macquenoise d'une meule de grand format (diamètre d'environ 65 cm), à face active plane et face supérieure « en couvercle » (CHAMBON, 1954, p. 62-63). Elle est percée d'un œil cylindrique délimité en haut par un bourrelet, et autour duquel est creusé sur la face active un logement d'anille infère en forme de queue d'aronde (type 4B). Cette forme est très proche de celle des meules romaines de grand format, et la confusion est probable dans les publications anciennes. D'autre part, le lieu de la découverte semble incertain et la forme de la meule pourrait aussi bien correspondre aux ébauches de meules alto-médiévales anciennement relevées dans les forêts de Haute Ardenne (NIZET, 1983 ; fig. 14a).

D'autres ébauches découvertes en grande quantité dans les mêmes bois des alentours de Salmchâteau présentent par ailleurs une forme tout à fait cylindrique avec deux faces opposées planes et un diamètre moyen de 110 cm (fig. 14b), et sont probablement le fruit d'une exploitation médiévale postérieure à celle des meules précédentes.

D'après la documentation disponible et selon toute vraisemblance, le district meulier de Macquenoise serait donc abandonné à la fin de l'Antiquité, alors que celui de Haute

9. Plusieurs opérations récentes ont livré des meules manuelles alto-médiévales dans le nord de la France : en « basalte » à Bierne 'Fleur des Champs II' (Nord ; fouille J.-C. Routier) et à Marck-en-Calais 'La Turquerie' (Pas-de-Calais ; fouille T. Moriceau) ; en grès quartzitique à Ruitz 'Les Champs vers Ruitz' (Pas-de-Calais ; diagnostic S. Leroy) ; en meulière à Fontaine-Notre-Dame 'Petite Fontaine' (Nord ; fouille Th. Marcy)...



**Fig. 14.** Schéma des ébauches de meules médiévales du secteur de Salmchâteau (Prov. de Luxembourg, Belgique). a. Catillus du haut Moyen Âge, diamètre 90 cm. b. catillus du Moyen Âge, diamètre 110 cm. Dessin éch. 1/20 (P. Picavet).

Ardenne reprendrait de l'activité au haut Moyen Âge, en supposant que celle-ci ait réellement été interrompue à la période romaine, ce qui reste aussi à démontrer.

#### 4. HABILLAGE DES SURFACES ACTIVES

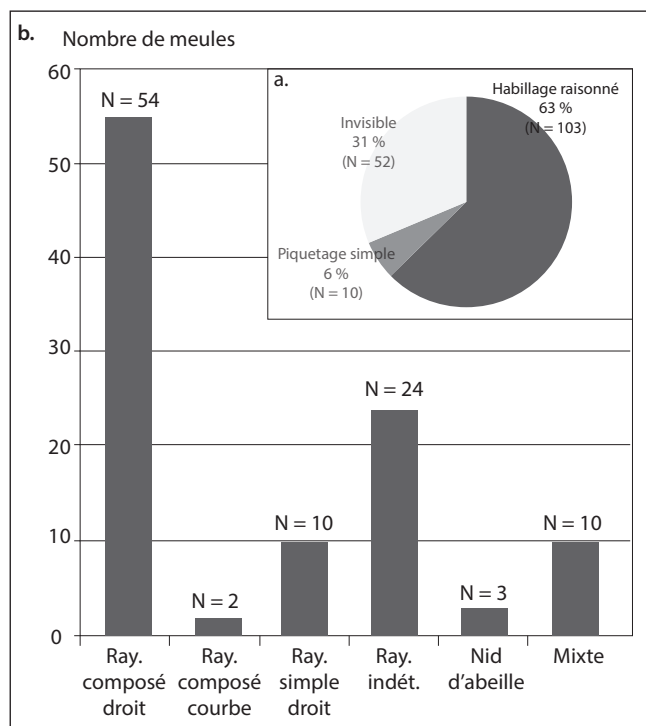
Pour compenser l'usure régulière des surfaces actives, celles-ci sont régulièrement rhabillées (LEPAREUX-COUTURIER *et alii*, 2011). À l'âge du Fer, cet habillage prend la forme d'un simple piquetage pratiqué « à coups perdus », destiné à éclater la pellicule polie qui affecte la surface active.

Dès l'époque augustéenne, l'habillage s'organise et prend la forme d'un rayonnage droit ou courbe, simple ou composé en secteurs disposés successivement suivant un angle d'une quarantaine de degrés (ensemble de rayons parallèles au rayon directeur partant de l'œil; fig. 7, 10, 11). Un piquetage organisé « en nid d'abeille » est aussi possible mais plus rare, et il arrive que rayonnage et « nid d'abeille » soient associés en un habillage mixte.

Ainsi, sur 165 meules manuelles romaines, 113 ont un état d'usure qui laisse encore entrevoir un habillage. Parmi celles-ci, 103 montrent un habillage complexe dit « raisonné » (fig. 15a), et dix affichent un simple piquetage à coups perdus. Les autres ont une surface active trop usée et n'ont pas fait l'objet d'un rhabillage avant rupture. Elles sont donc exclues des calculs relatifs à l'habillage.

Parmi les 103 meules à habillage complexe (fig. 15b), 54 montrent un rayonnage composé droit, deux un rayonnage composé courbe, trois un habillage « en nid d'abeille », dix un habillage mixte, dix un rayonnage simple droit, et vingt-quatre sont très usées mais laissent encore entrevoir un fantôme de rayonnage de schéma indéterminé.

Parmi les seize meules de grand format, une souffre d'une usure trop prononcée de la surface active. Les quinze autres sont toutes rayonnées, dont quatorze par rayonnage composé droit et une par rayonnage composé courbe.



**Fig. 15.** Habillage des meules manuelles gallo-romaines. a. Proportion des meules à habillage complexe; b. proportion des types d'habillage parmi les meules à habillage complexe.

En somme, exception faite des meules dont l'usure est trop prononcée et qui n'ont pas été rhabillées avant rupture, 91 % des meules manuelles habillées et 100 % des meules de grand format en arkose de type Haybes/Macquenoise sont pourvues d'un habillage complexe à l'époque romaine, alors qu'un piquetage simple était pratiqué à l'époque gauloise.

Cette spécificité du traitement des surfaces actives, remarquée aussi sur les grès de type Fosses-Belleu (Yprésien) du nord du Bassin parisien et sur les « basaltes » de l'Eifel, est développée dans cet ouvrage (LEPAREUX-COUTURIER *et alii*, ce vol.).

#### 5. CHRONOLOGIE ET DIFFUSION

L'appréhension d'une aire de diffusion est en perpétuelle évolution au fil de l'accumulation des données et n'est que la projection d'un état de la question à un moment donné. Établissant ici des constats, nous pouvons mettre en valeur certains phénomènes et proposer des hypothèses en analysant les facteurs qui sont supposés les régir. Le déséquilibre criant qui existe entre nos corpus gaulois et gallo-romains ne facilite pas les choses, mais doit être accepté pour poser les bases du travail.

Le constat qui s'impose aujourd'hui pour l'époque gauloise, biaisé par la masse de données disponibles à Acy-Romance (Ardenne), La Warde, et par le manque de données belges pour cette période, est celui d'une diffusion

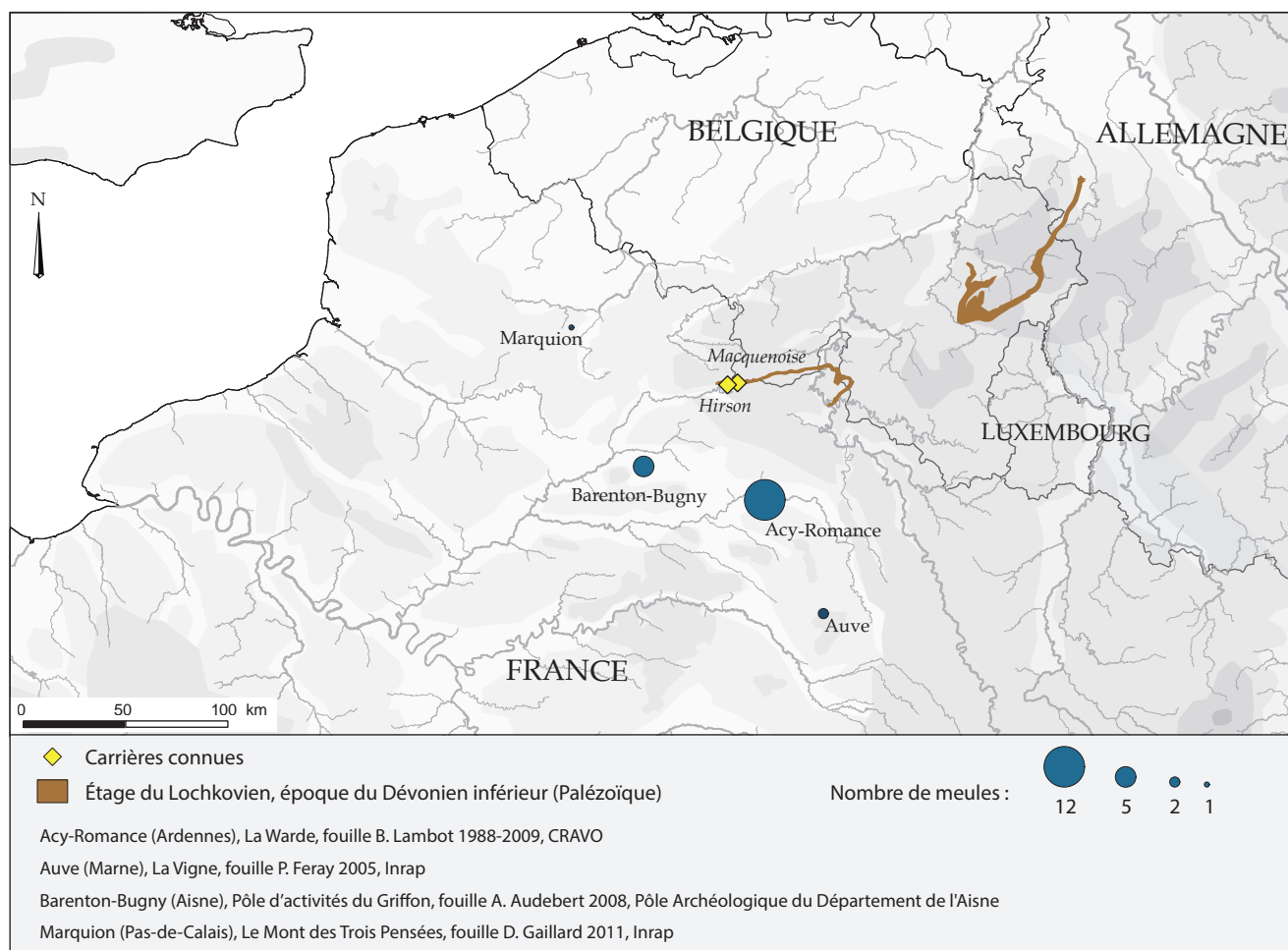


Fig. 16. Carte de répartition des meules gauloises Carte P. Picavet et ABG.

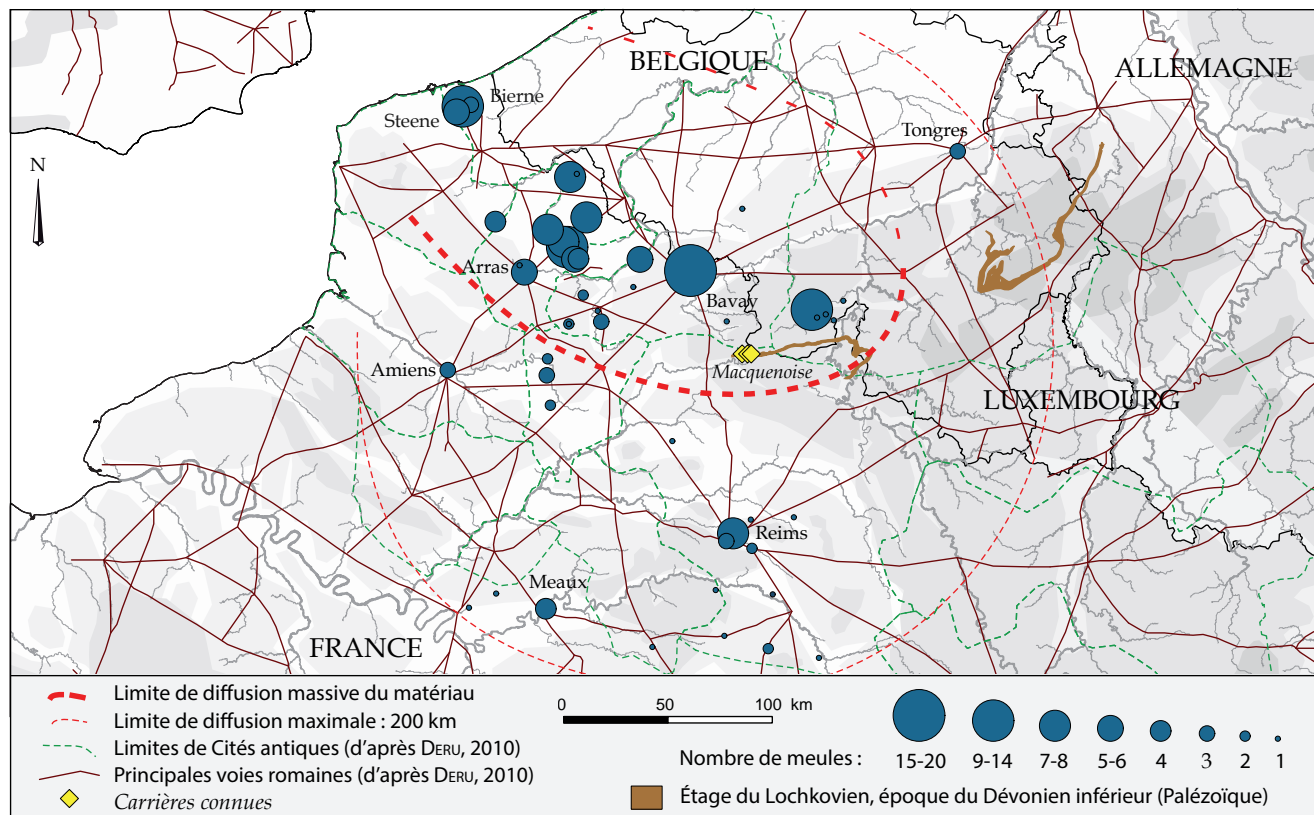
majoritaire des meules en grès de type Haybes/Macquenoise au sud du gisement, dans la *civitas* des Rèmes (fig. 16) ; une seule meule est relevée dans le territoire supposé des Nerviens, à Marquion (Pas-de-Calais). Encore faut-il relativiser la prédominance d'Acy-Romance, puisque les meules en grès ardennais y sont, bien que plus nombreuses qu'ailleurs, largement minoritaires par rapport à l'ensemble de la série (douze sur les 260 meules répertoriées par le Groupe Meule).

Le constat est plus solide pour l'époque romaine, s'appuyant sur plus de 160 meules dont une série belge qui commence à s'étoffer (fig. 17). Dès l'époque augustéenne, l'orientation de la diffusion semble établie au nord, dans les bassins de la Sambre et de l'Escaut, et jusqu'au littoral de la Mer du Nord. Une limite géographique de dispersion massive est d'ailleurs repérée au niveau des monts d'Artois : les sites localisés au nord de cette ligne, en territoires nervien et ménapien, sont largement approvisionnés en matériaux ardennais, alors que les sites du sud en reçoivent très peu et sont massivement fournis en calcaires lutétiens et grès yprésiens du nord du Bassin parisien (AUDEBERT, LE QUELLEC, 2014 ; PICALET, ce vol.).

Rapporté aux types de meules, ce constat s'affermi : quatre des exemplaires que l'on retrouve au sud des monts d'Artois (actuellement en Picardie, Champagne et Île-de-France<sup>10</sup>) sont des meules de grand format destinées aux moulins hydrauliques ou à traction animale, et qui correspondent à des commandes particulières, se distinguant des outils d'usage généralisé que sont les meules manuelles. Et les meules manuelles taillées dans ce grès, largement minoritaires dans les ensembles du sud de cette ligne, sont présentes quasi-exclusivement dans les grands centres commerciaux que sont Meaux et Reims, et encore n'arrivent-elles à Reims qu'au III<sup>e</sup> siècle (JODRY *et alii*, ce vol.). Autour de ces centres, seuls quelques exemplaires isolés sont signalés en milieu rural<sup>11</sup>, fondus au milieu de grandes séries de calcaires lutétiens et de grès de type « Fosses-Belleu ».

10. Fiches n<sup>os</sup> 3505 et 3773 de la base de données du Groupe Meule ; étude Sophie Galland, Stéphanie Lepareux-Couturier. PICALET, 2011 et 2015 pour les meules d'Amiens et d'Allaines (Somme).

11. Fiches nos 2670, 2672, 2984, 2994, 3000, 3001, 3075, 3507, 3512, 3626, 3636, 3641, 3654, 3660, 3663, 3674, 3765, 3766, 3779, 3780, 3871, 3875 de la base de données du Groupe Meule ; étude Olivier Buchsenschutz, Gilles Fronteau, Sophie Galland, Christian Garcia, Luc Jaccottey, Florent Jodry, Stéphanie Lepareux-Couturier.



- Allaines (Somme), Les Quatre Journaux - Parc de l'Orgibet, fouille E. Gillet 2012, Inrap  
 Amiens (Somme), rue du marché Lanselles, fouille ancienne ; ZAC Cathédrale « Bibliothèque Universitaire », fouille N. Buchez et D. Gemehl 1996, Inrap  
 Anzin-Saint-Aubin (Pas-de-Calais), fouille A. Jacques 1998-2000, Service archéo. mun. d'Arras  
 Arras (Pas-de-Calais), rue Baudimont, fouille A. Jacques 1984-1995, Service archéo. mun. d'Arras  
 Barenton-Bugny (Aisne), Pôle d'activités du Griffon, fouille A. Audebert 2008, Pôle Archéologique du Département de l'Aisne  
 Bavay (Nord), zone forum/musée, fouille J.-C. Carmelez 1971-1973 ; terrain des Douanes/RN 32, fouille J. C. Carmelez 1965, Musée/site archéologique départemental de Bavay  
 Bezannes (Marne), Champ Drillon, fouille S. Bundgen 2011, Reims Métropole  
 Biere-Socx (Nord), Z.A. II du Bierendyck / Croix Rouge, fouille H. Duvivier 2011, Archéopole  
 Bonneuil-en-France (Val-d'Oise), le Bourget zone NO, fouille G. Bruley 2010, Inrap  
 Bruay-la-Buissière (Pas-de-Calais), Porte Nord, fouille V. Merkenbreack 2009, Archéopole  
 Bussy-Lettrée (Marne), Site 24-25 - Europort de Vatry ZAC 2, fouille N. Achard-Corompt 2001, Inrap  
 Cambrai (Nord), contournement sud, fouille F. Loridant 2008, Service archéo. Conseil Général du Nord  
 Caurel (Marne), le Village, R. Durost 2010, Inrap  
 Châlons-en-Champagne (Marne), rue Kellerman, Schmitt  
 Courcelles-les-Lens (Pas-de-Calais), la Marlière T. 6, fouille R. Blondeau 2012, Évêché  
 Doische, Matagne-la-Grande (Prov. de Namur, Belgique), Bois des Noël, fouille P. Cattelain 2005, Cedarc - Univ. Libre de Bruxelles  
 Épernay (Marne), sans référence  
 Éperpigny (Somme), les Croix Noires et le Bois Crochette, fouille D. Lamotte 2011, Inrap  
 Fagnolle (Prov. de Namur, Belgique), Tonne de Bière, fouille P. Cattelain 2010, Cedarc - Univ. Libre de Bruxelles  
 Harnes (Pas-de-Calais), la Motte du Bois, fouille A. Masse 2009, Centre département d'archéologie du Pas-de-Calais  
 Hauviné (Ardennes), Feneux, fouille L. Simonnet 1931-1936, Musée d'Épernay  
 Hauviné (Ardennes), Feneux, fouille L. Simonnet 1931-1936, Musée d'Épernay  
 Havrincourt (Pas-de-Calais), Canal Seine - Nord Europe, diagnostic T. Marcy 2009, Inrap  
 Hermies (Pas-de-Calais), la Plaine de Neuville, fouille T. Marcy 2012, Inrap  
 Juvigny (Marne), les Monteux, fouille N. Achard-Corompt 2008, Inrap  
 La Sentinelle (Nord), ZAC de l'aérodrome ouest, fouille G. Delepierre 2006, Archéopole  
 Lambres-lez-Douai (Nord), les Marlières, fouille S. Lacroix 2011, Comm. d'aggl. du Douaisis Dépt. d'archéo. préventive  
 Lauwin-Planque (Nord), Miterlotte et les Dix-Neufs, fouille E. Leroy-Langelin 2008, Comm. d'aggl. du Douaisis Dépt. d'archéo. préventive  
 Les Rues-des-Vignes (Nord), rue du Cimentière / rue du Stade, fouille R. Blondeau 2008, Archéopole  
 Loisy-sur-Marne (Marne), ZAC de la Haute Voie, diagnostic G. Verbrugge 2011, SRA Champagne-Ardenne  
 Marcq-en-Baroeul (Nord), le Cheval Blanc, fouille D. Cense 2008, Archéopole  
 Marquette-lez-Lille (Nord), la Becquerelle, fouille L. Gubellini 2008, Archéopole  
 Marquion (Pas-de-Calais), le Mont des Trois Pensées et la Plaine du Renard (villa 2), fouille C. Barbet 2011, Inrap  
 Meaux (Seine-et-Marne), 25 rue Saint-Fiacre et 23 Bd Jean Rose, fouilles D. Couturier 2005-2007, Inrap  
 Mèrignies (Nord), Domaine du Golf, diagnostic V. Toquenno 2007, Inrap ; fouilles N. Gubellini-Gilles et R. Pouriel 2007-2008, Archéopole  
 Le Mesnil-Amelot (Seine-et-Marne), la Haie Garou, fouille C. Casasoprana 2008, Inrap  
 Morsains (Marne), diagnostic R. Martineau 2012, Inrap  
 Nesle (Somme), Fond de Quiquery, fouille A. Rousseau 2011, Inrap  
 Philippeville, Roly (Prov. de Namur, Belgique), Crayellerie, fouille P. Cattelain, Cedarc - Univ. Libre de Bruxelles  
 Philippeville, Neuville (Prov. de Namur, Belgique), les Machénées, fouille P. Cattelain 1988-1990, Cedarc - Univ. Libre de Bruxelles  
 Pitgam (Nord), gazoduc, fouille E. Elleboode 2012-2013, Inrap  
 Reims (Marne), 28 Bd Joffre, fouille A. Balmelle 1988, Inrap ; 12-14 rue Carnot, fouille Ph. Rollet 1995, Inrap ; Bd Henri Henrot - ZAC du Vieux Port, fouille Ph. Rollet 2008, Inrap  
 Sains-du-Nord (Nord), fouille 1970, Service archéo. Conseil Général du Nord  
 Saulzoir-Vendegies (Nord), D114, fouille F. Loridant 1997, Service archéo. Conseil Général du Nord  
 Sillery (Marne), le Clos Harlogne, fouille N. Achard-Corompt 2006, Inrap  
 Sin-le-Noble (Nord), le Raquet - jardins familiaux, fouille M. Lebrun 2011, Comm. d'aggl. du Douaisis Dépt. d'archéo. préventive  
 Soignies, Naast (Prov. de Hainaut, Belgique), Sec Pâchis, fouille Ph. Doumont  
 Steene (Nord), le Château II, fouille A. Delaunay 2011-2012, Archéopole  
 Tongres (Prov. de Limbourg, Belgique), Sint-Truiderstraat, fouille W. Vanvinckenroye 1970-1971, Musée de Tongres ; Kielenstraat 15, fouille A. Vanderhoeven et G. Vynckier 2006, VIOE Agence OE  
 Val-des-Marais (Marne), Morains-Le-Petit et Le Tuilet, fouilles Coutier, Brisson, Duval 1928-1948, Musée d'Épernay  
 Viroinval, Treignes (Prov. de Namur, Belgique), villa des Bruyères, fouille P. Cattelain 1994-2000, Cedarc - Univ. Libre de Bruxelles  
 Vodéléé (Prov. de Namur, Belgique), villa des Enragés, fouille A. Rober et P. Cattelain 1986-1988, Cedarc - Univ. Libre de Bruxelles

Fig. 17. Carte de répartition des meules gallo-romaines. Carte P. Picavet et ABG.



À l'est, la ville de Tongres est approvisionnée majoritairement en « basalte » et semble donc largement ouverte sur le massif de l'Eifel et la Germanie inférieure (HARTOCH *et alii*, 2015). Les trois meules en grès de type « Haybes/Macquenoise » qui y sont observées<sup>12</sup> sortent de l'aire de diffusion massive du matériau mais restent dans son aire de dispersion orientale maximale.

Ce constat d'une dispersion excentrique doit être mis en relation avec l'emplacement des carrières de Hirson/Macquenoise, situées entre la rive sud de l'Oise et son affluent la Wartoise, soit aux confins des *civitates* des Rèmes et des Nerviens. Les limites des territoires administratifs sont dépassées, puisque les meules de Macquenoise sont présentes chez les Nerviens, les Atrébates, les Ménapiens et en moindre proportion chez les Morins, mais ces marchandises ne pénètrent que très peu les Cités des Rèmes et des Viromenduoens au sud. Le relief des collines de l'Artois semble donc conditionner de manière plus notable l'orientation de leur diffusion, attribuant à la géographie le rôle principal dans l'organisation des échanges à l'époque romaine (PICAVET, ce vol.).

On peut alors supposer, observant le même phénomène pour le commerce de la céramique (TUFFREAU-LIBRE, JACQUES, 1994), que les limites des territoires de Cités figés par l'administration d'Auguste à la fin du I<sup>er</sup> s. av. J.-C. n'ont que peu d'influence sur le commerce. Entrent en jeu des terroirs économiques liés à la géographie, hérités de l'époque gauloise où les limites territoriales sont floues, mouvantes et reposent plus sur des traditions culturelles, et même rituelles que sur une logique proprement administrative (FICHTL, 2013).

## CONCLUSION

Les meules en grès dévonien de type « Haybes/Macquenoise » constituent l'essentiel du matériel de mouture romain du Nord – Pas-de-Calais, et commencent à montrer la même récurrence à l'ouest de la Belgique. La limite sud-ouest de leur diffusion massive est bien appréciée à l'époque romaine, localisée au niveau des monts d'Artois et englobant totalement ou en partie les *Civitates* des Morins, des Atrébates, des Ménapiens et des Nerviens. À l'est, la ville de Tongres semble déjà être en marge de cette diffusion, et, comme le montrent les faciès de céramique, plutôt orientée vers le *limes* rhénan et la Germanie inférieure dont elle fait d'ailleurs partie dès la fin du I<sup>er</sup> s. (LEPOT, 2012). Le système commercial mis en évidence,

dans lequel les grès ardennais dominent les ensembles, correspond en substance à la partie nord-ouest du « Nord Civil » des numismates (DOYEN, 2008), enracinée dans l'ouest du bassin sédimentaire flamand. Ce « Nord Civil », voisin de la zone d'influence directe du *limes* de Germanie, est en opposition avec les *Civitates* du terroir picard actuel, alimentées par les productions du nord du Bassin parisien. Quelques exemplaires sont pourtant connus au sud et à l'est de cet espace dont les limites sont loin d'être hermétiques, et témoignent d'une diffusion maximale étendue dans un rayon de 200 km autour des gisements.

L'indigence du mobilier laténien ne permet pas d'aller aussi loin dans l'interprétation de sa diffusion, mais montre pour le moment une répartition majoritaire au sud des affleurements, dans la *Civitas* des Rèmes. Il serait périlleux et présomptueux de conclure à une mutation des systèmes économiques d'une période à l'autre, mais cette distribution intrigante ne réclame qu'un approfondissement des études.

Sur le plan technique, les productions de meules en grès dévonien demeurent très mal connues à l'époque gauloise mais appartiennent exclusivement au milieu domestique (moulins manuels). Elles se divisent ensuite en deux types très cohérents à l'époque romaine. D'une part un modèle de meules manuelles cylindriques plates à face supérieure en cuvette, et sa variante à réglage de l'écartement, témoignent d'une mouture manuelle encore majeure. D'autre part un modèle de meules de grand format à entraînement hydraulique ou animal « par le centre » montre une importante évolution de la mouture à cette époque, trahissant un changement d'échelle socio-économique. Comme d'autres artisanats, la mouture passe du milieu domestique au domaine artisanal dans les villes et les grands établissements ruraux.

Au haut Moyen Âge, le remploi de fragments de meules gallo-romaines est notable comme éléments de calage, de construction, ou pour diverses activités de percussion posée et/ou lancée. Les seules meules en grès dévonien réellement connues pour cette époque proviennent du secteur de Salmchâteau en Haute Ardenne (Province de Luxembourg, Belgique). Il faut pour le moment semble-t-il conclure à un abandon des carrières de Macquenoise à la fin de l'Antiquité.

En définitive, si l'étude de cette série renforce en premier lieu l'idée d'un circuit économique antique orienté vers le nord, elle affirme aussi un changement technique incarné par le passage d'une mouture uniquement manuelle et domestique à une mouture de rendement à l'époque romaine ; mouture de rendement dont la pratique est largement perpétuée au haut Moyen Âge.

12. Fiches n<sup>os</sup> 3894, 3906 et 3965 de la base de données du Groupe Meule ; étude Else Hartoch.

# BON DE COMMANDE

## LES MEULES DU NÉOLITHIQUE À L'ÉPOQUE MÉDIÉVALE :

**TECHNIQUE, CULTURE, DIFFUSION**  
**Actes du 2<sup>ème</sup> colloque du Groupe Meule,**  
**Reims, du 15 au 17 mai 2014**

Sous la dir. d'O. Buchsenschutz,  
S. Lepareux-Couturier et G. Fronteau

Un volume de 528 pages, nombreuses illustrations n. & b.  
et couleur, format 21 x 29,7 cm

Prix : 35 Euros

Nom : .....

Prénom : .....

Adresse : .....

.....

Code postal..... Ville .....

Adresse de facturation, si différente :

.....

.....

Adresse : .....

.....

Code postal..... Ville .....

désire recevoir :

..... exemplaire(s) à 35 €, soit .....

+ frais de port 7 € **pour 1 vol.**

.....

Total \_\_\_\_\_

Date et signature

Règlement à l'ordre de :

SOCIÉTÉ ARCHÉOLOGIQUE DE L'EST

CCP 1268-33 A, DIJON

RIP : Ét. 20041 - G. 01004 - N° 0126833A025 - clé : 85

IBAN : FR 59 20041 01004 0126833A025 85

BIC/SWIFT : PSSTFRPPDIJ

Pour l'étranger : paiement par chèques, mandat ou  
virement international uniquement.

## RÉSUMÉ

Ce colloque s'inscrit dans la dynamique du PCR  
« *Évolution typologique et technique des meules du  
Néolithique à l'an mille sur le territoire français* ». Il fait  
suite à la table ronde de Saint-Julien-sur-Garonne publiée  
en 2011, qui avait présenté les normes descriptives, va-  
lidé les premiers résultats obtenus sur le fonctionnement  
des meules et défini les pistes d'une analyse typologique.

Ce volume présente le dépouillement systéma-  
tique des données de Champagne-Ardenne effectué avec  
l'aide des archéologues et des conservateurs de cette  
région. C'est la première fois qu'une action de ce type  
est effectuée. Elle révèle la potentialité d'un espace  
donné en matière de meules et mesure l'important tra-  
vail nécessaire pour documenter ce corpus. Cette étude  
locale est accompagnée de contributions sur d'autres  
régions et pays, particulièrement de la Méditerranée.

Concernant l'analyse des bases de données  
nationales, le colloque de Reims a été l'occasion de  
mettre en relation les différentes variables, de confir-  
mer l'efficacité des ou tils mis en place, de présenter  
des méthodes d'analyses statistiques et cartographiques  
globales d'ores et déjà opérantes et de corriger rapide-  
ment les éventuels dysfonctionnements. L'intérêt de  
l'association systématique des analyses typologiques  
et géologiques des meules a été confirmé. Plus-va-  
leur essentielle à notre recherche collective, un certain  
nombre de questions techniques et chronologiques  
ont été résolues par le biais d'analyses croisées fon-  
dées sur des contextes archéologiques fiables et une  
analyse rigoureuse et homogène des géomatériaux.

Le succès de cette rencontre doit beaucoup à l'ac-  
cueil du laboratoire du GEGENAA (EA3795) au sein de  
l'université de Reims, particulièrement efficace et chaleureux.

--o o o o o--



Cet ouvrage a été édité dans le cadre de l'UMR 6298 ArTeHiS,  
à l'Université de Bourgogne avec l'aide du Ministère de la Culture  
et de la Communication (D.R.A.C. de Champagne-Ardenne),  
de l'École Normale Supérieure de Paris, de l'Université de Reims  
Champagne-Ardenne (EA 3795 GEGENAA) et de l'Institut national  
de Recherches archéologiques préventives



Bon de commande à retourner à :

REVUE ARCHÉOLOGIQUE DE L'EST  
Université de Bourgogne, UMR 6298 ARTEHIS  
6, boulevard Gabriel, F 21000 DIJON  
Tél. 03.80.39.55.66  
EMail : claire.touzel@u-bourgogne.fr

Seules les commandes accompagnées d'un règlement seront  
honorées ; pour les administrations, d'un bon de commande.

Attention : les suppléments à la R.A.E. ne se reçoivent pas par  
abonnement, mais font l'objet d'une commande spécifique.

Tous les suppléments sur : <http://rae.revues.org/>

# SOMMAIRE

Pr. Vincent BARBIN	
<i>Introduction</i> .....	11
Alain KOEHLER	
<i>Introduction</i> .....	13
Pr. Jean-Pierre BRUN	
<i>Des meules et des hommes</i> .....	15



## Première partie

### LES MEULES À GRAIN DU NÉOLITHIQUE À L'ÉPOQUE MÉDIÉVALE EN CHAMPAGNE-ARDENNE

O. BUCHSENSCHUTZ, C. HAMON et L. JACCOTTEY	
<i>Étude des meules en Champagne-Ardenne</i> .....	19
G. FRONTEAU, F. BOYER, M. FROUIN., L. JACCOTTEY, S. LEPAREUX-COUTURIER, A. MILLEVILLE et P. PICAVET	
<i>Les principales pierres meulières utilisées en Champagne-Ardenne : gisements, matériaux, utilisations.</i> .....	35
C. HAMON, V. BRISOTTO, G. FRONTEAU, L. JACCOTTEY et C. MONCHABLON, avec la coll. de K. CHERFA, S. COUSSERAN-NÉRÉ, K. DONNART, M. FROUIN, J.-L. GISCLON, S. LEPAREUX-COUTURIER, P. PICAVET et B. ROBIN	
<i>Les moulins va-et-vient du Néolithique à l'âge du Bronze en Champagne-Ardenne.</i> .....	53
L. JACCOTTEY, G. FRONTEAU, O. BUCHSENSCHUTZ, F. JODRY et M. SAUREL, avec la coll. de S. COUSSERAN-NÉRÉ, S. GALLAND, C. GARCIA, J.-L. GISCLON, S. LEPAREUX-COUTURIER, C. MONCHABLON, B. ROBERT et B. ROBIN	
<i>Les meules de l'âge du Fer en Champagne-Ardenne</i> .....	71
F. JODRY, L. JACCOTTEY, G. FRONTEAU, S. LEPAREUX-COUTURIER, P. PICAVET et B. ROBIN	
<i>Les meules antiques de Champagne-Ardenne</i> .....	87
N. MINVIELLE-LAROUSSE, L. JACCOTTEY et S. LEPAREUX-COUTURIER	
<i>Les outils de mouture en Champagne-Ardenne à l'époque médiévale.</i> .....	97
M. ETCHART-SALAS	
<i>Le matériel de mouture de Bezannes (Marne) du Néolithique à la période gallo-romaine : synthèse d'une quinzaine d'années d'archéologie préventive.</i> .....	103
O. BUCHSENSCHUTZ, G. FRONTEAU, L. JACCOTTEY, F. JODRY et M. SAUREL	
<i>Les meules gauloises d'Acy-Romance (Ardennes), La Warde</i> .....	117
F. JODRY, P. ROLLET, P. PICAVET, Fr. MOIRET et G. FRONTEAU, avec la coll. d'A. BALMELLE	
<i>Meules antiques de Reims</i> .....	135



## Deuxième partie

### CARRIÈRES, MATÉRIAUX, PRODUCTIONS

T. J. ANDERSON et L. JACCOTTEY <i>Vers une classification et une normalisation des termes pour définir les carrières de meules.</i> . . . . .	149
G. FRONTEAU, F. BOYER, O. BUCHSENSCHUTZ, S. LEPAREUX-COUTURIER, C. HAMON et L. JACCOTTEY <i>Caractérisations et indexations des variétés des pierres meulières : de l'étude pétrographique à la définition de types simplifiés au sein d'une base de données géoréférencées.</i> . . . . .	165
L. JACCOTTEY, F. BOYER et S. ALIX <i>L'atelier antique de façonnage de meules rotatives d'Autun (Saône-et-Loire).</i> . . . . .	175
F. JODRY et J.-M. HOLDERBACH <i>La carrière d'extraction de meules en grès vosgien du Purpurkopf à Rosheim (Bas-Rhin)</i> . . . . .	187
L. JACCOTTEY et A. MILLEVILLE <i>7000 ans d'exploitation meulière dans le massif de La Serre.</i> . . . . .	191
S. LEPAREUX-COUTURIER, F. BOYER, G. FRONTEAU, C. GARCIA, C. HAMON, C. MONCHABLON, P. PICAUVET et B. ROBIN <i>Les productions de meules en grès de Fosses-Belleu dans le Bassin parisien : typologie, chronologie, diffusion.</i> . . . . .	213
S. LEPAREUX-COUTURIER, G. FRONTEAU, C. MONCHABLON et B. ROBIN <i>Les productions de meules en meulière dans le Bassin parisien : typologie, chronologie, diffusion</i> . . . . .	233
L. JACCOTTEY, F. JODRY et T. ANDERSON <i>Les productions de meules en « grès des Vosges » de La Tène finale à la fin de l'Antiquité : typologie, chronologie, diffusion.</i> . . . . .	255
P. PICAUVET, G. FRONTEAU, V. LE QUELLEC et F. BOYER <i>Les productions de meules en grès dévonien dit « arkose » d'Haybes/Macquenoise de la fin de l'âge du Fer à l'Antiquité tardive dans le nord de la Gaule : caractérisation typologique, chronologie et diffusion.</i> . . . . .	267



## Troisième partie

### TYPOLOGIE CROISÉE, ANALYSES STATISTIQUE ET CARTOGRAPHIQUE

C. HAMON, V. BRISOTTO, A. MILLEVILLE, C. MONCHABLON, L. AUBRY, S. COUSSERAN-NÉRÉ, L. JACCOTTEY, K. DONNART, G. FRONTEAU et J.-L. GISCLON <i>Évolution des meules va-et-vient du Néolithique à l'âge du Fer en France : exploitation de la base de données du PCR Meule</i> . . . . .	285
C. HAMON, V. BRISOTTO, L. JACCOTTEY, C. MONCHABLON, S. COUSSERAN-NÉRÉ, K. DONNART, T. DUDA, J.-L. GISCLON et A. MILLEVILLE <i>Les molettes débordantes du Néolithique : définition et premier état des lieux</i> . . . . .	301
S. LEPAREUX-COUTURIER et B. ROBIN, avec la coll. d'O. BUCHSENSCHUTZ et G. FRONTEAU <i>Évolution des meules rotatives de l'âge du Fer au Moyen Âge en France : exploitation de la base de données du PCR Meule</i> . . . . .	317
S. LEPAREUX-COUTURIER, E. HARTOCH et P. PICAUVET, avec la coll. de F. JODRY <i>Le rayonnage des meules rotatives antiques dans le nord-est de la Gaule</i> . . . . .	337



### Quatrième partie

#### ÉTUDES DE CAS EN FRANCE

T. DUDA	
<i>Étude du mobilier de mouture et du macro-outillage du camp néolithique de Chassey, 'La Redoute', Saône-et-Loire</i> .....	351
S. COUSSERAN-NÉRÉ et J.-L. GISCLON, avec la coll. de L. JACCOTTEY	
<i>Les outils de mouture du site chasséen de Montélimar 'Daurelle-Autajon' (Drôme)</i> .....	357
J.-L. GISCLON, avec la coll. de S. COUSSERAN-NÉRÉ, L. JACCOTTEY et P. HÉNON	
<i>L'outillage de mouture va-et-vient des Feuilly à Saint-Priest (Rhône)</i> .....	365
V. GEORGES, L. JACCOTTEY et B. ROBIN	
<i>Les molettes à rainure : nouveaux indices sur le perfectionnement du matériel de mouture dans le bassin de la Loire à l'âge du Fer.</i> .....	377
V. GEORGES et L. JACCOTTEY, avec la coll. de J.-C. BÉFORT	
<i>Un fragment de meule rotative en contexte précoce à Lijay dans les Monts du Forez (fin IV<sup>e</sup>-début III<sup>e</sup> s. av. J.-C.)</i> .....	383
P. PICAVET, avec la coll. de G. FRONTEAU et C. FONT	
<i>Distribution des matériaux meuliers sur un transect nord-sud à travers la France septentrionale : les meules rotatives gauloises, gallo-romaines et alto-médiévales du tracé du canal Seine – Nord Europe</i> .....	387
G. ASSELIN, G. BRKOJEWITSCH, S. MARQUIÉ, J. MAUJEAN et L. PRUNEYROLLES	
<i>Outils de mouture et de broyage d'époque tibérienne : la fouille préventive de la Rue Paille-Maille à Metz (Moselle)</i> .....	401
N. MINVIELLE LAROUSSE	
<i>Les meules du moulin à minerai médiéval de Brandes-en-Oisans</i> .....	407



### Cinquième partie

#### ÉTUDES DE CAS EN EUROPE ET DANS LE MONDE

S. RENIERE, W. DE CLERCQ, R. DREESSEN, V. CNUUDE, T. DE KOCK et E. GOEMAERE	
<i>Recherches sur des meules romaines dans un paysage dépourvu de ressources lithiques : premier bilan d'une analyse multidisciplinaire dans la Civitas Menapiorum (Belgique)</i> .....	431
C. CHAIGNEAU	
<i>Le moulin « délien » : apport du corpus de Mégara Hyblaea (Sicile).</i> .....	439
A. CARBILLET et F. JODRY	
<i>Les outils de mouture du Palais d'Amathonte (Chypre) à l'âge du Fer : premiers résultats</i> .....	449
N. ALONSO et R. FRANKEL	
<i>A survey of ancient grain milling systems in the Mediterranean</i> .....	461
LI GUOQIANG	
<i>La meule, la cueillette et la proto-domestication des millets depuis le Paléolithique supérieur jusqu'au début du Néolithique dans la Chine septentrionale</i> .....	479

SOMMAIRE



O. BUCHSENSCHUTZ, G. FRONTEAU et S. LEPAREUX-COUTURIER

*Bilan et perspectives* ..... 489

*Bibliographie générale* ..... 493

*Liste des participants* ..... 525