



HAL
open science

La fabrication des accessoires en alliage cuivreux de la ceinture des XIII^e-XIV^e siècles : le témoignage du mobilier provençal

Olivier Thuaudet

► To cite this version:

Olivier Thuaudet. La fabrication des accessoires en alliage cuivreux de la ceinture des XIII^e-XIV^e siècles : le témoignage du mobilier provençal. L'objet au Moyen Âge et à l'époque moderne : fabriquer, échanger, consommer et recycler : [XI^e congrès international de la société d'archéologie médiévale, moderne, contemporaine, Bayeux, 28-30 mai 2015], May 2015, Bayeux, France. pp.41-57. halshs-02920270

HAL Id: halshs-02920270

<https://shs.hal.science/halshs-02920270v1>

Submitted on 24 Aug 2020

HAL is a multi-disciplinary open access archive for the deposit and dissemination of scientific research documents, whether they are published or not. The documents may come from teaching and research institutions in France or abroad, or from public or private research centers.

L'archive ouverte pluridisciplinaire **HAL**, est destinée au dépôt et à la diffusion de documents scientifiques de niveau recherche, publiés ou non, émanant des établissements d'enseignement et de recherche français ou étrangers, des laboratoires publics ou privés.

LA FABRICATION DES ACCESSOIRES EN ALLIAGE CUIVREUX
DE LA CEINTURE DES XIII^e-XIV^e SIÈCLES :
LE TÉMOIGNAGE DU MOBILIER PROVENÇAL



Olivier THUAUDET¹

La ceinture : le support de pièces métalliques

La ceinture est un des principaux accessoires qui complètent le costume médiéval, qu'il soit militaire, religieux ou civil. Portée par toutes les classes sociales, par les deux sexes et à tout âge, elle peut être entièrement métallique mais, le plus couramment, revêt la forme d'une longue lanière de cuir ou d'étoffe éventuellement décorée d'appliques décoratives. Elle a pour fonction principale d'assurer, par sa fermeture, le maintien du vêtement, que ce soit au moyen d'un simple nœud, d'une boucle ou d'un système d'agrafage. Elle recouvre également une fonction de thésaurisation, si des métaux précieux sont utilisés, et éventuellement symbolique, selon les matériaux employés, le statut et le sexe de son porteur. À l'anneau ou à la boucle peuvent s'ajouter une chape assurant la liaison avec la courroie, un mordant à son extrémité opposée, des appliques tout au long du cuir ou du tissu de la ceinture (fig. 1). Le mordant et les appliques ont généralement une fonction ornementale, mais le premier peut être employé dans le cadre d'un système de fermeture par agrafage et les secondes être utilisées pour la suspension d'un objet.

Le cuir ou le tissu des ceintures est rarement conservé. Il ne subsiste généralement que les pièces métalliques ou très rarement non métalliques – os et nacre – qui y sont fixées. La plupart de ces objets sont en alliage cuivreux, parfois en fer, rarement en matériau blanc – étain, plomb et leurs alliages –, exceptionnellement en matériaux précieux. Leur étude, confrontée à l'apport des sources iconographiques et textuelles, a été menée pour la Provence des XI^e-XVI^e siècles dans le cadre d'une thèse ayant pour sujet les accessoires métalliques du costume, soutenue en décembre 2015 à Aix-Marseille Université².

Nos travaux ont mis en évidence l'existence de types d'objets attestés sur de vastes zones géographiques, à l'échelle de l'Europe occidentale le plus souvent, ou parfois sur des aires plus restreintes, le sud de la France ou la Provence et l'Italie du Nord par exemple. Toutefois, les données sont fortement tributaires des corpus publiés, encore relativement restreints et éparpillés. Il est donc très difficile de distinguer les objets fabriqués en Provence de ceux importés, le plus souvent déjà disposés sur des ceintures. Aucun déchet ou rebut de fabrication d'accessoires de la ceinture en alliage cuivreux, et ce, quels que soient les procédés mis en œuvre,

1. Attaché temporaire d'enseignement et de recherche / LA3M (UMR 7298), Aix-Marseille Université.

2. THUAUDET 2015.

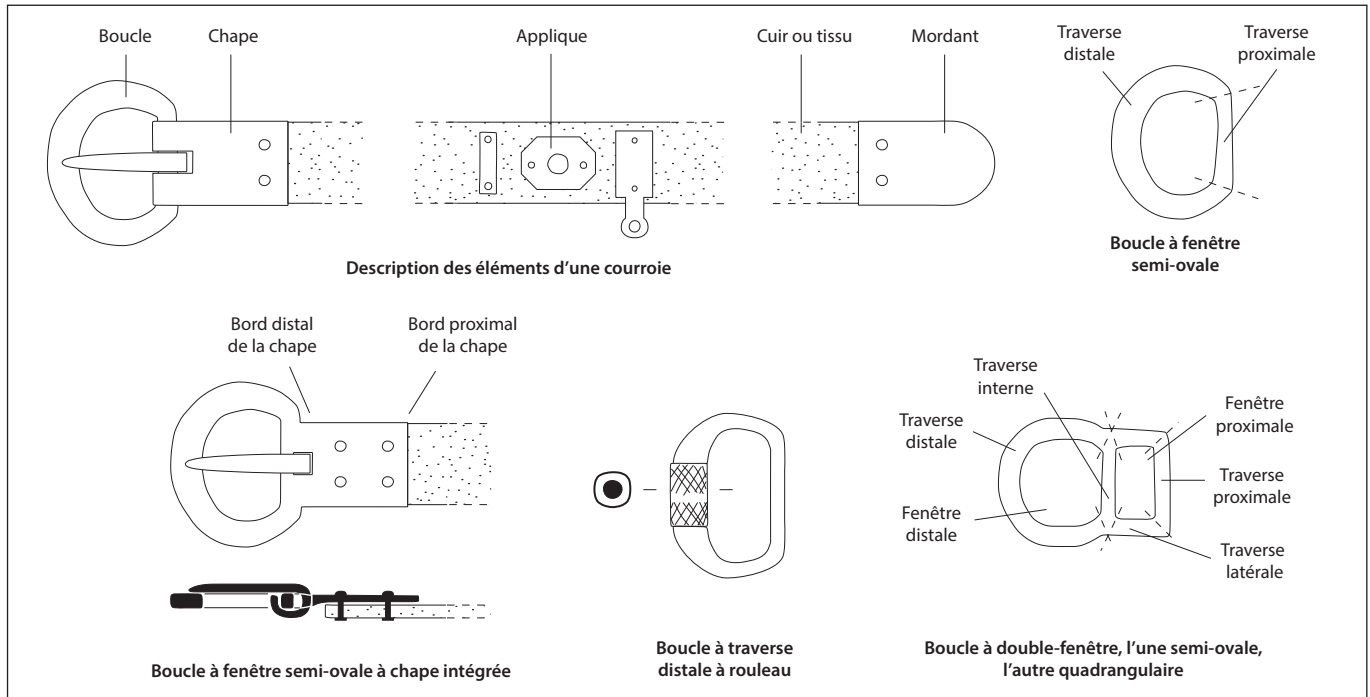


Fig. 1 Vocabulaire descriptif utilisé pour les anneaux et boucles. Doc. O. Thuaudet.

n'a pu encore être formellement identifié en Provence. Notre propos porte donc sur les accessoires de la ceinture qui y ont été retrouvés : l'observation visuelle et à la loupe binoculaire des artefacts apporte déjà de nombreux éléments. Des analyses de composition ont été réalisées sur une sélection d'accessoires de la ceinture en alliage cuivreux du site du *castrum* Saint-Jean à Rougiers³. Les résultats en seront publiés prochainement dans un article dédié et il n'en sera donc fait ici que très succinctement mention.

Nous abordons dans cette contribution des anneaux, boucles, chapes, mordants et terminaisons de courroie, appliques en cuivre et en alliage cuivreux des XIII^e-XIV^e siècles pour lesquels le mobilier provençal révèle des aspects techniques et de mise en œuvre illustrant ce type d'artisanat. Durant le XIII^e siècle, notamment durant la seconde moitié, la diversité typologique des accessoires métalliques du costume augmente fortement et culmine durant le XIV^e siècle, traduisant la place privilégiée alors accordée à la ceinture dans l'ornementation du costume. Loin de proposer un inventaire exhaustif des différents choix opérés par les artisans, nous nous attachons à en montrer un éventail répondant à des contraintes économiques, techniques ou décoratives.

Les anneaux et boucles

Dans le costume civil, la plupart des anneaux et boucles en alliage cuivreux trouvés en contexte archéologique en Provence sont destinés à la fermeture de la ceinture. Toutefois, l'iconographie, les sources écrites et les découvertes archéologiques révèlent bien d'autres usages, comme la fermeture de la chaussure, de l'aumônière, le réglage de la sangle d'un sac, ou une utilisation comme élément d'une applique de suspension, etc. Quant aux procédés de fabrication, trois groupes de modes opératoires se distinguent parmi les plus de 480 pièces datées par la stratigraphie ou attribuables par la typologie aux XIV^e-XV^e siècles : la fonte pour environ 87,4 %, l'association de la fonte et de la déformation plastique pour 2,3 %, et la déformation plastique seule pour 10,5 %⁴.

La fonte

La plupart des accessoires du corpus en alliage cuivreux ont été fabriqués par la fonte. Ce procédé permet une production rapide et en quantité importante d'objets au modelé plus ou moins complexe. La fonte s'opère par l'emploi de moules en pierre – les valves sont alors gravées – ou de

3. Analyses de composition réalisées avec la collaboration de D. Bourgarit (C2RMF) et de N. Thomas (Inrap) sur l'accélérateur AGLAE au C2RMF à Paris.

4. Les anneaux et annelets circulaires ainsi que les bouclettes circulaires (moins de 1,8 cm de diamètre) ne sont pas intégrés au calcul. Leur usage comme moyen de fixation de la ceinture est très peu probable.

moules en terre cuite. Les moules en pierre ont l'avantage de pouvoir être réutilisés de multiples fois mais leur usage est conditionné par la température de coulée. Pour la fin du Moyen Âge, les fouilles archéologiques révèlent un emploi de ces moules pour la production d'accessoires du costume en matériau blanc. Leur point de fusion est relativement bas⁵. L'empreinte des objets à fabriquer dans les moules en terre cuite est obtenue soit par impression d'un modèle, soit par le principe de la cire perdue. Les fragments de moules mis au jour en Europe de l'Ouest pour les derniers siècles de la période médiévale illustrent l'utilisation du procédé avec impression de modèle pour la fabrication d'accessoires du costume en alliage cuivreux⁶. La fonte à la cire perdue semble avoir été utilisée pour des objets de plus grande taille que ceux en rapport avec le costume et aux volumes plus complexes⁷. Dans les deux cas, la terre utilisée est adaptée aux hautes températures. Les données manquent pour pouvoir évaluer le coût de chacun de ces trois types de fonte. Le résultat de la fonte n'est pas toujours d'une grande qualité. De même, sur les pièces les plus « décoratives », l'artisan n'a pas toujours pris le soin de faire disparaître par polissage la retouche par limage, de temps à autre très apparent.

La quasi-totalité des pièces du corpus n'ont nécessité que deux empreintes, une sur chaque valve du moule, le moule pouvant comporter les empreintes nécessaires à l'obtention en une seule coulée de plusieurs objets. Une boucle au cadre semi-ovale à ergot distal (voir plus loin, fig. 3, n° 1) se distingue du reste du mobilier par le nombre d'empreintes nécessaires. Mise au jour dans un gigantesque dépotoir fonctionnant dans le dernier tiers du XIV^e siècle sur le site du jardin ouest du Petit Palais d'Avignon dans le Vaucluse, elle comporte une chape intégrée en fourreau. Le bord proximal de la chape est dentelé. Une trace de coup de marteau est visible sur l'avvers. Nous pouvons en déduire que la courroie était vraisemblablement maintenue en place par cet écrasement du métal. Le résultat est assez peu esthétique. La fonte de ce type de boucle est relativement complexe puisqu'elle nécessite au minimum trois empreintes : une pour chaque face et une troisième pour l'intérieur du fourreau (fig. 2, n° 1). L'ardillon, fabriqué à partir d'une tige épaisse, passe au travers de la chape par le moyen d'un ajour circulaire probablement issu de la fonte.

Association de la fonte et de la déformation plastique

Plusieurs anneaux et boucles comportent un cadre en grande partie fabriqué par la fonte et une ou deux pièces obtenues par la déformation plastique. Une première boucle au cadre quadrangulaire à ergot distal à encoche (fig. 3, n° 2) provient d'un niveau d'occupation d'une forge datée du XIII^e siècle sur le site de l'abbaye du Thoronet dans les Bouches-du-Rhône⁸. Une large ouverture circulaire permet le passage d'un ardillon. Les deux grands ajours ovales qui le bordent en partie ont pu avoir pour fonction d'alléger l'accessoire. D'après notre hypothèse de restitution pour cet objet incomplet, la chape intégrée est composite (fig. 2, n° 2). La courroie aurait ainsi été enserrée entre deux longues tôles de métal dont la partie distale était rivetée à la chape au moyen des quatre ouvertures circulaires visibles dans les angles. Un tel système n'est pas sans rappeler celui des boucles de type « Forked Spacers » connues outre-Manche, mais dont les tôles ne sont pas rivetées à la partie inamovible de la chape mais brasées à celle-ci⁹. Une boucle en fer similaire à l'artefact provençal provient du château de Rascino, dont la phase d'occupation est très mal datée, à Fiamignano dans la province de Rieti en Italie¹⁰. Elle fut retrouvée dans une couche contenant une monnaie du XIV^e siècle. La correspondance presque parfaite avec la boucle du Thoronet et la configuration particulière de ces deux objets incitent à les considérer comme contemporains.

Trois objets du corpus ont un cadre à double-fenêtre asymétrique, l'une semi-ovale, l'autre quadrangulaire. Dans deux cas, un ergot marque la zone de réception du bout de l'ardillon au centre de la traverse distale (fig. 3, n° 3 et 4). Un des deux artefacts (fig. 3, n° 3) possède une traverse proximale sous la forme d'une tige, passée au travers d'ouvertures circulaires dans les traverses latérales, dont les extrémités ont été matées pour qu'elle ne puisse se déloger. Le second exemplaire (fig. 3, n° 4), relativement oxydé, comporte également une traverse interne prenant la forme d'une tige rapportée. La traverse proximale a disparu ainsi que l'extrémité des traverses latérales. Ces deux boucles proviennent du site du jardin ouest du Petit Palais précédemment mentionné. La première a été retrouvée dans le dépotoir en usage dans le dernier tiers du XIV^e siècle.

5. Se reporter par exemple à BERGER 2006 pour un ensemble de moules trouvés à Magdebourg et à LABAUNE-JEAN 2016 pour des moules découverts au Mont-Saint-Michel.

6. Un moule à boucles en terre cuite du XIV^e siècle contenant des traces de cuivre et de zinc a par exemple été mis au jour sur le site de Cophall Avenue à Londres (ARMITAGE, PEARCE & VINCE 1981). De multiples fragments ont été découverts sur le site d'un atelier métallurgique parisien, rue Mongelas à Paris (THOMAS 2009, vol. II, 643-656).

7. Voir par exemple *ibid.*, 658-666, et THOMAS & BOURGARIT 2014, 43-63.

8. FIXOT & PELLETIER 1990, 197, fig. 32.

9. De nombreux exemplaires datés de la seconde moitié du XIV^e siècle et de la première moitié du siècle suivant ont été retrouvés à Londres par exemple (EGAN & PRITCHARD 2002, 78-82).

10. Artefact entier, boucle : Lxl = 2,7 x 4,1 cm ; chape : Lxl = 3 x 3,7 cm (BEAVITT *et al.* 1993, 444, fig. 11, n° 5).

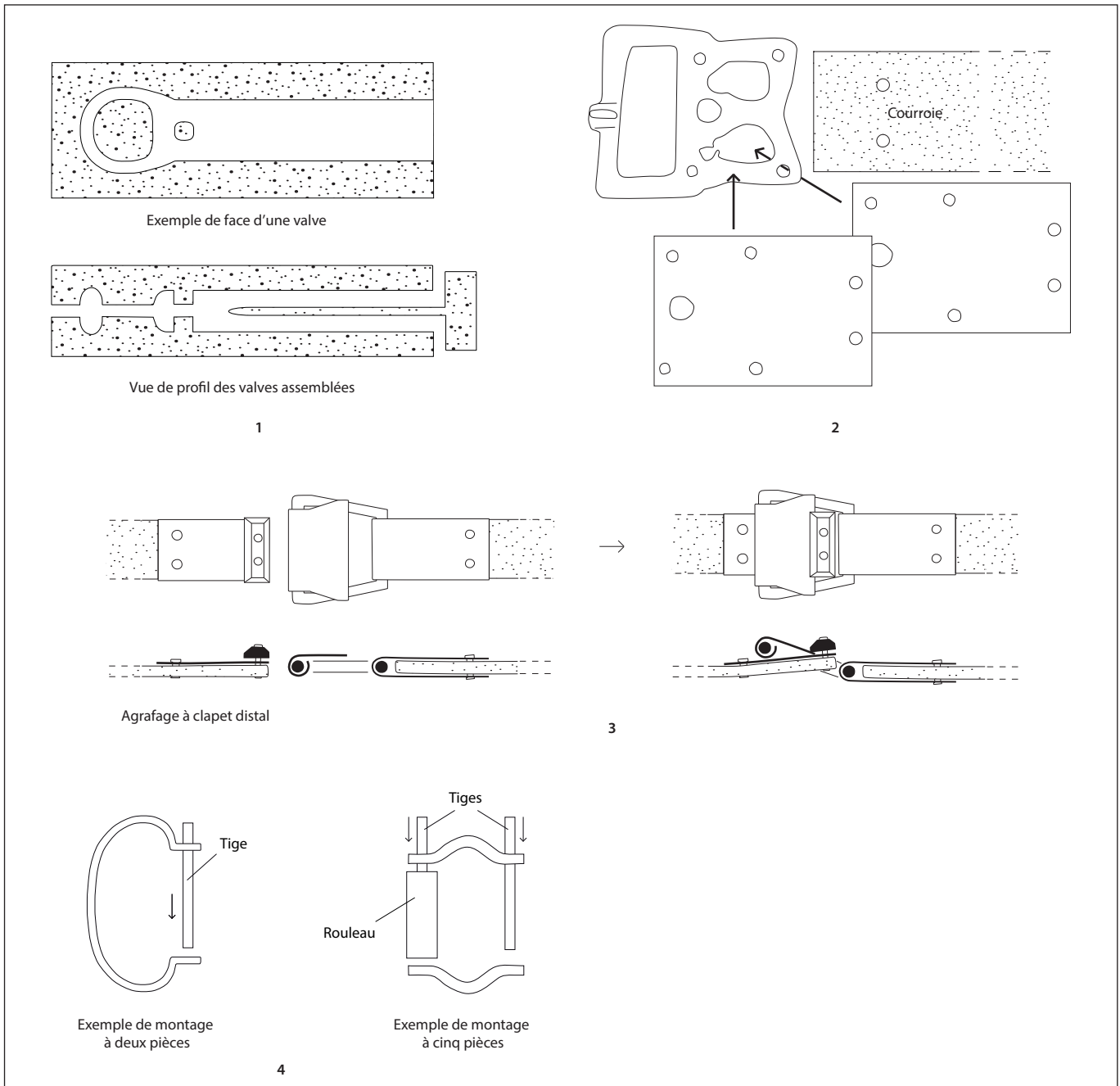


Fig. 2 1) Reconstitution d'un moule à boucle à chape intégrée en fourreau; 2) proposition de reconstitution d'une boucle à chape en fourreau composite; 3) fonctionnement d'une ceinture à anneau à clapet distal fermant par agrafage; 4) exemples de montages d'anneaux et boucles composites. Doc. O. Thuaudet.

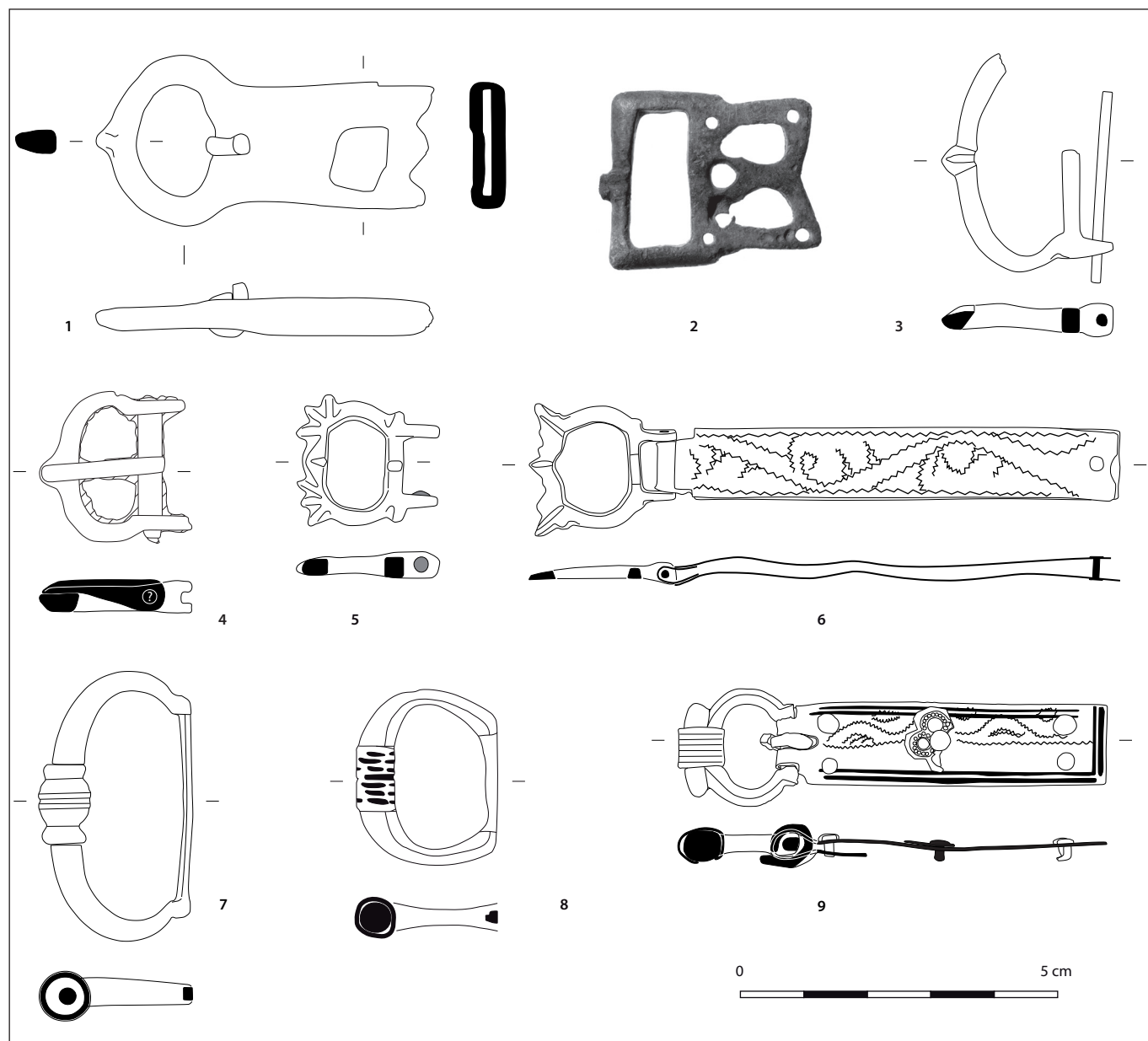


Fig. 3 1 et 3) Couche de dépotoir, vers 1365-vers 1400, jardin ouest du Petit Palais d'Avignon (Vaucluse); 2) couche d'occupation d'une forge, XIII^e siècle, abbaye du Thoronet (Bouches-du-Rhône); 4) hors stratigraphie, jardin ouest du Petit Palais d'Avignon (Vaucluse); 5) déblais de cimetière, fin XII^e-XIV^e siècle, Bagatelle / Abreuvoir Saint-Michel, Châteauevert (Var); 6) niveau de décombres, vers 1309/1315-vers 1345, *castrum* Saint-Jean, Rougiers (Var); 7) hors stratigraphie, prieuré des Mounesteirets, Pontevès (Var); 8) hors stratigraphie, impasse de l'Oratoire, Avignon (Vaucluse); 9) hors stratigraphie, église Saint-Blaise, Arles (Bouches-du-Rhône). Doc. O. Thuaudet; cliché (n° 2) P. Foliot (LA3M).

La seconde a été récupérée hors stratigraphie mais provient très probablement initialement de ce contexte.

Un groupe de boucles à double-fenêtre asymétrique, l'une semi-ovale, l'autre quadrangulaire, présente une traverse distale dentelée (fig. 3, nos 5 et 6). Les cinq objets actuellement répertoriés en Provence ont été retrouvés dans le Var, dont trois sur le seul site du *castrum* Saint-Jean à Rougiers (fig. 3, n° 6)¹¹. Ils possèdent une traverse proximale constituée d'une tige en alliage cuivreux ou en fer et une encoche au centre de la traverse interne pour réceptionner le nœud de l'ardillon. Aucun élément de comparaison n'a été trouvé pour ces boucles hors de Provence. Elles sont attribuables au XIV^e siècle, peut-être aux deux derniers tiers. L'absence de traverse proximale fixe permet la mise en place d'une chape plus large que l'étroite fenêtre proximale quadrangulaire. L'utilité de cette traverse rapportée n'a peut-être pas été perçue par tous les artisans : si la chape est bien constituée d'une seule pièce dans un cas¹², elle est composite dans deux cas. Elle est alors constituée de deux longues tôles (celle de la face avers étant gravée d'un motif de zigzags), brasées aux extrémités d'une tôle étroite et courte préalablement enroulée autour de la traverse proximale (fig. 3, n° 6)¹³.

Certains anneaux et boucles comportent un rouleau, c'est-à-dire une feuille métallique enroulée autour de la traverse distale. Dans le cas des pièces en alliage cuivreux, le rouleau est placé dans une réduction du cadre prévue à cet endroit. Le rouleau est ordinairement un dispositif visible sur les anneaux et boucles en fer employés dans la fixation des pièces d'armure et des sangles de harnachement. Les boucles à rouleau sont plus faciles à régler car la courroie ne frotte pas contre le cadre. Elles ne sont pas non plus soumises à des pliures et ne cassent donc pas. La présence d'un rouleau sur les boucles de ceinture en alliage cuivreux, où il devient un élément décoratif, est le résultat d'un transfert depuis les exemplaires en fer. Deux types de boucles trouvées en Provence comportent un rouleau. Un premier type rassemble des exemplaires à fenêtre semi-ovale à élargissement progressif de la traverse distale dont la feuille de métal a été préalablement emboutie (fig. 3, n° 7) ou gravée (fig. 3, n° 8) avant son enroulement. Sur la base des données de comparaison rassemblées, une datation comprise entre la fin du XII^e siècle et le XIV^e siècle est retenue. Le second type comprend des objets à fenêtre semi-ovale (fig. 3, n° 9) dont le rouleau, nu ou arborant un relief obtenu par déformation de la tôle, est encadré par des bosses. Il est datable entre le début du XIII^e siècle et la fin du XIV^e siècle.

La déformation plastique

Une cinquantaine d'anneaux et de boucles ont été entièrement fabriqués par déformation plastique. Le procédé le plus simple consiste en l'enroulement d'un fil pour créer un cadre circulaire. C'est le cas par exemple de deux objets dont les extrémités du fil, qui n'ont pas été brasées, sont recouvertes par une longue chape (fig. 4, nos 1 et 2). Une perforation circulaire permet le passage d'un fil utilisé comme ardillon (fig. 4, n° 2).

Dans la plupart des cas, les artefacts sont obtenus par le montage de deux, trois, quatre, cinq pièces métalliques ou plus découpées, éventuellement embouties, ou bien encore obtenues par tréfilage (fig. 2, n° 4). Ces anneaux ou boucles composites sont illustrés par de nombreux sous-types. Nous n'en présentons ici que quelques-uns.

De nombreuses pièces comportent une fenêtre semi-ovale (fig. 4, nos 4 et 5) et un cadre composé d'une languette courbe pour traverse distale et d'une tige aux extrémités matées, rarement en fer, pour traverse proximale. Onze exemplaires ont été répertoriés pour la Provence et treize autres sur l'actuel territoire français. Ils peuvent être attribués à la fin du XIII^e siècle et au XIV^e siècle. Un objet provençal se distingue par son mode de fabrication : la tôle de la traverse distale a été pliée en portefeuille sur toute sa longueur pour obtenir un cadre plus épais. Une fine ligne creuse visible sur l'avers de la traverse le confirme. Plusieurs boucles comportent un chanfrein partiel du bord supérieur externe de la traverse distale obtenu par limage (fig. 5, n° 2), même si les traces laissées par l'outil ont souvent disparu. Sur l'une des deux pièces prises pour exemple, il est absent de la région de l'encoche distale (fig. 4, n° 4), sur la seconde, le chanfrein du bord supérieur externe de la traverse distale s'arrête au niveau des talons et celui du bord inférieur interne cesse avant le recourbement latéral de la traverse (fig. 4, n° 5). Quelques artefacts datables du XIV^e siècle comportent (fig. 4, n° 3) ou ont comporté un clapet proximal (fig. 4, n° 6). Ces boucles n'avaient pas d'ardillon et fonctionnaient selon un dispositif d'agrafage. Une légère entaille obtenue à la lime marque le centre de la traverse distale comme pour les boucles à ardillon. Dans un cas, cette traverse comporte un chanfrein du bord externe (fig. 4, n° 6, et fig. 5, n° 1).

Un autre groupe de boucles composites à fenêtre semi-ovale comporte une « barre » au milieu de la traverse distale (fig. 4, nos 5 et 6). Elles sont confectionnées à partir de deux tôles disposées de chant et traversées aux

11. DÉMIANS D'ARCHIMBAUD 1980, 499, fig. 469, nos 1-3.

12. *Ibid.*, fig. 469, n° 1.

13. *Ibid.*, fig. 469, nos 2 et 3.

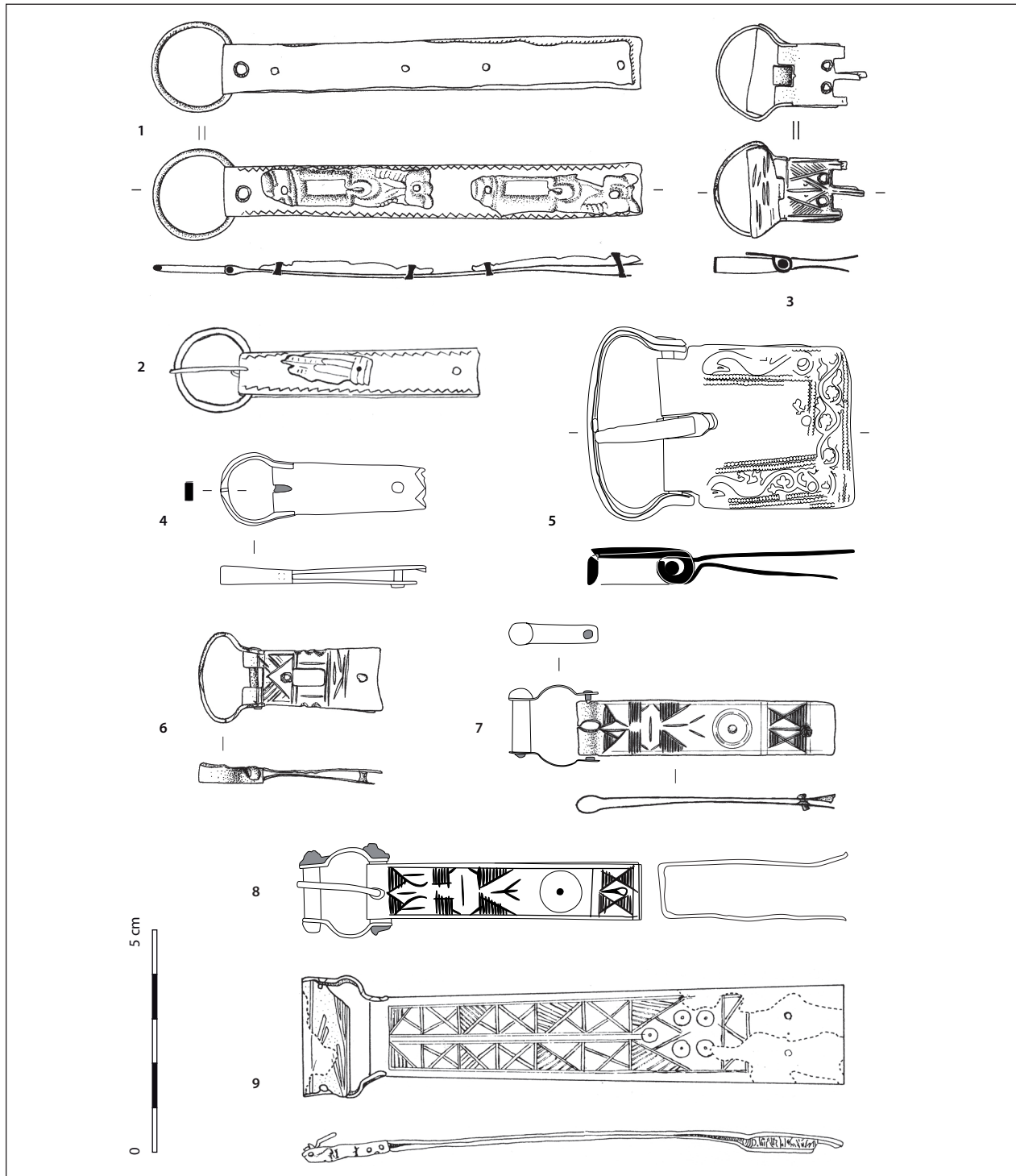


Fig. 4 1) Couche de dépotoir, vers 1345-vers 1360, *castrum* Saint-Jean, Rougiers (Var); 2) H.S., Hôtel de Brion, Avignon (Vaucluse); 3) sol, vers 1360-vers 1370/1375, *castrum* Saint-Jean, Rougiers (Var); 4) nature du contexte non renseignée, deuxième quart XIV^e siècle, impasse de l'Oratoire, Avignon (Vaucluse); 5) remblai, deuxième quart XIV^e-XVII^e siècle, cour de Justice, Saint-Maximin-la-Sainte-Baume (Var); 6) couche de dépotoir, vers 1309/1315-vers 1345, *castrum* Saint-Jean, Rougiers (Var); 7) sol de zone de circulation, vers 1370/1375-vers 1415/1420, *castrum* Saint-Jean, Rougiers (Var); 8) remblais de cimetière, fin XII^e-XIV^e siècle, Bagatelle/ Abreuvoir Saint-Michel, Châteauvert (Var); 9) contexte non renseigné, XII^e-XIV^e siècle, le Castellat, Forcalqueiret (Var). Crédits: n° 2: L. Vallauri (LA3M); n°s 1, 3 et 6: J. Lenne (LA3M); n°s 4, 5 et 8: O. Thuaudet; n° 7: J. Lenne (LA3M) et O. Thuaudet; n° 9: A. Acovitsioti-Hameau (IDEMEC).

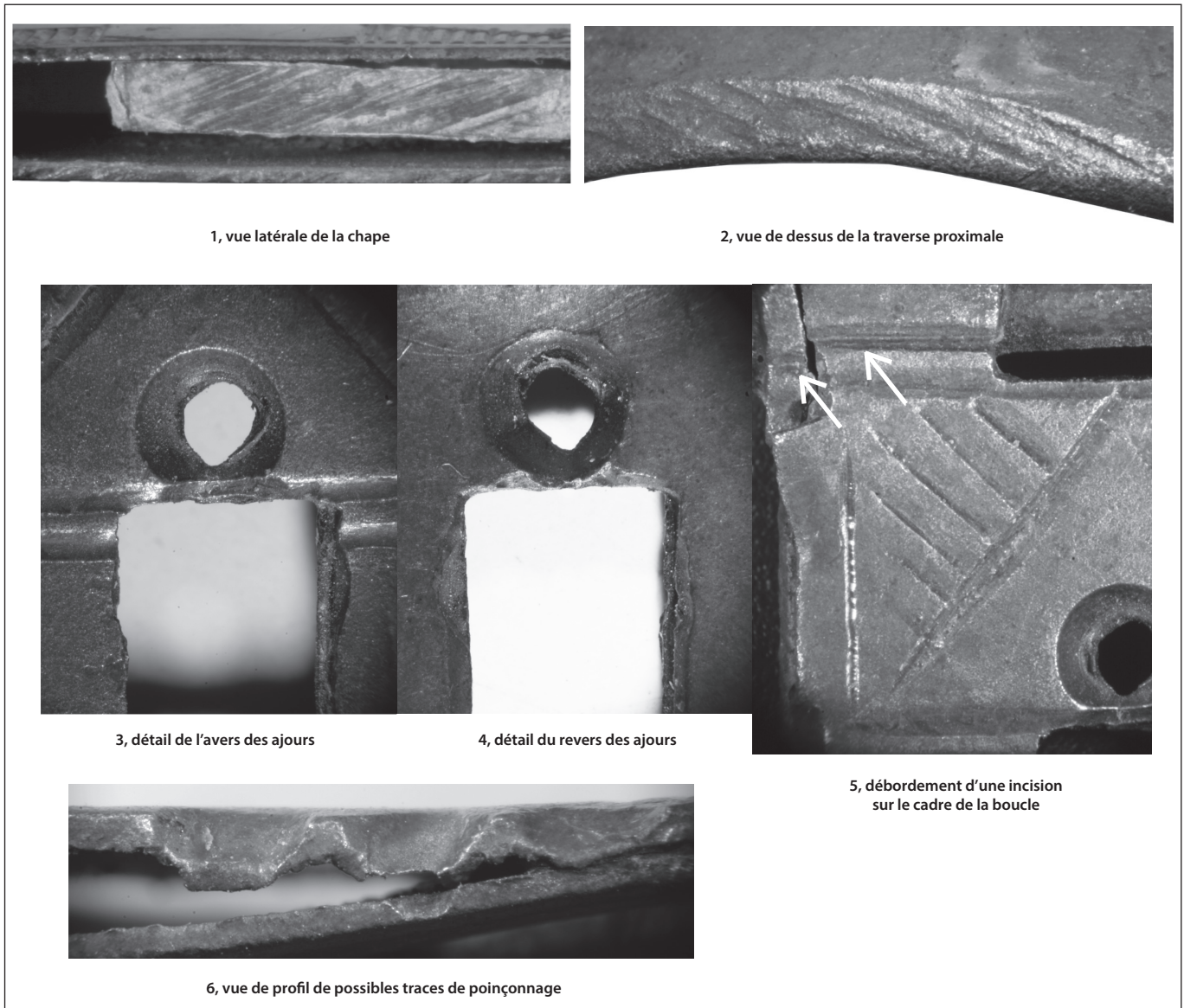


Fig. 5 Photos à la loupe binoculaire : 1) vue latérale d'une chape, couche de dépotoir, vers 1370/1375-vers 1415/1420, *castrum* Saint-Jean, Rougiers (Var) ; 2-6) couche de dépotoir, vers 1309/1315-vers 1345, *castrum* Saint-Jean, Rougiers (Var). Doc. et clichés O. Thuaudet.

deux extrémités par des tiges en alliage cuivreux ou en fer de section circulaire dont les bouts sont matés. Une tôle enroulée est préalablement insérée autour de la tige en position distale (fig. 2, n° 4). Ses côtés sont brasés aux tôles latérales. Ces pseudo-rouleaux sont souvent décorés par gravure. Quelques artefacts conservent une ou deux cupules embouties cachant la jonction des tiges avec les tôles (fig. 4, n° 7 et 8). Elles étaient originellement disposées aux quatre points d'assemblage. Lorsqu'il est conservé, l'ardillon a été confectionné à partir d'un fil en alliage cuivreux. Les boucles de ce type pourraient avoir été fabriquées dans le sud-est de la France et sont datées de la seconde moitié du XIII^e siècle et du XIV^e siècle.

Plusieurs anneaux du XIV^e siècle ne comportaient pas d'ardillon mais un clapet distal (fig. 4, n° 9). Cette tôle dont une partie est enroulée autour de la tige distale permettait une fixation par agrafage. Généralement, la charnière de la chape épouse si finement la traverse proximale qu'elle n'est pas mobile. Les anneaux ont très probablement fonctionné avec des terminaisons de courroie très spécifiques comme cela a été proposé pour du mobilier londonien¹⁴ : le bord interne du clapet ou une projection de celui-ci s'introduisait entre l'applique étroite et la tôle plate (fig. 2, n° 3).

14. Se reporter à EGAN & PRITCHARD 2002, 116.

Les anneaux et boucles ne sont pas seulement fonctionnels, ils sont aussi décoratifs. Outre la forme même de l'objet, des moulures issues de la fonte, de la gravure, du poinçonnage, de la dorure, de l'argenture ou de l'étamage – mais aussi de l'émaillage sur des artefacts retrouvés hors de Provence – contribuent avec la couleur même du matériau à l'individualisation des productions. Les analyses de composition réalisées sur des anneaux et boucles du site du *castrum* Saint-Jean à Rougiers ont révélé que la dorure n'est présente que sur des objets en cuivre non allié. La composition des autres artefacts en alliage cuivreux provenant de ce site indique que le matériau a une couleur dorée qui rend l'emploi de la dorure inutile. En revanche, l'étamage et l'argenture sont attestés sur des anneaux et boucles en cuivre non allié et en alliage cuivreux.

Les ardillons

L'identification des techniques de fabrication des ardillons est loin d'être toujours aisée. Dans quelques cas, l'ardillon est obtenu avec du fil de fer ou d'alliage cuivreux de section circulaire simplement coupé (fig. 4, n^{os} 2 et 8), ou une tôle en alliage cuivreux. Peut-être a-t-on parfois employé du fil de filière épais de section quadrangulaire, mais cela ne peut être démontré sans analyse métallographique. D'autres modèles en alliage cuivreux ont été à l'évidence fabriqués par la fonte (fig. 4, n^o 5). Des cannelures, des excroissances, des dépressions, obtenues par la fonte ou au moyen d'une lime, décorent un certain nombre d'ardillons mis en place sur la boucle par martelage à froid. Des jeux de couleur ont probablement été recherchés entre la couleur du fer ou de l'alliage cuivreux de l'ardillon et la couleur de l'alliage cuivreux du cadre de la boucle.

Les chapes, mordants et terminaisons de courroie

Les chapes, mordants et terminaisons de courroie ont beaucoup de points communs concernant les procédés de fabrication et d'ornementation. Partant de la boucle jusqu'à son extrémité opposée, nous traitons tout d'abord des chapes puis des mordants et terminaisons de courroie. De nombreux procédés de fabrication sont attestés sur de longues périodes, généralement de l'Antiquité jusqu'à l'époque moderne. Des datations ne sont donc pas systématiquement proposées.

Les chapes

La chape est une pièce décorative qui n'est pas nécessaire au fonctionnement d'un anneau ou d'une boucle. Elle ne permet pas non plus un renforcement de la liaison entre la courroie et l'anneau ou la boucle. Au contraire, la finesse

de la tôle de la plupart des chapes offre une moins bonne solidité que l'enroulage simple de la courroie autour d'une des traverses de l'anneau ou de la boucle et sa fixation par rivetage ou par une solide couture. La ceinture n'étant pas ordinairement soumise à de fortes tensions, la présence d'une chape n'est pas contre-indiquée.

La chape peut être intégrée à l'anneau ou à la boucle, c'est-à-dire que l'ensemble ne forme qu'une seule pièce et a été obtenu par la fonte (fig. 3, n^o 1) ou qu'elle est le résultat de l'association d'une base issue de la fonderie et d'éléments rapportés en tôle (fig. 3, n^o 2). Le plus souvent, elle est mobile autour de la traverse proximale et a été exclusivement fabriquée par la déformation plastique. Les pièces les plus simples sont obtenues à partir d'une tôle pliée en son milieu dans le sens de sa largeur (ex. : fig. 4). La plupart des chapes comportent une fente (fig. 4, n^{os} 3-6), des perforations ou des découpes ovales superposées (fig. 4, n^{os} 1, 2, 5 et 6) pour le passage de l'ardillon. Ces découpes, de même que les éventuels retraits latéraux (ex. : fig. 4, n^o 5), sont réalisées avant le pliage. Un certain nombre de chapes ne présentent pas d'ouverture pour l'ardillon : elles s'observent presque exclusivement sur des boucles à double-fenêtre car le nœud de l'ardillon s'enroule autour de la traverse interne (fig. 3, n^o 6). Quelques anneaux, la plupart appartenant à un dispositif d'agrafage, possèdent ce type de chape (fig. 4, n^o 9). Une fine languette pliée en U est parfois insérée à l'intérieur de chapes du XIV^e siècle (fig. 4, n^o 8). Disposée de chant et brasée en bordure des côtés latéraux et près de la charnière, elle a probablement eu pour fonction de masquer les bords de la lanière de cuir ou de tissu de la ceinture. La face extérieure de la languette comporte souvent des traces de limage (fig. 5, n^o 1), conséquences d'une égalisation des bords superposés après pliage.

Sur l'avvers de plusieurs chapes, la superposition des traits gravés et leur interaction avec les ajours, avec le cadre de l'anneau ou de la boucle, renseignent sur le processus de fabrication et la manière d'élaborer le décor. Nous prenons l'exemple d'un objet issu d'un contexte de la première moitié du XIV^e siècle du *castrum* Saint-Jean de Rougiers. La chape arbore un motif de fenêtre à oculus (fig. 4, n^o 6) : des incisions encadrent un ajour quadrangulaire surmonté d'une perforation circulaire. La parenté avec la fenêtre en architecture est évidente. Un débordement de la gravure sur le cadre de la boucle laisse penser que cette opération est postérieure au pliage de la chape et donc à sa découpe (fig. 5, n^o 5). Plusieurs indices prouvent que la découpe de la fenêtre a été faite après la mise en œuvre de la gravure. Celle-ci provoque un amincissement localisé du support. Or, au moment de la création de la fenêtre, l'outil de l'ouvrier, en recoupant une des incisions, a provoqué la déformation du matériau dans le sens de la force exercée, donc son affaissement (fig. 5, n^o 3). L'opération de découpe

de la fenêtre a été réalisée en deux fois : dans un premier temps depuis la partie revers (fig. 5, n° 4), ensuite depuis la partie avers (fig. 5, n° 3) ainsi que le montrent de fines irrégularités. La partie supérieure et circulaire de la baie est mise en œuvre par l'intermédiaire d'un poinçon à bout rond, opération également postérieure à la gravure. Ensuite, un poinçon effilé a été appliqué dans les deux sens, pour réaliser le percement. Comme en atteste une barbe écrasée encore présente (fig. 5, n° 3), l'outil a été apposé en dernier sur la partie avers. La partie centrale de la chape de l'objet comporte en périphérie des pans coupés, probablement réalisés par poinçonnage, après pliage, comme en témoigne l'entame sur la moitié revers de la chape (fig. 5, n° 6). Les bords latéraux et proximaux superposés de la chape ont été égalisés à la lime après pliage.

Les mordants et terminaisons de courroie

Une courroie de cuir ou de tissu peut comporter à son extrémité une pièce nommée mordant ou terminaison de ceinture qui, tout en ayant souvent un rôle décoratif, permet de la protéger de l'usure provoquée par les passages répétés à travers une boucle. Le *mordant* se distingue de la *terminaison de courroie* par sa constitution : il enserre le bout de la lanière alors que la terminaison de courroie est rivetée sur la face avers (voir plus loin, fig. 7). Le mordant peut avoir un rôle fonctionnel dans la fermeture de la ceinture lorsqu'il est terminé par un crochet. La terminaison de courroie a presque toujours cette utilité.

Les mordants et terminaisons de courroie fabriqués par la fonte sont relativement peu fréquents. Ils ne représentent qu'environ 15 % des 105 objets provençaux formellement identifiés. Une pièce mise au jour à Avignon se distingue des autres (voir plus loin, fig. 8, n° 1). De forme circulaire, bombée en son centre, elle comporte un rivet au milieu de la fente utilisée pour le passage de la courroie. Elle a nécessité une fonderie en moule non permanent. Ce moule comportait trois empreintes, comme pour une boucle vue précédemment (fig. 2, n° 1) : une empreinte en creux pour chaque face et une empreinte en relief pour l'intérieur du mordant. Lors du démoulage, la forme de l'empreinte en relief interdit toute tentative d'extraction hormis par destruction. Dans le cas présent, la technique de la fonte à la cire perdue a très certainement été employée.

Tout comme les chapes, les mordants sont donc essentiellement fabriqués à partir de tôles. Il peut s'agir d'une unique tôle pliée en son milieu dans le sens de la largeur ou dans le sens de la longueur, de deux tôles brasées à leur extrémité distale, de plusieurs tôles superposées fixées par brasure (voir plus loin, fig. 7). Parmi ces modèles, une pièce retrouvée dans un contexte du XIV^e siècle au château des Baux-de-Provence se distingue par son mode de

construction (voir plus loin, fig. 8, n° 2). Son bord proximal a été découpé d'un arc de cercle après assemblage. Un motif constitué d'une ligne de zigzags entre des lignes droites est gravé côté proximal, à proximité de deux ajours en forme de fenêtre d'architecture découpés dans la tôle supérieure. La tôle intermédiaire est évidée en son centre : elle est limitée aux grands côtés dans cette zone. Deux petites tôles embouties de forme ondulée, insérées entre la tôle inférieure et la tôle supérieure, fixées au moyen de rivets traversant les deux tôles et mis en place avant la gravure, évoquent des personnages. Les ajours sont encadrés par des pans coupés réalisés à la lime, après montage, puisque la tôle intermédiaire est entamée. Ceux-ci sont surmontés de deux petits chevrons triangulaires inscrits dans un chevron de plus grande taille. L'ensemble dessine une sorte de fronton. Les triangles entre le grand chevron et le trapèze sont rayés. Ces rayures se retrouvent au-delà d'une bande. Les tôles du corps du mordant se prolongent en une excroissance sur laquelle viennent se fixer deux petites tôles. Elles sont gravées de croix de saint André évoquant la coque d'un gland. Un rivet fixe le tout ; il est à peine visible en raison d'un limage. Comme d'ordinaire, les bords du mordant ont été limés à des fins d'égalisation. Une attention toute particulière a été portée à l'excroissance proximale pour arrondir le gland.

Les mordants à coffret de tôles sont attestés par plusieurs sous-types qui se distinguent tant par la forme des tôles que par le nombre de celles-ci. Ceux en coffret à languettes latérales sont attestés entre le deuxième tiers du XIII^e siècle et le XIV^e siècle. Des systèmes d'agrafage attribuables au XV^e siècle et au début du XVI^e siècle ont nécessité deux mordants à coffret de tôles (voir plus loin, fig. 7), l'un retenant une, deux ou trois chaînettes, l'autre terminé par un, deux ou trois crochets. Les crochets s'attachaient aux maillons des chaînettes qui leur faisaient face. Un mordant à crochet mis au jour à Avignon, dans un contexte actuellement inconnu, présente un aspect de surface particulier : l'artefact est gravé de traits laissant apparaître l'abréviation « MA » de Maria. La surface métallique n'a pas le même aspect en bordure du mordant et dans les lettres que dans l'espace entre les lettres et le cadre gravé (fig. 6, n° 3 ; voir plus loin, fig. 8, n° 3). Elle réfléchit la lumière dans le premier cas, résultat possible d'un brunissage, elle est mate dans le deuxième cas, faisant ressortir l'inscription de façon encore plus nette. L'avers de la bordure proximale est découpé de trois triangles, et en partie distale un rivet retient un fragment de crochet. Les éléments bibliographiques à disposition ne comportent pas d'observations similaires sur des différences d'aspect de surface. La corrosion et certains processus de restauration du mobilier archéologique peuvent en grande partie expliquer ce manque. Les mordants en coffret sont également connus pour la période moderne tels que ceux à deux tôles sans languette datés du XVI^e siècle et du début du XVII^e siècle.

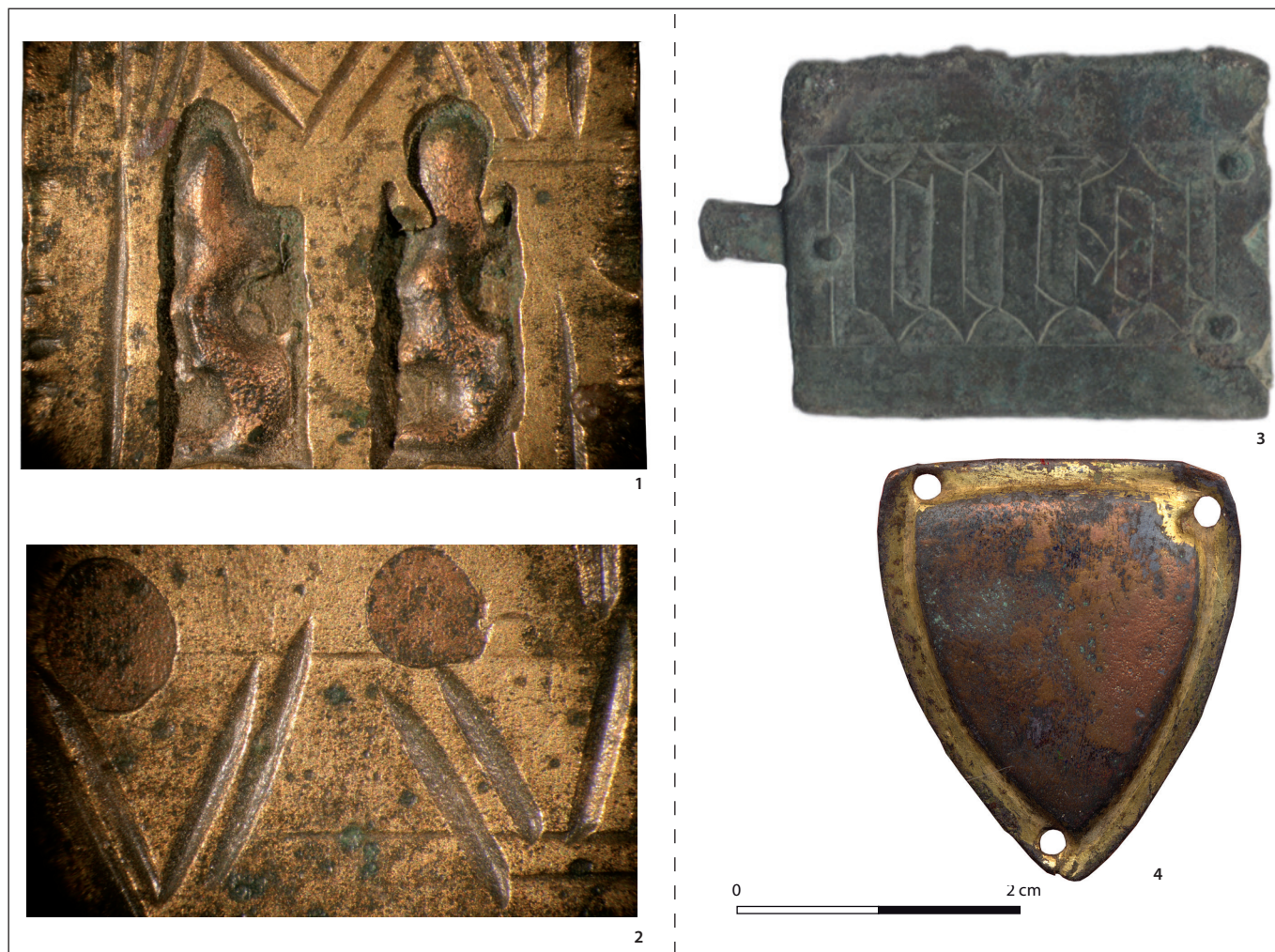


Fig. 6 1 et 2) photographies à la loupe binoculaire de l'avvers d'une chape, niveau de destruction cendreuse, vers 1309/1315-vers 1345, *castrum* Saint-Jean, Rougiers (Var); 3) contexte de datation non renseigné, place de la Principale, Avignon (Vaucluse); 4) niveau d'occupation, postérieur deuxième tiers XIV^e siècle, Cadrix, Saint-Maximin-la-Sainte-Baume (Var). Doc. et clichés O. Thuaudet.

Certains mordants à tôle unique avec ou sans languette latérale sont constitués de plusieurs pièces articulées mais il a également existé des mordants assurant la liaison de segments de courroie (fig. 7). Ce type de dispositif permet de varier la disposition des pièces métalliques, de faire suivre au mordant, dans une faible proportion tout de même, les mouvements du corps. Il est semble-t-il typique du XIV^e siècle.

Dans le corpus, les terminaisons de courroie, presque toutes issues de la fonte, sont illustrées notamment par deux pièces retrouvées au *castrum* Saint-Jean à Rougiers. Elles sont constituées d'une applique longiligne obtenue par la fonte traversée par deux rivets à contre-rivure circulaire plate. Cette applique est associée à une tôle plate comprenant en partie proximale un troisième rivet à contre-rivure circulaire plate. Les longs côtés surbaissés de l'applique étroite sont décorés de dépressions allongées (fig. 8, n° 4)

ou gravés de zigzags (fig. 8, n° 5). Ces objets typiques du XIV^e siècle ont fonctionné avec des anneaux à clapet distal (fig. 2, n° 3).

L'ornementation des chapes, mordants et terminaisons de courroie

La technique la plus couramment employée pour la décoration des chapes, mordants et terminaisons de courroie est la gravure (fig. 4, n°s 6-9; fig. 8, n°s 2, 3 et 5). Des appliques sont quelquefois fixées sur les chapes et mordants (fig. 4, n°s 1 et 2) et des matrices et poinçons utilisés pour imprimer des motifs (fig. 4, n° 5). L'ajourage, comme pour certaines pièces décrites précédemment (fig. 4, n° 6; fig. 8, n° 2), est relativement fréquent. Les ajours permettent des jeux de couleur ou de relief: ils laissent apparaître la coloration et l'aspect de surface de la lanière de la ceinture ou ceux de

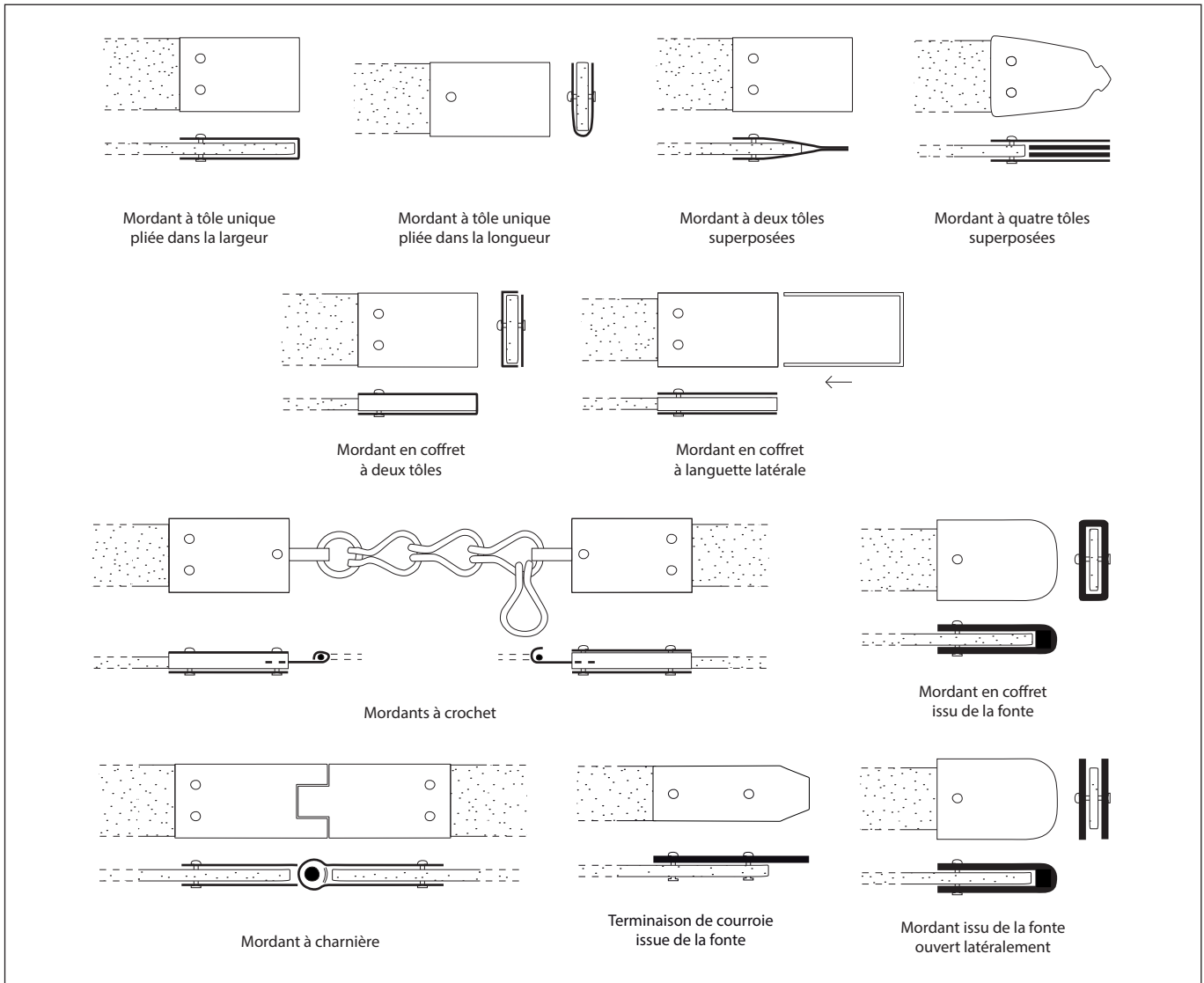


Fig. 7 Types de mordants attestés dans le corpus. Doc. O. Thuaudet.

fines tôles métalliques à motif embouti disposées à l'intérieur de la chape (fig. 6, n° 1). Celles-ci y sont maintenues par brasure ou par des rivets traversant la totalité de l'épaisseur de la chape (fig. 6, n° 2). Exceptionnellement, des plaques de verre peintes de personnages ont été insérées à l'intérieur de la chape¹⁵. Parfois, les bords de la chape ou du mordant sont entaillés, découpés ou limés après le pliage (fig. 4, n° 4) ou la superposition des tôles (fig. 8, n° 2). La dorure, l'argenture et l'étamage sont pratiquement absents et quant à l'émaillage, il ne se déduit que sur des chapes de la fin du XII^e siècle et du début du XIII^e siècle dont la surface a été creusée à cet effet. Des analyses de composition sur des

chapes et des mordants du site du *castrum* Saint-Jean à Rougiers ont révélé que la composition de l'alliage cuivreux donnait le plus souvent une couleur dorée.

Les appliques

La plupart des appliques sont, d'après les données archéologiques, écrites et iconographiques, préférentiellement employées à l'ornementation de la ceinture. Elles sont fixées sur la courroie, plus rarement sur la chape ou le mordant. D'autres usages comme la décoration d'aumônières ou de sacs, des sangles de harnachement des équidés, le collier des chiens ou d'animaux exotiques dans les ménageries comtales et royales, et même parfois la couverture des livres,

15. THUAUDET & HARTMANN-VIRNICH à paraître.

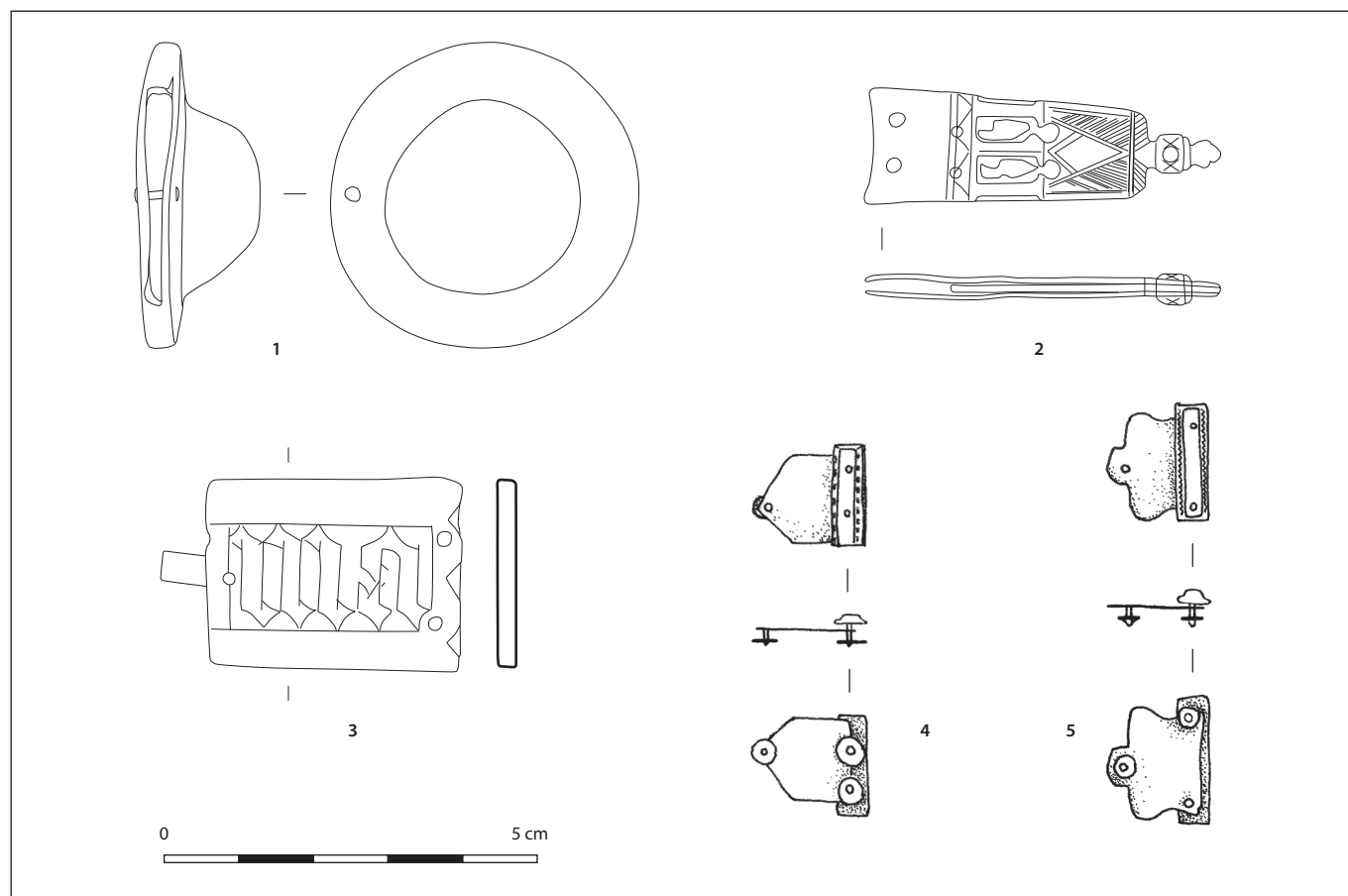


Fig. 8 1) Remblai, milieu XIV^e siècle, R.H.I. Philonarde, Avignon (Vaucluse); 2) contexte de nature non renseigné, XIV^e siècle, château de Baux, Les Baux-de-Provence (Bouches-du-Rhône); 3) datation inconnue, place de la Principale, Avignon (Vaucluse); 4) sol de bâtiment, vers 1309/1315-vers 1345, *castrum* Saint-Jean, Rougiers (Var); 5) sol de circulation, vers 1360-vers 1370/1375, *castrum* Saint-Jean, Rougiers (Var). Doc. O. Thuaudet (n^{os} 1-3) et L. Vallauri (LA3M, n^{os} 4 et 5).

sont attestés. Pour quelques rares modèles, une utilisation pour de petits meubles ne peut pas être écartée.

La fonte est mise en œuvre pour un peu moins de 20 % des plus de 490 appliques du corpus (voir plus loin, fig. 10, n^o 1). Aucune particularité n'apparaît dans l'utilisation de cette technique : deux empreintes ont semble-t-il été nécessaires dans tous les cas. La fixation des appliques est faite au moyen de rivets indépendants ou de rivets intégrés, c'est-à-dire solidaires de l'objet avec lequel ils ont été fondus.

Du point de vue technique, la méthode de fabrication la plus simple observée sur le mobilier provençal est la

découpe au ciseau ou avec des cisailles dans une tôle plate en alliage cuivreux (fig. 10, n^{os} 3 et 4). Dans un cas, cette tôle est repliée deux fois sur elle-même pour l'obtention d'une plus forte épaisseur (fig. 10, n^o 2). Les bords des appliques produites par découpe au ciseau ou avec des cisailles sont plus irréguliers (fig. 10, n^{os} 3 et 4) et le rendu des formes complexes est généralement de moins bonne facture que celles produites avec un emporte-pièce. L'emploi de cet outil, dont le fer a été durci par cémentation ou par trempe¹⁶, permet une production très rapide d'objets identiques : le bord tranchant de l'emporte-pièce découpe

16. La fabrication du fer des emporte-pièces est décrite par Théophile, *alias* Rugerus, dans son manuel *De diversis artibus* rédigé au début du XII^e siècle (RUGERUS / L'ESCALOPIER 1843 [livre III, chap. LXXV] et RUGERUS / HENDRIE 1847 [livre III, chap. LXXVI]) et par B. Cellini dans son *De Oreficeria* édité en 1568 (GOETZ & LECLANCHÉ 1992, 97-98). La description de Théophile est quelque peu imprécise et ne permet pas de déterminer si le fer de l'emporte-pièce est directement gravé en creux ou

s'il est réalisé une matrice qui va être imprimée à chaud dans le fer de l'emporte-pièce, méthode décrite par B. Cellini. Ce dernier procédé a l'avantage de permettre l'obtention de plusieurs emporte-pièces ayant le même modelé. On se reportera, pour une analyse de ces deux documents et une analyse détaillée de la découpe et de l'emboutissage des appliques produites dans un atelier parisien, à THOMAS 2009, vol. II, 727-734, 738-742.

la tôle en même temps que l'outil l'emboutit si son bout est creusé (fig. 9)¹⁷.

La fixation des appliques fabriquées par déformation plastique est faite au moyen de rivets les traversant ou de rivets intégrés. Ceux-ci correspondent à de petites tiges brasées au revers de l'objet (fig. 10, n° 5)¹⁸. Dans le cas d'appliques à rivets traversants, les perforations sont réalisées soit par l'emporte-pièce dans le même mouvement que la découpe et l'éventuel emboutissage, soit dans un second temps (fig. 9, n° 3) comme cela a pu être mis en évidence dans un atelier parisien du deuxième quart du XIV^e siècle¹⁹. Dans de nombreux cas, le déjettement du métal autour de ces trous indique un perçage depuis l'avant (fig. 10, n° 6). Dans l'hypothèse d'une applique percée alors qu'elle est encore sur le tas, cette déformation prouve que l'emboutissage est exécuté depuis la face avers avec un fer creux (fig. 9). Une déformation plastique depuis la face revers est également attestée (fig. 10, n° 7) mais le fer de l'emporte-pièce est alors en relief positif.

Dans le cas du fonctionnement d'un emporte-pièce pour l'obtention d'appliques plates, une surface plus dure, comme par exemple une planche de bois, peut servir de tas. Pour obtenir des appliques embouties, le tas doit être plus malléable pour accompagner la tôle dans sa déformation (fig. 9). Le plomb est particulièrement indiqué car après utilisation, il peut être refondu et servir à nouveau²⁰.

De nombreuses appliques conservent un ou plusieurs rivets dont une extrémité traverse une petite tôle plate ou emboutie, circulaire ou polygonale, appelée contre-rivure (fig. 10, n° 5). Le matage de l'extrémité du rivet maintient la tôle en place. La contre-rivure, en augmentant la surface en contact avec la courroie de cuir ou de tissu, assure une meilleure fixation de l'applique, ce que le matage de l'extrémité du rivet ne pourrait permettre seul : la moindre flexion de la lanière ou des frottements pourraient occasionner la perte des appliques.

Les appliques exclusivement décoratives sont très largement majoritaires et peuvent adopter de multiples formes – géométriques, végétales, animales, anatomiques, etc. –

mais il existe également des appliques employées dans des systèmes d'agrafage ou à la suspension à la ceinture. Nous ne nous y attarderons pas car leur traitement mériterait des développements relativement étendus.

Pour les appliques exclusivement décoratives, l'emboutissage et la découpe d'une tôle de métal ont été mis en œuvre pour 60 % des objets du corpus, la simple découpe d'une tôle pour 22 % d'entre eux et la fonte pour 18 % de ces types d'artefacts. L'écart entre l'emboutissage d'une part et la fonte et le martelage d'autre part tient à plusieurs facteurs :

- la tôle de métal est moins coûteuse en termes de quantité de matière première et son travail nécessite moins de compétences techniques que la fonte ;
- l'emboutissage permet d'obtenir le décor directement, ce qui élimine les travaux de gravure et de poinçonnage nécessaires pour une applique en tôle plate ou éventuellement obtenue par la fonderie.

Concernant ce dernier point, la gravure et le poinçonnage sont absents des appliques embouties, alors qu'ils sont présents sur des exemplaires en tôle plate ou fabriqués par la fonderie. La dorure est beaucoup plus fréquente sur des artefacts obtenus par la fonderie (15 cas) que sur des objets en tôle emboutie (6 cas) ou en tôle plate (1 cas). Les couvertes blanches – argenture et étamage – et l'émaillage sont trop rares pour qu'une répartition particulière s'observe. Une applique de Rougiers a été argentée au mercure²¹ tout comme la chape à laquelle elle est fixée (fig. 10, n° 8). Le contraste de couleur entre celle de la couverture et celle du matériau peut être évoqué par une pièce (fig. 6, n° 4 ; fig. 10, n° 9) : seule la bordure bombée est dorée. Ce type de jeu de couleurs s'observe également sur des appliques mises au jour à Londres²². Peut-être faut-il également interpréter dans ce sens la présence de rivets en fer qui ne sont pas nécessairement des preuves d'une réparation. Les petits points de couleur gris-argenté des têtes des rivets devaient trancher sur les matériaux cuivreux lorsque leur composition leur donne une teinte dorée ou lorsqu'ils comportent une dorure. Les analyses de composition effectuées sur des

17. Un emporte-pièce ou un estampoir en cours d'utilisation, posé sur un tas et recevant des coups de marteau d'un artisan, est représenté dans une gravure figurant saint Éloi dans son atelier et réalisée par un Allemand, le Maître de Balaam, vers 1450.

18. La mise en place de ce rivet intégré est décrite par Théophile : le fil du rivet est brasé avec un alliage de deux parts d'étain pour une part de plomb lorsque l'applique est en argent ou en cuivre doré, avec de l'étain pur lorsqu'il est en bronze, puis il est coupé en fonction de la longueur de rivet souhaitée. Les appliques sont mises en place sur des courroies de harnachement après perçage du cuir avec une alène. Voir RUGERUS/L'ESCALOPIER 1843 (livre III, chap. LXXV) et RUGERUS/HENDRIE 1847 (livre III, chap. LXXXVI).

19. Se reporter à THOMAS 2009 (vol. II, 728-730) pour une mise en évidence par mesures micrométriques de l'utilisation d'un emporte-pièce pour des appliques embouties.

20. Théophile décrit l'emploi du plomb. Voir RUGERUS/L'ESCALOPIER 1843 (livre III, chap. LXXV) et RUGERUS/HENDRIE 1847 (livre III, chap. LXXXVI).

21. Détermination par analyse de composition.

22. Objet incomplet, d = 1,8 cm (EGAN & PRITCHARD 2002, 181, n° 932).

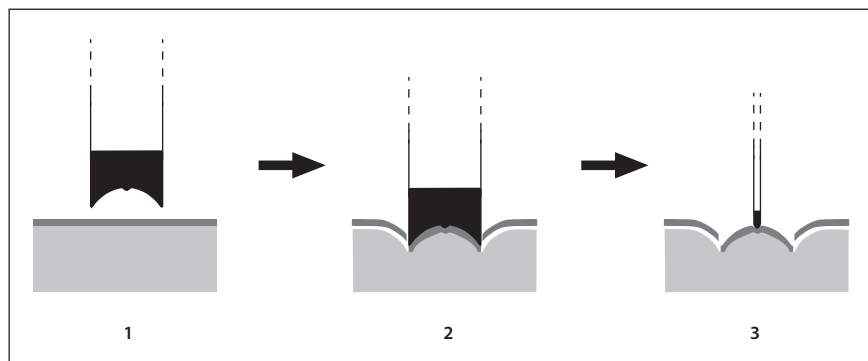


Fig. 9 Chaîne opératoire pour la fabrication d'appliques en tôle emboutie: 1) positionnement de l'outil; 2) découpe et emboutissage; 3) perforation du centre avec un petit poinçon. Doc. O. Thuaudet, d'après THOMAS 2009, vol. II, fig. 257.

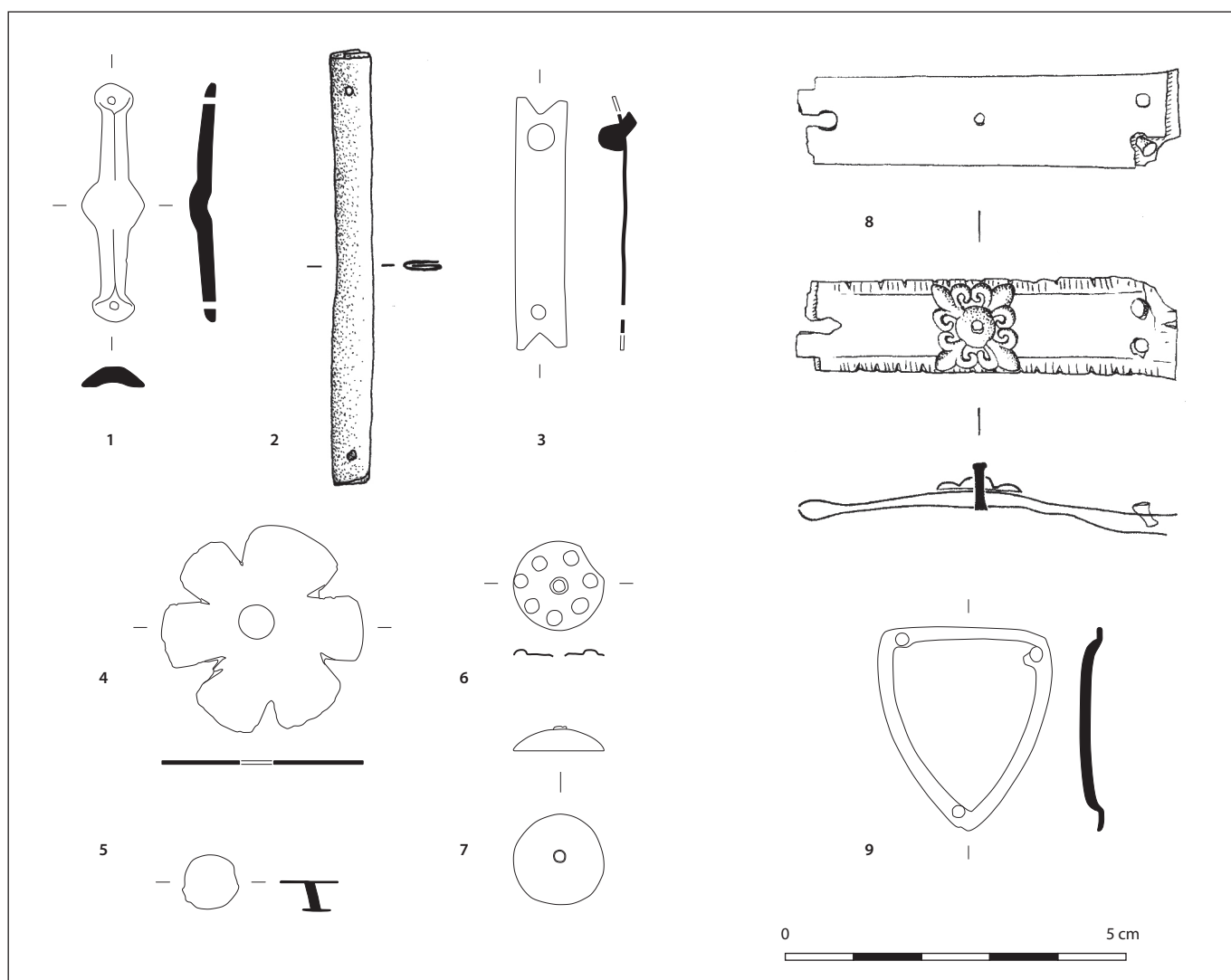


Fig. 10 1) Couche de dépotoir, vers 1365-vers 1400, jardin ouest du Petit Palais d'Avignon (Vaucluse); 2) sol de grotte, vers 1309/1315-vers 1345, *castrum* Saint-Jean, Rougiers (Var); 3) sol de bâtiment, vers 1309/1315-vers 1345, *castrum* Saint-Jean, Rougiers (Var); 4) H.S., villa et chapelle de Fontcouverte, Bras (Var); 5) nature inconnue, deuxième tiers XIV^e siècle, impasse de l'Oratoire, Avignon (Vaucluse); 6) couche de dépotoir, vers 1365-vers 1400, jardin ouest du Petit Palais d'Avignon (Vaucluse); 7) sol de circulation extérieure, vers 1309/1315-vers 1345, *castrum* Saint-Jean, Rougiers (Var); 8) sol de bâtiment, vers 1360-vers 1370/1375, *castrum* Saint-Jean, Rougiers (Var); 9) niveau d'occupation, postérieur deuxième tiers XIV^e siècle, Cadrix, Saint-Maximin-la-Sainte-Baume (Var). Doc. O. Thuaudet (n^{os} 1, 3-7 et 9) et L. Vallauri (LA3M, n^{os} 2 et 8).

artefacts du *castrum* Saint-Jean à Rougiers ont révélé que la presque totalité des appliques analysées sont en laiton, donc dans un matériau ayant une couleur jaune proche de celle de l'or. Ce point est d'importance car, même si la confusion avec le matériau précieux ne peut être faite y compris par un observateur peu averti, il révèle la volonté des porteurs d'un caractère ostentatoire, d'attirer l'œil par l'éclat doré du métal.

Une variété des procédés de fabrication au service d'intérêts divers

Les artisans ont utilisé un large éventail de possibilités pour fabriquer les accessoires de la ceinture en alliage cuivreux retrouvés en Provence. Les choix opérés dépendent d'aspects techniques. La fonderie a été privilégiée pour les anneaux et boucles et employée de façon plus restreinte pour les mordants et les appliques. Ce procédé permet la production rapide et en grande quantité d'objets à la morphologie parfois complexe. Les artefacts du corpus fabriqués par fonderie ne nécessitent généralement que deux empreintes. Les artefacts en ayant exigé trois sont rares, en cause très certainement, outre l'absence de nécessité, la complexité plus importante de fabrication des moules et l'augmentation de la probabilité de ratés de fonte, conséquence du plus grand nombre de valves. La facilité et la rapidité de fabrication qui ont prévalu dans le choix majoritaire de la fonderie pour les anneaux et boucles ont parfois donné lieu à des accommodements : la mise en place de la chape nécessite pour quelques pièces un ou deux éléments obtenus par déformation plastique aisés à mettre en place. Les objets obtenus par fonderie sont d'une plus grande solidité que ceux fabriqués en tôle ou par assemblage de tôles et de tiges. Cela peut être utile dans le cas d'une ceinture retenant un objet pesant tel qu'une épée. Cependant, il ne semble pas que la solidité ait été un facteur important dans le choix des procédés de fabrication de la plupart des accessoires de la ceinture, au contraire de l'aspect décoratif.

Les artisans ont également pris en compte des aspects économiques. La fonderie utilise plus de matériaux métalliques que le travail de la tôle, ce qui, dans le cadre d'une production de masse, sans avoir sans doute une trop grande incidence sur le prix individuel de chaque objet, aboutit toutefois à une différence de coût notable pour l'artisan. Il n'apparaît pas que ce facteur ait eu une incidence sur la production d'anneaux et boucles composites obtenus par assemblage d'éléments fabriqués par déformation plastique. En effet, le faible gain de matière première est largement contrebalancé par la complexité et le temps nécessaire au processus de fabrication. Le coût, par contre,

est probablement en cause dans le choix privilégié de la découpe à l'emporte-pièce de tôles pour les appliques de ceinture. Ce procédé rapide et nécessitant un personnel peu qualifié permet une production en grand nombre et à faible coût. En outre, si l'emporte-pièce emboutit la tôle et lui donne donc un relief, les travaux de gravure et de poinçonnage sont éliminés.

Des caractères sociétaux ont également influé sur le choix des matériaux et des techniques de fabrication mises en œuvre. Les accessoires du costume sont des objets destinés à être vus, à mettre en valeur leur porteur. L'aspect décoratif est donc très important. Il explique sans doute l'existence d'objets composites qui, bien que plus fragiles que les accessoires fabriqués d'une seule pièce, sont fréquents en Provence : l'association de leurs différents éléments donne un rendu particulier. L'ornementation prend également la forme de moulures issues de la fonte, de reliefs réalisés par emboutissage, d'ajours ouvrant sur le tissu, le cuir, des tôles décoratives ou des plaques de verre peintes, de motifs gravés ou poinçonnés, de traitements de surface (ex. : brunissage), de différences de couleurs entre les différentes pièces constitutives, d'éléments rapportés non fonctionnels comme les rouleaux. La couleur dorée des alliages utilisés ou l'emploi de la dorure pour les pièces en cuivre non allié ne sont pas moins importants puisqu'ils les font paraître plus précieux qu'ils ne le sont. La diversification de la production, conséquence des variations dans la forme et l'ornementation des objets, permet l'apparition de phénomènes de modes et concourt à l'individualisation du costume.

Les choix opérés par les artisans pour la fabrication des accessoires métalliques de la ceinture découverts en Provence et datables des XIII^e et XIV^e siècles sont fondés sur des facteurs techniques, économiques, décoratifs, mais semble-t-il rarement fonctionnels. La diversité des procédés mis en œuvre pour la fabrication des différentes pièces métalliques de la ceinture permet aux artisans de proposer une large gamme d'objets plus ou moins décoratifs et complexes à des prix variés. À l'exception du ou des éléments du système de fermeture, généralement une boucle, la présence de ces pièces est optionnelle. La nature de la courroie de cuir ou de tissu ajoute à la diversité des compositions qu'établissent les fabricants de ceinture. La plupart des anneaux et boucles, des appliques, des chapes et des mordants ont été obtenus par des procédés simples et rapides. Ces pièces au coût modéré ont eu une large diffusion au sein de la population, ainsi que l'indique sans doute leur fréquence. *A contrario*, des pièces plus complexes ont été produites. Certaines comme les boucles composites à quatre ou cinq éléments, toujours accompagnées d'une chape très décorée, ont eu beaucoup de succès. Malgré la quantité de travail nécessaire à leur

fabrication, le prix restait-il relativement abordable ou leur diffusion s'explique-t-elle par une faveur particulière dans des classes de la population assez aisées? À travers ces questions transparait celle du statut des objets. Hors des cas favorables comme celui d'anneaux et boucles en os mis au jour lors de la fouille du collège Mignet à

Aix-en-Provence²³, il est encore bien difficile d'y répondre. Seule la multiplication des études permettra progressivement d'avancer des hypothèses solides.

23. CHAZOTTES & THUAUDET 2014.

Bibliographie

- ARMITAGE K. H., PEARCE J. E. et VINCE A. G. (1981), « A Late Medieval "Bronze" Mould from Cophthall Avenue, London », *The Antiquaries Journal*, vol. LXI, n° 2, p. 359-362.
- BEAVITT P. et al. (1993), « The Cicolano Castles Project: Second Interim Report, 1992 », *Archeologia Medievale*, n° 19, p. 419-451.
- BERGER D. (2006), *Steingussformen aus dem spätromischen-frühgotischen Magdeburg: archäometrische und experimentalarologische Untersuchungen zum mittelalterlichen Zinn-guss an ausgewählten Fundstücken*, diplôme de certification, Fribourg, TU Bergakademie, XIV p., 193 p. (dactyl.).
- CHAZOTTES M.-A. et THUAUDET O. (2014), « L'utilisation des matières dures d'origine animale dans la production d'accessoires de la ceinture à la fin du Moyen Âge: quelques exemples provençaux », *Archéologie du Midi médiéval*, n° 32, p. 183-198.
- DÉMIANS D'ARCHIMBAUD G. (1980), *Les fouilles de Rougiers (Var): contribution à l'archéologie de l'habitat rural médiéval en pays méditerranéen*, Paris / Valbonne, CNRS / Centre régional de publications de Sophia Antipolis.
- EGAN G. et PRITCHARD F. (dir.) (2002), *Dress Accessories, 1150-1450*, 2^e éd., Woodbridge, Boydell Press (Medieval Finds from Excavations in London; 3).
- FIXOT M. et PELLETIER J.-P. (1990), « Porterries, bâtiments d'accueil et métallurgie aux abbayes de Silvacane et du Thoronet », *Archéologie médiévale*, n° 20, p. 181-252.
- GOETZ A. et LECLANCHÉ L. (1992), *Benvenuto Cellini. Traités de l'orfèvrerie et de la sculpture*, Paris, ENSBA.
- LABAUNE-JEAN F. (2016), *Le plomb et la pierre: petits objets de dévotion pour les pèlerins du Mont-Saint-Michel, de la conception à la production (XIV^e-XV^e siècles)*, Caen, Presses universitaires de Caen (Publications du CRAHAM. Série antique et médiévale).
- RUGERUS [alias Théophile] / HENDRIE R. (trad. et annotations) (1847), *Theophili, qui et Rugerus, presbyteri et monachi, libri III, De diversis artibus: seu diversarum artium schedula*, Londres, J. Murray, XXXVIII p., 447 p.
- RUGERUS [alias Théophile] / L'ESCALOPIER C. (de) (trad.) (1843), *Essai sur divers arts*, Paris / Leipzig, J. A. Toulouse / J. Teche-ner / J. F. Delion / Brockhaus / Avenarius.
- THOMAS N. (2009), *Les ateliers urbains de travail du cuivre et de ses alliages au bas Moyen Âge: archéologie et histoire d'un site parisien du XIV^e siècle dans la Villeneuve du Temple (1325-1350)*, thèse d'archéologie médiévale, université Paris I – Panthéon-Sorbonne, 4 vol., 1 259 p. (dactyl.).
- THOMAS N. et BOURGARIT D. (2014), « Les techniques de production des batteurs et fondeurs mosans au Moyen Âge (XII^e-XVI^e siècles) », in *L'or des dinandiers, fondeurs et batteurs mosans au Moyen Âge*, N. THOMAS, I. LEROY et J. PLUMIER (dir.), Bouvignes / Dinant, Maison du patrimoine médiéval mosan (Cahiers de la MPMM; 7), p. 43-63.
- THUAUDET O. (2015), *Les accessoires métalliques du costume en Provence du XI^e au XVI^e siècle: étude archéologique et approche croisée d'une production méconnue*, thèse d'archéologie médiévale, Aix-Marseille Université, 5 vol., 1 769 p. (dactyl.).
- THUAUDET O. et HARTMANN-VIRNICH A. (à paraître), « Des accessoires de la ceinture à décor d'architecture du XIV^e siècle: rares cas d'association de pièces en alliage cuivreux et de verre peint », in *Actes des XXXI^e Rencontres de l'AFAV à Besançon, 8^e Colloque international du verre*.

