



HAL
open science

Les épures du théâtre de Milet : pratiques de chantiers antiques

Jeanne Capelle

► **To cite this version:**

Jeanne Capelle. Les épures du théâtre de Milet : pratiques de chantiers antiques. Bulletin de Correspondance Hellénique, 2017, 141.2, pp.769-820. 10.4000/bch.583 . halshs-03408745

HAL Id: halshs-03408745

<https://shs.hal.science/halshs-03408745>

Submitted on 29 Oct 2021

HAL is a multi-disciplinary open access archive for the deposit and dissemination of scientific research documents, whether they are published or not. The documents may come from teaching and research institutions in France or abroad, or from public or private research centers.

L'archive ouverte pluridisciplinaire **HAL**, est destinée au dépôt et à la diffusion de documents scientifiques de niveau recherche, publiés ou non, émanant des établissements d'enseignement et de recherche français ou étrangers, des laboratoires publics ou privés.



Distributed under a Creative Commons Attribution - NonCommercial - NoDerivatives 4.0 International License

BCH

141

2017

2



ÉCOLE FRANÇAISE
D'ATHÈNES

BULLETIN
DE CORRESPONDANCE HELLÉNIQUE

VOLUME 141

2017

FASCICULE 2

ÉCOLE FRANÇAISE D'ATHÈNES

B U L L E T I N
DE CORRESPONDANCE
HELLÉNIQUE

publié depuis 1877

141.2 • 2017

Comité de rédaction : Alexandre FARNOUX, directeur
Bertrand GRANDSAGNE, responsable des publications

COMITÉ DE LECTURE

Le comité de lecture de l'École française d'Athènes est composé de trois membres de droit et de neuf membres désignés par le conseil scientifique sur proposition du directeur. Sa composition actuelle est la suivante (conseil scientifique de l'École française d'Athènes du 25 juin 2012) :

*Membres
de droit*

- le directeur de l'École française d'Athènes : Alexandre FARNOUX
- la directrice des études antiques et byzantines : Amélie PERRIER
- le directeur des études modernes et contemporaines : Anastassios ANASTASSIADIS

*Membres
désignés*

Sont membres désignés des personnalités scientifiques françaises ou étrangères (mais francophones), reconnues et de dimension internationale. Le choix en est fait de manière à assurer la meilleure représentation possible des champs disciplinaires concernés. Leur mandat coïncide avec la durée d'un contrat quinquennal.

- Polixeni ADAM-VELENI, Directrice du musée archéologique de Thessalonique
- Olivier DESLONDES, Professeur des Universités, université Lyon 2-Lumière
- Emanuele GRECO, Directeur de l'École italienne d'Athènes
- Jean GUILAINE, Professeur au Collège de France
- Miltiade B. HATZOPOULOS, Directeur de recherche, Directeur du Centre de recherche sur l'Antiquité gréco-romaine (Fondation nationale de la recherche [EIE] - Athènes)
- Catherine MORGAN, Directrice de l'École britannique d'Athènes
- Kosmas PAVLOPOULOS, Professeur à l'Université Harokopio d'Athènes
- Jean-Pierre SODINI, Professeur émérite de l'université Paris 1 - Panthéon-Sorbonne
- Georges TOLIAS, Directeur de recherche en histoire contemporaine, Institut de recherche néo-hellénique (Fondation nationale de la recherche [EIE] - Athènes)

Le comité de lecture fait appel en tant que de besoin à des experts extérieurs.

Révision des textes : EFA
Traduction et révision des résumés en grec : Pavlos KARVONIS
Traduction et révision des résumés en anglais : Freya EVENSON
Réalisation en PAO : Scuola Tipografica S. Pio X (Rome, Italie)
Impression et reliure : Corlet Imprimeur (Condé-sur-Noireau, France)

© École française d'Athènes, 2018
6, rue Didotou GR - 10680 Athènes www.efa.gr

ISBN 978-2-86958-300-9
ISSN 0007-4217

Reproduction et traduction, même partielles, interdites sans l'autorisation de l'éditeur pour tous pays, y compris les États-Unis.

AVIS AUX LECTEURS

Le fascicule 2 du *Bulletin de correspondance hellénique* achève aujourd'hui sa mutation. On y lisait depuis 1920 la chronique des travaux archéologiques réalisés en Grèce et à Chypre. Pour mieux faire circuler une documentation toujours plus importante et en permettre une meilleure utilisation, l'EFA a décidé en 2009, en collaboration avec la British School at Athens, de faire de la *Chronique* une publication en ligne, sur une page dédiée (*chronique.efa.gr*). Les chiffres de la fréquentation de cette page (en 2017, 5470 visiteurs et plus de 46 000 consultations) montrent que ce choix a satisfait les attentes d'un public toujours plus mobile et plus demandeur de documentation en ligne.

Forte de cette première expérience positive, l'École veut aujourd'hui améliorer la diffusion des « Rapports sur les travaux de l'École française d'Athènes ». Une partie du fascicule 2 du *Bulletin de correspondance hellénique* est traditionnellement consacrée à la présentation de l'activité archéologique de l'École française d'Athènes. On trouve encore dans la livraison de 2016 ce rapport composé des textes proposés par les responsables de missions ou de programmes. À partir de cette année, il sera mis en ligne sur une page dédiée, dans un format éditorial spécifique et associé au réseau des Écoles françaises à l'étranger. Ce changement de support permettra une plus grande rapidité de publication, une visibilité accrue de l'institution et la mise à disposition d'une documentation plus abondante et en couleurs. Par ce choix, l'École a la volonté de toucher un plus grand nombre de lecteurs et de mieux faire circuler l'information scientifique à une époque où les supports (blogs, cahiers numériques etc.) se multiplient.

Le basculement des *Rapports* vers un support numérique permet de consacrer désormais les deux fascicules de la revue aux articles de fond et de synthèse. Il renouvelle ainsi, en lui donnant une nouvelle dimension, la vocation première du *Bulletin de correspondance hellénique*.

SOMMAIRE DE LA LIVRAISON

Maud DEVOLDER <i>L'assise de nivellement en calcaire de la façade Ouest protopalatiale du palais de Malia</i>	447-484
Carl KNAPPETT, Maia POMADÈRE <i>et alii</i> <i>Deux dépôts MM II A dans le secteur Pi de Malia</i>	485-552
Anne COULIÉ, Dominique FRÈRE, Nicolas GARNIER et Andras MARTON <i>Le tombeau A de Camiros : les vases archaïques et leurs contenus. L'apport de l'étude chronologique et des analyses chimiques des résidus</i>	553-621
Panos VALAVANIS <i>Topographical indications for the site of the hippodrome of Delphi. A preliminary presentation</i>	623-644
Olivier PICARD <i>Monnaies et timbres amphoriques à Thasos : quelques points de convergence</i>	645-658
Benedetto BRAVO <i>Encore sur le katadesmos du banquier Pasiòn : un post-scriptum</i>	659-667
Yannis KALLIONTZIS <i>Akraiphia et la guerre entre Démétrios Poliorcète et les Béotiens</i>	669-696
Guillaume BIARD, Yannis KALLIONTZIS et Alexandra CHARAMI <i>La base des Muses au sanctuaire de l'Hélicon</i>	697-752
Michel SÈVE et Patrick WEBER <i>Varia Philippica</i>	753-767
Jeanne CAPELLE <i>Les épures du théâtre de Milet : pratiques de chantiers antiques</i>	769-820
Véronique FRANÇOIS <i>Poteries des fosses dépotoirs du site de l'Archiepiskopi à Nicosie (fin XII^e-XIV^e siècles) : les vestiges d'une production locale sous les Lusignan</i>	821-895

Les épures du théâtre de Milet : pratiques de chantiers antiques

Jeanne CAPELLE

RÉSUMÉ Des tracés incisés ont été identifiés en 2014 et 2015 sur les murs du théâtre de Milet. Ces profils et élévations d'éléments architecturaux des phases impériales de l'édifice s'inscrivent dans un corpus qui compte aujourd'hui plus de cent trente épures et nous éclaire sur le dessin d'architecture et son usage sur les chantiers de construction dans l'Antiquité. À la lumière de ce corpus, on peut interpréter quelques épures de Milet : un ensemble de dessins dans l'*hyposkènon*, comprenant les moulures de base et de couronnement du piédestal formant la tête du parapet de la *cavea* impériale (II^e s. apr. J.-C.) et une étude de fronton pour la première *scaenae frons* (I^{er} s. apr. J.-C.) ainsi qu'une représentation d'arcs de l'*analemma* Ouest (II^e s. apr. J.-C.) dans la partie basse de ce mur. Sont enfin présentés un inédit d'Ostroucha et une interprétation de deux dessins d'Aphrodisias jusqu'alors inexpliqués.

ΠΕΡΙΛΗΨΗ Τα σχέδια του θεάτρου της Μιλήτου: πρακτικές αρχαίων εργοταξίων

Το 2014 και το 2015 ανακαλύφθηκαν χαράγματα στους τοίχους του θεάτρου της Μιλήτου. Πρόκειται για προφίλ και όψεις αρχιτεκτονικών στοιχείων των αυτοκρατορικών φάσεων του κτηρίου, τα οποία ανήκουν σε ένα σύνολο που αριθμεί σήμερα πάνω από εκατόν τριάντα σχέδια και μας διαφωτίζει για το αρχιτεκτονικό σχέδιο και τη χρήση του στα εργοτάξια στην αρχαιότητα. Με βάση αυτό το σύνολο, μπορούμε να ερμηνεύσουμε μερικά σχέδια της Μιλήτου: ένα σύνολο σχεδίων στο υποσκήνιο, που περιλαμβάνει τα κυμάτια της βάσης και της επίστεψης του βάθρου που αποτελούσε την κεφαλή του στηθαίου του κούλου της αυτοκρατορικής εποχής (2ος αι. μ.Χ.) και μια μελέτη του αετώματος για την πρώτη *scaenae frons* (1ος αι. μ.Χ.) καθώς και μια αναπαράσταση των τόξων του δυτικού αναλήμματος (2ος αι. μ.Χ.) στο κάτω τμήμα του τοίχου αυτού. Παρουσιάζονται τέλος ένα ανέκδοτο σχέδιο της Οστρούτσα και μια ερμηνεία δύο σχεδίων της Αφροδισιάδος, που έχουν μείνει ως τώρα ανεξήγητα.

SUMMARY *The sketches of the Theater of Miletus: practices of ancient construction sites*

Incised traces were identified in 2014 and 2015 on the walls of the Theater of Miletus. These profiles and elevations of architectural elements dating to the imperial phases of the building are part of a corpus that today numbers more than one hundred and thirty drawings, enlightening us regarding architectural design and its use on the construction sites of antiquity. Based on this corpus, we can interpret some of the drawings of Miletus: an assemblage of drawings in the *hyposkenion*, which include the base and crown moldings of the pedestal forming the head of the parapet of the *koilon* of the imperial period (2nd century AD) and a study of the pediment for the first *scaenae frons* (1st century AD) as well as a representation of arches of the western retaining wall (*analemma*) (2nd century AD) in the lower part of this wall. Finally, an unpublished drawing from Ostrousha and an interpretation of two previously unexplained drawings from Aphrodisias are presented.

À PROPOS DE L'AUTEUR

J. CAPELLE, Doctorante, Lyon 2, Maison de l'Orient et de la Méditerranée, Institut de recherche sur l'architecture antique (Lyon) – École normale supérieure de la rue d'Ulm (Paris).

NOTE LIMINAIRE

Je dois à Ph. Niewöhner (dir. de la mission de Milet) ainsi qu'à V. von Graeve, Chr. Berns et S. Huy (Bochum) de m'avoir permis d'étudier les dessins de Milet dans les meilleures conditions. Les travaux ont été réalisés parallèlement au projet de J. Zurbach (laboratoire AOROC, Paris) en 2014 puis avec le soutien financier de l'IRAA de Lyon en 2015. Une bonne partie de la documentation, en particulier le RTI et la photogrammétrie, a été effectuée en binôme avec I. Boyer, que je remercie infiniment. Merci pour leur amicale présence sur le terrain à D. Göçmen, R. Şahin, ainsi qu'à A. Ateş, A. Devrim, V. Dinç, O. Kırtı, H. Kocabaş, M. Konya et İ. Yaman pour leur aide logistique, mais aussi à M. Özkilinc qui m'a facilité l'accès aux archives de l'Institut Allemand d'Istanbul. Merci encore à E. Altenhöfer, W. Aylward, V. Brouquier-Reddé, N. de Chaisemartin, M. de Vos Raaijmakers, U. Fauerbach, R. Hanoune, L. Haselberger, Br. Helly, A. Herda, Fr. Hueber, G. Jenewein, W. Koenigs, É. Letellier, J.-J. Malmay, A. Péron, D. Scahill, J. Seigne, E. Sioumpara et Cl. Vibert-Guigüe pour leurs indications. La présentation du dessin d'Ostroucha n'aurait pas été possible sans A. Barbet et Fl. Monier, ni C. Manetta et J. Valeva. Merci enfin à J.-Ch. Moretti, mon directeur de thèse, pour sa disponibilité et ses relectures.

ABRÉVIATIONS BIBLIOGRAPHIQUES

DiskAB = *Diskussionen zur Archäologischen Bauforschung*.

KRAUSS 1973 = Fr. KRAUSS, *Das Theater von Milet, 1, Das hellenistische Theater. Der römische Zuschauerbau*, Milet IV 1.

Les numéros des épures renvoient au **tableau 1** et à la bibliographie associée.

INTRODUCTION

Nous présentons ici un ensemble d'épures architecturales progressivement découvertes en 2014 et 2015 au théâtre de Milet : ces dessins finement incisés sur la surface des murs étaient jusqu'alors passés inaperçus. Avant de procéder à leur analyse détaillée, il nous paraît nécessaire de rassembler les éléments d'une synthèse à jour¹ sur cette pratique commune à l'époque hellénistique, qui s'est répandue dans tout l'Empire romain : le corpus comparatif proposé, composé de plus de cent trente dessins, est essentiel pour éclairer les épures de Milet, et d'autres encore, comme celles d'Aphrodisias et d'Ostroucha que nous présentons en dernière partie.

I. LES ÉPURES ANTIQUES

I.1. HISTORIOGRAPHIE

À partir des années 1980, les nombreux écrits de L. Haselberger sur les dessins du temple d'Apollon à Didymes puis dans les années 1990 à propos de ceux du mausolée d'Auguste à Rome, représentant le Panthéon², ont familiarisé la communauté scientifique avec un phénomène sans nul doute répandu sur les chantiers de l'Antiquité : l'incision dans la pierre de dessins anticipant la construction en grand appareil. Ce n'est en effet qu'en 1979, quelque soixante-dix ans après le dégagement de la cour du temple (*adyton*), que le savant allemand y découvrit des dessins hellénistiques qui vinrent tardivement s'ajouter à d'autres exemples d'époque impériale.

Depuis le XIX^e s. au moins, on connaissait et on a reproduit sur les relevés de monuments anciens quelques dessins incisés, sans toutefois y consacrer de longs développements, à une époque où l'on dégageait régulièrement des temples entiers. C'est le cas de dessins d'époque impériale trouvés dans les provinces orientales, comme un profil de colonne dessiné sur la *krépis* du temple dit de Dionysos à Pergame auquel R. Bohn consacre quelques lignes descriptives en 1896 (**Pea4**)³. Un quart de siècle plus tard, Th. Wiegand

1. Les synthèses existantes, qui traitent de dessins d'architecture au sens large sont beaucoup moins complètes sur les épures. Voir le bilan historiographique (**I.1**).
2. Voir la bibliographie des dessins **Di1** à **17**, **Ro2** à **6**. On peut y ajouter quatre articles de vulgarisation : « Werkzeugzeichnungen am jüngeren Apollontempel von Didyma », dans H. BANKEL (éd.), *Haller von Hallerstein in Griechenland*, Exposition München 1983 (1986), p. 213-214 ; « Pläne von Plänen », dans W. VOITGLÄNDER (éd.), *Didyma und Milet in Modell*, Exposition Frankfurt 1986 (1986), p. 38-47 ; « Entzifferung eines antiken Werkplans », *Spektrum* 8 (1995), p. 174-182 ; « The Construction Plans for the Temple of Apollo at Didyma », *Scientific American* 283.6 (1985), p. 126-132.
3. E.-L. Schwandner reprendra ce dossier un siècle plus tard. Voir **Pea1** à **5**.

relève sur un plan du temple de Jupiter à Héliopolis (Baalbek) deux dessins (profils du fronton arrière et d'une fontaine à ablutions) découverts lors de fouilles menées au tournant du dix-neuvième et du vingtième siècle, sans toutefois les décrire, ni même les mentionner (**Hé 1-2 et 8**). Ces épures, avec d'autres semblables du Proche-Orient, retiendront à la fin des années soixante l'attention de H. Kalayan avant que R. Lohmann ne reprenne tout récemment le dossier d'Héliopolis et de ses environs (**Hé1 à 8** ainsi que **Bz1 et 2**). En Occident, la publication en 1915 d'un dessin de l'amphithéâtre de Pola par A. Gnirs (**Po1**) quoique succincte, est particulièrement précoce. Elle est vite oubliée : en 1959, A. de Franciscis présente un dessin de l'amphithéâtre de Capoue comme un *unicum* (**Ca3**). À Rome, certains dessins sur le dallage du mausolée d'Auguste sont repérés dans les années 1960 par le service des Antiquités, mais restent inédits jusqu'à ce qu'on les confie bien plus tard à L. Haselberger (**Ro2 à 6**).

Le cas de l'Égypte ptolémaïque est singulier. Dès 1817, E.-Fr. Jomard signale une découverte exceptionnelle : « on ne connaît rien de semblable ni même d'aussi curieux dans aucun endroit de l'Égypte ». Il s'agit d'« épures » peintes dans les carrières d'Abu Fodah, qu'il a reproduites avec Fr.-Ch. Cécile lors de l'expédition d'Égypte. Il les décrit et souligne leur intérêt « pour l'histoire de l'art et même de la géométrie » (**Ab 1 à 3**). En 1888, W. M. Fl. Petrie propose une version révisée de deux de ces dessins, des chapiteaux lotiforme et hathorique, assortie d'un développement concis sur la méthode de dessin (**Ab1 et 2**). Quelques années après, L. Borchardt publie une petite synthèse sur les anciens dessins égyptiens (**Ab2, Ed1, 2 et 6, Ph1 et 2**). À travers l'étude détaillée de trois exemples qu'il analyse selon les unités de mesure antiques et essaye de dater, d'attribuer et, le cas échéant, de comparer à la réalisation, il souligne lui aussi la singularité du matériel et son intérêt pour l'histoire de la construction⁴.

Quoi qu'il en soit, c'est bien à partir des années 1980 que le mouvement s'accélère et que les articles se multiplient sur ces dessins qui échappent au premier regard et n'apparaissent que sous un éclairage particulier : on en connaît maintenant plus de cent trente aux quatre coins de la Méditerranée (**fig. 1**). Quelques synthèses dressant l'inventaire de dessins d'architecture ont été depuis publiées dans diverses langues, mais les épures n'y sont traitées que de façon superficielle à travers un nombre réduit d'exemples bien connus, mêlés à des dessins d'une autre nature. Ainsi le volume de J. P. Heisel ne contient que vingt-trois épures proprement dites. Paru en 1993, il ignore les découvertes

4. Les dessins cités par L. Borchardt sont également connus d'U. Bouriant et d'A. Choisy, sans qu'il y ait de dialogue scientifique, et ils alimenteront en France un débat controversé sur l'origine des épures : inauguré en 1894 par le mathématicien Javary, il annonce les disputes sur l'utilité ou non du dessin dans l'architecture grecque. Sur cette controverse, voir J. CAPELLE, « Ancient Blueprints in Light of Recent Discoveries », dans *New Approaches and Paradigms in the Study of Greek Architecture. Proceedings of the ASCSA Conference, Athènes (3-5 Novembre 2016)*, à paraître.

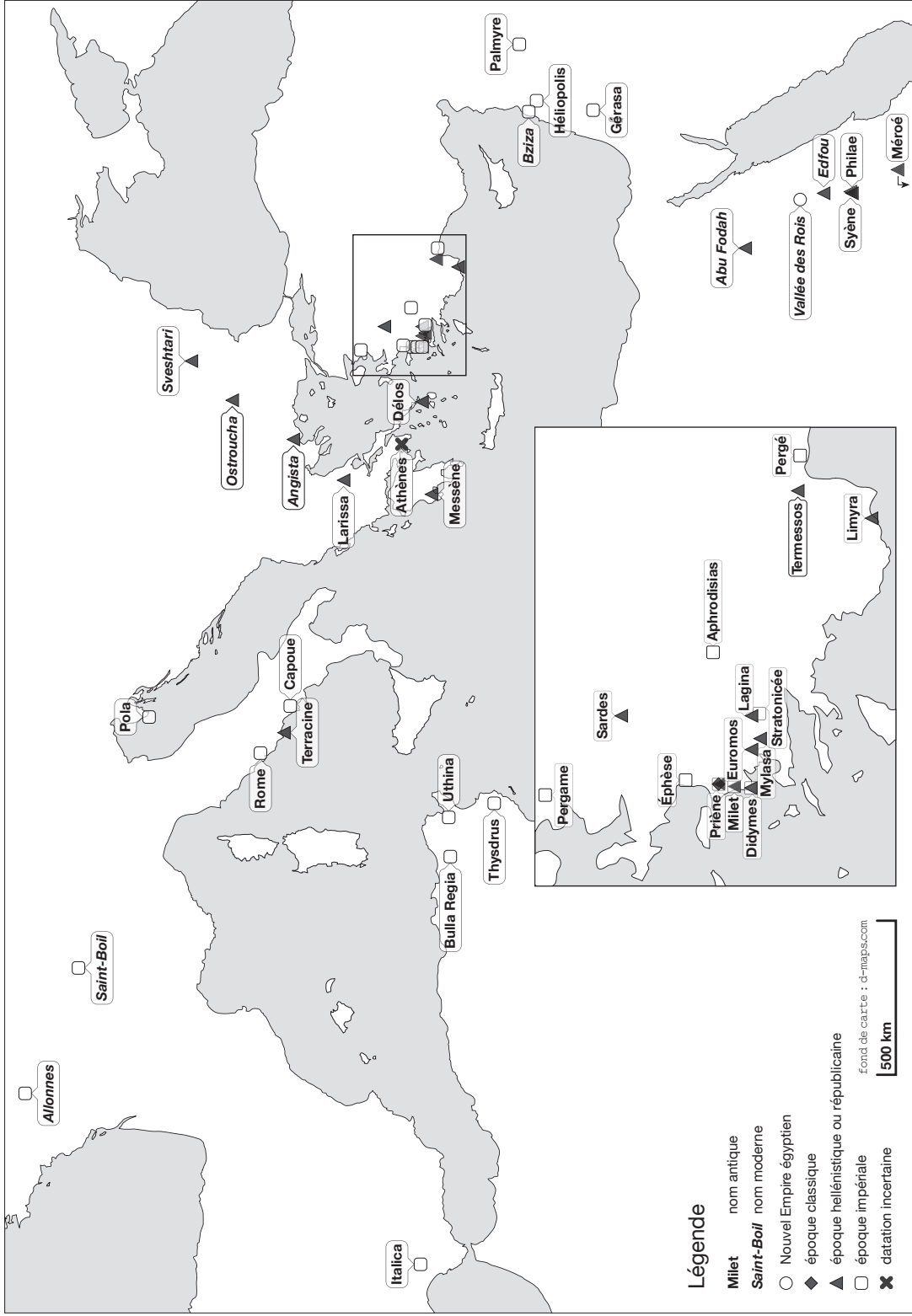


Fig. 1 — Carte de répartition des épures.

récentes. La thèse de C. Inglese, publiée en 2014, mêle tracés préparatoires et épures, mais aussi dessins antiques et modernes. Y sont recensées plus d'une vingtaine d'épures antiques. Cette thèse se réfère abondamment à l'ouvrage précoce de J. A. Ruiz de la Rosa, qui déjà en 1987 contient quelques épures antiques mais fait surtout la part belle aux dessins médiévaux et aux tracés préparatoires. L'ouvrage récent d'A. Corso reproduit d'après les travaux de L. Haselberger, d'H. Kalayan et l'inventaire de J. P. Heisel une trentaine d'épures dans son catalogue, qui est redondant avec la bibliographie antérieure et comporte des erreurs⁵.

Précisons enfin d'emblée qu'on trouve de façon récurrente dans ces inventaires des dessins qui ne seront pas retenus ici, comme les dessins sur papyrus et autres supports mobiles, les plans réduits, innombrables de la Mésopotamie à la Rome impériale, quand on ne peut prouver que ce sont des épures préalables à la construction; les deux dessins de Kalabsha⁶ dont l'un est un tracé préparatoire, l'autre un graffito peu soigné qui ne correspond pas nécessairement à un projet à exécuter; les dessins de l'ancien temple d'Aphaia à Égine enfin, qui sont tous des tracés préparatoires⁷. Afin de justifier ces choix, il nous faut donc définir ce qui distingue les épures parmi les dessins d'architecture.

1.2. DÉFINITION

Les dessins qui nous intéressent ici sont formés de lignes droites ou courbes, tracées avec soin à la règle et au compas. Ils constituent des représentations, schématiques ou détaillées, partielles ou complètes, de plans, de profils ou d'élévations, ayant pour objet

5. J. P. HEISEL, *Antike Bauzeichnungen* (1993). Voir le **tableau 1** pour les épures qu'il cite et reproduit. C. INGLESE, *Progetti sulla pietra. Lo studio dei tracciati di cantiere attraverso il rilevamento* (2014). Dans le **tableau 1**, la référence n'est indiquée que pour les dessins dont l'interprétation est discutée : **Ca3, Ro2, Ro3, Ro5**. J. A. RUIZ DE LA ROSA, *Traza y simetría de la arquitectura, en la Antigüedad y Medioevo* (1987). A. CORSO, *Drawings in Greek and Roman Architecture* (2016). Pour ce dernier ouvrage compilatoire, signalons notamment que le dessin n° 8 est une expérience récente de Lothar Haselberger, et non un dessin antique et qu'on y trouve des datations erronées. Les épures sont réunies avec quelques dessins d'un autre type entre les n°1 et 37.
6. K. G. SIEGLER, *Kalabsha. Architektur und Baugeschichte des Tempels* (1970), p. 30 et 37, fig. 14, 17, 113 et 114, pl. 24. Voir aussi J. P. HEISEL (n. 5), **Å28, Å29**, où l'on trouve des références à des dessins similaires.
7. Voir A. FURTWÄNGLER, *Aegina, Das Heiligtum der Aphaia* (1904); A. FURTWÄNGLER, *Aegina. Das Heiligtum der Aphaia* (1906); E.-L. SCHWANDNER, «Zu Entwurf, Zeichnung und Maßsystem des älteren Aphaiatempels von Aegina», dans J.-Fr. BOMMELAER (éd.), *Le dessin d'architecture dans les sociétés antiques, actes du colloque de Strasbourg, 1984* (1985), p. 75-85. Il est à noter que les actes de ce colloque consacré au « dessin d'architecture », contemporain des toutes premières publications de L. Haselberger, ne contiennent aucune épure.

un bloc, un élément d'ordre ou une partie d'édifice. Ils correspondent à des projets, c'est-à-dire à des actes en puissance, qui furent par la suite réalisés ou non.

On connaît bien ces dessins, par la bibliographie allemande, qui est prédominante, sous le nom de *Bauzeichnung* ou de *Werkriß*, ou encore à travers le terme anglais de *blueprint*. En français, les travaux sur le sujet sont rares, mais c'est sans hésitation aucune que E.-Fr. Jomard parle en 1817 d'épures (**Ab1** à **3**) réalisées « selon la méthode même dont on se sert actuellement en Europe », à une époque où la géométrie descriptive prônant ce type de dessin d'architecture est à son apogée⁸. À la fin du dix-neuvième siècle encore, alors qu'on trouve une entrée « épure » dans tout bon dictionnaire d'architecture⁹, l'existence d'épures antiques est débattue¹⁰. Beaucoup plus récemment, G. Monthel emploie toujours le nom « épure » (**Sai1** à **3**), dont le premier sens donné par le Trésor de la Langue Française Informatisé¹¹, dans le domaine de la construction, est : « Dessin ou trait exécuté sur un mur ou sur une surface horizontale, en grandeur réelle, pour guider la construction d'une partie d'un édifice ou l'assemblage d'une machine ; p. ext. ce même dessin à échelle réduite. » On emploie ce terme pour les grands chantiers des cathédrales et églises du Moyen Âge¹², et il est tout aussi valable pour l'Antiquité, où la technique de dessin est comparable.

Ces épures sont des projets de détail par opposition aux plans d'ensemble de complexes architecturaux ou de villes gravés dans la pierre, pas nécessairement avant la construction, dont un certain nombre sont connus à l'époque impériale, à commencer par la *Forma Urbis* et tous les plans qui l'ont précédée à Rome, qui ne constituent pas des projets mais représentent le bâti existant¹³. Elles n'ont évidemment rien à voir avec les innombrables

8. J. SAKAROVITCH, *Épures d'architecture : de la coupe des pierres à la géométrie descriptive, XVI-XIX^e siècles* (1998).
9. P. CHABAT, *Dictionnaire des termes employés dans la construction* (1875); E. BOSCH, *Dictionnaire raisonné d'architecture et des sciences et arts qui s'y rattachent* (1878).
10. Voir *supra*, n. 4.
11. Voir <http://atilf.atilf.fr/dendien/scripts/tlfiv5/advanced.exe?33;s=1637765805> (consulté le 3 décembre 2016).
12. Voir par exemple J. SAKAROVITCH (n. 8); J. A. RUIZ DE LA ROZA et C. INGLESE (n. 5), ou encore L. HASELBERGER, « Bericht über die Arbeit am Jüngerem Apollontempel von Didyma – Zwischenbericht », *IstMitt* 33 (1983), p. 90-123, « Aspekte der Bauzeichnungen von Didyma », *RA* 1991.1 (1991), p. 99-113, pour diverses comparaisons.
13. H. VON HESBERG, « Römische Grundrisspläne auf Marmor », dans *Bauplanung und Bauphysik in der Antike, DiskAB IV* (1984), p. 120-133. J.P. Heisel en passe neuf en revue, dont six sur pierre (J. P. HEISEL [n. 5], p. 185-199); pour les maquettes, voir aussi L. HASELBERGER, « Architectural Likenesses – Models and Plans of Architecture in Classical Antiquity », *JRA* 10 (1997), p. 77-94; B. MULLER (éd.), « Maquettes architecturales » de l'Antiquité, regards croisés : Proche-Orient, Égypte, Chypre, bassin égéen et Grèce, du néolithique à l'époque hellénistique, actes du colloque de Strasbourg, 3-5 décembre 1998 (2001); U. FAUERBACH, « Concevoir les détails. Les maquettes de l'Égypte ancienne », dans B. RABIER (éd.),

représentations architecturales que l'on peut trouver sur divers supports et que l'on a trop facilement tendance à assimiler à des plans d'architecte, quand on ne peut savoir si elles sont antérieures ou postérieures à leur objet, ou si cet objet est réel ou imaginaire. On évacuera par exemple la peinture pompéienne et tout ce qui n'est pas en premier lieu dessin technique.

La technique la plus fréquente de réalisation des épures est l'incision d'un support en pierre, probablement enduit de peinture rouge¹⁴ pour que les traits apparaissent distinctement et qu'on ait la possibilité de les corriger ou de les effacer en les recouvrant d'un badigeon ; on pouvait aussi peindre des tracés sur la pierre, comme dans les tombes hellénistiques d'Ostroucha (**III.1.**, **Os1**), de Svechtari (**Sv1**) et d'Angista (**An1**) ou dans les carrières d'Abou Fodah, au début de notre ère (**Ab 1** et **2**). D'autres dessins sont peints non pas à même la pierre, mais sur enduit, comme ceux du I^{er} s. av. J.-C. relevés aux abords du théâtre de Terracine (**Ter1** et **2**) ; ou encore incisés dans du mortier frais, comme au théâtre de Bulla Regia (**Bu1**) et à la maison d'Auguste sur le Palatin (**Ro7**).

Le support en dur fait presque toujours partie, de façon logique, du monument concerné par l'épure. Reste qu'il est plus facile de comprendre un dessin dont l'exécution se situe à proximité immédiate. Il n'est pas étonnant que, dans les cas-limites des épures incisées sur les fronts de taille des carrières d'Abou Fodah (**Ab1** et **2**)¹⁵ et de Saint-Boil (**Sai1** et **2**), on n'ait pas retrouvé les blocs probablement taillés selon le modèle ; par ailleurs les exemples ne manquent pas où un dessin ne paraît pas concorder avec le monument sur lequel il a été réalisé, comme l'épure de volutes du prytanée d'Éphèse (**Ép1**) ou celle d'un chapiteau corinthien monumental au mausolée d'Auguste à Rome (**Ro5**), dont la forme et les dimensions excluent une attribution à ces édifices. À l'inverse, il est très rare de pouvoir prouver qu'un dessin se rapporte à un autre monument. Ainsi U. Weber a récemment proposé une relecture du plus grand dessin du temple d'Apollon à Didymes, qui représente un entablement surmonté d'un fronton et que L. Haselberger attribuait

La maquette, un outil au service du projet architectural, Colloque international, Cité de l'architecture et du patrimoine, Paris, 20-22 mai 2011 (2015), p. 27-42. Au sujet des diverses *Formae Urbis* connues à Rome, voir en dernier lieu E. RODRÍGUEZ ALMEIDA, *Formae Urbis antiquae : Le mappe marmoree di Roma tra la Repubblica e Settimio Severo* (2002).

14. L. Haselberger a observé un pigment de couleur rouge terre sous les concrétions de Didymes. L. HASELBERGER, « Bericht über die Arbeit am Jüngerem Apollontempel von Didyma – Zwischenbericht », *IstMitt* 33 (1983), p. 92. Sur le procédé voir du même auteur, « Werkzeugzeichnungen des Apollontempels III: das antike Zeichenverfahren », *Didyma Wegweiser* 23 (1986), inédit. Pour une discussion des différentes techniques, voir J. CAPELLE (n. 4).
15. E.-Fr. JOMARD attribue cependant un des dessins de chapiteau au temple d'Hathor à Dendérah. On a récemment avancé que les dessins n'étaient pas des épures mais correspondaient à la transformation de la carrière en temple rupestre : R. KLEMM, « Vom Steinbruch zum Tempel. Beobachtungen zur Baustruktur einiger Felstempel der 18. und 19. Dynastie im ägyptischen Mutterland », *ZÄS* 115 (1988), p. 41-51.

au *naïskos* du même temple, tout en notant que le dessin était trop large de 2 m : les dimensions concorderaient en fait avec celles des vestiges récemment interprétés comme ceux d'un temple d'Artémis voisin de celui d'Apollon, attesté jusqu'alors uniquement par les textes (**Di8**). Une autre exception de taille est la représentation en élévation du fronton du Panthéon ainsi que, probablement, du mur à arcade portant la charpente de son pronaos, à 800 m du monument, sur le dallage du mausolée d'Auguste à Rome. Cet éloignement exceptionnel s'expliquerait par l'encombrement du champ de Mars, par la proximité d'un méandre du Tibre où l'on aurait déchargé les blocs, ou encore, sur le plan symbolique, par la piété d'Hadrien envers Auguste, le commanditaire du premier Panthéon (**Ro3** et **4**).

À partir de 132 dessins dont nous connaissons le support, on constate la répartition suivante : 66% des épures sont exécutées sur des surfaces verticales (61% sur des murs, 5% sur des fronts de taille de carrière), 21% sur des surfaces horizontales (dallages, terrasses), 13% seulement sur des blocs isolés. Ce dernier cas est représenté, mis à part quelques blocs errants (**Di17**, **Th1**), par des blocs réemployés sans que l'on fasse cas du dessin qu'ils portent. À Priène, une épure connue sous le nom d'« esquisse de Pythéos » est visible sur le lit de pose d'un bloc réemployé qui proviendrait d'une phase antérieure du temple d'Athéna, remontant au iv^e siècle av. J.-C. (**Pr1**). Un autre dessin à Limyra se trouve sur le lit de pose d'un bloc surmontant un chapiteau (**Li1**). À Italica, deux dessins de bases attiques auraient été réalisés sur le lit de pose d'un bloc de corniche avant la taille de son décor, mais l'interprétation comme projet de chantier est discutée : Jiménez Martín évoque un exercice pédagogique (**It1** et **2**). À Rome, c'est sur la face arrière d'un bloc de corniche de la basilique ulpienne qu'est représentée une base composite (**Ro1**). Enfin à l'amphithéâtre de Capoue, deux blocs provenant des piliers de l'arcade extérieure portent des dessins sur leur lit d'attente (**Ca1** et **2**), et un cas similaire est observable à celui d'Uthina (**Ut3**). Les épures sur lit d'attente peuvent avoir été réalisées une fois le bloc en place : c'est probablement le cas de l'épure du fronton arrière du temple de Jupiter à Héliopolis, incisée derrière le temple, comme sur un dallage provisoire, sur un immense bloc (4 × 4 × 20 m) de la deuxième assise du podium avant la mise en place de la troisième et dernière assise (**Hé1**). Cet ensemble de blocs réemployés n'est pas négligeable : il laisse soupçonner un certain nombre de dessins cachés par le emploi et montre qu'on n'hésitait pas à recycler les épures une fois qu'elles avaient rempli leur rôle.

Le support des épures n'est donc pas directement lié à la réalisation du projet. Ce critère essentiel permet d'exclure le cas ambigu des nombreux temples où l'on trouve depuis l'époque archaïque des plans grandeur nature ou du moins des repères tracés au sol, sur les fondations¹⁶. On trouve aussi de tels plans, parfois simplement esquissés, dans

16. Par exemple au temple d'Athéna à Assos (J. T. CLARKE, *Report on the investigations at Assos, 1881* [1882], p. 84, pl. 7). Pour un catalogue fourni, se reporter à A. PETRONOTIS, *Bauritzlinien und andere Aufschmü-*

les monuments où sont incisés les épures : ainsi dans les temples de Philae, pour lesquels L. Borchardt signalait déjà cette pratique¹⁷ ; on connaît des marques pour la colonnade extérieure de Didymes¹⁸, des traits d'axes pour la façade du *proskènon* au théâtre d'Aphrodisias¹⁹ ou encore toute une série de repères sur le stylobate et le toichobate du bâtiment de scène de celui de Larissa²⁰. Si les deux pratiques ne sont pas étrangères l'une à l'autre, il s'agit ici de tracés préparatoires, dont le but est d'indiquer un emplacement et non de définir les contours d'une forme architecturale distincte.

Indépendant de son objet, le support est choisi pour sa commodité, selon des critères plus ou moins discriminants, que l'on peut tenter de hiérarchiser comme suit : surface suffisamment lisse pour que l'on puisse tracer avec facilité et précision, proximité avec l'objet, situation optimale dans le chantier pour les tailleurs de pierre, accessibilité, hauteur confortable pour le dessin, et de façon, semble-t-il, beaucoup moins déterminante, lieu peu passant et moins visible, voire intérieur plutôt qu'extérieur. La question de la visibilité du chantier antique doit être abordée avec prudence. On a ainsi souvent relevé, après L. Haselberger, que les murs intérieurs de l'*adyton* du temple d'Apollon à Didymes, dont le chantier ne fut jamais mené à terme, sont restés des siècles durant couverts de dessins, sans que cela ait semblé gênant. On pourrait à cet égard remarquer que l'*adyton* est par définition un espace religieux impénétrable, qu'on y dessine les colonnes du péristyle, qui n'ont certainement pas été taillées à l'intérieur. Mais il faut surtout prendre en considération les contraintes pratiques des travaux. L'exemple du théâtre de Milet (II) témoigne d'une véritable occupation du secteur de la scène pendant au moins un siècle. Il faut rappeler que dans l'Antiquité le chantier marque parfois durablement le paysage urbain et qu'on l'exhibe souvent en le fardant de rouge, comme le montrent par exemple la célèbre inscription de Lébadée où l'horizontalité des lits de pose est contrôlée au minium²¹ ou le temple d'Isis à Pompéi où les briques rouges sont marquées d'un liseré de peinture rouge pour signaler la fin des travaux²².

L'interprétation de tous ces dessins ne peut se passer d'un examen prudent au cas par cas ; mais leurs caractéristiques générales indiquent qu'on a affaire, plutôt qu'à de savantes

rungen am Unterbau griechischer Bauwerke in der Archaik und Klassik, Thèse de doctorat, Université de Munich (1968). Voir aussi A. PETRONOTIS, *Zum Problem der Bauzeichnungen bei den Griechen* (1972).

17. L. BORCHARDT, « Altägyptische Werkzeichnungen », *ZÄS* 34 (1896), p. 69-76.
18. L. HASELBERGER, « Aspekte der Bauzeichnungen von Didyma », *RA* 1991.1 (1991), p. 99.
19. Fr. HUEBER, « Werkrisse, Vorzeichnungen und Meßmarken am Bühnengebäude des Theaters von Aphrodisias », *AW* 29.5 (1998), p. 439-445.
20. Voir J. CAPELLE (n. 4).
21. *IG* VII 3073 ; M.-Chr. HELLMANN, *Choix d'inscriptions architecturales grecques, Travaux de la Maison de l'Orient méditerranéen* 30 (1999), p. 52-55 ; avec d'autres références dans L. HASELBERGER (n. 14), p. 92.
22. N. BLANC, H. ERISTOV, M. FINCKER, « *A fundamentum restituit?* Réfections dans le temple d'Isis à Pompéi », *RA* 2000.2 (2000), p. 227-309.

spéculations d'architectes, à des dessins techniques précédant de peu la construction, probablement exécutés par des maîtres d'œuvre ou des ouvriers habitués à reproduire et adapter des modèles, ces « routinierte Bauleute » dont parle L. Haselberger. Dans ce sens, il faut noter que la grande majorité des épures (plus des trois quarts des dessins suffisamment connus) sont réalisées en grandeur d'exécution, ce que permet le support en pierre et qui facilite le travail des tailleurs : les pans de mur ou les étendues de sol disponibles offrent un espace bien moins contraignant que les supports en bois, papyrus ou parchemin.

Une vingtaine de dessins cependant seraient à échelle réduite. L'exemple le plus subtil est celui du tracé de l'*entasis* d'une colonne du temple de Didymes : le diamètre de cette courbe étant trop grand pour être dessiné, la hauteur est réduite au dactyle (1/16 de pied) alors que la largeur reste à l'échelle 1/1 (**Di1**). La plus forte réduction connue est 1/48, soit 1/3 de dactyle : il s'agit de la représentation sur la face d'un bloc de l'entablement et du fronton du temple d'Athéna à Priène (**Pr1**). On aurait un cas d'échelle 1/10 avec l'élévation de la pyramide N2 de Méroé (**Mé1**) et une échelle proche pour le plan d'une partie de la cour hexagonale du sanctuaire de Jupiter à Héliopolis, réduit selon un rapport de 1/12,6 (**Hé6**) soit 8/100 environ. À Edfou (**Ed3** à **6**), des chapiteaux sont réduits au quart ou au cinquième, voire au 2/9 (1/4,5). Viennent enfin des épures qui seraient peut-être au 1/2 : un motif de caisson à Capoue (**Ca2**), un chapiteau d'Abu Fodah (**Ab1**) selon E.-Fr. Jomard. Un dessin de volutes à Thysdrus (**Th1**) serait éventuellement au 1/2,5 (soit 4/10) et l'un des deux profils de bases attiques d'Italica (**It2**) semble réduit de 11 à 6 ou de 4 à 3 par rapport au premier, sans que l'on puisse déterminer s'il correspond à un dessin à échelle réduite de la même base ou simplement à une plus petite base. D'autres dessins sont représentés en réduction sans qu'on ait pu déterminer laquelle, souvent en l'absence d'une identification de l'objet représenté²³.

Quelle que soit leur échelle, les épures semblent bien précéder plus ou moins immédiatement la taille des blocs et de leur décor, laissant la possibilité de reporter les mesures directement au compas au sein du chantier : souvent réalisées sur les élévations du monument, elles ne peuvent relever d'une planification anticipée de l'ensemble des travaux. Les repentirs, les hésitations montrent que le projet a pu évoluer au moment du dessin²⁴. Mais cela peut aussi être le cas ensuite : les écarts entre épure et réalisation ne sont pas rares (on compterait une quinzaine de cas au moins²⁵).

23. **Al1** à **3**, **Di17**, **Gé2**, **Gé3**, **Po1**, **Sy1** et **2**, **Ut3** (mais **Ut1**, **2**, **4** à **12** sont en grandeur d'exécution). Pour **Po1** et **Ut3**, qui représentent les arcs des amphithéâtres de Pola et d'Uthina, le calcul mériterait d'être fait. Le premier est particulièrement réduit : un arc tient en 3,5 cm ; le demi-arc du second l'est dans une moindre mesure : il mesure 45 cm environ.

24. **Di1**, **Gé1**, **Mi4** (voir II.2.4), **Mi7**.

25. **An1**, **Ap2**, **Ca3**, **Di4** et **8**, **Ed3** à **5**, **Hé6**, **Pea4** et **5**, **Ph1** et **2**, **Ro4**.

1.3. LE CORPUS

Définir ce qu'est une épure antique permet de délimiter un corpus suffisamment homogène pour être utilisable (**fig. 1, tableau 1**). La plupart des exemples datent des époques hellénistique et impériale. Dans le monde grec archaïque²⁶, on ne connaît aucune épure, même à l'ancien temple d'Aphaia sur l'île d'Égine : E.-L. Schwander compare bien aux récentes découvertes de L. Haselberger le tracé du diamètre inférieur d'une colonne sur le lit d'attente d'une dalle de toichobate, mais il explique que si le dessin n'avait pas été raté, cette dalle aurait été intégrée au stylobate. Il décrit donc un tracé préparatoire et ne se distingue pas d'E. Fiechter sur ce point, même si sa restitution du bloc dans le monument est différente²⁷. L'époque classique n'est guère plus riche. L'un des dessins de Priène, l'« esquisse de Pythéos » (**Pr1**), peut être daté avec certitude de la deuxième moitié du IV^e av. J.-C., et celui du tumulus d'Ostroucha (**Os1**) oscille entre la fin de l'époque classique et le début de l'époque hellénistique.

Cette dernière est représentée avant tout par l'impressionnante série de Didymes datée pour l'essentiel autour de 250 av. J.-C (**Di1 à 8, Di10 à 17**). En Asie Mineure on trouve aussi des dessins hellénistiques à Limyra, Priène (**Pr2 à 7 et Pr 9**), Milet (**Mi7**) et probablement Sardes, Euromos, Lagina et Termessos (**Tableau 1**). Un autre ensemble est constitué des dessins ptolémaïques répartis sur les sites d'Abou Fodah, Edfou, Syène et Philae, qui, au moins dans les deux derniers cas, seraient antérieurs au règne de Ptolémée IX et dateraient de 150 av. J.-C. environ. Plus au sud, on connaît une épure dans le royaume de Méroé. On peut ajouter à cette liste les tombeaux de Svechtari et d'Ostroucha (Bulgarie actuelle) ainsi que celui d'Angista (Grèce du Nord) ; les dessins de Délos et de Larissa en Grèce²⁸ ; enfin ceux de Terracine en Italie, datés de la toute fin de l'époque républicaine.

À l'époque impériale, des épures sont attestées aux quatre coins de l'Empire, d'Allonnes à Thysdrus et d'Italica à Palmyre. Rome compte un ensemble de dessins colossal, et l'Asie Mineure une quantité reflétant son dynamisme édilitaire. Rappelons cependant que ce corpus est sans doute très lacunaire et que les épures souffrent particulièrement de la détérioration des monuments, même si elle n'est que superficielle. Mais c'est à Milet, à l'autre extrémité de la voie sacrée qui unissait le sanctuaire de Didymes à la cité dont il dépendait, que nous souhaitons revenir : son théâtre abonde en effet en tracés préparatoires de toutes sortes, et possède surtout un ensemble conséquent d'épures qui

26. Pour une épure semble-t-il isolée remontant au Nouvel Empire Égyptien, voir **Va1**.

27. Voir A. FURTWÄGLER, E.-L. SCHWANDNER (n. 7).

28. Ceux de Messène et d'Athènes seront prochainement étudiés, dans l'espoir d'en préciser l'interprétation et la datation.

donnent des informations de première main sur des projets ébauchés au fur et à mesure de la construction.

II. LES ÉPURES DU THÉÂTRE DE MILET

II. 1. INTRODUCTION

II. 1. 1. Les épures comme sources documentaires

Le théâtre de Milet (fig. 2) est un édifice complexe, résultat de nombreuses phases de construction réparties sur cinq siècles au moins²⁹. À l'époque hellénistique, un *koilon* d'un diamètre modeste était associé à une *skènè*, qui fut élargie à trois reprises, entre le début du III^e et le tournant du I^{er} s. apr. J.-C. Ce bâtiment de scène fut partiellement englobé, à l'époque flavienne puis au II^e s. apr. J.-C., dans la fondation d'une première, puis d'une seconde *scaenae frons*, tandis que le *koilon* fut remplacé par une monumentale *cavea* à trois niveaux (fig. 3).

Nous avons découvert un certain nombre d'épures en septembre 2014 et en août 2015 dans ce théâtre, et présentons ici les résultats de quelques semaines d'étude. L'ensemble est conséquent : il n'atteint certes pas les 200 m² d'incisions recensées à Didymes par



Fig. 2 — Théâtre de Milet. Vue générale depuis l'Ouest (cl. Ph. Niewöhner).

29. KRAUSS 1973; E. ALTENHÖFER «Die Theaterhalle von Milet», dans *Mélanges Mansel* VII, 60 (1974), p. 607-618; E. ALTENHÖFER, «Das erste römische Bühnengebäude des Theaters von Milet», dans W. MÜLLER-WIENER (éd.), *Milet 1899-1980, IstMitt Suppl.* XXXI (1986), p. 165-173; E. ALTENHÖFER, «Milet in der römischen Kaiserzeit: Theater», dans O. DALLY *et al.* (éds), *ZeitRäume – Milet in Kaiserzeit und Spätantike*, Exposition Berlin 2009 (2009), p. 50-54.

L. Haselberger en 10 mois de travaux ; mais avec près de 50 m², il se détache nettement du corpus aujourd'hui connu où les dessins, en tous cas ceux qui sont signalés et reproduits dans les publications, sont en général isolés, à part dans les importants centres urbains de Rome et d'Héliopolis.

La découverte d'une telle source au cœur du monument complexe qu'est le théâtre de Milet est précieuse, car les documents de première main nous renseignant sur la forme des théâtres sont rares. Les représentations figurées des édifices ne sont pas nombreuses, et nous ne connaissons pas de projet illustré détaillé pour un édifice précis, au-delà des théories transmises par Vitruve. Quant aux épures, on en a identifié bien plus dans les temples, qui représentent une bonne moitié du corpus, que dans les théâtres : seuls les dessins de celui d'Aphrodisias (**Ap1 à 3**)³⁰ et un dessin de celui de Bulla Regia (**Bu1**) sont publiés. Ceux que Fr. Rumscheid a identifiés au théâtre de Pergé (**Peé1**) sont pour l'instant inédits. Les dessins de Milet constituent donc un troisième exemple micrasiatique³¹, alors qu'en Occident, outre au théâtre de Bulla Regia, on connaît des épures dans d'autres édifices de spectacle : les amphithéâtres de Capoue (**Ca1 à 3**), de Pola (**Po1**) et d'Uthina (**Ut3**)³². Comme nous essaierons de le démontrer, il est vraisemblable que la plupart au moins des épures incisées sur le théâtre de Milet correspondent à des projets liés à une ou plusieurs de ses nombreuses phases de construction.

L'intérêt de l'étude des épures, qu'on ne gravait pas pour qu'elles durent, comme les inscriptions monumentales, mais qui étaient vouées à disparaître avec la peinture qu'elles incisaient, est donc à la fois de nous faire comprendre d'une manière générale les usages sur les chantiers de construction, l'écart entre la théorie et la pratique, mais aussi de mieux connaître la conception, la forme et la chronologie d'un monument particulier : la conception, car les dessins donnent un aperçu de projets réalisés ou non, la forme, puisqu'ils pourraient représenter ce qui a disparu ou n'est plus *in situ*, la chronologie, parce qu'ils ont été réalisés sur un certain état du monument, contemporain ou antérieur à ce qu'ils représentent.

II. 1. 2. **Méthode**

L'étude de ces tracés à peine perceptibles à l'œil nu, échappant à toute vision d'ensemble, ne peut se passer d'une observation minutieuse à différents moments de la journée sous un

30. Voir **III.2** pour l'interprétation de **Ap2** et **3**.

31. Ce tableau, de toute évidence lacunaire, sera complété par les épures que nous avons découvertes en 2016 dans les théâtres de Priène et de Larissa (en Grèce) ainsi qu'en 2017 au théâtre de Stratonice de Carie. Voir **Pr9**, **Lar1** et **2**, **St1**.

32. On pourrait ajouter les dessins de Terracine, à l'arrière du mur de parodos externe du théâtre, mais ils ne sont pas situés à l'intérieur du monument et ne semblent pas se référer à son architecture. Quant aux épures d'Italica remployées au théâtre, on n'a pu les mettre en relation avec le monument.

éclairage naturel direct ou réfléchi par un miroir, ou encore à l'aide d'une lumière rasante artificielle mobile. Nous avons relevé les dessins selon des méthodes traditionnelles, car il n'existe pas vraiment de solution miraculeuse en la matière³³. Cependant l'utilisation du RTI (*Reflectance Transformation Imaging*), qui permet d'obtenir une vision synthétique de l'objet en cumulant une série de photographies où seul l'angle de l'éclairage artificiel varie, a souvent permis d'éliminer des incisions douteuses, d'en repérer de nouvelles (vérifiées ensuite sur le terrain) et de prolonger le temps d'analyse, nécessairement limité par une exposition au soleil rarement propice³⁴.

II. 1. 3. Description générale

Les dessins connus à ce jour au théâtre de Milet se répartissent sur les surfaces en marbre les plus égales qu'on puisse trouver, que ce soit dans le bâtiment de scène ou dans la *cavea*. On en connaît dans l'*hyposkètion* (fig. 5) et sur le mur de soutènement Ouest de la *cavea*, dit *analemma* Ouest (fig. 3). Ces dessins ont tous été réalisés sur des murs, aucun ne figure sur une surface horizontale. Il est difficile de repérer les lignes et de les suivre, car les parements ne sont pas polis ni lisses comme à Didymes, Priène ou Aphrodisias, mais au mieux finement piquetés dans l'*hyposkètion* ou finis au ciseau grain d'orge dans l'*analemma* et sur un bloc remployé de l'*hyposkètion* (II.2.3.) : l'ajout d'une couche de peinture lisse, aujourd'hui disparue³⁵, devait faciliter le tracé.

Les incisions sont très fines : leur largeur varie de 0,3 à 1,5 mm. Certaines, particulièrement encrassées, apparaissent noires et n'ont presque plus de relief. Dans un unique cas, les lignes sont plus blanches que le marbre (II.2.3.). Pour le reste, il s'agit de tracés de la même couleur que la pierre, qu'on ne peut détecter que lorsqu'ils sont suffisamment appuyés et conservés.

La règle, le compas et la pointe à tracer ont été utilisés pour réaliser les lignes : on trouve des droites horizontales, verticales, obliques, des cercles entiers, des arcs de cercle, quelques rayons. Le compas est essentiel, non seulement pour tracer des cercles, mais aussi pour reporter avec précision des distances. On peut sans doute lui adjoindre l'équerre, sans laquelle les constructions d'axes, de tangentes et de proportions (II.2.1.) seraient

33. Un relevé au scan 3D à haute résolution a bien été mené à Didymes, mais sans apporter davantage d'informations que les observations de L. Haselberger. Les coûts d'une telle opération sont pour l'instant disproportionnés par rapport au temps qu'elle fait gagner. Voir H. BANKEL, « Ancient Construction Drawings and New Methods of Documentation: 3D White Light Scanning and 3D Modelling », *JRA* 26.1 (2013), p. 383-392.

34. Pour plus de détails sur la méthode, voir J. CAPELLE (n. 4).

35. On n'a pu observer de traces de pigments sur les surfaces usées et couvertes de concrétions ou de lichens. Les traces rouges visibles par endroits, notamment sur l'*analemma*, semblent plutôt être des lichens.

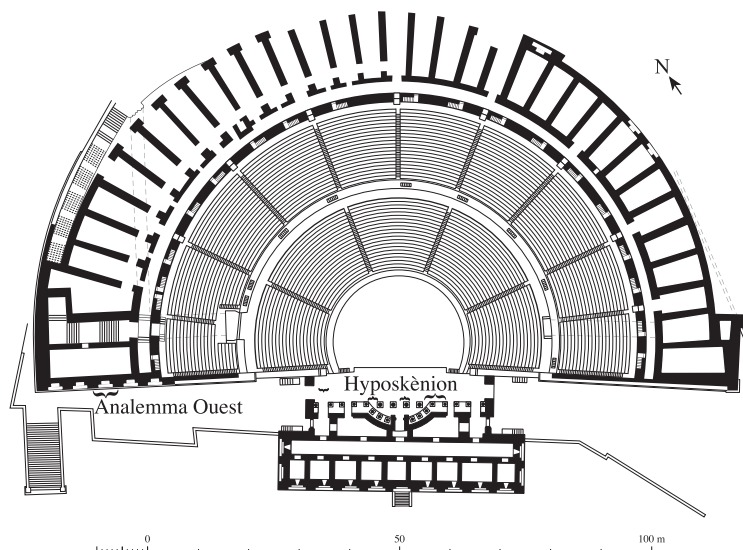


Fig. 3 — Le théâtre de Milet à l'époque impériale. Plan général de situation des dessins. Éch. 1/1500 (dessin I. Boyer d'après KRAUSS 1973, OP 3).

difficiles; cela semble confirmé par l'exactitude des dessins et l'absence, nous semble-t-il, de marques de compas pour de tels tracés³⁶. Les dimensions de ces outils peuvent varier en fonction de celles des dessins : entre le bloc de corniche d'un pied de hauteur (II.2.1.) et la représentation d'un pan entier de paroi dans l'*analemma* (II.3.), la différence est grande; pour le premier, où les cercles font quelques centimètres de diamètre, la pointe du compas marque à peine la pierre, tandis que pour la seconde et ses cercles de plusieurs mètres, elle laisse une empreinte large de 4 mm (fig. 17), ce qui rend improbable l'usage d'un compas à bras³⁷, lequel serait alors long de 4 m : un cordeau tendu est bien plus pratique dans ce cas.

II. 2. LES DESSINS DE L'HYPOSKÈNION

Ces dessins (Mi1 à 5, fig. 5) se situent avant tout sur des blocs du rez-de-chaussée du mur de scène hellénistique, conservé à l'époque impériale devant un blocage en poros destiné à supporter l'important poids d'une *scaenae frons* à deux puis trois étages (fig. 4). Ces blocs hellénistiques seraient donc restés *in situ* durant les différentes phases

36. Sur d'autres dessins, comme It1 et 2, subsistent les marques de constructions au compas utilisées pour situer l'axe du dessin ou le centre d'un cercle.

37. Pour des représentations de compas de petites dimensions, voir G. ZIMMER, «Zollstöcke» Römischer Architekten», dans *Bauplanung und Bautheorie in der Antike, DiskAB IV* (1984), p. 265-276.



Fig. 4 — Théâtre de Milet. Vue du bâtiment de scène et de l'*hyposthèneion* depuis la *cavea*.

de l'édifice³⁸. On trouve également un dessin de l'autre côté de l'espace constitué par l'*hyposthèneion*, sur un bloc remployé (II.2.3.) dans un mur de refend ajouté au moment de l'aménagement de la parodos Ouest et de l'accès au local sous la scène, quand le *koilon* fut transformé en *cavea* au I^{er} s. apr. J.-C. : un escalier permettait de descendre dans un couloir dont la couverture était supportée au sud par ce mur.

Sont ainsi concernés, si l'on suit les attributions de Fr. Krauss aux quatre scènes hellénistiques, sept blocs de la *skène* I, trois blocs de la *skène* II et ce dernier bloc de

38. Et ce dans toutes les hypothèses envisagées par Fr. Krauss pour reconstituer un état où les blocs hellénistiques auraient été agencés autrement avant d'être remontés dans l'état actuel, ce qui permettrait d'expliquer les seuils bouchés et de ménager une entrée axiale suffisamment large, contrairement au passage étroit de l'état actuel associé à une retaille de la fondation (KRAUSS 1973, p. 54-59) : les blocs B et A à l'Ouest, 1 et 2 à l'Est n'auraient en aucun cas été déplacés.

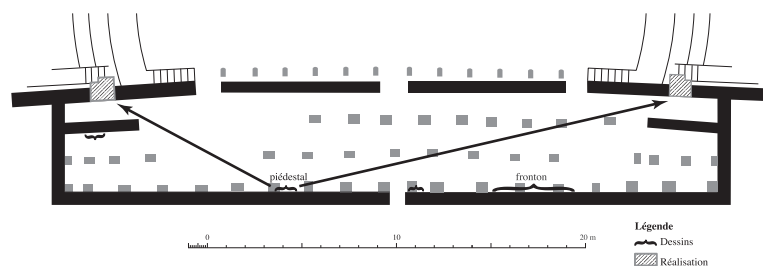


Fig. 5 — Plan de situation des dessins de l'*hyposthèneion*. Éch. 1/400 (d'après KRAUSS 1973, pl. 37).

remploi de marbre blanc d'origine inconnue³⁹. Les autres sont en marbre foncé, légèrement bleuté, comme tous ceux de l'élévation; ils ont pour caractéristique d'avoir les parements parmi les plus travaillés de la façade. Le tableau central, au piquetage très fin (fig. 7), est encadré d'une ciselure périphérique, taillée au ciseau grain d'orge et assez régulière, avec une bordure polie et parfois particulièrement large (fig. 14). La moitié de la ciselure à polir après le travail au ciseau grain d'orge était délimitée par une fine incision, subsistant par endroits, là où la finition n'est pas parfaite : ces incisions sont à distinguer des dessins. Cependant la ciselure le long des joints semble avoir souvent servi de ligne de référence pour les épures. Les dessins ont donc été incisés sur les blocs en place, après leur dernière finition.

Comme à Pergame, Aphrodisias ou Limyra, les orthostates surmontant l'assise de seuil ont reçu les premiers tracés, car leur large surface se situe à hauteur d'homme, entre 0,95 et 1,80 m au-dessus du niveau de l'*orchestra* romaine⁴⁰, qui, selon Fr. Krauss, se trouvait 0,70 m sous le sol hellénistique. Les dessins se prolongent parfois vers le haut sur une, voire deux assises de panneresses⁴¹. Au-dessus de cette zone, l'élévation n'est conservée qu'à l'extrémité Est du mur, mais le parement des assises qui portaient la *scaenae frons* semble trop grossièrement piqueté pour avoir pu recevoir des dessins. Hormis un cas

39. Notons toutefois qu'on connaît au théâtre lors de la seconde phase impériale une série de remplois en marbre blanc provenant du temple archaïque d'Apollon Termintheus à Myonte. D'abord les blocs de la frise à *erotes* ornant le bâtiment de scène : E. ALTENHÖFER, R. BOL, *Der Eroten-Jagdfries des Theaters in Milet*, *IstMitt* 39, p. 17-47; ensuite la statue d'Apollon remployée dans la seconde *scaenae frons* : R. BOL, *Marmorskulpturen der römischen Kaiserzeit aus Milet: Aufstellungskontext und programmatische Aussage* (2011); enfin, un pilier d'ante retrouvé dans le mur de soutènement de la parodos Est, dont la date de réutilisation est moins assurée : P. HERRMANN, « Neue Urkunden zur Geschichte von Milet im 2. Jahrhundert v. Chr. », *IstMitt* 15 (1965), p. 71-117.

40. KRAUSS 1973, pl. 2.

41. Si l'on admet la restitution de certains dessins au-dessus de la dernière assise conservée. Voir II.2.2 et II.2.4.

(II.2.4.), rien ne semble indiquer que les dessins se soient prolongés au-dessus du niveau de l'estrade la plus basse et la plus tardive (*pulpitum*) : quelle que soit leur date, ils ont pu être réalisés dans un espace couvert.

Une de ces épures s'étend de part et d'autre du coup de sabre séparant la *skènè* I et la *skènè* II (fig. 14) : cette dernière constitue dans ce cas au moins un *terminus post quem*. Tous les dessins se prolongent derrière les piliers de l'*hyposkètion*⁴² : ils sont donc antérieurs à la mise en place du *pulpitum* de la seconde phase impériale sur les piliers. Pour préciser ces bornes chronologiques, l'identification du sujet des dessins est nécessaire. Nous étudierons ci-dessous les tracés qui composent des dessins complexes, rejetant comme incertaines les incisions isolées.

II. 2. 1. Une moulure de couronnement

Sur la partie gauche d'un orthostate de la *skènè* I⁴³, dans la moitié Ouest de la façade, apparaît sur toute la hauteur du bloc un ensemble d'incisions remplies de concrétions noires (fig. 6). Une série d'horizontales est complétée à gauche par un ensemble de courbes et de segments : il s'agit de toute évidence du profil gauche d'un bloc de couronnement, avec des moulures étrangement disposées. Congé, listel, astragale, ovolo droit (fig. 7) sont suivis, au-dessus d'un curieux décrochement, d'un cavet et d'un possible listel entre deux horizontales.

Forme et dimensions concordent avec la moulure de couronnement lisse des bases de statue formant la tête des parapets de la *cavea*. Aujourd'hui seule la base Est est conservée jusqu'à cette hauteur (fig. 8) : c'est celle de l'Asiarque M. Antonios Apollodoros, probablement érigée au moment de l'achèvement de la *cavea* autour du milieu du I^{er} s. apr. J.-C.⁴⁴ Si l'on reporte au compas les principaux intervalles du dessin sur cette base, le parallèle est frappant. En superposant les profils (fig. 11), on constate que les horizontales coïncident parfaitement, sauf les trois supérieures qu'il faut décaler vers le bas en ne retenant que la partie haute du cavet sous le listel et le chanfrein : tous les intervalles correspondent alors parfaitement. À ce décalage vertical s'ajoute le décalage horizontal des éléments de la mouluration, vers l'intérieur ou l'extérieur. Ce cas est tout à fait

42. Les piliers ne sont pas tout à fait *in situ* : ils ont été redressés ou déplacés lors des fouilles et des restaurations. Voir B. F. WEBER, « Die Restaurierungsmaßnahmen im Theater von Milet – Arbeiten im September 1997 », *AA* 1999.1 (1999), p. 115. Une photographie d'archive de l'Institut archéologique allemand d'Istanbul (D-DAI-IST-R17764) montre deux piliers encore en place sur leur base, assurant qu'ils couvraient l'épure de fronton (II.2.4).

43. L'orthostate B selon la numérotation de Fr. Krauss dans KRAUSS 1973, p. 55.

44. *IMILET* VI 2, 936. La prosopographie ne permet pas de trancher entre cette date et le début du III^e s. pour l'inscription.

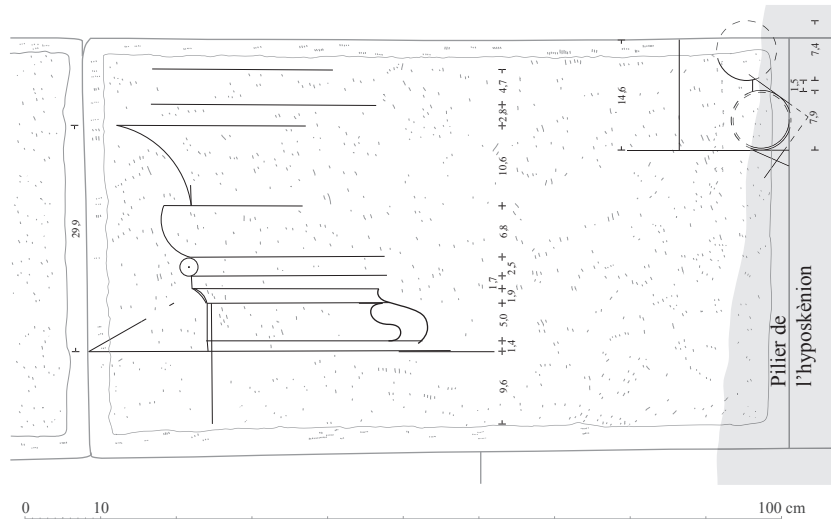


Fig. 6 — *Hyposkènon*, façade de la *skènè*. À gauche, profil d'une moulure de couronnement. À droite, profil d'une moulure de base. Éch. 1/10.

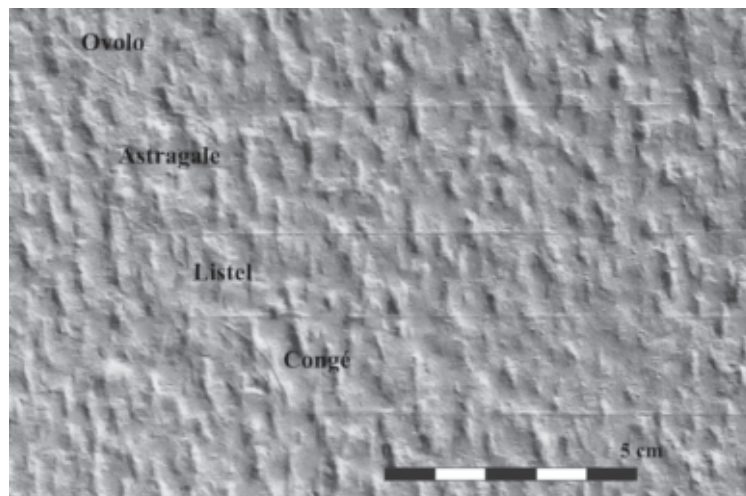


Fig. 7 — Détail de la moulure de couronnement. Image retravaillée à partir de la visualisation des normales sous RTI Viewer. Éch. 2/3.

singulier. On ne peut l'expliquer de façon satisfaisante par une volonté d'économiser la surface autorisant le dessin. Le rôle des décalages pourrait être d'individualiser chaque moulure, facilitant ainsi la stéréotomie : l'image est décomposée, comme pour guider les étapes de la taille du bloc.

On retrouve la même mouluration sur les blocs de corniche couronnant le mur de podium bordant l'*orchestra* (fig. 8), dont les dimensions varient d'un bloc à l'autre en raison d'une exécution assez approximative, et qui possède une ornementation absente du dessin : tresse sur l'astragale, oves sur l'ovolo, anthémion sur le cavet. Si le dessin de droite (II.2.2.) confortera l'hypothèse du piédestal, il n'est pas exclu qu'on ait reproduit une moulure semblable à partir du même dessin. La corniche serait peut-être de quelques années antérieure, car elle forme le bord de la circulation devant les premiers gradins, dont la construction doit se situer au début des travaux de transformation de l'*orchestra* et du *koilon* hellénistiques.

En bas à gauche du dessin, un angle est extérieur à la moulure : il s'agit vraisemblablement d'un tracé de construction. Or la tangente de cet angle est égale à une fraction de $4/7$. On a probablement là une réalisation concrète d'une proposition des *Éléments* d'Euclide⁴⁵ : à partir de celle-ci, connue en France sous le nom moderne de « théorème de Thalès », on peut construire géométriquement toute proportion rationnelle. Ici, le triangle que l'on peut restituer sur le dessin permet de diviser très précisément une hauteur fixée en deux parties inégales de rapports $3/7$ et $4/7$, qui auront ainsi entre elles une proportion $3:4$ (fig. 9). L'angle suggère l'utilisation d'une équerre possédant cette proportion que l'on retrouve par trois fois au moins dans le dessin. G. Jenewein s'appuyait déjà sur le même livre des *Éléments* pour



Fig. 8 – Base de statue de l'Asiarque M. Antonios Apollodoros, au-dessus du mur de podium bordant l'*orchestra*.

45. Euclide, *Éléments* VI 2.

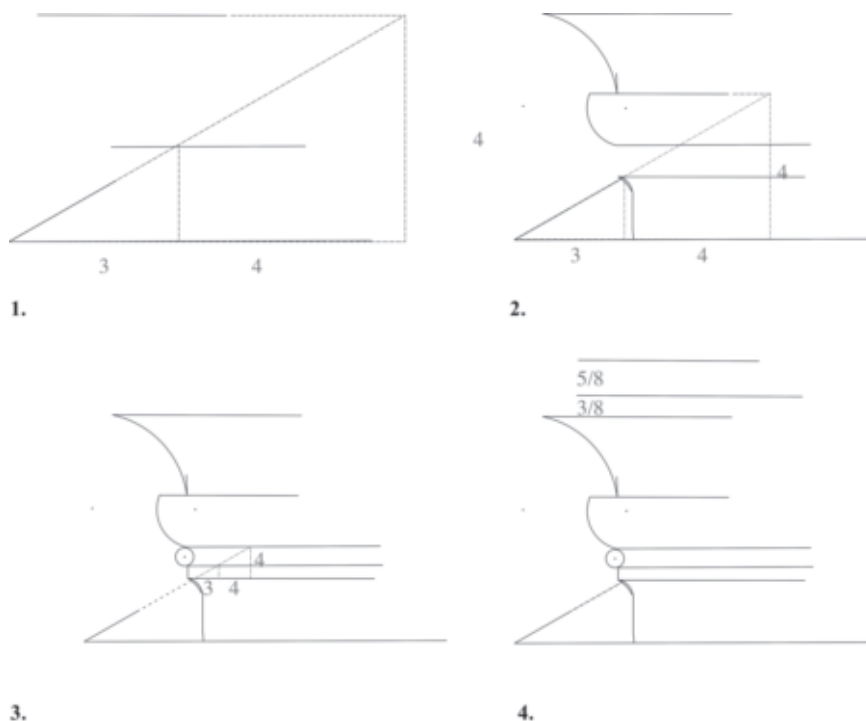


Fig. 9 – Restitution d’une construction euclidienne à partir de l’angle de rappel incisé (tangente $4/7$), permettant de tracer les principales horizontales en quatre étapes. Éch. 1/10.

reconstituer les étapes de construction d’une épure de base composite d’époque impériale (**Ro1**), à partir de la subdivision progressive d’une hauteur d’un pied en fractions allant de $1/2$ à $1/32$. Elle ne relevait cependant aucune trace d’angle sur la pierre. L’exemple de Millet offre un premier témoignage concret d’une technique de construction géométrique reposant sur des principes acquis depuis des siècles, certainement utilisée de manière fréquente pour tracer les épures, en particulier les profils de mouluration.

On peut essayer de restituer les grandes étapes du dessin comme suit : si l’on part de la hauteur d’un pied environ (29,9 cm) qui sépare les deux horizontales débordant à gauche, celle de la base de l’angle et la limite supérieure du cavet, on peut la diviser, au moyen de l’angle, en $3/7$ et $4/7$ de part et d’autre de la limite inférieure de l’ovolo. Puis on peut à nouveau diviser en 7 la hauteur jusqu’à la limite supérieure de l’ovolo (tracée préalablement), ce qui permet d’établir une proportion $3:4$ de part et d’autre de la limite supérieure du congé. Enfin, on peut répartir le listel et l’astragale en 3 et $4/7$. Quant aux deux horizontales du haut, elles ont été décalées vers le bas, comme nous l’avons vu. Leur

rapport est de 3 et 5/8 d'une hauteur équivalant à 1/4 de pied de 29,9 cm, 1/8 de cette hauteur correspondant à un demi-dactyle.

Autre particularité de ce dessin, deux courbes réalisées à main levée apparaissent en bas à droite : leurs inflexions s'appuient sur trois horizontales. Dans cette zone, au moins deux ratures sont visibles, comme si les lignes avaient été prolongées sans trop d'application. Deux d'entre elles, entre l'horizontale la plus basse et le haut du congé, étrangères au profil de la moulure, paraissent avoir été ajoutées. Les courbes semblent être des esquisses de moulure : celle de droite pourrait être un tore surmonté du début d'une scotie de base attique, comme le dessin ci-dessous (II.2.2.).

Qui a tracé ces lignes ? Architecte, contremaître, tailleur de pierre ? La question reste ouverte. Mais elles marquent en tous cas une phase d'hésitation, de recherche, qui semble se situer au niveau de la conception, toute maladroite qu'elle soit, plutôt que de la simple reproduction d'un projet d'architecte préparé à échelle réduite sur un autre support. On trouve un graffiti similaire, mais isolé, aux thermes de Faustine, sur le montant Est de l'accès Nord à l'*apodyterion* : une base attique à échelle réduite⁴⁶, conservée sur 16 cm de hauteur, est esquissée au moyen de profondes incisions réalisées sans instrument de tracé (fig. 10)⁴⁷. On y remarque un repentir : le tore inférieur a été décalé. Mais le parallèle le plus frappant se trouve à Pergame : les profils gauches et droits de la moulure supérieure de deux épures de colonnes tracées sur le dallage du vestibule du temple dit de Dionysos (Pea4 et 5) sont aussi profondément incisés que le graffiti des thermes de Faustine, alors même qu'ils sont en partie tracés à la règle et au compas et que les autres traits du dessin sont quasi imperceptibles⁴⁸. Il est

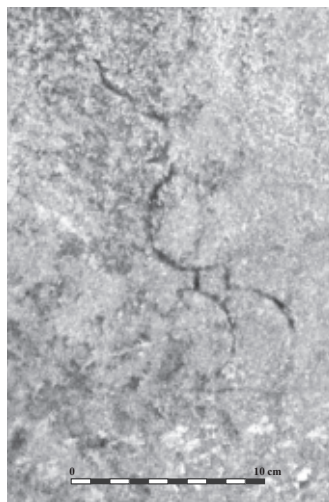


Fig. 10 — Thermes de Faustine, graffiti de base attique. Éch. 1/4.

46. Du moins de dimensions moindres que les bases des colonnes de la palestre ou du portique situé entre le stade et les thermes. Voir A. VON GERKAN, F. KRISCHEN, *Thermen und Palaestren* (1928).

47. L'étude des dessins incisés des thermes de Faustine revient à O. Dally, M. Maischberger, A. Scholl et P. Schneider, qui m'ont aimablement permis d'en présenter une photographie.

48. Nous avons pu réexaminer ces dessins avec l'aimable autorisation de F. Pirson (DAI) en août 2017. Les résultats sont exposés dans un rapport que nous espérons publier prochainement.

vraisemblable qu'on ait ici aussi affaire à un tout, qui témoigne d'une certaine recherche à même la pierre.

II. 2. 2. Une moulure de base

Dans l'angle supérieur droit du bloc qui porte la moulure de couronnement se détache un groupe de tracés profondément incisés, dont les lignes directrices sont une horizontale qui ne se prolonge pas jusqu'au dessin de gauche et une verticale qui s'élevait peut-être sur la panneresse supérieure, aujourd'hui disparue (**fig. 6**). Ces deux lignes sont calées dans l'angle du bloc, de sorte qu'elles forment un carré. D'autres lignes se poursuivent sur le bloc de droite, derrière le pilier de l'*hyposkètion*.

On reconnaît le profil d'une base à l'échelle 1/1, avec un tore débordant légèrement sur l'orthostate de droite, surmonté après un listel plat d'une scotie qui se prolongeait sur l'assise supérieure. La mouluration coïncide avec celle de la base composite associée au couronnement décrit ci-dessus (**II.2.1., fig. 11**). Elle aurait été dessinée à côté de ce dernier, mais décalée vers le haut : selon cette interprétation, la ligne verticale du dessin ne marquerait pas l'axe du fût, mais celui du listel supérieur avant le congé, qui sert en quelque sorte de « moulure de réglage ». Alors que le précédent dessin était un profil gauche contre le joint gauche du bloc, celui-ci est un profil droit partant du joint droit :

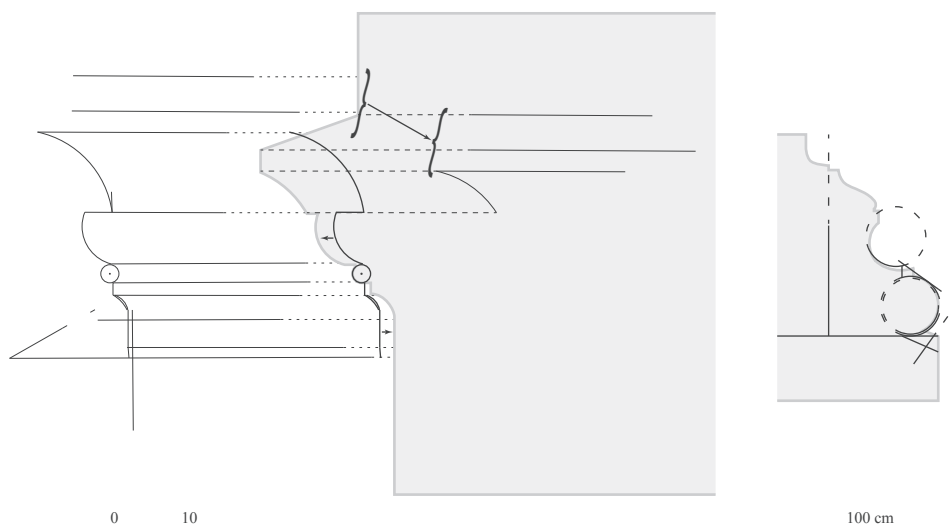


Fig. 11 — Comparaison des épures avec les moulures du piédestal formant la tête du parapet de la cavea (en gris). Éch. 1/10.

on a visiblement cherché à utiliser au mieux la surface disponible en ménageant le plus de marge possible.

Le tore inférieur est constitué d'au moins deux arcs de cercle de diamètres légèrement différents. Est-ce de l'ordre de la rature, le dessinateur ayant tâtonné pour inscrire son cercle dans la double limite de l'horizontale et du joint montant? On pourrait aussi noter que le tore du piédestal n'est pas parfaitement circulaire, et que la combinaison de plusieurs arcs de cercles insensiblement différents permet de le raccorder avec les moulures l'encadrant. On remarque enfin trois obliques, dont une tangente formant un angle droit avec une autre, non tangente, mais décalée, ce qui constitue une sorte d'équerre renfermant certains points clés du profil. Celle du bas n'est pas non plus tout à fait tangente au cercle : elle est parallèle au chanfrein sous le tore, mais trop basse. Si l'on observe la base de l'Asiarque, la ligne supérieure correspond à une facette d'épannelage, non ravalée par endroits (fig. 12) : c'est donc une ligne directrice pour la taille tout autant que pour le dessin, ce qui conforte l'interprétation stéréotomique.



Fig. 12 — Base de l'Asiarque. Facettes d'épannelage non ravalées sous la première marche de l'escalier. La facette inférieure (flèche) correspond à une ligne du dessin.

II. 2. 3. Un dessin sur un bloc remployé

Un dessin reste plus énigmatique (fig. 13). Il se situe sur un bloc de marbre soigneusement ravalé au ciseau grain d'orge, et non à la pointe fine, remployé dans le mur de refend bordant au sud l'accès Ouest à l'*hyposkènon*. Les tracés incisés sur un support différent, protégés par le débord des blocs de l'assise supérieure, se distinguent par leur blancheur. Au milieu de blocs aux parements très irrégulièrement dressés à la pointe, la surface de dessin paraît isolée.

Un grand arc de cercle, qui atteint le bord supérieur du bloc, pourrait s'être prolongé à l'origine sur un autre bloc. De plus, les horizontales ne sont pas parfaitement à niveau avec les joints de lit de ce mur construit avec divers blocs de remploi. Le dessin pourrait donc être antérieur à la construction du mur au II^e s. apr. J.-C., voire ne pas être lié au théâtre, ce qui n'en facilite pas l'interprétation. Dans la partie droite du bloc, on observe le fond de deux grandes lettres, ΓΛ ou ΓΑ : leur orientation, le piquetage qui semble postérieur, laisse penser qu'elles précèdent le remploi.

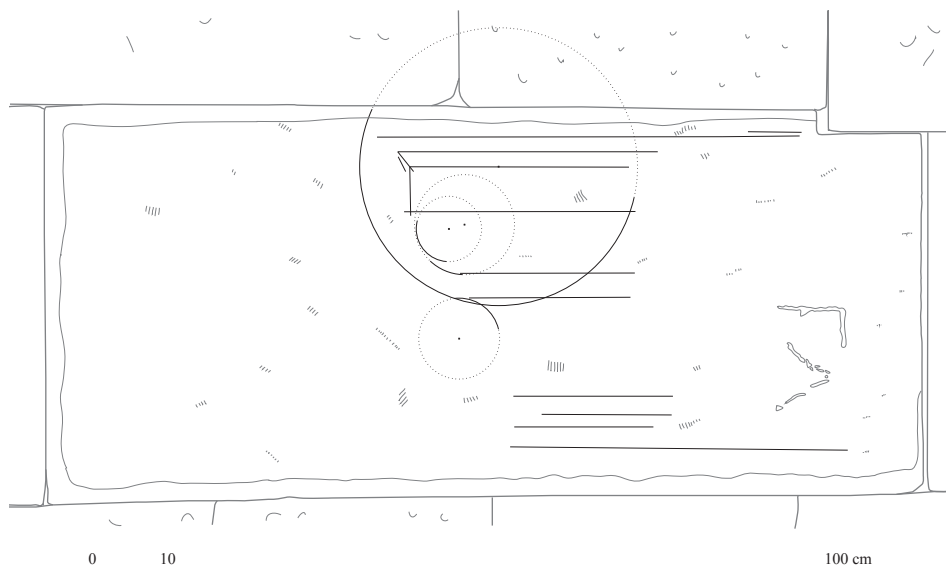


Fig. 13 — *Hyposkènon*, mur de refend Ouest, parement Sud, bloc remployé. Dessin non identifié. Éch. 1/10.

On n'a pu à ce jour attribuer l'épure à aucun élément du théâtre, ni à une moulure de couronnement, ni à un chapiteau par exemple. Le grand cercle semble appartenir à un autre dessin, à moins qu'il ne s'agisse d'un tracé de construction pour un profil qui semble décomposé au moyen d'une succession d'horizontales. Mais ce pourrait être aussi, comme pour d'autres épures de chapiteaux (**Ed3** et **4**) ou de colonnes (**Di1** à **3**, **Di5** à **7**, **Lar1**), une représentation en plan de l'objet, se superposant au profil ou à l'élévation. La forme combinerait donc un diamètre de 36 cm et une hauteur proche de 40 cm, ce qui conviendrait bien à un chapiteau de colonne.

II. 2. 4. Un fronton

Dans la moitié Est de l'*hyposkènon*, une longue horizontale s'étend sur cinq orthostates, deux de la *skènè* I et trois de la *skènè* II, alors même qu'un léger décrochement des lits est observable au niveau du coup de sabre entre les deux *skènai* (**fig. 14**). Il ne fait pas de doute que le dessin a été réalisé sur les blocs déjà en place, après leur finition, comme le montre une ligne verticale incisée sans doute volontairement sur une ciselure verticale bordant le coup de sabre. Ici encore, les piliers de l'*hyposkènon* s'appuient sur le dessin, ce qui, tout en compliquant l'étude, prouve que les incisions sont antérieures à l'aménagement du *proscænium*.

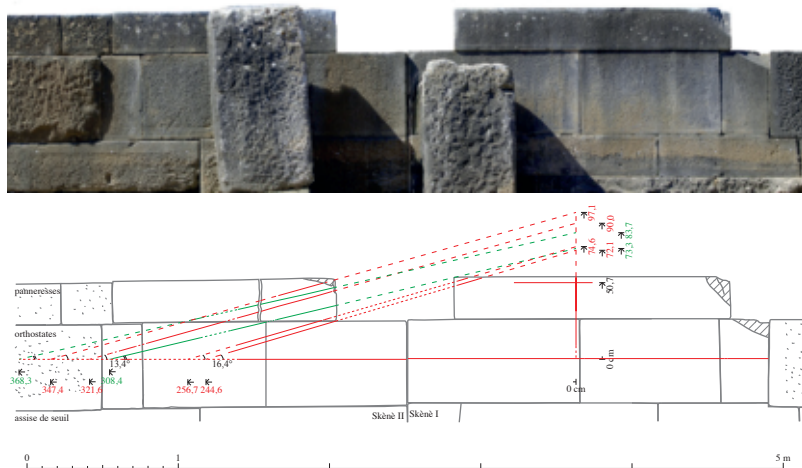


Fig. 14 — Dessin de fronton sur la façade de la *skènè*. Éch. 1/50.

On peut suivre la principale horizontale sur 4,30 m environ. Une deuxième horizontale, moins marquée et semble-t-il beaucoup moins étendue, est visible sur 50 cm environ en haut de l'assise supérieure. Une perpendiculaire semble marquer un axe, qui se prolongeait sans doute sur une troisième assise, disparue aujourd'hui. Dans le champ délimité à droite par la verticale et en bas par l'horizontale, on dénombre six obliques. En partant du bas, les n° 1, 2, 4 et 6 et les n° 3 et 5 constituent deux groupes parallèles entre eux, qui s'enchevêtrent, formant respectivement des angles de $16,4^\circ$ et de $13,4^\circ$ par rapport à l'horizontale.

La forme générale du dessin de part et d'autre de l'axe vertical serait un triangle isocèle dont la base maximale restituée à gauche mesurerait 7,37 m et la hauteur 97,1 cm. On pourrait penser que sa moitié droite n'a jamais été tracée, selon un principe d'économie courant. Cependant, les deux horizontales se prolongent de ce côté. Si des obliques symétriques à droite ont existé, on ne pourrait les observer qu'à l'extrême droite de la panneresse située au centre du dessin, qui est passablement usée à cet endroit. Les orthostates qui flanquent les incisions, à gauche comme à droite, présentent une surface traitée plus grossièrement : ils sont attribués par Fr. Krauss au dernier bâtiment de scène hellénistique, la *skènè* IV. On pourrait donc supposer que le dessin se prolongeait au-delà de sa surface conservée, et qu'il est antérieur à la *skènè* IV.

Ce dessin évoque par sa forme, tout en ayant des dimensions plus modestes, ceux du fronton de Didymes (12 m de long, **Di8**), des deux frontons du dallage du Mausolée d'Auguste à Rome (bien plus de 18 m de long pour le fronton B, **Ro3**, qui

est attribué au Panthéon, 17 m pour le fronton A, **Ro2**), du fronton arrière du temple de Jupiter à Héliopolis (13 × 4 m), sur une des dalles du *trilithon* (**Hé1**), ainsi que le possible demi-dessin de fronton au temple de Bacchus (**Hé7**) de la même ville (10 m de longueur totale au minimum), le fronton de Bziza (8,5 × 3 m, **Bz1**) et son détail (0,92 × 0,80 m, **Bz2**), mais aussi le fronton monumental à échelle réduite (0,48 × 0,38 m) au temple d'Athéna à Priène (**Pr1**). On connaît aussi le petit fronton (3,98 × 0,64 m) d'une chambre funéraire à Ostroucha (**Os1**; voir *infra*, **III.1.**). Enfin, un possible fronton est mentionné par Cl. Krause aux abords du théâtre de Terracine (**Ter2**). Parmi ces parallèles, le dessin de Milet se caractérise par sa grande sobriété : ici le fronton n'est pas associé à un entablement comme à Priène, ou à une corniche et à son profil détaillé, comme à Didymes et à Bziza : il est l'objet en soi du dessin. On n'a pas non plus de repères indiquant le positionnement de modillons comme à Héliopolis ou Rome : c'est la forme générale du fronton qui semble être en jeu. La longueur de la base, tout en étant incertaine, indique un fronton de petite taille, qui pourrait orner une *scaenae frons*, à la différence des autres exemples, qui se rapportent tous à des temples. La faiblesse de la pente pourrait être un signe d'ancienneté, puisqu'à l'époque impériale, les frontons sont en général légèrement plus ouverts que leurs modèles grecs⁴⁹.

Les lignes obliques semblent donc constituer la clé du dessin : elles pourraient correspondre à plusieurs tentatives pour adapter l'inclinaison du fronton en fonction des deux axes, montrant qu'on en est encore au stade du projet architectural. En effet, à chaque oblique correspondent une hauteur et une longueur différentes. La seconde horizontale, qui rappelle deux lignes du même genre dans le fronton hypothétique d'Héliopolis (**Hé1**), pourrait être un repère fixant une inclinaison minimale, à moins qu'elle ne délimite un fronton trapézoïdal à décrochements. Les nombreuses obliques pourraient distinguer limite extérieure du fronton et encadrement du tympan et délimiter les moulurations par des couples de lignes, mais la combinaison de plusieurs inclinaisons reste inexplicée. Elle pourrait correspondre, sinon à la superposition de deux frontons différents, à la confrontation de deux possibilités, ou à la correction d'une première par une seconde. Ainsi, avec l'angle de 13,4°, on obtient un fronton plus large mais moins haut (inscrit dans un triangle de 7,36 m × 0,84 m), tandis qu'avec l'angle de 16,4°, le résultat est plus étroit mais plus haut (6,95 m × 0,97 m). Il paraît raisonnable de penser que ce dernier groupe d'obliques, plus fourni, correspond au choix retenu : après avoir fixé la limite maximale du fronton, d'après l'option la plus étroite, la plus haute et peut-être la plus novatrice, on se serait préoccupé des limites intérieures : les quatre lignes pourraient représenter, en plus de la limite entre le tympan et la sima, les moulures de cette dernière, au moyen de deux groupes de deux lignes, exactement comme à Bziza. Le jeu de lignes restant est donc assez sommaire, par opposition aux neuf lignes parallèles

49. 12° au temple d'Apollon à Didymes, 15° encore au temple de Mars Ultor à Rome, 23° au Panthéon.

qui détaillent la mouluration du fronton arrière du temple de Jupiter à Héliopolis : on fixe ici les proportions essentielles.

L'identification paraît s'imposer : seul le second étage du premier bâtiment de scène d'époque impériale, selon la reconstitution d'E. Altenhöfer, aurait comporté des frontons⁵⁰. Reste à savoir lequel serait représenté ici. Pour le fronton à décrochements central, reconstitué en fonction de l'élévation, la largeur est bien insuffisante, puisque le demi-fronton est plus étroit qu'un entrecolonnement de la niche centrale. Les frontons intermédiaires à décor végétal, qui nous sont parvenus presque complets, combinent certes deux pentes, mais bien plus divergentes. Il ne reste que les deux frontons au-dessus des portes les plus latérales de la *scaenae frons*, dont pourraient provenir quelques blocs errants en mauvais état, aux angles proches de ceux du dessin, quoique difficilement mesurables⁵¹ : il faudrait alors compter un débord de 70 cm environ de part et d'autre de l'axe des colonnes.

L'épuration serait largement antérieure à toutes les autres (mise à part peut-être celle du bloc remployé) et légèrement antérieure à la construction de l'étage du premier front de scène, au plus tôt sous Claude, au plus tard sous les Flaviens⁵². On peut restituer le niveau du sommet du triangle le plus haut, si l'on suppose qu'il a été tracé intégralement, à 2,29 m au-dessus de l'*orchestra* romaine, et donc à un niveau supérieur à celui du *pulpitum* de la seconde phase impériale, haut de 2,02 m, mais largement inférieur à celui du *logéion* de la *skènè* IV, qui se trouve 3,07 m au-dessus de ce même niveau (2,37 m au-dessus de l'*orchestra* hellénistique)⁵³. Si le fronton avait été dessiné jusqu'à son sommet, il aurait fallu qu'il le fût sous l'estrade du *logéion* hellénistique et que la partie haute du dessin fût démontée avec le *logéion*, avant la réalisation du fronton. De même, si l'on maintient l'attribution des orthostates jouxtant immédiatement les tracés à une quatrième *skènè* hellénistique précédant le bâtiment de scène romain, il faut nécessairement que le dessin ne se soit pas prolongé. L'hypothèse la plus simple – si l'on ne veut pas revoir le phasage de l'édifice en postulant le maintien d'un haut *logéion* pendant la première phase impériale et en réattribuant les blocs de la *skènè* IV à la seconde phase impériale – reste qu'on ait tracé une partie de l'épuration sur la plus grande surface autorisant le dessin dans le bâtiment de scène.

50. Voir E. ALTENHÖFER (n. 29), pl. 22. Le second selon la reconstitution de Fr. Krauss à partir de la documentation de H. Knackfuss n'a aucun fronton. Voir Fr. KRAUSS, «Das Theater von Milet in seiner griechischen und römischen Gestalt», dans *VI. Internationaler Kongress für Archäologie, 1939* (1940), p. 387-393; KRAUSS 1973, pl. 21.

51. Je remercie E. Altenhöfer pour ces précieuses informations, qui sont inédites.

52. P. HERRMANN, «Die Weihinschrift der ersten römischen Bühne in Milet», dans W. MÜLLER-WIENER (éd.), *Milet 1899-1980, IstMitt Suppl.* XXXI (1986), p. 175-189.

53. KRAUSS 1973, pl. 2.

II. 2. 5. Autres tracés

Les exemples qui précèdent ne représentent sans nul doute qu'un échantillon d'un ensemble plus conséquent. Même si toutes les surfaces ne sont pas favorables, il reste des zones qui ont pu porter des dessins aujourd'hui invisibles.

D'autres tracés ont pu être repérés dans l'*hyposkènon*, sans toutefois permettre une interprétation satisfaisante. C'est le cas notamment d'incisions sur la plus haute panneresse flanquant à l'Est l'accès central (fig. 15). Le bloc, cassé en deux, est masqué par un pilier de l'*hyposkènon*. Les lignes ne semblent pas se poursuivre plus haut; le dessin doit être quasi complet à droite où se trouve l'accès à l'*hyposkènon*; par contre, il pourrait se prolonger plus bas sous le pilier, car la verticale coupe la ciselure inférieure. La proximité des lignes indique plutôt un dessin de détail. Entre l'arête inférieure du bloc et la première horizontale, l'intervalle est de 1,8 cm, soit près d'un dactyle; l'intervalle suivant, avec l'horizontale médiane, mesure le double (3,6 cm), et le dernier, avec l'horizontale inférieure, légèrement moins (3,4 cm). La courbe visible à gauche s'inscrit dans une sorte de carré, délimité par une petite verticale unissant les horizontales. Mais le nombre de lignes observables est trop faible pour en faire une grille guidant un tracé, comme dans le dessin le plus raffiné de Didymes, celui qui représente l'*entasis* d'une colonne (Di1).

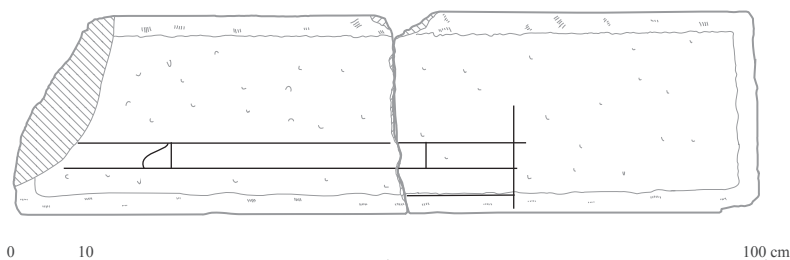


Fig. 15 — Façade de la *skènè*. Dessin non identifié sur la panneresse supérieure à l'Est de l'accès central. Éch. 1/10.

II. 3. LE DESSIN DE L'ANALEMMA OUEST

Le parement en marbre de ce mur est tout à fait similaire par sa forme et ses dimensions à celui de l'intérieur de l'*adyton* du temple d'Apollon à Didymes, précisément là où les dessins foisonnent. La surface est cependant moins lisse à Milet, et on n'a pas trouvé de trous de compas placés sur les joints, sans doute parce qu'un assemblage moins précis ne permettait pas d'exploiter autant qu'à Didymes le quadrillage fourni par les assises.

C'est au niveau de la base du mur que le parallèle est le plus frappant, comme l'a montré Fr. Krauss⁵⁴.

C'est là aussi, immédiatement au-dessus de la moulure supérieure de la base et sur quatre assises de panneresses, que se trouve le dessin (fig. 16), c'est-à-dire sur une hauteur tout à fait proche de celle atteinte par les tracés de Didymes, qui s'élèvent sur trois assises dont un orthostate. À partir de la cinquième assise, les bourrelets de protection n'ont

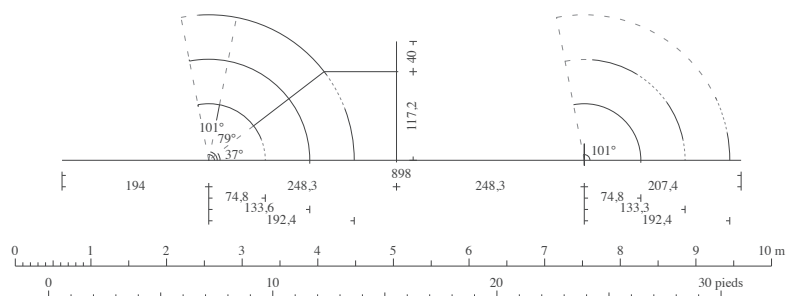


Fig. 16 — *Analemma* Ouest. Dessin de deux des arcs clavés de l'étage supérieur. Éch. 1/100.

pas été ravalés et le piquetage est plus grossier : on a soit préparé la surface pour pouvoir dessiner, soit profité de cet espace disponible. Mais le dessin n'occupe pas tout l'espace en longueur : situé sur le dernier pan de l'*analemma* à avoir été construit, au-delà du grand portail II, il en occupe les deux cinquièmes, au centre gauche (fig. 18).

Une horizontale repérable sur une longueur d'environ 8,98 m (un peu plus de 30 pieds) semble constituer le tracé de référence du dessin. Au-dessus, deux trous de compas (fig. 17) espacés de 4,97 m de part et d'autre d'un axe de symétrie ont permis de dessiner deux fois trois quarts



Fig. 17 — *Analemma* Ouest, dessin d'arcs. La flèche indique le trou de compas à l'intersection d'une horizontale et d'une verticale.

54. Voir la comparaison des profils dans le premier volet de la publication du théâtre (KRAUSS 1973, p. 193) et l'article entièrement consacré à la question : FR. KRAUSS, «Milet und Didyma. Ein Vergleich der Sockelprofilierung an der Westlichen Parodoswand des Theaters und den Cellawänden des Apollontempels», *TTKY* VII 60 (1974), p. 185-192.

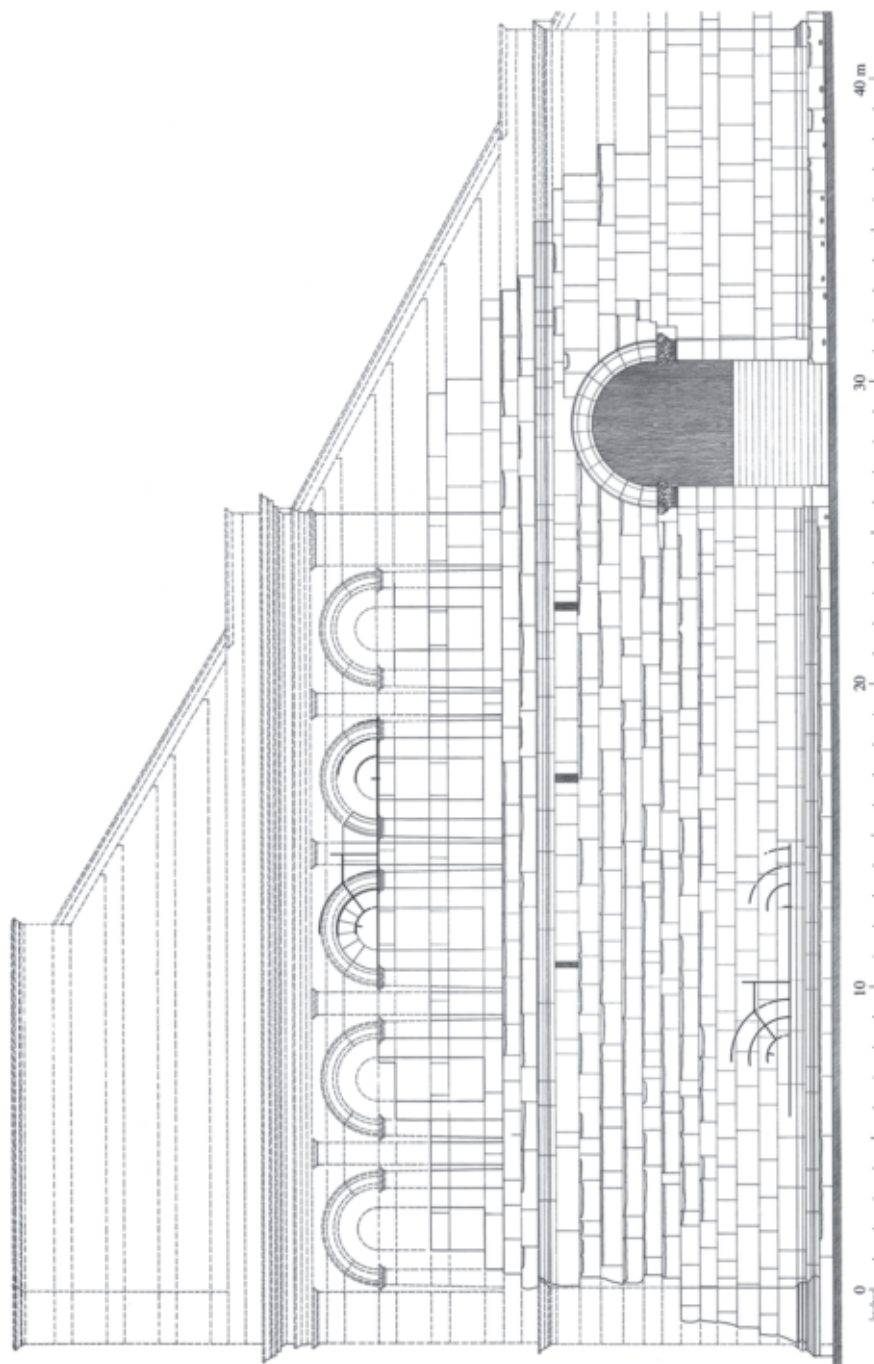


Fig. 18 — *Analemma* Ouest, relevé de l'état actuel et élévation restituée. Situation des dessins au rez-de-chaussée et superposition des tracés avec les arcs du premier étage (relevé H. Knackfuss, restitution Fr. Krauss, d'après Krauss 1973, pl. 18). Éch. 1/250.

de cercles concentriques légèrement outrepassés. Leur diamètre équivaut à 5, 9 et 13 pieds (suite de raison 4) de 29,64 cm environ (149,6 cm; 267,2 cm à gauche et 266,6 cm à droite; 384,8 cm). Le cercle intermédiaire est donc à égale distance des cercles intérieur et extérieur.

Comme souvent, le dessin a été réduit au minimum : les cercles ne sont dessinés que d'un côté ou presque de leur axe de symétrie, à droite ici. Le deuxième centre est d'ailleurs traversé par un axe perpendiculaire à l'horizontale. La présence de rayons explique le léger outrepassement : sur la moitié gauche du dessin, entre les deux cercles extérieurs, apparaît un rayon faisant un angle de 37° avec l'axe horizontal. Deux autres se distinguent à 89 et 101° , légèrement au-delà de l'axe de symétrie. Enfin, une horizontale rejoint l'axe de symétrie principal à partir du premier rayon.

Tout concorde avec l'état effectif des arcs clavés à deux rouleaux qui surmontent les niches du deuxième étage de ce même *analemma*, au-dessus de nos dessins (fig. 18) : d'abord les diamètres des trois cercles, qui correspondent à l'intrados, au joint entre l'arc et l'archivolte et à l'extrados. Ensuite l'écart entre les centres, qui est celui qui sépare ceux des niches. Enfin, les angles : celui de 37° (sans doute une imprécision de dessin pour 36° , soit $1/5$ du demi-cercle), associé à l'horizontale rejoignant l'axe central du dessin, qui correspond à celui du pilier séparant les niches⁵⁵, esquisse le premier claveau à douelle supérieure en degré; les deux autres délimitent le troisième des cinq claveaux trapézoïdaux de largeur égale, qui complètent l'arc entre les claveaux à degré des extrémités : c'est la clé de l'arc. Les sept claveaux peuvent donc être restitués à partir de cette représentation schématique, chaque claveau à degré représentant $1/5$ de l'arc, les cinq autres les $3/5$ restants.

Ce dessin n'est pas sans parallèles. Mais la duplication des arcs en fait un cas remarquable et son schématisme est rare. Ainsi, on ne connaît avec certitude d'arcs multiples que dans le dessin à échelle réduite de l'amphithéâtre de Pola (**Po1**). L. Haselberger, prolongeant certains tracés, aujourd'hui en grande partie recouverts, incisés sur le dallage du mausolée d'Auguste, restitue deux arcs qu'il attribue à la charpente du Panthéon, mais le second est hypothétique (**Ro4**). Ce cas soulève par ailleurs la question du choix entre surface horizontale et verticale pour tracer l'épure : la représentation sur un dallage peut faciliter la taille et l'ajustement des blocs au sol avant leur montage définitif. Un autre cas est connu à l'amphithéâtre de Capoue, où un seul arc cette fois est représenté sur un dallage (**Ca3**)⁵⁶. À Rome et à Capoue, comme sur d'autres épures tracées au sol (**Ap4** à **6**, **Pea4** et **5** par exemple), les traits ne sont pas incisés à la pointe fine, mais gravés à la pointe : cela rappelle la technique des tracés préparatoires sur les blocs pour guider leur finition. Ce choix n'a pas été retenu à Milet, où le dessin aurait pu être tracé, avec moins de précision

55. Et non l'extrémité du claveau à degré, dont la longueur varie du simple au double (KRAUSS 1973, pl. 33).

56. On a proposé de rattacher l'épure à l'arcade périphérique du monument, même si ses dimensions ne concordent avec aucun arc existant.

sans doute, sur la terrasse au pied de l'*analemma*. Les épures d'arc sur dallage sont du reste minoritaires, comme pour les autres objets.

Autre différence, l'arc à extrados plat de Capoue est représenté complet, avec ses neuf claveaux symétriques, loin de l'économie de l'épure milésienne. On trouve des représentations complètes d'arcs aussi sur des murs, comme à Terracine (**Ter1**), où un probable arc en plein cintre, d'attribution incertaine, est lui aussi représenté pour lui-même et entièrement, avec ses sept claveaux. À Bulla Regia, on ne sait si l'arc a été dessiné dans sa totalité, mais quatre claveaux semblables au moins ont été tracés dans la moitié gauche du dessin, qui représenterait l'arc surmontant l'*aditus* Ouest. De même à Héliopolis, sur une ante du temple de Bacchus, un dessin représente un arc clavé (**Hé4**) : les deux courbes extérieures, probablement de l'archivolte, bien que de dimensions plus importantes, sont comme à Milet séparées de quatre pieds et des rayons situent des claveaux, mais avec moins d'économie puisque les trois premiers claveaux sont représentés, par répétition du même angle (17,4°), et que le dessin se poursuivait peut-être sur un autre bloc.

Toujours à Héliopolis en revanche, on peut noter le schématisme du dessin d'un arc à extrados plat d'1,64 m de rayon correspondant à un passage voûté voisin (**Hé5**), il est vrai pour un arc d'une simplicité extrême : ici aussi, trois rayons suffisent pour indiquer cinq claveaux égaux de 36°. On trouve à Uthina dix représentations de demi-arcs, mais cela pourrait s'expliquer par le manque de surface disponible : l'une, à échelle réduite, se situe sur un bloc de l'amphithéâtre, peut-être remployé, les neuf autres semblent fonctionner en partie par paires dessinées sur deux murs d'une même pièce du Capitole (**Ut3, Ut1, 2, 4 à 11**). Enfin, l'esquisse la plus proche du dessin milésien est peut-être une épure d'arc du théâtre d'Aphrodisias que nous présentons ci-dessous (**III.2.**). Cet aperçu des épures d'arc permet de remarquer la diversité des choix de représentation, signe peut-être de finalités variant selon les circonstances.

Deux des cinq arcs du deuxième niveau de l'*analemma* sont donc représentés dans la partie basse de ce même mur. Nous n'avons pas trouvé de traces d'autres arcs : le nombre de deux correspond au strict nécessaire pour avoir à la fois la forme des arcs et leur espacement. Celui de droite, moins détaillé, dessiné avec un compas (sous forme de cordeau) qui semble s'être légèrement détendu pour le tracé du cercle intermédiaire aurait été effectué ensuite, simplement pour pouvoir mesurer les intervalles. La verticale passant par le centre de droite servirait à le placer par rapport à celui de gauche. Deux arcs donc, mais pourquoi à cet endroit précis, qui n'est ni central, ni exactement en dessous de l'exécution du dessin, mais décalé seulement de 70 cm à droite par rapport à la deuxième et troisième niche en partant de l'extérieur ?

Ce dessin a été exécuté sur un mur qui accentuait la dissymétrie entre les deux *analemmata*, dernier pan construit après le grand portail II lui-même élargi de 70 cm par rapport au portail Est : la construction de ce mur porte la différence de longueur entre

les deux parois à près de 5 m. Cette différence, correspondant peut-être à un changement de projet entre la construction des deux *analemmata*, doit s'expliquer avant tout par des raisons statiques, un terrain relativement plan de ce côté du théâtre imposant des substructures plus complexes, ainsi qu'un puissant contrefort dont fait office l'escalier monumental prenant appui sur l'extrémité Ouest de la terrasse.

La résolution de ces contraintes structurelles fut donc aussi l'occasion d'une monumentalisation asymétrique du théâtre, à laquelle les niches, absentes de l'analemma Est, contribuent grandement, faisant écho aux six niches qui animent la façade de la grotte⁵⁷ située sous la terrasse Ouest (fig. 2) : cette sorte de façade à quatre niveaux (la terrasse et les trois niveaux de la *cavea*) était le premier spectacle qui s'offrait à la vue de ceux qui arrivaient par mer et on lui consacra un soin particulier. L'enjeu du dessin était de projeter une monumentalisation de la façade adaptée aux contraintes structurelles, en proposant avant tout des proportions essentielles régissant les arcs et leur espacement.

Cette épure n'est donc pas nécessairement l'expression d'un projet planifié de longue date. Rappelons que le théâtre de Milet est un édifice complexe, qui fut construit et reconstruit pendant cinq siècles, et qui a vu se succéder une série d'architectes, maîtres d'œuvre et adjudicateurs. C'est justement au début du II^e s. apr. J.-C., au moment où l'élargissement d'un *koilon* désormais insuffisant est en cours, que la célèbre « inscription de l'architecte⁵⁸ » atteste certaines tensions sur le chantier, et notamment la mise en cause d'un projet d'élever « les arcs et les voûtes pyramidales au-dessus des colonnes⁵⁹ ». Nous n'irons pas jusqu'à assimiler les arcs de l'inscription à ceux de notre dessin, puisqu'on ne trouve ni voûtes ni colonnes sur l'*analemma*. L'inscription pourrait se référer au chantier de la seconde *scaenae frons* qui débute alors⁶⁰. Mais ce texte comme les épures semblent bien être l'écho de discussions animées autour des importantes transformations du théâtre à l'époque antonine.

II. 4. CONCLUSION

Les dessins identifiés sont des profils ou des élévations à l'échelle 1/1. Comme on l'a vu dans certains cas, l'unité de mesure utilisée est le pied romain-attique, qu'on peut estimer à

57. Ph. NIEWÖHNER *et al.*, « An Ancient Cave Sanctuary Underneath the Theatre of Miletus and the Burial of Pagan Sculpture in Late Antiquity », *AA* 2016.1 (2016), p. 67-156.

58. *IMILET* VI 2, 935. Voir M.-Chr. HELLMANN (n. 21), n° 47 avec bibliographie antérieure.

59. τὰ εἰλήμα[τα] | [κ]αὶ τὰ τετ[ρ]άετα κατὰ τῶν κειόγων | περιειλῶσιν.

60. Les multiples commentaires de cette inscription n'ont pas résolu la question de l'identification architecturale. M.-Chr. Hellmann date l'inscription de la fin du II^e siècle ou du début du III^e s. apr. J.-C. « d'après le style de la gravure et du décor architectural » et la rattache à la construction de la galerie supérieure, alors qu'on considère généralement (H. Krauss, E. Altenhöfer) que les travaux de la *cavea* sont achevés vers le milieu du II^e s. apr. J.-C. Pour une discussion de la chronologie de la seconde phase impériale du théâtre, voir J. CAPELLE, « Les *Marci Aurelii* Thèlymitrès, la famille et le théâtre de Milet », *REG* 2017/2, p. 399-432.

29,64 cm, parfois divisé en 16 dactyles de 1,85 cm. Établir la chronologie des épures n'est pas chose facile car les dessins peuvent avoir été réalisés longtemps après leur support, qui peut lui-même être en place ou en remploi. Certains se trouvent sur des blocs parmi les plus anciens du théâtre, ceux de la *skènè* I hellénistique. Mais ce n'est pas un gage d'ancienneté, car ces blocs sont aussi les plus appropriés au dessin. C'est sur un bloc de cette phase qu'on trouve le couronnement et la base du piédestal constituant la tête du parapet de la *cavea* construite au II^e s. apr. J.-C., alors que le dessin de fronton, qui couvre la *skènè* I et la *skènè* II est antérieur et remonterait au I^{er} s. apr. J.-C. En réalité, pour tous les dessins identifiés de l'*hyposkènon*, qui dateraient de l'époque impériale, le support ne fournit qu'un *terminus post quem* très vague : on a recherché avant tout une surface suffisamment grande, de la meilleure qualité possible, à proximité du travail à réaliser. Pour le dessin identifié dans l'*analemma*, la datation est plus simple : support et dessin appartiennent à la phase du II^e s. apr. J.-C. de la *cavea*. Reste à savoir si tous les dessins sont contemporains, datent plus largement de l'époque impériale, ou s'ils correspondent à diverses phases depuis l'époque hellénistique, comme à Didymes, sur le territoire de Milet. Des tracés repérés en 2015 au *bouleutèrion* (Mi7 et 8) attestent d'ailleurs une telle pratique dans la ville de Milet dès l'époque hellénistique, à l'instar d'autres sites micrasiatiques (fig. 1).

L'interprétation de ces épures serait appauvrie si elle n'était multiple. Les dessins offrent sans doute aux tailleurs de pierre un modèle à reproduire, sur lequel ils peuvent prendre des mesures en grandeur réelle. Telle n'était cependant pas leur seule finalité, comme le montrent les repentirs, les variations, les duplications sur la pierre, mais aussi les constructions géométriques : les épures de Milet sont le signe d'une réflexion architecturale sur le chantier. Les grandes lignes du projet étaient sans doute fixées à l'avance, mais la configuration de beaucoup de ses composantes était éprouvée et modulée au fil des travaux.

III. AUTRES ÉPURES

III.1. UNE ÉPURE DE FRONTON AU TUMULUS D'OSTROUCHA EN BULGARIE (Os1)

Ce dessin a été repéré en 1995, lors d'une mission dirigée par A. Barbet dans plusieurs sites bulgares⁶¹. Il n'avait alors pas été publié, mais brièvement décrit par B. Amadei et C. Bertrand qui en avait réalisé le relevé⁶².

61. Je remercie chaleureusement Fl. Monier, qui a participé à l'étude, de m'en avoir signalé l'existence ainsi qu'A. Barbet et J. Valeva de m'avoir permis de reproduire les documents utiles.

62. J'apprends tardivement la publication imminente de l'épure par C. Manetta, qui a repris l'étude du tumulus avec D. Stoyanova et G. Luglio (voir la bibliographie de Os1). Je les remercie tous trois de me permettre de reproduire le nouveau relevé (fig. 21). La tombe et sa reconstitution 3D ont été récemment publiées dans C. MANETTA, *Le tombe dipinte della Bulgaria dall'età tardo classica all'età ellenistica/Painted Tombs of Bulgaria from Late Classical to Early Hellenistic periods*, *Studia Archaeologica* 212 (2017).

Le dessin n'est pas incisé, mais peint à l'ocre rouge dans le tumulus d'Ostroucha, à l'extérieur de la chambre, qui a la forme d'un sarcophage avec une cuve et une couverture monolithes (fig. 19), sur son long mur Nord (fig. 20). La simplicité des tracés qui délimitent le fronton et son tympan correspond exactement aux dimensions des frontons de cette chambre (L : 2,98 m, Ht : 0,64 m), avec une corniche horizontale et une corniche rampante ayant respectivement 10 et 9 cm de hauteur (fig. 21). Peu de détails manquent, puisque la moulure des corniches réalisées, restée lisse, présente un listel plat surmontant un bandeau droit. La position des denticules sous le fronton ne semble pas avoir été indiquée⁶³.



Fig. 19 — Tumulus d'Ostroucha, vue de la chambre en forme de sarcophage, avec couverture monolithique à frontons (cl. J. Valeva).

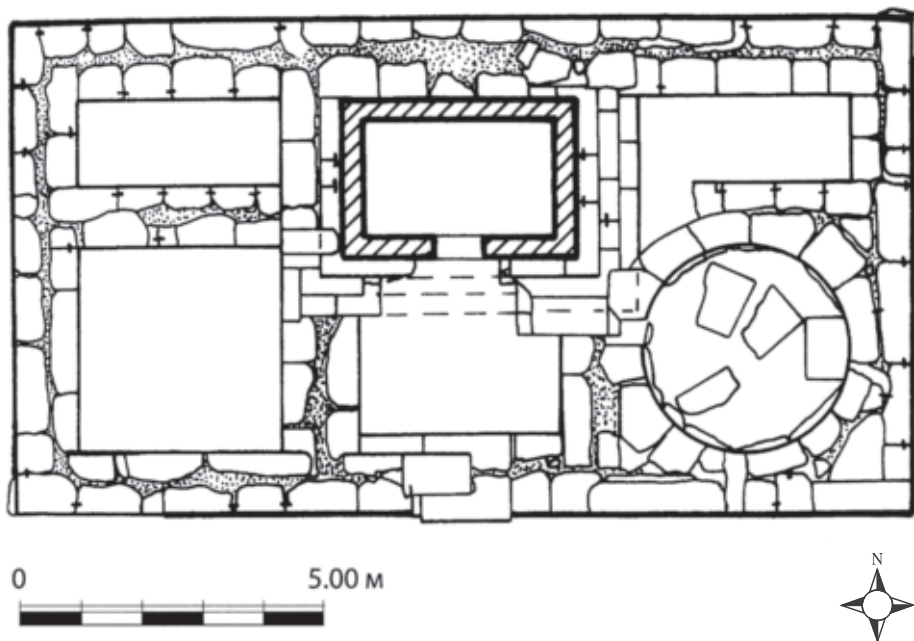


Fig. 20 — Plan du tumulus d'Ostroucha (relevé S. Goshev et E. Krondeva, dessin D. Vassileva). Éch. 1/125.

63. Sur les autres épures de frontons, voir II.2.4.

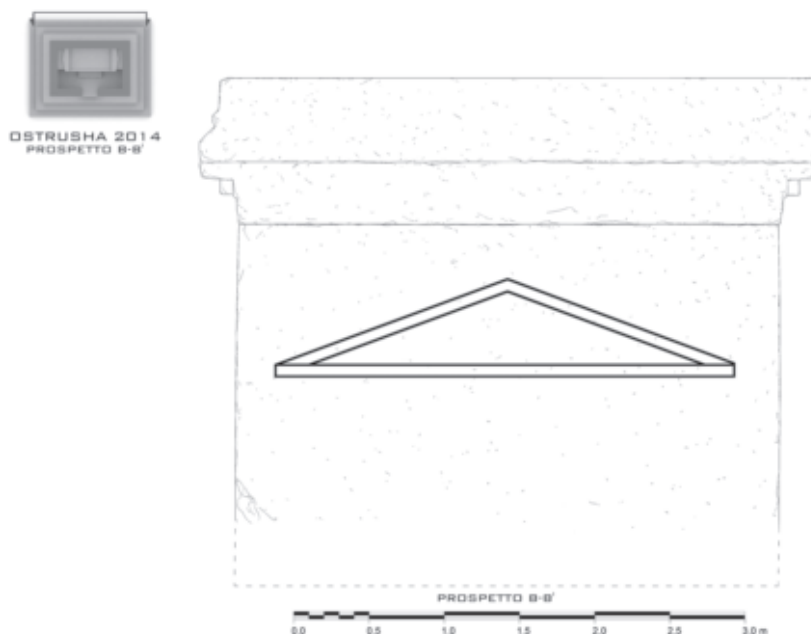


Fig. 21 — Dessin de fronton peint au tumulus d'Ostroucha (dessin D. Stoyanova, G. Luglio, d'après MANETTA 2016a et b). Éch. 1/50.

Cette épure se distingue des tracés préparatoires pour les caissons du plafond de la chambre, peints directement sur ce plafond. C'est un projet définissant sur l'élévation la forme exacte des frontons de la couverture. Si le bloc était peut-être déjà ébauché alors, il n'était pas fini et le fut sur place. Le dessin date donc de la construction de la chambre, qui remonterait à la première phase du tumulus, dont la datation communément adoptée est la deuxième moitié du IV^e av. J.-C., sans que la question de savoir si on se situe avant ou après Alexandre le Grand soit tranchée⁶⁴ : c'est donc l'une des épures les plus anciennes connues à ce jour.

III. 2. ÉPURES D'UNE COLONNE ET D'UN ARC AU THÉÂTRE D'APHRODISIAS (AP2 et 3)

En 1998, Fr. Hueber publiait un ensemble de tracés incisés dans le bâtiment de scène du théâtre d'Aphrodisias, qu'il divisait de façon magistrale en trois types : tracés préparatoires

64. J. VALEVA *The Painted Coffers of the Ostrusha Tomb* (2005), p. 19; C. MANETTA, «The Tomb Below the Ostrusha Mound and the Painted Prosopa within the Central Boxes of the Ceiling: Proposal for a New Reading», *CHS Research Bulletin* 1.2 (2013), p. 1-41.

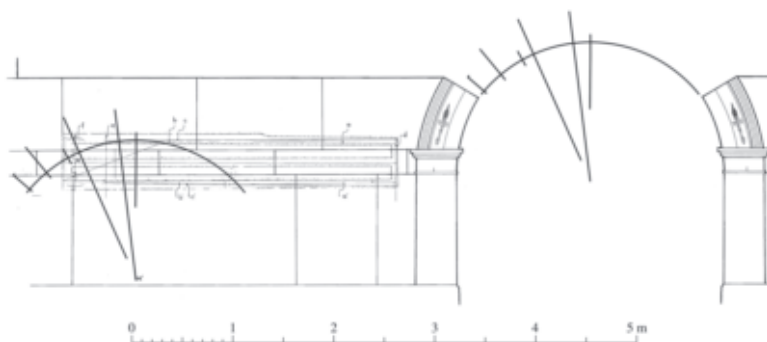


Fig. 22 — Théâtre d'Aphrodisias, façade Ouest du bâtiment de scène. En noir, à gauche, épure d'arc au-dessus de l'épure de colonne. À droite, le dessin reporté à l'emplacement de l'arc. Éch. 1/75 (d'après HUEBER 1998, fig. 9).

pour la finition des blocs (*Vorzeichnungen*), repères incisés pour fixer les grands axes du plan (*Ritzmarken*), épures (*Werkrisse*, **Ap1** à **3**) enfin.

Dans ce dernier groupe, le dessin qui retenait le plus son attention (**Ap3**) est situé sur la façade Ouest du bâtiment de scène, derrière la colonnade du *proskènion*, à un emplacement rappelant celui des dessins de l'*hypsokènion* du théâtre de Milet. Fr. Hueber y reconnaît une élévation de colonne dessinée à l'horizontale avec une représentation schématique d'*entasis* (fig. 22). La publication toute récente d'une monographie sur les structures scéniques par N. de Chaisemartin⁶⁵ nous permet d'aller plus loin dans l'interprétation : l'épure paraît en effet attribuable aux colonnes corinthiennes du deuxième ordre de la *scaenae frons* (fig. 24).

En effet, la hauteur totale de la colonne, base et chapiteau compris, s'élève à 3,25 m, ce qui correspond à l'écart entre les verticales *g* et *d* des extrémités du dessin (3,27 m), mais plus précisément encore à l'intervalle entre *g* et *d'* (3,25 m), la courte droite *d'* semblant correspondre à un ajustement au cours de l'épure. La limite entre la base et le fût serait indiquée par la petite croix *h*, distante de *d'* de 0,215 m alors que les bases conservées ont pour hauteur 0,19 m, sauf une, attribuée à une restauration, qui est « un peu plus haute ». L'intervalle entre la croix *h* et l'extrémité des obliques *b*, *c*, *b'* et *c'* définissant l'*entasis* est de 2,64 m, pour un fût réel de 2,63 m dont le galbe est nettement moins marqué que celui du dessin, ce qui montre que le projet a été quelque peu simplifié dans son exécution, peut-être dans un souci d'harmonie avec les colonnes doriques du *proskènion*,

65. Je remercie vivement N. de Chaisemartin, qui m'a donné accès à la documentation avant la parution de son ouvrage. Voir N. de CHAISEMARTIN et D. THEODORESCU, *Le théâtre d'Aphrodisias : les structures scéniques*, *Aphrodisias Papers* 8 (2017). Pour les colonnes corinthiennes, voir p. 101, fig. 55.

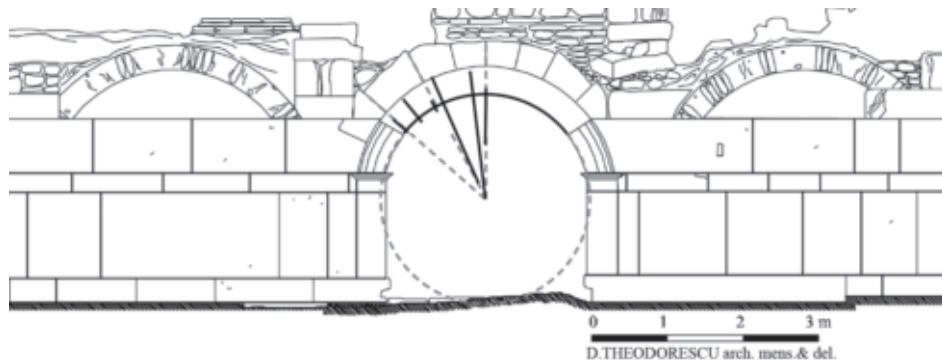


Fig. 23 — Théâtre d'Aphrodisias, épure superposée au relevé de D. Theodorescu. Éch. 1/100 (courtoisie N de Chaisemartin et R. R. R. Smith).

dont la hauteur, chapiteau compris, est identique à celle du fût de la colonne corinthienne. Ce dernier outrepassé donc légèrement la droite *e*. Quant au chapiteau, haut de 0,385 m, il s'inscrit non entre les verticales *g* et *e* (0,415 m), mais entre *g* et l'extrémité des obliques (0,385 m). Enfin, un angle de 21° fait très probablement partie du dessin : de même qu'un angle similaire sur une épure de colonne de Pergame (Pea4), il doit avoir servi à construire l'épure de colonne selon les proportions désirées.

Cette première épure se trouve partiellement recouverte par un autre dessin constitué d'un arc de cercle et d'une série de rayons (PEA4). Ce dernier est postérieur à celui de la colonne, puisqu'il traverse d'étroites et longues bandes horizontales, soigneusement ravalées pour y inciser le premier dessin (fig. 22). Il rappelle les épures d'arc de Terracine, Capoue, Rome, Pola, Héliopolis, Bulla Regia, Uthina, et plus encore, en raison de son aspect très épuré, asymétrique et sans tracés extérieurs encadrant l'arc, celui de l'*analemma* Ouest du théâtre de Milet (II.3).

Partant du principe que ce dessin est comme souvent et comme la précédent à l'échelle 1/1, on constate que l'arc le plus proche, à savoir l'arc surbaissé de la façade Ouest du bâtiment de scène, coïncide avec les tracés et le rayon de 138,3 cm mesuré par Fr. Hueber, ce qui n'est pas le cas des arcs de l'étage et de la façade Est. On a aussi pu vérifier que le premier et le troisième rayon en partant de la gauche, plus courts que les autres, sont dans l'alignement des joints des claveaux de la voûte qui prolonge l'arc (fig. 23). Le dernier l'est aussi, mais, plus allongé, il marque également l'axe de l'arc. Quant aux deuxième, quatrième et cinquième rayons, eux aussi plus longs, ils permettent de restituer trois claveaux aux joints décalés par rapport aux dalles de couverture de la voûte. Comme à Milet, seule une moitié du dessin, à gauche de l'axe de symétrie ici, est détaillée. Il ne manque qu'un joint de la voûte et la partie basse, dont l'intérêt est moindre puisqu'elle était déjà en place au moment de la réalisation de l'épure.

L'épure de colonne a donc été réalisée avant l'épure d'arc et, par conséquent, la construction du second ordre du front de scène doit avoir succédé à celle de la couverture de l'entrée centrale du rez-de-chaussée; cela ne semble explicable que si l'arc s'inscrit dans une phase de réfection, peut-être due à un effondrement consécutif au séisme de 358 apr. J.-C. Quant à l'épure de colonne corinthienne, elle correspond vraisemblablement à la première phase de construction qui comprend l'édification du front de scène commémorée par les dédicaces de 31-27 av. J.-C. plutôt qu'à une réfection d'époque antonine⁶⁶.

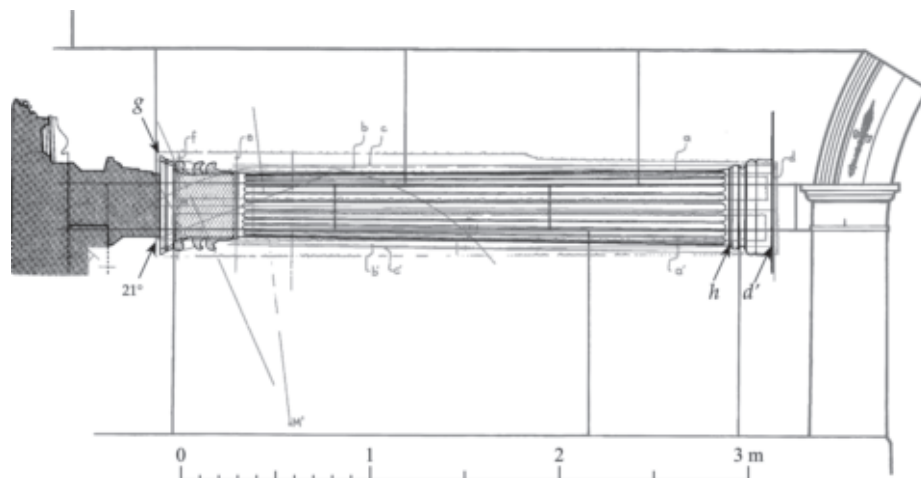


Fig. 24 — Théâtre d'Aphrodisias, restitution de l'ordre corinthien par D. Theodorescu superposée au relevé par Fr. Hueber de l'épure de la façade Ouest du bâtiment de scène (d'après N. de CHAISEMARTIN [n. 65] fig. 55 et HUEBER 1998, fig. 9). Éch. 1/40.

CONCLUSION

Arcs, fronton(s), moulures de base et de couronnement : le théâtre de Milet rassemble les catégories d'épures les plus fréquemment attestées dans le monde méditerranéen antique. Sans surprise, après Pergame, Éphèse, Priène, Didymes, Mylasa, Lagina, Sardes, Aphrodisias, Limyra et Pergé, un nouveau site micrasiatique témoigne des pratiques

66. Sur les phases du théâtre, voir J. M. REYNOLDS, « Epigraphic Evidence for the Construction of the Theatre », dans R. R. R. SMITH, K. T. ERIM (éds), *JRA Suppl.* II (1991), p. 15-28, fig. 1-5 et N. de Chaisemartin (n. 65), p. 29-47. Un troisième dessin (**Ap1**) reste à identifier : il évoque par ses dimensions générales les voûtins reliant les consoles des plates-formes des murs pignons du rez-de-chaussée du bâtiment de scène, mais le diamètre de l'intrados (0,81 m) du seul bloc relevé (cat. 1341) dans une série hétérogène de quatre exemplaires ne correspond pas à celui du principal arc de cercle du dessin (0,91 m).

en œuvre sur les chantiers antiques. Les procédés connus alternent toutefois avec des traits inédits, comme la dissociation des moulures et un premier exemple illustré de construction euclidienne pour en fixer les proportions. Les dessins du théâtre sont une source précieuse pour comprendre les phases du monument, les projets qui ont précédé immédiatement la construction, les chaînons manquants de l'histoire du théâtre, à commencer par la première *scaenae frons* romaine. Le corpus est à l'heure actuelle trop modeste pour reconnaître des « mains » ou des ateliers au-delà d'une pratique commune, mais l'on devine des choix variant selon les circonstances, et l'on peut espérer que de nouvelles découvertes dans les années à venir compléteront les trop rares dessins publiés. Car il ne fait pas de doute que le procédé participait de la routine de la construction : malgré la perte d'information causée par la dégradation des surfaces, un certain nombre d'autres dessins ont dû subsister. Nous avons déjà pu en étudier en 2016 au *bouleutèrion* de Milet (**Mi7** et **8**), ainsi qu'aux théâtres de Priène (**Pr9**) et de Larissa (**Lar1** et **2**) et en repérer d'autres encore en 2017 sur l'agora d'Euromos (**Eu1**) et au théâtre de Stratonicee (**St1**). À travers ce corpus en cours de constitution, une interprétation plurielle se dessine : les tracés, tout en étant des modèles extrêmement soignés et précis destinés à être reproduits, en guidant la taille des blocs en série ou leur assemblage sur des pans entiers d'élévation, sont parfois aussi le fruit d'une recherche à même la pierre, de tâtonnements quelquefois brouillons, qui montrent qu'une partie de la conception se fait sur place, au rythme de la construction. Si les épures étaient sans doute utiles aux tailleurs de pierre, leur réalisation demandait des compétences et une certaine autorité. Les projets d'architecte, dont la réalisation s'étirait parfois dans le temps, n'anticipaient sans doute pas tous les détails, comme ceux des moulurations ou des proportions d'éléments de l'ordre ou de l'élévation, qu'il fallait déterminer sur le chantier.

Tableau 1 — Inventaire des épreuves

N°	Site	Monument support	Monument concerné	Surface support	Type	Sujet	Échelle	Bibliographie [inventeur] ¹
Ab1	Abou Fodah	carrière	temple d'Hathor à Dendérah (1)	front de taille	de élévation	chapiteau hathorique A	1/2 (1), 1/1 (2)	JOMARD <i>et al.</i> 1828 IV p. 294-297, pl. 62 (1); PETRIE 1888, p. 33, pl. 25, HEISEL 1993 Å31 (2)
Ab2	Abou Fodah	carrière	inconnu	front de taille	de profil	chapiteau lotiforme	1/1	JOMARD <i>et al.</i> 1828 IV, p. 294-297, pl. 62, PETRIE 1888, p. 33, pl. 25, BORCHARDT 1896, HEISEL 1993 Å30
Ab3	Abou Fodah	carrière	inconnu	front de taille	de élévation	chapiteau hathorique B	1/1	JOMARD <i>et al.</i> 1828 IV, p. 294-297, pl. 62
Al1	Allonnes	sanctuaire de Mars Mullo	<i>idem</i> ¹	bloc	plan	<i>opus sectile</i>	réduite	BROUQUIER-REDDÉ 2003 inv.139, BROUQUIER-REDDÉ 2008, BROUQUIER-REDDÉ 2011
Al2	Allonnes	sanctuaire de Mars Mullo	<i>idem</i>	bloc	plan	<i>opus sectile</i>	réduite	BROUQUIER-REDDÉ 2003 inv.140a, BROUQUIER-REDDÉ 2008, BROUQUIER-REDDÉ 2011
Al3	Allonnes	sanctuaire de Mars Mullo	<i>idem</i>	bloc	plan	<i>opus sectile</i>	réduite	BROUQUIER-REDDÉ 2003 inv.140b, BROUQUIER-REDDÉ 2008, BROUQUIER-REDDÉ 2011
An1	Angista	tombe à chambre	<i>idem</i>	seuil	plan	triglyphes et métopes	1/1	HOEPFNER 1984
Ap1	Aphrodisias	théâtre	<i>idem</i>	mur	?	?	1/1	HUEBER 1998, fig. 6
Ap2	Aphrodisias	théâtre	<i>idem</i>	mur	élévation	arc	1/1	HUEBER 1998, <i>supra</i> fig. 23
Ap3	Aphrodisias	théâtre	<i>idem</i>	mur	profil	colonne corintienne (<i>entasis</i>)	1/1	HUEBER 1998, fig. 9, HASELBERGER 1999, <i>supra</i> fig. 24
Ap4	Aphrodisias	basilique civile	autre	dallage	coupe	entablement, arc, toit	1/1	STINSON 2016 A
Ap5	Aphrodisias	basilique civile	autre	dallage	profil	entablement	1/1	STINSON 2016 B
Ap6	Aphrodisias	basilique civile	autre	dallage	profil ou coupe	corniche	1/1	STINSON 2016 C
At1	Athènes	Héphaistéion		mur				[SCAHILL]
Bu1	Bulla Regia	théâtre	<i>idem</i>	mur	élévation	arc	1/1	HANOUNE 1996, fig. 2
Bz1	Bziza	temple ionique	?	mur	profil	corniche	1/1	KALAYAN 1971, HASELBERGER 1983a, HEISEL 1993 R15
Bz2	Bziza	temple ionique	?	mur	profil	fronton	1/1	KALAYAN 1971, HEISEL 1993 R14
Ca1	Capoue	amphithéâtre	<i>idem</i>	bloc	plan	caisson stuqué	1/1?	DE FRANCISCIS 1983, HEISEL 1993 R12
Ca2	Capoue	amphithéâtre	<i>idem</i>	bloc	plan	motifs de décor stuqué (caisson?)	1/2?	DE FRANCISCIS 1983, HEISEL 1993 R13
Ca3	Capoue	amphithéâtre	<i>idem</i>	dallage	profil	arc clavé (arcade)	1/1	DE FRANCISCIS 1959, DE FRANCISCIS 1983, HEISEL 1993 R11, INGLESE 2014
Dé1	Délos	?	?	bloc	profil	base de statue?	1/1	HERBIN 2008, fig. 3-4

(à suivre)

¹ Monument concerné identique au monument support.

N°	Site	Monument support	Monument concerné	Surface support	Type	Sujet	Échelle	Bibliographie [inventeur] ¹
Di1	Didymes	temple d'Apollon (adyton, mur nord)	<i>idem</i>	mur	profil	colonne A (base et fût avec <i>entasis</i>)	L : 1/1 Ht : 1/16	HASELBERGER 1980, HASELBERGER 1983a, HASELBERGER 1986a, HASELBERGER 1991, HEISEL 1993 G5, HASELBERGER 1997a, HASELBERGER 1999, HASELBERGER 2000, BANKEL 2013
Di2	Didymes	temple d'Apollon (adyton, mur nord)	<i>idem</i>	mur	profil	colonne A avec partie supérieure	1/1	HASELBERGER 1980, HASELBERGER 1983a, HASELBERGER 1991, HEISEL 1993 G6, HASELBERGER 1997a
Di3	Didymes	temple d'Apollon (adyton, mur nord)	<i>idem</i>	mur	coupe	colonne A	1/1	HASELBERGER 1980, HASELBERGER 1983a, HEISEL 1993 G7, HASELBERGER 1997a
Di4	Didymes	temple d'Apollon (adyton, mur nord)	<i>idem</i>	mur	plan	caisson		HASELBERGER 1983b, HASELBERGER 1991
Di5	Didymes	temple d'Apollon (adyton, mur sud)	<i>idem</i>	mur	profil	colonne B avec base	1/1	HASELBERGER 1983b
Di6	Didymes	temple d'Apollon (adyton, mur sud)	<i>idem</i>	mur	coupe	colonne B : diamètre inf.	1/1	HASELBERGER 1983a, HASELBERGER 1983b, HEISEL 1993 G8
Di7	Didymes	temple d'Apollon (adyton, mur sud)	<i>idem</i>	mur	coupe	colonne B : diamètre sup.	1/1	HASELBERGER 1983b
Di8	Didymes	temple d'Apollon (adyton, mur ouest)	<i>idem</i> (naïskos) (1), temple d'Arémis (2)	mur	profil	fronton et entablement	1/1	HASELBERGER 1983a, HASELBERGER 1983b, HASELBERGER 1984, HASELBERGER 1986b, HEISEL 1993 G3, HASELBERGER 1997a, HASELBERGER 2000 (1); WEBER 2015a, WEBER 2015b (2)
Di9	Didymes	temple d'Apollon (adyton)	<i>idem</i>	mur	élévation	frise extérieure		HASELBERGER 1985, HASELBERGER 1991, p. 99
Di10	Didymes	temple d'Apollon	?	mur	élévation	embrasure de porte		HASELBERGER 1991, p. 99
Di11	Didymes	temple d'Apollon	<i>idem</i>	mur	coupe?	structure du mur du temple? (groupe d'épures)		HASELBERGER 1985, HASELBERGER 1991
Di12	Didymes	temple d'Apollon (dodécastyle, nord)	<i>idem</i> ?	mur	profil	moulure de couronnement	1/1	HASELBERGER 1983b, p. 96-97, pl. 15, HEISEL 1993 G4
Di13	Didymes	temple d'Apollon (dodécastyle, nord)	?	mur	?	? (angle de 180° divisé en 7)	?	HASELBERGER 1983b, p. 96-97
Di14	Didymes	temple d'Apollon (dodécastyle, ouest)	?	mur	?	?	?	HASELBERGER 1983b, p. 96-97
Di15	Didymes	temple d'Apollon (salle à 2 colonnes)	?	mur	profil	partie inférieure de colonne	1/1	HASELBERGER 1983b, p. 95-97
Di16	Didymes	temple d'Apollon (salle à 2 colonnes)	?	mur	?	?		HASELBERGER 1983b, p. 96
Di17	Didymes	temple d'Apollon?	?	fragment	?	pente de toit?	réduite	HASELBERGER 1983b, pl. 18.1
Ed1	Edfou	temple d'Horus	?	terrasse	?	? A	1/1	BORCHARDT 1896

N°	Site	Monument support	Monument concerné	Surface support	Type	Sujet	Échelle	Bibliographie [inventeur] ¹
Ed2	Edfou	temple d'Horus	?	terrasse	?	? B	1/1	BORCHARDT 1896
Ed3	Edfou	temple d'Horus	<i>idem</i> ?	mur	élévation (+ plan?)	chapiteau composite A	1/5 (1/4,5)	FAUERBACH 2009, FAUERBACH 2016
Ed4	Edfou	temple d'Horus	<i>idem</i> ?	mur	élévation + plan	chapiteau composite B	1/5 (1/4,5)	FAUERBACH 2009, FAUERBACH 2015, FAUERBACH 2016
Ed5	Edfou	temple d'Horus	<i>idem</i> ?	mur	plan	chapiteau composite C	1/4	FAUERBACH 2009, FAUERBACH 2016
Ed6	Edfou	temple d'Horus	<i>idem</i> ?	terrasse	profil (deux variantes)	corniche à gorge égyptienne (1), table d'offrandes (2) ou fontaine (3)	1/1	BORCHARDT 1896, HEISEL 1993 Å27, FAUERBACH 2016 (1); BOURIANT 1895, BOURIANT 1896 (2); CHOISY 1904 (3)
Ed7	Edfou	temple d'Horus		mur	élévation	autel à cornes	1/1	KURTH 2009, FAUERBACH 2016, fig. 57
Ed8	Edfou	temple d'Horus	<i>idem</i>	bloc		escalier	1/1	FAUERBACH 2015, FAUERBACH 2016, fig. 58-59
Ép1	Éphèse	prytanée	inconnu	mur	élévation	volutes	1/1	STESKAL 2007
Ép2	Éphèse	agora supérieure	?	dallage	?	?	?	(HASSELBERGER 1991) [ALZINGER]
Ép3	Éphèse	agora supérieure	?	murs	?	ensemble de dessins [dont un fronton]	?	(HASSELBERGER 1991) [ALZINGER]
Ép4	Éphèse	agora inférieure		mur				[CAPELLE]
Eu1	Euromos	base remployée (agora)	?	mur	élévation?	colonne?	1/1?	[CAPELLE]
Gé1	Gérasa	temple d'Artémis	<i>idem</i>	mur	profil	colonne du péristyle	1/1	SEIGNE 2004, p. 57-58
Gé2	Gérasa	temple d'Artémis		dallage		arc clavé	réduite	SEIGNE 2004, p. 58
Gé3	Gérasa	temple d'Artémis		dallage		façade à fronton	réduite	SEIGNE 2004, p. 58
Hé1	Héliopolis-Baalbek	temple de Jupiter	<i>idem</i>	bloc	élévation	fronton arrière	1/1	WIEGAND 1921, p. 58, pl. 19, KALAYAN 1969, HEISEL 1993 R16, LOHMANN 2009, fig. 2
Hé2	Héliopolis-Baalbek	sanctuaire de Jupiter (cour)	?	dallage		? A	1/1?	WIEGAND 1921, LOHMANN 2009, fig. 5
Hé3	Héliopolis-Baalbek	sanctuaire de Jupiter (cour)	?	dallage		? B	1/1?	WIEGAND 1921, LOHMANN 2009, fig. 6
Hé4	Héliopolis-Baalbek	temple de Bacchus	?	dallage	élévation	arc (avec fronton)	1/1?	KALAYAN 1971, LOHMANN 2008, LOHMANN 2009, fig. 4
Hé5	Héliopolis-Baalbek	sanctuaire de Jupiter (pièce au nord de la cour)	<i>idem</i>	mur	élévation ou coupe	arc/voûte	1/1	LOHMANN 2008, LOHMANN 2009, fig. 8

N°	Site	Monument support	Monument concerné	Surface support	Type	Sujet	Échelle	Bibliographie [inventeur] ¹
Hé6	Héliopolis-Baalbek	sanctuaire de Jupiter (pièce au nord de la cour)	<i>idem</i>	mur	plan	cour (partie)	1/12,6	LOHMANN 2008, LOHMANN 2009, fig. 7
Hé7	Héliopolis-Baalbek	temple de Bacchus	?	dallage	élévation	fronton (avec arc)	1/1?	KALAYAN 1971, LOHMANN 2008, LOHMANN 2009, fig. 4
Hé8	Héliopolis-Baalbek	sanctuaire de Jupiter (cour)	fontaine disparue près du temple de Bacchus?	dallage	profil	fontaine à ablutions	1/1?	WIEGAND 1921, p. 95, pl. 19, KALAYAN 1971, HEISEL 1993 R17, LOHMANN 2009, fig. 3
It1	Italica	emploi au théâtre	?	bloc	profil	base attique A	1/1?	JIMÉNEZ MARTÍN 1983, JIMÉNEZ MARTÍN 1994, p. 64-71, AHRENS 2005, p. 114-118, pl. 99-100, JIMÉNEZ MARTÍN 2014
It2	Italica	emploi au théâtre	?	bloc	profil	base attique B	1/1? (6/11 (1), 3/4 (2) de la base A)	JIMÉNEZ MARTÍN 1983, JIMÉNEZ MARTÍN 1994, p. 64-71 (1), AHRENS 2005, p. 114-118, pl. 99-100 (2), JIMÉNEZ MARTÍN 2014 (1)
Lag1	Lagina	Hékateïon						(HASSELBERGER 1991)
Lar1	Larissa	théâtre, analemma ouest	<i>idem</i>	mur	élévation + plan	demi-colonne du proskènon	1/1	CAPELLE à paraître
Lar2	Larissa	théâtre	<i>idem?</i>	murs	?	? (autres)	?	CAPELLE à paraître
Li1	Limyra	Ptolémaïon	?	bloc	?	? (cercles concentriques et verticale)	?	STANZL 1999, p. 167, fig. 8.17
Li2	Limyra	Ptolémaïon	<i>idem</i>	mur	élévation?	?; entraxes (bas)	1/1?	STANZL 1999, p. 167, fig. 8.16
Mé1	Méroé	pyramide N2	<i>idem</i>	mur	élévation	pente de la pyramide	1/10	HINKEL 1976, HINKEL 1980a, HINKEL 1980b
Me1	Messène	temple d'Asclépios	?	mur	?	?	?	SIOUMPARA 2011, p. 194-196, fig. 75
Mi1	Milet	théâtre, hyposkènon	<i>idem</i>	mur	profil	moulure de couronnement	1/1	<i>supra</i> fig. 6
Mi2	Milet	théâtre, hyposkènon	<i>idem</i>	mur	profil	moulure de base	1/1	<i>supra</i> fig. 6
Mi3	Milet	théâtre, hyposkènon	<i>idem</i>	mur	profil	?	1/1	<i>supra</i> fig. 13
Mi4	Milet	théâtre, hyposkènon	<i>idem</i>	mur	élévation	fronton	1/1	<i>supra</i> fig. 14
Mi5	Milet	théâtre, hyposkènon	<i>idem</i>	mur	profil?	moulure?	1/1	<i>supra</i> fig. 15
Mi6	Milet	théâtre, analemma ouest	<i>idem</i>	mur	élévation	arcs clavés	1/1	<i>supra</i> fig. 16
Mi7	Milet	<i>bouleutèrion</i>	<i>idem</i>	mur	profil	gradin	1/1	CAPELLE à paraître
Mi8	Milet	<i>bouleutèrion</i>	<i>idem?</i>	mur	élévation?	frise?	1/1	CAPELLE à paraître
Mi9	Milet	agora sud		mur				[CAPELLE]
My1	Mylasa	mausolée						(HASSELBERGER 1991), [RUMSCHEID]
Os1	Ostroucha	tumulus	<i>idem</i>	mur	élévation	fronton	1/1	BARBET s. d., p. 24-25, fig. 54, <i>supra</i> fig. 21-22, MANETTA <i>et al.</i> 2016a et b

N°	Site	Monument support	Monument concerné	Surface support	Type	Sujet	Échelle	Bibliographie [inventeur] ¹
Pa1	Palmyre	temple de Nabū	<i>idem?</i>	dallage			1/1?	BOUNNI 1992, pl. 88
Pea1	Pergame	temple de Dionysos	<i>idem</i>	mur	élévation	architrave	1/1	SCHWANDNER 1990
Pea2	Pergame	temple de Dionysos	<i>idem</i>	mur	?	? (autres)		SCHWANDNER 1990
Pea3	Pergame	temple de Dionysos	<i>idem</i>	mur	élévation	colonne?	1/1	SCHWANDNER 1990
Pea4	Pergame	temple de Dionysos	<i>idem</i>	dallage	élévation	colonne A	1/1	BOHN 1896, p. 53, pl. 36, HEISEL 1993 R10, HASELBERGER 1999
Pea5	Pergame	temple de Dionysos	<i>idem</i>	dallage	élévation	colonne B	1/1	SCHWANDNER 1990
Peé1	Pergé	théâtre		mur				(HASELBERGER 1991, p. 113), [RUMSCHEID]
Ph1	Philae	temple d'Isis	<i>idem</i>	terrasse	plan	chapiteau de la colonne A	1/1	BORCHARDT 1896, HEISEL 1993 Ä25, FAUERBACH 2009
Ph2	Philae	temple d'Isis	<i>idem</i>	terrasse	élévation	colonne A et son chapiteau	1/1	BORCHARDT 1896, HEISEL 1993 Ä26
Po1	Pola	amphithéâtre	<i>idem</i>	bloc	élévation	arcade	réduite	GNIRS 1915, p. 41, fig. 17
Pr1	Priène	temple d'Athéna	<i>idem</i>	bloc	élévation ou coupe	fronton et entablement	1/48	KOENIGS 1983, KOENIGS 1984, HEISEL 1993 G1, KOENIGS 2015, cat. 464
Pr2	Priène	temple d'Athéna	?	mur	?		?	KOENIGS 1984, HEISEL 1993 G2, KOENIGS 2015, cat. 486
Pr3	Priène	temple d'Athéna	?	mur	?		?	KOENIGS 2015, cat. 477, 478
Pr4	Priène	temple d'Athéna	?	mur	?	plusieurs dessins?	?	KOENIGS 2015, cat. 479, 480, 481
Pr5	Priène	temple d'Athéna	?	mur	?	(obliques, graduation)	?	KOENIGS 2015, cat. 486a
Pr6	Priène	temple d'Athéna	?	mur	?	(rayons)	?	KOENIGS 2015, cat. 485b
Pr7	Priène	?	?	bloc	?	? (dédicace d'Hermogène)	?	GRÜNER <i>et al.</i> 2010
Pr8	Priène	tombe transformée en nymphée	<i>idem</i>	mur	élévation	fronton	1/1	BÜCHERL s. d., fig. 39
Pr9	Priène	théâtre	<i>idem</i>	mur	élévation	triglyphe	1/1	CAPELLE à paraître
Ro1	Rome	basilique ulpienne?	<i>idem</i> ou proche (forum de Trajan)?	bloc	profil	base composite	?	JENEWEIN 2006
Ro2	Rome	mausolée d'Auguste	édifice hexastyle?	dallage	élévation	fronton A (petit)	1/1	HASELBERGER 1994a, HASELBERGER 1994b, HASELBERGER 1995, INGLESE 2014
Ro3	Rome	mausolée d'Auguste	Panthéon	dallage	élévation	fronton B (grand) avec corniche à consoles, frise, axe des colonnes	1/1	HASELBERGER 1994a, HASELBERGER 1994b, HASELBERGER 1996, INGLESE 2014
Ro4	Rome	mausolée d'Auguste	Panthéon	dallage	élévation	arc du mur à arcades portant la charpente	1/1	HASELBERGER 1996

N°	Site	Monument support	Monument concerné	Surface support	Type	Sujet	Échelle	Bibliographie [inventeur] ¹
Ro5	Rome	mausolée d'Auguste	monument plus grand que le Panthéon	dallage	plan	chapiteau de pilastre corinthien (abaque et fleuron)	1/1	HASELBERGER 1994a, HASELBERGER 1994b, HASELBERGER 1995, INGLESE 2014
Ro6	Rome	mausolée d'Auguste	?	dallage	?	? (trapèze et autres tracés)	1/1?	HASELBERGER 1997b
Ro7	Rome	maison d'Auguste	?	mur	élévation	arc clavé	?	(HANOUNE 1996), [M. DE VOS, Cl. KRAUSE]
Sai1	Saint-Boil	carrière	inconnu	front de taille	élévation	colonne (chapiteau corinthien, base et fût à trois tambours)	1/1	MONTHEL 1988, MONTHEL 2002, fig. 83
Sai2	Saint-Boil	carrière	inconnu	front de taille	élévation	moulure de corniche et lettres	1/1?	MONTHEL 2002, fig. 84
Sai3	Saint-Boil	carrière	inconnu	front de taille	élévation	bloc mouluré	1/1?	MONTHEL 2002, p. 109
Sar1	Sardes	Artémision	?	mur	?	? (cercles concentriques et obliques)	?	HASELBERGER 1983b, pl. 26.2, HASELBERGER 1991
St1	Stratonicee	théâtre	<i>idem</i>	mur	élévation	plusieurs dessins dont un fronton?	1/1?	[CAPELLE]
Sv1	Svechtari	tombe des Caryatides	<i>idem</i>	mur	coupe	voûte de la chambre funéraire	1/1	ČIČIKOVA 2012, p. 67-68, fig. 89-90
Sy1	Syène	temple d'Isis	<i>idem</i>	mur	élévation	autel à cornes	réduite	DIJKSTRA 2012
Sy2	Syène	temple d'Isis	<i>idem</i>	mur	élévation + plan	colonne à chapiteau, linteau, mur écran	réduite	DIJKSTRA 2012
Tem1	Termessos	hérôon M (sarcophage)	agora (portique)	mur	plan	pilier cordiforme	?	ÖZTÜRK 2016
Ter1	Terracine	théâtre (abords)	<i>idem?</i>	mur	coupe?	arc clavé	1/1?	KRAUSE 1985
Ter2	Terracine	théâtre (abords)	<i>idem?</i>	mur	coupe?	fronton (Haselberger)	1/1?	KRAUSE 1985
Th1	Thysdrus?	?	?	bloc	élévation	volutes	1/1 (1), 1/2,5 (2)	LOERTHSCHER 1989, HEISEL 1993 R18 (1); HASELBERGER 1997c (2)
Ut1	Uthina	Capitole	<i>idem</i>	mur	élévation	arc (moitié droite)	1/1	BEN HASSEN 2004, fig. 24
Ut2	Uthina	Capitole	<i>idem</i>	mur	élévation	arc (moitié gauche)	1/1	BEN HASSEN 2004, fig. 24
Ut3	Uthina	amphithéâtre	<i>idem</i>	bloc	élévation	arc (moitié gauche)	réduite	BEN HASSEN 2004, fig. 34
Ut4	Uthina	Capitole	<i>idem</i>	mur	élévation	arc (deux demi-arcs)	1/1	BEN SLIMÈNE 2013, dessin 1
Ut5	Uthina	Capitole	<i>idem</i>	mur	élévation	arc	1/1	BEN SLIMÈNE 2013, dessin 2
Ut6	Uthina	Capitole	<i>idem</i>	mur	élévation	arc (moitié gauche)	1/1	BEN SLIMÈNE 2013, dessin 3

N°	Site	Monument support	Monument concerné	Surface support	Type	Sujet	Échelle	Bibliographie [inventeur] ¹
Ut7	Uthina	Capitole	<i>idem</i>	mur	élévation	arc (moitié droite)	1/1	BEN SLIMÈNE 2013, dessin 4
Ut8	Uthina	Capitole	<i>idem</i>	mur	élévation	arc (moitié gauche)	1/1	BEN SLIMÈNE 2013, dessin 5, fig. 4
Ut9	Uthina	Capitole	<i>idem</i>	mur	élévation	arc (deux demi-arcs)	1/1	BEN SLIMÈNE 2013, dessin 6
Ut10	Uthina	Capitole	<i>idem</i>	mur	élévation	arc (moitié gauche)	1/1	BEN SLIMÈNE 2013, dessin 7
Ut11	Uthina	Capitole	<i>idem</i>	mur	élévation	linteau	1/1	BEN SLIMÈNE 2013, dessin 8 fig. 5
Ut12	Uthina	Capitole	<i>idem</i>	mur	élévation	arc (deux demi-arcs)	1/1	BEN SLIMÈNE 2013, dessin 9 fig. 6
Va1	Vallés des rois	tombe de Ramsés VI	<i>idem</i>	paroi	coupe	voûte surbaissée de la chambre funéraire	1/1	DARESSY 1907, fig. 1

- * AHRENS 2005 S. AHRENS, *Die Architekturdekoration von Italica*.
- BARBET s. d. A. BARBET, *Mission en Bulgarie (1995)*, rapport inédit, consultable au laboratoire AOROC (EHS, Ulm).
- BEN HASSEN 2004 J. BEN HASSEN, L. MAURIN, *Oudhna (Uthina), colonie de vétérans de la XIII^e légion. Histoire, urbanisme, fouilles et mise en valeur des monuments*.
- BEN SLIMÈNE 2013 N. BEN SLIMÈNE, « À propos de dessins d'architecture au capitole d'Uthina », dans S. GUIZANI (éd.), *Urbanisme et architecture en Méditerranée antique et médiévale*, p. 261-267.
- BOHN 1896 R. BOHN, *Die Theater-Terrasse*, AvP IV.
- BORCHARDT 1896 L. BORCHARDT, « Altägyptische Zeichnungen », *ZÄS* 34, p. 69-76.
- BOUNNI 1992 A. BOUNNI, J. SEIGNE, N. SALIBY, *Le sanctuaire de Nabu à Palmyre*, BAH 131.
- BOURIANT 1895 M. DE BOURIANT, « (Javary) Question n° 35. Sur l'origine historique des épures. Réponse 3 », *L'Intermédiaire des mathématiciens* 2, p. 207-208.
- 1896 M. DE BOURIANT, « (Javary) Question n° 35. Sur l'origine historique des épures. Réponse 4 », *L'Intermédiaire des mathématiciens* 3, p. 87.
- BROUQUIER-REDDÉ 2003 V. BROUQUIER-REDDÉ, K. GRUEL (éds), *Le sanctuaire de Mars Mullo – Allonnes (Sarthe)*.
- 2008 V. BROUQUIER-REDDÉ, « Chantiers de construction de sanctuaires en Gaule et en Afrique à l'époque romaine : bilan des données récentes », dans S. CAMPOREALE, H. DESSALES, A. PIZZO (éds), *Arqueología de la construcción I. Los procesos constructivos en Italia y en las provincias romanas, Italia y provincias occidentales, Merida (25-26 octubre 2007)*, p. 311-321.
- 2011 V. BROUQUIER-REDDÉ, S. CORMIER, « Le chantier de décoration et les déchets de pierre du sanctuaire de Mars Mullo à Allonnes (Sarthe) », dans C. BALMELLE, H. ERISTOV, FL. MONIER (éds), *Décor et architecture en Gaule entre l'Antiquité et le Haut Moyen Âge : Actes du colloque international, Toulouse (9-12 octobre 2008)*, *Aquitania Suppl.* 20, p. 415-419.
- BÜCHERL s. d. H. BÜCHERL, *Der Grabbau an der Theaterstrasse in Priene*, mémoire inédit (2012).
- CAPELLE à paraître J. CAPELLE, « Ancient Blueprints in Light of Recent Discoveries » dans *New Approaches and Paradigms in the Study of Greek Architecture. Proceedings of the ASCSA Conference, Athènes (3-5 Novembre 2016)*.
- CHOISY 1904 A. CHOISY, « Note sur deux épures égyptiennes conservées à Edfou », *Journal of the Royal Institute of British Architects* 27/08, p. 503-505.
- ČIČIKOVA 2012 M. ČIČIKOVA, *The Caryatids royal tomb near the village of Sveshtari: 30 years since the discovery*.
- DE FRANCISCIS 1959 A. DE FRANCISCIS « Osservazioni sul disegno d'arco dell'anfiteatro campano de S. Maria Capua Vetere », *RendLinc* 14, p. 399-402.
- DIJKSTRA 2012 J. DIJKSTRA, *Syene I: The Figural and Textural Graffiti from the Temple of Isis at Aswan*.
- FAUERBACH 2009 U. FAUERBACH, « The Creation of an Egyptian Capital », dans R. PREYS (éd.), *Structuring Religion. 7. Ägyptologische Tempeltagung, Louvain, (28 Septembre-1^{er} octobre 2005)* 3.1, p. 95-112.
- 2015 U. FAUERBACH, « Concevoir les détails. Les maquettes de l'Égypte ancienne », dans B. RABIER (éd.), *La maquette, un outil au service du projet architectural, Colloque international, Cité de l'architecture et du patrimoine, Paris (20-22 mai 2011)*, p. 27-42.
- 2016 U. FAUERBACH, *Der große Pylon des Horus-Tempels von Edfu: Architektur und Bautechnik eines monumentalen Torbaus der Ptolemäerzeit*.
- GNIRS 1915 A. GNIRS, *Pola. Ein Führer durch die antiken Baudenkmäler und Sammlungen*.
- GRÜNER et al. 2010 A. GRÜNER, A. HENNEMEYER, S. SABA, « Die Inschrift des Hermogenes. Eine unbekannte Architekturzeichnung aus Priene », *Bericht über die 45. Tagung für Ausgrabungswissenschaft und Bauforschung der Koldevey-Gesellschaft, Regensburg (2008)*, p. 179-180.
- HANOUNE 1996 R. HANOUNE, « Un dessin d'architecture au théâtre de « Bulla Regia » (Tunisie) », dans M. KHANOUSSI, P. RUGGERI, C. VISMARA (éds), *L'Africa romana, Atti del XI Convegno, Carthage (1994)*, p. 911-914.
- HASELBERGER 1980 L. HASELBERGER, « Werkzeugzeichnungen am Jüngerem Didymeion – Vorbericht », *IstMitt* 30, p. 191-215.
- 1983a L. HASELBERGER, « Die Bauzeichnungen des Apollontempels von Didyma », *Architectura* 13, p. 13-26.
- 1983b L. HASELBERGER, « Bericht über die Arbeit am Jüngerem Apollontempel von Didyma – Zwischenbericht », *IstMitt* 33, p. 90-123.

- 1984 L. HASELBERGER, «Die Werkzeichnung des Naiskos im Apollontempel von Didyma», dans W. HOEPFNER (éd.), *Bauplanung und Bautheorie in der Antike, DiskAB IV*, p. 111-119.
- 1985 L. HASELBERGER, «Antike Planzeichnungen am Apollontempel von Didyma (1985)», *Spektrum* 4, p. 70-83.
- 1986a L. HASELBERGER, «Werkzeichnungen des Apollontempels: ein Werkkriss der Säule», *Didyma Wegweiser* 21, inédit.
- 1986b L. HASELBERGER, «Werkzeichnungen des Apollontempels II: der Giebel- und Gebälkkriss des Naiskos», *Didyma Wegweiser* 22, inédit.
- 1991 L. HASELBERGER, «Aspekte der Bauzeichnungen von Didyma», *RA* 1991.1, p. 99-113.
- 1994a L. HASELBERGER, «Ein Giebelriß der Vorhalle des Pantheon – die Werkrisse vor dem Augustus-Mausoleum», *RM* 101, p. 279-307.
- 1994b L. HASELBERGER, «Antike Bauzeichnung des Pantheon entdeckt», *AW* 25, p. 323-339.
- 1996 L. HASELBERGER, «Die Fronthalle des Pantheon – Ein Werkkriss des Dachstuhls?», dans E.-L. SCHWANDNER (éd.), *Säule und Gebälk: zu Struktur und Wandlungsprozess griechisch-römischer Architektur: Bauforschungskolloquium, Berlin (16-18 juin 1994), DiskAB VI*, p. 182-189.
- 1997a L. HASELBERGER, «Antike Planzeichnungen am Apollontempel von Didyma», dans W. HOEPFNER (éd.), *Frühe Stadtkulturen*, p. 160-173.
- 1997b L. HASELBERGER, «Entzifferung eines antiken Werkplans», dans W. HOEPFNER (éd.), *Frühe Stadtkulturen*, p. 174-182.
- 1997c L. HASELBERGER, «Architectural Likenesses – Models and Plans of Architecture in Classical Antiquity», *JRA* 10, p. 77-94.
- 1999 L. HASELBERGER, «Old Issues, New Research, Latest Discoveries: Curvature and Other Classical Refinements», dans L. HASELBERGER (éd.), *Appearance and essence: refinements of classical architecture – curvature. Proceedings of the Second Williams Symposium on Classical Architecture, University of Pennsylvania, Philadelphia (2-4 avril 1993)*, p. 1-68.
- 2000 L. HASELBERGER, «Reinste Quellen – Der Apollontempel von Didyma und seine Bauzeichnungen», dans A. SCHÖNE-DENKINGER et al. (eds), *Archäologische Entdeckungen. Die Forschungen des deutschen archäologischen Instituts im 20. Jahrhundert*, p. 235-242.
- HEISEL 1993 J. P. HEISEL, *Antike Bauzeichnungen*.
- HERBIN 2008 Fr. HERBIN, «Un bloc comportant un dessin d'artisan», *BCH* 132, p. 811-813.
- HINKEL 1976 F. W. HINKEL, «Erstmals Bauplan einer Pyramide gefunden», *Spektrum* 6, p. 30-32.
- 1980a F. W. HINKEL, «Überraschende Entdeckung im Sudan: Die 2000 Jahre alte erste Zeichnung einer Pyramide», *Das Altertum* 26, p. 27-33.
- 1980b F. W. HINKEL, «Pyramiden im Sudan. Der königliche Nordfriedhof von Meroe», *Das Altertum* 26, p. 77-88.
- HOEPFNER 1984 W. HOEPFNER, «Masse – Proportionen – Zeichnungen», dans W. HOEPFNER (éd.), *Bauplanung und Bautheorie in der Antike, DiskAB IV*, p. 21-23.
- HUEBER 1998 Fr. HUEBER, «Werkrisse, Vorzeichnungen und Meßmarken am Bühnengebäude des Theaters von Aphrodisias», *AW* 29.5, p. 439-445.
- INGLESE 2014 C. INGLESE, *Progetti sulla pietra. Lo studio dei tracciati di cantiere attraverso il rilevamento*.
- JENEWEIN 2006 G. JENEWEIN, «Musterzeichnung einer Basis auf einem Gesimsblock der Basilica Ulpia», *RömHM* 48, p. 69-85.
- JIMÉNEZ MARTÍN 1983 A. JIMÉNEZ MARTÍN, «Notas sobre un dibujo romano», *Cuadernos de Construcción* 6, p. 18-22.
- 2014 A. JIMÉNEZ MARTÍN, «Cornisa del orden bajo de la scaenae frons del Teatro», dans J. R. LOPEZ RODRIGUEZ, J. L. BELTRAN FORTE (eds), *Itálica, cien años, cien piezas*, p. 54-55.
- JOMARD et al. 1821 E.-Fr. JOMARD et al., *Description de l'Égypte*.
- KALAYAN 1969 H. KALAYAN, «The engraved drawing on the Trilithon and the related problems about the constructional history of Baalbek Temples», *Bulletin du Musée de Beyrouth* 22, p. 151-155.
- 1971 H. KALAYAN, «Notes on assembly marks, drawings and models concerning the Roman period monuments in Lebanon», *Syria* 21, p. 269-274.
- 1988 H. KALAYAN, *The Architectural Information through Symmetry*.
- KOENIGS 1983 W. KOENIGS, «Der Athenatempel von Priene», *IstMitt* 33, p. 134-176.
- 1984 W. KOENIGS, «Pytheos, eine mythische Figur der Baugeschichte», dans W. HOEPFNER (éd.), *Bauplanung und Bautheorie in der Antike, DiskAB IV*, p. 89-94.

- 2015 W. KOENIGS, *Der Athenatempel von Priene*.
- KRAUSE 1985 Cl. KRAUSE, «Das Graffito in Terracina», dans Cl. KRAUSE (éd.), *La prospettiva pittorica, un convegno* (1980), p. 131-133.
- KURTH 2009 D. KURTH, *Die Inschriften des Tempels von Edfu, Abteilung II. Dokumentationen*.
- LOERTSCHER 1989 T. LOERTSCHER, «Voluta constructa: zu einem kaiserzeitlichem Volutenkonstruktionsmodell aus Nordafrika», *AntK* 32, p. 82-103.
- LOHMANN 2008 D. LOHMANN, F. WAKIM, «The Master Builder's Handwriting. Three New Roman Architectural Drawings in Baalbek», *BAAL* 4 (h. s.), p. 195-203.
- 2009 D. LOHMANN, «Drafting and designing. Roman Architectural Drawings and their Meaning for the Construction of Heliopolis/Baalbek, Lebanon», dans K.-E. KURRER *et al.* (eds), *Proc. Third Int. Congress on Construction History, Cottbus (2009)*, p. 959-966.
- MANETTA *et al.* 2016a C. MANETTA, D. STOYANOVA, G. LUGLIO, «A New Survey in the Ostrusha Tomb Near Kazanluk. First Results Concerning Architecture and Painting», *Bulgarian e-Journal of Archaeology* 7, <http://be-ja.org>, sous presse.
- 2016b C. MANETTA, D. STOYANOVA, G. LUGLIO, «Ново изследване на архитектурата и живописата на комплекса в могила Оструша», dans *Проблеми и изследвания на тракийската култура* 8, sous presse.
- MONTHEL 1988 G. MONTHEL, «Saint-Boil en Noizeret», *Gallia Informations* 2, p. 47.
- 2002 G. MONTHEL, P.-Y. LAMBERT, «La carrière gallo-romaine de Saint-Boil (Saône-et-Loire) Carrières antiques de la Gaule. Une recherche polymorphe», *Gallia* 59, p. 89-120.
- ÖZTÜRK 2016 A. ÖZTÜRK *et al.*, «2015 Yılı Termessos Yüzey Araştırması — Surveys at Termessos in 2015», *ANMED* 14, p. 269-274.
- PETRIE 1888 W. M. Fl. PETRIE, *A Season in Egypt: 1887*.
- SCHWANDNER 1990 E.-L. SCHWANDNER, «Beobachtungen zur hellenistischer Tempelarchitektur von Pergamon», dans W. HOEPFNER, E.-L. SCHWANDNER (eds), *Hermogenes und die hochhellenistische Architektur, Internationales Kolloquium (1988)*, p. 85-102.
- SEIGNE 2004 J. SEIGNE, «La pierre», dans J.-Cl. BESSAC, *La construction*², p. 53-99.
- SIOUMPARA 2011 E. SIOUMPARA, *Der Asklepios-Tempel von Messene auf der Peloponnes: Untersuchungen zur hellenistischen Tempelarchitektur, Athenaiia* 1.
- STANZL 1999 G. STANZL, «The Ptolemaion at Limyra and Its Recently Discovered Curvature», dans L. HASELBERGER (éd.), *Appearance and Essence: Refinements of Classical Architecture – Curvature. Proceedings of the Second Williams Symposium on Classical Architecture held at the University of Pennsylvania, Philadelphie, (2-4 Avril 1993)*, p. 155-172.
- STESKAL 2007 M. STESKAL, «Konstruktionszeichnungen zweier Voluten aus dem Prytaneion in Ephesos», *ÖJb* 76, p. 371-392.
- WEBER 2015a U. WEBER, «Ein zweiter hellenistischer Naiskos im Apollonheiligtum von Didyma? (Kurzfassung)», dans M. BACHMANN *et al.* (eds), *Bericht über die 48. Tagung für Ausgrabungswissenschaft und Bauforschung, Erfurt (28 mai – 1^{er} juin 2014)*.
- 2015b U. WEBER, «Didyma. Bericht über die Arbeiten der Jahre 2010-2013.», *AA* 2015.1, p. 109-172.
- WIEGAND 1921 Th. WIEGAND, *Baalbek. Ergebnisse der Ausgrabungen und Untersuchungen in den Jahren 1898 bis 1905*.