



HAL
open science

Une épure de chapiteau corinthien gigantesque gravée sur le parvis du mausolée d'Auguste

Jeanne Capelle

► **To cite this version:**

Jeanne Capelle. Une épure de chapiteau corinthien gigantesque gravée sur le parvis du mausolée d'Auguste. *Revue archéologique*, 2020, 2020/1, pp.85-102. 10.3917/arch.201.0085 . halshs-03409633

HAL Id: halshs-03409633

<https://shs.hal.science/halshs-03409633v1>

Submitted on 29 Oct 2021

HAL is a multi-disciplinary open access archive for the deposit and dissemination of scientific research documents, whether they are published or not. The documents may come from teaching and research institutions in France or abroad, or from public or private research centers.

L'archive ouverte pluridisciplinaire **HAL**, est destinée au dépôt et à la diffusion de documents scientifiques de niveau recherche, publiés ou non, émanant des établissements d'enseignement et de recherche français ou étrangers, des laboratoires publics ou privés.



Distributed under a Creative Commons Attribution - NonCommercial - NoDerivatives 4.0
International License

UNE ÉPURE DE CHAPITEAU CORINTHIEN GIGANTESQUE GRAVÉE SUR LE PARVIS DU MAUSOLÉE D'AUGUSTE

Jeanne Capelle

Presses Universitaires de France | « [Revue archéologique](#) »

2020/1 n° 69 | pages 85 à 102

ISSN 0035-0737

ISBN 9782130823520

Article disponible en ligne à l'adresse :

<https://www.cairn.info/revue-archeologique-2020-1-page-85.htm>

Distribution électronique Cairn.info pour Presses Universitaires de France.

© Presses Universitaires de France. Tous droits réservés pour tous pays.

La reproduction ou représentation de cet article, notamment par photocopie, n'est autorisée que dans les limites des conditions générales d'utilisation du site ou, le cas échéant, des conditions générales de la licence souscrite par votre établissement. Toute autre reproduction ou représentation, en tout ou partie, sous quelque forme et de quelque manière que ce soit, est interdite sauf accord préalable et écrit de l'éditeur, en dehors des cas prévus par la législation en vigueur en France. Il est précisé que son stockage dans une base de données est également interdit.

UNE ÉPURE DE CHAPITEAU CORINTHIEN GIGANTESQUE GRAVÉE SUR LE PARVIS DU MAUSOLÉE D'AUGUSTE ¹

par Jeanne Capelle

Résumé. – À Rome, sur un dallage devant le mausolée d'Auguste, on connaît un ensemble d'épures, pour certaines déjà attribuées par Lothar Haselberger à la construction du Panthéon, tandis que d'autres doivent concerner les projets d'autres édifices. Cet article s'intéresse à une épure de chapiteau corinthien gigantesque pour laquelle on n'avait pas encore trouvé de monument correspondant. Trois sont proposés, dans lesquels les dimensions des colonnes, de 60 pieds de haut, pourraient concorder avec le chapiteau : le temple de Vénus et de Rome, certes éloigné du Champ de Mars, le temple de Trajan et de Plotine à l'extrémité de la *via Lata*, la colonne d'Antonin le Pieux sur le Champ de Mars enfin. Le fait que trois monuments majeurs antonins possèdent des colonnes de dimensions très proches, sinon identiques amène à se demander si l'épure n'a pas pu servir de référence commune à des chantiers organisés de façon centralisée.

Mots-clés. – Épure. Chapiteau corinthien. Époque antonine. Mausolée d'Auguste. Colonne d'Antonin le Pieux. Temple de Vénus et de Rome. Temple de Trajan. Vitruve. Proportions. Gigantisme.

On connaît aujourd'hui un grand nombre d'épures antiques, ces dessins d'exécution gravés, souvent en séries, sur les murs ou les sols des monuments pour élaborer ou préciser une ou – plus fréquemment – plusieurs de leurs composantes et servir de référence aux tailleurs de pierre². Un dallage en travertin situé à Rome, au sud du mausolée d'Auguste, devant l'entrée de ce dernier,

1. Cet article a bénéficié des relectures expertes d'Hélène Dessales, de Pierre Gros, de Stéphane Lamouille, de Jean-Charles Moretti, mon directeur de thèse, et de Mark Wilson Jones ; des indications d'Alain Badie, de Jean-Yves Marc, de Patrizio Pensabene, de Françoise Villedieu ; de discussions très riches et stimulantes avec Jean-Jacques Malmay et du soutien enthousiaste de Lothar Haselberger, qui avait relevé et décrit le dessin en question. Je remercie enfin Samuel Holzman pour son aide depuis New York dans la collecte de la bibliographie.

2. Pour un inventaire de plus de 130 épures antiques et l'ensemble des références bibliographiques, dont celles asso-

A blueprint for a gigantic Corinthian capital carved into the pavement of the Mausoleum of Augustus

Abstract. – In Rome, the pavement in front of the Mausoleum of Augustus bears a group of architectural blueprints, some of which Lothar Haselberger has attributed to the construction of the Pantheon, but others of which must be related to different building projects. This paper considers the blueprint of a gigantic Corinthian capital, which has not yet been found to correspond with any known monument. We suggest three monuments with 60-foot tall columns that may match the capital: the temple of Venus and Roma, which is rather far from the Campus Martius, the temple of Trajan and Plotina at the end of the *Via Lata*, and finally the column of Antoninus Pius on the Campus Martius. The fact that three major Antonine monuments have columns of very similar, if not identical, measurements raises the possibility that the blueprint served as a common reference for centrally organised construction yards.

Keywords. – Blueprint (architectural drawing). Corinthian capital. Antonine dynasty. Mausoleum of Augustus. Column of Antoninus Pius. Temple of Venus and Roma. Temple of Trajan. Vitruvius. Proportions. Gigantism.

ciées aux dessins évoqués ici, se reporter à CAPELLE 2017. À la bibliographie générale, il faudrait ajouter désormais A. CORSO, *Il disegno nell'architettura antica*, Venise, Marsilio, 2018, qui répète malheureusement une bonne partie des erreurs, imprécisions et lacunes que nous signalions pour l'ouvrage en langue anglaise publié par le même auteur en 2016 (CAPELLE 2017, p. 774, n. 5) et dont le corpus ambitieux, mêlant des dessins architecturaux divers et variés, ne comprend pas le tiers des épures que nous avons recensées.

fait figure d'exception dans ce corpus : on y trouve profondément gravée une série d'épures correspondant au projet, non d'un seul monument, mais de plusieurs³.

ÉTAT DE LA RECHERCHE

Le dallage avait été dégagé rapidement dans les années 1930 à l'instigation de Mussolini, en même temps que le mausolée d'Auguste (fig. 1). La première série d'épures ne semble avoir été identifiée qu'en 1964 par la surintendance des Biens culturels de Rome, qui en signale deux, un fronton et un « chapiteau à l'envers », dans un rapport d'activités. En 1985, L. Haselberger, qui venait de publier un ensemble considérable d'épures au temple d'Apollon Didyméen, observa et dessina ces figures, ainsi que deux autres⁴. Quelques années plus tard, il en publia un relevé (fig. 2) et une description, en attribuant deux à des composantes du Panthéon d'Hadrien : le fronton du vestibule et les arcs soutenant la charpente de ce même vestibule⁵.

Après les travaux de L. Haselberger, C. Inglese, dans le cadre de sa thèse publiée en 2000, fit de nouveaux relevés des épures, confirmant l'exactitude des dimensions fournies par le savant allemand, et discuta de l'interprétation de certains dessins, dont l'épure de chapiteau qui nous intéresse ici : nous y reviendrons⁶. La même année, M. Wilson Jones avança cette épure au nombre des possibles pièces à conviction en faveur d'un projet initial abandonné pour le Panthéon, où les colonnes auraient dû avoir un fût de 50 pieds, et non de 40⁷. Une telle hypothèse paraît certes séduisante, mais bien audacieuse, car une épure représentant un projet non réalisé constituerait un *unicum*, dans un corpus de dessins qui apparaissent précéder de peu la réalisation de leur objet. Il nous semble préférable de considérer ici l'hypothèse la plus vraisemblable, à savoir que l'épure représente à l'échelle 1:1 un chapiteau qui a effectivement été réalisé, d'autant que l'ensemble comporte un fronton plus petit que celui du Panthéon, dont M. Wilson Jones ne fait pas cette fois la trace d'un projet plus modeste pour le même temple⁸.

3. Mis à part le fait qu'on ne peut être tout à fait certain que sur d'autres sites les quelques épures dont l'interprétation demeure en suspens ne sont pas liées à des monuments voisins, on connaît une seule éventuelle autre exception, qui ne fait pas l'unanimité : ce serait à Didymes la représentation en élévation d'un entablement et d'un fronton sur le mur de fond de la cour du temple hypèthre d'Apollon, dont les dimensions, selon U. Weber, concorderaient bien mieux avec celles du temple d'Artémis voisin qu'avec celles du naïskos du premier temple comme le défendait L. Haselberger. Au sanctuaire de Baalbeck, un ensemble conséquent, sur un vaste espace, concerne aussi plusieurs monuments, mais les épures se répartissent en plusieurs groupes – cinq au moins –, situés chacun à proximité de la partie du sanctuaire en jeu.

4. Henner von Hesberg, qui travaillait alors au Mausolée, les lui avait signalés quelques années plus tôt.

5. Pour les trois premiers, voir HASELBERGER 1994a, HASELBERGER 1994b, HASELBERGER 1995a et HASELBERGER 1995b ; pour le dernier, L. HASELBERGER, « Die Fronthalle des Pantheon

– Ein Werkriß des Dachstuhls? », E.-L. SCHWANDNER (dir.), *Säule und Gebälk: zu Struktur und Wandlungsprozess griechisch-römischer Architektur: Bauforschungskolloquium in Berlin vom 16. bis 18. Juni 1994* (DiskAB, 6), Berlin, von Zabern, 1994, p. 182-189.

6. INGLESE 2000, p. 31-94.

7. WILSON JONES 2000, p. 206-207. Cette thèse est plus développée dans M. WILSON JONES, « Building on adversity: the Pantheon and problems with its construction », MARDER, WILSON JONES 2015, p. 193-230, avec référence à l'épure p. 220, n. 47.

8. C. Inglese en revanche imagine que le petit fronton serait une épure à échelle réduite pour le pronaos du Panthéon, en miroir par rapport à l'épure à l'échelle 1:1 dont elle partage la ligne de base, tandis que la différence d'inclinaison (24° pour le grand fronton, 21° pour le petit) correspondrait à un changement de projet (INGLESE 2000, p. 42). Cela paraît là aussi trop spéculatif, d'autant qu'il ne faut pas s'étonner qu'on oriente plusieurs épures selon les mêmes lignes de référence sur la planche à dessiner que constitue le dallage.

Deux dessins restent donc orphelins : celui d'un fronton plus petit que celui du Panthéon (17 × 4,40 m environ) dessiné en miroir par rapport à ce dernier ; celui du chapiteau, aux dimensions trop importantes pour être compatibles avec aucun des deux frontons (2,80 m de côté). Ces deux dessins se trouvent superposés sans qu'on ait pu déterminer lequel précédait l'autre. La pratique de la superposition est courante dans les épures et semble correspondre à deux cas principaux : la représentation au cours de la même phase du chantier de plusieurs plans d'un même objet, notamment d'une colonne¹¹ ; la représentation successive d'éléments non contemporains, s'inscrivant éventuellement dans plusieurs phases d'un même chantier¹². On serait ici dans le second cas.

Selon toute vraisemblance, les quatre dessins déjà publiés par L. Haselberger correspondent donc, plutôt qu'à trois projets incompatibles entre eux pour le Panthéon, à trois monuments différents : le Panthéon construit par Hadrien dans les années 120, un monument de dimensions moindres, un dernier de dimensions supérieures. Ces trois édifices seraient postérieurs au dallage, daté au plus tôt de la fin de l'époque flavienne si l'on compare le niveau de sol, situé 1,75 m environ au-dessus du niveau augustéen, à celui d'autres secteurs du Champ de Mars septentrional ; Fr. Rakob a avancé, plus précisément, qu'il était postérieur à 86 apr. J.-C.¹³. Les monuments se situeraient, selon une assez forte probabilité, dans les environs du Mausolée, sur le Champ de Mars.

Les épures étant d'une très grande précision et la topographie romaine relativement bien connue, on peut tenter d'avancer quelques hypothèses sur les monuments qui ont pu faire l'objet des dessins non identifiés. Nous nous concentrerons ici sur l'épure de chapiteau¹⁴.

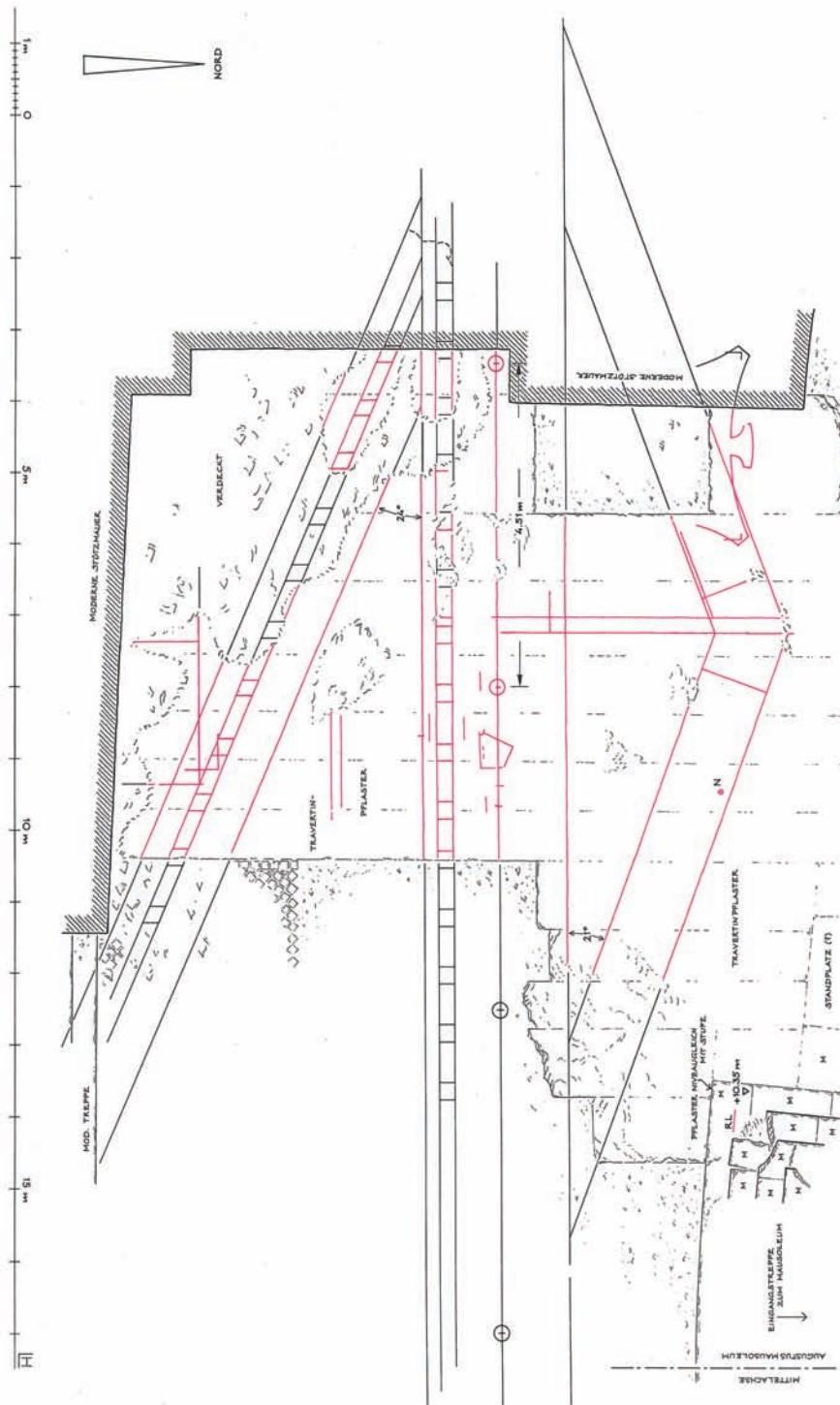
11. Ainsi au temple d'Apollon à Didymes ou au théâtre de Larissa en Thessalie.

12. C'est le cas au théâtre d'Aphrodisias où une colonne, puis, dans une seconde phase, un arc, ont été définis par des épures. Cet exemple est à notre connaissance le seul où une chronologie relative entre des épures superposées a pu être établie : le dessin d'arc traverse le dessin de colonne incisé sur une surface préalablement polie, procédé tout à fait exceptionnel.

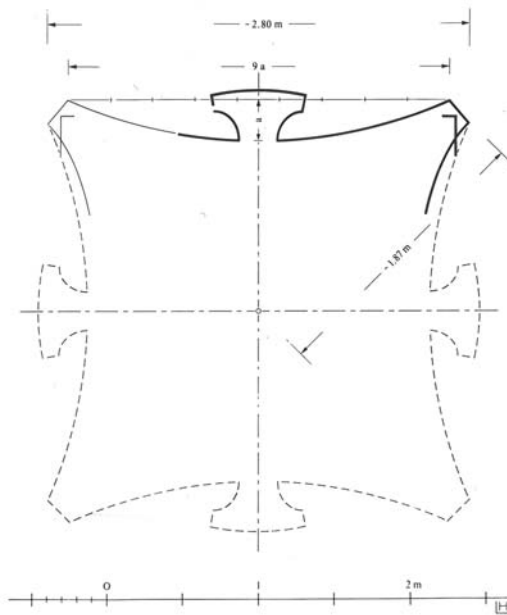
13. Fr. Rakob rapproche le rehaussement du niveau du mausolée donné par les rapports de fouilles de celui de l'*horologium* (1,60-1,70 m au-dessus du niveau augustéen) et de l'*ara pacis*, cette dernière étant encore représentée sur son niveau ancien par des monnaies de 86 apr. J.-C., ce qui fournirait un *terminus post quem* plus affiné que la céramique flavienne sous le niveau surélevé de l'*horologium*. Il avance même que, dans le cas hypothétique où le mausolée aurait été concerné par une nouvelle élévation du niveau du Champ de Mars sous Hadrien, on pourrait circonscrire l'activité sur le dallage à une période allant de la fin du I^{er} s. à la première moitié du II^e s. Voir Fr. RAKOB, « Die Urbanisierung des nörd-

liche Marsfeldes. Neue Forschungen im Areal des *Horologium Augusti* », *L'Urbs : espace urbain et histoire (I^{er} siècle av. J.-C. - III^e siècle ap. J.-C.)*. Actes du colloque international de Rome (8-12 mai 1985) [CEFR, 98], Rome, EFR, 1987, p. 694, n. 22 et 24 et p. 708 (tableau synoptique des niveaux du Champ de Mars septentrional). L. Haselberger n'utilise pas d'autres arguments quand il oscille entre époque flavienne au plus tôt (HASSELBERGER 1994a, p. 286-287), dernière décennie du I^{er} s. (HASSELBERGER 1994b, p. 332), autour de 100 apr. J.-C. (HASSELBERGER 1995a, p. 59), vers 70-90 apr. J.-C. au plus tôt (HASSELBERGER 1995b, p. 176). L'étude détaillée de la chronologie du dallage jusqu'à l'époque moderne menée par C. Inglese, qui conclut que les épures ont pu être gravées sur ce support uniquement entre le II^e et le IV^e s. apr. J.-C., n'apporte rien au problème, du moins à la question du *terminus post quem*, car la question des niveaux antiques n'est pas abordée (INGLESE 2000, p. 50-81).

14. Le petit fronton ne peut être attribué à l'un des grands temples dynastiques des Antonins sur le Champ de Mars : on ne connaît pas de vestiges de celui de Marc Aurèle, ceux d'Hadrien divinisé et de Matidie sont trop grands.



2. Les épures du mausolée d'Auguste. Au sud le fronton du Panthéon ; au nord le fronton non attribué ; au nord-ouest le chapiteau. D'après HASELBERGER 1994b, fig. 6.



3. Relevé détaillé de l'épure. D'après HASELBERGER 1994b, fig. 11.

L'ÉPURE DE CHAPITEAU

L'épure¹⁵ (fig. 3) représente en plan le lit supérieur d'un chapiteau corinthien avec son fleuron. L'interruption du dessin, qui représenterait uniquement un côté et l'amorce des deux côtés adjacents, doit être interprétée avec prudence : d'une part, au moment du relevé, la partie ouest était couverte d'un mur de soutènement moderne et la partie sud n'était pas nettoyée ; d'autre part, l'interruption observée à l'est peut attester simplement qu'on n'a tracé qu'une partie de l'objet, comme pour d'autres épures, notamment celles qui ne représentent qu'un côté de l'axe de symétrie¹⁶. On ne peut donc pas en conclure qu'il s'agirait plutôt d'un chapiteau de pilastre que de pilier ou de colonne¹⁷.

Les chapiteaux étaient un objet assez courant des épures antiques : parmi plus de 130 dessins actuellement connus, une douzaine en représente. Celui qui nous intéresse ici constitue un document singulier au sein de ce petit corpus. D'abord parce que les deux seules autres épures figurant un chapiteau corinthien, aux carrières de Saint-Boil et au théâtre d'Aphrodisias, le font dans une représentation à l'horizontale de la colonne entière, de façon presque aussi schématique que pour une colonne ionique du temple de Dionysos à Pergame et une colonne dorique du proskènon du théâtre de Larissa, où un simple cadre délimite le chapiteau, en tout cas avec beaucoup moins de détails que dans une élévation de colonne couronnée d'un chapiteau composite au temple d'Isis à Syène. Mais aussi parce qu'on ne connaît d'autres plans de chapiteaux qu'en Égypte ptolémaïque, et qu'enfin ces plans semblent assez systématiquement associés à une élévation du chapiteau, pour

15. HASELBERGER 1994a, p. 282-285, fig. 1-2, pl. 107.2, et HASELBERGER 1994b, p. 326-327, fig. 9-13.

16. CAPELLE 2017, p. 801 et 808.

17. L. Haselberger, qui préférerait l'hypothèse d'un pilastre (HASELBERGER 1994a, p. 284), s'appuyant sur l'interruption du dessin et l'incurvation moindre qu'il restituait pour les côtés de l'abaque, approuve celle d'une colonne.

deux des trois chapiteaux composites du temple d'Horus à Edfou, ou à une élévation de la colonne, pour le chapiteau composite du temple d'Isis à Philae. En revanche, on trouve dans les carrières d'Abou Fodah un profil de chapiteau lotiforme et deux élévations de chapiteaux hathoriques qui semblent se suffire à eux-mêmes¹⁸. Étant donnée notre connaissance actuelle du dallage, on ne saurait cependant être certain que notre chapiteau était uniquement représenté en plan.

Le dessin ne nous en est pas moins familier : le contour de l'abaque et du fleuron rappelle les tracés préparatoires qu'on peut observer sur certains chapiteaux inachevés (fig. 4a). L'épure a ainsi pu servir à élaborer le projet, mais aussi de référence pour commencer à sculpter le bloc équarri (l'abaque servant de plan de référence¹⁹), voire pour contrôler et achever un ou plusieurs chapiteaux livrés déjà ébauchés à Rome. Ainsi, dans les carrières impériales de Proconnèse, un chapiteau abandonné (fig. 4b) présente les quatre côtés de l'abaque dégrossis, avec contour schématique du fleuron, de toute évidence selon un cahier des charges précis, qui ne devait pas être éloigné de notre épure, d'autant qu'il se place dans le même ordre de grandeur : la diagonale de l'abaque mesure 3,60 m environ, contre 3,74 m dans le dessin, qu'il nous faut maintenant décrire plus précisément²⁰.



4. À gauche, (a) : chapiteau corinthien à peine ébauché trouvé sur le *forum Romanum* ; à droite, (b) : chapiteau corinthien épannelé abandonné dans les carrières de Proconnèse. D'après WILSON JONES 1991, fig. 25 ii et iii.

L'abaque a pour longueur maximale, restituée de façon assez assurée, en prenant le fleuron comme axe de symétrie, 2,80 m²¹. À l'époque antonine, où l'archéologie a montré que les principes de proportion de l'ordre corinthien en sont à leur point de systématisation maximal²², on peut estimer avec une relative assurance certaines dimensions. C'est le cas en particulier du diamètre inférieur du fût que L. Haselberger restituait déjà d'après Vitruve comme la moitié de la

18. Pour tous ces dessins, se reporter à CAPELLE 2017, tableau 1 et p. 806-809 pour l'épure de colonne du théâtre d'Aphrodisias.

19. On le voit bien par exemple sur un chapiteau inachevé (composite plutôt que corinthien) de Leptis Magna, où de nombreuses incisions parcourent le lit d'attente alors que le lit de pose n'est pas encore dressé (E. PAGELLO, « Un capitello non finito da Leptis Magna », *QuadALibya*, 15, 1992, p. 235-252).

20. Chapiteaux inachevés dans WILSON JONES 1991, p. 134, fig. 25.i à iii. PENSABENE 2014, p. 121, considère que cela « implique qu'une partie des projets architecturaux gigantesques devait être planifiée directement dans les carrières, selon des paramètres volumétriques déterminés ».

21. HASSELBERGER 1994a, p. 282.

22. WILSON JONES 2000, p. 152-153, 155, appendice B.

diagonale de l'abaque, soit 1,87 m environ²³. Cette règle, que l'on peut appeler règle de la diagonale, est en effet bien illustrée par l'archéologie²⁴.

Plus précisément, la diagonale considérée ici est délimitée par l'abattement des angles de l'abaque : elle équivaut au rayon du cercle dans lequel les quatre angles à pan coupé s'inscrivent. Sans cela la demi-diagonale mesurerait 1,98 m ($\sqrt{2,80^2/2}$). Cette façon de mesurer la diagonale de l'abaque, clé des proportions de la colonne, semble confirmée, outre par l'archéologie²⁵, par un repère sur le dessin lui-même : on ne voit pas d'autre explication pour le petit tracé en équerre, trop excentré pour correspondre à l'angle de la tablette portante destinée à recevoir l'architrave.

Ces dimensions sont colossales, au point de dépasser légèrement celles du temple de Mars Ultor, où l'abaque est long de 2,72 m, le diamètre inférieur du fût mesure 1,80 m environ et la demi-diagonale de l'abaque 1,78 m environ²⁶, sans s'aligner tout à fait sur ce modèle maintes fois repris²⁷. L. Haselberger avait fait le rapprochement en soulignant son anachronisme ; on ne peut suivre C. Inglese, selon qui l'épure aurait bel et bien été destinée à ce temple, plus précisément à la restauration à l'identique de ses chapiteaux à l'époque hadrienne²⁸ : il n'aurait assurément pas été pratique d'aller et venir entre le mausolée d'Auguste et l'extrémité opposée des forums impériaux, alors même que le modèle à reproduire se trouvait sur le chantier du temple même.

On peut avec plus de vraisemblance affirmer que la hauteur du fût correspondant à l'épure devait être, comme au temple de Mars Ultor, et comme permet de le supposer le degré de standardisation des fûts de grandes dimensions, de 50 pieds, pour une hauteur totale de 60 pieds²⁹. C'est donc parmi les colonnes gigantesques³⁰ de Rome, avant tout à l'époque antonine, qu'il faut chercher l'objet de l'épure.

23. HASELBERGER 1994a, p. 284, d'après la règle selon laquelle la diagonale de l'abaque équivaut au double de la hauteur du chapiteau, qui est lui-même égal au diamètre inférieur du fût. Comme L. Haselberger le note, l'épure suit avec exactitude la règle vitruvienne selon laquelle la profondeur de l'incurvation représente 1/9 du côté de l'abaque. Vitruve, IV, 1, 11, éd. Belles Lettres, commentaire p. 80-82.

24. Selon WILSON JONES 2000, appendice B, la règle se vérifie, avec une marge d'erreur de plus ou moins 3 cm, à l'époque antonine, notamment à Rome, avec le forum de Nerva, les ordres interne et externe du Panthéon, le temple d'Hadrien divisé et le temple d'Antonin et de Faustine. La longueur totale de l'abaque (sans l'abattement des angles) représenterait aussi une fois et demie le diamètre inférieur ($1,87 \times 1,50 = 2,80$ m), comme souvent (ainsi p. 149).

25. C'est bien la diagonale unissant les pans coupés que M. Wilson Jones a mesurée pour les nombreux exemples qui vérifient la règle (WILSON JONES 1991, fig. 1).

26. Diamètre donné par L. Haselberger. G. Stevens mesure également très précisément 1,80 m (G. STEVENS, « Entasis of roman columns », *MAAR*, 4, 1924, p. 143, fig. 14) alors qu'on trouve 1,77 m, soit précisément 6 pieds,

chez M. Wilson Jones (WILSON JONES 2000, appendice B, tableau 2), pour une hauteur de 2,00 m. La longueur de la demi-diagonale de l'abaque est donnée dans WILSON JONES 1991, p. 95 (ca 1,80 m), p. 100 (1,78 m), p. 142 (ca 1,78 m) et p. 104 (3,56 m pour la longueur totale, soit $2 \times 1,78$ m).

27. PENSABENE 2014, p. 120-124.

28. INGLESE 2000, p. 49-50.

29. WILSON JONES 2000, p. 207. Sur la récurrence de fûts de 40 et 50 pieds pour des hauteurs totales respectives de 48 et 60 pieds, soit des multiples de 5 et 6 issus du rapport de 5 à 6 liant les deux dimensions, voir p. 148 (on peut y ajouter les fûts de 30 pieds pour des colonnes de 36 pieds). De ce point de vue, les colonnes de 60 pieds à fûts de 50 pieds apparaissent en quelque sorte comme le nec plus ultra de l'orthodoxie corinthienne, pour reprendre une expression de M. Wilson Jones.

30. J'adopte la notion de gigantisme développée par P. Pensabene (PENSABENE 2014 ; PENSABENE, DOMINGO 2016, p. 2 – où sont définis comme gigantesques les fûts monolithes de 40 à 60 pieds – ; PENSABENE, DOMINGO 2018).

IDENTIFICATION DU CHAPITEAU RÉALISÉ À PARTIR DE L'ÉPURE

HYPOTHÈSE 1

Dans l'*Urbs*, à l'époque qui nous intéresse, le diamètre inférieur des colonnes en marbre blanc de Proconnèse du temple décastyle de Vénus et de Rome, en chantier dans les années 130³¹, semble pouvoir correspondre : il a été évalué par Barattolo à 6 pieds $\frac{1}{4}$, soit 1,87 m environ d'après les différentes mesures restituées à partir de fragments de tambours en piètre état, aux cannelures très usées, et difficiles à situer sur la hauteur du fût³². Ce choix n'est pas sans conséquence : un diamètre inférieur D de 6 pieds $\frac{1}{4}$ correspond au type corinthien orthodoxe C défini par M. Wilson Jones pour une colonne corinthienne de 60 pieds (D = 1/8 de la hauteur du fût), un type plus trapu qui était privilégié pour les colonnes monolithes lisses, comme nous le verrons plus bas avec les hypothèses 2 et 3. Mais le temple de Vénus et de Rome pourrait être une exception, aux côtés de l'ordre interne du Panthéon, monolithe mais cannelé. En revanche, le calcul minoritaire de 1,77 m, que ne retient pas Barattolo et qui concorderait bien moins avec l'épure, correspondrait aux 6 pieds (D = 1/10 de la hauteur totale) des types A et B³³. Malheureusement nous ne connaissons pas les chapiteaux de ces colonnes.

Par ailleurs, ce monument semble bien éloigné du Champ de Mars et du mausolée d'Auguste dont il est distant de plus de deux kilomètres, à l'opposé du secteur des forums³⁴ : un acheminement des blocs par le sud, par exemple depuis le *forum Boarium* où l'on débarquait les matériaux qu'on pouvait stocker au pied de l'Aventin, en passant par le Cirque maxime et la voie triomphale, pourrait paraître plus simple, de même qu'un itinéraire terrestre depuis la *porta Ostiensis*³⁵ (fig. 5). Mais sans connaître le lieu de débarquement, de stockage et de taille des blocs de ce temple, nul ne saurait trop s'avancer, car les contraintes ne sont pas telles que pour manœuvrer des colonnes monolithes à travers un réseau viaire complexe.

Le temple du sanctuaire réputé le plus vaste de la Rome antique n'est cependant pas la seule possibilité envisageable.

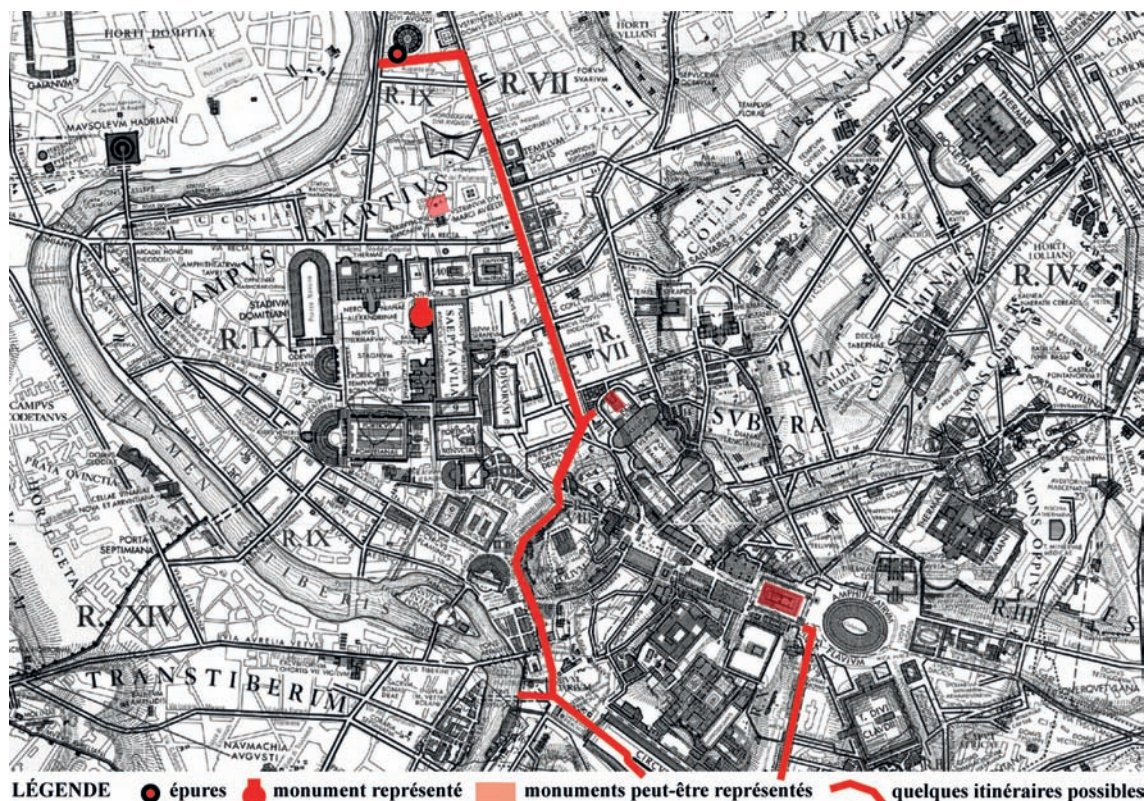
31. Pour la dédicace et la construction de ce temple, voir FREYBERGER 1990, p. 56-57, n. 221, avec références antérieures.

32. A. BARATTOLO, « Il tempio di Venere e di Roma. Un tempio greco nell'Urbe », *RM*, 85, 1978, p. 397-410, p. 398, n. 10 avec la bibliographie. Le chiffre de 1,77 m, qu'on retrouve par exemple dans PENSABENE *et al.* 2002, p. 14, vient du fouilleur A. Nibby. Mais Barattolo reprend le matériel et cite aussi les restitutions de Caristie (1,885 m), de A. Pardini et de E. Platner (1,888 m dans les deux cas) qui l'emportent par le nombre.

33. WILSON JONES 2000, p. 148, fig. 7.25. Pour les dimensions du Panthéon, voir son tableau 1.

34. L'hypothèse a déjà été envisagée et rejetée pour les mêmes raisons par M. Wilson Jones (WILSON JONES 2000, p. 207, n. 29) qui remarque par ailleurs que le chapiteau abandonné sur place dans les carrières de Proconnèse, déjà évoqué, pourrait aussi éventuellement être mis en relation avec le temple de Vénus et de Rome (WILSON JONES 1991, p. 134, fig. 25.iii).

35. PENSABENE 2014, p. 119 ; PENSABENE, DOMINGO 2018, p. 10 ; PENSABENE, DOMINGO 2016, p. 4-12, fig. 6.



5. Les monuments concernés par les épures et quelques itinéraires possibles pour l'acheminement des blocs. D'après PENSABENE, DOMINGO 2018, fig. 7.

HYPOTHÈSE 2

Celui de Trajan et Plotine divinisés, dédié par Hadrien dans les années 120³⁶ et donc contemporain du Panthéon, pourrait aussi être un bon candidat³⁷. Alors que son existence à l'extrémité nord-ouest du forum de Trajan a été longtemps remise en cause³⁸, elle est désormais confirmée par l'identification des vestiges d'un temple octastyle, probablement *sine postico*, dont le podium daté du début de l'ère hadrienne a été fouillé ces dernières années au sud du Palazzo Valentini, dans l'axe du forum³⁹.

On en connaît des fûts monolithes hauts de 50 pieds (14,80 m), en granit gris du *Mons Claudianus*, à *entasis*, dont le diamètre inférieur à la naissance de l'*entasis*, à 0,82 m de hauteur du

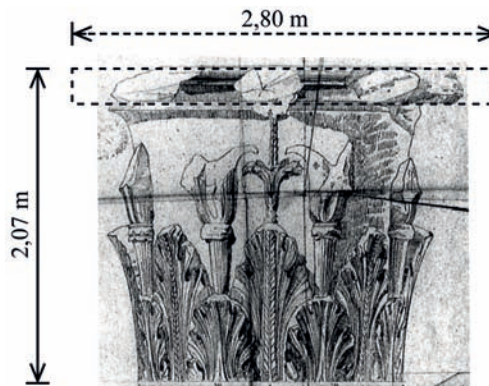
36. La dédicace est postérieure à la mort de Plotine en 121 ou 122, et peut-être datable du retour d'Hadrien à Rome en 127. WARD-PERKINS 1976, p. 349.

37. C. Inglese proposait déjà cette hypothèse comme une alternative à celle du temple de Mars Ultor qu'il privilégiait, sans s'avancer au-delà de la comparaison des dimensions (INGLESE 2000, p. 49-50).

38. Pour un historique des différentes thèses développées depuis les années 1990 (R. Meneghini, E. La Rocca, P. Gros), avec références bibliographiques, voir BALDASSARRI 2013, n. 191-192.

39. Sur les travaux récents et la restitution du temple, voir BALDASSARRI 2013, p. 400, et BALDASSARRI 2016.

6. Chapiteau corinthien associé au temple de Trajan et de Plotine avec en pointillés une restitution schématique de l'abaque d'après l'épure. D'après le relevé de J. Guadet reproduit dans AMENDOLEA, INDRIIO 2005, fig. 35.



fût, mesure environ 1,86 m (2,01 m au sommet du listel inférieur, sous le congé, 1,905 au diamètre maximal de l'entasis)⁴⁰, ce qui correspond bien à la demi-diagonale de l'abaque de l'épure.

Un chapiteau corinthien à fleuron en marbre de Luni⁴¹ leur est associé, mais son abaque n'est pas conservé sur toute sa longueur et son lit d'attente est fortement usé. Son diamètre inférieur, égal au diamètre supérieur de la colonne, mesure 1,55 m environ. Sa hauteur a été évaluée entre 2,03 et 2,10 m, avec une incertitude due à la piètre conservation du lit d'attente (fig. 6)⁴². Cette dimension, largement supérieure au diamètre inférieur qui devrait lui être égal selon Vitruve⁴³, ne doit pas surprendre : M. Wilson Jones a bien montré que, dans les faits, la hauteur du chapiteau est plus proche du diamètre maximal au niveau de la mouluration inférieure du fût (2,01 m ici) et que c'est bien plutôt la hauteur du *calathos* qui avoisine le diamètre inférieur⁴⁴. Mesurant ici 1,85 m environ⁴⁵, elle s'apparente effectivement au diamètre inférieur. Enfin, une comparaison avec le temple de Mars Ultor donne le même rapport entre la longueur de l'abaque et la hauteur totale du chapiteau (2,72 m pour 2,00 m environ dans le premier cas, 2,80 m restitués d'après l'épure⁴⁶ pour 2,05 m environ dans le second).

40. R. Meneghini, pour qui il n'y avait pas de temple au sens moderne sur le forum de Trajan, attribuait ces colonnes au *propylon* monumental dudit forum.

41. PENSABENE 2014, p. 125-126, n. 51, décrit le marbre blanc comme provenant des carrières de Luni, qui déclinent alors au profit de celles de Proconèse.

42. En dernier lieu BALDASSARRI 2016, p. 194-196 (H. 2,07 m, diamètre inférieur 1,55 m), qui mentionne aussi un fragment pouvant appartenir à un second chapiteau. On trouve une hauteur moindre, de 2,03 m dans BALDASSARRI 2013, p. 464, fig. 60-61, qui reprend fig. 61 le relevé de J. Guadet reproduit dans AMENDOLEA, INDRIIO 2005, p. 59, fig. 35, où la hauteur totale semble bien être 2,07 m, et celle de l'abaque 0,23 m (0,196 m selon FREYBERGER 1990, n° 99). Pour le diamètre inférieur du chapiteau on ne saurait trop s'y fier, car la cote est illisible et le relevé plié horizontalement. M. Wilson Jones donne une hauteur de 2,075 m, une largeur axiale restituée de 2,04 m environ, un diamètre inférieur de 1,83 m (WILSON JONES 1991, appendice 1). G. Piazzesi a mesuré une hauteur de 2,05 m comme Kl. S. Freyberger pour un diamètre inférieur de 1,60 m environ (G. PIAZZESI, « Foro Traiano. Contributi per una ricostruzione storica e architettonica. Gli edifici. Ipotesi ricostruttive », *ArchCl*, 41, 1989, p. 192-194, fig. 90) ; quant à Chr. F. Leon, il indique 2,10 m et 0,215 m pour l'abaque (LEON 1971, p. 56). Ces fluctuations dans les mesures ne

permettent pas de trancher définitivement en faveur du type orthodoxe C (6 pieds 7/8 soit *ca* 2,03 m) – qui semble bien avoir été suivi pour ce qui est du rapport entre le diamètre inférieur et la hauteur du fût (6 pieds 1/4/50 pieds soit un rapport de 1/8) – face au type orthodoxe B (7 pieds soit *ca* 2,065 m), tandis que le type A, avec 1,97 m, est à écarter.

43. Voir le passage de Vitruve déjà cité n. 23, qui se réfère à la hauteur du chapiteau abaque compris (*altitudo capituli cum abaco*).

44. Dans WILSON JONES 2000, appendice B, cette règle (vii) se vérifie pour l'ordre interne du Panthéon, le temple d'Hadrien divinisé et le temple d'Antonin et de Faustine, mais pas pour le forum de Nerva (décalage de 6,5 cm) ni l'ordre externe du Panthéon (décalage de 5 cm).

45. FREYBERGER 1990, n° 99, et WILSON JONES 1991, appendice 1. 1,885 m dans LEON 1971, p. 56, qui proposait de même une hauteur du chapiteau dépassant celle de tous les autres relevés.

46. C. Inglese restitue la longueur totale de l'abaque à 2,62 m, d'après une longueur axiale de 2,04 m. Mais cette dimension, tirée de WILSON JONES 1991, appendice 1, est très approximative en raison du mauvais état de conservation de l'abaque, et il est loin d'être assuré que le rayon de l'incurvation représente 1/9 de la longueur totale selon le précepte de Vitruve, de sorte qu'il est difficile d'affirmer que 2,04 représente 7/9 de la longueur totale, 2,62 m (INGLESE 2000, p. 49).

Si l'on admettait la mise en relation de l'épure et de ce temple, distants l'un de l'autre de 1 500 m environ – soit le double de la distance séparant le Panthéon de ses épures – un itinéraire aisé s'imposerait : celui qui relie le Tibre et le Mausolée aux forums impériaux par la longue artère de la *via Lata* (large de 6,50 m), qui correspond à la seconde option de l'alternative qu'a tout récemment proposée P. Pensabene et J. Á. Domingo pour l'acheminement des gigantesques fûts monolithes du forum (fig. 5)⁴⁷. Il existe cependant une autre colonne bien plus proche encore de l'épure : celle d'Antonin le Pieux.

HYPOTHÈSE 3

La colonne représentée sur l'épure, avec de telles dimensions, peut aussi faire penser à une colonne commémorative. Il faut exclure la colonne Trajane et celle de Marc-Aurèle, deux fois trop grandes, et couronnées d'un chapiteau dorique à échine ornée d'oves comme déjà à Rome la colonne rostrale d'Octavien, voire une partie des colonnes honorifiques républicaines que nous connaissons essentiellement par les textes⁴⁸. Mais celle d'Antonin le Pieux, comme semblent l'attester les monnaies commémoratives frappées sous Marc Aurèle (fig. 7)⁴⁹, était bien couronnée d'un chapiteau corinthien, comme l'était déjà à *Mogontiacum* (Mayence) la colonne de Jupiter un siècle plus tôt, comme le seront certaines colonnes commémoratives de Constantinople (colonne des Goths, colonne de Marcien) et d'Alexandrie (pilier de Pompée) entre la fin du III^e siècle et le V^e siècle, et enfin à Rome en 608 la colonne de Phocas, coiffée d'un chapiteau remployé datant probablement de l'époque antonine⁵⁰. Les monnaies figurant au revers la colonne d'Antonin le Pieux semblent en effet représenter de façon schématique certains éléments caractéristiques, variables selon les types et les frappes : la double couronne d'acanthés, les volutes et le fleuron⁵¹.

47. PENSABENE, DOMINGO 2018, p. 13-17, fig. 7-9. Voir aussi l'article plus général PENSABENE, DOMINGO 2016.

48. La colonne rostrale érigée en 36 av. J.-C. sur le *forum Romanum* pour commémorer la victoire d'Octavien sur Sextus Pompée présentait un chapiteau dorique selon les monnaies (*BMC Roman Empire*, I, p. 103, n^{os} 633-636, pl. XV n^o 15). RICHARDSON 1992, s.v. « *Columna Rostrata (Augusti)* ».

49. *RIC* III [Aurelius], p. 247, n^o 439, pl. IX n^o 189-440 [*BMC Roman Empire*, IV, p. 394-395, n^{os} 67-70, pl. LIV n^o 17] ; p. 315, n^{os} 1269-1271 [*BMC Roman Empire*, IV, p. 526-527, n^{os} 880-885, pl. LXXII n^o 1] ; p. 528, n^o 893, pl. LXXII n^o 11]. VOGEL 1973, p. 103, n. 31 signale qu'un fragment de chapiteau dorique trouvé en 1704 a été un temps attribué à la colonne.

50. Sur les colonnes monumentales, voir VOGEL 1973, p. 21-33. Sur le chapiteau de la colonne de Phocas, voir FREYBERGER 1990, p. 65-66 (n^o 131).

51. Alors que la colonne de Marc Aurèle imite fidèlement la colonne Trajane, celle d'Antonin le Pieux, érigée dans l'intervalle, se distingue par son ordre, corinthien et non dorique, mais aussi ses dimensions deux fois plus modestes (1,87 m de diamètre inférieur contre 3,83 m pour la colonne de Trajan et 3,80 m pour celle de Marc Aurèle, un fût de 50 pieds et non 100 comme la colonne Trajane et la « *columna centenaria* » de Marc Aurèle), et son fût, monolithe, en granit et non en marbre, lisse et non historié, plein et sans escalier intérieur en colimaçon.



7. Monnaies représentant la colonne d'Antonin le Pieux au revers. À gauche, denier en argent avec volutes et fleuron (RIC 439 = BMC 67 ; diamètre : 1,7 cm). À droite, sesterce en bronze avec volutes (RIC 169 = BMC 880 ; diamètre : 3,3 cm). © Société numismatique américaine, domaine public (<http://numismatics.org/collection/1956.127.523>, <http://numismatics.org/collection/1957.172.1726>, pages consultées le 24 février 2019).

Si l'on connaît uniquement par les monnaies le chapiteau de la colonne d'Antonin le Pieux et la statue qui le surmontait, les vestiges des éléments inférieurs furent mis au jour en 1703 : l'enclos en marbre, les fondations supportant les deux degrés en travertin de la base, une plinthe, le célèbre piédestal figurant en relief l'apothéose d'Antonin et de Faustine, la base attique sur plinthe, et le fût monolithe en granit rouge d'Assouan enfin, qui mesurait selon l'inscription de carrier qu'il porte 50 pieds de hauteur (environ 14,75 m)⁵². Son diamètre inférieur serait de 1,87 m à 1,90 m⁵³, ce qui correspond une fois de plus à l'estimation d'Haselberger pour le fût correspondant à l'épure du chapiteau.

Une autre façon d'estimer la longueur du chapiteau, en l'absence de ce dernier ou des dimensions précises de la base, est de tenir compte de celles du piédestal : 3,38 m de longueur maximale, 2,96 m à hauteur du corps⁵⁴. Or si, comme pour la colonne Trajane, cette longueur

52. IG XIV 2421.1. L'estimation à 14,75 m se fonde sur un pied moyen de 29,50 m.

53. D'après PIRANÈSE 1762, pl. 32, le diamètre inférieur mesure 8 palmes et 4 onces et demie, soit 1,87 m pour une palme de 0,223 m divisée en douze onces. D'autres auteurs du XVIII^e s. (Posterla, Valesio ; voir VOGEL 1973, p. 6) donnent un diamètre inférieur de huit palmes et demie, soit 1,90 m environ, chiffre repris dans les notices « *Columna Antonini Pii* » des dictionnaires suivants : S. B. PLATNER, T. ASHBY, *A Topographical Dictionary of Ancient Rome*, Londres, Oxford University Press, 1929 ; E. NASH, *Bildlexikon zur Topographie des antiken Rom*, Tübingen, Wasmuth, 1961 ; RICHARDSON 1992 ; E. M. STEINBY (éd.), *Lexicon topographicum urbis Romae*, Rome, Quasar, 1993. Ce fût, dont six mètres étaient déjà apparents avant le début de la fouille du monument en 1703, a connu maintes vicissitudes, étant plusieurs fois déplacé, réparé, détérioré par un incendie et les intempéries, débité pour être réemployé dans d'autres monuments qu'on restaurait (voir en dernier lieu R. T. RIDLEY,

« The fate of the column of Antoninus Pius », *PBSR*, 86, 2018, p. 235-269). Mais, outre que les fragments aujourd'hui disponibles – notamment la partie inférieure sciée, qui est en jeu ici, aux bords remplacés par un solin de restauration et emmurée dans une base moderne supportant le piédestal antique aux musées du Vatican – sont très endommagés, il faut reconnaître qu'une précision millimétrique, si elle était possible, serait ici assez vaine : à moins de retrouver quelque vestige du chapiteau, il semble impossible d'atteindre une certitude alors que nous ne disposons que d'un diamètre restitué selon une règle d'architecture, dont on peut discuter le caractère canonique, à partir de dimensions elles-mêmes restaurées.

54. PIRANÈSE 1762, pl. 32, donne 13,3 palmes (2,96 m) pour la longueur du corps du piédestal, 11,3 (2,50 m) pour sa hauteur. Il dessine la plinthe et la base attique de la colonne sans en donner les dimensions exactes. Voir VOGEL 1973, p. 6, n. 23 et 26.

est supérieure à celle du chapiteau, un abaque de 2,80 m de côté semble envisageable, même si les différences d'ordre et de taille rendent peu pertinente une comparaison plus poussée des dimensions de détail de ces deux colonnes⁵⁵.

Cette colonne, dédiée par Marc Aurèle et Lucius Vêrus à leur père adoptif⁵⁶, peut être datée peu après la mort d'Antonin le Pieux, le 7 mars 161, en tout cas avant la mort de Lucius Vêrus au début de l'année 169. Elle est donc postérieure d'une quarantaine d'années à la construction du Panthéon. Mais l'extraction du fût, datée par l'inscription de 105-106, est d'une vingtaine d'années antérieure à ce chantier, ce qui soulève la question de la date de la conception et de la taille du chapiteau, mais aussi du stockage des matériaux⁵⁷.

BILAN

Trois hypothèses d'époque antonine nous apparaissent donc défendables pour interpréter l'épure de chapiteau corinthien. On peut écarter d'autres colonnes de cette période, dont on a revu à la baisse la hauteur des fûts monolithes, autrefois évaluée à 50 pieds : les huit colonnes de la grande exèdre au sud de l'enceinte des thermes de Trajan sur l'Oppius, ainsi que celles du *frigidarium* du même monument⁵⁸.

Il n'est pas nécessaire de s'attarder sur le cas des colonnes colossales flaviennes de l'exèdre centrale culturelle du *templum Pacis*, inauguré sous Vespasien en 75 apr. J.-C., qui doivent être plus anciennes que le dallage et *a fortiori* l'épure et qui reprendraient le modèle du temple de Mars Ultor ; les restaurations sévériennes du complexe, qui seraient fidèles aux dimensions originales flaviennes, ne semblent pas plus pertinentes⁵⁹.

Nous ne nous arrêterons pas non plus sur un autre monument dont les dimensions pourraient convenir mais qui est largement postérieur à l'époque antonine, la basilique de Maxence : les huit colonnes de la nef centrale possédaient un fût monolithe en Proconnèse qui, à une époque où l'on suit moins scrupuleusement les proportions canoniques, tout en dépassant une hauteur de

55. F. MITTHOF, G. SCHÖRNER (éd.), *Columna Traiani: Traiansäule – Siegesmonument und Kriegsbericht in Bildern: Beiträge der Tagung in Wien anlässlich des 1900. Jahrestages der Einweihung, 9.-12. Mai 2013*, Vienne, Holzhausen, 2017, pl. 4. Il y a cependant près d'un mètre de différence entre la longueur du fût (5,27 m) et celle de l'abaque (4,291 m).

56. Comme l'indique l'inscription sur le piédestal (*CIL VI 1004*).

57. Il convient de distinguer la pratique du stockage de blocs exceptionnels, volumineux et dispendieux de celle de matériaux plus courants, de plus petit calibre et meilleur marché, qui est bien attestée – fûts de petites dimensions dans PENSABENE, DOMINGO 2018, p. 8-9 ; surproduction de briques en 123 et stockage de longue durée dans É. BUKOWIECKI, « Le stockage des briques à Rome », S. CAMPORALE, H. DESSALES, A. PIZZO (dir.), *Arqueología de la construcción III. Los procesos constructivos en el mundo romano: la economía de las obras*, Madrid-Mérida, 2012, p. 176-177. Mais, pour

les blocs gigantesques, notamment les fûts en marbre, les délais de fabrication et de livraison combinés aux risques d'endommagement au cours du transport ou de la mise en œuvre rendent probables les commandes surnuméraires (PENSABENE, DOMINGO 2017, p. 550).

58. Pour l'exèdre : 50 pieds selon WILSON JONES 2000, p. 208, repris dans PENSABENE *et al.* 2002, p. 13. Dessin corrigé la hauteur à 40 pieds dans PENSABENE, DOMINGO 2017, p. 550, fig. 7. Pour le *frigidarium* : 40-45 pieds dans PENSABENE, DOMINGO 2018, p. 5, avec bibliographie antérieure.

59. Sur la chronologie du dallage, voir *supra* n. 13. Sur les colonnes colossales, voir S. FOGAGNOLO, « Scoperta di frammenti di colonna colossali dal foro della pace », PENSABENE *et al.* 2002, p. 136-137. Ces colonnes sont discutées également dans PENSABENE 2014, p. 122 (avec référence à P. L. Tucci) et MARDER, WILSON JONES 2015, p. 220, n. 48 (avec références à S. Fogagnolo et E. La Rocca).

50 pieds (15,85 m soit 54 pieds environ), avait un diamètre inférieur de 1,83 m environ, un diamètre supérieur de 1,65 m environ et un chapiteau haut de 2,36 m environ⁶⁰.

Si l'épure devait correspondre à un unique monument, le plus probable parmi ceux que nous connaissons serait la colonne d'Antonin le Pieux, la seule à se trouver sur le Champ de Mars, dans le même secteur que le Panthéon, à proximité de l'axe nord-sud long de 800 m environ séparant ce dernier du mausolée d'Auguste. La colonne, distante de 500 m environ du Mausolée, est plus proche encore (fig. 1). Mais faut-il nécessairement choisir l'une de ces trois hypothèses ? Il est frappant que les trois monuments antonins les plus colossaux possèdent des colonnes de 60 pieds dont le diamètre inférieur est étonnamment proche, sinon rigoureusement égal, et qui suivent probablement les mêmes proportions, celles du type corinthien orthodoxe C de M. Wilson Jones.

Dans le contexte des grands chantiers de la Rome antonine, peut-on y voir une simple coïncidence ? On a déjà pu rapprocher les dimensions du temple de Vespasien et de Titus, du Panthéon (ordre extérieur) et du temple d'Antonin et de Faustine, tous dotés de colonnes de 48 pieds pour un fût de 40, soit un rapport de 6 à 5 comme dans les colonnes de 60 pieds au fût de 50 que nous avons évoquées. Si l'on compare plus précisément leurs chapiteaux, leur similitude est frappante, surtout pour les deux derniers. Dans l'ordre, ils ont une hauteur totale de 1,64 m, 1,64 m et 1,65 m ; une hauteur du *calathos* de 1,44 m, 1,43 m, 1,45 m ; une demi-diagonale de l'abaque de 1,36 m, 1,48 m et 1,46 m⁶¹. La longueur axiale de l'abaque entre les fleurons est sujette à variations (1,65 m, 1,71 m, 1,64 m), ce qui n'est pas sans rappeler les incurvations à profondeur variable des deux côtés de notre épure, l'une correspondant au canon vitruvéen (1/9 du côté de l'abaque⁶²), l'autre étant plus profonde, sans que l'on puisse juger s'il s'agit d'une erreur corrigée ou de deux projets concurrents.

L'idée d'un modèle commun, qui pourrait être matérialisé par l'épure, ne doit pas être écartée. L'épure aurait pu avoir été tracée à la même époque que celles du Panthéon, dans les années 120, pour le temple de Trajan et de Plotine ; elle aurait été ensuite adoptée pour le temple de Vénus et de Rome, qui suit un plan bien différent, une décennie plus tard ; enfin on l'aurait reprise pour la colonne d'Antonin le Pieux dans les années 160, soit une quarantaine d'années après le premier chantier, à moins que le chapiteau de cette dernière n'ait été réalisé antérieurement. Cette thèse a déjà été en partie formulée par J. B. Ward-Perkins, pour qui la date précoce d'extraction de la colonne, plus de cinquante ans avant l'érection de celle d'Antonin le Pieux, serait due au fait que ce fût de granit haut de cinquante pieds, ainsi qu'un autre avec lequel il constituait une paire, aurait à l'origine été destiné au temple de Trajan et de Plotine⁶³.

Mais, au-delà du phénomène opportuniste de emploi, l'épure de chapiteau a peut-être servi de référence pour appliquer un module standardisé à plusieurs monuments, qu'ils aient des

60. Pour des dimensions précises du fût, voir E. P. FRANKLIN, V. L. S. HAFNER, « A reconstruction of the Basilica of Constantine in the Roman Forum », *Journal of the American Institute of Architects*, 12, 1924, p. 185 ; pour celles du chapiteau (original, et non celui de dimensions moindres qui a été remonté sur un fût de la basilique place S. Maria Maggiore), voir A. MINOPRIO, « A restoration of the basilica of Constantine », *PBSR*, 12, 1932, p. 9. Plus récemment sur le monument, voir C. GIARVINI (éd.), *The Basilica of Maxentius: the monument, its materials, construction and stability*, Rome,

L'Erma di Bretschneider, 2005, n. 12 (1,85 m pour le diamètre inférieur et 15,80 m pour la hauteur du fût d'après A. Giovannoli) et p. 121, fig. 4.15 (1,86 m et 15,72 m selon C. Giavarini).

61. WILSON JONES 2000, p. 147, appendice B, tableau 2.

62. Voir *supra* n. 23. Ces incurvations varient d'un chapiteau corinthien à l'autre, et selon les types de colonne (observation M. Wilson Jones).

63. WARD-PERKINS 1976, p. 347-352.

colonnes monolithes ou composées de tambours, que les fûts soient en granit – d'Assouan ou du *Mons Claudianus* – ou en marbre, que les chapiteaux proviennent des carrières de Proconnèse ou de Luni, ou encore que la colonne soit isolée ou intégrée à des temples de plans divers.

On pourrait être tenté de faire de ce modèle hypothétique l'application du type corinthien orthodoxe C de M. Wilson Jones à des colonnes hautes de 60 pieds, puisque dans les trois cas le rapport entre le diamètre inférieur et la hauteur de la colonne est conforme à ce type, et que la hauteur du seul chapiteau conservé pourrait aussi convenir⁶⁴. Relevons enfin que ce projet aurait été conçu au même moment et pour le même chantier – celui du forum de Trajan – que le modèle (*Grundmuster*) II de Kl. S. Freyberger, lui-même hautement normalisé et représenté uniquement à Rome au II^e siècle dans les monuments publics les plus prestigieux⁶⁵. Mais ce dernier modèle définit avant tout le style ornemental du chapiteau corinthien, associé aux proportions à l'intérieur de son élévation uniquement, indépendamment de la détermination des dimensions et des proportions générales des monuments à bâtir ; d'autre part, son fleuron, identique à celui du modèle I, n'est pas un élément discriminant, ce qui limite la comparaison.

On aurait donc sur le dallage du mausolée d'Auguste la trace d'une organisation centralisée continue des chantiers antonins du Champ de Mars voire d'autres secteurs de Rome, d'Hadrien à Marc Aurèle et Lucius Vérus peut-être, soit pendant plusieurs décennies : celle d'une station intermédiaire, d'un atelier à ciel ouvert (*Bauhof*) où les maçons dessinaient des épures et taillaient à proximité immédiate les blocs épannelés déchargés depuis le Tibre, avant qu'ils ne soient acheminés vers leurs monuments respectifs, à plusieurs centaines de mètres de là, pour y être mis en place et recevoir éventuellement les dernières finitions, comme les détails du fleuron. Cette centralisation, bien connue par ailleurs⁶⁶, ne paraît pas surprenante quand on pense à la cohérence du programme monumental des Antonins au moins au niveau du Champ de Mars central : les travaux vont de la restauration de l'œuvre d'Agrippa, à commencer par le Panthéon⁶⁷, aux temples dynastiques en l'honneur d'Hadrien divinisé, de Matidie et de Marc Aurèle, en passant par l'ensemble des autels⁶⁸ et des colonnes commémoratives dans leurs enceintes établies selon un nouvel axe tranchant avec l'orientation nord-sud des *Saepta* qu'avait suivie Agrippa (fig. 1).

Nous touchons ici aux limites de l'étude des épures : en l'absence de l'objet réalisé, on ne peut dépasser le stade de l'hypothèse. On pourrait être tenté de faire figurer l'épure, sur le plan documentaire, aux côtés des monnaies et des textes, qui permettent de reconstituer un élément architectural disparu ou mal conservé. Si l'on admet que le projet a bien été exécuté tel quel,

64. Voir *supra* n. 42, p. 95.

65. Le modèle II apparaîtrait justement avec le forum de Trajan. FREYBERGER 1990, p. 43-48, 135-137. Le haut degré de standardisation des chapiteaux produits à Rome de Domitien à Alexandre Sévère par un nombre limité d'officines impériales (trois de Domitien à Hadrien) adoptant des modèles stylistiques récurrents apparaît bien dans cet ouvrage. Si l'on suit Kl. S. Freyberger, l'ornementation était si codifiée qu'on n'avait pas à la définir sur le chantier, contrairement aux dimensions et proportions du chapiteau qui restaient à déterminer, comme c'est le cas sur notre épure.

66. On connaît relativement bien les progrès dans le système d'organisation des chantiers impériaux, qui, à partir du règne d'Hadrien mais probablement déjà sous Domitien,

adoptent une structuration toute militaire dont témoigne Aurelius Victor (*Epit. De Caes.*, XIV, 5) : voir FREYBERGER 1990, p. 133, selon qui la standardisation des modèles ornementaux diminue à partir de l'époque sévérienne, de même que nous l'avons noté pour le respect des proportions de l'ordre corinthien orthodoxe (voir *supra* n. 22). Cf., pour la période immédiatement postérieure à notre propos, A. DAGUET-GAGÉY, *Les opera publica à Rome : 180-305 ap. J.-C.*, Paris, Institut d'Études augustiniennes, 1997.

67. Aelius Spartianus, *Vie d'Hadrien*, XIX, 10.

68. Qu'on les interprète comme des *ustrina*, lieux du bûcher funéraire, ou, plus récemment, comme des autels de *consecratio* (E. LA ROCCA, *La riva a mezzaluna: culti, agoni, monumenti funerari presso il Tevere nel Campo Marzio occidentale*, Rome, L'Erma di Bretschneider, 1984).

comme dans la vaste majorité des cas où la comparaison est possible, l'épure, réalisée avec la plus grande précision, pourrait être envisagée comme une source exceptionnelle pour la restitution, nous renseignant non seulement sur le projet en cours d'élaboration, mais aussi sur l'objet réalisé dont nous avons perdu la trace.

Jeanne CAPELLE,

Département des sciences de l'Antiquité
45, rue d'Ulm,
F-75005 Paris.
jeanne.capelle@ens.fr

ABRÉVIATIONS BIBLIOGRAPHIQUES

- AMENDOLEA, INDRIO 2005 Br. AMENDOLEA, L. INDRIO, *Palazzo Valentini: storia di un palazzo e di una istituzione*, Rome, Bardi.
- BALDASSARRI 2013 P. BALDASSARRI, « Alla ricerca del tempio perduto: indagini archeologiche a Palazzo Valentini e il *templum divi Traiani et divae Plotinae* », *ArchCl*, 64, p. 371-482.
- BALDASSARRI 2016 P. BALDASSARRI, « Indagini archeologiche a Palazzo Valentini: nuovi dati per la ricostruzione del tempio di Traiano e Plotina divi », *RM*, 122, p. 171-202.
- CAPELLE 2017 J. CAPELLE, « Les épures du théâtre de Milet : pratiques de chantiers antiques », *BCH*, 141/2, p. 769-820.
- FREYBERGER 1990 Kl. S. FREYBERGER, *Stadtrömische Kapitelle aus der Zeit von Domitian bis Alexander Severus: zur Arbeitsweise und Organisation stadtrömischer Werkstätten der Kaiserzeit*, Mayence, von Zabern.
- HASELBERGER 1994a L. HASELBERGER, « Ein Giebelriß der Vorhalle des Pantheon – die Werkrisse vor dem Augustus-Mausoleum », *RM*, 101, p. 279-307.
- HASELBERGER 1994b L. HASELBERGER, « Antike Bauzeichnung des Pantheon entdeckt », *AW*, 25, p. 323-339.
- HASELBERGER 1995a L. HASELBERGER, « Deciphering a Roman blueprint », *Scientific American*, June, p. 56-61.
- HASELBERGER 1995b L. HASELBERGER, « Entzifferung eines antiken Werkplans », *Spektrum der Wissenschaft*, 8, p. 174-182.
- INGLESE 2000 C. INGLESE, *Progetti sulla pietra*, Rome, Gangemi.
- LEON 1971 C. F. LEON, *Die Bauornamentik des Trajansforums und ihre Stellung in der früh- und mittelkaiserzeitlichen Architekturdécoration Roms (Publikationen des Historisches Instituts beim Österreichischen Kulturinstitut in Rom, 4)*, Vienne, Böhlau.
- MARDER, WILSON JONES 2015 T. A. MARDER, M. WILSON JONES (dir.), *The Pantheon: from Antiquity to the present*, New York, Cambridge University Press.
- PENSABENE 2014 P. PENSABENE, « Blocchi giganteschi di cava nell'architettura pubblica di Roma e delle province occidentali », J. BONETTO, S. CAMPOREALE, S. PIZZO (dir.), *Arqueología de la construcción, IV. Las canteras en el mundo antiguo, Actas congreso de Padova, 2012*, Mérida, p. 117-131.
- PENSABENE, DOMINGO 2016 P. PENSABENE, J. Á. DOMINGO, « El transporte de grandes fustes monolíticos por el interior de la trama urbana de Roma », *Arqueología de la Arquitectura*, 13, p. 1-14.

- PENSABENE, DOMINGO 2017 P. PENSABENE, J. Á. DOMINGO, « Foro Traiano. Il cantiere, l'approvvigionamento dei marmi, il trasporto e i costi dei grandi monoliti in Granito del Foro e in Sienite », *RendPontAcc*, 89, p. 523-597.
- PENSABENE, DOMINGO 2018 P. PENSABENE, J. Á. DOMINGO, « Trajano y las canteras de granito del Mons Claudianus en Egipto: el transporte y puesta en obra de los grandes fustes monolíticos del Foro de Trajano », *Veleia*, 35, p. 1-20.
- PENSABENE *et al.* 2002 P. PENSABENE *et al.* (éd.), *I marmi colorati della Roma imperiale*, Venise.
- PIRANÈSE 1762 G. PIRANÈSE, *Campus Martius antiquae urbis*, Rome.
- RICHARDSON 1992 L. RICHARDSON, *A new topographical dictionary of ancient Rome*, Baltimore, Johns Hopkins University Press.
- VOGEL 1973 L. VOGEL, *The column of Antoninus Pius*, Cambridge, Harvard University Press.
- WARD-PERKINS 1976 J. B. WARD-PERKINS, « Columna divi Antonini », P. DUCREY *et al.* (dir.), *Mélanges d'histoire ancienne et d'archéologie offerts à Paul Collart (Cahiers d'archéologie romande, 5)*, Lausanne-Paris, Bibliothèque historique vaudoise-de Boccard, p. 345-352.
- WILSON JONES 1991 M. WILSON JONES, « Designing the Roman corinthian capital », *PBSR*, 59, p. 89-150.
- WILSON JONES 2000 M. WILSON JONES, *Principles of Roman architecture*, New Haven, Yale University Press.