



HAL
open science

Le dessin des portes monumentales aux époques ptolémaïque et romaine

Emmanuel Laroze

► **To cite this version:**

Emmanuel Laroze. Le dessin des portes monumentales aux époques ptolémaïque et romaine. *Nehet*, revue numérique d'égyptologie, 2021, 6, pp.37-61. halshs-03449012

HAL Id: halshs-03449012

<https://shs.hal.science/halshs-03449012v1>

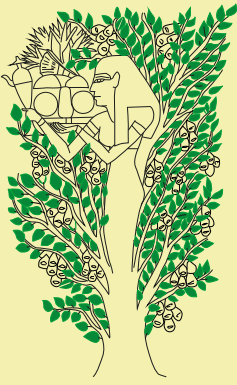
Submitted on 10 Jul 2023

HAL is a multi-disciplinary open access archive for the deposit and dissemination of scientific research documents, whether they are published or not. The documents may come from teaching and research institutions in France or abroad, or from public or private research centers.

L'archive ouverte pluridisciplinaire **HAL**, est destinée au dépôt et à la diffusion de documents scientifiques de niveau recherche, publiés ou non, émanant des établissements d'enseignement et de recherche français ou étrangers, des laboratoires publics ou privés.



Distributed under a Creative Commons Attribution - NonCommercial - NoDerivatives 4.0
International License



NeHeT

Revue numérique d'Égyptologie
(Paris-Sorbonne - Université Libre de Bruxelles)



NeHeT

Revue numérique d'Égyptologie
(Paris-Sorbonne - Université Libre de Bruxelles)

Volume 6

2018-2021

La revue *Nehet* est éditée par

Laurent BAVAY

Nathalie FAVRY

Claire SOMAGLINO

Pierre TALLET

Comité scientifique

Florence ALBERT (Ifao)

Laurent BAVAY (ULB)

Sylvain DHENNIN (Ifao)

Sylvie DONNAT (Université de Strasbourg)

Nathalie FAVRY (Université Paris-Sorbonne)

Hanane GABER (Collège de France)

Wolfram GRAJETZKI (UCL)

Dimitri LABOURY (ULg – F.R.S.-FNRS)

Juan-Carlos MORENO GARCIA (CNRS-UMR 8167)

Frédéric PAYRAUDEAU (Université Paris-Sorbonne)

Tanja POMMERENING (Université de Mayence)

Lilian Postel (Université Lyon 2)

Chloé RAGAZZOLI (Université Paris-Sorbonne)

Isabelle RÉGEN (Université Montpellier 3)

Claire SOMAGLINO (Université Paris-Sorbonne)

Pierre TALLET (Université Paris-Sorbonne)

Herbert VERRETH (KULeuven)

Ghislaine WIDMER (Université Lille 3)

ISSN-L 2427-9080 (version numérique)

ISSN 2429-2702 (version imprimée)

Contact : revue.nebet@gmail.com

Couverture : fragment de la statue d'Ahmès [dessin P. Tallet].

Mise en page : Nathalie FAVRY.

SOMMAIRE

Fascicule 1

Ola EL AGUIZY The <i>Khetem</i> of Tjaru: New Evidence.	1 – 7
Mohammed ALI ETMAN, Mostafa REZK IBRAHIM & Pierre TALLET Une nouvelle statue du fils royal et grand des voyants Ahmès.	9 – 25
Matthieu BEGON Note sur la tablette MacGregor	27 – 30
Matthieu BEGON Une mention d'Iry-Hor dans le sud du désert Oriental	31 – 36
Emmanuel LAROZE Le dessin des portes monumentales aux époques ptolémaïque et romaine	37 – 61

LE DESSIN DES PORTES MONUMENTALES AUX ÉPOQUES PTOLÉMAÏQUE ET ROMAINE

Emmanuel LAROZE *

«La hauteur de la porte sous le linteau, est de deux fois et demie son ouverture. La largeur de l'édifice en entier se trouve, à peu de chose près, deux fois dans la hauteur totale ; proportion que l'on remarque très souvent dans l'architecture égyptienne. L'architrave est égale en hauteur à la corniche, et le listel a une épaisseur double de celle du cordon. Ce rapport entre l'architrave et la corniche plaît singulièrement à l'œil. Il paraît que les Égyptiens ou bien ne l'ont pas imaginé d'abord, ou ne l'ont pas toujours employé car nous avons déjà fait connaître plusieurs édifices où l'architrave a beaucoup plus de hauteur que la corniche ; ce qui produit un effet désagréable. L'entablement se trouve trois fois dans la hauteur totale. Tels sont les rapports principaux qui existent dans les dimensions de la porte. Nous pourrions en indiquer d'autres encore, et nous verrions que leurs savantes combinaisons concourent toutes au but que les constructeurs se sont sans doute proposé d'élever un édifice svelte, imposant et magnifique».

Description de l'Égypte, Tome II, p. 519.

La porte monumentale de Tibère à Médamoud, retrouvée partiellement effondrée et dégagée au début du xx^e siècle¹, fait depuis 2011 l'objet d'une étude épigraphique et architecturale². Dans le cadre de cette recherche qui vise à retrouver l'emplacement d'origine des blocs et à restituer les dimensions générales de l'ouvrage l'observation des portes contemporaines encore debout a été déterminante. Pendant plusieurs années des relevés par photogrammétrie réalisés au cours de visites sur différents sites de Haute-Égypte ont permis de constituer un important corpus de portes monumentales et de dresser le dessin en géométral de

* Ingénieur de recherche, architecte CNRS, UMR 8167 Orient & Méditerranée. Toutes les illustrations de l'article sont signées de l'auteur. Pour les termes utilisés dans le texte, se référer à la figure 1 ainsi qu'aux définitions dans J.-M. PEROUSE DE MONTCLOS, *Architecture, Description et vocabulaire méthodiques*, Paris, 2011 et plus spécifiquement sur l'architecture égyptienne dans Fr. MONNIER, *Vocabulaire d'architecture égyptienne*, Bruxelles, 2013.

1 F. BISSON DE LA ROQUE, *Rapport sur les fouilles de Médamoud (1926)*, FIFAO IV/1, 1927, p. 126 ; ID., *Rapport sur les fouilles de Médamoud (1929)*, FIFAO VII/1, 1929, p. 1-6.

2 La mission de Médamoud est aujourd'hui dirigée par Félix Relats Montserrat sous l'égide de l'IFAO. L'étude de la porte est quant à elle s'est effectuée sous la direction de Dominique Valbelle. Sur ce programme voir D. VALBELLE, «La porte de Tibère à Médamoud. L'histoire d'une publication», *BSFE* 81, 1978, p. 18-26 ; EAD., «La porte de Tibère dans le complexe religieux de Médamoud», dans *Hommages à la mémoire de Serge Sauneron I*, *BdE* 81, 1979, p. 73-85. L. BOREL, Y. EGELS & E. LAROZE, «Photogrammétrie appliquée à l'étude architecturale et archéologique, exemples de quelques chantiers récents», *Archeologia e Calcolatori*, supplemento 5, 2014, p. 139-143.

la plupart d'entre elles³. Les relevés ont naturellement conduit à s'intéresser au dessin précis des façades et à l'ordonnement des parties. Grâce à eux il a été non seulement possible d'effectuer des mesures ou de vérifier des rapports de proportion entre les différentes entités architecturales d'une même porte – chambranles⁴, linteau, baie⁵, corniche principalement (**fig. 1**) – mais également de confronter les différentes constructions entre elles. L'étude comparative qui concerne ici des portes des périodes ptolémaïque et romaine de Haute-Égypte montre que celles-ci répondaient à des règles qui déterminaient les proportions générales de leurs façades. On peut en effet prouver que ce type d'architecture se référait à un dessin canonique basé sur un système modulaire.

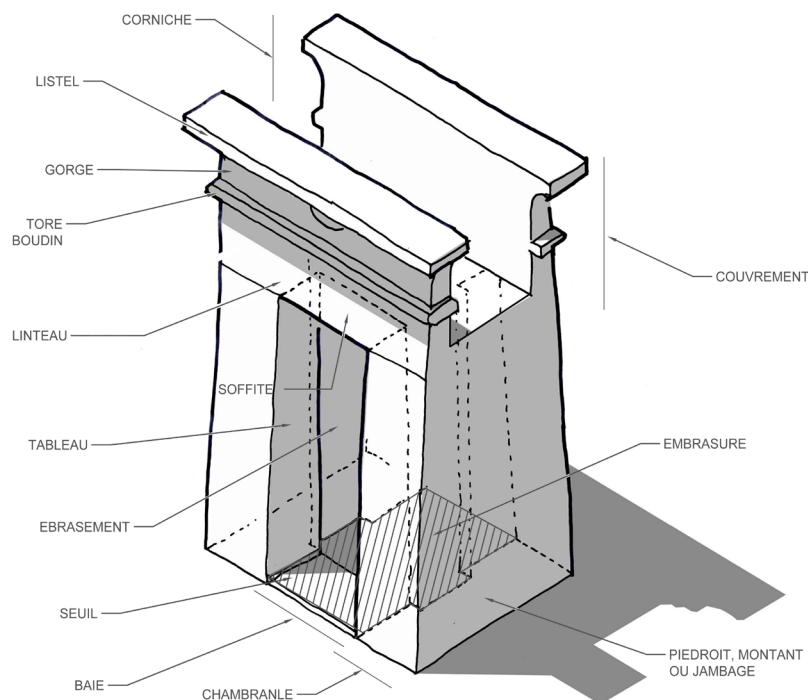


Fig. 1. La porte monumentale archétypale et son vocabulaire.

1. LES PORTES PTOLÉMAÏQUES ET ROMAINES

Les études qui se sont intéressées aux portes monumentales ont montré que leurs proportions étaient relativement constantes. Sur ce sujet les travaux de Françoise Laroche-Traunecker qui visaient à restituer la hauteur de la porte de Mout à Karnak restent à ce jour les plus avancés.

3 Pour l'étude du bâti ce type de représentation est essentiel car il s'agit du dessin que l'architecte utilise pour sa conception d'un ouvrage. Ce dernier, qui représente généralement les façades ou le plan d'un bâtiment a des propriétés très particulières puisqu'il ne tient pas compte de la perspective si bien que lorsque deux droites sont parallèles sur le dessin, elles le sont réellement dans le bâtiment. Il est par ailleurs caractérisé par une échelle qui indique le rapport de réduction entre celui-ci et la construction. Ainsi, selon un plan de projection donné, la relation entre le dessin géométral et l'objet se réduit à une simple question d'homothétie. Voir J. GUADET, *Éléments et théorie de l'architecture*, Tome 1, Paris, 1901-1904, p. 35.

4 « Cadre mouluré de la baie, en bois ou en pierre, se développant sur le nu du pan dans le lequel la baie est percée. Le chambranle peut être rapporté ou seulement formé par la mouluration de l'huissierie du bâti dormant ou des éléments maçonnés délimitant la baie » (J.-M. PEROUSE DE MONTCLOS, *op. cit.*, p. 210). Par simplicité, bien que cela puisse parfois porter à confusion, j'utiliserai le terme « chambranle » pour désigner la largeur du piedroit.

5 « Ouverture feinte ou réelle, ménagée dans une partie construite, et son encadrement » (*ibid.*, p. 184).

En s'appuyant sur l'étude d'un corpus de 37 portes elle a mis en évidence une convergence des rapports dimensionnels entre certains éléments d'une porte⁶ :

- Le rapport entre la largeur de la baie et celle de la façade est de 0,43 environ.
- Le rapport entre la largeur de la baie et sa hauteur est de 0,38 environ.
- Le rapport entre la largeur de la porte et sa hauteur est de 0,61 environ.

Ces moyennes laissaient penser qu'il existait des principes de composition mais ceux-ci demeuraient obscurs et n'avaient pas pu être déterminés. Ils étaient au mieux des hypothèses, et d'autant plus qu'aucune autre source – dessin, texte – n'a été retrouvée. Les relevés que j'ai récemment réalisés apportent, il me semble, un regard et des arguments nouveaux sur la question. En effet, grâce à l'évolution des techniques, en particulier au développement des outils de photogrammétrie, il a été possible de réaliser de nombreuses ortho-images des faces des portes. Ces documents qui ont l'apparence de vues photographiques, mais qui ont les mêmes qualités géométriques que celles de dessin en géométral ont permis de comparer les portes les unes avec les autres à l'aide d'un plus grand nombre de critères. Notre corpus qui compte 17 portes recoupe en grande partie celui relatif à l'étude de la porte de Mout. Notre échantillonnage est moins complet mais il est en revanche plus homogène puisqu'il ne s'intéresse qu'à des portes construites en Haute-Égypte entre la XXX^e dynastie et la période romaine. Les portes, qui ont été triées de la plus grande à la plus petite sont les suivantes :

- 1) Karnak, I^{er} pylône⁷, Nectanébo I^{er} ?
- 2) Karnak, II^e pylône⁸, Ptolémée V Epiphane et Ptolémée VI Philométor.
- 3) Edfou, pylône du temple d'Horus⁹, Ptolémée VIII Évergète II.
- 4) Karnak, porte d'Évergète¹⁰, face arrière Nord, Ptolémée III Évergète I^{er}.
- 5) Kom Ombo, porte du Sud, Ptolémée XII Neos Dyonisos.
- 6) Karnak, porte de l'est¹¹, Nectanébo II.

6 Fr. LAROCHE-TRAUNECKER, «L'architecture», dans S. SAUNERON, *La porte ptolémaïque de l'enceinte de Mout à Karnak*, MIFAO 107, 1983, p. 10-18. Cette étude a été complétée par celle de J.-Fr. CARLOTTI, «Une porte de Masaharté à l'est du IX^e pylône», *CahKarn* 10, 1995, p. 167-204. Celle-ci repose cependant sur un corpus des portes qui datent en majorité de la XVIII^e dynastie.

7 Plan et mesures de L. Daniel dans J. LAUFFRAY, «Notes sur les portes du 1^{er} pylône de Karnak», *Kémi* 20, 1970, p. 109 et fig. p. 102; J.-Cl. GOLVIN, «Du projet bubastite au chantier de Nectanébo I^{er}. Réflexion relative au secteur du premier pylône de Karnak», *Karnak* 16, 2017, p. 211-225, fig. 5-6, 14-16. Voir aussi les relevés du pylône de Zimmer, Golvin, Erhard et Champion conservé dans le planex du CFEETK sous les numéros d'inventaire : PYL_I_06 à PYL_I_24.

8 Relevé de P. Dexyl 1980, inv. planex du Cfeetk : PYL_II_01. Une inscription indique les dimensions de la porte : sa hauteur est de 53 coudées deux tiers, sa largeur est de 28 coudées et la profondeur est de 36 coudées. G. LEGRAIN, *Les temples de Karnak*, Paris, 1929, p. 142.

9 U. FAUERBACH, *Der große Pylon des Horus-Tempels von Edfu : Architektur und Bautechnik eines monumentalen Torbaus der Ptolemaierzeit*, AV 122, Wiesbaden, 2018, fig. 15, 62, pl. 4.

10 P. ZIGNANI, «Observations architecturales sur la porte d'Évergète», *CahKarn* 11, 2003, p. 711-741. *Description de l'Égypte, Recueil des observations et des recherches*, t. 2, Paris, 1821, p. 518-519.

11 J.-Cl. GOLVIN & H. EL-SAYED, «Essai d'explication de la forme et des caractéristiques générales des grandes enceintes de Karnak», *CahKarn* 9, 1993, p. 154. H. EL-SAYED, *Monuments of King Nectanebes Ist at Luxor and Karnak Temples*, Thèse de Doctorat de l'Université Eötvös Loránd (inédit), Budapest, 1989, p. 139, pl. III et IV.

- 7) Médamoud, porte d'Auguste et Tibère¹².
- 8) Karnak, porte nord de l'enceinte de Montou¹³, Ptolémée II et Ptolémée III Évergète I^{er}.
- 9) Qous, porte de l'ouest¹⁴, Ptolémée VIII Évergète II.
- 10) Karnak, enceinte de Mout¹⁵, Ptolémée II Philadelphie.
- 11) Dendara, porte d'Hathor¹⁶, Domitien et Trajan.
- 12) Tôd, dromos¹⁷, porte romaine inachevée.
- 13) Dendara, porte d'Isis dans la grande enceinte¹⁸, Auguste et Tibère.
- 14) Médinet Habou, pylône, Faces avant est et ouest¹⁹, Ptolémée IX Soter II.
- 15) Kalabasha²⁰, porte du pylône, Auguste.
- 16) Deir Chelouit, propylône²¹, XXX^{ème} dynastie.
- 17) Deir el-Médineh, porte de l'enceinte du temple d'Hathor, Ptolémée XII Néos Dionysos²².

Pour chacune, un plan, une élévation de la face extérieure²³ et une coupe longitudinale ont été dessinés (**pl. I-V**). Les dessins cotés ont été dressés à partir des relevés déjà publiés et amendés le cas échéant par nos propres relevés en 3D réalisés par photogrammétrie et mesurés au distancemètre. Les principales dimensions ont été reportées dans un tableur afin de calculer et ainsi confronter différents rapports de proportion²⁴ (**Fig. 2. Tableau des mesures et des rapports de proportion (les données incertaines ou restituées sont en grisé).**).

12 D. VALBELLE, *La porte de Tibère à Médamoud I. Le décor*, MIFAO (en préparation à l'IFAO).

13 J.-Cl. GOLVIN, «Étude architecturale» dans S. Aufrère, *Le propylône d'Amon-Rê-Montou à Karnak-Nord*, MIFAO 117, 2000, p. 41-61 ; P. BARGUET, J. LECLANT & Cl. ROBICHON, *Karnak-Nord IV (1945-1951)*, FIFAO 25, 1954, p. 72, fig. 75 et pl. XLII.

14 A. Bey KAMAL, «Le pylône de Qous», *ASAE* 3, 1902, p. 216-217 ; *Description de l'Égypte, op. cit.*, p. 417-418, pl. A, vol. IV.

15 Fr. LAROCHE-TRAUNECKER, *op. cit.*, p. 11-18.

16 S. CAUVILLE, *Dendara, La Porte d'Hathor*, Le Caire, 2021.

17 G. PIERRAT, M. ÉTIENNE, D. LECONTE & Chr. BARBOTIN, avec la collaboration de J.-P. ADAM & S. GUICHARD, «Fouilles du Musée du Louvre à Tôd, 1988-1991», *CahKarn* 10, 1995, p. 452-461, fig. 40-50.

18 S. CAUVILLE, *Dendara, La Porte d'Isis*, Le Caire, 1999, p. 107, pl. 3-15. Une inscription dans l'embrasure nord indique les dimensions de la porte : sa hauteur est de 24 coudées $\frac{1}{3} \frac{1}{4}$ et sa largeur est de 14 coudées $\frac{1}{4} \frac{1}{24}$.

19 U. HOLSCHER, *The Temples of the Eighteenth Dynasty*, vol. II, OIP 41, 1939, p. 29-30.

20 K. G. SIEGLER, *Kalabsha. Architektur und Baugeschichte des Tempels*, AV 1, Berlin, 1970, pl. 4 et 5 ; G. R. H. WRIGHT, *Kalabsha. The Preserving of the Temple*, AV 2, Berlin, 1972, pl. III, VII et VIII.

21 Chr. ZIVIE, M. AZIM, P. DELEUZE & J.-Cl. GOLVIN, *Le temple de Deir Chelouit 4 - Étude architecturale*, Le Caire, 1992, p. 61-63, pl. 51-53.

22 É. BARAIZE, «Compte rendu des travaux exécutés à Deir-el-Médinéh», *ASAE* 13, 1914, p. 19-42.

23 Désignée indifféremment plus loin dans le texte «façade», ou «face extérieure», en opposition à la face «intérieure» ou «arrière».

24 La largeur du passage est la distance entre les deux tableaux ; la largeur de la porte est la distance entre les bords extérieurs des deux chambranles ; la hauteur du passage et de la façade sont respectivement les distances entre l'assise de réglage à la base de la porte avec le soffite du linteau et le sommet du listel ; la profondeur est quant à elle la distance entre les deux façades prise à la base de la porte.

	Portes		largeur passage	largeur chambranle	largeur porte	hauteur passage	hauteur facade	Hauteur profondeur	I/L (nombre)	I/L (fraction)	I/h (nombre)	I/h (fraction)	L/H (nombre)	L/H (fraction)	fruit en grade / h	fruit en grade / v	fruit: Unités en plan / une unité en h	module en mètre	dimension module pour une coudée de 0.525	profondeur en module
1	Karnak 1er pylône	7.35	4.78	16.91	19.45	27.35	14.92	0.43	10/23	0.38	17/45	0.62	34/55	91.58	8.42	0.133	2.42	4.60	6.18	
2	Karnak 2eme pylône	7.07	4.28	15.63	18.78	27.13	14.43	0.45	19/42	0.38	32/85	0.58	53/92	97.83	2.17	0.0342	2.23	4.25	6.46	
3	Pylône/Edfou	5.25	3.56	12.37	14.29	21.35	11.13	0.42	14/33	0.37	18/49	0.58	11/19	94.74	5.26	0.0829	1.77	3.37	6.30	
4	Karnak Evergète	5.58	3.35	12.28	14.01	21.1	11.7	0.45	5/11	0.40	2/5	0.58	39/67	92.41	7.59	0.1198	1.75	3.34	6.67	
5	Kom Ombo Enceinte	5.02	3.35	11.72	13.61	20.31	11.18	0.43	3/7	0.37	7/19	0.58	15/26	95	5	0.0843	1.67	3.19	6.68	
6	Karnak Est	5.73	3.8	13.33	14.47	20.44	11.63	0.43	3/7	0.40	19/48	0.65	15/23	94.22	5.78	0.0912	1.90	3.63	6.11	
7	Médamoud Tibère	4.77	3.2	11.17	12.51	18.82	8.67	0.43	41/96	0.38	8/21	0.59	19/32	95.89	4.11	0.0647	1.60	3.04	5.43	
8	Karnak Nord	4.74	3.09	10.92	12.5	18.71	8.5	0.43	23/53	0.38	11/29	0.58	7/12	95.99	4.01	0.063	1.56	2.97	5.45	
9	Qous Ouest	4.42	2.96	10.34	11.8	17.73	8.13	0.43	3/7	0.37	3/8	0.58	7/12	?	?	?	1.48	2.81	5.50	
10	Karnak Mout	4.46	2.84	10.14	11.89	17.58	8.35	0.44	11/25	0.38	3/8	0.58	15/26	94.18	5.82	0.0913	1.45	2.76	5.76	
11	Dendara Hathor	4.32	2.96	10.24	11.45	17.38	11.02	0.42	27/64	0.38	20/53	0.59	33/56	94.85	5.15	0.0811	1.46	2.79	7.53	
12	Tod dromos	4.56	3.05	10.66	12.17	18.27	11.92	0.43	3/7	0.37	3/8	0.58	7/12	92.3	7.7	0.1179	1.52	2.90	7.83	
13	Dendara Isis	3.21	2.21	7.63	8.67	13.05	8.3	0.42	8/19	0.37	10/27	0.58	38/65	94.47	5.53	0.0871	1.09	2.08	7.61	
14	Médinet Habou	3.35	2.025	7.4	8.96	12.95	7.2	0.45	43/95	0.37	3/8	0.57	4/7	93.14	6.86	0.1082	1.06	2.01	6.81	
15	Kalabsha pylône	2.43	1.67	5.77	6.61	9.86	6.43	0.42	8/19	0.37	25/68	0.59	24/41	94.78	5.22	0.0863	0.82	1.57	7.80	
16	Deir Chelouit	2.4	1.62	5.64	6.25	9.56	5.98	0.43	20/47	0.38	5/13	0.59	23/39	95.53	4.47	0.0704	0.81	1.53	7.42	
17	Deir el-Médineh	1.6	1.07	3.74	4.27	6.38	3.97	0.43	3/7	0.37	3/8	0.59	17/29	96.49	3.51	0.0552	0.53	1.02	7.43	
	Moyennes	4.49	2.93	10.35	11.86	17.53	9.62	0.43	3/7	0.38	3/8	0.59	53/90	94.59	5.41	0.0857	1.48	2.82	6.65	

Fig. 2. Tableau des mesures et des rapports de proportion (les données incertaines ou restituées sont en grisé).

Les portes en question ont des états de conservation très variables : huit d'entre elles (3, 4, 6, 8, 13, 14, 15, 17) sont intactes, auxquelles on peut rajouter celle de Médamoud (7) dont l'anastylose permet de restituer assez précisément les dimensions de l'ensemble, et deux autres ont une corniche manquante (2 et 11). Les dernières n'ont pas conservé leur couverture, c'est-à-dire ni leur linteau et ni leur corniche. La porte de Kom Ombo (5) est la seule dont il manque un piédroit²⁵ mais la structure de son décor permet de déterminer la hauteur du passage. Toutes ces portes monumentales sont construites en grès et sont toujours associées soit à un mur d'enceinte en brique dans lequel elles s'insèrent, soit à un pylône. Ces dernières sont plus rares : notre corpus n'en compte que cinq. Deux d'entre-elles (1 et 14) ont cependant une parfaite autonomie structurelle grâce à des joints de rupture verticaux qui les désolidarisent des môles. Enfin, elles ont toutes, à l'exception de celle du II^e pylône, la particularité de faire communiquer deux espaces non couverts.

2. COMPARAISON DES PORTES

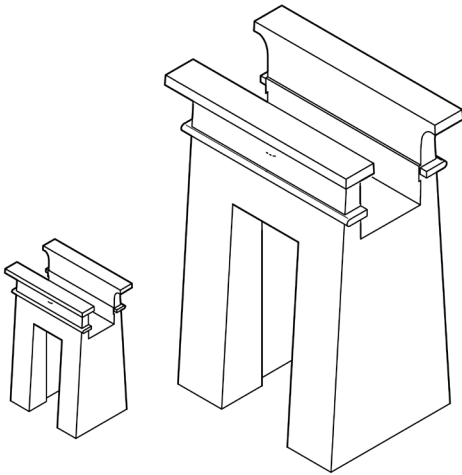
D'un point de vue typologique ces portes monumentales se réfèrent à un même modèle. Conceptuellement, elles sont constituées de deux piédroits de forme trapézoïdale et d'un couverture composé d'un linteau et d'une corniche à gorge. Les faces inclinées des piédroits se confondent en deux chambranles qui bornent la baie sur ses côtés. Toutes les faces visibles – façades et tableaux dans le passage – étaient décorées de scènes d'offrandes principalement. Cette structure abritait un ou deux grands vantaux. Si les portes apparaissent toutes formellement identiques leurs dimensions, en revanche, varient très fortement comme en témoigne leur hauteur qui s'échelonne entre 6,38 m et 27,35 m pour les exemples étudiés ici (**fig. 3A**).

La comparaison des relevés met en lumière d'autres différences. On constate que le modèle peut subir des déformations dont la variable d'ajustement joue sur deux principaux détails architecturaux : la profondeur de la porte (**fig. 3B**) et l'inclinaison des façades (**fig. 3C**). Les mesures observées pour ces deux facteurs sont très variables. Les profondeurs s'échelonnent entre 3,97 m et 14,92 m quant aux angles entre le plan de la façade avec la verticale ceux-ci varient entre 2,17 g et 8,42 g²⁶. L'explication de ces variations est sans doute d'ordre contextuel. Dans les deux cas la porte suivrait les caractéristiques du mur en brique dans lequel elle prend place ou celles des môles du pylône. Bien qu'on observe que la porte la plus haute (1) a l'inclinaison la plus grande et qu'inversement la moins haute (17) a l'une des plus faibles, il n'existe manifestement pas de corrélation entre les inclinaisons des parois et leurs dimensions. En revanche il est possible que la profondeur de la porte ait une incidence sur l'angle des parois. En effet dans le cas de portes peu profondes, une inclinaison trop importante peut avoir des conséquences sur la longueur des tableaux en partie haute et donc sur la profondeur des linteaux. Or, pour des raisons de résistance du couverture voire d'esthétisme ces longueurs de

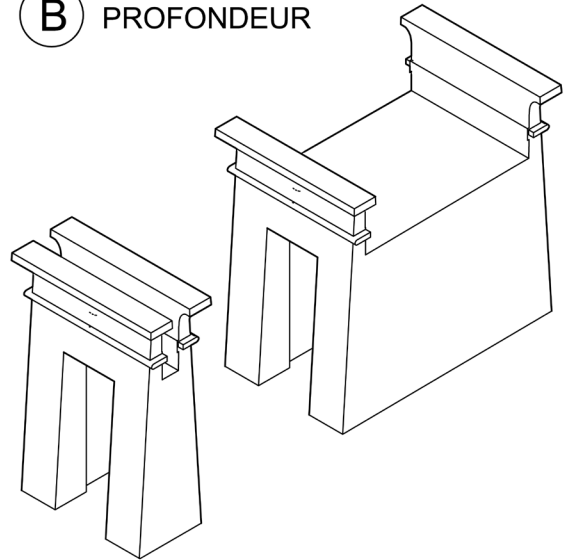
25 «Montant portant le couverture de la baie», J.-M. PEROUSE DE MONTCLOS, *op. cit.*, p. 210.

26 Dans l'Antiquité ces angles étaient traduits en *seked* c'est-à-dire en un nombre d'unités en abscisse pour une unité en ordonnée. Voir par exemple sur le sujet C. ROSSI, *Architecture and Mathematics in Ancient Egypt*, Cambridge-New York-Melbourne, 2003, p. 185, p. 192. En général, ce rapport était une fraction simple de nombres entiers : J.-Ph. LAUER, «Sur le "fruit" des murs extérieurs dans les monuments de l'époque thinite et de l'Ancien Empire», *BIFAO* 59, 1960, p. 56.

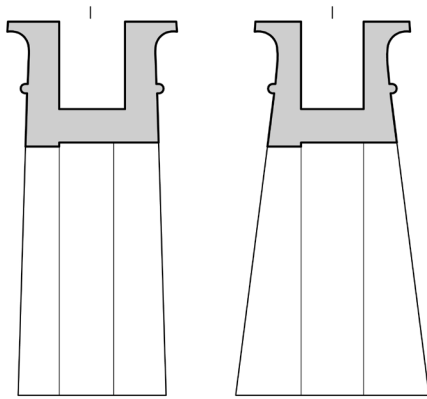
A ECHELLE



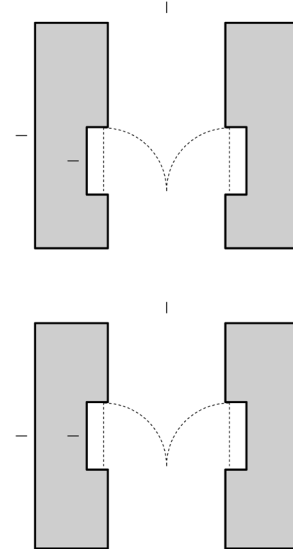
B PROFONDEUR



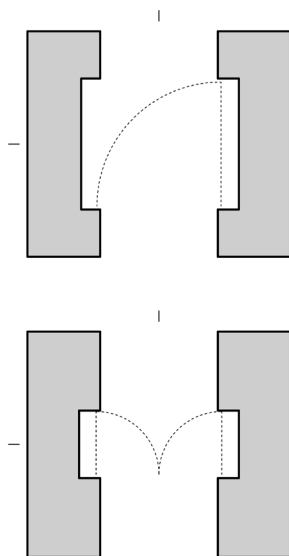
C INCLINAISON DES PAROIS



D POSITION DE L'EBRASEMENT



E 1 OU 2 VANTAUX



F 1 OU 2 RESSAULTS

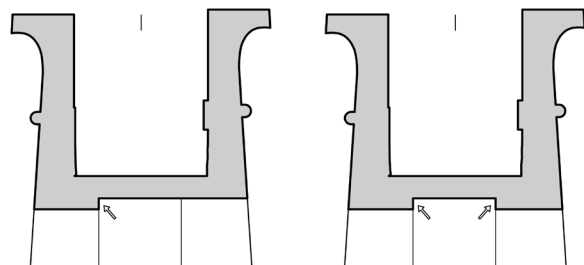


Fig. 3. Les différentes variables d'ajustement des grandes portes.

tableaux en partie haute ne peuvent pas être trop courtes. Ce problème est illustré par les portes 7 et 8 qui sont à la fois peu profondes et qui ont des faces peu inclinées.

Le logement pour les vantaux est généralement axé sur les piédroits, mais pas de manière systématique (**fig. 3D**). Les exceptions concernent principalement les portes les plus hautes ou les plus profondes. L'échelle des portes conditionnait par ailleurs le nombre de vantaux. En principe les portes étaient équipées d'un seul vantail ouvrant de gauche à droite mais au-delà de 4,40 m²⁷ pour des raisons à la fois techniques et pratiques elles étaient munies de deux vantaux (**fig. 3E**). Enfin, le profil du plafond pouvait être de deux types : à simple ou à double ressaut (**fig. 3F**). Dans le premier cas le soffite – ou sous-face – du linteau de la façade se trouve plus bas que le reste de la couverture. Cette différence de niveau est engendrée par un ressaut de plusieurs dizaines de centimètres qui est la feuillure horizontale supérieure contre laquelle s'appuie(nt) le ou les vantaux une fois fermés. Dans le second cas il existe un deuxième ressaut qui aligne le soffite du linteau intérieur au même niveau que celui de l'extérieur. Le choix des constructeurs pour l'un ou l'autre cas de figure n'est pas clair. On peut toutefois penser que la mise en place des vantaux était moins contraignante dans la première situation et que pour ces raisons celle-ci était parfois préférée à l'autre. Quoiqu'il en soit ce détail anodin a des conséquences sur les proportions des façades. En effet, dans le cas où il n'y a qu'un seul ressaut, la baie de la face intérieure se trouve plus haute que celle de l'extérieur. On observe cet exemple sur la porte d'Évergète à Karnak (4) où le ressaut a induit une différence de hauteur entre les sommets des corniches. Sur la porte Nord de Karnak (8) le décrochement a eu des conséquences différentes sur la face intérieure puisque là, les bâtisseurs ont préféré réduire la hauteur du linteau ainsi que celle de la corniche. Malgré ces possibles disproportions entre deux façades d'une même porte, elles demeurent très normalisées. Je postule toutefois que la face extérieure est celle qui est la plus respectueuse de l'archétype.

Pour contrôler la régularité de leurs proportions les dessins des portes les mieux conservées (2, 3, 4, 6, 8, 11, 13, 14 et 17) ont été superposés (**fig. 4**). Si on attribue une hauteur ou une largeur constante à celles-ci, en modifiant leur échelle par homothétie, on constate que leur superposition reste stable et que les écarts à la moyenne sont faibles. La porte 6 se distingue toutefois par un ratio divergeant. Cette singularité s'explique par une hauteur de corniche insuffisante ; celle-ci mesure en effet 2,17 m alors qu'elle devrait atteindre près de 3,80 m pour être conforme aux autres. La raison de cette disproportion est difficile à expliquer. Cette porte qui date de Nectanébo I^{er} est la plus ancienne du corpus ; on peut imaginer que les règles n'étaient pas encore parfaitement établies à cette époque. Si on regarde maintenant dans le tableau les différents rapports on ne sera pas surpris de retrouver les mêmes moyennes que celles de Françoise Laroche-Traunecker dans la mesure où les corpus sont assez semblables. En revanche, les moyennes, peut-être du fait de monuments plus homogènes, permettent de déterminer des fractions remarquables : 3/7 pour le rapport entre la largeur du passage et celui de la porte, 3/8 pour la largeur du passage par rapport à sa hauteur et enfin, 53/90, soit presque 7/12 pour le ratio entre la largeur de la porte et sa hauteur. Sur les portes les plus complètes (3, 4, 8, 13, 14, 17) on remarque que la hauteur médiane du couverture passe toujours exactement par le sommet du tore horizontal. Il est d'ailleurs fréquent que cette ligne corresponde à un

27 Fr. LAROCHE-TRAUNECKER, *op. cit.*, p. 11.

joint entre deux blocs. Le plus surprenant est que ces hauteurs sont équivalentes à la largeur des chambranles. Ces observations montrent qu'il existe un jeu de proportions communes entre tous les éléments architecturaux qui est basé sur un module.

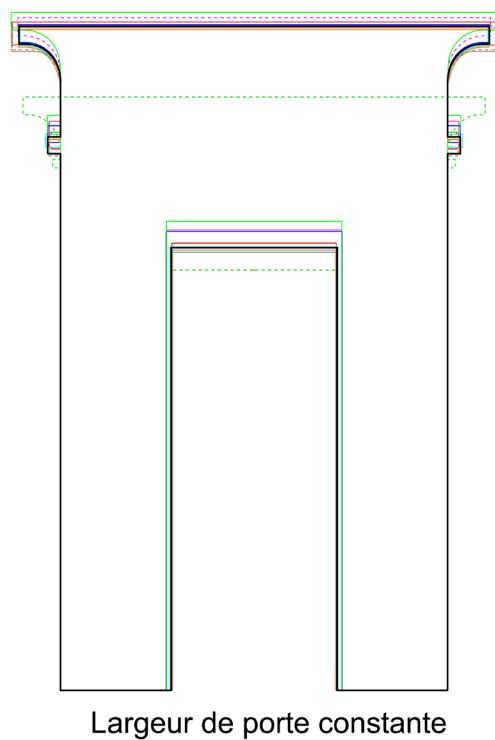
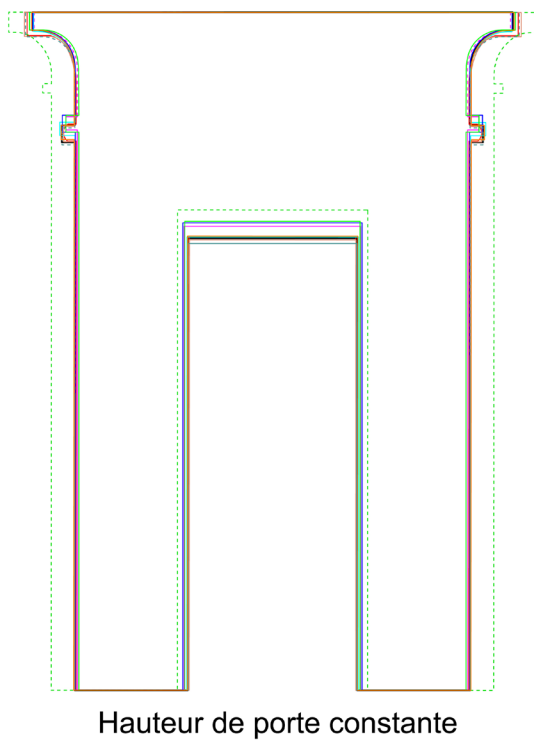
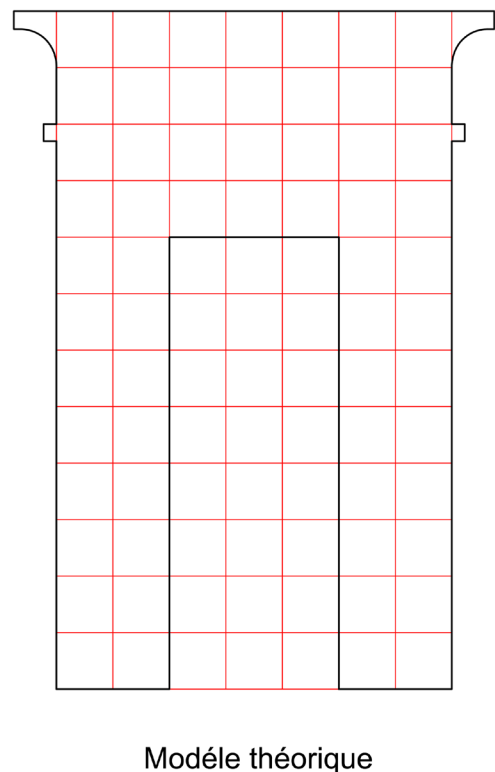
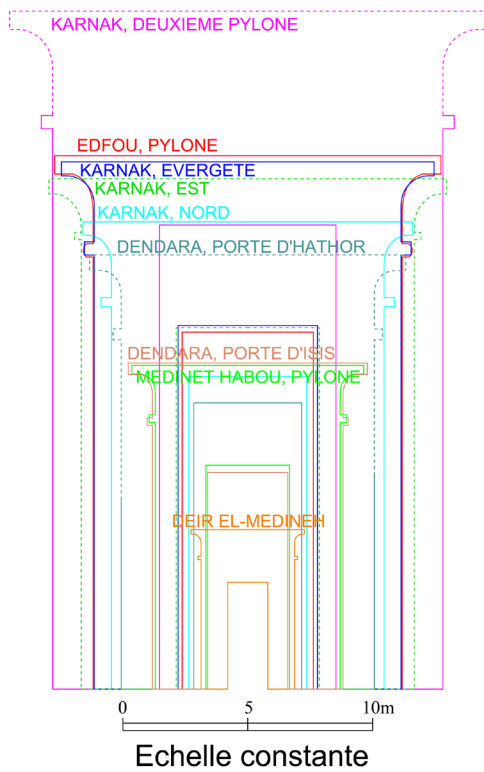


Fig. 4. Planche comparative des proportions de 9 portes et modèle théorique basé sur un système modulaire de 7 x 12.

3. LE DESSIN ARCHÉTYPAL DES FAÇADES

Le dessin archétypal que je restitue pour les grandes portes ptolémaïques est structuré par une grille de 7 carrés sur 12 carrés (**fig. 4**). La superposition du carroyage sur les ortho-images des portes 3, 7, 8, 13, 15, 17 est particulièrement probant (**fig. 5, 6 et 7**). Cette adéquation a par ailleurs été vérifiée sur d'autres portes que celles de notre corpus comme celle du premier pylône de Philae (**fig. 8**) ou celle de Trajan à Douch²⁸ par exemple. On pourra objecter que le carroyage n'est pas toujours parfaitement aligné sur les éléments caractéristiques que nous avons cités mais les rapports de proportions sont suffisamment constants pour considérer qu'ils sont organisés par une règle commune. Dans une majorité des cas les écarts à la moyenne sont minimes (**fig. 4**) et peuvent raisonnablement être rapprochées de tolérances constructives. Les portes dont il est question avaient la spécificité d'être des structures élancées dont les blocs les plus gros se situaient dans les parties les plus hautes. Les linteaux en particulier pouvaient atteindre plusieurs dizaines de tonnes. L'extraction, le transport et la mise en œuvre de tels blocs devaient être particulièrement contraignants et devaient très logiquement impliquer des compromis sur la forme. En ce sens, on ne sera pas étonné de constater que les portes qui divergent le plus du carroyage sont celles dont le chantier est le plus complexe, c'est-à-dire les plus hautes. De notre échantillonnage, deux portes s'écartent toutefois de la trame régulatrice que nous proposons. Il s'agit de la porte d'Évergète (4) et celle du pylône de Médinet Habou (14). Pour la première, les dimensions de la baie par rapport à l'ensemble sont légèrement plus grandes que ce qu'on observe généralement. Quant aux proportions de la seconde, celles-ci semblent s'appuyer sur un rapport général de 4/7 et un rapport largeur de chambranle/ largeur de passage de 3/5 (**fig. 6**). Malgré ces divergences avec les autres portes elle présente néanmoins un passage de porte de 3/8²⁹.

Le système modulaire qui a été identifié cherche de toute évidence à établir des rapports harmonieux entre les différentes composantes de la façade. On note ainsi que la largeur du chambranle, les hauteurs du linteau ou de la corniche sont égales à 2/3 de la largeur du passage, et que le passage a une largeur égale à 3/8 de sa hauteur. Ainsi, en fonction de la dimension du passage, il était possible de déterminer toutes les autres. De plus, l'absence manifeste de corrélation entre une coudée entière et les principales mesures des portes laisse penser que leur dimensionnement ne se faisait pas sur la base d'un étalon mais plutôt sur celui d'un module. La dimension de ce dernier serait alors fixée par un rapport simple de proportion en fonction des celles désirées de la porte. La dimension du module pouvait donc être tout à fait quelconque en termes de coudées³⁰. En fait, les ratios fractionnaires irréductibles qui sont ici mis en évidence dans le dessin des façades des portes s'observent dans d'autres circonstances comme dans le dessin en plan des naos des grands sanctuaires ptolémaïques par exemple. En effet, le rapport entre la largeur et la longueur de ceux des temples de Dendara et d'Edfou mais aussi

28 Fr. LAROCHE-TRAUNECKER, *Le sanctuaire osirien de Douch*, DFIFAO 51, 2020, p. 74, fig. 3.6.

29 La porte est relativement petite. En appliquant la grille de 7/12 et compte tenu de son échelle il est possible que le passage n'ait pas été suffisamment large pour son usage. Pour remédier à ce problème les constructeurs aurait alors modifié certaines règles de proportion. Il est intéressant de remarquer que ces choix ont très peu d'impact sur l'apparence générale, critère qui était certainement essentiel aux yeux des constructeurs.

30 Ce procédé s'oppose ainsi à ce qu'on observe par exemple sur les pyramides de l'Ancien Empire dont les dimensions de l'emprise au sol étaient en général un multiple entier de coudées : la pyramide de Chéops mesure 440 coudées de côtés, celle de Chéphren 410 coudées, celle de Téli 110 coudées, etc.

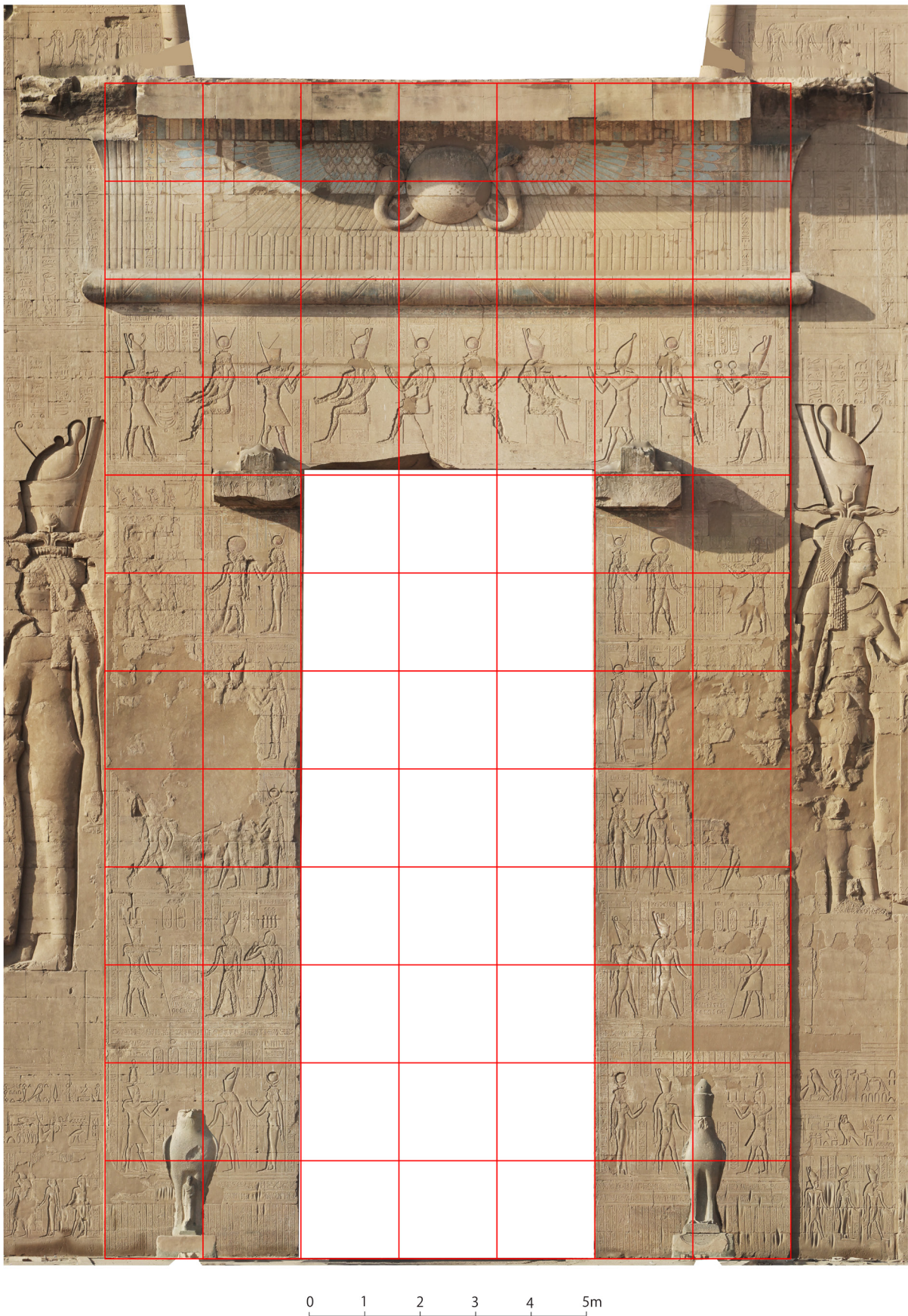


Fig. 5. Porte du pylône du temple d'Horus à Edfou, un cas exemplaire du respect de l'archétype. La grille modulaire de 7 x 12 se superpose exactement à sa représentation en géométral.

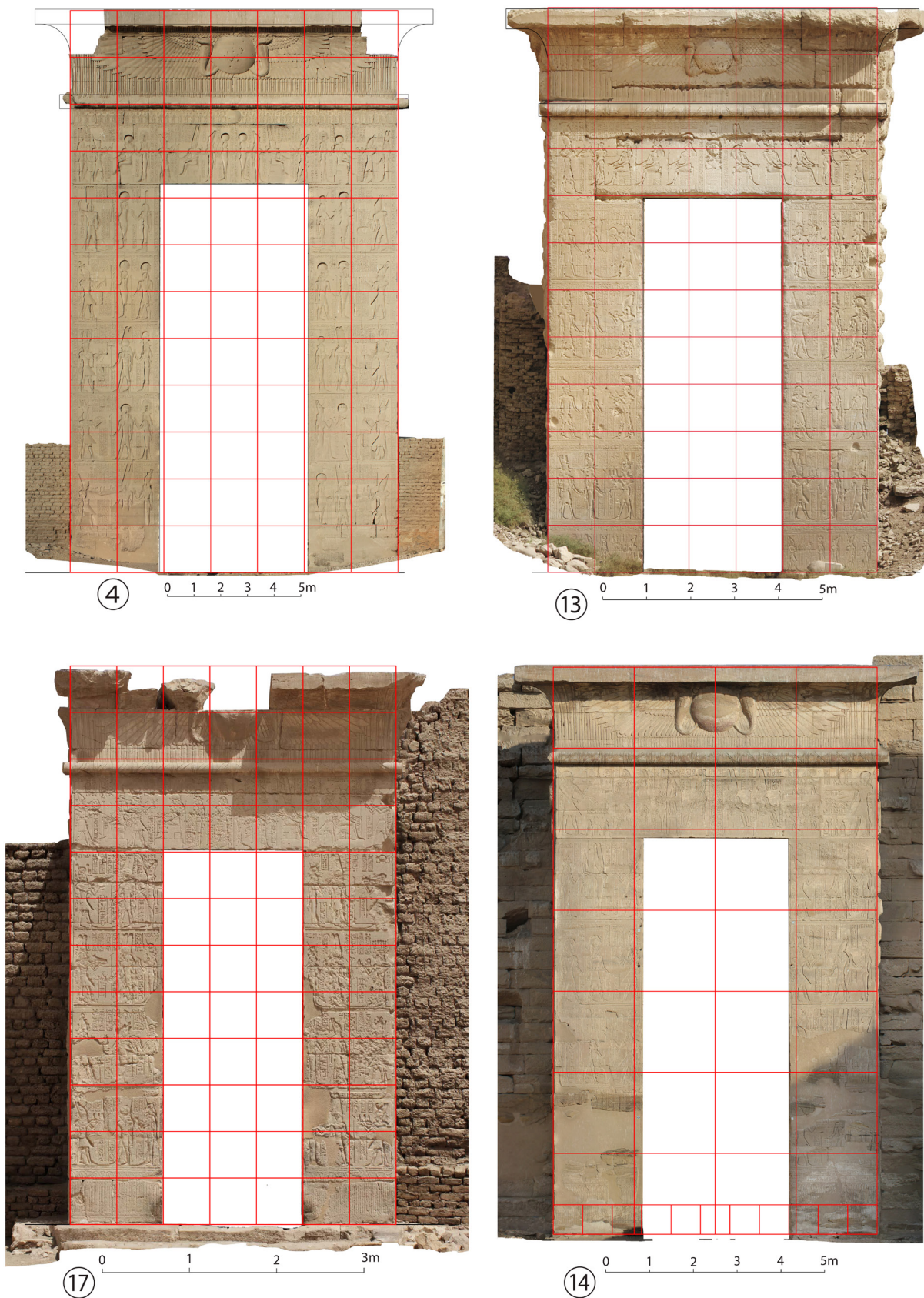


Fig. 6. Confrontation d'une grille modulaire de 7 x 12 avec les portes d'Évergète à Karnak (4), d'Isis à Dendara (13), Deir el-Médineh (17) et d'une grille de 4 x 7 avec la façade arrière de la porte du pylône de Médinet Habou (14).

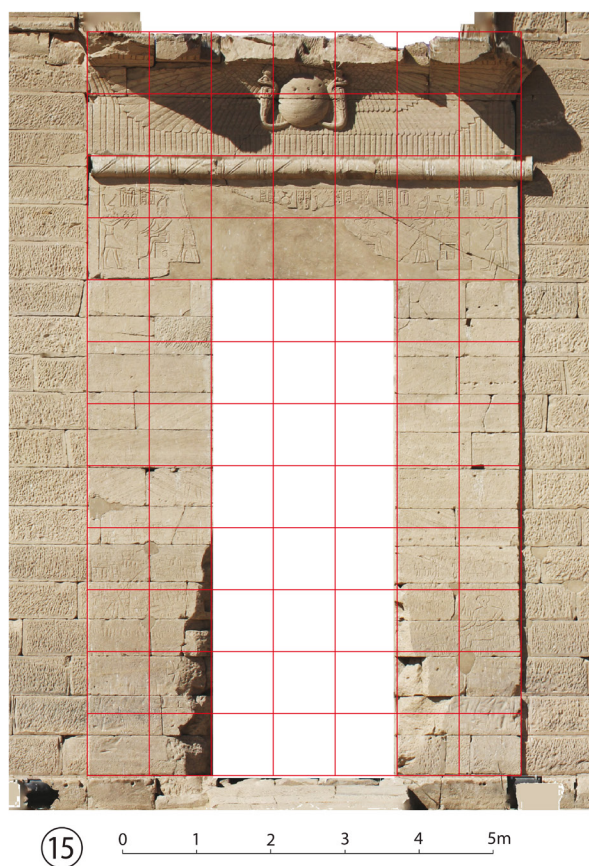
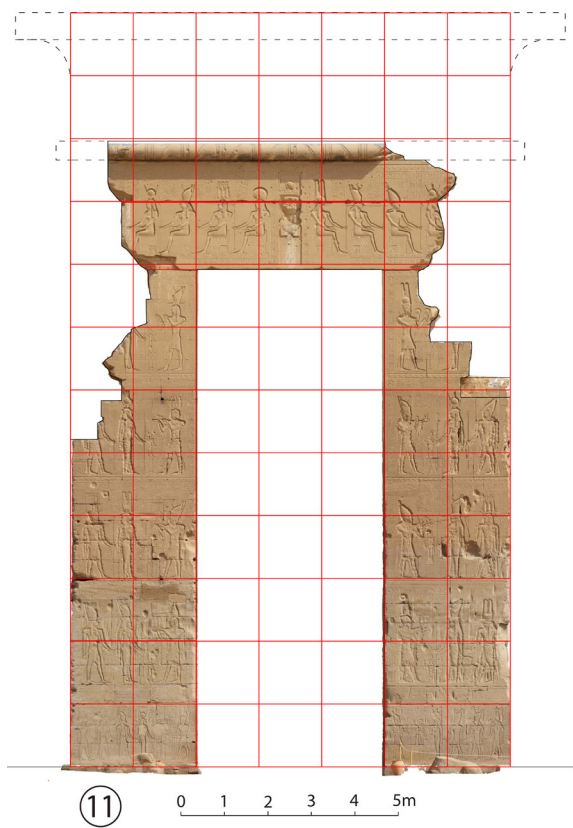
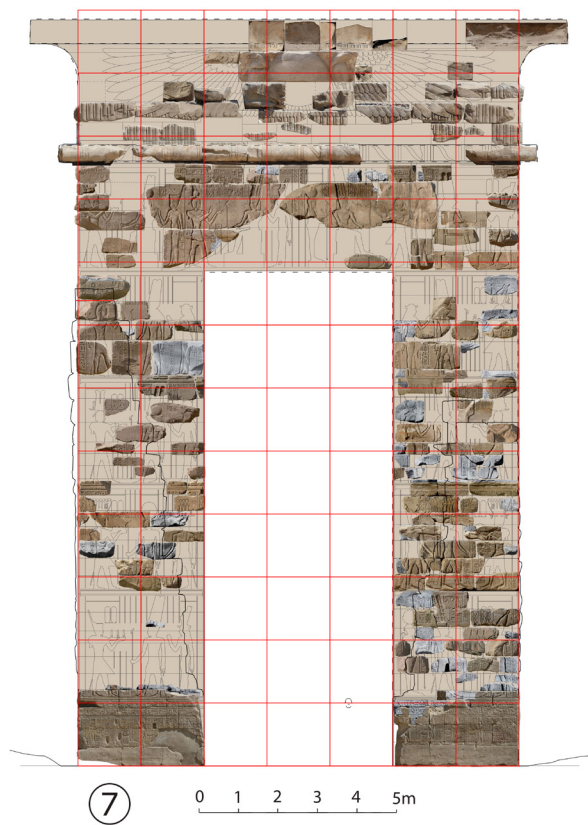
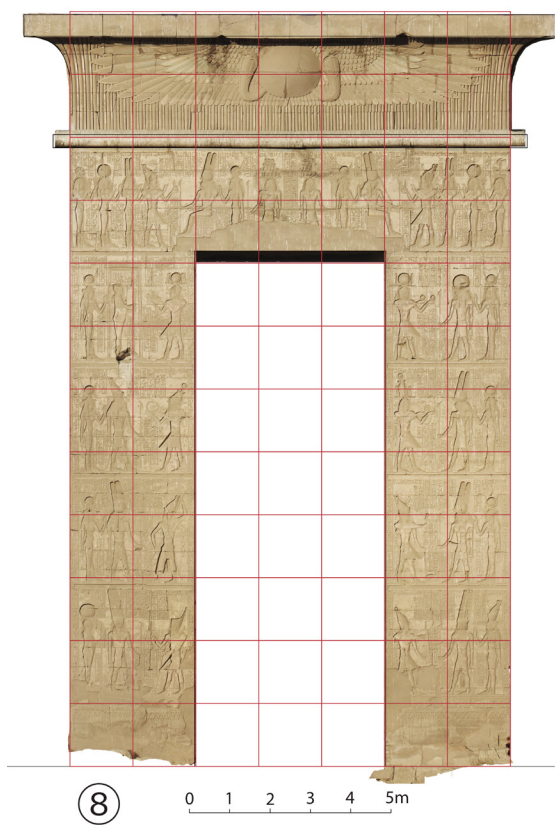


Fig. 7. Confrontation d'une grille modulaire de 7 x 12 avec les portes de Karnak-Nord (8), de Médamoud (7), d'Hathor à Dendara (11) et de Kalabsha (15).

vraisemblablement de ceux de Montou à Ermant³¹ et de Repit à Athribis est en effet exactement de $3/5$ ³². Le ratio pouvait aussi être différent : celui des temples de Kalabsha, de Kom Ombo et de Qasr el-Agouz est égal à $2/3$ par exemple. De telles relations géométriques concernent également la cella du temple de Dendara dont la largeur, la hauteur et la longueur est dans un rapport de 2-3-4³³. Il faut certainement voir dans cette réduction des rapports dimensionnels à des fractions simples une recherche d'harmonie, voire de perfection.

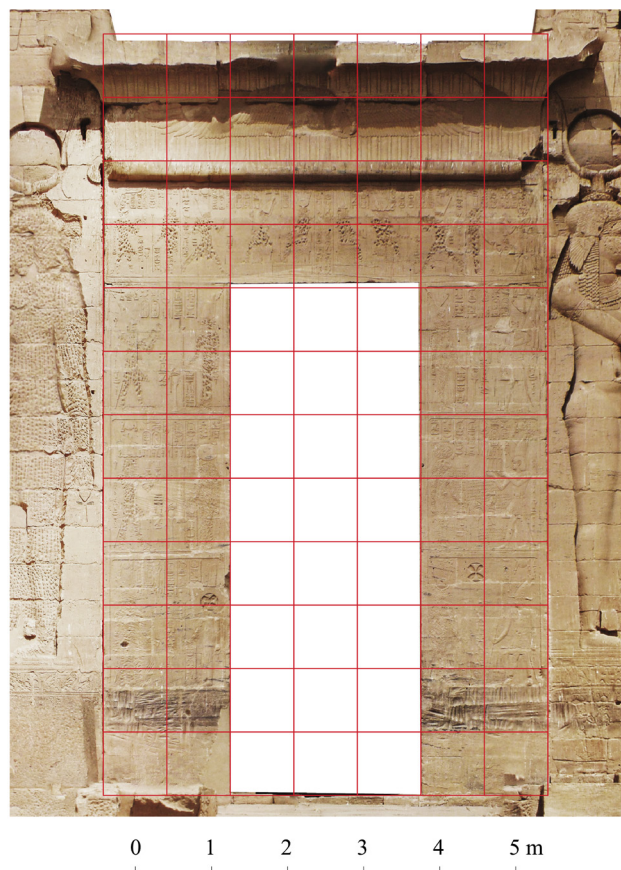


Fig. 8. Confrontation d'une grille modulaire de 7 x 12 avec la porte du premier pylône de Philae.

La « mise aux carreaux » est un procédé usuel en Égypte ancienne et plus largement dans toutes les civilisations antiques du bassin méditerranéen³⁴. Il était particulièrement utilisé pour adapter une décoration aux dimensions d'une paroi ; il est d'ailleurs souvent visible sur les scènes décorant les parements de tombes par exemple. En revanche, le matériel préparatoire relatif à cette technique est relativement rare. Le modèle archétypal que je restitue devait ressembler

31 P. ZIGNANI, « L'architecture du temple de Montou à Ermant. Essai d'approche typologique et proportion du pan », *BIFAO* 114, 2014, p. 597.

32 P. ZIGNANI, *Le temple d'Hathor à Dendara, relevés et étude architecturale*, *BdE* 146, 2010, p. 160 ; ID., « Les derniers grands temples égyptiens. À propos de la forme architecturale et de la typologie », dans S. Baumann & H. Kockelmann (dir.), *Der ägyptische Tempel als ritueller Raum. Akten der internationalen Tagung, Haus der Heidelberger Akademie der Wissenschaften, 9.-12. Juni 2015*, Wiesbaden, 2017, p. 3-5.

33 *Ibid.* p. 3.

34 C. ROSSI, *op. cit.*, p. 122-128.

au papyrus du Nouvel Empire de Gourob³⁵ qui représente en géométral les deux faces d'un naos en bois ou au dessin de chapiteau hathorique retrouvé dans les carrières du Gebel Abu Foda³⁶. Dans les deux cas le dessin se superpose à un carroyage. Le support du modèle devait nécessairement être plan pour que ce dernier puisse être correctement dessiné. Il devait alors être un papyrus, une pierre gravée³⁷ ou plus certainement une planchette en bois enduite à l'instar de celle conservée au British Museum³⁸ ou de celle retrouvée à Gourna³⁹ (fig. 9). Il était facile de copier ces modèles et leur diffusion en Égypte contribuait ainsi à harmoniser l'apparence des constructions. Le carroyage pouvait être employé de plusieurs manières ; les études sur le sujet sont nombreuses⁴⁰. On peut différencier schématiquement deux utilisations. Dans l'une elle est un guide qui sert à construire l'objet : les lignes du dessin coïncident alors généralement avec des lignes du carroyage. Par ce procédé le concepteur pouvait définir les proportions entre les entités architecturales et ainsi contrôler l'harmonie de l'ensemble. Dans l'autre le carroyage est une trame qui est adaptée a posteriori sur le dessin et qui n'a donc pas de réelle correspondance



Fig. 9. Planchette de travail datée du Nouvel Empire montrant le dessin de deux statues vues de face sur la base d'une grille modulaire. Objet découvert dans la tombe TT 11-12 de la nécropole de Dra Abu el-Naga à Thèbes, aujourd'hui exposé au musée de Louqsor.

35 W.H. PETRIE, «Egyptian working drawings», *AncEg*, 1926, p. 24-27 ; H.S. SMITH & H.M. STEWART, «The Gurob Shrine Papyrus», *JEA* 70, 1984, p. 54-64.

36 W.M.F. PETRIE, *A Season in Egypt*:1887, Londres, 1888, pl. XXV.

37 Voir les modèles de bas-relief d'époque ptolémaïque sur plaque en pierre dans N. TOMOUM, *The Sculptors' Models of the Late and Ptolemaic Periods*, Le Caire, 2005, p. 64-65, fig. 6-7 et pl. 44-46.

38 Inv. British Museum EA5601 : la planchette date de la XVIII^e dynastie et mesure 0,537 x 0,364 m (https://www.britishmuseum.org/collection/object/Y_EA5601, page consultée le 01/09/2021). Elle porte une représentation d'un roi assis à l'encre noire sur une grille peinte en rouge. Cf. E. IVERSEN, «A canonical master-drawing in the British Museum», *JEA* 46, 1960, p. 71-79.

39 J.M. GALÁN, «An Apprentice's Board from Dra Abu el-Naga», *JEA* 93, 2007, p. 95-116.

40 Pour n'en citer que quelques-uns : J.-Fr. CARLOTTI, «Contribution à l'étude métrologique de quelques monuments du temple d'Amon Rê à Karnak», *CahKarn* 10, 1995, p. 65-125 ; C. SIMON-BOIDOT, «La métrologie pharaonique : analyse critique d'une théorie nouvelle», *CdE* 75, Fasc. 149, 2000, p. 66-79 ; ID., «Canon et étalon dans la tombe de Taousret», *CdE* 75, Fasc. 149, 2000, p. 30-46 ; ID., «Le *nbi* et le Canon de Proportions», *JEA* 79, 1993, p. 157-177 ; A. BADAWY, «The Modular System of Egyptian Town Plans», *BiOr* 19, 1962, p. 206-213 ; E. IVERSEN, *Canon and Proportions in Egyptian Art*, Londres, 1955.

avec lui. La trame peut être appliquée sur celui-ci pour servir à le transférer sur un autre support, pour l'agrandir, voire pour analyser des relations de proportions de ses parties⁴¹. Évidemment dans les deux cas les dimensions du carroyage par rapport au dessin devaient être adaptées à l'usage et pouvaient par conséquent être très variables. La dimension du module, c'est-à-dire du carreau, pouvait être une fraction simple de coudée : 1/1, 1/2, 1/4 ou 1/10 par exemple. Cette correspondance devait sans doute faciliter son utilisation mais cela n'était certainement pas indispensable. En effet, l'intérêt d'un modèle basé sur un carroyage est sa capacité à s'adapter à n'importe quelle situation avec une simple mise à l'échelle par homothétie en appliquant le théorème de Thalès. La dimension du carreau en tant que telle n'avait donc certainement pas d'importance pour les portes puisque seul le respect des proportions du modèle importait. D'ailleurs la grande disparité des dimensions des portes, sans relation évidente avec un étalon comme la coudée, montre qu'elles étaient dimensionnées pour s'adapter en premier lieu à un contexte bien réel. Cette constatation n'interdit pas que le dimensionnement des portes ait pu être plus conceptuel dans certaines situations – on imagine dans des cas peu contraignants. Quatre portes (7, 8, 14 et 17) ont des dimensions de carreaux en multiples de coudées. Soulignons que ce procédé autorisait une très grande flexibilité d'utilisation et permettait d'intégrer la porte dans des rapports de géométrie complexes.

Plus concrètement, l'utilisation du système modulaire avait-il une incidence sur la mise en œuvre ? Apparemment aucune. En effet, les portes que j'ai étudiées sont toutes construites avec le même appareil qui est caractérisé par des assises régulières et sans décrochements⁴². Hormis la porte du premier pylône de Karnak (1) qui est l'un des édifices le plus ancien de notre corpus et dont le module de pierre diffère⁴³, toutes les portes ont des hauteurs d'assises comparables avoisinant une cinquantaine de centimètres. Il est ainsi frappant de constater ici, comme on pourrait le faire sur les temples de la même période d'ailleurs, que la dimension de l'édifice n'a pas d'influence sur les techniques constructives ni sur le choix de l'appareil⁴⁴. Pourtant les variations d'échelles peuvent avoir une très forte incidence sur le « coût » et indirectement sur la complexité de la construction. Pour bien évaluer leurs impacts prenons un exemple théorique qui simule trois échelles de portes différentes : pour une porte donnée – on prendra le modèle géométrique de la porte de Médamoud (6) – avec une largeur de passage de 1 m, le volume de la construction est de 7,57 m³. Si on élargit le passage à 2 m puis 3 m, les volumes augmentent respectivement à 60,59 m³ et 204,50 m³. On imagine qu'un chantier qui met en œuvre 7 m³ de pierre est fort différent d'un autre qui en utilise 30 fois plus, pourtant dans les deux cas on constate que le système constructif est invariant. Cette observation montre que dans la pratique il existe une véritable indépendance entre l'objet projeté et les techniques constructives ; l'un étant motivé par les questions programmatiques et l'autre par des enjeux économiques.

41 Voir sur ces deux approches différentes la confrontation entre le canon esthétique égyptien et grec dans E. PANOFSKY, *L'œuvre d'art et ses significations*, Paris, 1969, p. 58-71.

42 Voir sur le sujet E. LAROZE, «Le système de construction par assises régulières : analyse et interprétations de l'appareil du temple d'Opet à Karnak», *BSFE* 200, 2019, p. 31-53 ; ID., «Les maçonneries ptolémaïque et romaine en grès : remarques sur quelques aspects de leur optimisation» dans A. Baud & G. Charpentier (dir.), *Chantiers et matériaux de construction : De l'Antiquité à la Révolution industrielle en Orient et en Occident*, Lyon, 2020, p. 13-28.

43 Les hauteurs d'assises ont environ 67 cm de hauteur.

44 La seule différence notable concerne encore une fois le premier pylône de Karnak (1) dont le linteau était exceptionnellement construit en granit.

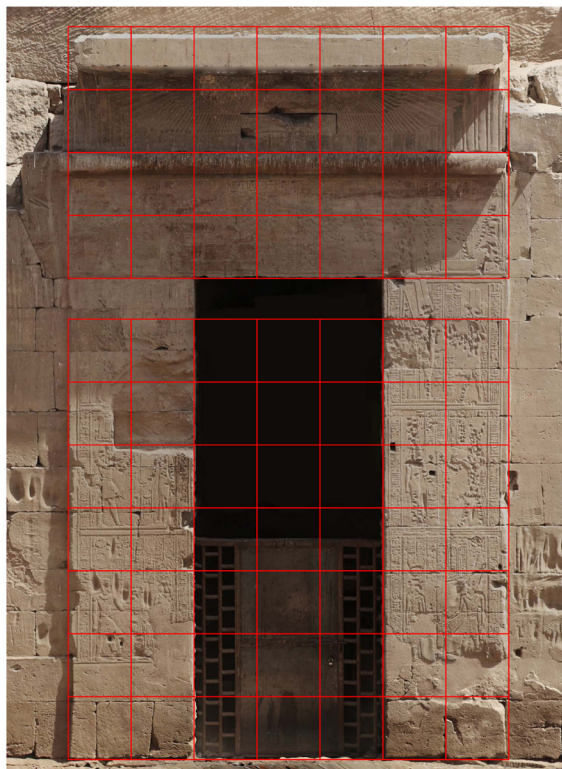
4. LES PORTES DES ESPACES COUVERTS

L'archétype qui est ici mis en évidence concerne un groupe de portes très particulier qui est relatif aux téménos ou aux pylônes. Les autres, plus courantes, qui sont associées à au moins un espace intérieur reprennent-elles les mêmes règles de proportion? Pour tenter d'y répondre il faudrait en étudier des centaines et tenir compte de leurs nombreuses différences. Les portes adoptent en effet selon l'espace qu'elles distribuent des typologies variables⁴⁵. Le relevé d'un nombre aussi important de portes n'a pas été fait. J'ai néanmoins opéré des contrôles de manière « aléatoire » sur quelques portes ptolémaïques. Globalement, on constate que les dimensions des éléments tels qu'ils sont identifiés – chambranles, passage, linteau, corniche pour rappel – sont souvent réglés par des rapports de proportion comme les autres. Mais contrairement à ce qu'on observe sur les portes monumentales ces proportions sont variables. Le rythme chambranle / passage / chambranle peut être dans un rapport de 1/2/1 (**fig. 10B et C**) ou de 2/3/2 (**fig. 10A et D**) par exemple. Il existe toutefois une règle « forte » qui concerne la relation d'équivalence entre la largeur du chambranle, la hauteur du linteau et celle de la corniche : ces trois entités sont très généralement de même dimension. Pour le reste les proportions observées sont trop variables pour permettre de dégager une règle. En fait, le modèle archétypal se caractérise par une forme élancée qui est difficilement compatible avec les espaces intérieurs qui sont contraints par les couvertures. Dans une grande majorité de cas on constate que les impératifs de largeur de passage qui sont liés à l'usage ne permettent pas de respecter les proportions du modèle théorique avec la hauteur de la salle. Ainsi les portes intérieures sont presque toujours plus trapues que celui-ci. Quoi qu'il en soit les quelques comparaisons opérées semblent indiquer que le rapport largeur/ hauteur était généralement compris entre 7/11 et 7/12. Il s'agit là bien évidemment d'une piste qui doit être vérifiée sur de plus nombreux cas.

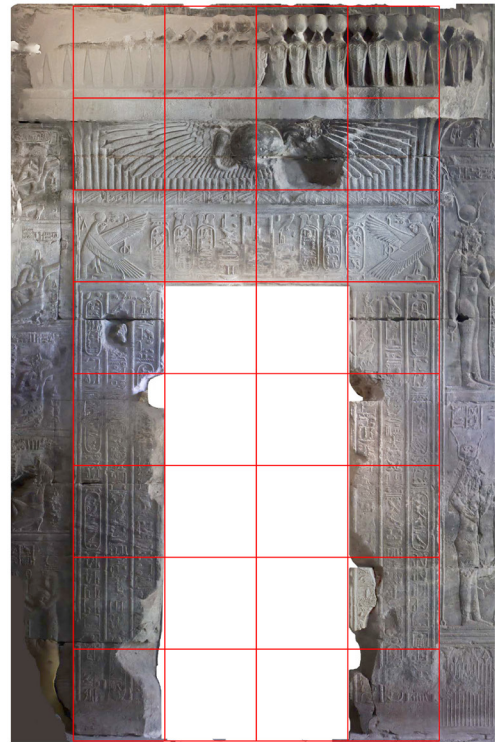
Les portes antérieures à la période ptolémaïque étaient-elles également proportionnées à l'aide d'un système de modules? L'étude que Jean-François Carlotti a menée sur un corpus hétérogène et diachronique de portes semble indiquer que les proportions générales ont peu évolué avec le temps⁴⁶. En effet les rapports moyens qu'il a établis sont très proches de ceux de Françoise Laroche-Traunecker dont le corpus est majoritairement constitué de portes tardives. Les quelques contrôles que j'ai menés sur des portes anciennes ont montré d'importantes disparités de proportions qui ne permettent pas de dégager des règles claires et communes. L'égalité dimensionnelle entre la hauteur du linteau-tore et la largeur des chambranles a toutefois pu être observée sur de nombreux cas à l'instar de la porte ramesside de Médinet Habou (**fig. 11**) par exemple. Cette relation géométrique qui perdure dans le modèle ptolémaïque montre que certaines règles peuvent avoir des origines anciennes.

45 A. TERRIER, «Ébauche d'un système de classification pour les portes de temple. Études de cas dans l'enceinte d'Amon-Rê à Karnak», *CahKarn* 15, 2015, p. 327-346; P. Zignani, *Le temple d'Hathor à Dendara, relevés et étude architecturale*, *BdE* 146, 2010, p. 219-229.

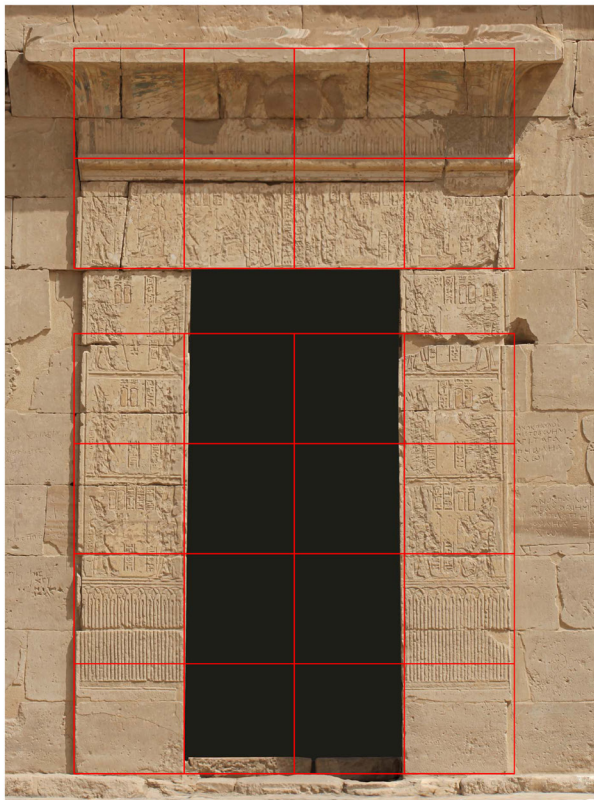
46 J.-Fr. CARLOTTI, «Une porte de Masaharté à l'est du IX^e pylône», *CahKarn* 10, 1995, p. 167-204.



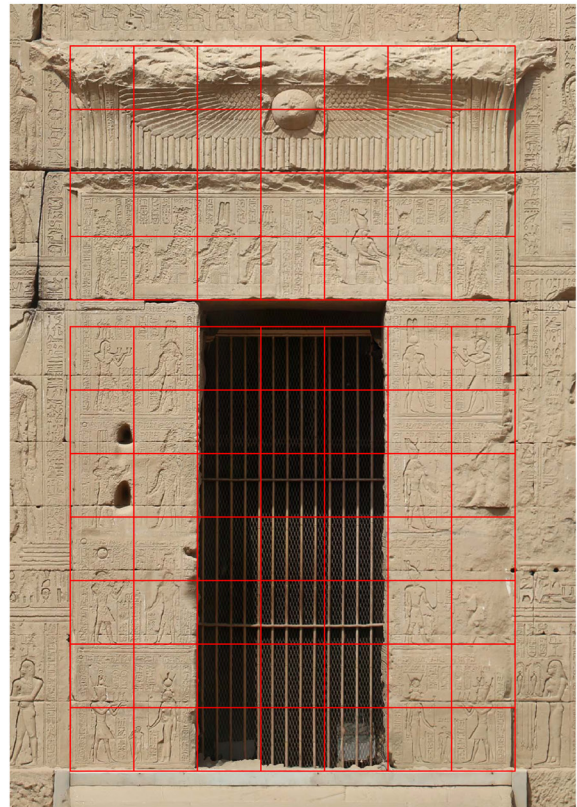
A 0 1 2 3



B 0 1 2 3m



C 0 1 2 3m



D 0 1 2 3m

Fig. 10. Confrontation de grilles modulaire avec différentes portes « intérieures » de temples ptolémaïque :
 A) porte d'entrée du temple d'Isis à Assouan ; B) porte de la chambre sud du temple d'Opet à Karnak ;
 C) porte d'entrée du temple de Deir el-Médineh ; D) porte latérale nord-est du temple d'Hathor à Dendara.

Fig. 11. Porte du deuxième pylône du temple de Ramsès III à Medinet Habou. Dans cet exemple du Nouvel-Empire, il ne semble pas qu'il y ait de relation de proportion entre la largeur du passage et les chambranles contrairement à ce qu'on peut observer sur les portes ptolémaïques. On remarque toutefois que le linteau a une hauteur équivalente à la largeur du chambranle et que la baie à un rapport de 1/3.



5. CONCLUSION : UNE NOTICE POUR DESSINER UNE PORTE

Comme nous l'avons vu, notre modèle de porte est élaboré sur la base d'un carroyage ; la forme graphique n'est cependant pas la seule manière de le synthétiser. On peut en effet imaginer que les règles aient été résumées dans une sorte de notice. Celle-ci prendrait alors la forme d'une énumération de rapports entre des entités architecturales. On pourrait accorder plusieurs avantages à ce médium : la possibilité de diffusion par écrit, la transmission par oral et la facilité de mémorisation. Par ces moyens, tous les acteurs de la construction pouvaient connaître les règles et donc contrôler les mesures tout au long du chantier. Aussi, il était facile de restituer le dessin sur un support quelconque. Avec une telle organisation on peut se demander par ailleurs si techniquement il était réellement nécessaire de travailler à partir de plans ou de coupes sur le chantier.

On sait que les « manuels », à l'instar de celui qui s'intéressait à l'organisation des temples⁴⁷ étaient utilisés dans l'ancienne Égypte pour établir et diffuser des règles pratique voire architecturales⁴⁸. Les portes sont des entités architecturales particulièrement normalisées. Dans le temple, leur rôle est essentiel car elle participe à la qualification et la hiérarchisation des espaces. Si de tels guides pratiques ont existé dans l'Antiquité, ne peut-on pas imaginer que les portes aient eu le leur ? La partie relative à leur dessin aurait alors pu ressembler à cette notice :

- 1) La façade de la porte s'inscrira dans un rectangle de 7 modules de largeur et 12 de haut. Les extrémités des corniches déborderont si possible d'un module de part et d'autre de ce rectangle ainsi rapporté à 9/12.
- 2) La baie aura une largeur de 3 modules et une hauteur de 8 modules.
- 3) Les chambranles auront une largeur de 2 modules.
- 4) La hauteur du linteau [du soffite au sommet du tore] aura une hauteur de 2 modules.
- 5) La hauteur de la corniche [listel compris] aura quant à elle une hauteur de 2 modules.
- 6) La corniche aura une largeur équivalente à celle de la porte [la baie et les deux chambranles compris], c'est-à-dire de 7 modules.
- 7) Pour déterminer la dimension du module, on choisira la largeur du passage qu'on divisera par 3. Si on souhaite intégrer la porte dans une enceinte préexistante, on préférera alors déterminer la largeur du module en divisant la hauteur du mur par 12.

47 Sur le sujet, voir les travaux de J. Fr. Quack : «Le Manuel du temple. Une nouvelle source sur la vie des prêtres égyptiens», *Égypte, Afrique & Orient* 29, 2003, p. 11-18 ; ID., «Ein ägyptisches Handbuch des Tempels uund seine griechische Übersetzung», *ZPE* 119, 1997, p. 297-300 ; ID., «Organiser le culte idéal. Le Manuel du temple», *BSFE* 160, 2004, p. 9-25.

48 *Ibid.*, p. 24.

