



HAL
open science

Pots à raisins et pots à fraises, conservation / commercialisation, XVIIIe-XXe siècles

Henri Amouric, Lucy Vallauri

► **To cite this version:**

Henri Amouric, Lucy Vallauri. Pots à raisins et pots à fraises, conservation / commercialisation, XVIIIe-XXe siècles. Marie-Astrid Chazottes. Acte du colloque "Colloque "Boire et manger en Provence (Xe-XXe siècle): Études archéologique et historique de la consommation alimentaire", LA3M, Aix-en-Provence, 6-7 octobre 2020, pp.218-235, A paraître. halshs-03451035

HAL Id: halshs-03451035

<https://shs.hal.science/halshs-03451035>

Submitted on 11 Mar 2024

HAL is a multi-disciplinary open access archive for the deposit and dissemination of scientific research documents, whether they are published or not. The documents may come from teaching and research institutions in France or abroad, or from public or private research centers.

L'archive ouverte pluridisciplinaire **HAL**, est destinée au dépôt et à la diffusion de documents scientifiques de niveau recherche, publiés ou non, émanant des établissements d'enseignement et de recherche français ou étrangers, des laboratoires publics ou privés.

Boire et manger en Provence
(X^e-XX^e siècles) : étude archéologique et
historique de la consommation
alimentaire

Archéologie Moderne et Contemporaine

09



Collection dirigée
par Alexandre Coulaud

Boire et manger en Provence
(X^e-XX^e siècles) : étude archéologique et
historique de la consommation
alimentaire

Dirigé par Marie-Astrid Chazottes



Drémil-Lafage - 2023

Direction d'ouvrage

Marie-Astrid Chazottes

Tous droits réservés

© 2023



Diffusion, vente par correspondance

Editions Mergoïl - 13 Rue des Peupliers - 31280 Drémil-Lafage

Tél : 05.40.00.02.02 - e.mail : contact@editions-mergoil.com

ISBN : 978-2-35518-130-6

ISSN : en cours

Aucune partie de cet ouvrage ne peut être reproduite sous quelque forme que ce soit (photocopie, scanner ou autre) sans l'autorisation expresse des Editions Mergoïl.

Ouvrage publié avec le soutien du Laboratoire d'Archéologie Médiévale et Moderne en Méditerranée (LA3M).

Les images de l'ouvrage et leurs qualités ont été fournies et validées par les auteurs.

Mise en page : Laurent Maggiori, Aix-Marseille Univ. CNRS, LA3M, Aix-en-Provence, France
Couverture : Editions Mergoïl

1 - Deux dames et un officier prenant le thé, 1715, Londres, Victorian and Albert Museum, (Cliché : T. Volpe, CNRS).

2 - Colonne de tians à raisin, Musée d'Auriol, Coll. part, (Cliché : L. Vallauri, CNRS).

3 - Grand plat en terre-cuite émaillée à décor vert et brun importé de Catalogne (7 : rue Trinquet, Marseille), (Dessin et DAO : Fl. Parent, Inrap).

4 - Céramique peinte de glaçures colorées, avec ou sans incisions, groupe de « Val de Durance », pâtes calcaires, Saint-Martin-de-la-Brasque, Castelas, Cliché : Y. Rigoir).

5 - Couteau provençal découvert au Château d'Hyères, (nacre et fer, fin XVI^e s.), (cliché : M.-A. Chazottes).

Impression : Aquiprint

Dépôt légal février 2023

LISTE DES AUTEURS

Henri AMOURIC

Directeur de Recherche émérite, CNRS, Aix-Marseille Univ, LA3M, Aix-en-Provence, France
Laboratoire d'archéologie médiévale et moderne en méditerranée (LA3M)
MMSH, 5, Rue du Château de l'Horloge, CS 90412, 13097 Aix-en-Provence Cedex 2
amouric@wanadoo.fr

Nicolas ATTIA

Céramologue, Direction Archéologie et Muséum Ville D'Aix-en-Provence (13)
Membre associé, CNRS, Aix-Marseille Univ, LA3M, Aix-en-Provence, France attianicolas@gmail.com

Tatiana ANDRÉ

Doctorante, Aix Marseille Univ, CNRS, LA3M, Aix-en-Provence, France
Laboratoire d'archéologie médiévale et moderne en méditerranée (LA3M)
MMSH, 5, Rue du Château de l'Horloge, CS 90412, 13097 Aix-en-Provence Cedex 2
tatiana.andre@univ-amu.fr

Marie-Astrid CHAZOTTES

Docteure en archéologie, Adjointe du patrimoine, Musée Urgonia, Orgon
Membre associé, CNRS, Aix-Marseille Univ, LA3M, Aix-en-Provence, France maria.chazottes@gmail.com

Anne CLOAREC-QUILLON

Ingénieur d'Études, Archéologue-Céramologue CNRS, Aix Marseille Univ, LA3M, Aix-en-Provence, France
Laboratoire d'archéologie médiévale et moderne en méditerranée (LA3M)
MMSH, 5 rue du Château de l'horloge, CS 90412, 13097 Aix-en-Provence Cedex 2
anne.cloarec-quillon@cnrs.fr
<https://cv.archives-ouvertes.fr/anne-cloarec-quillon>

Frédéric CONCHE

Archéologue, Inrap,
Centre Logistique d'Arenc - Bâtiment C
14 rue d'Anthoine 13002 Marseille
Frederic.conche@inrap.fr

Guergana GUIONOVA

Ingénieur d'Études, Archéologue-Céramologue CNRS, Aix Marseille Univ, LA3M, Aix-en-Provence, France
Laboratoire d'archéologie médiévale et moderne en méditerranée (LA3M)
MMSH, 5 rue du Château de l'horloge, CS 90412, 13097 Aix-en-Provence Cedex 2
guergana.guionova@univ-amu.fr

Sandrine KRIKORIAN

Chercheuse indépendante
sandrinekrikorian@orange.fr
<https://sandrinekrikorian.com/>

Aline LACOMBE

Archéologue – Céramologue, Direction Archéologie et Muséum Ville d'Aix-en-Provence (13),
Membre associée Aix-Marseille Univ, CNRS, LA3M, Aix-en-Provence, France
lacombea@mairie-aixenprovence.fr

Pierre MAGNIEZ

Aix Marseille Univ, CNRS, Minist. Culture, LAMPEA, Aix-en-Provence, France
Laboratoire Méditerranéen de Préhistoire Europe Afrique
MMSH, 5, Rue du Château de l'Horloge, CS 90412, 13097 Aix-en-Provence Cedex 2
pierre.MAGNIEZ@univ-amu.fr

Leïa MION

CNRS, Aix Marseille Univ, Minist. Culture, LAMPEA, Aix-en-Provence, France
Laboratoire Méditerranéen de Préhistoire Europe Afrique
MMSH, 5, Rue du Château de l'Horloge, CS 90412, 13097 Aix-en-Provence Cedex 2
mion.leia@gmail.com

Florence MOCCI

CNRS, Aix-Marseille Univ, CCJ, Aix-en-Provence, France
Centre Camille Jullian (CCJ),
MMSH, 5, Rue du Château de l'Horloge, CS 90412, 13097 Aix-en-Provence Cedex 2
florence.mocci@univ-amu.fr

Daniel MOUTON

Membre associé, CNRS, Aix-Marseille Univ, LA3M, Aix-en-Provence, France
daniel.mouton@laposte.net

Florence PARENT

Archéologue-Céramologue INRAP, Aix-Marseille Univ, CNRS, LA3M, Aix-en-Provence, France
Centre Logistique d'Arenc - Bâtiment C
14 rue d'Anthoine
13002 Marseille
florence.parent@inrap.fr

Fabienne RAVOIRE :

Ingénieure de recherche, céramologue (DR),
Inrap. UMR 6273 CRAHAM.
Zac des Jalassières. 105, rue Serpentine. 13510 Éguilles
Fabienne.ravoire@inrap.fr



Bernard ROMAGNAN

Membre associé, CNRS, Aix-Marseille Univ, LA3M,
Aix-en-Provence, France

Olivier THUAUDET

Docteur en archéologie

Membre associé, CNRS, Aix-Marseille Univ, LA3M,
Aix-en-Provence, France

olivier.thuaudet@laposte.net

Dianne UNSAIN

Aix-Marseille Univ, CNRS, LA3M - CCJ,
Aix-en-Provence, France

Laboratoire d'archéologie médiévale et moderne
en méditerranée (LA3M), Centre Camille Jullian (CCJ),
MMSH, 5, Rue du Château de l'Horloge, CS 90412,
13097 Aix-en-Provence Cedex 2

dianneunsain@gmail.com

Lucy VALLAURI

Membre associé, CNRS, Aix-Marseille Univ, LA3M,
Aix-en-Provence, France

lucyvallauri.pro@gmail.fr

Mariacristina VARANO

Université de Rouen - UFR des Lettres et Sciences
Humaines, Rouen, France, GRHis -EA 3831

mariacristina.varano@univ-rouen.fr

Tony VOLPE

Ingénieur d'Études, CNRS, Aix-Marseille Univ, LA3M,
Aix-en-Provence, France

Laboratoire d'archéologie médiévale et moderne
en méditerranée (LA3M)

MMSH, 5, Rue du Château de l'Horloge, CS 90412,
13097 Aix-en-Provence Cedex 2

tony.volpe@univ-amu.fr

Kevin WALSH

Department of Archaeology, University of York, King's
Manor, Exhibition Square, York YO1 7EP

United Kingdom

kevin.walsh@york.ac.uk



SOMMAIRE

REMERCIEMENTS / LISTE DU COMITÉ DE LECTURE

Marie-Astrid Chazottes.....Page 9

PRÉFACE

Anne Mailloux.....Page 11

INTRODUCTION

Marie-Astrid Chazottes.....Page 13

LA PRODUCTION DE VAISSELLE EN CÉRAMIQUE EN PAYS D'APT DU X^e AU XIII^e SIÈCLES : L'APPORT DES DÉCOUVERTES RÉCENTES À GARGAS (VAUCLUSE)

Anne Cloarec-Quillon.....Page 15

PREMIERS JALONS D'UNE ÉTUDE DES CÉRAMIQUES À PÂTES GRISES FINES MÉDIÉVALES À AIX-EN-PROVENCE (IX^e-XI^e SIÈCLES) : L'EXEMPLE DES SITES DE LA PLACE DE VERDUN ET DE LA SEDS.

Nicolas Attia.....Page 31

LA VAISSELLE DE TERRE DANS LES CUISINES ET À LA TABLE DES MARSEILLAIS (X^e-XIV^e SIÈCLES)

Florence Parent.....Page 43

ROI-COCHON ET BÊTES À LAINE : DIMENSIONS SOCIO-ÉCONOMIQUES DE L'EXPLOITATION DES PORCS ET DES CAPRINÉS PENDANT LE MOYEN ÂGE DANS LE SUD DE LA FRANCE

Dianne Unsain, Daniel Mouton, Mariacristina Varano, Pierre Magniez, Florence Mocci et Kevin Walsh.....Page 63

APPROCHE ISOTOPIQUE DE L'ALIMENTATION DU DÉBUT DU MOYEN ÂGE : EXEMPLES PROVENÇAUX

Leïa Mion.....Page 77

PÊCHER EN PROVENCE AU MOYEN ÂGE (IX^e-XVI^e SIÈCLES). PREMIER REGARD SUR LA CONSOMMATION DE POISSONS DU CHÂTEAU D'HYÈRES (83)

Tatiana André.....Page 93

PREMIER APERÇU DE LA VAISSELLE CÉRAMIQUE AIXOISE AUX XVI^e ET XVII^e SIÈCLES

Aline Lacombe.....Page 103

APERÇU SUR LA VAISSELLE DE TABLE ET DE CUISINE UTILISÉE À LA CIOTAT (BOUCHES-DU-RHÔNE) DANS LA PREMIÈRE MOITIÉ DU XVII^e SIÈCLE

Fabienne Ravoire, Frédéric Conche.....Page 127

ASPECTS DE LA STANDARDISATION DU VAISSELIER EN PROVENCE
DU XVI^e ET XVII^e SIÈCLES

Guergana Guionova..... Page 141

LES RECETTES « À LA PROVENÇALE » DANS LA GASTRONOMIE FRANÇAISE
DU XVIII^e SIÈCLE

Sandrine Krikorian..... Page 161

COUTEAUX, FOURCHETTES ; ORFÈVRES ET COUTELIERS :
PREMIÈRE APPROCHE DE LA PRODUCTION DES USTENSILES DE TABLES À MARSEILLE
AU XVIII^e SIÈCLE

Marie-Astrid Chazottes, Olivier Thuaudet..... Page 171

CAFÉ, CHOCOLAT ET THÉ EN PROVENCE ORIENTALE (XVIII^e-XIX^e SIÈCLES)

Bernard Romagnan..... Page 193

CAFÉ, THÉ, CHOCOLAT ET SUCRE, NOUVELLES CONSOMMATIONS
À GRASSE AU XVIII^e SIÈCLE

Tony Volpe..... Page 205

POTS À RAISINS ET À FRAISES, DE LA CONSERVATION
À LA CONSOMMATION XVIII^e-XX^e SIÈCLES

Henri Amouric, Lucy Vallauri..... Page 217

CONCLUSION

Marie-Astrid Chazottes..... Page 237



■

Henri AMOURIC, Lucy VALLAURI
CNRS, Aix-Marseille Univ, LA3M, Aix-en-Provence, France

POTS À RAISINS ET À FRAISES, DE LA CONSERVATION À LA CONSOMMATION XVIII^e-XX^e SIÈCLES

RÉSUMÉ

Ces récipients destinés à la conservation et au commerce de denrées périssables, sont à ce jour bien reconnus dans leur forme comme dans leur usage. Dès le XVIII^e siècle., les pots à raisins tronconiques et glaçurés, spécialité de Biot, permettaient de conserver la fraîcheur des sarments porteurs de grappes dans de l'eau additionnée de charbon de bois afin de les commercialiser jusqu'aux Amériques. Les ateliers de l'Huveaune développent à la fin du XIX^e siècle un modèle plus économique, fait de bassins (tians) à encoches superposés empilés en colonnes. Quant aux pots à fraises, en terre brute, véritable traceur de l'économie rurale de l'arrière-pays marseillais, nombre de ramassages subaquatiques en témoignent dans le port de Pomègues, mais aussi quelques fouilles terrestres et collections patrimoniales. Ces emballages perdus ou recyclables, issus principalement à la fin du XVIII^e siècle des ateliers de la vallée de l'Huveaune pour la vente maraîchère, sont parfois estampillés au nom des commanditaires tel le syndicat agricole de Beaudinard. Une réglementation régionale en fixe aussi le volume afin de contrôler et normaliser la capacité de ce produit commun, tourné en grande série.

Mots clés : pot, terre, vernis, tournage, fruit, raisin, fraise, conservation, commercialisation, emballage, époque moderne



ABSTRACT

These containers intended for the conservation and the trade of perishable foodstuffs, are to date well recognized in their form as in their use. As early as the 18th century, the glazed truncated cone-shaped grape jars, a specialty of Biot, made it possible to preserve the freshness of the grapevines in water with charcoal added in order to market them as far as the Americas. At the end of the 19th century, the workshops of the Huveaune developed a more economical model, made of basins (tians) with superimposed notches stacked in columns. As for the strawberry pots, made of raw earth, a real trace of the rural economy of the Marseilles hinterland, a number of underwater collections testify to this in the port of Pomègues, as well as some urban excavations and heritage collections. These disposable or recyclable packages, mainly produced at the end of the 18th century by the workshops of the Huveaune valley for the sale of vegetables, are sometimes stamped with the name of the sponsors, such as the agricultural union of Beaudinard. A regional regulation also sets the volume in order to control and standardize the capacity of this common product, made on a potter's wheel in large series.

Keywords : pot, clay, glaze, pottery turning, fruit, grape, strawberry, preservation, marketing, packaging, modern period

INTRODUCTION

De nombreux objets céramiques, jadis communs dans l'*instrumentum* domestique de notre région, sont aujourd'hui perdus de mémoire et d'usage. Parmi ceux-ci il en est deux, aux fonctionnalités très différentes, qui connurent une grande diffusion avant leur disparition somme toute récente.

Le premier est dédié à la conservation d'un fruit d'automne – le raisin – destiné à réchauffer les tables hivernales, principalement à l'époque calendale, l'autre à l'emballage en vue de sa commercialisation d'un autre fruit délicieux – la fraise – printanier dans ses variantes primeurs et estival pour le gros de sa production.

Dans ces deux occurrences, l'identification fonctionnelle de ces contenants a connu quelques détours.

PARTIE 1. Les pots à raisins

Sous-Partie 1.1. De très rares objets à la fonction longtemps méconnue

Ces récipients, que nous savons depuis maintenant quelques décennies être des pots destinés à la conservation des raisins de table, se caractérisent par une forme très spécifique, assez standardisée, tronconique, à fond épais et deux petites poignées collées sous la lèvre. Tournés dans une argile siliceuse à dégraissant de quartz ils sont revêtus d'une glaçure interne jaune ou verdâtre sur engobe. Leur hauteur varie de 15 à 20 cm, le diamètre du fond de 5 à 6 cm, celui de l'ouverture de 10 à 12 cm environ.

Ce profil, rare, a d'abord été reconnu dans les contextes archéologiques subaquatiques et invariablement identifié comme forme à sucre, car au vu de leurs lieux de découverte potentiellement connectés avec le commerce des îles d'Amérique et des pays producteurs de canne, on l'a cru liée aux opérations de raffinage.

En ce qui concerne les ateliers de céramiques dont ils sont issus, ils ont été classés comme d'origine inconnue ou attribués à la Saintonge et/ou, enfin au Midi de la France. Il ressort des observations de nos prédécesseurs (Chapelot 1978 ; Petrucci 1991) une datation néanmoins homogène des contextes de découvertes de la première moitié et milieu du XVIII^e siècle. Parmi les céramiques associées, figurent un nombre non négligeable d'artefacts dessinant un faciès méridional : jarres de Biot, marmites de Vallauris, terres vernissées engobées de la vallée de l'Huveaune et à taches noires d'Albisola.

Sous-Partie 1.2. Caractérisation de la fonction

Pourtant, dès 1977, Jean-Ferdinand Petrucci avait identifié ces objets dans le matériel canadien lors d'un voyage mêlant tourisme et études de matériel.

« En ce qui concerne les productions de Biot, je n'ai vu que des tessons de jarres... Cependant à Louisbourg, j'ai noté la présence de petits pots tronconiques, bruts à l'extérieur, glaçurés intérieurement, dont la pâte et le vernis sont semblables à ceux de Biot... Ces pots correspondent

à ceux décrits par les vieilles gens du pays et utilisés en Provence orientale pour la conservation du raisin, dont on fait tremper la tige dans une eau additionnée de charbon de bois. » (Petrucci 1977).

Puis il eut l'occasion de publier cette mise au point : « Le procédé encore pratiqué à Valbonne et Saint-Jeannet consiste à couper un sarment qui porte une grappe en laissant à ce sarment une longueur de trois nœuds au-dessus et trois nœuds au-dessous de la grappe, le bout supérieur du sarment est passé dans la poix ou la résine fondue. L'extrémité inférieure est trempée dans les pots remplis d'eau à laquelle on a ajouté du charbon de bois en poudre. On place plusieurs treilles par pots. Ceux-ci sont suspendus par leurs deux anses à l'aide de petits crochets et une ficelle au plafond de la cave » (Petrucci 1991). Il évoque en outre les découvertes faites à Marseille par Michel Goury (Goury 1987) et au Canada à Louisbourg ainsi que dans divers ports italiens, à l'occasion de communications orales d'archéologues transalpins.

En 1992, encore, à Québec, dans l'examen du matériel des fouilles de la Place Royale, des pots à raisins étaient identifiés comme moules à sucre. Cette occurrence était d'autant plus intéressante qu'il était possible de la rapprocher de la découverte, dans les mêmes contextes de pépins de raisin frais, intrigante au vu de la date de destruction des bâtiments dont ils étaient issus, survenue à la suite d'un incendie hivernal (Moussette 1994, 59).

Sous-Partie 1.3. Géographie des découvertes

L'apport de l'archéologie sous-marine, portuaire, est décisif car les lots terrestres sont extrêmement rares.

Dans l'ordre chronologique, nous avons relevé à ce jour les découvertes en plongées, effectuées depuis 1965 dans l'anse Solidor à Port Servan, ancien port où se situaient au XVIII^e siècle les entrepôts de Saint-Malo (Fig. 1 n° 1-4). Les pots recueillis étaient associés à des céramiques de Provence, des jarres de Biot, des culinaires de Vallauris, des vaisselles incisées de l'Huveaune et d'Albisola à taches noires (Chapelot 1978, 149-150, pl. 19). Ce groupe s'est aujourd'hui augmenté de quatre autres pots du même lieu, et de même chronologie récupérés lors de saisies Drassm.

Puis l'on relève au Canada, (Fig. 2 n° 1-2) les pots de la Forteresse de Louisbourg (Dunton 1971, fig. 13 ; Barton 1981, 29-30, fig. 17-18), un autre de l'ancien Palais de l'Intendant-Maison Estèbe à Québec auxquels s'ajouteraient deux autres fragments d'un même pot de Forts-et-Châteaux-Saint-Louis, conservés par Parcs Canada, tous datables de la première moitié et du milieu du XVIII^e siècle (L'Anglais 2012 : tome 4, 318)¹.

¹ L'enquête diligentée par Laetitia Métreau auprès des chercheurs et dans les collections numérisées de la ville de Québec et de Montréal n'ont cependant pas permis de retrouver ceux entiers cités dans les publications anciennes en tant que moule à sucre.



Fig. 1 n° 1



Fig. 1 n° 2



Fig. 1 n° 3



Fig. 1 n° 4



Fig. 1 n° 1-4 : Pots à raisins, Saint Malo, Port Servan, Anse Solidor,
(Cliché : Drassm).

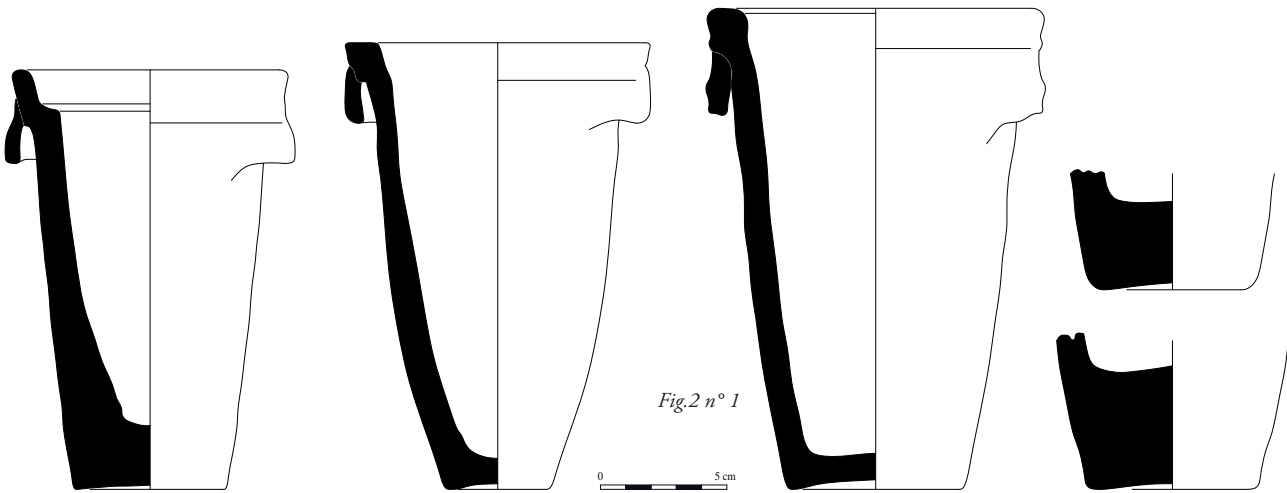


Fig. 2 n° 1



Fig. 2 n° 1-2 : Pots à raisins, Forteresse de Louisbourg, Canada,
(DAO : Barton 1981 ; cliché : Dunton 1971).



Fig. 2 n° 2

Tout récemment quelques tessons et fonds ont été reconnus en Martinique, dans la zone du Port et des entrepôts de Saint-Pierre au quartier du Figuier (Fig. 3 n° 1) (Amouric, Guionova, Vallauri 2015), dans les niveaux anciens de l'Habitation Perrinelle toujours à Saint-Pierre (Vallauri 2016, pl. 34 -8) ; ainsi qu'au château Dubuc à la Pointe de la Caravelle (Ravoire 2015).

Il est de même en Guadeloupe, dans l'Habitation Berg à Pointe Noire (Cloarec, Vallauri 2013, 87-2), à Pointe-Noire (Marcias 2008, 106) et Belost La Diotte à Saint-Claude (Casagrande 2018, fig. 85) et plus exceptionnellement à Haïti où l'un a été retrouvé lors de prospections en 2019 par Nicolas Faucherre (communication personnelle) au fort Saint-Louis du Sud, dont la vie s'est arrêtée en 1748.

Des sondages conduits par Éric Dulière en rade de Villefranche (Fig. 3b) et au débarcadère de l'île Sainte-Marguerite, en baie de Cannes en ont donné plusieurs exemplaires dont certains intacts, mais c'est le Port de la

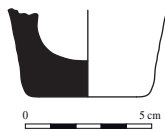


Fig. 3 n° 1 :
Martinique, St.-Pierre
(DAO : L. Vallauri,
L. Maggiori, CNRS).

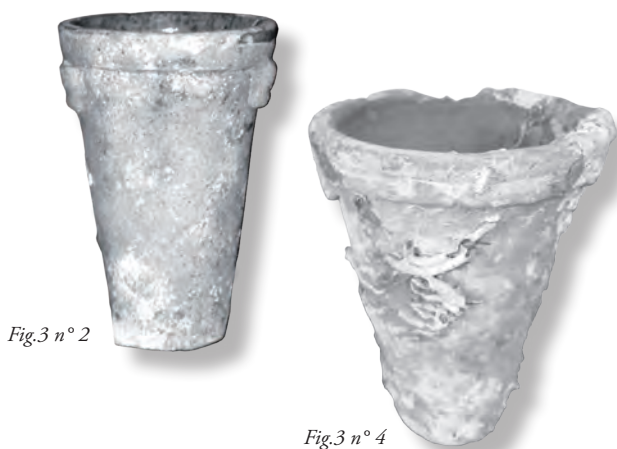


Fig. 3 n° 2-4 (2) Pots à raisins, Rade de Villefranche,
(Cliché : Anao) ; (3-4) Marseille,
Port de la quarantaine, Drassm,
Musée d'Histoire de Marseille,
(cliché : P. Foliot, CNRS).



Fig. 3 n° 3

Quarantaine de Marseille Pomègues (Fig. 3c-d), qui en recelait le plus grand nombre exondé à ce jour (Goury 1997 ; Amouric et al. 1999, 139-141).

Toujours en contexte sous-marin, un pot à raisin a été mis au jour dans le lest, concurrentement avec du matériel provençal, Biot, Vallauris, Moustiers, Huveaune, Albisola, dans les fouilles de l'épave U Pezzo, coulée dans le golfe de Saint-Florent en Corse (Villier 1999 ; Vallauri 2013, fig. 33).

Les découvertes à l'occasion de fouilles terrestres se limitent, à notre connaissance à Marseille, l'un issu d'un puits de la Bourse (Petrucci 1991, 35 TRA 9) ; à Aix-en-Provence les sites des Thermes Sextius en 1991 et Place Prêcheurs-Verdun 2 en 2017 (Fig. 4 n°1-2) en ont livré cinq exemplaires de la fin XVIII^e-XIX^e siècles.² Un dernier provient du niveau d'abandon de la verrerie de Roquefeuille (Fig. 4 n° 3) dans le Var, daté de la fin du XVIII^e siècles (Foy, Vallauri 1991) et un autre signalé à Nice dans les fouilles récentes du château- station Garibaldi.

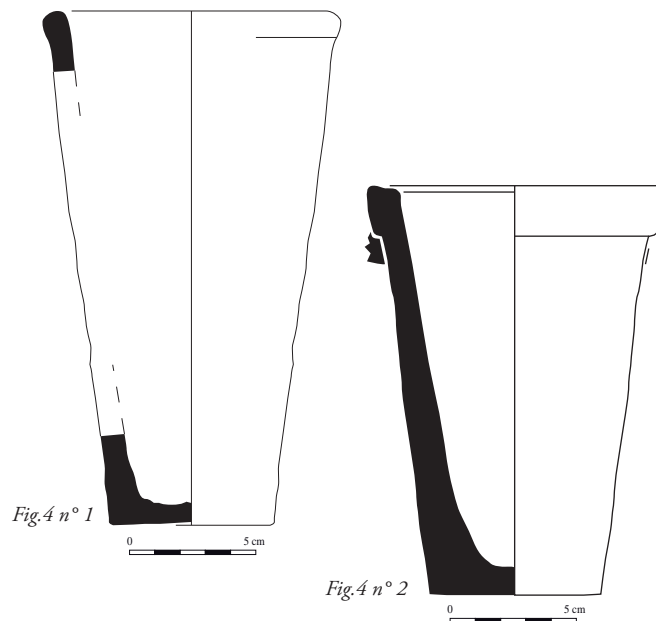


Fig. 4 n° 1-3 : (n° 1-2) pots à raisins,
Aix-en-Provence, Les Thermes Sextius,
(DAO : A. Lacombe DAMVA),
(n° 3) Pourrières, verrerie de Roquefeuille,
Éch. 1/3
(DAO : L. Vallauri,
L. Maggiori, CNRS).

De cette mince collecte, dans une aire géographique distendue à l'extrême, ressort une assez remarquable homogénéité pour ces pots à la morphologie sans grande variante, si ce n'est peut-être au niveau des anses. La chronologie de ces découvertes nous place aussi dans le XVIII^e siècle. Une découverte aixoise d'un pot à laèvre plus fine, au bord moins carré, sous glaçure interne brune, et aux anses atrophiées ou absentes, s'inscrit peut-être dans une autre séquence historique, le XIX^e siècle ?

² Fouilles sous la direction de Nuria Nin, étude communiquée par Aline Lacombe (DAMVA).

Sous-Partie 1.4. Généalogie d'une pratique de conservation

Il convient ici de se poser la question de l'ancienneté de la pratique de la conservation des raisins de table et en corollaire celle de la « raffe fraîche » ou « humide ».

La plupart des auteurs ayant évoqué le sujet se réfèrent à Pline, lequel donne diverses recettes pour prolonger la vie des grappes, (dans les livres XV et XVIII, par exemple). Mais il ne fait aucunement référence à la « raffe humide ». Plusieurs botanistes français et provençaux anciens proposent des procédés analogues, mais ignorent également la technique provençale.

1.4.1. Chambres à raisins

En France, pas plus qu'en Provence, il n'est pas possible de dater la pratique de la conservation à « raffe fraîche ». Le parallèle le plus spectaculaire est le procédé mis en œuvre dans les chambres à raisins de Thomery en Seine-et-Marne. Cependant, la chronologie de cette pratique est incertaine. Il est admis que l'on garde le chasselas de Thomery, sur sarment plongé dans l'eau, peut-être dès les années 1730 (?), mais plus assurément au XIX^e siècle. Et cette « innovation » est généralement attribuée à un certain Baptiste Larpenteur et datée de 1848. On utilise d'abord, dit-on, des tubes en zinc, des récipients en grès, puis des bouteilles de verre, dont la forme « fut améliorée au fil du temps ». Un brevet du procédé fut même déposé en 1877, par Rose Charmeux et Georges Valleaux. Le développement de cette pratique est considérable et « un vigneron ayant 5 hectares de vignes utilisait de 20 à 40 000 bouteilles ».

En Provence, des témoins archéologiques attestent qu'elle est pratiquée dès le XVIII^e siècle. D'autres éléments matériels, la tradition orale et quelques rares mentions écrites montrent qu'elle a perduré jusqu'au XX^e siècle. Nous ignorons en revanche quelle diffusion régionale elle put avoir.

L'origine biotoise des pots à raisins anciens, semble coïncider avec une tradition de raisin à « raffe fraîche » ou « branchu » encore vivace dans les Alpes-Maritimes, Biot, Valbonne, Opio etc. où l'on connaît aussi des « chambres d'amour » d'un type proche de celles de Thomery.

L'aspect des chambres de Valbonne est proche de celles de Thomery, avec des centaines de vases ou de bouteilles de verre, de formes variées, dans lesquelles trempent plusieurs sarments en fruit (Fig. 5). Marc Streitz, donne des exemples de ces dispositifs et indique que les récipients pouvaient être de terre, biotoise, dit-il, mais affectant un profil droit de type pot de confiture (Fig. 6), analogue à celui de certains récipients de verre des chambres à raisin. Si cette donnée est avérée, cela indiquerait que le pot de terre a changé de forme, mais a été employé jusqu'au XX^e siècle. La Provence orientale ne fut pas la seule région où l'on conservait le raisin de Noël. Divers dispositifs de châssis portant des bouteilles de verre, retrouvés dans le Var le confirment (Fig. 7). Enfin, une référence archivistique de la fin du XVIII^e-début du XIX^e siècles concernant Hyères, nous fait connaître un « reposoir » à raisins qui pourrait bien être une « chambre d'amour » locale³.



Fig. 5 : Bernard Vernet dans sa chambre à raisin, Biot, années 1920, (Cliché X, dr.).



Fig. 6 : Pot à raisin, Biot, 1900, (Cliché : M. Streitz).

3 A.D. 83, 4 Q 4879, numéros 29 et 35.



Fig. 7 : Étagères pour pots à raisins en verre, Musée des ATP Draguignan, (Cliché : L. Vallauri, CNRS).

1.4.2. Tians à raisins

Nous savons aussi que dans la Vallée de l'Huveaune, les céramistes ont proposé, à la fin du XIX^e siècle au moins, des solutions innovantes, sous la forme de « tians à raisins ». Mais leur seule représentation connue est un modèle simple figurant à partir de 1910-1915, à Aubagne dans le catalogue de la Veuve Marius Decroix au prix de 1 franc la pièce. Cette réplique du large bassin de la vallée de l'Huveaune à bord en bandeau lisse a pour particularité de posséder au centre une cheminée conçue au tournage.

Cependant les rares exemplaires engobés et glaçurés, qui pourraient dater de la fin du XIX^e siècle proviennent de collections patrimoniales et sont d'une facture légèrement différente (Amouric et *al.* 2008, 112-113). Ils possèdent tous un pourtour crénelé par une quinzaine d'encoches et sont pourvus d'accessoires en terre brute. Ces derniers éléments associés permettent de connaître le dispositif de superposition qui se faisait à l'aide de manchons tronconiques emboîtés dans la cheminée centrale. Chaque étage était séparé par deux plaques demi-lunes recouvrant

l'eau de conservation (Fig. 8). L'empilement que nous avons observé ne compte pas moins de trois niveaux qui totalisent une hauteur de plus d'un mètre vingt au minimum. Cet équilibre plus ou moins stable permettait cependant de répartir au moins 45 à 60 sarments dans les encoches, suivant le nombre de tians empilés sur 3 ou 4 rangs.

L'agencement des tians en colonnes pouvant atteindre près de 2 mètres de haut, avait sans doute l'avantage d'être plus resserré que celui composé en échelles horizontales pour les pots en verre. Chronologiquement, il se pourrait que les viticulteurs provençaux aient d'abord eu recours aux pots de terre « individuels » pour une raffe ou un petit nombre, puis à l'époque contemporaine ils leur auraient substitué pour l'essentiel des récipients en verre produits en masse par les manufactures régionales de Saint-Paul et de la Bocca (Serra 2011). Un pot à anchois, à câpres ou à conserve, pouvant aisément tenir lieu de pot à raisin dans les repositoires ou tout simplement le fruitier ou la cave.



Fig. 8 : Colonne de tians à raisin, Musée d'Auriol, Coll. part., (Cliché : L. Vallauri, CNRS).

PARTIE 2. Des fraises et des pots

Sous-Partie 2.1. État de l'art

Le cas du pot à fraises, emballage de commercialisation de fruits fragiles est bien plus paradoxal. Ce sont encore les archéologues subaquatiques qui se sont posé la question de la fonctionnalité de ces artefacts qu'ils exondaient en quantité des zones de mouillage provençales, en particulier en rade de Marseille, à la Quarantaine. Les saisies Drassm en Provence et en Corse ou encore les collections muséales et privées qui en recèlent toujours, en constituent un répertoire varié révélateur de l'évolution de la forme et des origines de productions.

Longtemps ont les tint pour antiques, mais l'association avec d'innombrables pipes et du matériel d'Époque moderne eut raison de ces interprétations. Enfin en 1983, Jean-Pierre Joncheray publia deux pages décisives dans la *Revue Océans*. Grâce aux informations que lui fournirent des collègues érudits, il établit une fois pour toute la fonction de ce récipient, en donne une esquisse de typologie, en indique comme principal lieu de production l'aire aubagnaise.

Ce qui est paradoxal, c'est qu'alors que les archéologues sous-marins s'interrogeaient sur la fonction de ces récipients sommairement tournés, les vieilles gens d'Aubagne et de Marseille, s'en souvenaient eux fort bien, lors des enquêtes orales conduites par Henri Amouric dans les années 1990. La fraise cultivée depuis l'Antiquité est une culture qui semble avoir connu une expansion significative à l'Époque moderne. Les variétés cultivées et leurs origines semblent bien connues anciennement de la plupart des botanistes européens et, dans le nombre, des agronomes provençaux, comme Pitton de Tournefort, en 1694, qui en donne la liste des variétés connues, soit une dizaine, ainsi qu'une planche botanique, ou Garidel en 1715, qui se contente d'une brève description. En revanche, Darluc en 1786, ne l'évoque pas, alors même que cette culture se développe et prend peut-être un caractère spéculatif.

Antoine-Nicolas Duchesne Fils, dans son *Histoire naturelle des Fraisiers* en publie, en 1766, un tableau généalogique. Tous les fraisiers ont une souche unique, la fraise dite des bois, qui est d'origine alpine, dont découle la variété « fraise des bois » qui a peu à voir avec les petites choses acidulées que nous picorons dans les sous-bois montagneux. Ce tableau indique aussi des variétés améliorées ici et là, le fraisier de Versailles, le Plimouth, le Bath, le caroline, l'ananas etc. Il dit que Louis XV en raffole, « notre Roi chérit ce fruit » et qu'il en fait réunir toutes les variétés connues au Potager Royal de Trianon, « on vient de rassembler par son ordre les différentes sortes existantes en Europe » (Duchesne 1766, Avertissement, p. V).

La fraise connaît au XVIII^e siècle, dans notre région, un engouement particulier et donne lieu à quelques malversations. Deux textes, en l'état de la recherche, permettent de le constater. En 1775, le bureau de police d'Aix-en-Provence se fait l'écho du public, lequel « se plaint depuis longtemps de l'abus que commettent ceux

qui apportent en cette ville des pots de fraises pour les revendre, que suivant l'usage et les ordonnances de police doit contenir au moins une livre de fruits que cependant l'avidité des vendeurs a été poussée insensiblement si loin que les pots qu'ils apportent apresent au marché ne contiennent pas six onces de fruits... »⁴.

Cette inquiétude semble partagée par les échevins de Marseille en 1779, lesquels, par ordonnance du 29 avril, font : « inhibitions et deffenses à tous étrangers et revendeurs d'exposer en vente à Marseille et de vendre à compter du jourdhuy des pots de fraises s'ils ne contiennent au moins une livre de fruits ». Mais cette disposition règlementaire fait suite à une lettre des consuls d'Hyères qui s'émeuvent de ce que leurs producteurs locaux risquent d'être lésés « attendus que les potiers de terre chargés de la fabrication de ces pots les ont tous faits sur le modèle de ceux dont on se sert aujourd'hui »⁵.

Il y a donc fraude avérée sur la quantité, en relation avec les artisans dont on imagine bien qu'ils ont fait ce qu'on leur demandait de faire, au terme d'une entente frauduleuse.

Il est intéressant aussi de noter que les pots règlementaires devaient être assez gros pour contenir une livre de fruits, et qu'il y en eut bien d'autres de taille plus modeste, ce que le matériel archéologique confirme (Fig. 9 n° 1-3). Il semble tout aussi évident que c'est le petit modèle qui domine très largement. Si l'on raisonne en matière de poids, la livre marseillaise valait un peu plus de 400 grammes actuels et se divisait en 12 onces au XVIII^e siècle. Or au XIX^e siècle la réglementation a semble-t-il fini par prendre en compte la réalité des pratiques et la capacité des « gros pots » est dès lors fixée à 400 grammes, et celle des « petits pots » à 200 grammes.

Ce que nous apprend aussi l'affaire marseillaise c'est que, dès cette époque, les jardins d'Hyères, bien connus pour leurs agrumes et leurs artichauts, sont devenus grands fournisseurs de fraises, tradition qui s'est maintenue et développée jusqu'au XX^e siècle avec en sus une production primeur qui fut exportée de plus en plus loin au fur et à mesure que le réseau ferré se développait (Fig. 10). Mais c'est de fait toute l'aire toulonnaise qui est concernée par cette culture à haute valeur ajoutée, et au premier chef le bourg de La Valette, où s'est maintenue une tradition vivace semble-t-il jusque fort avant dans le XX^e siècle.

L'autre zone de développement de la fraisculture est l'arrière-pays marseillais, surtout le pays aubagnais, avec les vergers de Beaudinard, et dans une moindre mesure le terroir de Roquevaire. Mais les preuves historiques de l'expansion de cette culture manquent encore et nous en ignorons la chronologie.

Si l'on en revient aux artefacts, il est curieux de constater qu'à Marseille, les fouilles terrestres ont livré pour l'instant

4 AC Aix, FF 94, f° 303-304v°, 27 mai 1775.

5 AC Marseille, HH 82, 3 mai 1779, lettre des Consuls d'Hyères aux échevins de Marseille.



Fig. 9 n° 1



Fig. 9 n° 2



Fig. 9 n° 3



Fig. 9 n° 1-3 : Pots à fraises de grand module, Marseille, Port de la quarantaine, Drassm, Musée d'Histoire de Marseille, (Cliché : P. Foliot, CNRS).



Fig. 10 : La cueillette des fraises à Hyères, 1900, (Coll. H. Amouric).

fort peu de témoignages, alors que l'archéologie sous-marine, en a permis une collecte importante (Amouric et *al.* 1999, 140-141). Les contextes modernes n'ont donné que quelques fonds recueillis dans des fouilles anciennes de la Bourse ou comptabilisés dans les inventaires à l'exception de deux dessinés de l'Hôtel-Dieu du dernier quart XVIII^e siècle (Chapon et *al.* 1995, 187 ; Abel 2014, 255, 1-2 ; 2017 ; 2019, 44). Mais, il n'est pas étonnant d'en retrouver en plus grand nombre rejetés dans les dépotoirs des « gadoues de Marseille » à Miramas bien qu'une évaluation globale reste à faire (Marty, Bouabdallah 2015 ; Abel 2016).

Il en va différemment à Aix-en-Provence, où les équipes de Nuria Nin en ont mis au jour un nombre non négligeable dans des contextes datés des XVIII^e et XIX^e siècles soit 181 Nombre Minimum d'Individus évalués sur différents chantiers entrepris en 2012-2016⁶. Auxquels se rajoutent plus d'une dizaine d'entiers provenant des fouilles plus anciennes des Thermes et Zac Sextius Mirabeau en 1991-1994 dont un curieusement couvert de coulées de glaçure jaune.

⁶ Fouilles de l'église de la Madeleine, École Sainte-Catherine de Sienna, Bd. du Roi-René, Hôtel de Caumont, Place des Prêcheurs 1-2, Saint-Jean de Malte, Cours de la Trinité, Bd Ferdinand de Lesseps, Hôtel Boyer d'Eguilles sous la direction de Nuria Nin, étude communiquée par Aline Lacombe (DAMVA).

Dans le Var, la verrerie de Roquefeuille à Pourrières en recelait au moins deux dans le niveau d'abandon de l'atelier daté de la fin du XVIII^e siècle (Foy, Vallauri 1991) (Fig. 11 n° 1-8).

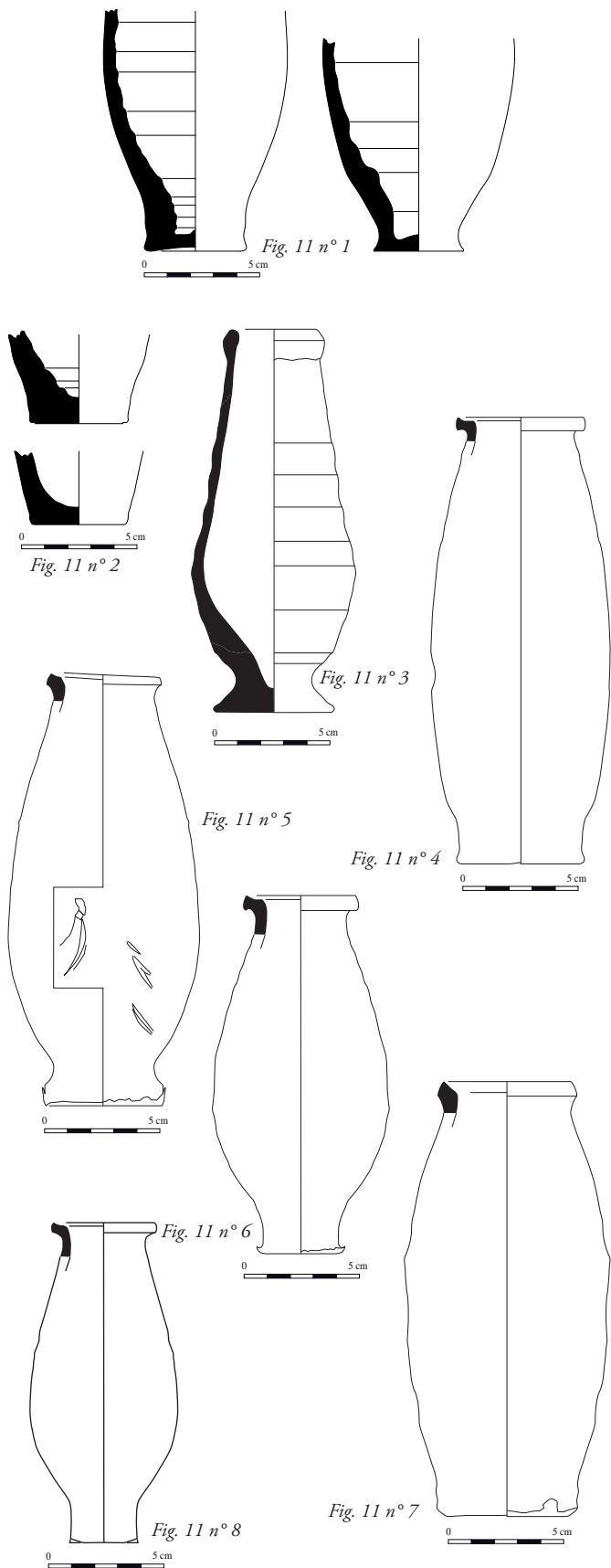


Fig. 11 n° 1-8 : Pots à fraises, (n° 1) Marseille Hôtel Dieu, (n° 2) Pourrières, verrerie de Roquefeuille. (DAO : L. Vallauri, L. Maggiori, CNRS), (3) Aix-en-Provence Place Verdun Prêcheurs, (4-8) Zac et Thermes Sextius, Éch. 1/3, (DAO : A. Lacombe DAMVA).

Toulon est aussi bien documenté par le dépotoir ancien de Lagoubran au sein de l'enceinte de la Marine Nationale où plus d'une dizaine de pots de 15-16 cm de haut ont été recueillis dans les années 50 (Fig. 12). Cet ensemble est corroboré par quatre entiers identifiés dans les fouilles Îlot Baudin (Ravoire, Molina 2021 à paraître).

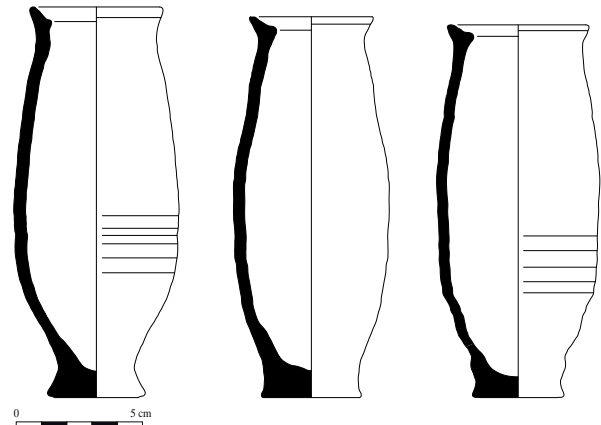


Fig. 12 : Pots à fraises, Toulon, dépotoir Lagoubran, Coll. G. Lambert, Éch. 1/3, (DAO : L. Vallauri, L. Maggiori, CNRS).

Sous Partie. 2.2. Une pluralité d'ateliers

L'observation même superficielle des profils, des contenances, des épaisseurs invraisemblablement divers, de ces modestes objets souvent tournés à la diable, indique à l'évidence d'innombrables mains. Si l'on ajoute à cela la diversité des argiles employées, force est d'imaginer qu'il y eut pléthore d'ateliers et de lieux de production.

Beaucoup de ces artefacts proviennent en outre de contextes mal ou non datés, mais même quand ils s'inscrivent dans des séquences assez bien définies, le XVIII^e siècle par exemple pour Aix-en-Provence en fouilles terrestres ou Pomègues, en subaquatique, l'hétérogénéité du corpus nous prive de la possibilité d'en établir des typo-chronologies significatives et rend caduques les tentatives faites en ce sens antérieurement.

Et ce, d'autant que nous ignorons tout des officines anciennes, aucun dépotoir de fabrication n'ayant été mis au jour pour le XVIII^e siècle et l'essentiel du XIX^e siècle. Ce que nous savons en revanche c'est qu'à Aubagne, plusieurs ateliers en confectionnaient, parmi d'autres céramiques et toujours en quantité considérable, au tournant des XIX^e et XX^e siècles (Amouric 2001).

Ainsi, Louis Béranger en tournait-il 110 000 annuellement en 1906 (Amouric 2001, 35), du moins c'est ce qu'il affirme à l'occasion d'une déclaration fiscale dont il n'est pas une offense de penser que la sincérité était peut-être très relative et, partant, qu'il en fabriquait beaucoup plus. Une médiocre photographie constitue un exceptionnel témoignage de son travail et sans doute le seul existant à ce jour (Fig. 13).

Dans cette même enquête, Thomas Frèze en avoue 200 000 exemplaires annuels (Amouric 2001, 56-57), avec peut-être les mêmes réserves sur la véracité de sa déclaration.



Fig. 13 : Louis Béranger tournant des pots à fraises, Aubagne vers 1900, (Cliché X, restauration cliché : L. Maggiori).

Nous savons également qu'Alexis Arnaud, essentiellement faïencier, en confectionna pour le Syndicat Agricole de Beaudinard, sans doute en très grandes quantités (Amouric 2001, 20-21). Il est probable enfin que son cousin Marius Decroix (Amouric 2001, 73) puis la veuve de ce dernier en faisaient aussi, comme l'affirme François Carrazé et la liste n'est pas exhaustive parmi la cinquantaine de fabriques aubagnaises du XIX^e siècle.

C'est à Jean-Baptiste Féraud que l'on doit la mise au jour d'un dépotoir d'atelier céramique, à Saint-Jean-de-Garguier, terroir de Gémenos, dédié principalement à la fabrication des pots à fraises (Féraud 1991). Il écrit à ce propos : « La production paraît variée dans les formes et englober aussi bien les pots destinés au commerce des fraises de Beaudinard que le matériel domestique. Beaucoup de ratés de cuisson forment des masses agglutinées, en particulier des surcuits de pots de fraises ainsi que des plats collés entre eux ». Ce matériel a été partiellement recueilli après son décès et nous avons pu examiner 42 fonds dégagés à la base de 4,5 cm à 5 cm de diamètre. La hauteur conservée sans le col atteint 14 cm. Les parois plus ou moins épaissies près du pied varient entre 0,8 et 1 cm. Quatorze fonds, 2 bords et 3 entiers archéologiquement, ainsi que 6 pots complets, de même type, ont tous des formes, des profils et des

dimensions normalisées ; soit une hauteur de 15 à 16 cm, un diamètre à l'ouverture de 4,5 à 5 cm ; la lèvre est triangulaire, le pied épais dégagé à la base, les parois internes portent des raies de tournage mais pas de trace de tournassage ou de finition au revers (Fig. 14 n° 1-3).

Cet ensemble homogène en argile fine de couleur beige rosée à rouge, sans revêtement, ne portait aucune estampille identifiée dans la fouille de 1988 (Féraud 1991, 109 SJG 2). Il provient sans doute d'une fournée rejetée lors d'une mauvaise conduite du feu. Cependant on n'observe pas de phénomène résultant d'une surchauffe caractérisée, dans le dépotoir en 1988, par des moutons, empilements avec carreaux, torsions des formes de pots à fraises, reconnus dans les ratés et d'un plat d'équipage vernissé sur engobe, associé dans une fournée (Féraud 1991, 109 SJG 1).

C'est de cet atelier, que proviennent des tessons de panse timbrés « Syndicat agricole de Beaudinard, SM » à Saint-Jean, Saint-Pierre-les-Aubagne. Il ne fait pas de doute que les initiales SM sont celles de Sicard Marius, qui est enregistré spécifiquement comme « fabricant de pots à fraises » dans le recensement quinquennal de 1911⁷, mais pas auparavant.

⁷ A.D. 13, 6 M 424, recensement quinquennal de Gémenos.



Fig. 14 n° 1



Fig. 14 n° 2

Fig. 14 n° 3



Fig. 14 n° 1-3 : Dépotoir de l'atelier de Saint-Jean-de-Garguier, Aubagne, rebuts de pots à fraises, Fouilles J.-B. Fénaud 1988-1992, Coll. archives municipales, (Cliché : L. Vallauri, CNRS).

Or, nous avons exhumé un récit du poète provençal Elzéard Rougier, publié le 27 avril 1900 dans le *Petit Marseillais* qui semble avoir trait à cet atelier, intitulé :

« Une fabrique de pots de fraises : A Saint-Jean-de-Garguier » et sous-titré :

La maison du potier. -La fabrication des pots de fraises... Dans un style bucolique, il nous décrit son arrivée et ses échanges avec le potier : « Devant le seuil de la maisonnette, dans les herbes diaprées, sur des planches, mille petites urnes d'argile sèchent au soleil... me voici dans l'intime domaine des pots de fraises aux tons de roses roses et de roses thé. Le potier m'explique, très bienveillant, son modeste labeur ; il s'assied même, pour me faire mieux voir, sur son tour à pédale, en active les roues, colle une boule d'argile sur un plateau rond qui se met à tourner, très rapide ; et de ce plateau surgit à l'instant un pot de fraises, gracieux malléable encore, élégant presque avec sa collerette unie, sa

bedaine délicatement évasée. Au moyen d'un fil de laiton, le potier détache le pot achevé, le met sur une planche ; et vite de coller une autre boule sur le plateau tournant et vite un nouveau pot de fraises de surgir à la vie, sous les doigts du modelleur si lestes et si adroits qu'ils ont l'air d'accomplir quelque tour d'amusante magie.

Les fraises en pots s'importent d'Hyères et d'Aubagne, à Marseille, Aix et Toulon, jusqu'à Lyon.

La fabrication des pots pouvant contenir au-delà de cent grammes ne devient que plus rare d'année en année ; l'acheteur aime mieux le petit pot facile à porter et qu'il met au besoin dans la poche. L'usage veut qu'il soit coiffé d'une mitre de papier gris et cravaté d'un cordon d'alfa.

– Et combien de mois, lui dis-je, travaillez-vous à vos pots de fraises !

– Mais durant toute l'année.

Si vous veniez ici, l'hiver, vous verriez comme à présent, aux courtes heures de bon soleil, les pots de fraises alignés devant ma porte, sur des planches, et toujours par bataillons réguliers de cinquante-quatre.

– Et combien arrivez-vous à en faire par jour !

– Environ un millier.

– Un millier !

– Oui, et sans trop de fatigue, avec l'aide toutefois d'un apprenti, qui me prépare les boules d'argile.

– Alors par an vous en fabriquez...

– Deux cent mille.

– Cela doit représenter une quantité considérable de fraises.

– C'est facile à savoir ; chaque pot contenant cent grammes, ça fait vingt mille kilos de fraises, quoi, une petite colline ! Mes pots sont vendus jusqu'au dernier, et je ne puis même pas répondre à toutes les commandes. Je les cède aux jardiniers d'Aubagne et des environs, à raison de 18 fr.50 le mille.

-Ils sont, ma foi, bien jolis vos pots de fraises, une fois installés sur les bancs des marchandes du cours Belsunce, à Marseille ; ils sont bien jolis aussi, à l'abri des parasols goudronnés qui s'éploient dans les rues et les boulevards d'Aix, de Toulon, d'Arles et d'à peu-près toutes les villes et bourgades de la Provence. On les prendrait pour de petits bibelots ; une fois plein, ça ne pèse pas plus qu'un carton de mode ou un livre. Tous les messieurs, même les plus distingués, se plaisent à rentrer chez eux, une petite urne de fraises à la main. Mais la plupart ne se doutent guère qu'elle vient de la fabrique de Saint-Jean-de-Garguier.

– Il y a d'autres fabriques à Aubagne, me dit, point jalousement, le brave potier.

– En effet, le long de l'Huveaune, j'ai remarqué des planchettes de pots qui séchaient au soleil... ».

Des vagabondages littéraires d'Elzéard Rougier, il ressort que le potier de Saint-Jean, faisait au moins jeu égal avec Thomas Frèze, avec 200 000 pots, qu'un apprenti lui préparait les boules d'argiles qu'il mettait en œuvre, que le travail était facilité par l'usage d'un tour à pédale.

Mais il est clair que l'on a tourné des pots à fraises, ailleurs qu'en pays aubagnais, même si apparemment des envois en furent faits vers Hyères à en croire un article de presse dans

Le Petit Marseillais. Antonin Palliès en 1895, écrit ainsi : « Les connaisseurs distinguent à la couleur de l'argile les pots des diverses provenances ; les pots d'Aubagne et de Roquevaire sont très spécialement fabriqués avec de l'argile rouge ».

Il est donc très probable que François Carrazé a attribué avec justesse des pots fins et très réguliers aux ateliers d'Hyères et qu'il ne se trompe pas non plus en en désignant d'autres comme issus des ateliers du Val (Amouric et al. 2019, 159 n°4) (Fig. 15 n° 1-2).

Par ailleurs, les collectes sous-marines varoises, presqu'île de St Tropez, Brégançon, Hyères et en Provence orientale, rade de Villefranche, par leur diversité semblent corroborer l'existence d'autres centres de production.



Fig. 15 n° 1



Fig. 15 n° 2

Fig. 15 n° 1-2 : Pots à fraises d'Hyères et du Val, Musée des ATP, Draguignan, (Cliché : L. Roux, CNRS).

En ce qui concerne la zone d'Hyères, nous savons maintenant qu'à partir du milieu du XVIII^e siècle son terroir compte plusieurs ateliers de potiers, plus polyvalents au XIX^e siècle, faisant aussi des terres cuites d'architecture, et que les familles Lion, Long, Casaretti, Macari, Revest et quelques autres ont exercé dans le territoire jusque dans l'entre-deux guerres⁸.

Cependant, si nous connaissons leur généalogie et la situation de certains de leurs ateliers dans le territoire, à Saint-Jean, Saint-Martin et même au XIX^e siècle, au quartier dit de la Toupinière, leurs fabrications n'ont pas encore été identifiées. Il y a cependant là une hypothèse qui se soutient aisément. Ce qu'écrivait Antonin Palliès en 1895, renforce l'hypothèse d'une fabrication hyéroise : « C'est la Crau d'Hyères qui fournit les primeurs. Les fraises sont récoltées en plein-champs, mises dans des paniers spéciaux et, de là, dans les pots qui sont fabriqués par deux ou trois potiers. Ils arrivent sur nos marchés emballés sommairement dans de vastes corbeilles appelées banastes, calés avec du foin sec ». Il en va différemment de La Valette du Var, autre lieu dont les fraises jouissaient d'une belle réputation, où aucun potier ne semble avoir exercé ni à l'Époque moderne ni contemporaine. On pourrait également penser aux nombreux ateliers de La Seyne-sur-Mer, mais à l'inverse d'Hyères, la culture de la fraise, n'y joua pas un grand rôle.

⁸ Amouric H., Romagnan B. Les potiers d'Hyères, XVIII^e-XX^e siècles, à paraître.

Sous-Partie 2-3, Un tropisme marseillais

On ne sait pas comment naquit l'idée d'un emballage spécifique pour les fraises. Différents auteurs s'accordent sur le fait que la terre poreuse favorise une meilleure conservation et la durée de vie garantie par ce contenant est le plus souvent estimée à deux jours. À l'abri en général des moisissures, les fraises sont théoriquement aussi protégées de l'écrasement. Mais, de l'avis général, ce conditionnement est source d'abus, le principal étant de remplir le fond du pot de fraises à la fraîcheur douteuse et d'en garnir la partie supérieure et éventuellement le capuchon de papier gris de fruits frais.

Cet objet à la fonction bien définie d'emballage jetable, dédié principalement à un marché urbain et qui s'inscrit dans une chronologie moderne et contemporaine est surtout, à lire les témoins contemporains, un tropisme marseillais.

Stendhal, pendant un séjour marseillais en 1806, fait allusion dans son journal aux fraises en pots qu'il a mangées le matin. «... ai déjeuné avec des fraises (venant en pots de Toulon)... » (Debraye, Royer 1932, 304). Cet arrivage, on le suppose s'est fait par voie maritime. Mais c'est là une information lapidaire.

En revanche, l'historien Alfred Saurel, en 1876 a joliment résumé les tours et les ruses de cette tradition marseillaise qu'il illustre, en outre d'une gravure montrant le marché aux Allées de Meilhan.

« Mai est venu et avec lui les fraises se sont montrées. Deux, quatre, huit, douze marchands s'établissent l'un à côté de l'autre et durant toute la saison vendent leurs jolis fruits à tout venant, mais non à des prix différents. Les rusés compères s'entendent et quand l'un d'eux a fixé un prix, tous les autres se conforment au tarif.

Les fraises, qui viennent le plus habituellement des environs d'Hyères et de la commune d'Aubagne, se vendent dans des pots de terre cuite d'une forme oblongue dont l'orifice est fermé par une sorte de chapeau gris noué par un brin de sparte.

Ce mode de récipient, spécial à la Provence, offre plusieurs avantages. Venant de loin le fruit peut être transporté sans craindre les meurtrissures et la porosité de la terre permet de le conserver pendant deux jours à l'abri de la moisissure et de la fermentation.

Mais la fraude se glisse là comme ailleurs : à l'égal de tous les chapeaux du monde, le chapeau de fraises peut se mettre et s'enlever à volonté ; mais précisément pour ce fait, la tête que recouvre ce chapeau est parée, frisée..., j'allais dire qu'elle porte un chignon.

Quand l'acheteur demande à s'assurer de la fraîcheur des fraises, on ôte le chapeau, et les fruits se montrent à découvert avec un air engageant qui séduit du premier coup.

Tant pis si les fruits de la veille sont cachés par les fruits du jour, l'acheteur a emporté sa marchandise ; le tour est fait ; il ne reviendra plus chercher querelle le lendemain, le corps

du délit ayant disparu entre les dents de celui-là même qui voudrait se plaindre ».

En 1898, Victor-Eugène Ardouin-Dumazet, y consacre un joli paragraphe, résumant bien le particularisme phocéén : « sur ces allées de Meilhan si gaies avec leurs étalages en plein vent ...s'installent, pendant la saison, les marchands de fruits, fraises et melons surtout. Les fraises sont une friandise très appréciée des Marseillais. Elles sont vendues dans des pots de forme oblongue coiffés d'un cornet de papier gris lié par un brin d'alfa. Le pot, en terre poreuse, permet de les garder fraîches. La contenance est fixée par arrêté municipal. Le grand pot doit contenir 400 grammes, le petit 200 grammes.

Le pot à fraises est un ustensile bien marseillais, sans lequel on ne comprendrait pas ici ce fruit odorant. Quelle que soit la provenance : Hyères d'où viennent les primeurs, Roquevaire, puis Beaudinard, près d'Aubagne, pour la fraise commune, c'est toujours dans le pot allongé coiffé de papier que viennent les fraises. On évalue à près de 350,000 litres par année la quantité de ces fruits consommés à Marseille ».

Ce dernier chiffre ouvre des horizons vertigineux. En pots de 200 grammes légaux, ce sont 1 750 000 pots de terre spécifique que l'on aurait consommés annuellement à la fin du XIX^e siècle uniquement à Marseille.

Il démontre au passage l'importance de la culture des fraises à Hyères à cette époque.

« La fraise tient également une grande part dans la production horticole, la valeur dépasse 60,000 francs ; Paris en reçoit de 500,000 à 800,000 kilogrammes. Certaines années le nombre de wagons de fraises s'est élevé à près de 250 ; en moyenne, chaque train de primeurs en emporte cinq » (Ardouin-Dumazet 1898, 80, 214-215).

Dans la deuxième moitié du XIX^e siècle, la consommation des fraises à Marseille est à l'origine d'une sorte de rituel social, décrit dans de nombreux articles de presse, fort savoureux.

Ils confirment tous la réglementation en vigueur renouvelée par arrêté municipal. Ainsi, le 7 avril 1868, *Le Petit Marseillais* publie l'avis annuel du maire de Marseille relatif à la vente des fraises : les fraises vendues dans les pots devront avoir un poids déterminé. Ce poids est ainsi fixé : pour les petits pots, 200 grammes net ; pour les grands pots, 400 grammes net. De plus, chaque pot de fraises devra porter à l'extérieur un numéro d'ordre destiné à faire connaître, au besoin, le nom du jardinier qui aura livré les fraises sur place ».

Les arrêtés sont renouvelés annuellement. Mais il suffit d'avoir en main un de ces récipients, surtout les petits, pour douter de leur capacité à contenir réellement 200 grammes de fruits. Rougier, évoque 100 grammes pour la fabrique de Saint-Jean-de-Garguier, sans que nous sachions s'il s'agit d'une erreur typographique ou de la réalité commune ?

Quoiqu'il en soit, la médiocre soumission des vendeurs à l'autorité municipale, conduisit même, en juin 1883, à une grève des marchands de fraises, avec destruction de la marchandise des non-grévistes, sur fond de contestation

des quantités prescrites⁹. Les événements embrouillés, mêlant tentatives de verbalisations et défense confuse des commissionnaires et des revendeurs, déboucha sur l'habituel compromis marseillais qui fit que les choses reprirent leur cour inchangées.

En 1868, Marius Carbonel signale l'importance de cette consommation¹⁰:

« La consommation qui se fait dans notre ville est immense. Nous pourrions, la statistique à la main, vous prouver que la vente dépasse 6000 pots par jour ; qu'il nous suffise de dire que bien qu'assez cher, très cher même dans le principe, ce fruit en arrive à être bientôt à la portée de tous. Ce qui est un véritable bienfait.

Le pauvre comme le riche peut se permettre cette dépense extraordinaire et nul doute qu'en voyant rentrer dans sa demeure le pot parfumé, la ménagère pardonnera volontiers à son mari le gaspillage des fonds communs et les gamins en accourant à la rencontre du père battront des mains de plaisir... »

Maxime Aubray, en 1869¹¹, évoque les ménagères à la recherche d'« un plat de dessert savoureux, hygiénique et d'un prix fort abordable pour les petites bourses, quand la saison est un peu avancée. ». Il relève que « Les bons bourgeois eux-mêmes, qui vers midi ou sept heures du soir reviennent de la Bourse ou de leurs affaires, ne dédaignent pas de s'arrêter devant les marchands de fraises du Cours Saint-Louis, et de rapporter eux-mêmes, à la maison, le pot de terre rouge à calotte grise qui renferme le fruit délicat et parfumé ». Car, écrit-il, « le pot de fraises, malgré sa rusticité, a quelque chose d'aristocratique qui sauve la situation ». Il donne également des chiffres issus des bureaux de l'octroi et s'interroge sur les variations observées dans la consommation de la ville : « Marseille est une des villes où la consommation des fraises atteint le plus grand développement.

Il est pourtant à constater que depuis 1865, cette consommation a diminué graduellement, après avoir acquis une très grande extension de 1861 à 1864.

Voici d'ailleurs un tableau exact de la consommation de fraises en pots, faite à Marseille pendant ces huit dernières années.

En 1861....	251,959 pots
1862....	296,356
1863....	318,695
1864....	438,315
1865....	335,356
1866....	354,303
1867....	298,557
1868....	227,969

On attribue généralement cette diminution de la consommation des fraises, à une tentative d'accaparement faite au profit des marchés de Paris et de Lyon.

⁹ *Le Petit Marseillais*, 6 juin 1883, 2.

¹⁰ *Le Petit Marseillais*, 4 juin 1868, 1.

¹¹ *Le Petit Marseillais*, 3 juin 1869, 2.

Je ne sais si cette raison est bien valable, mais comme je n'en ai point d'autres à vous offrir pour le moment, je pense que le mieux est de s'en contenter ».

Il résume ensuite à grands traits le contexte de production et de conditionnement des fraises : « La plus grande quantité des fraises consommées en France provient du Midi, et plus spécialement des environs de Hyères et de la riante vallée de Baudinard, faisant partie du territoire d'Aubagne.

On achète les plants avant la récolte, en évaluant approximativement la quantité de pots qu'ils peuvent produire. Le prix des cent pots varie ordinairement de 30 à 40 francs. Quand l'époque de la récolte est venue on fait faire la cueillette des fraises, chaque jour, entre 4 heures et 7 heures du matin, 4 et 7 heures du soir, par des femmes qui gagnent de 25 à 30 sous par jour.

Les fraises sont séparées en deux qualités, les fraises roses et les fraises noires, puis mises en pots et expédiées sur Marseille dans de grandes corbeilles ; quand la saison est avancée, la cueillette dure toute la journée ; pourtant de l'avis des gens compétents les fraises cueillies vers midi sont celles qui ont le plus de parfum.

Quant au prix des pots de fraises, il varie suivant le moment et même l'heure de la journée : il peut s'élever jusqu'à 30 sous au commencement de la saison et descendre jusqu'à 8 et 6 sous quand la saison est avancée et que l'on a soin d'attendre le soir pour les acheter ».

Il donne enfin, une évaluation de la production globale : « La récolte totale de ce fruit dans notre région s'élevait en 1860 à environ 4,500,000 pots ; elle a été évaluée en 1869 au chiffre énorme de près de neuf millions, et tout porte à croire que cette année elle sera encore plus abondante ». Ces deux derniers chiffres, impressionnants, doivent-ils être pris pour justes ? Il s'agit d'estimations, issues probablement d'un bureau de statistique comme la France impériale en comptait, qui agrègent l'ensemble des données sur la consommation régionale.

En 1879¹², Joseph Mathieu reprend ces évaluations et indique une aire élargie de la vente en pots : « La vente de ces quantités considérables de pots de fraises, se divise entre Marseille, Toulon, Nice, Aix, Arles, Avignon, Lyon et Paris. Toutes les années de nouveaux débouchés viennent s'ajouter aux anciens et assurer aux producteurs de nouvelles sources de bénéfices ». Il semble néanmoins douteux que Paris ait reçu de tels emballages.

Pour Marseille même, il indique : « Tous les ans une vingtaine de jardiniers d'Hyères viennent s'installer avec leurs vastes paniers et leur traditionnel parasol sur la place du cours St-Louis, toujours encombrée par la foule des acheteurs dans la saison des fraises. »

Le même Joseph Mathieu complète ses observations chiffrées, tirées de l'octroi de la ville en 1879 lesquelles indiquent de très grandes fluctuations :

« En 1861, 251,959 pots
1862, 390,356
1863, 318,695
1864, 438,315
1865, 335,356
1866, 346,303
1867, 298,557
1868, 227,969
1869, 268,767
1870, 278,994
1871, 348,608
1872, 173,563
1873, 180,777
1874, 386,266
1875, 395,443
1876, 186,276
1877, 262,256
1878, 215, 728.

Il note aussi la multiplication des points de vente en ville, l'extension des marchés et la vente itinérante, l'augmentation continue de la production : « On en estimait la production dans le Var, en 1869, à 4,500,000 pots, elle atteint aujourd'hui 16 millions de pots. » ; il souligne aussi l'élargissement de l'aire de chalandise : « La vente de cette quantité considérable de pots de fraises se divise, ordinairement, entre Marseille, Toulon, Nice, Aix, Arles, Avignon, Nîmes, Montpellier, Valence, Lyon et Paris.

Depuis l'ouverture de la ligne des Alpes, d'importants envois de pots de fraises sont dirigés sur Manosque, Digne et Gap ». Enfin il est le premier à témoigner de changements intervenus dans le mode de commercialisation des fruits cultivés dans le territoire marseillais : « Depuis quelques années, les jardiniers du territoire marseillais cultivent assez en grand nombre la fraise-ananas, qui se vend chez tous les fruitiers, dans des récipients qui ont la forme de vases de fleurs. On en vend aussi au poids, aux marchés aux fleurs qui se tiennent, toutes les semaines, sur les allées de Meilhan ou au cours Pierre Puget ».

Il appert donc ici que de simples pots de fleurs ont aussi servi d'emballage pour la vente, qui peut dès lors se faire « à découvert ». Les fraises sont choisies et les pots garnis à la demande, comme cela est attesté par la suite dans un article de 1895. Une chronique signée « Le Passant » dans le Petit marseillais du 24 juin 1935 précise même : « Dans un petit vase à fleurs en terre d'Aubagne, tout neuf et tout rose, ma fruitière m'a livré 150 grammes de fraises, qu'elle a recouvert d'un flot de feuilles de cerisiers ». Et l'auteur de ce papier infinitésimal, ému à l'évocation des tricheries et surprises des pots d'antan, en voie de disparition, de conclure par une tautologie : « Avec le petit vase à fleurs actuel, que l'on garnit devant l'acheteur, pareil accident n'est pas à redouter. Et de surcroît, le vase pourra recevoir un réséda ou un bégonia ».

Au fil des articles de la presse quotidienne, il apparaît que les pots restent très majoritaires, jusqu'à la Première Guerre mondiale. L'entre-deux guerres en voit le déclin et il ne semble pas avoir survécu à la seconde guerre mondiale.

¹² *Le Petit Marseillais*, 5 mai 1879, 2.

Avec l'histoire du pot s'achève également une des formes de la Comédie marseillaise, pour reprendre un titre du *Petit Marseillais* de mai 1887 (Fig. 16). Les appels des revendeuses aux bancs numérotés sous leurs grands parasols, les sollicitations des vendeurs itinérants, le paseo des bourgeois, des pères de famille, des ménagères en quête de dessert savoureux et hygiénique, dans les lieux publics les plus courus de la sociabilité marseillaise, va cesser peu à peu après la Grande Guerre. Ce qui vaut pour Marseille, valait sans doute pour les autres villes de la Provence, mais nous sommes très peu renseignés sur ce point. Nous avons un témoignage de scènes similaires pour le marché du Cours Lafayette à Toulon et une carte de Geo Fourrier, des années 1920, représentant une marchande de fraises à Aix (Fig. 17-18).



Fig. 16 : Vente de fraises à Marseille, *Le Petit marseillais* 1895.

Les invraisemblables quantités de pots, emballages jetables, connurent des destins divers, la plupart prirent le chemin des gadoues, beaucoup devinrent provisoirement des gargoulettes de fortune que l'on laissait se rafraîchir dans l'entrebâillement de la fenêtre de la cuisine, dont il arrivait que le vent les fit chuter sur la tête d'un passant, nourrissant ainsi la rubrique accident des quotidiens marseillais (Fig. 19). D'autres encore furent convertis en pots de fleurs ou en petits encensoirs d'enfants, « jouant à la chapelle » pratique religieuse restée vivace en Provence jusqu'aux années 1940. La conversion en jeu de quille/jeu de massacre, pour ces mêmes enfants est aussi attestée. Dans les années 1990, certains adultes âgés se souvenaient encore s'en être servis comme cible de tir d'entraînement à la chasse. Ces pots constituaient aussi d'excellents pièges à poulpes, facile à attacher en chaînes par un filin, et cet usage explique peut-être aussi pour une part le grand nombre de ces artefacts trouvés en bordure des côtes provençales. Et il y eut sans doute bien d'autres usages secondaires méconnus.



Fig. 17 : La marchande de fraises, anonyme, vers 1920, Musée de Château Gombert, (Cliché : L. Roux, CNRS).



Fig. 18 : Provençale à Aix vendant des pots de fraises, Geo Fourrier, années 1920, (Coll. H. Amouric).

CONCLUSION

Au terme de cet article il nous est apparu que dans le cas des pots à raisin, les questions pendantes étaient encore nombreuses, au premier rang desquelles, l'ancienneté du procédé de conservation dans des récipients dédiés et la reconnaissance de ces derniers, quels qu'en aient été la nature et le matériau. La question corollaire est celle des lieux de la production et la géographie régionale et



Fig. 19 : Pot de fraises cassé, J.-B. Olive 15 juin 1875, (Cliché : H. Amouric).

internationale des objets permettant la mise en œuvre de ce procédé. Et le corollaire du corollaire est dans l'objectif de cette conservation, destinée à une cellule domestique ou à une forme de commerce quelconque ?

S'agissant des pots à fraises, les questions sont assez similaires, une géographie des ateliers et une meilleure

délimitation de leur aire de diffusion. Mais, quelles qu'en aient été les quantités fabriquées, colossales en tout état de cause, la question la plus intrigante reste celle de leur relative rareté dans les archives du sol. Problématique qui se rapproche de celle d'autres objets de consommation de masse comme les pipes.

SOURCES ANCIENNES IMPRIMÉES

Aubray 1869 : M. Aubray, *Le Petit Marseillais*, n° 425, 3/06/1869, 1.

Ardouin-Dumazet 1898 : V.-E. Ardouin-Dumazet, *Voyage en France*, 13^e série, La Provence Maritime, Paris ; Nancy 1898.

Carbonel 1883 : M. Carbonel, *Le Petit Marseillais*, n° 5518, 16/06/1883, 2.

Charmeux 1863 : R. Charmeux, *Culture du Chasselas à Thomery*. Paris 1863.

Darluc 1786 : M. Darluc, *Histoire Naturelle de la Provence*, Tome III. Avignon 1786.

Mathieu 1879 : J. Mathieu, *Le Petit Marseillais*, n° 4014, 5/05/1879, 1-2.

Duchesne Fils : A.-N. Duchesne, *Histoire Naturelle des Fraisiers*. Paris 1766.

Palliès, 1895 : A. Palliès, *Le Petit Marseillais*, n° 9882, 17/06/1895, 1.

Saurel 1876 : A. Saurel, *Marseille*, Les Éditions du Bastion, réédition 1970.

REGISTRES D'ARCHIVES CONSULTÉS

Archives communales – Aix-en-Provence

FF 94, f° 303-304v°, 27 mai 1775.

Archives communales – Marseille

HH 82, 3 mai 1779, lettre des Consuls d'Hyères aux échevins de Marseille.

BIBLIOGRAPHIE

Abel, Amouric 1991 : V. Abel, H. Amouric (dir.), *La céramique, l'archéologue et le potier. Études de céramiques à Aubagne et en Provence du XVI^e au XIX^e siècle*, Catalogue de l'exposition. Aubagne 1991.

Abel 2014 : V. Abel, La fin d'un monde, le dernier quart du XVIII^e s. In : V. Abel, M. Bouiron, F. Parent (dir.), *Fouilles à Marseille : objets quotidiens médiévaux et modernes*. Paris 2014, 239-256.

Abel 2016 : V. Abel, Marseille-Miramas, un aller-retour : céramiques de la fin du XIX^e s. recueillies sur le domaine de la Péronne à Miramas. In : C. Voyez (dir.) *Le dépotoir du mas de la Péronne à Miramas et « les gadoues de Marseille »*. Rapport final d'opération Fouille préventive, 2016, 78-325.

Abel 2017 : V. Abel, Le mobilier céramique. In : B. Michaudel (dir.), *Marseille, 11 rue de la Vieille-Tour (Abords de la Tour des Trinitaires)*, Rapport de diagnostic Inrap Méditerranée, 2017, 77-79.

Abel 2019 : V. Abel, La céramique du diagnostic archéologique. In : N. Scherrer (dir.), *Marseille, 1, rue des Catalans*, Rapport de diagnostic, Inrap Méditerranée, 2019, 38-48.

Amouric et al. 1999 : H. Amouric, F. Richez, L. Vallauri. *Vingt mille pots sous les mers. Le commerce de la céramique en Provence et Languedoc du X^e au XIX^e siècle*, Catalogue d'exposition, Musée d'Istres. Aix-en-Provence 1999.

Amouric 2001 : H. Amouric. *Des ateliers et des hommes. Être céramiste à Aubagne aux 19^{ème} et 20^{ème} siècles*, Catalogue d'exposition Ateliers Thérèse Neveu. Argilla 2001.

Amouric et al. 2008 : H. Amouric, L. Vallauri, J.-L. Vayssettes, *Poteries d'Eaux. Les Eaux de la Terre, du Corps et du Ciel*. Catalogue d'exposition, 16 juin -16 septembre 2007. Nîmes 2008.

Amouric et al. 2015 : H. Amouric, G. Guionova, L. Vallauri, *Céramiques aux îles d'Amérique : la part de la Méditerranée (XVII^e-XIX^e s.)* In : *Actas X Congresso Internacional a Cerâmica Medieval no Mediterrâneo / Proceedings of 10th International Congress on Medieval Pottery in the Mediterranean* (Câmara Municipal de Silves/Campo Arqueológico de Mértola). Silves 2015, T. 1, 440 - 454.

Amouric et al. 2019 : H. Amouric, B. Romagnan, L. Vallauri, *Terres varoises, X^e-XX^e siècles : mille ans de céramique au cœur de la Provence*, Catalogue d'exposition, X^e anniversaire du Musée Terra Rossa, 18 mai-30 septembre 2019. Salernes, 2019.

Barton 1981 : K. J. Barton, *Terres cuites provenant de la forteresse de Louisbourg*, (Histoire et archéologie, 55). Ottawa 1981.

Casagrande 2018 : F. Casagrande, *Saint-Claude, Bélost-La Diotte*, Rapport d'opération, Inrap 2018.

Chapelot 1978 : J. Chapelot, Vaisselle de bord et de table à Saint-Malo-Saint-Servan du XIV^e s. au XIX^e siècle. In : *Fouilles sous-marines à Saint-Malo, Les dossiers du Centre régional archéologique d'Alet*, n° spécial. Saint-Malo 1978, 113-163.

Chapon et al. 1995 : Ph. Chapon, R. Boiron, C. Durand, P. Reynaud avec la collaboration de V. Abel, L. Vallauri (L.) pour la détermination de la céramique, Le dépotoir 5003, In : *Marseille, Anse de l'Ourse*, Rapport final d'opération, Afan, 1995, 143-191.

Cloarec, Vallauri 2013 : A. Cloarec, L. Vallauri, Étude du mobilier céramique (Pointe-Noire, 2013). In : D. Bonnissent (dir.), *L'Habitation Berg(e), Guadeloupe, Pointe-Noire, ZAC de Redeau, Histoire d'une cafetière du XVIII^e au XX^e siècle*, Rapport Final d'Opération Archéologique, Inrap, 2013, 79-113, 209-254.

Debraye, Royer 1932 : H. Debraye, L. Royer, ed., *Stendhal, Journal*, tome second, 1805-1808. Paris 1932.

Dunton 1971 : J. V.N. Dunton, French ceramics of the 18th Century Found in New France, *Cahiers de la Céramique, du Verre et des Arts du feu*, n° 48-49, 1971, 12-25.

Féraud 1991 : J.-B. Féraud, *La poterie de Saint-Jean-de-Garguier*. In : V. Abel, H. Amouric (dir.), 1991, 25, 108-110. *La céramique, l'archéologue et le potier. Études de céramiques à Aubagne et en Provence du XVI^e au XIX^e siècle*, Catalogue de l'exposition. Aubagne 1991.

Foy, Vallauri 1991 : D. Foy, L. Vallauri, Roquefeuille, une verrerie provençale aux XVII^e et XVIII^e siècles. In : D. Foy (édit.) *Ateliers de verriers de l'Antiquité à la période pré-industrielle*, Actes des 4^e rencontres, Rouen 89, A.F.A.V. Rouen 1991, 139-152.

Goury 1987 : M. Goury, Fouilles archéologiques sous-marines du Port naturel de Pomègues, In : M. Morel-Deledalle (dir.), *Vivre en Quarantaine*, Musée d'Histoire de Marseille. Marseille 1987, 45-51.

Goury 1997 : M. Goury, Fouilles archéologiques sous-marines du Port naturel de Pomègues. In : C. Villain-Gandossi, L. Durteste, M. Busuttil (dir.), *Méditerranée mer ouverte*. Actes du colloque de Marseille, 21-23 septembre 1995. Malte 1997, 335-352.

Joncheray 1983 : J.-P. Joncheray, Pots à fraises, *Océans, Le magazine de la mer*, n°116, 1983, 86-87.

L'Anglais 2012 : P.-G. L'Anglais, Regards sur la vie des gouverneurs (1620-1834). Un passage remarqué : le second mandat du comte de Frontenac (1689-1698). Tome 4, In : P. Cloutier (dir.), *Fouilles archéologiques aux Forts et Châteaux Saint-Louis (1620-1871)*, Rapport de recherche archéologique Parcs Canada, Québec, 2012, s.p.

Martias 2008 : R. Martias, *Pointe-Noire « Zac de Rédeau »* (Guadeloupe), Rapport de diagnostic 2008, Inrap.

Marty, Bouabdallah 2013 : F. Marty, Z. Bouabdallah, *Déviations RN (1) 569 Miramas-Grans. Dépotoir d'Époque contemporaine. Camp américain de prisonniers allemands de la seconde guerre mondiale. Commune de Miramas Bouches-du-Rhône* ; Rapport Final d'Opération de diagnostic archéologique 8-16 novembre 2012, 9-15 janvier 2013. Vol 1 et Vol 2.

Moussette 1994 : M. Moussette. *Le site du Palais de l'Intendant à Québec : genèse et structuration d'un lieu urbain*, Septentrion. ed, (Les nouveaux cahiers du CELAT). Sillery (Québec) 1994.

Nin 2014 : N. Nin, Habiter l'île de l'Observance au début du XIX^e siècle. Établissement des Thermes Sextius. In : N. Nin (dir.), *Aix en Archéologie 25 ans de découvertes*. Gand 2014, 489-494.

Petrucci 1977 : J.-F. Petrucci, La diffusion des céramiques provençales au Canada. *Atti del X convegno della ceramica, Albisola*. Savona 1977, 269-276.

Petrucci 1991 : J.-F. Petrucci, Formes et usages méconnus. In : Abel, Amouric dir., 1991, 35. *La céramique, l'archéologue et le potier. Études de céramiques à Aubagne et en Provence du XVI^e au XIX^e siècle*, Catalogue de l'exposition. Aubagne 1991.

Ravoire 2015 : F. Ravoire. Étude la céramique, vol 1, 167-221, inventaire de la céramique par us, vol 2, 184-214. In : A. Jégouzo (dir.), DOM, Martinique, La Trinité, *Château Dubuc L'habitation La Caravelle. Les aménagements de la zone occidentale : bâtiments, entrepôts, jardins, réseau hydraulique et chambre forte. Aperçu de la vie quotidienne d'une habitation sucrerie au XVIII^e siècle*, Rapport d'opération archéologique, Inrap. 2015.

Ravoire, Molina 2021 (Communication orale) : F. Ravoire, N. Molina. La céramique en usage à Toulon (Var) à la période moderne: consommation et diffusion des productions, l'apport des fouilles de l'ilot Baudin. In : *12th Congress AIECM3 on Medieval and Modern Period Mediterranean Ceramics*, Athens, October 22-27, 2018. Athens, Kapodistrian University of Athens, dir. Petridis P.

Serra 2011 : L. Serra. *Le verre comme mode d'emballage en Provence à l'époque moderne et contemporaine : Industrie, productions, commerce (1720-1920)*, Thèse de Doctorat Archéologie et histoire de l'art sous la dir. de D. Foy, Aix-en-Provence, Université Aix-Marseille, 2011, 2 vol.

Stendhal : *Journal*, Texte établi et annoté par H. Debraye et L. Royer, Tome second, 1805-1808. Paris, 1932.

Streitz 2008 : M. Streitz, Le Servan, Raisin d'hiver, « raisin à rafle fraîche », « raisin branchu », Congrès : la vigne et l'olivier. Entre Provence et Comté de Nice, Journée d'études, Cannes, France (11/11/2007), Draguignan. *Annales de la Société scientifique et littéraire de Cannes et de l'arrondissement de Grasse*, 53, 2008, 125 p.

Vallauri 2013 : L. Vallauri, La circulation des céramiques modernes en Corse. In : P. Pergola, *Mariana et la vallée du Golo* (dir.), Actes du colloque international de Bastia-Lucciana, 10-16 septembre 2004, (Patrimoine d'une île, n°3-2013, volume 2). Ajaccio 2014, 257-270.

Vallauri 2016 : L. Vallauri, Habitation Perrinelle : les remblais anciens revisités. In : H. Amouric, L. Vallauri, T. Volpe (dir.), *Poteries des Îles françaises d'Amérique, Productions locales et importées, XVII^e-XIX^e s.* PCRI, rapport d'activité 16 novembre -7 décembre 2015, 11-14, pl. 14-38.

Villier 1999 : P. Villier, *U Pezzo*, campagne 1999, Rapport de fouille Drassm, 1999.