



HAL
open science

Assemblages céramiques de la seconde moitié du II^e siècle à la première moitié du III^e siècle à Aix-en-Provence (Bouches-du-Rhône)

Céline Huguet

► **To cite this version:**

Céline Huguet. Assemblages céramiques de la seconde moitié du II^e siècle à la première moitié du III^e siècle à Aix-en-Provence (Bouches-du-Rhône). Amaury Gilles; Stéphane Mauné. La datation des contextes archéologiques dans le sud-est de la Gaule: II^e-III^e s. ap. J.-C. [actes du workshop, Montpellier, 28 novembre 2017], Mergoïl, pp.193-222, 2021, 978-2-35518-062-0. halshs-03512608

HAL Id: halshs-03512608

<https://shs.hal.science/halshs-03512608>

Submitted on 11 Jun 2024

HAL is a multi-disciplinary open access archive for the deposit and dissemination of scientific research documents, whether they are published or not. The documents may come from teaching and research institutions in France or abroad, or from public or private research centers.

L'archive ouverte pluridisciplinaire **HAL**, est destinée au dépôt et à la diffusion de documents scientifiques de niveau recherche, publiés ou non, émanant des établissements d'enseignement et de recherche français ou étrangers, des laboratoires publics ou privés.

La datation des contextes archéologiques dans le sud-est de la Gaule (II^e-III^e s. ap. J.-C.)

Archéologie et Histoire romaine

46



Collection dirigée par
Christophe Pellecuer

La datation des contextes archéologiques dans le sud-est de la Gaule (II^e-III^e s. ap. J.-C.)

Sous la direction d'Amaury Gilles et Stéphane Mauné

Avec les contributions de :

D. Baldassari, S. Barberan, C. Batigne Vallet, E. Bernot, E. Bertrand, F. Bigot,
L. de Chavagnac, A. Colombier-Gougouzian, A. Desbat, C. Dubler, G. Duperron, R. Gafà,
A. Gilles, I. González Tobar, C. Huguet, S. Mauné, C. Mège, Y. Pascal, E. Pellegrino,
S. Raux



Drémil Lafage - 2021

Tous droits réservés

© 2021



Diffusion, vente par correspondance

Editions Mergoïl - 13 Rue des Peupliers - 31280 Drémil-Lafage

e-mail : contact@editions-mergoil.com

ISBN : 978-2-35518-062-0

ISSN : 1285 - 6371

Aucune partie de cet ouvrage ne peut être reproduite sous quelque forme que ce soit (photocopie, scanner ou autre) sans l'autorisation expresse des Editions Mergoïl.

Mise en page : Editions Mergoïl

Couverture : Editions Mergoïl

Photographie : coupe 7S14 de la tour de la villa de Saint-Bézard avec les niveaux d'abandon du III^e s (Cliché. S. Mauné) ; coupe Drag. 37 (d'après Vernhet 1977, Mauné dans ce volume).

Ce travail a bénéficié du soutien du LabEx ARCHIMEDE au titre du programme «Investir L'Avenir» ANR-11-LABX-0032-0.

This project is supported by LabEx ARCHIMEDE from «Investir L'Avenir» program ANR-11-LABX-0032-01.

Impression : Aquiprint

Dépôt légal Juillet 2021

Cet ouvrage ne peut être vendu séparément

LISTE DES AUTEUR

David Baldassari
Responsable d'opération, Archeodunum SAS, chercheur associé à l'UMR 5138, ArAr, Lyon
d.baldassari@archeodunum.fr

Sébastien Barberan
Chargé d'études et de recherches Inrap Méditerranée, UMR 7299, CCJ, Aix-en-Provence,
sebastien.barberan@inrap.fr

Cécile Batigne Vallet
Chargée de recherche au CNRS, UMR 5138, ArAr, Lyon

Emmanuel Bernot
Responsable d'opération au service archéologique de la Ville de Lyon
emmanuel.bernot@mairie-lyon.fr

Éric Bertrand
Service archéologique de la Ville de Lyon. Chercheur associé à l'UMR 5138, ArAr, Lyon
eric.bertrand@mairie-lyon.fr

Fabrice Bigot
Responsable d'opération, Mosaïque archéologie, chercheur associé à l'UMR 5140, ASM, Montpellier
f.bigot@mosaiquesarcheologie.com

Laure de Chavagnac
Chargée de mission sites archéologiques, Lugdunum - musée et théâtres romains. Chercheur associé à l'UMR 5138,
ArAr, Lyon
laure.dechavagnac@gmail.com

Aline Colombier-Gougouzian
Chercheur associé à l'UMR 5138, ArAr, Lyon
aline.colombier@gmail.com

Armand Desbat
Directeur de Recherche émérite au CNRS, UMR 5138, ArAr, Lyon

Corinne Dubler
Doctorante allocataire de recherche de l'Université Paul-Valéry-Montpellier 3/ LabEx Archimede et UMR 5140, ASM,-
Montpellier

Guillaume Duperron
Sète agglomération Méditerranée, chercheur associé UMR 5140, ASM, Montpellier
g.duperron@agglomeration.fr

Raffaella Gafà
Chargée de l'inventaire des collections au musée archéologique de la ville de Nîmes

Amaury Gilles,
Chargé d'études, Archeodunum SAS, chercheur associé à l'UMR5138 ArAr, Lyon
a.gilles@archeodunum.fr

Iván González Tobar
Doctorant allocataire de recherche de l'Université Paul-Valéry-Montpellier 3/ LabEx Archimede et UMR 5140, ASM,-
Montpellier

Céline Huguet
Direction Archéologie et Muséum de la Ville d'Aix-en-Provence. Chercheur associé à l'UMR 7299, CCJ, Aix-en-Provence
celhuguet@gmail.com

Stéphane Mauné
Directeur de recherche au CNRS, LabEx Archimede/UMR 5140, ASM, Montpellier
stephane.maune@cnrs.fr

Clémence Mège
Service archéologique de la Ville de Lyon, UMR 5138, ArAr, Lyon
clemence.mege@mairie-lyon.fr

Yoann Pascal
Assistant d'études et d'opération, Inrap Méditerranée, UMR 5140, ASM, Montpellier
yoann.pascal@inrap.fr

Emmanuel Pellegrino
Service archéologique et Patrimoine de la ville de Fréjus, chercheur associé à l'UMR 7299, CCJ, Aix-en-Provence

Stéphanie Raux
Chargée d'études et de recherches, Inrap Méditerranée, UMR 5140, ASM, Montpellier
stephanie.raux@inrap.fr

Sommaire

Introduction	9
A. Gilles, S. Mauné	
Le mobilier de deux niveaux de remblai du II^e s. fouillés à Lyon - Place d'Albon	13
A. Gilles, A. Colombier-Gougouzian, E. Bernot avec la collaboration de L. de Chavagnac	
Du milieu du II^e s. apr. J.-C. à la seconde moitié du III^e s. : trois ensembles de mobilier céramique inédits de <i>Lugdunum</i>	37
C. Mège, C. Batigne Vallet	
L'évolution des assemblages céramiques de la fouille de la Visitation à Lyon, la phase de transition entre la fin du II^e et le début du III^e siècle	83
E. Bertrand	
Nouveaux contextes de la première moitié du II^e s. dans le <i>suburbium</i> de Vienne	117
A. Gilles, D. Baldassari avec la collaboration d'A. Colombier-Gougouzian	
Faciès matériel et échanges commerciaux à Arles au II^e s. Les ensembles céramiques de la place J.-B. Massillon	133
F. Bigot, G. Duperron	
Assemblages céramiques de la seconde moitié du II^e s. à la première moitié du III^e s. à Aix-en-Provence (Bouches-du-Rhône)	193
C. Huguet	
Sigillées claires B en Provence orientale (territoire d'Antibes et de Fréjus)	223
E. Pellegrino	
Un dépotoir de la fin du II^e s. ap. J.-C. sur le site des Aubettes à Mudaison (Hérault)	241
S. Barberan avec la collaboration de Y. Pascal et R. Gafà	
Sigillées de mode C, sigillées claire B rhodaniennes et aveyronnaises en Narbonnaise centrale au II^e et au début du III^e s. ap. J.-C. Un état de la question	273
S. Mauné	
La sigillée claire B : nouvel état de la question	293
A. Desbat, A. Gilles	
Apports récents des amphores Dr. 20 à la datation des contextes des II^e et III^e s. ap. J.-C. : des centres de consommation au Monte Testaccio	329
C. Dubler, I. González Tobar	
Vases en verre des II^e et III^e s. ap. J.-C. en Gaule du Sud et du Sud-Est : quelques repères chrono-typologiques	343
S. Raux	



ASSEMBLAGES CÉRAMIQUES DE LA SECONDE MOITIÉ DU II^E S. À LA PREMIÈRE MOITIÉ DU III^E S. À AIX-EN-PROVENCE (BOUCHES-DU-RHÔNE)

C. HUGUET

Résumé

À partir des données issues de trois assemblages céramiques récemment mis au jour, cette étude offre l'opportunité de préciser les modalités d'approvisionnement d'*Aquae Sextiae* (Aix-en-Provence) en vaisselle et amphores à une période charnière peu documentée, entre les II^e et III^e s. Au sein d'un faciès céramique fortement marqué par les productions locales, la rareté des importations, qui fournissent habituellement les principaux marqueurs chronologiques, impose de nuancer les critères habituels de datation et de trouver de nouveaux indices.

INTRODUCTION

Les recherches menées à Aix-en-Provence ont abondamment documenté les niveaux d'occupation des deux premiers siècles ap. J.-C., qui furent, pour la ville antique, une période de dynamisme et de prospérité. Elles ont permis de préciser sa topographie urbaine, les échanges économiques, la place de la production potière locale et l'*instrumentum* utilisé par sa population (Nin 1996a ; Nin, Savanier 2009 ; Lacombe 2012). La période qui suit, charnière dans l'histoire de la ville, puisqu'elle est marquée par les premiers abandons de secteurs urbanisés (Nin 1996b), est à l'inverse encore mal appréhendée pour des raisons diverses qui tiennent tout autant à des questions de taphonomie et de conservation, de récupération des matériaux durant l'Antiquité tardive, ou encore d'une méconnaissance du faciès céramique.

Plusieurs travaux récents sur le mobilier céramique à Aix se sont donc plus spécifiquement attardés sur ces questions de chronologie et de critères de datation, mais aussi de marchés et de devenir des productions potières locales (Huguet *et al.* 2012a, 2012b ; Huguet 2013). Ces problématiques, qui ne sont pas propres à l'agglomération aixoise, étaient récemment au cœur de la table-ronde organisée par A. Gilles et St. Mauné, « Comment dater les contextes archéologiques des II^e et III^e s. dans le Sud-Est de la Gaule ? ». En Provence, les publications exhaustives d'assemblages céramiques de référence sont en effet peu nombreuses, créant un déficit de contextes de comparaison pour les II^e et III^e s. Parmi les contextes datés de la fin du Haut-Empire récemment mis au jour dans la ville d'Aix, trois assemblages céramiques issus d'ensembles clos ou exempts de remaniements post-dépositionnels offrent l'opportunité de préciser les modalités d'approvisionnement du marché local de ce chef-lieu de cité, desservi par un réseau routier dense (Fig. 1 et 2). Les deux premiers proviennent du comblement de fosses-dépotoir découvertes en périphérie de la ville antique d'*Aquae Sextiae* (Parking de l'Hôpital ; rue Boulegon). Le troisième correspond à un niveau d'abandon mis au jour au sein de l'espace résidentiel d'une *domus* installée au sud-ouest de la ville, la *domus* dite au Salon noir. Ces trois lots présentent un taux de répartition entre vaisselle et amphores qui correspond à ceux relevés dans d'autres dépotoirs aixois situés à proximité de quartiers résidentiels ou en zone péri-urbaine (Huguet 2013, 380), et dont les rejets s'apparentent à des restes d'une consommation domestique. Seul l'assemblage du parking de l'Hôpital est suffisamment important pour être représentatif du faciès local. Les deux autres lots n'en sont pas moins porteurs d'informations, notamment pour ce qui est de la chronologie.

Appellations et comptages

Les dénominations et typologies utilisées dans les tableaux de comptage correspondent principalement à

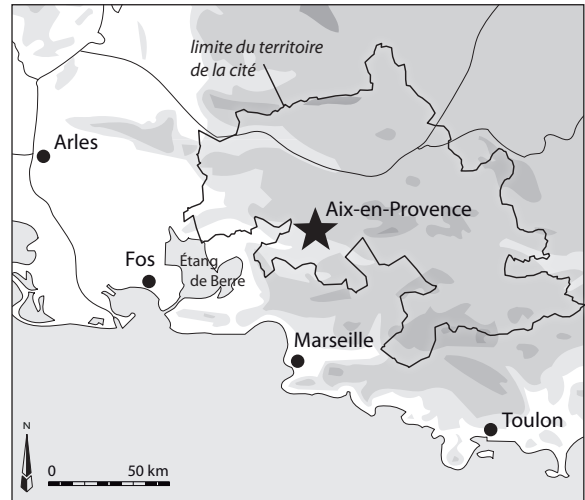


Fig. 1 : Localisation de la ville d'Aix-en-Provence (DAVA).

la classification du DICOCER (Py 1993). Des références supplémentaires se rapportent aux appellations et classifications des productions locales et régionales : céramiques communes brunes de Provence occidentale (COM-BR-PRO-OCC : Nin 2001 ; Huguet *et al.* 2012a) et céramiques à pâte calcaire brute et engobée (COM-CALC et CALC-ENG : Nin 1997 ; Nin *et al.* 2003 ; Huguet *et al.* 2012b ; Pasqualini 2009a ; Schmitt *et al.* 2009).

Les céramiques ont été comptabilisées selon le protocole élaboré à l'issue de la table ronde qui s'est tenue en 1998 au Centre archéologique du Mont Beuvray (Arcelin, Tuffreau-Libre 1998). À l'intérieur de chaque catégorie, après comptage du nombre de fragments (NR) et appariements, le nombre minimum d'individus (NMI) a été calculé sur la base des éléments de formes représentés (bord, fond), le nombre le plus élevé étant retenu. S'ajoute à ce NMI (équivalent du « nombre de bord » de certaines études), un nombre typologique d'individus (NTI) ou « NMI optimal » (Mauné, Duperron 2012, 116), pour lequel la première estimation est augmentée de tout élément morphologique ou décoratif attestant de forme ou type différents (anse, carène, décor). En outre, nous avons procédé à une pondération dans le cas d'une catégorie représentée uniquement par des fragments informes (signalée par (1) dans les tableaux). C'est à ce NTI que nous ferons référence dans cet article.

1. UNE FOSSE-DÉPOTOIR SUR LE SITE DU PARKING DE L'HÔPITAL

1.1. Contexte archéologique

En 2016, une fouille réalisée au préalable à la construction d'un parking sur le site du centre hospitalier du pays d'Aix a révélé, à 200 m environ au nord de la limite supposée de la ville antique, une occupation datée du I^{er} au III^e s. (Fig. 3 ; Aujaleu *et al.* 2020). L'élément principal est un tronçon d'une route venant du nord et qui pénétrait dans



Fig. 2 : Aix-en-Provence. Plan de la ville au Haut-Empire avec localisation des contextes étudiés (DAVA).

la ville, où elle se prolongeait en *cardo maximus*. À ses abords, a été mise au jour une petite occupation funéraire datée du milieu du I^{er} au milieu du II^e s., constituée de trois bûchers et de dépôts secondaires de crémation rassemblés au sein d'un édifice de plan carré.

À moins de 10 m de la voie, à l'emplacement de l'espace funéraire, alors peu ou plus fréquenté dans la seconde moitié du II^e s., se trouvait une fosse-dépotoir (fosse 31). De plan allongé et mesurant 2 m sur 0,70 m, elle est caractérisée par un comblement unique presque exclusivement constitué d'objets. Les plus nombreux sont en céramique (vaisselle, amphores, lampes, matériaux de construction), mais on compte également des restes animaux, du verre et des débris architecturaux. En dépit de ses dimensions modestes, cette structure fait écho aux vastes dépotoirs et zones de décharge reconnus à proximité de grands axes de circulation en plusieurs points du *suburbium* aixois (Nin, Leguilloux 2003).

1. 2. Mobilier céramique

Le lot se compose de 2236 fragments pour 258 individus minimum, se répartissant de manière inégale entre vaisselle fine (17 %), vaisselle commune (65 %), amphores et *dolia* (17 %) et lampes à huile (moins de 1 %).

1.2.1. La vaisselle fine (fig. 4a)

Trois productions principales constituent près de 90 % de la vaisselle fine (38 des 43 individus) : la sigillée sud-gauloise et les céramiques à pâte calcaire engobée régionale et du bassin d'Aix. En raison de leur répertoire morphologique, en partie inspiré de la vaisselle fine, nous rattachons en effet ces productions engobées au service de table. Le reste de l'approvisionnement est assuré par quelques importations africaines, orientales et italiques.

Productions de Gaule Narbonnaise

La sigillée sud-gauloise (26 individus) livre un corpus classique du II^e s., dominé par les coupes, coupelles et bols, et marqué par une carence en plats et assiettes. La majorité des coupes sont des Drag. 37, aux décors souvent très empâtés (12 ex. : Fig. 5, n° 1-5). On compte également des coupes et coupelles Drag. 35 et Drag. 36 (5 ex. : Fig. 5, n° 6) et quatre bols de type Drag. 33C (Fig. 5, n° 7). Deux fonds portent des estampilles : la première est celle de *Flavius Germanus* (OFFGÉ, lettre R abimée) attesté à La Graufesenque et à Banassac de 80/90 à 150/170 (Fig. 5, n° 8) ; la seconde pourrait correspondre, dans une version dégradée, aux marques de l'officine de *Cabiatus* (AHIAV, C absent, ligature AT, dernières lettres

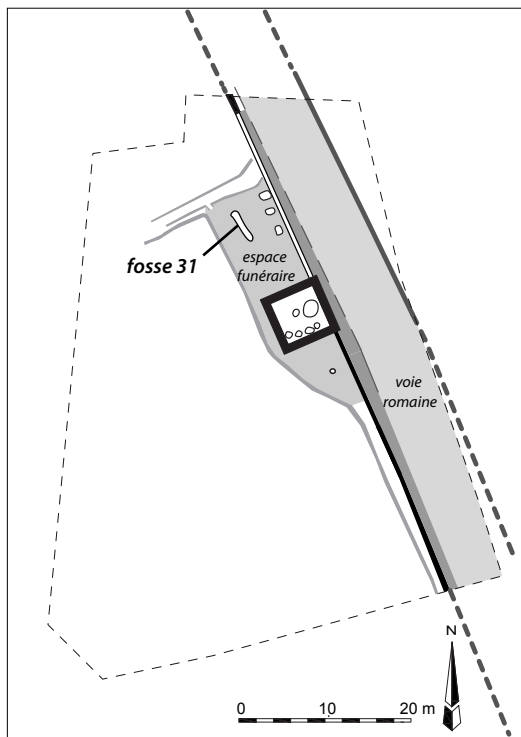


Fig. 3 : Aix-en-Provence. Parking de l'Hôpital. Plan des vestiges (Relevé : M. Panneau ; DAO : A. Aujaleu, DAVA).

mal imprimées) datées des années 40/50 à 70/80 (Fig. 5, n° 9 ; Genin 2007, 185 et 203). Seules deux assiettes sont recensées, dont une de type Drag. 18B/C (Fig. 5, n° 10). Un fragment de vase fermé au décor moulé très empâté appartient à une gourde Déchelette 63, forme peu attestée dans les publications céramologiques récentes (Fig. 5, n° 11).

Une autre part de la vaisselle de table se rattache aux productions régionales (4 individus) et locales (8 individus) de céramique à pâte calcaire engobée cuite en mode A, datées du I^{er} s. av. J.-C. aux III/IV^e s. Certains vases sont issus des ateliers urbains et ruraux installés sur le territoire de la cité (Huguet *et al.* 2012b, 779), d'autres pourraient provenir des nombreuses officines de la vallée de l'Argens dans le Var (Pasqualini 2009b, 158-163). La pâte, de couleur beige à rose-orangé foncé, est recouverte d'un engobe, généralement mat, fin, non grésé et très altéré, orange à brun foncé. Les vases aixois se caractérisent en outre par une pâte tendre et cassante, et des surfaces à l'aspect poreux.

Avec huit individus, les formes ouvertes sont les plus nombreuses. On compte trois coupes à bord simple rentrant de type 01.01.040, attesté à partir de la fin du I^{er} ou au début du II^e s. (Fig. 5, n° 12 ; typologie dans Pasqualini 2009a), et plusieurs exemplaires de coupe à bord en bourrelet plus ou moins épais qui semblent imiter la forme Drag. 37 en sigillée sud-gauloise (Fig. 5, n° 13-15). Une variante à bord arrondi épaissi souligné par deux légers sillons sur la panse externe (Fig. 5, n° 16) est attestée dans l'atelier de Portissol dans le Var (Ribot, Martina-Fieschi 2009, fig. 16, n° 1). Les vases fermés

consistent en une cruche à embouchure et col étroits (type Aix-République 10 ; typologie dans Huguet *et al.* 2012b) et deux pots à lèvres en baïonnette (type 02.03.010/020).

Importations du bassin méditerranéen

La vaisselle fine en provenance du bassin méditerranéen réunit seulement huit fragments. La sigillée africaine A (3 individus) est représentée par une coupe Hayes 8A variante Lamboglia 1b, datée de la seconde moitié du II^e s. (Fig. 5, n° 17 ; Bonifay 2004, 156), et un bol Hayes 34 (Fig. 5, n° 18), attesté, selon les différentes propositions, dès la première moitié ou bien à la fin du II^e s. (Altante I, 29).

On recense également un plat à bord en bandeau, de type Hayes 60 en sigillée orientale B2 (Fig. 5, n° 19), produit dans la région d'Éphèse des années 80/90 au milieu du II^e s. (Atlante II, 64). Régulièrement attesté sur les sites du littoral gaulois (Marty 2006, 613), ce type d'importation a déjà été identifié dans l'un des dépotoirs péri-urbains de la ville (Huguet 2013, 370-371). Cette nouvelle attestation renforce la remarque faite à Istres sur la prédominance de cette forme parmi les importations orientales en Gaule (Marty 2014, 606).

Enfin, deux fragments informes présentent, sur les parois interne et externe, une glaçure de couleur verte sur une pâte calcaire beige rosé. Ces caractéristiques correspondent aux productions à glaçure plombifère d'Italie centrale, qui sont parmi les plus diffusées en Gaule méridionale à partir de la fin du I^{er} s. et tout au long du II^e s. (Gohier *et al.* 2016, 585-592).

1.2.2. La vaisselle commune (fig. 4b)

Au sein de la céramique commune (211 individus), plus de 82 % des individus sont issus d'ateliers locaux et régionaux, ne laissant qu'une faible place aux autres productions gauloises (Vallée du Rhône) et aux importations méditerranéennes.

Productions de Gaule Narbonnaise

Les céramiques à pâte calcaire provençales fournissent une large gamme de vases à liquide et d'ustensiles pour la préparation et le stockage des aliments. Certaines formes connues en version engobée apparaissent ici sans engobe, sans qu'il soit possible d'affirmer qu'elles l'étaient à l'origine. On sait en effet que les deux types de vaisselle étaient fabriqués au sein des mêmes officines.

Les répertoires aixois (54 individus) et régional (26 individus) sont dominés par les vases fermés. On recense huit cruches dont six à embouchure et col étroits de type 02.01.010 (ou Aix-République 10) et une à lèvres en bandeau et gorge interne de type Aix-Monclar 2a. Les autres vases sont des pots ou cruches, à col resserré et bord en bandeau (02.03.010 : Fig. 6, n° 1), à col resserré et bord simple, sans col à ouverture large et lèvres déversées (Aix-République 16 : Fig. 6, n° 2), ou encore à col haut et large (02.06.010). D'autres présentent des profils ne pouvant être rattachés à un type connu (Fig. 6, n° 3-4). Le répertoire est complété par deux tirelires de type 02.00.040 et six amphoriques CL-REC 16f.

Groupe	Catégorie	NFR	NMI	NTI	% groupe	% vaisselle	% général	Forme	Type	Eléments	n°	
		nb	nb							représentés	figures	
Cér. fine	SIG-SG	96	26	26	60,5%	12,3%		coupe	Drag. 37	12b	fig. 5, n° 1-5	
									Drag. 29	1b		
									Drag. 36	2b	fig. 5, n° 6	
									Drag. 35	1b		
									Drag. 35/36	2b		
										8f	fig. 5, n° 8-9	
									bol/coupelle	Drag. 33C	4b	fig. 5, n° 7
									bol/coupelle		4f	
									assiette	Drag. 18B/C	1b	fig. 5, n° 10
									assiette		1b, 2f	
									gourde	Déch. 63	déc.	fig. 5, n° 11
									indét.		1b, 11f	
										CALC-ENG	18	4
coupe	01.01.040	1b	fig. 5, n° 12									
coupe		1f										
indét.		1a										
	CALC-ENG-AIX	43	8	8	18,6%	3,8%		coupe	01.01.040	2b		
								coupe	01.01.080	1b	fig. 5, n° 16	
								coupe		1b, 3f		
								forme ouverte		2f		
								pot	02.03.010	2b		
								cruche	Aix-République 10	1b		
								forme fermée		2f		
	CLAIR-A	5	2	3	7,0%	1,4%		coupe	Hayes 8A	1b	fig. 5, n° 17	
								bol	Hayes 34	1f	fig. 5, n° 18	
								indét.		1b		
	Sigillée orientale B	1	1	1	2,3%	0,5%		plat	Hayes 60	1b	fig. 5, n° 19	
	GLA-RO	2	-	(1)	2,3%	0,5%						
Total céramique fine		165	41	43	100,0%	20,4%	16,7%					

Fig. 4a : Aix-en-Provence. Parking de l'Hôpital. Tableau de comptage de la vaisselle de table de la fosse 31.

Parmi les vases ouverts, une douzaine de fragments appartient à des couvercles de type Aix-Monclar 4 (Fig. 6, n° 5), qui, à l'instar de trois petits couvercles plats de type discoïdal à bouton de préhension (Aix-République 26), pourraient être associés aux nombreux pots ou cruches. À l'exception de deux coupes à bord simple rentrant (01.01.040 : Fig. 6, n° 6), peut-être engobées à l'origine, les autres vases ouverts sont destinés à la préparation des aliments. Il s'agit d'abord de neuf mortiers de forme

classique à collerette et bec verseur (CL-REC 21 ou 01.02.020 : Fig. 6, n° 7-8). Trois autres vases présentent une collerette plus ou moins atrophiée et pendante (Fig. 6, n° 9-11), un profil original observé notamment dans la production de l'atelier de Puylobrier, à proximité d'Aix-en-Provence (Laubenheimer *et al.* 1984, fig. 12, n° 9-11). Un dernier objet, jatte ou mortier, possède une petite lèvres soulignée par une collerette horizontale (Fig. 6, n° 12).

Groupe	Catégorie	NFR nb	NMI nb	NTI	% groupe	% vaisselle	% général	Forme	Type
Cér. commune	COM-CALC	303	19	26	15,5%	12,3%		cruche cruche cruche/pot cruche/pot pot pot forme fermée mortier mortier/jatte couvercle indét.	02.01.010 02.03.010 02.06.030 01.02.020
	COM-CALC-AIX	411	37	54	32,1%	25,6%		cruche cruche cruche/pot cruche/pot pot pot tirelire amphorique forme fermée coupe-couvercle coupe couvercle mortier mortier/jatte jatte indét.	Aix-République 10 Aix-Monclar 2a 02.03.010 Aix-République 16 02.00.040 CL-REC 16f Aix-Monclar 4 01.01.040 Aix-République 26 01.02.020
	COM-BR-PRO-OCC	200	48	48	28,6%	22,7%		olla olla olla olla jatte/mortier jatte/mortier jatte/marmite jatte/marmite jatte/marmite jatte/marmite jatte/marmite couvercle indét.	5200 5300 5500 ? 2100 2510 3000/4000 4000 4110 4200
	CNT	49	10	10	6,0%	4,7%		jatte jatte couvercle couvercle ? indét.	
	KAOL	23	4	4	2,4%	1,9%		gourde/bouilloire indét.	KAOL I4
	AF-CUI	46	15	15	8,9%	7,1%		marmite marmite/plat plat plat plat couvercle couvercle indét.	var. Ostia III, 324 Hayes 23 Hayes 23A Hayes 23B Hayes 196
	COM-IT	7	2	2	1,2%	0,9%		couvercle indét.	COM-IT 7a
	R-POMP	4	2	2	0,9%	0,9%		plat	Goudineau 15/19
	COM-MED-OR	2	1	1	0,6%	0,5%		gobelet	Marabini LXVIII
	COM-IND	26	4	6	3,6%	2,8%		ume pot marmite couvercle indét. plat	
	Total céramique commune		1071	142	168	100,0%	79,6%	65,1%	
Total vaisselle		1236	183	211			81,8%		

Fig. 4b : Aix-en-Provence. Parking de l'Hôpital. Tableau de comptage de la vaisselle commune de la fosse 31.

La céramique commune brune de Provence occidentale, attestée du milieu du I^{er} s. ap. J.-C. au III^e ou IV^e s., fournit la majorité des vases à cuire et une partie des vases de stockage (48 individus ; typologie dans Nin 2001 et Huguet *et. al.* 2012a). C'est en effet à cette double fonction que se rattachent les nombreux pots ou *ollae* à lèvres déversées (22 ex.), de petit (type 5.200 : Fig. 7, n° 1) et grand module (type 5.300 : Fig. 7, n° 2-3). Les autres vases à cuire sont, plus classiquement, de forme ouverte (10 ex.). Il s'agit de marmites et de faitouts à panse carénée (type 4.000 : Fig. 7, n° 4-7). Lors de leur utilisation, ces vases reçoivent des couvercles dont trois boutons de préhension sont recensés ici. Le répertoire est complété par des jattes ou mortiers à bord simple (type 2.100) ou à bord en collerette (type 2.510 : Fig. 7, n° 8).

Nous rattachons également à l'aire régionale un ensemble de vases en céramique non tournée (10 individus) qui interpelle à une époque où ce type de production est habituellement considéré comme résiduel¹ (Marty 2004, 98). Le nombre de fragments, leur état de conservation et les collages observés ici indiquent au contraire qu'ils sont contemporains des autres vases du dépotoir. Le répertoire morphologique est lui aussi singulier et interroge sur la fonctionnalité de ce lot qui rassemble une série de vases de grande taille, de forme ouverte, relativement bas, sorte de jattes à bord biseauté et fond plat (au moins 5 individus : Fig. 8, n° 1-4). Tous présentent des traces de peignage à l'extérieur comme à l'intérieur. Un autre objet pourrait être un couvercle de petit diamètre (Fig. 8, n° 5). Ces vases sont fabriqués dans une pâte semblable à celle des *dolia* régionaux, très friable, brun à gris, contenant en forte proportion de grosses inclusions anguleuses de calcite. La pâte de certains exemplaires se distingue par une grande quantité de mica très fin, visible en surface comme sur la tranche. S'ajoutent à ce lot deux objets à pâte moins grossière, une grande jatte à lèvres légèrement rentrante (Fig. 8, n° 6), et ce qui pourrait être un petit plat ou plateau à bord en bourrelet, à pâte grise contenant de nombreuses inclusions de quartz calibrées, anguleuses et de petite taille (Fig. 8, n° 7). Ce dernier objet rappelle les plats bas de type CNT-ALP 7.1.

En provenance de la vallée du Rhône, la céramique commune à pâte kaolinitique (4 individus) fournit des fragments de gourde KAOL I4 et d'autres vases fermés dont le type ne peut être précisé.

Importations du bassin méditerranéen

Les importations du bassin méditerranéen sont principalement d'origine africaine (15 individus)². Le lot, en très grande majorité constitué de culinaires A et C/A de Tunisie du nord, comprend neuf couvercles, dont sept de type Hayes 196, variante classique (Fig. 9, n° 1-2). Un autre couvercle au profil original n'a pas pu être rattaché à un type connu. On est tenté, sans certitude, de lui associer un pied annulaire, présentant une pâte similaire

1 À l'exception toutefois des productions modelées du Var.

2 Je remercie M. Bonifay et T. Mukai (CNRS, Centre Camille Jullian UMR 7299) pour leur aide à l'identification de ces objets.

(Fig. 9, n° 3-4). Les vases à cuire sont des plats de type Hayes 23, variantes A et B (Fig. 9, n° 5-7) et de petites marmites pas très éloignées du type Ostia III, 324 (Fig. 9, n° 8-9), considéré comme une forme primitive du type Hayes 197, attestée de l'époque flavienne au milieu du II^e s. à Ostie (Atlante I, 218-219).

Les importations italiques, originaires de Campanie, comptent deux plats aux parois convexes se terminant par un bord simple en céramique à vernis rouge pompéien (Goudineau 15/19 : Fig. 9, n° 10-11) et deux couvercles à bord épaissi de type COM-IT 7a en céramique commune à surface brute (Fig. 9, n° 12).

Un fond de gobelet Marabini LXVIII est le seul témoin d'importation de mer Égée.

Productions indéterminées

Parmi les vases dont l'origine n'a pu être déterminée (6 individus), se trouvent un gobelet à pâte calcaire grise à cœur brun contenant de rares inclusions, les plus nombreuses étant de fines paillettes de mica (Fig. 9, n° 13), un vase de cuisson fabriqué dans une pâte sableuse rosé, recouvert de fines particules de mica surtout visibles à l'extérieur du vase (Fig. 9, n° 14), et un plat à pâte brun rosé sableuse, contenant de nombreuses inclusions rouges, blanches et de mica, ainsi que quelques inclusions noires (Fig. 9, n° 15).

Deux autres objets d'origine indéterminée sont remarquables. Le premier est un petit vase aux parois épaisses, grossièrement tourné dans une pâte brune sableuse contenant de nombreuses inclusions calibrées noires, rouges et blanches (Fig. 9, n° 16). De part et d'autre du col cassé, se trouve l'amorce de deux anses arrachées. Le même type de vase est attesté à Fos-sur-Mer en plusieurs exemplaires³. Leurs caractéristiques morphologiques, leur petite taille, l'épaisseur de leurs parois et la présence d'un col avec ou sans anses, tendent à les rapprocher, au même titre que les amphoriques (dont on sait maintenant qu'elles ont contenu des préparations médicinales), de la famille des « médecine pots » signalés en Méditerranée au moins depuis l'époque hellénistique (Calvet 1982 ; Marty 2014, 627-628).

L'autre élément est un pied de vase tripode fabriqué dans une pâte sableuse de couleur rose orangé et chargée en inclusions sub-anguleuses de quartz ou calcite de tailles variées (Fig. 9, n° 17). Il est tentant de lui associer un fragment de carène présentant une pâte identique (Fig. 9, n° 18). L'assemblage ainsi créé évoque les marmites à lèvres oblique rentrante très courantes dans le centre de la France (Sellès 2001, 84-89). Même sans tenir compte de cet assemblage, les vases tripodes, communs dans les provinces septentrionales, sont rares en Gaule du Sud. Ils apparaissent dans le répertoire des céramiques grises rhodaniennes (Long *et al.* 2009, Fig. 12, n° 47) et des céramiques communes oxydantes micacées (COM-O-M B1), mais ne semblent pas faire partie des formes les plus courantes. C'est la première fois que ce type de vase est identifié à Aix-en-Provence.

3 Je remercie Fr. Marty (Métropole Aix-Marseille Provence / Territoire Istres Ouest-Provence / Pôle Intercommunal du Patrimoine Culturel) pour ces renseignements et son aide à l'identification de cet objet.

1.2.3. Mobilier de transport et de stockage (fig. 4c)

Au sein du lot des vases de transport et de stockage (45 individus), c'est encore à l'aire provençale que l'on doit l'écrasante majorité des éléments identifiés (78 % des individus). Les importations méditerranéennes sont faiblement représentées avec seulement huit individus.

Productions de Gaule Narbonnaise

Les amphores régionales et du bassin d'Aix (32 individus) livrent une gamme variée de formes dominée par les types G.4 (6 ex. : Fig. 10, n° 1-3) et Dr. 2/4 (12 ex.) qui, à l'image de la production des ateliers de Velaux (Porcher 2009, 238), sont toujours majoritaires à Aix, même au II^e s. (Huguet 2013, Fig. 16). Quatre bords ne peuvent être attribués de façon certaine à l'un ou l'autre de ces deux types. Le reste du corpus comprend des G.3 (3 ex. : Fig. 10, n° 4-6), des G.5 (4 ex. : Fig. 10, n° 7-9) et une G.2 résiduelle (Fig. 10, n° 10).

Importations du bassin méditerranéen

Les productions de Bétique, généralement bien documentées à Aix, sont relativement discrètes dans ce contexte avec une amphore à huile Dressel 20 trop fragmentaire pour en déterminer la variante, ainsi que deux amphores à sauces et saumures de poisson, une Dr. 7/11 résiduelle et une Beltrán IIB attestée jusque dans la seconde moitié du II^e s. (Fig. 10, n° 11 ; Etienne, Mayet 2002, 130). De Méditerranée orientale, sont arrivées au moins trois amphores rhodiennes, importées en Gaule du II^e s. av. J.-C. à la première moitié du III^e s. (Lemaître 2002, 224) et des fragments d'une amphore Agora F65/66 dont la pâte correspond au groupe 1 défini d'après les amphores d'Athènes, attestée du I^{er} s. ap. J.-C. au III^e s. (Lemaître 1997, 311-317). De rares fragments témoignent, enfin, d'arrivages africains.

1.2.4. Lampes

Six fragments de lampe à huile ont été recueillis. L'un d'eux correspond à une *Firmalampen* italique, de type Loeschcke X à canal ouvert, fabriquée en Italie du nord, principalement dans la vallée du Pô, entre la fin du I^{er} s. et le courant du III^e s. Les autres individus, en pâte calcaire engobée, sont sans doute à rattacher aux ateliers régionaux. L'un d'eux est presque complet (Fig. 11), seul le bec est manquant. Il s'agit d'une lampe à bec rond encadré de doubles volutes de type Loeschcke IV daté de la seconde moitié du I^{er} s. au milieu du II^e s. Elle porte un engobe irrégulier, très fin et mat, brun clair à brun foncé. Son médaillon est décoré d'une scène de chasse où un petit sanglier courant à gauche est attaqué par un chien (Bémont, Chew 2007, 212). Une lampe identique a été découverte à Fos-sur-Mer (Rivet 2003, n° 145).

1.3. Datation

Dans ce lot dominé par les céramiques communes qui n'offrent que de rares repères chronologiques, plusieurs éléments sont caractéristiques de la première moitié du II^e s., le plat Hayes 60 en sigillée orientale, les deux

marmites africaines précurseurs du type Hayes 197. L'état de conservation remarquable de la lampe Loeschcke IV a également tendance à confirmer une datation haute. Cependant la coupe Hayes 8A ne peut être antérieure au milieu du II^e s. et l'on ignore encore la date d'apparition du bol Hayes 34, au début ou à la fin de ce siècle.

Par ailleurs, cinq formes constituent à elles seules l'essentiel du répertoire morphologique des sigillées sud-gauloises (Drag. 37, 35/36, 33 et 18). Ce même répertoire restreint apparaît durant le II^e s. à Fréjus (Excoffon *et al.* 2011, 166) et dans l'agglomération secondaire rurale du Castellon à Istres (Marty 2017, 195), à la fin du II^e s. dans la rue des Farges à Lyon (Tripiet 2011, 358-361), ainsi que sur plusieurs sites de la Drôme à la même époque (Bonnet 2005-2006, 488). Ce trait typologique est considéré comme caractéristique des ensembles tardifs (Mauné 2013, 89), bien qu'il présente quelques variations selon les sites. Ainsi, les formes Drag. 18/31, absentes du dépotoir domestique 8614 de la *villa* de Vareilles dans l'Hérault (Mauné 2013, 89), sont au contraire majoritaires dans la rue des Farges à Lyon (Tripiet 2011, fig. 28). Les décors empâtés sont également considérés comme révélateurs du déclin de la production. Longtemps situé dans la première moitié du II^e s., on a récemment proposé de placer ce déclin à la toute fin de ce siècle, voire dans le premier quart du III^e s. (Mauné 2013, 90, 119-120).

Ces éléments nous incitent finalement à placer la constitution de ce dépotoir dans la seconde moitié du II^e s., peut-être dans la partie haute de ce demi-siècle, en raison de l'absence de forme classique Hayes 197 en culinaire africaine.

2. UNE FOSSE-DÉPOTOIR, RUE BOULEGON

2.1. Contexte archéologique

En 2015, un suivi de travaux a révélé une fosse-dépotoir dans un secteur situé à la périphérie immédiate de la ville antique, à une centaine de mètres du tracé présumé de la courtine orientale et à la même distance au sud d'un faubourg résidentiel (Bouquet 2015 ; cf. fig. 2). L'observation limitée, réalisée en tranchée étroite, ne permet pas de connaître la nature exacte de l'occupation de ce secteur. Si la découverte d'un drain empierré suggère une parcelle cultivée, la nature et la composition du dépotoir mis au jour dans cette fosse sont caractéristiques de rejets d'origine domestique. Parmi les hypothèses envisagées, apparaît ainsi celle d'un espace privé, comme une cour ou un jardin intérieur, situé au sein d'un quartier résidentiel suburbain.

Cette fosse-dépotoir (fosse 7), dont seule une moitié était épargnée par les réseaux modernes, est de forme circulaire, d'un diamètre originel estimé à 1,20 m pour 0,45 m de profondeur. Ses parois sont évasées et son fond plat. Elle était intégralement comblée par des pierres, des éléments de démolition (enduits peints, béton de tuileau, tuiles, tesselles, vitres), ainsi que par une série importante de céramique, de restes fauniques et de vaisselle en verre.

Groupe	Catégorie	NFR	NMI	NTI	%	%	%	Forme	Type	Eléments	n°	
		nb	nb									groupe
Amphores	A-GAUL	535	19	22	48,9%				Dr. 2/4	4b, 7a, 9f		
									G.4	4b	fig. 10, n° 1	
										Dr. 2/4 ou G.4	2b	
										G.2	1b	fig. 10, n° 10
										G.3	3b	fig. 10, n° 4-6
										G.5	3b	fig. 10, n° 7-8
									Gauloise	8f, 6a		
									indét.	2b		
		A-GAUL-AIX	271	10	10	22,2%				Dr. 2/4	2b, 3f, 5a	
										G.4	2b	fig. 10, n° 2-3
										Dr. 2/4 ou G.4	2b	
										G.5	1b	fig. 10, n° 9
										Gauloise	7f, 6a	
	A-BET	73	3	3	6,7%				Dr. 20	1a		
									Dr. 7/11	1b		
									Beltrán IIB	1b	fig. 10, n° 11	
									saumures	3a		
	A-RHOD	21	3	3	6,7%					6a		
	A-ORI	11	-	(1)	2,2%				Ago. F65/66			
	A-AFR	3	-	(1)	2,2%							
	A-IND	76	3	3	6,7%					3f, 5a		
Total amphores		990	38	43	95,6%							
Dolium		4	2	2	4,4%					2b		
Total transport/stockage		994	40	45	100,0%		17,4%					
Lampes	Italique	1	1	1				<i>Firmalampen</i>	Loeschcke X			
	Régionale	5	1	1					Loeschcke IV		fig. 11	
Total lampes		6	2	2			0,8%					
TOTAL		2236	225	258								

Fig. 4c : Aix-en-Provence. Parking de l'Hôpital. Tableau de comptage du mobilier de transport et de stockage de la fosse 31.

2. 2. Mobilier céramique

Malgré sa petite taille (451 fragments pour 68 NMI), ce lot présente l'intérêt d'un très bon état de conservation. Il se répartit entre vaisselle de service (19 %), vaisselle de cuisine (71 %), et amphores et dolia (10 %) (Fig. 12).

2.2.1. La vaisselle fine

Réunissant 13 individus minimum, les vases destinés au service de table sont en grande majorité issus des ateliers de céramique à pâte calcaire engobée du bassin d'Aix (9 individus). S'y distingue une série de grandes coupes à bord épaissi en bourrelet ou en amande de type 01.01.080 (Fig. 13, n° 1-5). On compte également trois cruches, dont une à lèvre en bandeau et gorge interne (Aix-Monclar 2a : fig. 13, n° 6) et deux à embouchure et col étroits (Aix-République 10 : Fig. 13, n° 7).

Le reste de la vaisselle fine comprend deux vases en sigillée sud-gauloise, une assiette Drag. 18B/C (Fig. 13, n° 9) et une coupe Drag. 37 (Fig. 13, n° 10). L'usure avancée du moule

utilisé pour la fabrication de cet objet a eu pour résultat un rendu complètement lissé du décor. On compte également deux importations méditerranéennes, un fond de gobelet en céramique à glaçure plombifère italique et une coupe Hayes 8A en sigillée africaine A, variante Lamboglia 1a à lobe du bord arrondi, caractéristique de la première moitié du II^e s. (Fig. 13, n° 11 ; Bonifay 2004, 156).

2.2.2. La vaisselle commune

Les ateliers locaux et régionaux fournissent 43 des 48 vases destinés à la préparation et la cuisson des aliments. Dans la catégorie des pâtes calcaires, le taux de fragmentation élevé n'a permis d'identifier, parmi plusieurs vases à liquide, que deux cruches à embouchure et col étroits de type 02.01.010/Aix-République 10. On recense également deux couvercles et quatre mortiers à collerette (Fig. 13, n° 12-13). La céramique à pâte brune de Provence occidentale est illustrée par une jatte à parois évasées (type 2.600 : Fig. 13, n° 14), deux marmites ou faitouts à panse carénée (type 4.000 : Fig. 13, n° 15-16),

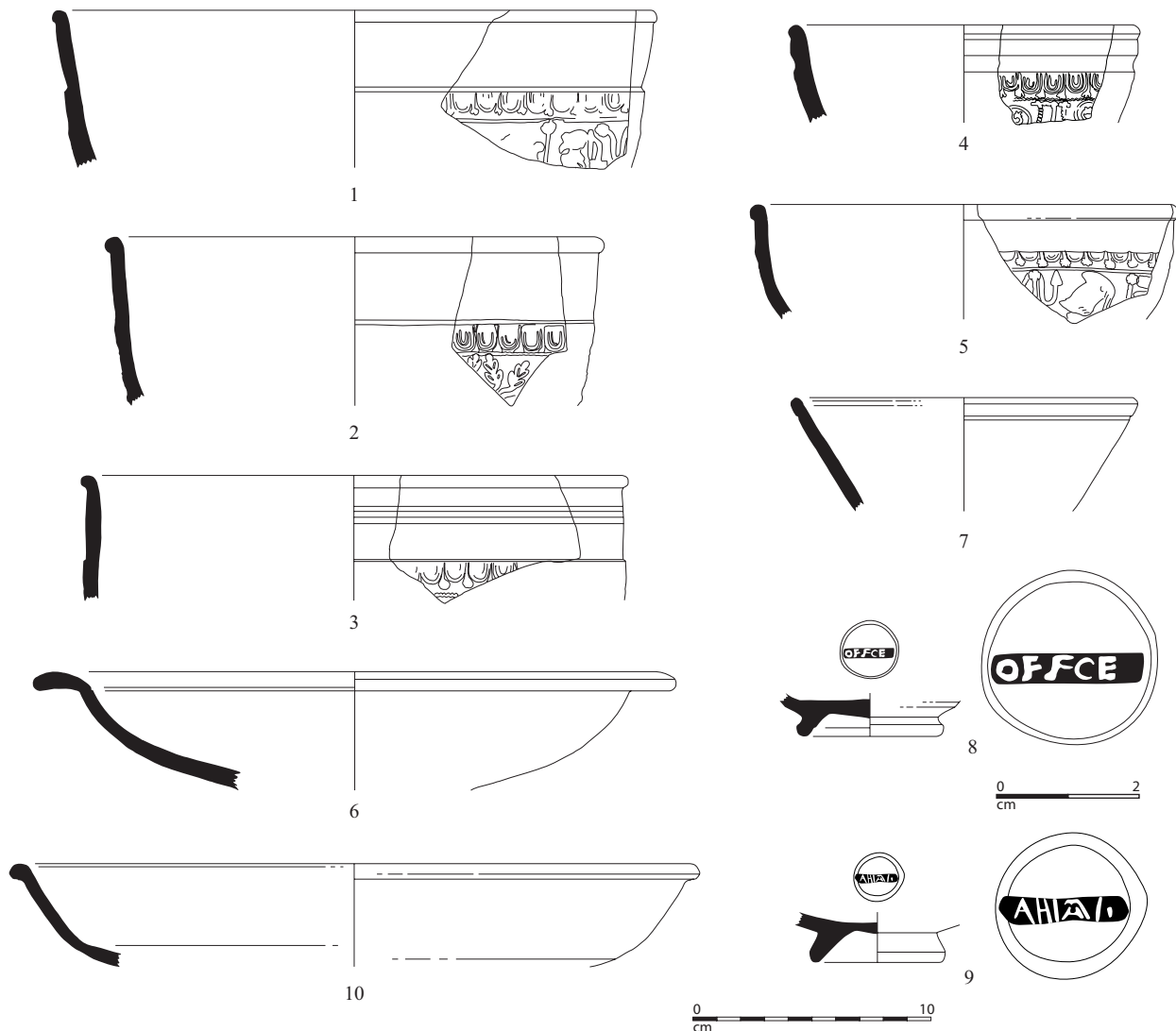


Fig. 5a : Aix-en-Provence. Parking de l'Hôpital. Fosse 31. Vaisselle de table. 1-10 : sigillée sud-gauloise.
Ech. 1/3 (relevé et DAO : C. Huguet).

et des pots (type 5.300 : Fig. 13, n° 17-18).

Les importations livrent seulement trois individus : un couvercle Hayes 196 en culinaire africaine, un fond de plat en céramique à vernis rouge pompéien et un mortier italique de type Dramont D2.

2.2.3. Mobilier de transport et de stockage

Le lot d'amphores et de *dolia* ne rassemble que sept individus, presque exclusivement d'origine provençale (amphores Gauloise et de type Dr. 2/4).

2.3. Datation

La taille limitée de l'assemblage céramique ne facilite pas l'attribution chronologique de cette fosse. Au sein d'un mobilier daté de manière large du II^e s., la coupe Hayes 8A en sigillée africaine est un marqueur de la première moitié de ce siècle. Des éléments plus tardifs, fournis par

la vaisselle en verre, permettent d'avancer la datation. Il s'agit d'un gobelet ovoïde en verre soufflé incolore à décor de filet rapporté et d'une assiette très évasée à marli en verre moulé incolore (Fig. 13, n° 19-20), datés à partir de la seconde moitié du II^e s. jusque dans le courant du III^e s. (Foy 2010, 340, n° 613 ; 372, n° 730).

3. LA DOMUS AU SALON NOIR DU 38-42 BOULEVARD DE LA RÉPUBLIQUE

3.1. Contexte archéologique

Plusieurs interventions archéologiques, menées de 1998 à 2008, ont permis d'explorer un quartier situé dans la partie sud-ouest de la ville antique (cf. Fig. 2). Les fouilles y ont révélé, entre autres, deux *domus* construites entre le rempart au sud et le *decumanus maximus* au nord, à partir de la seconde moitié du I^{er} s. ap. J.-C. (Guyon *et al.* 1998, 113, 116 ; Nin 2006, 328-332, 337-338 ; Nin,

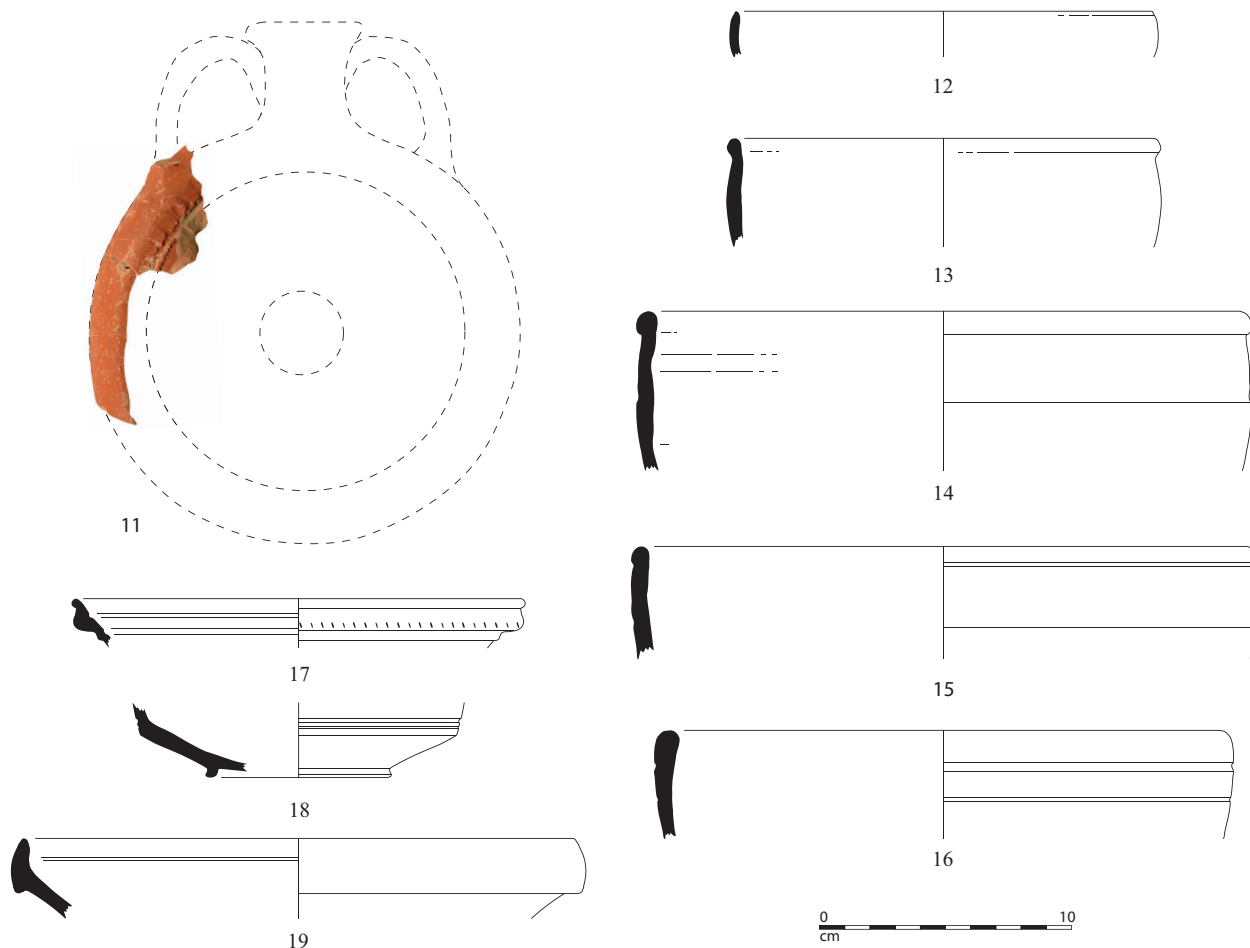


Fig. 5b : Aix-en-Provence. Parking de l'Hôpital. Fosse 31. Vaisselle de table. 11 : sigillée sud-gauloise ; 12-16 : céramique à pâte calcaire engobée régionale et du bassin d'Aix ; 17-18 : sigillée claire A ; 19 : sigillée orientale B. Ech. 1/3 (relevé et DAO : C. Huguet).

Huguet 2016). Dans la partie résidentielle de l'une d'elles, la *domus* dite au Salon noir, était conservée une salle de réception pavée d'une mosaïque et décorée de peintures murales (Fig. 14 : salle 1). Dans la seconde moitié du II^e s., les modalités d'occupation évoluent et semblent affecter la fonction originelle de cette partie de l'habitation, puisque a été mis au jour, à même la mosaïque, un lot d'objets abandonnés sur place, qui évoquent plutôt la vie domestique. Certains ont été éparpillés jusque dans la pièce voisine (espace 2), sur un sol constitué de cendres et de charbons de bois. Piégé par l'effondrement des peintures murales et des maçonneries, cet ensemble livre une sorte d'image instantanée des derniers temps d'occupation de cette partie de la *domus*. Il rassemble divers objets relevant de la parure, de l'hygiène et de l'ameublement, mais aussi un lot d'ustensiles de cuisine (mortiers et pilon en marbre), ainsi que des vases en céramique et en verre.

3.2. Mobilier céramique

Totalisant 891 fragments pour 61 individus minimum, l'assemblage a la particularité de réunir une série de vases complets ou presque complets découverts en

position primaire⁴, et un lot d'objets fragmentés, qui illustrent de manière plus classique ce qui nous parvient habituellement de l'abandon d'une pièce d'habitat (Fig. 15). La composition générale met en avant la domination de la vaisselle sur les amphores, avec 49 individus, soit 80 % du total. Le taux de vaisselle fine est plus important dans ce contexte que dans les deux dépotoirs extra-urbains, avec près 35 % des individus, contre environ 21 %.

3.2.1. La vaisselle fine

Productions de Gaule Narbonnaise

Une part des vases de service provient des ateliers régionaux de céramique à pâte calcaire engobée (7 des 17 individus). On recense une cruche sans col à carène douce basse, à bord déversé et lèvre simple, de type 02.03.010 (Fig. 16, n° 1), une coupelle carénée et bord simple arrondi (Fig. 16, n° 2) et une grande coupe à bord épaissi et lèvre aplatie (Fig. 16, n° 3), dont l'allure générale n'est pas très éloignée de celle des vases 01.01.080, déjà recensés dans les deux contextes précédents. Le lot est complété par une petite cruche globulaire, à col et embouchure étroits, et lèvre en bandeau biseauté (Fig. 16,

⁴ Signalés par un astérisque (*) dans le tableau de comptage (fig. 15).

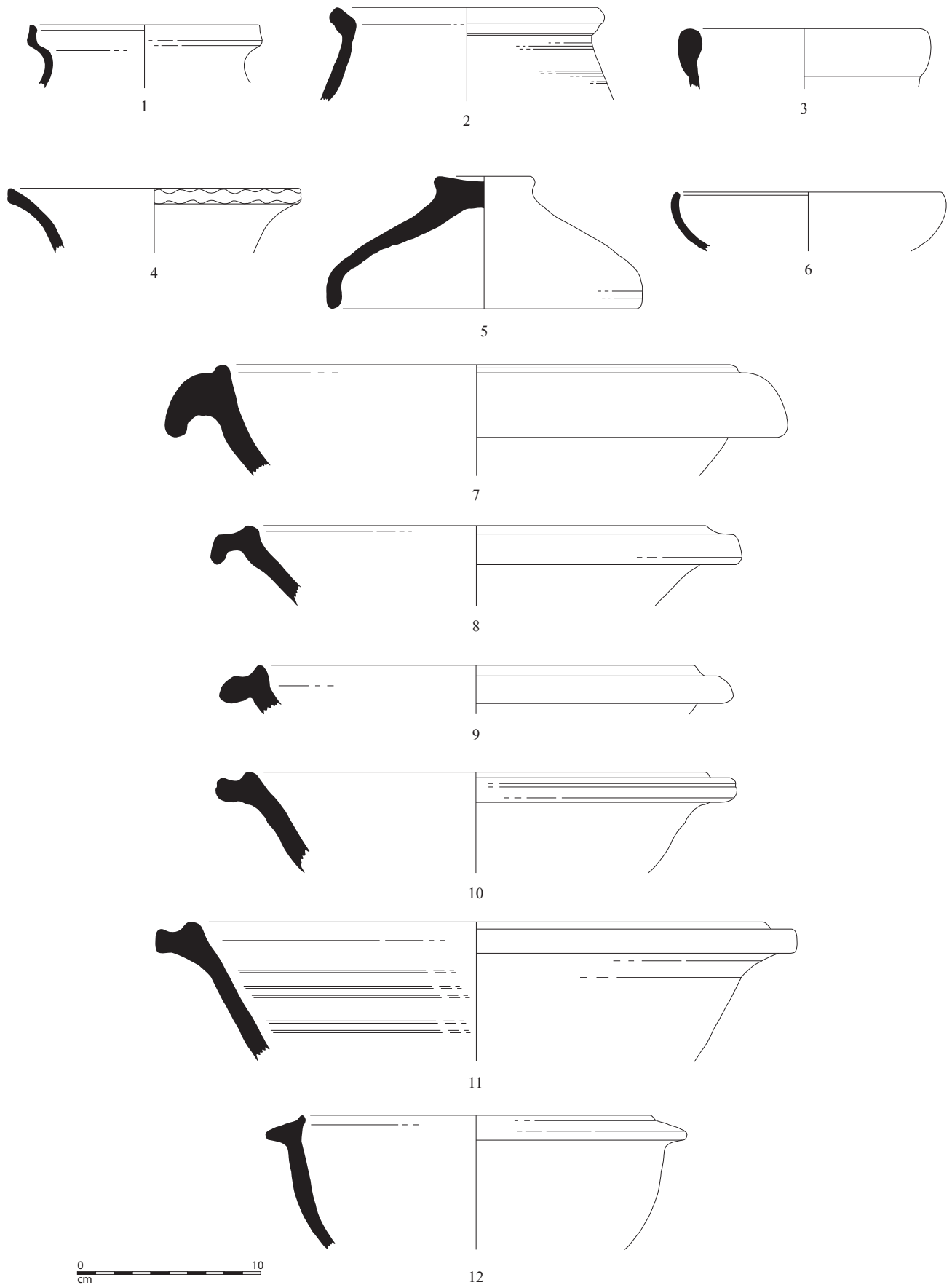


Fig. 6 : Aix-en-Provence. Parking de l'Hôpital. Fosse 31. Vaisselle commune. 1-12 : céramique commune à pâte calcaire régionale et du bassin d'Aix. Ech. 1/3 (relevé et DAO : C. Huguet).

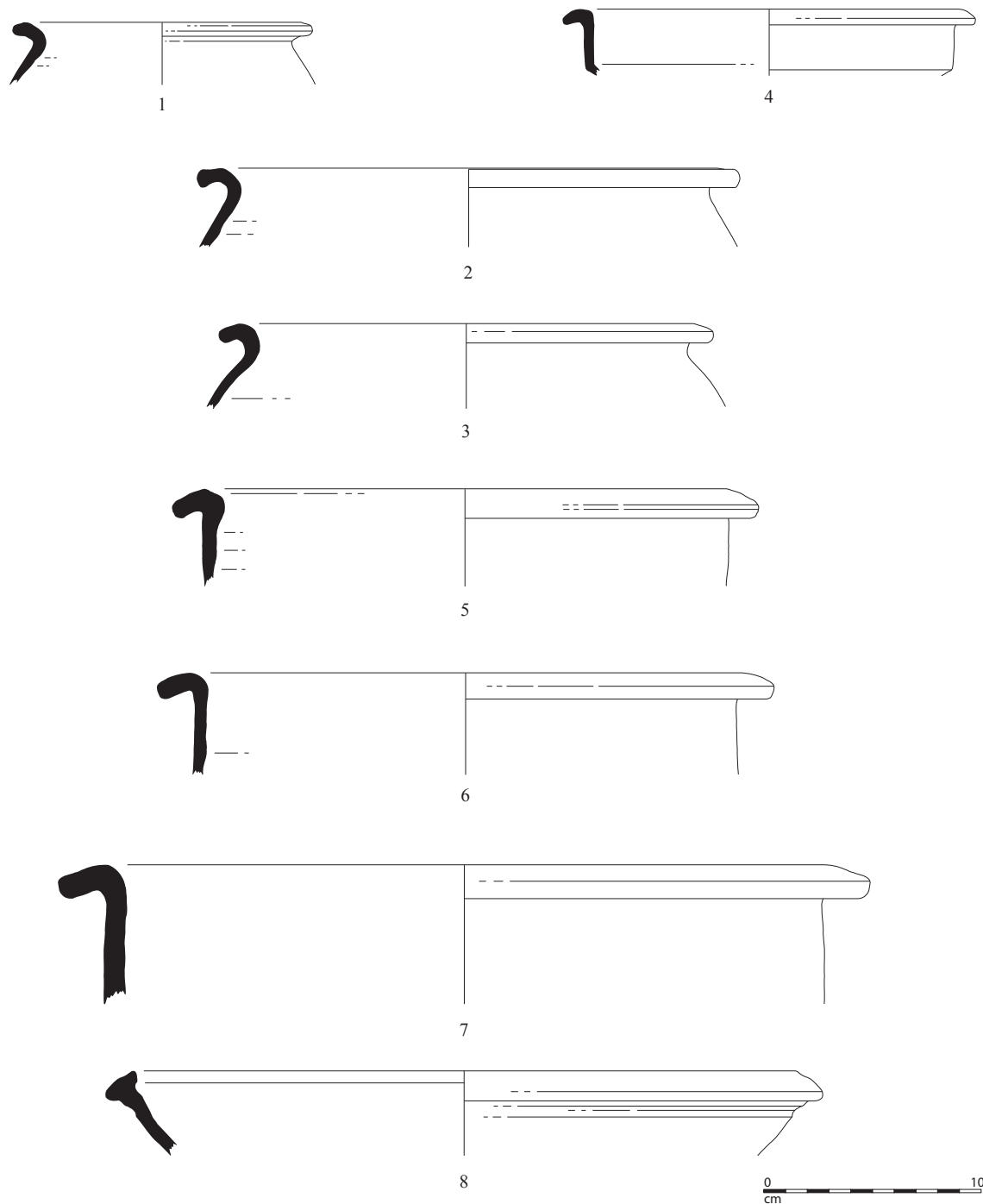


Fig. 7 : Aix-en-Provence. Parking de l'Hôpital. Fosse 31. Vaisselle commune. 1-8 : céramique commune brune de Provence occidentale. Ech. 1/3 (relevé et DAO : C. Huguet).

n° 4 ; type 02.01.040/02.01.010), très proche de la forme Desbat 84 en sigillée claire B attestée à partir de la fin du II^e s. (Desbat 1980, 331 ; Marty 2014, 607), et par une coupelle fabriquée dans une pâte calcaire couverte d'un engobe brun foncé qui ne trouve pas de correspondance dans le répertoire régional et local (Fig. 16, n° 5). Malgré un diamètre plus petit, elle présente de fortes similitudes avec le bol caréné Desbat 20 en sigillée claire B attesté à partir des années 160/180 jusque dans le courant du III^e s. (Desbat 1980, 276-277 ; Desbat 2002, 391, 399). Le dernier objet est un petit pot globulaire, sans doute muni d'une anse et col resserré souligné par un bandeau

(Fig. 16, n° 6). Cette forme, régulièrement signalée notamment dans le Var (Pasqualini 2009a, 369 : type 02.05.010 ; Bresciani, Excoffon 2004, 196 ; Rivet 2004, 172), constitue sans doute une imitation des gobelets Marabini LXVIII de Méditerranée orientale, bien connus dans la région du I^{er} au III^e s. (Marensi 2004).

La sigillée sud-gauloise est représentée par cinq individus : un bol Drag. 33 (Fig. 16, n° 7), deux coupes, dont une de type Drag. 37 et une assiette Drag. 18/31 (Fig. 16, n° 8). Relativement peu courantes à Aix, les productions rhodaniennes de sigillée claire B apparaissent ici avec un fond de coupe et une assiette de type Desbat 2 ou 3

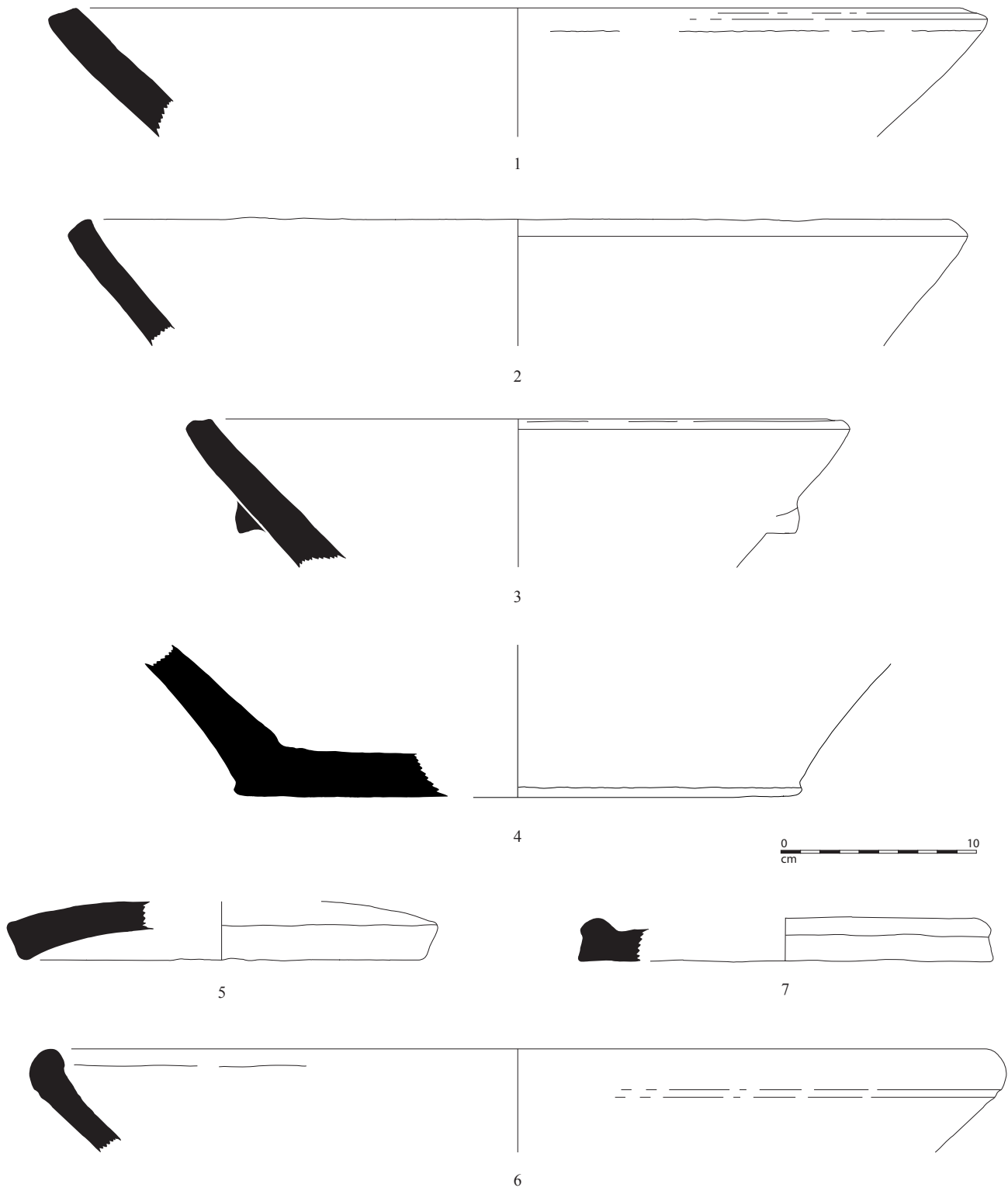


Fig. 8 : Aix-en-Provence. Parking de l'Hôpital. Fosse 31. Vaisselle commune. 1-7 : céramique non tournée provençale.
 Ech. 1/3 (relevé et DAO : C. Huguet).

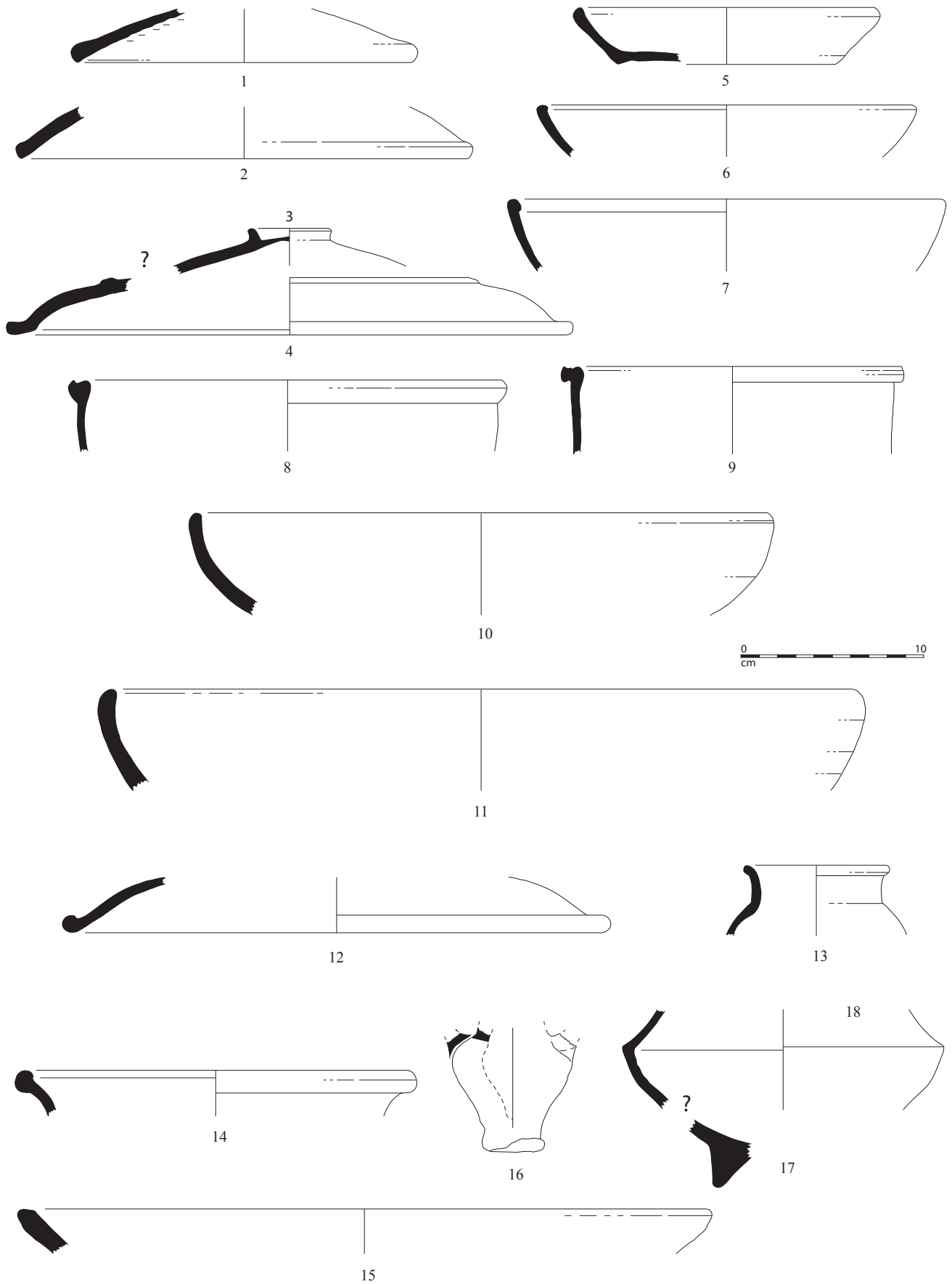


Fig. 9 : Aix-en-Provence. Parking de l'Hôpital. Fosse 31. Vaisselle commune. 1-9 : culinaire africaine ; 10-11 : céramique à vernis rouge pompéien ; 12 : céramique commune italique ; 13-18 : céramique commune indéterminée. Ech. 1/3 (relevé et DAO : C. Huguet).

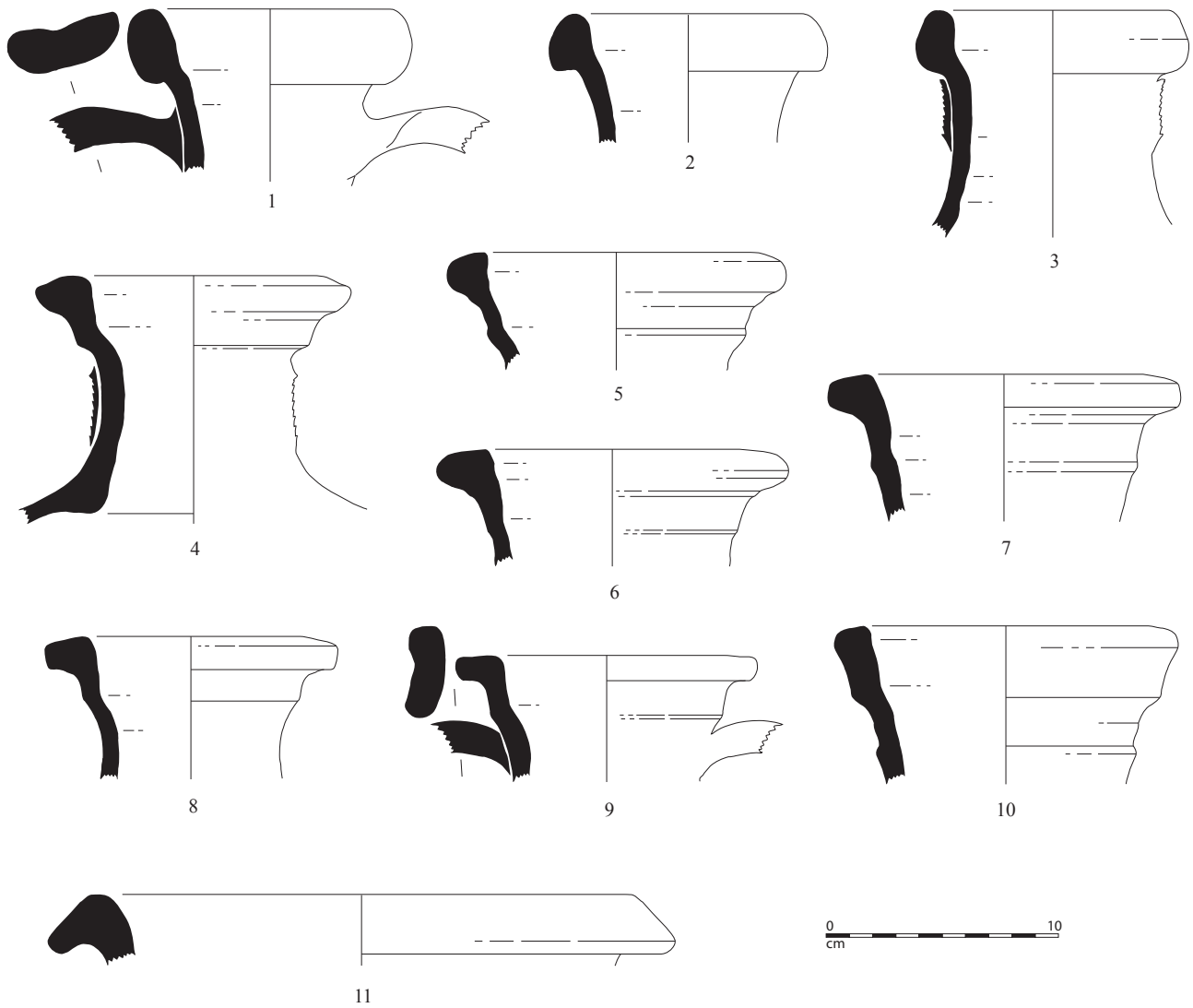


Fig. 10 : Aix-en-Provence. Parking de l'Hôpital. Fosse 31. Amphores. 1-10 : amphores gauloises ; 11 : amphore de Bétique. Ech. 1/3 (relevé et DAO : C. Huguet).



Fig. 11 : Aix-en-Provence. Parking de l'Hôpital. Fosse 31. Lampe à huile de production régionale. Ech. 1/2 (cliché : C. Huguet).

Groupe	Catégorie	NFR	NMI	NTI	%	%	%	Forme	Type	Eléments	n°	
		nb	nb		groupe	vaisselle	général			représentés	figures	
Cér. fine	CALC-ENG-AIX	66	9	9	69,2%	14,8%		coupe	01.01.080	5b	fig. 13, n° 1-5	
								coupe	indét.	2f		
								couvercle	Aix-Monclar 4	1b	fig. 13, n° 8	
								cruche	Aix-République 10	2b	fig. 13, n° 7	
								cruche	Aix-Monclar 2a	1b	fig. 13, n° 6	
								forme fermée		1f, 1a		
								indét.		1f		
		SIG-SG	4	2	2	13,3%	3,3%		coupe	Drag. 37	1b	fig. 13, n° 10
									assiette	Drag. 18B/C	1b	fig. 13, n° 9
									indét.		1f	
	GLA-RO	1	1	1	7,7%	1,6%		gobelet		1f		
	CLAIR-A	4	1	1	7,7%	1,6%		coupe	Hayes 8A	1GC	fig. 13, n° 11	
Total céramique fine		75	13	13	100,0%	21,3%	19,1%					
Cér. commune	COM-CALC	38	6	6	12,5%	9,8%		cruche	02.01.010	1b		
								mortier	01.02.020	1b, 1f	fig. 13, n° 12	
								indét.		5f		
		COM-CALC-AIX	190	19	22	45,8%	36,1%		cruche	Aix-République 10	1b	
									forme fermée		1a, 16f	
									bassin ?		1f	
									couvercle		2f	
									mortier		3b	fig. 13, n° 13
		COM-BR-PRO-OCC	52	15	15	31,3%	24,6%		jatte	2600	1b	fig. 13, n° 14
									jatte	4000	2b	fig. 13, n° 15-16
									olla	5200	1b	
									olla	5300	3b	fig. 13, n° 17-18
									olla	indét.	3b, 1f	
									indét.		5b, 3f	
		KAOL	2	-	(1)	2,1%	1,6%					
	COM-IT	1	1	1	2,1%	1,6%		mortier	Dramont D2	1b		
	R-POMP	1	1	1	2,1%	1,6%		plat		1f		
	AF-CUI	3	1	1	2,1%	1,6%		couvercle	Hayes 196	1b		
	COM-IND	2	-	(1)	2,1%	1,6%						
Total céramique commune		289	43	48	100,0%	78,7%	70,6%					
Total vaisselle		364	56	61			89,7%					
Amphores	A-GAUL	48	1	2					Dr.2/4	1a		
									Gauloise	1a		
		A-GAUL-AIX	26	1	1				Gauloise	1a, 1f		
		A-ITA	1	-	(1)							
		A-BET	6	-	(1)							
		A-IND	1	1	1						1a	
Total amphores		82	3	6								
Dolium		5	-	(1)								
Total transport/stockage		87	3	7			10,3%					
TOTAL		451	59	68								

Fig. 12 : Aix-en-Provence. Rue Boulegon. Tableau de comptage de la fosse 7.

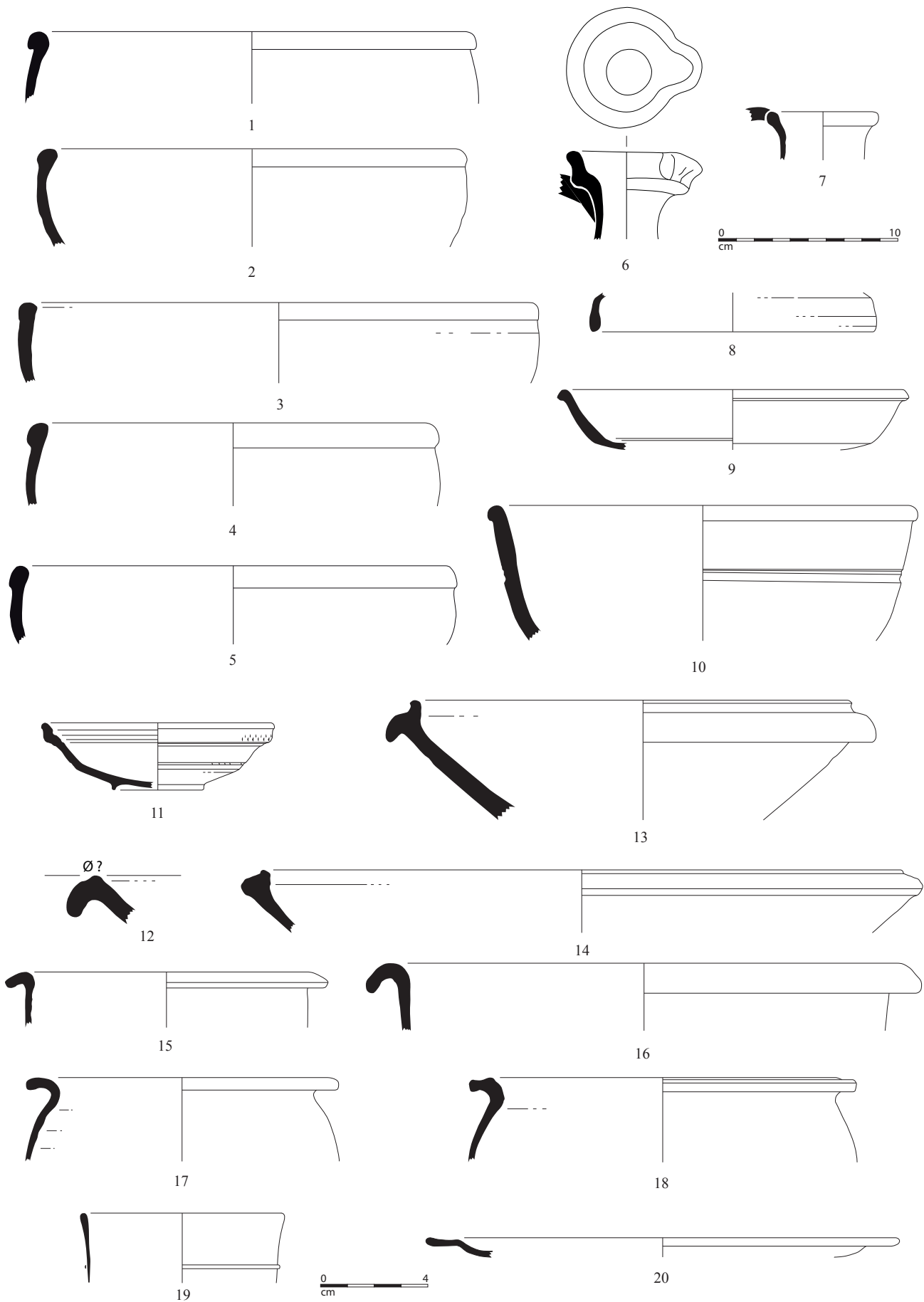


Fig. 13 : Aix-en-Provence. Rue Boulegon. Fosse 7. 1-8 : céramique à pâte calcaire engobée du bassin d'Aix ; 9-10 : sigillée sud-gauloise ; 11 : sigillée claire A ; 12-13 : céramique commune à pâte calcaire régionale et du bassin d'Aix ; 14-18 : céramique commune brune de Provence occidentale. Ech. 1/3 ; 19-20 : vaisselle en verre. Ech. 1/2 (relevé et DAO : C. Huguet).

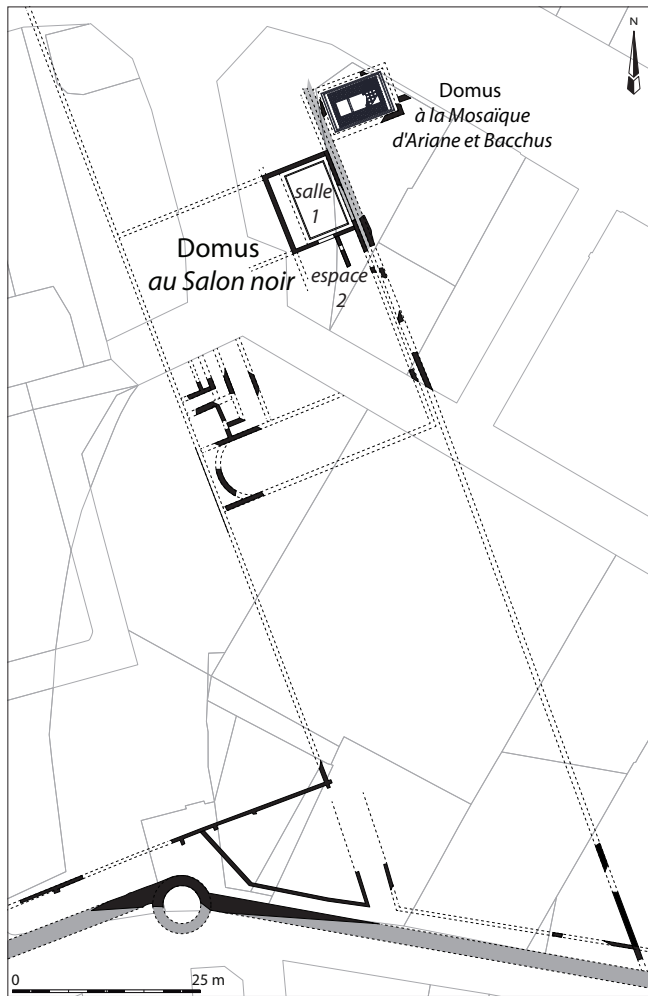


Fig. 14 : Aix-en-Provence. Domus au Salon noir. Plan des vestiges (N. Nin et DAO M. Panneau, DAVA).

(Fig. 16, n° 9). Attesté à partir des années 150/160, le type 2 est courant dans les contextes de la fin du II^e-début du III^e s., tandis que le type 3 est daté du III^e s. (Desbat 1980, 251, 253).

Importations du bassin méditerranéen

Les importations méditerranéennes se résument à un fragment de gobelet en céramique à parois fines de Bétique résiduel et deux coupes en sigillée claire A, l'une de type Hayes 9B daté de la fin du II^e-début du III^e s. (Fig. 16, n° 10 ; Atlante I, 27 ; Capelli *et al.* 2016, 299), l'autre de type Hayes 14B caractéristique du III^e s. (Fig. 16, n° 11 ; Bonifay 2004, 157-159 ; Lang 1998, 75).

3.2.2. La vaisselle commune

Au sein de la vaisselle commune, ce sont encore les productions locales, et parmi elles, les vases de cuisson, qui dominent l'assemblage.

Productions de Gaule Narbonnaise

Ainsi, la céramique commune brune de Provence occidentale fournit à elle seule plus d'un tiers des

individus, avec un ensemble de jattes et marmites à panse carénée (type 1.321 : Fig. 17, n° 1 ; type 1.324 : Fig. 17, n° 2 ; type 4.221 : Fig. 17, n° 3), plusieurs pots ou *ollae* à lèvre déversée (type 5.300 : Fig. 17, n° 4) ou à panse carénée (type : 5.400/5.500 : Fig. 17, n° 5-7), ainsi qu'un vase à panse carénée et lèvre très évasée (Fig. 17, n° 8), forme inconnue jusqu'à présent. Deux vases à liquide complètent ce répertoire : une cruche à bord en bandeau 6.230 (Fig. 17, n° 9) et une autre à embouchure évasée et col large (Fig. 17, n° 10).

Les productions à pâte calcaire, qui couvrent généralement près de la moitié de la vaisselle aux côtés des céramiques à pâte brune de Provence occidentale, sont ici faiblement représentées (5 individus). Mis à part une amphorique presque complète (Fig. 17, n° 11), les autres fragments permettent au mieux d'identifier un mortier et un pot.

Alors que les sites aixois n'en livrent que de très rares exemplaires, il est remarquable de trouver dans ce lot trois vases en céramique modelée varoise. Il s'agit de deux marmites basses à panse évasée et légèrement carénée, surmontée d'un rebord incliné vers l'extérieur (Fig. 17, n° 12-13 ; forme 12 : Rivet 1982, 253-254) et d'un plat à lèvre arrondie et paroi légèrement incurvée et évasée (Fig. 17, n° 14 ; forme 4 : Rivet 1982, 249). On retrouve ce type de vase à la charnière des II^e et III^e s., dans les contextes portuaires de Marseille (Pasqualini 1998, 89 ; Huguet 2007, 557), ainsi que dans le dépotoir de la maison de la place Formigé à Fréjus (Rivet 2004, 173, fig. 14).

La céramique commune à pâte kaolinitique est illustrée ici par une forme peu courante à Aix, un grand vase à parois évasées et rectilignes et bord épais replié vers l'intérieur, assez proche du type KAOL B5 (Fig. 17, n° 15).

Importations du bassin méditerranéen

Alors que les productions italiennes restent anecdotiques, les importations africaines livrent un lot de vaisselle culinaire particulièrement fourni constitué de quatre couvercles Hayes 196, variante Ostia I, 261, datée de l'époque sévérienne à la première moitié du III^e s. (Fig. 18, n° 1-4 ; Bonifay 2004, 225-227) et de deux marmites Hayes 197 (Fig. 18, n° 5-6). La plus petite illustre un profil classique de la fin du II^e-début du III^e s. Sur la seconde, la lèvre étirée en hauteur aurait tendance à renvoyer aux exemplaires tardifs du IV^e s. (Bonifay 2004, 225), une particularité morphologique à ce jour inexplicée.

Productions indéterminées

Les objets d'origine indéterminée sont un petit couvercle à bord simple façonné dans une argile sableuse, de couleur gris, à bord noirci (Fig. 18, n° 7) et un petit pot à bord en bourrelet fabriqué également dans une pâte calcaire, grise, vacuolaire, contenant quelques inclusions noires et d'autres transparentes apparentées à du quartz (Fig. 18, n° 8).

3.2.3. Les amphores

La composition du lot d'amphores est pour le moins originale. En effet, si les amphores gauloises sont bien présentes, quoi que très fragmentaires (2 individus dont

Groupe	Catégorie	NFR nb	NMI nb	NTI	% groupe	% vaisselle	% général	Forme	Type	Éléments représentés	n° figures	
Cér. fine	CALC-ENG	90	7	7	41,2%	14,3%		gobelet coupe coupelle cruche pot/cruche indét.	02.03.010	1b 1GC* 2GC* 1b* 1GC* 1b, 2f, 1a	fig. 16, n° 5 fig. 16, n° 3 fig. 16, n° 2, 6 fig. 16, n° 4 fig. 16, n° 1	
	CALC-ENG-AIX	7	1	1	5,9%	2,0%		indét.		1f		
	SIG-SG	15	5	5	29,4%	10,2%		bol coupe coupe assiette indét.	Drag. 33 Drag. 37 Drag. 18/31	1b 1b 1b 1b	fig. 16, n° 7 fig. 16, n° 8	
	CLAIR-B	11	1	1	5,9%	2,0%		coupe assiette	Desbat 2/3	1f 1b	fig. 16, n° 9	
	CLAIR-A	48	2	2	11,8%	4,1%		coupe coupe	Hayes 9B Hayes 14B	1GC*	fig. 16, n° 10 fig. 16, n° 11	
	PAR-FIN Bétique	1	1	1	5,9%	2,0%		gobelet		1a		
Total céramique fine		172	17	17	100,0%	34,7%	27,9%					
Cér. commune	COM-BR-PRO-OCC	150	13	13	40,6%	26,5%		jatte plat coupe marmite olla olla olla cruche cruche indét.	1.324 1.321 ind. 4.221 5.300 5.400/5.500 indét. 6.230 6.310	1GC* 1b* 1b* 1 GC* 1b* 3b 2b 1GC* 1b 1b, 4f	fig. 17, n° 2 fig. 17, n° 1 fig. 17, n° 8 fig. 17, n° 3 fig. 17, n° 4 fig. 17, n° 5-7 fig. 17, n° 9 fig. 17, n° 10	
	COM-CALC	61	4	4	12,5%	8,2%		forme fermée mortier amphorisque indét.		2f 1f 1f 1b	fig. 17, n° 11	
	COM-CALC-AIX	20	1	1	3,1%	2,0%		pot indét.	Aix-Rép. 16/17	1b 1f		
	CNT-VAR	56	3	3	9,4%	6,1%		marmite plat	Rivet forme 12 Rivet forme 6	2GC* 1GC*	fig. 17, n° 12-13 fig. 17, n° 14	
	KAOL	3	1	1	3,1%	2,0%		écuelle/jatte	KAOL B5	1b	fig. 17, n° 15	
	COM-IT	1	-	(1)	3,1%	2,0%						
	R-POMP	1	-	(1)	3,1%	2,0%						
	AF-CUI	202	6	6	18,8%	12,2%		marmite couvercle couvercle	Hayes 197 Hayes 196 Hayes 196A	1b, 1GC* 2b 2GC*	fig. 18, n° 5-6 fig. 18, n° 1, 4 fig. 18, n° 2-3	
	COM-IND	12	2	2	6,3%	4,1%		couvercle pot		1b 1b	fig. 18, n° 7 fig. 18, n° 8	
	Total céramique commune		506	30	32	100,0%	65,3%	52,5%				
Total vaisselle		678	47	49	100,0%	100,0%	80,3%					
Amphores	A-GAUL	46	1	1					G.4			
	A-GAUL-AIX	5	-	(1)								
	A-ORI	137	5	5					Célestins IA miniat. Ago. F65/66 Camulodunum 189	1b, 2GC* 1b	fig. 19, n° 1-3 fig. 19, n° 4	
	A-IND	1	-	(1)								
Total amphores		189	6	8								
Dolium		1	1	1								
Total transport/stockage		2	7	9			14,8%					
Lampes	Lampe p. calc.	10	2	2					L. VIII miniature	1GC*	fig. 19, n° 5	
	Lampe indét.	12	1	1						1GC*	fig. 19, n° 6	
Total lampes		22	3	3			4,9%					
TOTAL		891	58	61								

Fig. 15 : Aix-en-Provence. Domus au Salon noir. Tableau de comptage des céramiques du niveau d'abandon.

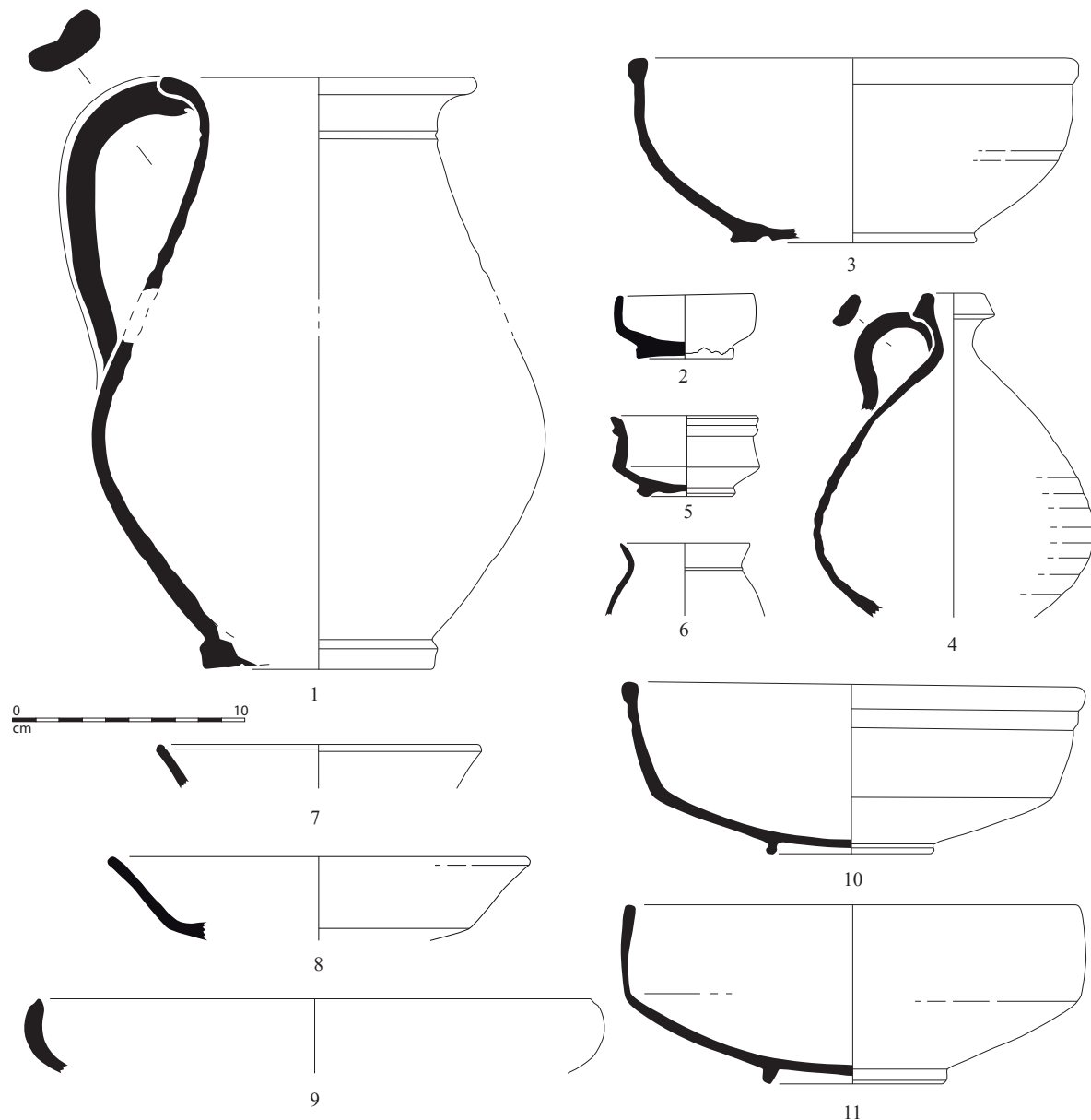


Fig. 16 : Aix-en-Provence. Domus au Salon noir. Niveau d'abandon. Vaisselle de table. 1-6 : céramique à pâte calcaire engobée régionale ; 7-8 : sigillée sud-gauloise ; 9 : sigillée claire B ; 10-11 : sigillée claire A.
Ech. 1/3 (relevé et DAO : C. Huguet, sauf n° 1, 11 : M.-Th. Pesty, n° 2 : A. Lacombe, n° 5 : No. Nin).

une Gauloise 4), la majorité des tessons appartient à des objets originaires de Méditerranée orientale. On compte ainsi trois vases modèles miniatures d'amphores Célestins IA (Fig. 19, n° 1-3), probablement importés de la côte levantine, depuis laquelle ils auraient transporté, vers les provinces occidentales, des produits semi-solides ou solides tels que des fruits (Gohier, Capelli 2013, 553). Ces petits conteneurs sont attestés sur les sites portuaires, comme à l'intérieur des terres, dans des contextes datés de la seconde moitié du II^e au milieu du III^e s. et plus fréquemment à la charnière de ces deux siècles (Gohier, Capelli 2013). La même origine est attribuée à une amphore « carotte » dont le profil correspond aux exemplaires produits à Beyrouth (Fig. 19, n° 4 ; Lemaître *et al.* 2005, 311-317). Des exemplaires trouvés à Lyon apparaissent dans des contextes datés entre la fin du I^{er} s. et le milieu du II^e s. On compte enfin, comme sur le

site du parking de l'Hôpital, une trentaine de fragments d'amphore Agora F65/66.

3.2.4. Lampes

Deux lampes relativement bien conservées ont été mises au jour. La première, fabriquée dans une pâte calcaire couverte d'un engobe orange irrégulier, en forme d'amande, à l'épaupe oblique, et au bec entouré d'une plage ronde, semble imiter grossièrement les lampes classiques à bec rond sans volutes de type Loeschke VIII (Fig. 19, n° 5). Elle pourrait appartenir à un groupe de lampes miniatures, largement diffusé en Gaule méridionale à partir de l'époque flavienne jusqu'au milieu du II^e s. et dont l'aire de production est présumée dans la vallée du Rhône (Bémont, Chew 2007, 220-221). Le deuxième objet ne renvoie à aucun exemplaire connu et se distingue par sa forme atypique, avec deux ailerons placés en

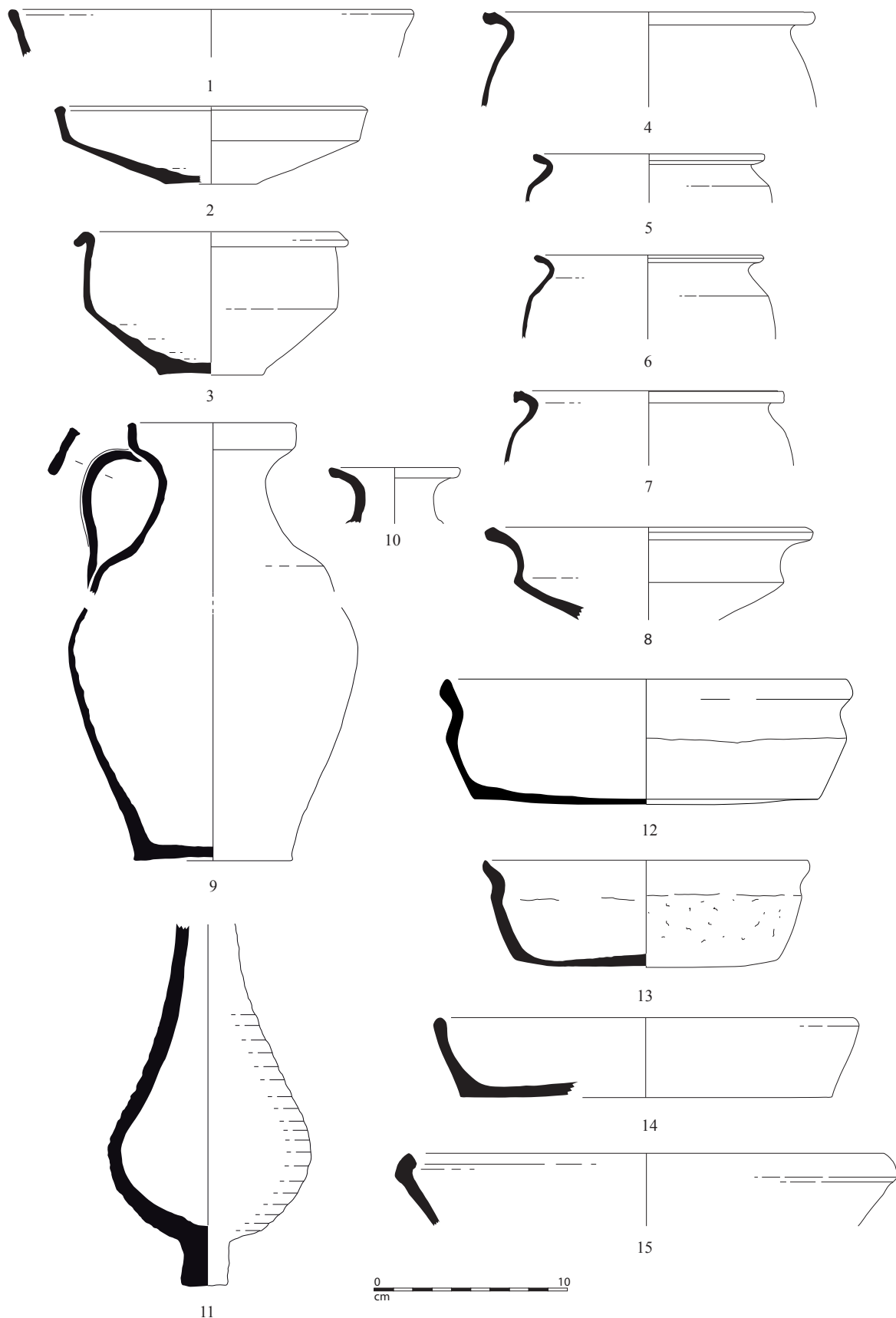


Fig. 17. Aix-en-Provence. Domus au Salon noir. Niveau d'abandon. Vaisselle commune. 1-10 : céramique commune brune de Provence occidentale ; 11 : céramique commune à pâte calcaire régionale ; 12-14 : céramique modelée varoise ; 15 : céramique commune à pâte kaolinitique.
 Ech. 1/3 (relevé et DAO : C. Huguet, sauf n° 12 : Cl. Auburtin, 13-14 : M.-Th. Pesty).

arrière (Fig. 19, n° 6). Cette lampe de grande taille (L. restituée : 16,8 cm) est fabriquée dans une pâte beige rosé, couverte d'un engobe rouge orangé foncé, brillant et épais. Le décor du médaillon, un chasseur portant un animal sur son épaule, avec un chien à son pied, pourrait se rapporter au mythe d'Actéon⁵.

3.3. Datation

Les sol charbonneux de la pièce 2 sur laquelle a été abandonnée une partie de ces objets, a livré un couvercle Hayes 195 en culinaire africaine et un plat en céramique à vernis rouge pompéien à bord rentrant et lèvre simple, proche de la forme Goudineau 41, qui fournissent un *terminus post quem* dans la première moitié du III^e s. (Atlante I, 213 ; Leblanc 2007, 143). L'ensemble mobilier retrouvé piégé par les peintures murales contenait également deux monnaies de Lucille (164-177) et plusieurs gobelets ovoïdes en verre soufflé à embouchure rétrécie décorés de filets rapportés, que nous sommes tentés de rapprocher des gobelets à dépressions, très courants en Provence du milieu du II^e à la fin du III^e s. (Foy 2010, n° 607-609, 340 ; Foy, Nenna 2003, n° 207, 282 ; Nin, Huguet 2016, fig. 29, n° 7-10). Leur association avec les coupes Hayes 9B et Hayes 14B, l'assiette Desbat 2/3 en sigillée claire B, ainsi que les vases en culinaire africaine, permet de proposer une datation dans la première moitié du III^e s.

4. DISCUSSION

4.1. Composition générale

Ces trois lots reflètent une particularité du faciès aixois par rapport à d'autres sites régionaux, à savoir la prédominance des productions locales et régionales sur les produits importés, dans le domaine de la vaisselle de service, de cuisine et du mobilier de transport et de stockage. À l'exception des sigillées sud-gauloises, on constate en effet, durant les deux premiers siècles ap. J.-C. au moins, une relative indépendance de la ville en matière d'approvisionnement en vaisselle (Nin, Savanier 2009, 543-549). L'une des raisons avancées à cette situation est le dynamisme de la production potière locale qui aurait répondu à l'essentiel des besoins de la clientèle. Des officines de céramique à pâte calcaire sont en effet attestées en plusieurs points du territoire de la cité, ainsi qu'à proximité immédiate du centre urbain (Nin 1997 ; Nin *et al.* 2003 ; Huguet *et al.* 2012b). Aucun atelier de fabrication de céramiques communes brunes de Provence occidentale n'a en revanche été mis au jour, mais les modalités de leur diffusion suggèrent leur présence dans un secteur autour d'Aix-en-Provence (Nin 2001, 235 ; Mocci, Nin 2002 ; Marty 2017, 210).

Sur le site du parking de l'Hôpital, ces productions locales et régionales représentent 71 % de l'assemblage, taux identique à celui observé sur plusieurs sites aixois datés de la seconde moitié du II^e s. (Nin, Savanier 2009, fig. 49b). Il est difficile en revanche de comparer cette situation à

⁵ Je remercie Lucien Rivet (CNRS, Centre Camille Jullian UMR 7299) pour son aide dans l'identification de ce décor.

celles d'autres sites régionaux, en raison du faible nombre de publications de contextes urbains portant sur des ensembles importants, mais aussi de l'utilisation d'un séquençage chronologique différent selon les sites (Nin, Savanier 2009, 550-551). Il est malgré tout possible de citer le contexte d'habitat de la rue des Pistoles à Marseille, où les productions locales et régionales représentent 30 % de l'assemblage (Moliner 1996, fig. 4), ou encore celui de la rue Condé à Nîmes, légèrement plus précoce, où elles atteignent 56 % (Genty, Guerre 2006, fig. 4).

4.2. Éléments de chronologie

Au sein de ces productions locales majoritaires, rares sont les éléments offrant des repères chronologiques précis. Quelques indices apparaissent cependant, dans les emprunts effectués à d'autres répertoires, italique notamment, à partir du changement d'ère et au I^{er} s., puis dans celui des sigillées rutènes et sans doute aussi rhodaniennes au II^e s.

Ainsi, la forme phare des productions à pâte calcaire engobée, apparue dès l'époque flavienne, mais très courante surtout à partir du deuxième quart du II^e s., est la coupe à bord en amande inspirée des vases Drag. 37 en sigillée sud-gauloise (Pasqualini 2009a, 355 ; Rivet 2004, 172, 183 ; Rivet 2002, 263-264 ; Huguet 2013, 367 ; Marty 2014, 613). Malgré les séries recueillies, aucune évolution chronologique n'est cependant à ce jour observée, ce qui traduit sans doute une forme peu standardisée. Les artisans semblent également s'être inspirés du répertoire des céramiques à revêtement argileux rhodaniennes, comme le montrent, sur le site de la *domus* au Salon noir, une petite cruche globulaire, très proche de la forme Desbat 84, et une coupelle, version réduite du bol de type Desbat 20. En complément de ces deux exemples, on peut citer la découverte récente, sur un site proche de celui du parking de l'Hôpital, d'une imitation très fidèle de la forme Desbat 8 (inédit).

Il est difficile de préciser si la part élevée de ces produits régionaux répond à une baisse des volumes de productions des ateliers de sigillées gauloises. En effet, l'engobe, souvent de médiocre qualité, a pu disparaître. Les vases, dont les formes ne sont pas toujours spécifiques au service de table, peuvent alors être comptabilisés à tort au sein de la céramique commune produite par les mêmes officines.

Parmi les autres catégories de vaisselle fine, le rapport entre sigillées sud-gauloises⁶ et céramiques à revêtement argileux rhodaniennes est régulièrement utilisé comme un marqueur d'évolution chronologique, entre la seconde moitié du II^e s. et le début du III^e s. Ainsi, les sigillées sud-gauloises dominent largement les vaisselles fines dans

⁶ Nous attribuons aux ateliers de Gaule du Sud et plus particulièrement à ceux de la Graufesenque, les sigillées de mode C mises au jour dans ces contextes. Les sigillées de Gaule du Centre sont identifiées dans la région, mais toujours en très faible quantité au sein de corpus volumineux et principalement dans les villes qui connaissent un trafic commercial important (Arles, Marseille, Fréjus, Fos-sur-Mer... ; Marty 2014, 603-604). À Aix-en-Provence, un seul fragment de vase des ateliers du Centre a pu être identifié au cours des dix dernières années (Huguet 2013, 369).

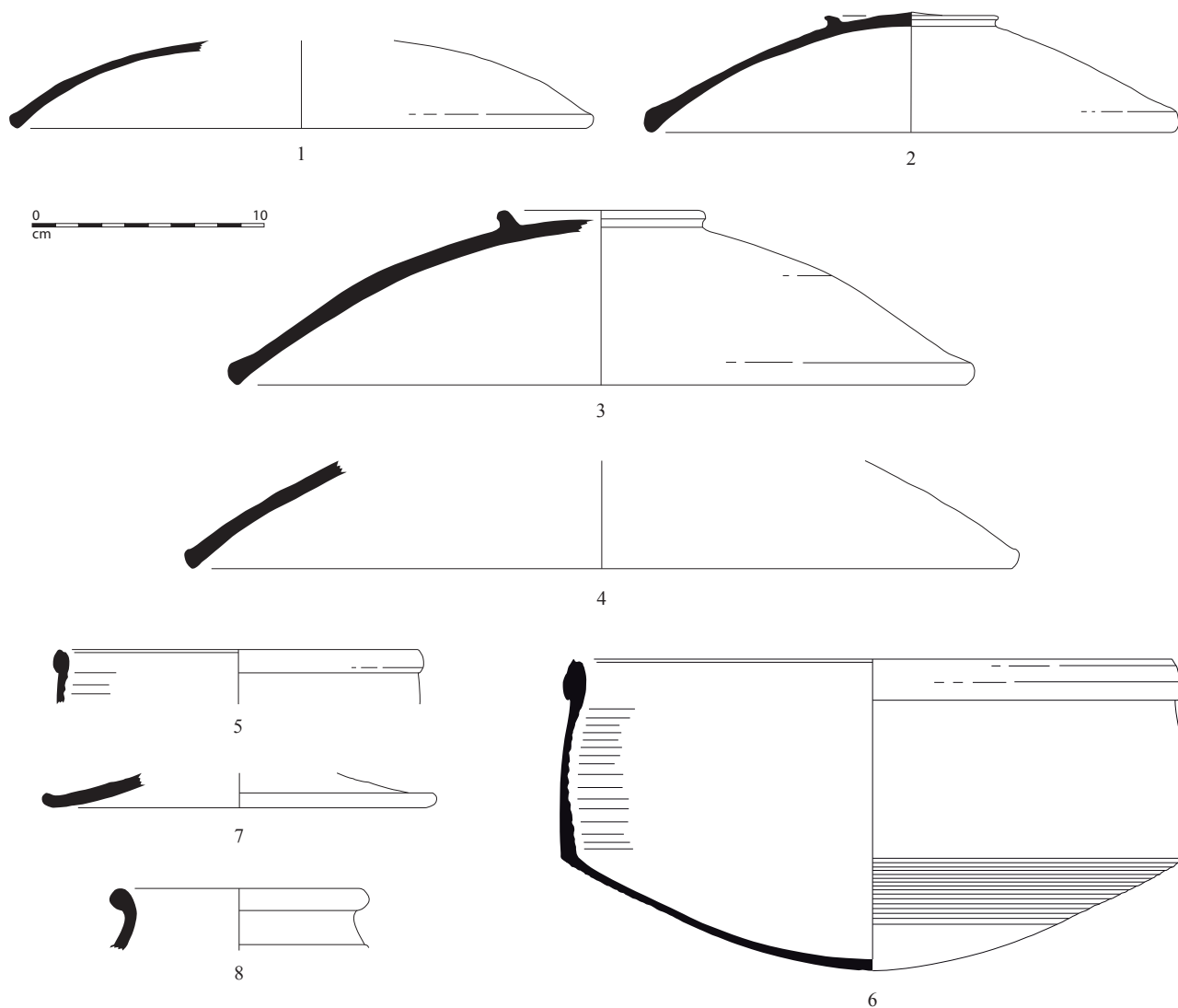


Fig. 18 : Aix-en-Provence. Domus au Salon noir. Niveau d'abandon. Vaisselle commune. 1-6 : culinaire africaine ; 7-8 : céramique commune indéterminée. Ech. 1/3 (relevé et DAO : C. Huguet).

la seconde moitié du II^e s. sur plusieurs sites de la basse vallée de la Drôme (Bonnet, Horry 2010, 268) et encore à la fin du II^e s. dans le dépotoir de la villa de Roumèges à Poussan (Hérault) (Duperron 2017, 438).

Elles le restent au moins jusqu'à la charnière avec le III^e s., date à laquelle le rapport s'inverse, comme à Marseille (Moliner 1996, fig. 4), ou sur plusieurs sites de la Drôme et de l'Hérault, les céramiques à revêtement argileux rhodaniennes devenant très rapidement majoritaires (Bonnet 2005-2006, 488 ; Gilles 2013, 172 ; Mauné 2013, fig. 6). Ce type d'observation est biaisé à Aix en raison du très faible nombre d'importations de sigillée claire B en général. Ainsi parmi les trois contextes, elles ne sont présentes que dans la *domus* au Salon noir, avec un seul individu, tandis qu'elles atteignent à peine 1 % de la vaisselle fine dans un autre dépotoir aixois du II^e s. (Huguet 2013, 369). La proportion importante de sigillée sud-gauloise est à relever cependant, avec un taux encore élevé de 60 % dans la seconde moitié du II^e s. sur le site de l'Hôpital. Une proportion qui interroge sur la diffusion de ces produits, et qui semble nuancer l'idée qu'ils sont,

dans la seconde moitié du II^e s., essentiellement destinés à un marché régional (Mauné 2013, 89).

La contrepartie de ces modalités spécifiques d'approvisionnement du marché local est la part réduite occupée par les importations méditerranéennes, alors qu'elles fournissent traditionnellement la majorité des fossiles directeurs. Ainsi, la sigillée claire A, troisième catégorie de vaisselle fine dans chacun des lots, représente 12 % des individus dans la *domus* au Salon noir, mais atteint 26 % dans la rue des Pistoles à Marseille (Moliner 1996, fig. 4). Même constat pour les culinaires africaines qui représentent 9 % de la vaisselle commune sur le site de l'Hôpital, alors qu'elles occupent 19 % sur le site du Castellon à Istres (Marty 2014, 624). Sur les sites aixois, ces importations se caractérisent, en outre, par un répertoire relativement restreint. Au sein de la sigillée africaine, les formes recensées, Hayes 8A, Hayes 9 et Hayes 14B, sont également les plus fréquentes sur de nombreux sites provençaux (Marty 2014, 606-607 ; Rivet 2004, 172 ; Excoffon *et al.* 2011, fig. 29 ; Lang 1998, 73-

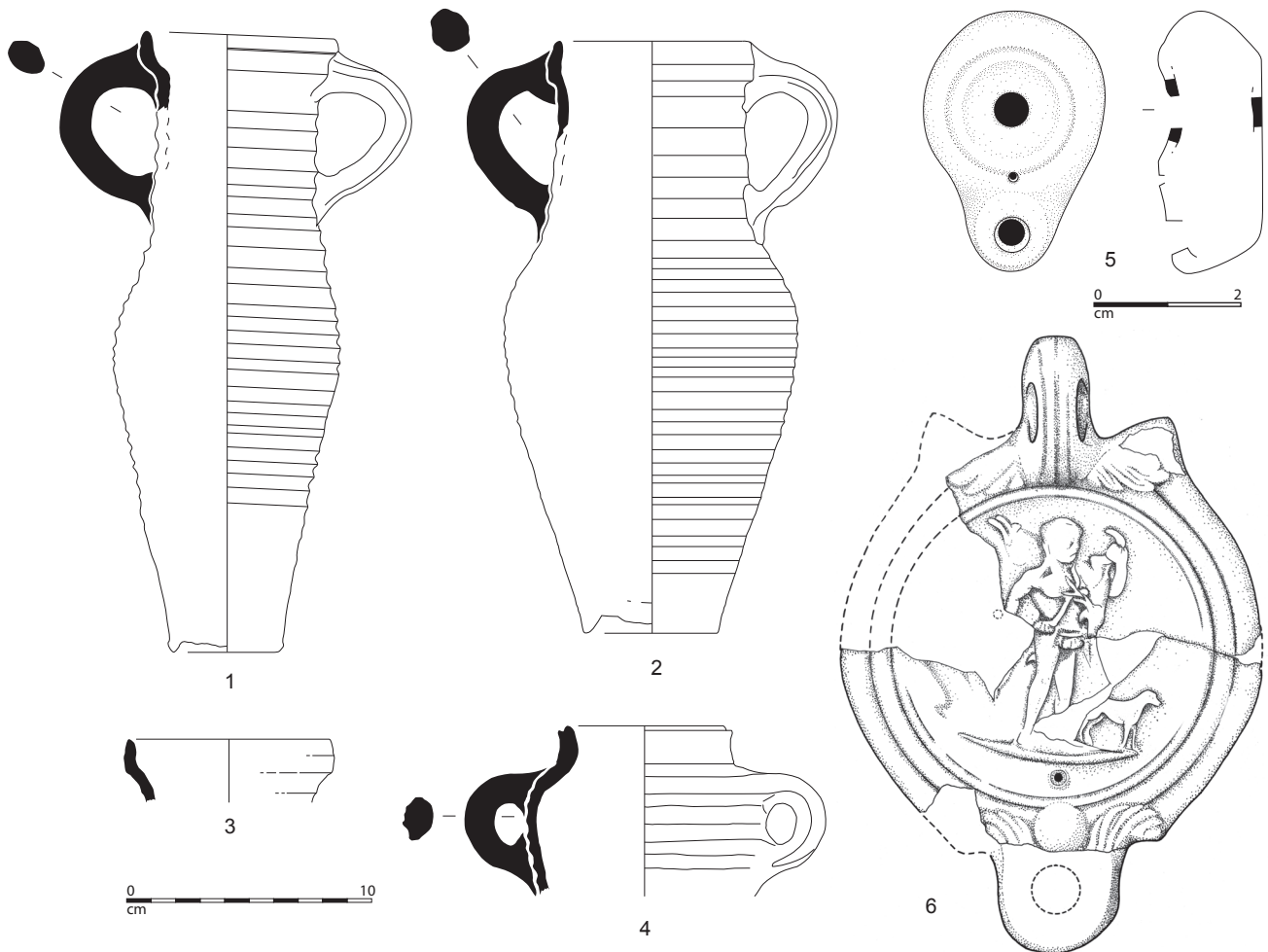


Fig. 19 : Aix-en-Provence. Domus au Salon noir. Niveau d'abandon. 1-4 : amphores orientales. Ech. 1/3 ; 5-6 : lampes à huile. Ech. 1/2 (relevé : Cl. Auburtin, sauf n° 3-4 : C. Huguet ; DAO : St. Ranchin et C. Huguet).

75 ; Huguet 2007, 554) et du Languedoc (Mauné 2013, 91), mais elles sont alors accompagnées d'une gamme plus riche de vases. Onze formes différentes sont ainsi recensées dans le secteur de l'épave de la Bourse (Bonifay *et al.* 1998, tab. VIII), six à Istres (Marty 2014, 606-607) et dans le dépotoir de la place Formigé à Fréjus (Rivet 2004, 172), ou encore quatorze à Fréjus, du deuxième quart du II^e au début du III^e s. (Excoffon *et al.* 2001, fig. 29).

Les céramiques culinaires africaines présentent le même faciès, avec les formes les plus fréquemment rencontrées en Provence au II^e s., toutes en provenance du nord de la Tunisie, Hayes 23, Hayes 196 et 197. L'assemblage le plus riche, celui de la *domus* au Salon noir, est ainsi très proche de celui de l'épave de la Bourse à Marseille (Del Vais 1998, 78-80), de l'épave Arles-Rhône 14 (Long, Duperron 2013, 146), du dépotoir de la place Formigé à Fréjus (Rivet 2004, 172), ou encore de l'établissement rural de Roumèges dans l'Hérault (Duperron 2017, 440). On peut noter en revanche, l'absence des formes Hayes 181 et 182, pourtant fréquentes dans la région à partir de la fin du II^e s. (Bonifay *et al.* 1998, tab. VIII ; Marty 2014, 624 ; Rivet 2004, 172).

Ces chiffres illustrent un faciès de consommation de l'intérieur des terres, déjà mis en évidence dans d'autres

contextes urbains aixois (Nin 1996a, 285 ; Nin, Savanier 2009, 549). La ville, qui n'est pourtant distante que de quelques dizaines de kilomètres du port de Marseille (30 km), ou de l'agglomération secondaire rurale du chemin du Castellan à Istres, semble s'être maintenue, dans une certaine mesure, à l'écart des afflux, parfois massifs, des marchandises déchargées dans les villes portuaires.

Le faible volume des importations méditerranéennes dans les contextes aixois nous oblige enfin à nous interroger sur la valeur, en tant que marqueurs chronologiques, de plusieurs amphores orientales régulièrement reconnues dans les contextes régionaux. Il s'agit de l'amphore Agora F65/66, attestée en Gaule dès le I^{er} s. ap. J.-C., mais qui apparaît plus fréquemment à partir de la fin du II^e s. dans les grands centres urbains, et notamment sur l'axe Rhône-Rhin (Lemaître 1997, 311-317 ; Lemaître 2002, 220 ; Gilles 2013, 174), et des amphorettes miniatures du type Célestins IA, qui semblent elles aussi plus nombreuses à partir de la charnière des II^e et III^e s. (Gohier, Capelli 2013 ; Marty 2014, 626-627 ; Long, Duperron 2013, 136-140).

Ces quelques réflexions reflètent une partie des difficultés à préciser des datations en l'absence de certains éléments de référence reconnus à l'échelle régionale. Au III^e s., le raisonnement fondé sur l'absence de sigillée claire C, de sigillée claire A de seconde génération, de certaines formes de sigillée claire B, permet souvent de proposer un *terminus ante quem*. À Aix-en-Provence, en raison du faible volume d'importations, ce critère d'analyse perd en fiabilité et reste peu exploitable. Il faut alors chercher des indices ailleurs, principalement dans les imitations locales et régionales de vaisselle fine, ou encore, mais cela reste à confirmer, dans certaines importations de Méditerranée orientale.

BIBLIOGRAPHIE

Arcelin, Tuffreau-Libre 1998 : ARCELIN (P.), TUFFREAU-LIBRE (M.) dir. – *La quantification des céramiques. Conditions et protocole*. Actes de la table ronde de Bibracte, Centre archéologique européen (Glux-en-Glenne, 7-9 avril 1998). Glux-en-Glenne, Bibracte, 1998, 157 p. (Bibracte, 2).

Atlante I : CARANDINI (A.) dir. – *Atlante delle forme ceramiche, I. Ceramica fine romana nel Bacino mediterraneo (medio e tardo impero)*. Rome, Istituto della enciclopedia italiana, 1981, 270 p.

Atlante II : BALDASSARE (I.) dir. – *Atlante delle forme ceramiche, II. Ceramica fine romana nel Bacino mediterraneo (tardo ellenismo e primo impero)*. Rome, Istituto della enciclopedia italiana, 1985, 406 p.

Aujaleu et al. 2020 : AUJALEU (A.), HUGUET (C.), CENZON-SALVAYRE (C.), GRANIER (G.) - Occupation et gestion d'un secteur péri-urbain au nord-est d'*Aquae Sextiae* – Voie, nécropole, agriculture et gestion des eaux. *RAN*, 51, 2020 (sous presse).

Bémont, Chew 2007 : BÉMONT (C.), CHEW (H.) – *Lampes en terre cuite antiques. Musée d'archéologie nationale de Saint-Germain-en-Laye*. Paris, Réunion des musées nationaux, 2007, 583 p.

Bonifay 2004 : BONIFAY (M.) – *Études sur la céramique romaine tardive d'Afrique*. Oxford, Archaeopress, 2004, 525 p. (BAR International Series, 1301).

Bonifay et al. 1998 : BONIFAY (M.), CARRE (M.-B.), RIGOIR (Y.) dir. – *Fouilles à Marseille : Les mobiliers (I^{er}-VII^e siècles ap. J.-C.)*. Paris, Errance, 1998, 433 p. (Études Massaliètes, 5).

Bonnet 2005-2006 : BONNET (Chr.) – Évolution des céramiques de la fin du II^e s. au milieu du V^e s. ap. J.-C. dans la Drôme : l'exemple de Bourbousson (Crest) sur

le tracé du TGV Méditerranée. *RAN*, 38-39, 2005-2006, 483-506.

Bonnet, Horry 2010 : BONNET (Chr.), HORRY (A.) – Céramiques de la basse vallée de la Drôme du I^{er} s. av. J.-C. au VI^e s. ap. J.-C. : les sites de Saint-Martin et l'Hortal à Chabrillan (Drôme). *RAN*, 43, 2010, 255-289.

Bouquet 2015 : BOUQUET (A.) – Aix-en-Provence. Rue Boulegon. Bilan scientifique de la région Provence - Alpes - Côte d'Azur. DRAC-SRA, 2015, 77.

Bresciani, Excoffon 2004 : BRESCIANI (M.), EXCOFFON (P.) – La céramique commune provençale du puits du carrefour central d'Olbia (Hyères, Var). Un contexte du III^e s. apr. J.-C. en Provence. In : *SFECAG, Actes du congrès de Vallauris, 20-23 mai 2004*, Marseille, SFECAG, 2004, 189-200.

Capelli et al. 2016 : CAPELLI (Cl.), BONIFAY (M.), FRANCO (C.), HUGUET (C.), LEITCH (V.), MUKAI (T.) – Étude archéologique et archéométrique intégrée. In : MALFITANA (D.), BONIFAY (M.) dir. – *La céramique africaine dans la Sicile romaine*. Catania : IBAM, CNR, 2016, 273-352 (Monografie dell'Istituto per i beni archeologici e monumentali, 12).

Calvet 1982 : CALVET (Y.) – Pharmacopée antique : un pot à lykion de Beyrouth. In : *Archéologie au Levant. Recueil à la mémoire de R. Saidah*. Lyon, Maison de l'Orient et de la Méditerranée Jean Pouilloux, 1982, 281-286 (Collection de la Maison de l'Orient méditerranéen. Série archéologique, 12).

Del Vais 1998 : DEL VAIS (C.) – La céramique culinaire africaine. In : BONIFAY (M.), CARRE (M.-B.), RIGOIR (Y.) dir. – *Fouilles à Marseille : Les mobiliers (I^{er}-VII^e siècles ap. J.-C.)*. Paris, Errance, 1998, 78-80 (Études Massaliètes, 5).

Desbat 1980 : DESBAT (A.) – *Les céramiques fines rhodaniennes à vernis argileux, dites sigillées claires B et luisantes. Étude du matériel lyonnais des II^e et III^e s.* Thèse de 3^e cycle, Université de Lyon III. Lyon, 1980 (Dactyl.), 401 p.

Desbat 2002 : DESBAT (A.) – L'atelier de sigillée claire B de Saint-Péray, Grimpeloup (Ardèche). In : *SFECAG, Actes du congrès de Bayeux, 9-12 mai 2002*, Marseille, SFECAG, 2002, 387-400.

Duperron 2017 : DUPERRON (G.), coll. BIGOT (F.), BOURGAUT (R.), LESCURE (J.) – Un ensemble céramique de la fin du II^e siècle sur les rives de l'étang de Thau : le dépotoir FS2002 de l'établissement rural de Roumèges à Poussan (Hérault). In : *SFECAG, Actes du congrès de Narbonne, 25-28 mai 2017*, Marseille, SFECAG, 2017, 437-450.

Etienne, Mayet 2002 : ETIENNE (R.), MAYET (Fr.)

- *Salaisons et sauces de poisson hispaniques*. Paris, de Boccard, 2002, 274 p.
- Excoffon et al. 2011** : EXCOFFON (P.), PASQUALINI (.), PELLEGRINO (E.) – Importations à Fréjus d'après le mobilier issu des fouilles récentes (I^{er} s. av. J.-C. - III^e s. ap. J.-C.). In : *SFECAG, Actes du congrès d'Arles, 2-5 juin 2011*, Marseille, SFECAG, 2011, 159-170.
- Foy 2010** : FOY (D.) – *Les verres antiques d'Arles : la collection du musée départemental Arles antique*. Paris, Arles, Errance, Musée départemental de l'Arles antique, 2010, 525 p.
- Foy, Nenna 2003** : FOY (D.), NENNA (M.-D.) – Productions et importations de verre antique dans la vallée du Rhône et le Midi méditerranéen de la France (I^{er}-III^e siècles). In : FOY (D.), NENNA (D.) dir. – *Échanges et commerce du verre dans le monde antique : actes du colloque de l'Association française pour l'archéologie du verre*. Aix-en-Provence et Marseille, 7-9 juin 2001. Montagnac, Mergoïl, 2003, 227-296 (Monographie *Instrumentum*, 24).
- Genin 2007** : GENIN (M.) dir. – *La Graufesenque (Millau, Aveyron), vol. II Sigillées lisses et autres productions*. Aquitania, Pessac, 2007, 589 p.
- Genty, Guerre 2006** : GENTY (P.-Y.), GUERRE (J.), coll. BARBERAN (S.), PETITOT (H.), RUBIRA (M.-J.) – Le dépotoir de la rue Condé à Nîmes (Gard) : un lot de mobilier daté du premier tiers du II^e s. apr. J.-C. In : *SFECAG, Actes du congrès de Pézenas, 25-28 mai 2006*, Marseille, SFECAG, 2006, 11-24.
- Gilles 2013** : GILLES (A.) – La production et la consommation des céramiques dans la région de Valence (Drôme) au III^e s. Nouveaux éléments et perspectives. In : MAUNÉ (St.), DUPERRON (G.) dir. – *Du Rhône aux Pyrénées : aspects de la vie matérielle en Gaule Narbonnaise II (I^{er} s. av. J.-C. - VI^e s. ap. J.-C.)*. Montagnac, Mergoïl, 2013, 169-200 (Archéologie et histoire romaine, 25).
- Gohier et al. 2016** : GOHIER (P.), CAPELLI (Cl.), CABELLA (R.) – Les céramiques à glaçure plombifère en Gaule méridionale : nouvelles données archéologiques et archéométriques. *SFECAG, Actes du congrès d'Autun, 25-28 mai 2016*, Marseille, SFECAG, 2017, 583-596.
- Gohier, Capelli 2013** : GOHIER (P.), CAPELLI (Cl.) – Les amphorettes levantines du dépotoir du site « 5 place Jean-Baptiste Massillon » à Arles. Un module miniature des amphores Célestins 1A ? Approches typologiques et pétrographiques. In : *SFECAG, Actes du congrès d'Amiens, 9-12 mai 2013*, Marseille, SFECAG, 2013, 549-554.
- Guyon et al. 1998** : GUYON (J.), NIN (N.), RIVET (L.), SAULNIER (S.) – *Atlas topographique des villes de Gaule méridionale*. 1 : Aix-en-Provence. Paris, CNRS, 1998, 314 p. (Suppl. à la RAN, 30).
- Huguet 2007** : HUGUET (C.) – La céramique romaine de la corne du port de Marseille. Un contexte de la seconde moitié du II^e siècle ap. J.-C. In : *SFECAG, Actes du congrès de Langres, 17-20 mai 2007*, Marseille, SFECAG, 2007, 553-531.
- Huguet 2013** : HUGUET (C.) – Le dépotoir péri-urbain de Notre-Dame de la Merci à Aix-en-Provence (Bouches-du-Rhône) : données céramologiques, chronologie et modalités de constitution. In : *SFECAG, Actes du congrès d'Amiens, 9-12 mai 2013*, Marseille, SFECAG, 2013, 365-384.
- Huguet et al. 2012a** : HUGUET (C.), LACOMBE (A.), NIN (N.) – Communes brunes de Provence occidentale : réactualisation de la typologie. In : *SFECAG, Actes du congrès de Poitiers, 17-20 mai 2012*, Marseille, SFECAG 2012, 781-790.
- Huguet et al. 2012b** : HUGUET (C.), LACOMBE (A.), NIN (N.) – Les productions aixoises de céramique à pâte calcaire durant le Haut-Empire : réactualisation de la typologie. In : *SFECAG, Actes du congrès de Poitiers, 17-20 mai 2012*, Marseille, SFECAG, 2012, 769-780.
- Lacombe 2012** : LACOMBE (A.) – Un lot de céramiques augusto-tibériennes à Aix-en-Provence (Bouches-du-Rhône), 5 bis av. d'Indochine. *SFECAG, Actes du Congrès de Poitiers, 2012, 17-20 mai 2012*, Marseille, SFECAG, 2012, 795-800.
- Lang 1998** : LANG (S.) – La sigillée africaine A. In : BONIFAY (M.), CARRE (M.-B.), RIGOIR (Y.) dir. – *Fouilles à Marseille : Les mobiliers (I^{er}-VII^e siècles ap. J.-C.)*. Paris, Errance, 1998, 73-75 (Études Massaliètes, 5).
- Laubheimer et al. 1984** : LAUBENHEIMER (F.), GRUEL (K.), NACIRI (A.), PASQUIER (M.), WIDEMANN (Fr.) – L'atelier de potiers gallo-romain de Puyloubier (B.-du-Rh.). Prospections et étude du matériel. *Documents d'Archéologie Méridionale*, 7, 1984, 97-110.
- Leblanc 2007** : LEBLANC (O.) – *Les faciès des céramiques communes de la maison des Dieux Océan à Saint-Romain-en-Gal (Rhône) du I^{er} siècle avant J.-C. au III^e siècle après J.-C.* Marseille, SFECAG, 2007, 208 p.
- Lemaître 1997** : LEMAÎTRE (S.) – L'amphore de type Agora F65/66, dite « monoansée ». Essai de synthèse à partir d'exemples lyonnais. In : *SFECAG, Actes du congrès du Mans, 8-11 mai 1997*, Marseille, SFECAG, 1997, 311-320.
- Lemaître 2002** : LEMAÎTRE (S.) – Recherche sur la diffusion en Gaule des amphores produites dans le sud-ouest de l'Anatolie à l'époque impériale. In : *Céramiques hellénistiques et romaines, productions et diffusion en Méditerranée orientale (Chypre, Égypte et côte syro-palestinienne)*. Lyon, Maison de l'Orient et de la Méditerranée Jean Pouilloux, 2002, 213-226. (Travaux de

la Maison de l'Orient méditerranéen, 35).

Lemaître et al. 2005 : LEMAÎTRE (S.), WAKSMAN (Y.), REYNOLDS (P.), ROUMIÉ (M.), NSOULI (B.) – À propos de l'origine levantine de plusieurs types d'amphores importés en Gaule à l'époque impériale. In : SFECAG, *Actes du congrès de Blois, 5-8 mai 2005*, Marseille, SFECAG, 2005, 515-528.

Long, Duperron 2013 : LONG (L.), DUPERRON (G.), coll. BONIFAY (M.), CAPELLI (Cl.), DESBAT (A.), LEGER (Cl.) – Navigation et commerce dans le delta du Rhône : l'épave Arles-Rhône 14 (III^e s. ap. J.-C.). In : MAUNÉ (St.), DUPERRON (G.) dir. – *Du Rhône aux Pyrénées : aspects de la vie matérielle en Gaule Narbonnaise II (I^{er} s. av. J.-C. - VI^e s. ap. J.-C.)*. Montagnac, Mergoïl, 2013, 125-167 (Archéologie et histoire romaine, 25).

Long et al. 2009 : LONG (L.), PITON (J.), DJAOUI (D.) – Les céramiques communes des gisements du Rhône à Arles. Le faciès portuaire d'époque impériale. In : PASQUALINI (M.) dir. – *Les céramiques communes d'Italie et de Narbonnaise. Structures de production, typologies et contextes inédits (II^e s. av. J.-C.-III^e s. ap. J.-C.)*. Actes de la table ronde de Naples (nov. 2006). Naples, Centre Jean Bérard, 2009, 569-614 (Coll. CJB, 30).

Marensi 2004 : MARENSI (A.) – Observations sur les importations de céramique commune orientale en Gaule du sud au Haut et Moyen-Empire (I^{er}-III^e siècles ap. J.-C.). In : SFECAG, *Actes du congrès de Vallauris, 20-23 mai 2004*, Marseille, SFECAG, 205-208.

Marty 2004 : MARTY (Fr.) – La vaisselle de cuisson du port antique de Fos (Bouches-du-Rhône). In : SFECAG, *Actes du congrès de Vallauris, 20-23 mai 2004*, Marseille, SFECAG, 2004, 97-128.

Marty 2006 : MARTY (Fr.) – Sigillées orientales tardo-hellénistiques et du Haut-Empire dans le port antique de Fos (Bouches-du-Rhône). In : SFECAG, *Actes du congrès de Pézenas, 25-28 mai 2006*, Marseille, SFECAG, 2006, 611-616.

Marty 2014 : MARTY (Fr.) – Faciès céramique de l'agglomération secondaire du chemin du Castellan (Istres, Bouches-du-Rhône) durant le Haut-Empire. In : SFECAG, *Actes du congrès de Chartres, 29 mai – 1^{er} juin*, Marseille, SFECAG, 2014, 599-640.

Marty 2017 : MARTY (Fr.) – Les céramiques du Haut-Empire. In : MARTY (Fr.), CHEVAUX (Br.) éd. – *Une agglomération rurale gallo-romaine des rives de l'Étang de Berre : le Castellan (Istres, Bouches-du-Rhône)*. Paris : Errance ; Aix-en-Provence : Centre Camille Jullian, 2017, 195-228 (Bibliothèque d'archéologie méditerranéenne et africaine ; 23).

Mauné 2013 : MAUNÉ (St.), coll. BLANCO (Th.),

DUPERRON (G.), CORBEEL (S.), CARRATO (Ch.) – L'ensemble céramique 8614 et la question de l'abandon de la villa de Vareilles (Paulhan, Hérault) à la charnière des II^e et III^e s. ap. J.-C. In : MAUNÉ (St.), DUPERRON (G.) dir. – *Du Rhône aux Pyrénées : aspects de la vie matérielle en Gaule Narbonnaise II (I^{er} s. av. J.-C. - VI^e s. ap. J.-C.)*. Montagnac, Mergoïl, 2013, 83-124 (Archéologie et histoire romaine, 25).

Mauné, Duperron 2012 : MAUNÉ (St.), DUPERRON (G.), coll. FAVENNEC (B.) – Un lot de céramiques et d'amphores des années 10 ap. J.-C. mis au jour à Saint-Bézard (Aspiran, Hérault). *RAN*, 45, 2012, 111-142.

Mocci, Nin 2002 : MOCCI (Fl.), NIN (N.) coll. DUMAS (V.), PESTY (M.-T.), SATRE (St.), WEISS (J.) – Les céramiques communes à pâte brune provençales du domaine antique de Richeaume I (Puylobier, 13). SFECAG, *Actes du congrès de Bayeux, 9-12 mai 2002*, Marseille, SFECAG, 2002, 437-444.

Moliner 1996 : MOLINER (M.) – Les céramiques communes à Marseille d'après les fouilles récentes. In : BATS (M.) dir. – *Les céramiques communes de Campanie et de Narbonnaise (I^{er} s. av. J.-C.-II^e s. av. J.-C.)*. La vaisselle de cuisine et de table. Actes des journées d'étude de Naples, 1994. Naples, Centre Jean Bérard, 1996, 237-255. (Coll. CJB, 14).

Nin 1996a : NIN (N.) – Le « vaisselier » du site de l'établissement thermal à Aix-en-Provence (50 av. n. è.-fin du I^{er} s. de n. è.) : ébauche d'un faciès culturel. In : BATS (M.) dir. – *Les céramiques communes de Campanie et de Narbonnaise (I^{er} s. av. J.-C. - II^e s. ap. J.-C.)*, La vaisselle de cuisine et de table. Actes des journées d'étude (Naples, 1994). Naples, Centre Jean Bérard, 1996, 257-287 (Coll. CJB, 14).

Nin 1996b : NIN (N.) – Modalités du délaissement de l'agglomération d'Aix-en-Provence. In : FICHES (J.-L.) dir. – *Le III^e s. en Gaule Narbonnaise. Données régionales sur la crise de l'Empire : actes de la table-ronde du GSR 954 « Archéologie de l'espace rural méditerranéen dans l'antiquité et le haut Moyen Age » 15-16 sept.* 1995, Aix-en-Provence. Sophia Antipolis, APDCA, 1996, 135-154.

Nin 1997 : NIN (N.) – Témoins de la présence d'une officine de potiers augustéenne à Aix-en-Provence. Un dépotoir de céramique à pâte claire découvert sur le site du Palais Monclar. In : SFECAG, *Actes du congrès du Mans, 8-11 mai 1997*, Marseille, SFECAG, 1997, 375-397.

Nin 2001 : NIN (N.) – Les céramiques communes brunes en Provence occidentale durant le Haut-Empire. In : SFECAG, *Actes du congrès de Lille-Bavay, 24-27 mai 2001*, Marseille, SFECAG, 2001, 233-263.

Nin 2006 : NIN (N.) – Synthèse et pré-inventaire de la commune d'Aix-en-Provence. In : MOCCI (Fl.), NIN (N.) dir. – *Aix-en-Provence, Pays d'Aix, Val de Durance*.

Paris, Académie des Inscriptions et Belles-Lettres, 2006, 169-493 (Carte Archéologique de la Gaule, 13/4).

Nin, Huguet 2016 : NIN (N.), HUGUET (C.), coll. PANNEAU (M.) – La *domus* au Salon noir. Nouvelles données sur l'habitat résidentiel d'Aix-en-Provence aux I^{er} et II^e s. ap. J.-C. 1. Insertion urbaine, organisation et chronologie. *RAN*, 49, 2016, 149-184.

Nin, Leguilloux 2003 : NIN (N.), LEGUILLOUX (M.) – La gestion des déchets à Aix-en-Provence dans l'antiquité. In : BALLEST (P.), CORDIER (P.), DIEUDONNÉ-GLAD (N.) dir. – *La ville et ses déchets dans le monde romain. Rebut et recyclages. Actes du colloque de Poitiers, 19-21 sept. 2002*. Montagnac, Mergoïl, 2003, 133-163 (Archéologie et Histoire Romaine, 10).

Nin, Savanier 2009 : NIN (N.), SAVANIER (M.) – La vaisselle en usage à Aix-en-Provence entre le I^{er} siècle av. J.-C. et les II/III^e siècles. In : PASQUALINI (M.) dir. – *Les céramiques communes d'Italie et de Narbonnaise. Structures de production, typologies et contextes inédits (II^e s. av. J.-C.-III^e s. apr. J.-C.). Actes de la table ronde de Naples, 2 et 3 nov. 2006*, Naples, Centre Jean Bérard, 2009, 493-551 (Coll. CJB, 30).

Nin et al. 2003 : NIN (N.), PASQUALINI (M.), PESTY (M.-Th.) – Les céramiques à pâte claire d'Aix-en-Provence et du bassin de l'Arc. Rebut d'une officine de potier aux 38-42, bd de la République. *RAN*, 36, 2003, 283-304.

Pasqualini 1998 : PASQUALINI (M.) - Les céramiques communes locales et régionales. In : BONIFAY (M.), CARRE (M.-B.), RIGOIR (Y.) dir. – *Fouilles à Marseille : Les mobiliers (I^{er}-VII^e siècles ap. J.-C.)*. Paris, Errance, 1998, 87-89 (Études Massaliètes, 5).

Pasqualini 2009a : PASQUALINI (M.) – Classification des céramiques communes provençales romaines. Productions des bassins d'Arles et du Rhône, de l'Arc (Aix-en-Provence), de l'Huveaune (Marseille), de l'Argens (Fréjus) et de la Siagne (Cannes/Mandelieu). I^{er} s. av. n. ère – III^e s. de n. ère. In : PASQUALINI (M.) dir. – *Les céramiques communes d'Italie et de Narbonnaise. Structures de production, typologies et contextes inédits (II^e s. av. J.-C.-III^e s. apr. J.-C.). Actes de la table ronde de Naples, 2 et 3 nov. 2006*, Naples : Centre Jean Bérard, 2009, 347-373 (Coll. CJB, 30).

Pasqualini 2009b : PASQUALINI (M.) – Les céramiques communes de la Provence romaine. Fabrications locales et importations (II^e siècle av. n. e. / III^e siècle de n. e.). In : PASQUALINI (M.) dir. – *Les céramiques communes d'Italie et de Narbonnaise. Structures de production, typologies et contextes inédits (II^e s. av. J.-C.-III^e s. apr. J.-C.). Actes de la table ronde de Naples, 2 et 3 nov. 2006*, Naples, Centre Jean Bérard, 2009, 157-164 (Coll. CJB, 30).

Porcher 2009 : PORCHER (E.) – Les officines de potiers de Velaux (13) : les productions. In : PASQUALINI (M.) dir. – *Les céramiques communes d'Italie et de Narbonnaise. Structures de production, typologies et contextes inédits (II^e s. av. J.-C.-III^e s. apr. J.-C.). Actes de la table ronde de Naples, 2 et 3 nov. 2006*, Naples : Centre Jean Bérard, 2009, 233-250 (Coll. CJB, 30).

Py 1993 : PY (M.) dir. – *Dictionnaire des céramiques antiques (VII^e s. av. n.è. - VII^e s. de n.è.) en Méditerranée nord-occidentale (Provence, Languedoc, Ampurdan)*. Lattes, ARALO, 1993, 622 p. (Lattara, 6).

Ribot, Martina-Fieschi 2009 : RIBOT (H.), MARTINA-FIESCHI (D.) – L'atelier de potier de Portissol (Sanary-sur-mer, Var). In : PASQUALINI (M.) dir. – *Les céramiques communes d'Italie et de Narbonnaise. Structures de production, typologies et contextes inédits (II^e s. av. J.-C.-III^e s. apr. J.-C.). Actes de la table ronde de Naples, 2 et 3 nov. 2006*, Naples : Centre Jean Bérard, 2009, 77-93 (Coll. CJB, 30).

Rivet 1982 : RIVET (L.) – La céramique culinaire micacée de la région de Fréjus (Var). *RAN*, 15, 1982, 243-262.

Rivet 2002 : RIVET (L.) – Céramiques communes engobées et imitations de campaniennes et de sigillées italiennes de Fréjus (Var) de la fin du I^{er} siècle avant notre ère et du I^{er} siècle de notre ère. In : RIVET (L.), SCIALLANO (M.) éd. – *Vivre, produire et échanger. Reflets méditerranéens, Mélanges offerts à Bernard Liou*. Montagnac, 2002, 249-266 (Archéologie et Histoire romaine, 8).

Rivet 2003 : RIVET (L.) – *Lampes antiques du golfe de Fos. Collections du Musée d'Istres et du Service du Patrimoine de Fos-sur-Mer. Production et consommation*. Aix-en-Provence, Istres, Edisud, 2003, 191 p.

Rivet 2004 : RIVET (L.) – Un ensemble de céramiques de la fin du II^e/début du III^e siècle à Fréjus (Var). In : SFECAG, *Actes du congrès de Vallauris, 20-23 mai 2004*, Marseille, SFECAG, 2004, 167-188.

Schmitt et al. 2009 : SCHMITT (A.), CATIN (N.), THIRION-MERLE (V.) – De la géochimie des productions provençales à pâte calcaire au référentiel régional. In : PASQUALINI (M.) dir. – *Les céramiques communes d'Italie et de Narbonnaise. Structures de production, typologies et contextes inédits (II^e s. av. J.-C.-III^e s. apr. J.-C.). Actes de la table ronde de Naples (nov. 2006)*. Naples : Centre Jean Bérard, 2009, 133-156 (Coll. CJB, 30).

Sellès 2001 : SELLES (H.) – *Céramiques gallo-romaines à Chartres et en Pays carnute. Catalogue typologique*. Chartres : FERAC : ARCHEA ; ADAUC, 2001, 256 p. (RACF. Supplément, 16 ; Études sur Chartres, 1).

Tripier 2011 : TRIPIER (A.) – L'approvisionnement en

sigillée de *Lugdunum* durant le Haut-Empire : l'exemple de la rue des Farges (Lyon, Rhône). In : *SFECAG, Actes du congrès d'Arles, 2-5 juin 2011*, Marseille, SFECAG, 2011, 341-366.