



HAL
open science

Arles. Céramiques communes et céramiques culinaires africaines des niveaux de réoccupation du Cirque (début du Ve siècle)

Jean-Christophe Tréglià, Jean Piton

► To cite this version:

Jean-Christophe Tréglià, Jean Piton. Arles. Céramiques communes et céramiques culinaires africaines des niveaux de réoccupation du Cirque (début du Ve siècle). Société Française d'Étude de la Céramique Antique en Gaule, Actes du Congrès d'Arles, 2011, SFECAG, pp.261-268, 2011, 555-2-00-185717-6. halshs-03618273

HAL Id: halshs-03618273

<https://shs.hal.science/halshs-03618273>

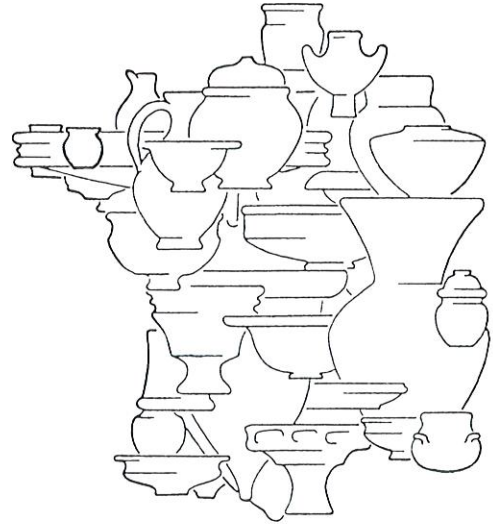
Submitted on 30 Mar 2022

HAL is a multi-disciplinary open access archive for the deposit and dissemination of scientific research documents, whether they are published or not. The documents may come from teaching and research institutions in France or abroad, or from public or private research centers.

L'archive ouverte pluridisciplinaire **HAL**, est destinée au dépôt et à la diffusion de documents scientifiques de niveau recherche, publiés ou non, émanant des établissements d'enseignement et de recherche français ou étrangers, des laboratoires publics ou privés.

**d'
de la
en**

**SOCIÉTÉ
FRANÇAISE
ÉTUDE
CÉRAMIQUE
ANTIQUE
GAULE**



**ACTES DU CONGRÈS
D'ARLES**

2 - 5 JUIN 2011

- * CONTEXTES DE CONSOMMATION À ARLES :
LE POINT SUR LES CONNAISSANCES CÉRAMIQUES
- * CONTEXTES DES VILLES PORTUAIRES ET FLUVIALES :
COMMERCE, ÉCONOMIE ET SOCIÉTÉ
- * ACTUALITÉ DES RECHERCHES CÉRAMIQUES

décembre 2011

Jean-Christophe TRÉGLIA¹
Jean PITON²

ARLES (Bouches-du-Rhône). CÉRAMIQUES COMMUNES ET CÉRAMIQUES CULINAIRES AFRICAINES DES NIVEAUX DE RÉOCCUPATION DU CIRQUE (début du V^e s.)

Le matériel présenté fut découvert à l'occasion des fouilles préventives qui accompagnèrent, en 1989, la construction du Musée départemental Arles antique (ancien IRPA) sur la presqu'île du cirque romain. Il provient plus précisément des niveaux de remblais rapportés à l'extérieur du virage méridional du cirque mais également des couches d'habitat qui investirent peu de temps après les alvéoles du monument et leurs abords immédiats, au demeurant densément marqués par des aménagements funéraires antérieurs.

Une partie du volumineux ensemble de céramiques mis au jour (14000 fragments, 701 NMI) a fait l'objet de deux présentations lors des congrès de la Sfécag d'Istres en 1998 (Piton 1998) et de l'Escala-Empúries en 2008 (Piton, Djaoui 2008). L'examen des amphores et des vaisselles fines recueillis suggère de situer l'installation de cette occupation parasitaire durant les premières années du V^e s. Cette proposition repose en particulier sur une forte proportion de *spatheia* africains type Keay 25 (110 NMI soit 49% des conteneurs recensés dans ce contexte), sous-type 2, associés à de nombreux exemplaires d'amphores Keay 27A, Keay 35A, Keay 62 et Agora M254 (Piton 1998, p. 108, fig. 3). Le vaisselier fait une large place aux grands plats africains diffusés en Méditerranée occidentale entre la seconde moitié du IV^e s. et le début du siècle suivant : types Hayes 58A, H. 59A et B, H. 61A (Piton, Djaoui 2008, p. 749-750).

Cette présentation, non exhaustive, établie à partir de la sélection des ustensiles communs et des récipients de cuisine africains les mieux représentés au sein de cet ensemble (les céramiques culinaires africaines représentent plus de 14 % des céramiques inventoriées soit 103 NMI), s'inscrit dans le prolongement de la première enquête Cathma dédiée aux importations, en Gaule méridionale, des céramiques communes et culinaires du bassin méditerranéen (Cathma 1991) enrichie depuis par la publication de plusieurs travaux de

synthèse dont une partie concerne plus précisément les productions africaines (Bonifay 2004a ; Bonifay 2004b ; Ghaliya, Bonifay, Capelli 2005 ; Mukai 2010).

I. LES CÉRAMIQUES COMMUNES : MORTIERS, BASSINS ET VASES À LIQUIDE

La batterie d'ustensiles utilitaires compte durant cette période une part notable de larges mortiers massifs à listel cannelé posés sur un pied annulaire bas où l'on note fréquemment la présence de grains de basalte (Fig. 1, n^{os} 1-6). La pâte orange est granuleuse et contient de petites inclusions blanches. Les surfaces sont claires. La diffusion de cette forme est attestée à Pise (Genovesi 2010, p. 344 fig. 5, n^o 9), Vintimille (Olcese 1993, fig. 79, n^o 343, pl. 10, n^o 343), Aquilée (Verzàr-Bass 1991 pl. 28, n^o 58, pl. 49, n^{os} 57, 61 ; Verzàr-Bass 1994, pl. 48 n^o 51), Valence (Buriel-Alberich, Rosello Mesquida 2000, fig. 6 n^o 18) et, en Afrique du Nord, à Nabeul et à Sidi Jdidi (Bonifay 2004b, p. 252). Dans le sud de la Gaule, des exemplaires ont été signalés à Olbia (quartier sud-est, îlot 2, fouille Couptry, inédit), Cassis (vieille ville, fouille CAV 2001, us 214 : Bérato *et al.* 2001, p. 83-84), Marseille-Alcazar (Bien 2001, fig. 529, n^o 1) et Port-Vendres (Pasqualini, Tréglià 2003, fig. 7, n^o 33).

Michel Bonifay (2004b, p. 252) constate l'usage de ce type dès le début du IV^e s. et note toutefois que la forme est surtout présente dans les contextes de la seconde moitié et de la fin du siècle. Les exemplaires les plus anciens (*ibid.*, p. 253, fig. 137, n^o 2) paraissent marqués par des parois plus minces, un large diamètre et un profil plus ouvert que les dernières variantes auxquelles se rattachent les exemplaires que nous présentons.

Ce mortier massif est associé à un ensemble de vases à listel plus fins, en particulier le type Cathma A1/Fulford Bowl 22-23 (Fig. 2, n^{os} 1-5) caractérisé par une collerette

¹ Laboratoire d'Archéologie Médiévale Méditerranéenne (Cnrs UMR 6572, Aix-en-Provence).

² Musée départemental Arles antique.

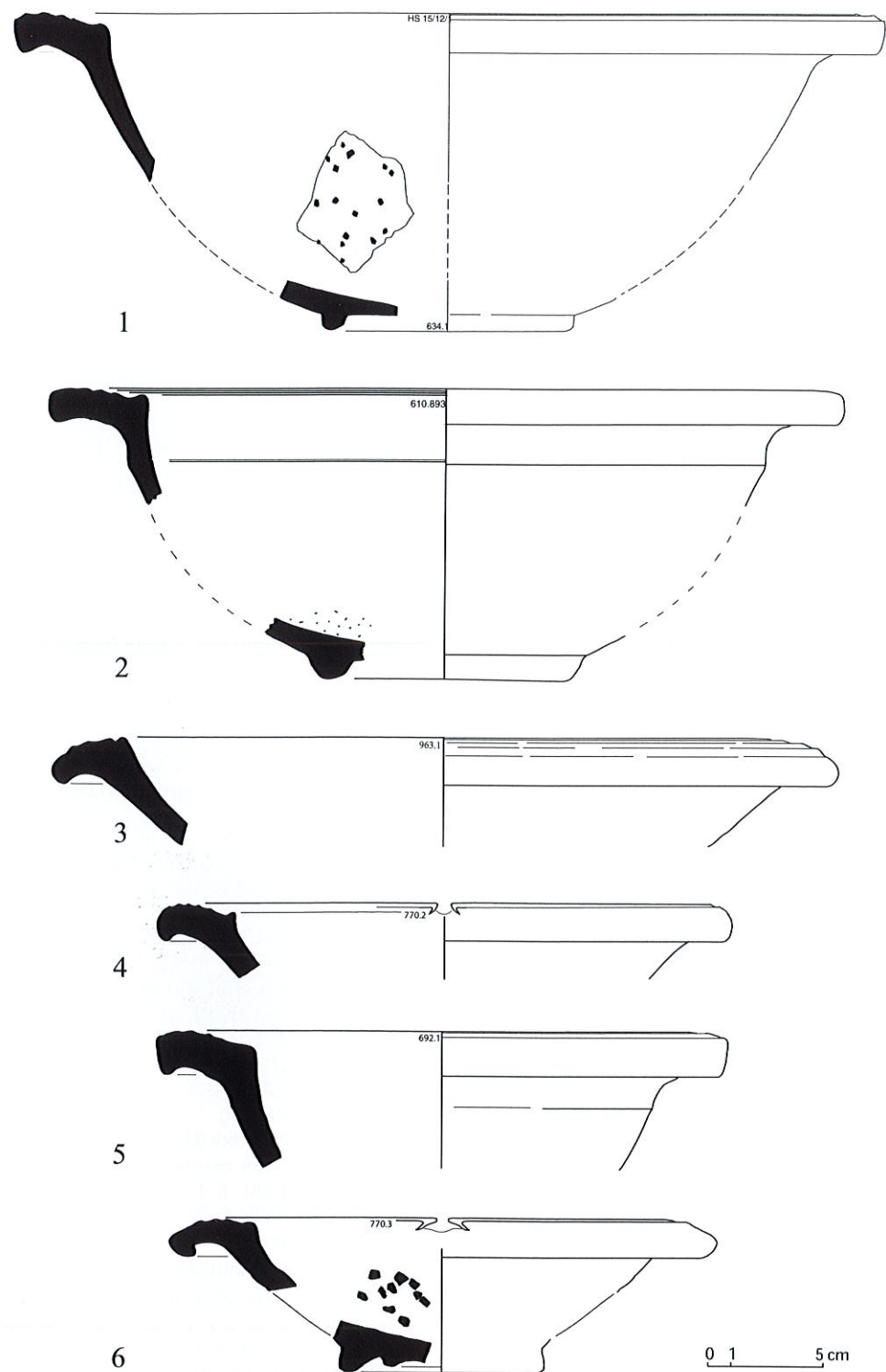


Figure 1 - Arles IRPA (début du V^e s.). Mortiers (dessins J. Bremond, J.-C. Tréglià).

saillante large et cannelée, une pâte orange contenant de petites inclusions blanches, et des surfaces blanchâtres. Quelques exemplaires témoignent de l'inclusion de grains abrasifs dans le fond du récipient. Les exemplaires illustrés se raccordent aux variantes 13B et 13C du classement récemment établi par M. Bonifay bien représentées dans les contextes datés de la première moitié et du milieu du V^e s. (Bonifay 2004b, p. 255-256, fig. 139, n^{os} 7-9, 11). Les prospections menées par M. Bonifay et

T. Ghalia dans les environs de Nabeul, soutenues par les analyses pétrographiques réalisées par C. Capelli, ont permis de situer l'un des ateliers dans la localité de Sidi Zahruni, spécialisé par ailleurs dans la production des amphores Keay 35B (Ghalia, Bonifay, Capelli 2005, p. 495-507 ; Bonifay 2004b, p. 255).

Ce type semble avoir connu un si grand succès en Méditerranée occidentale qu'il serait sans conteste illusoire de prétendre dresser une liste exhaustive des

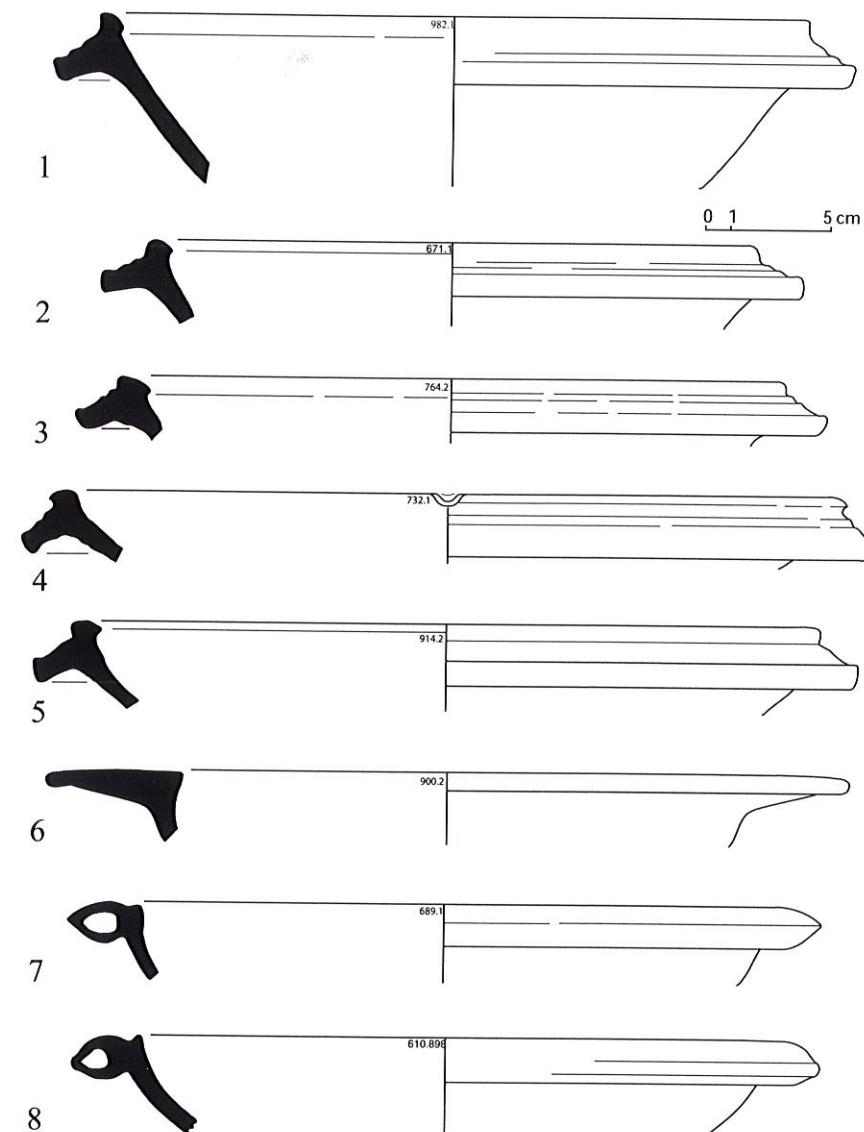


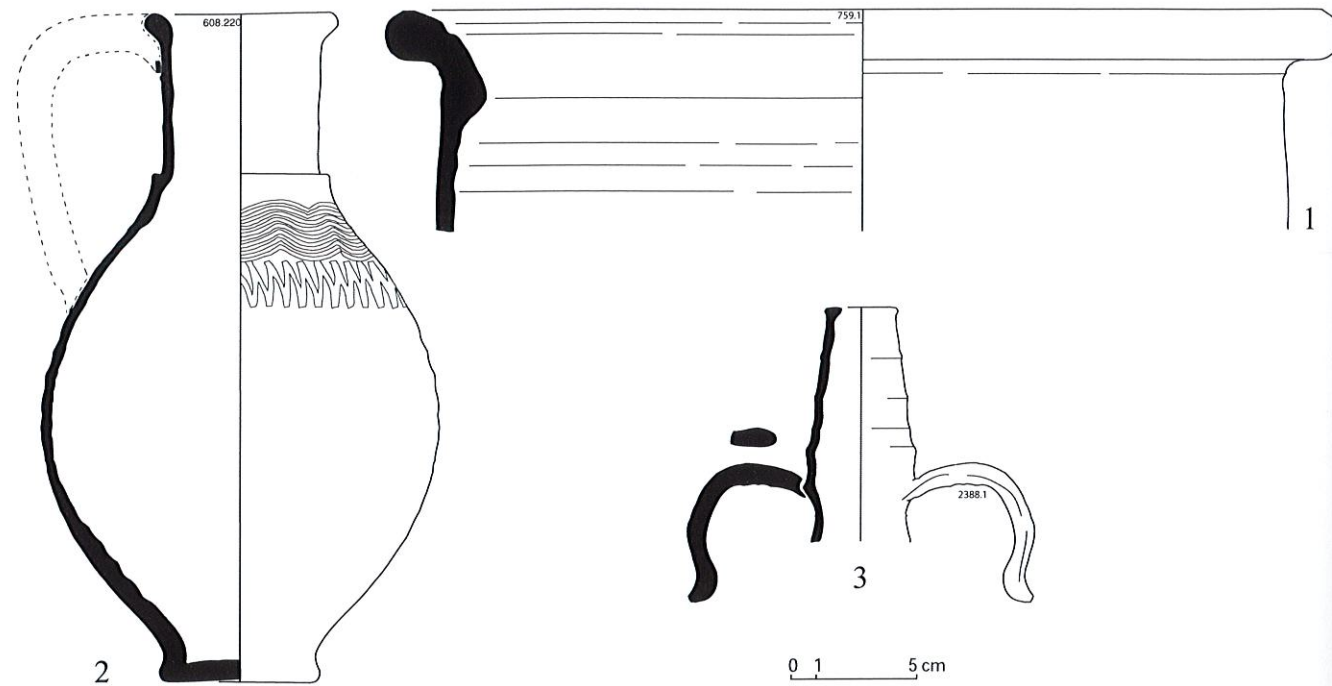
Figure 2 - Arles IRPA (début du V^e s.). Mortiers (dessins J. Bremond, J.-C. Tréglià).

attestations. Notons que, outre les sites tunisiens de Carthage (Fulford, Peacock 1984, fig. 63, n^o 22) et de Sidi Jdidi, cette forme est attestée en nombre à Tarragone (Aquilué Abadias 1989, fig. 100, n^o 6.9 ; Macias Solé 1999, fig. 38, n^o 1.2), à Vilà-Roma (Fabrega i Maestro 1989, fig. 99, n^o 6.1), à Cullera (Ribera i Lacomba, Roselló Mesquida 2007, p. 195, fig. 3, n^o 22), à Carthage (Murcia Muñoz *et al.* 2005, p. 31, fig. 7, n^{os} 4-5), à Trieste (Degrassi, Gaddi, Mandruzzato 2007, p. 509, fig. 3, n^o 18) ainsi qu'à Rome (Panella *et al.* 2010, p. 77, fig. 20) et Agrigente (Caminnecki, Franco, Galioto 2010, p. 282, fig. 3, n^o 5 ; Parello, Amico, D'Angelo 2010, p. 289, fig. 4, n^o 9 ; Rizzo, Zambito 2010, p. 299, fig. 2, n^o 6). En Gaule méridionale, ce mortier est largement diffusé sur la bordure littorale de la Provence : Fréjus (Béraud, Gébara, Landuré 1991, fig. 52, n^o 3), Marseille/Bourse (Bonifay 1986, fig. 16, n^o 77), Saint-Blaise (Vallauri 1994, fig. 77 n^o 135), Istres (Marty 2007, p. 302, fig. 4, n^{os} 7-8) ainsi que sur le site corse de Mariana (Menchelli *et al.* 2007, p. 326, fig. 3, n^o 28).

Des formes de vase à listel plus rares complètent ce répertoire. La première (Fig. 2, n^o 6), peut-être résiduelle

dans ce contexte, correspondrait à une variante du type Uzita 5 datée de la première moitié du III^e s. (Bonifay 2004b, p. 248-249, fig. 134, type 7). La seconde, représentée par deux individus (Fig. 2, n^{os} 7-8), est caractérisée par la présence d'un listel en amande creux. Si les caractères techniques suggèrent très nettement une origine africaine (pâte brun orangé, surfaces blanches), nous n'avons trouvé aucun parallèle bibliographique pour appuyer cette hypothèse et préciser la datation de ce type pour le moins original.

La batterie d'ustensiles utilitaires des maisons du cirque romain livre également de grands bassins type Uzita 2 (Fig. 3, n^o 1). Ce récipient profond et massif paraît avoir été imité dans plusieurs provinces de l'Empire (Rome : Panella *et al.* 2010, p. 77 fig. 26 ; Agrigente : Caminnecki, Franco, Galioto 2010, p. 282 fig. 3, n^o 1), notamment à Arles où la pâte micacée de certains individus interdit de situer leur origine en Afrique du Nord. L'exemplaire africain illustré se raccorde à une variante tardive que M. Bonifay propose de dater de la fin du IV^e s. et du début du siècle suivant (Bonifay 2004b, p. 262, fig. 143, n^{os} 11-12). Ce type connut une vaste diffusion de

Figure 3 - Arles IRPA (début du V^e s.). Bassin et cruches (dessins J. Bremond, J.-C. Trégliá).

Porto Torrès (Villedieu 1984, fig. 128) à Sagone (inédit, observation J.-C. Trégliá et H. Marchesi), Mariana (Menchelli *et al.* 2007, p. 326, fig. 3, n° 23), Aquilée (Verzàr-Bass 1994, pl. 50, n° 64), Luni (Frova 1973, pl. 21, n° 1), Tarragone (Aquiluá Abadías 1989, fig. 108, n° 6.95; Macías Solé 1999, fig. 32, n° 9, 9.2, 17), Carthage (Murcia Muñoz *et al.* 2005, p. 31, fig. 7, n° 6), Carthage (Fulford, Peacock 1984, fig. 73, n° 4.1-4.2; Tomber 1988, fig. 9, n° 207), Jebel Harboun (Ben Abed *et al.* 2000, fig. 8, n° 11).

Un ensemble de vase à liquide complète cet équipement domestique. La présence de la cruche Cathma A24 (Fig. 3, n° 2), décorée d'ondes peignées, est notamment signalée à Narbonne (Cathma 1991, fig. 14; Reynaud 1991, fig. 2, n° 5), à Marseille (Reynaud 1998, p. 223, fig. 189, n° 219) ainsi qu'à Ostie (Pavolini 2000, fig. 35). M. Bonifay (2004b, p. 293) note que cette forme, qui ne semble pas avoir été produite dans les ateliers du littoral oriental de la Tunisie, apparaît dans les contextes datés du premier tiers du V^e s. Elle est ici associée à une cruche bi-ansée à col tubulaire cannelé (Fig. 3, n° 3) caractéristique des contextes de la fin du IV^e s. (*ibid.*, p. 283, fig. 157, n° 4 et p. 285).

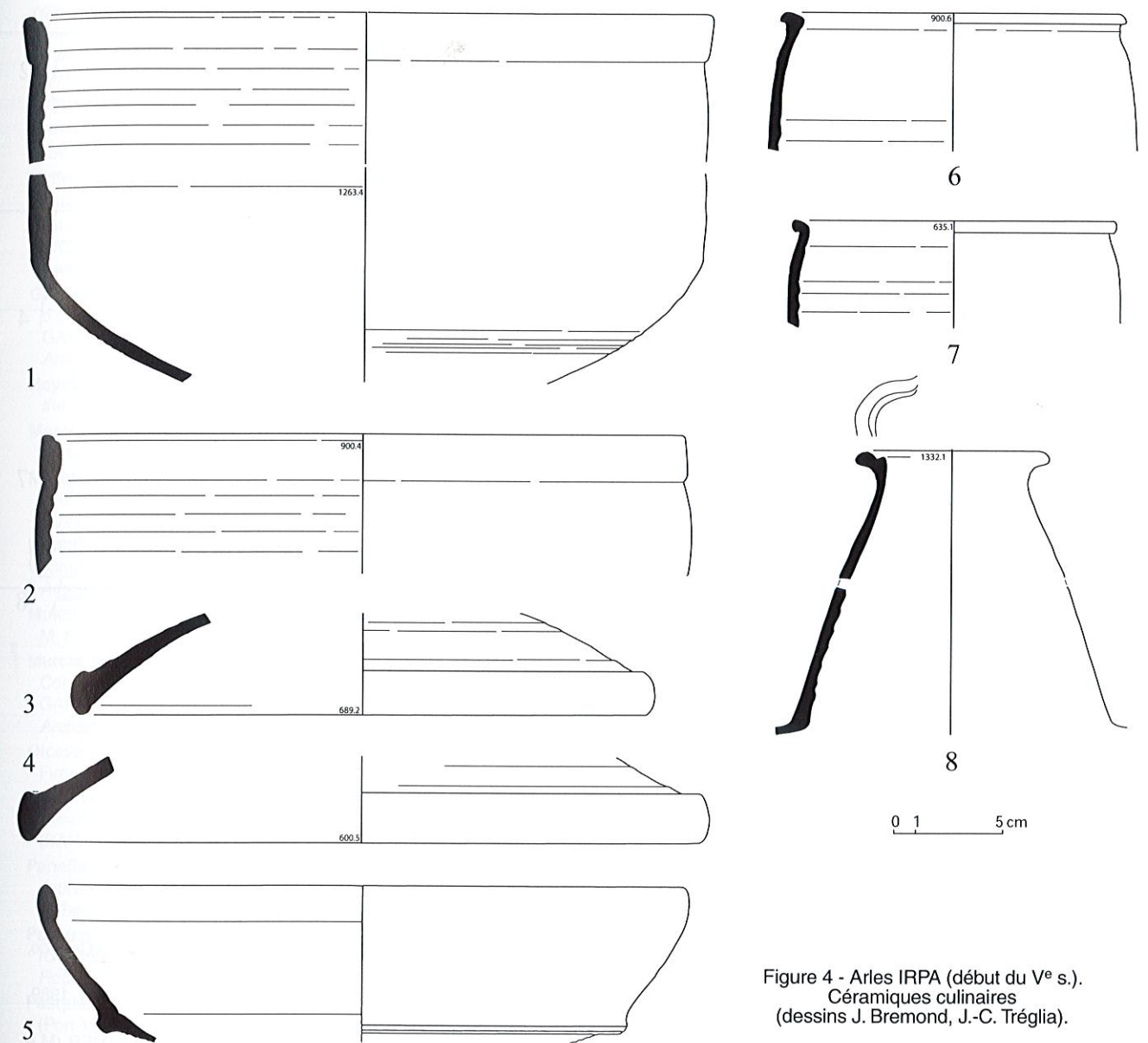
II. LES CÉRAMIQUES CULINAIRES

La batterie de cuisine conserve durant cette période une partie des ustensiles en usage durant les siècles précédents, en particulier l'ultime variante des faitouts H. 197 (Fig. 4, n° 1-2) associée à son couvercle H. 196 (n° 3-4). Sur le faitout, un gradin prononcé rappelle, au niveau de la lèvre, le souvenir de la rainure primitive destinée à la réception du couvercle. Le bord de section quadrangulaire est très étiré. Le fond bombé est pourvue de légères cannelures espacées contrairement aux exemplaires des II^e et III^e s. Cette forme tardive, probablement issue des ateliers du nord de la Tunisie (Bonifay 2004b, p. 223, fig. 119), se distingue nettement des

variantes classiques par son aspect massif et son grand volume. Elle paraît fréquente dans les contextes de la fin du IV^e s. et de la première moitié du siècle suivant (*ibid.*, p. 225). Ce faitout est présent à Césarée Maritime (Oleson *et al.* 1994, fig. 7, n° K7), à Luni (Frova 1977, pl. 123, n° 5), en Catalogne (Aguarod Otal 1991, p. 341, fig. 81, n° 2-3) et bien évidemment à Carthage (Hayes 1976, fig. 1, n° 7, fig. 2, n° 33; Tomber 1988, fig. 12, n° 258). En Gaule méridionale, le type est également attesté à Marseille/Bourse (inédit, sondage 12, us 12007, étude J.-C. Trégliá) ainsi qu'à Pélissanne (inédit, étude J. Proust).

Exception faite de la bouilloire Uzita 48 (Fig. 4, n° 8), probablement résiduelle dans cet ensemble, la présence d'une jatte massive Hayes 23B (Fig. 4, n° 5), typique de la fin du IV^e s. (Bonifay 2004, p. 211) et de deux faitouts Fulford 67/5.2 (n° 6-7) accentue l'aspect archaïsant de cet équipement culinaire qui demeure toutefois dominé par une forme jeune, représentée par un ensemble de faitouts à bord à gorge (Fig. 5, n° 1-9). Cet ustensile profond est caractérisé par une pâte orange très granuleuse constellée d'inclusions arrondies translucides (quartz éolien ?), une surface interne orangée et une surface externe cendrée fréquemment décorée de bandes lissées plus sombres. Sa diffusion concerne la Sardaigne (Porto Torrès : Villedieu 1984, fig. 44-49), la Corse (Sagone : inédit, observation J.-C. Trégliá, H. Marchesi) mais également l'Italie septentrionale (Vintimille : Olcese 1993, fig. 42, n° 101-102), la Catalogne (Tarragone : Macías Solé 1999, fig. 7, n° 13) et le Levant espagnol (Valence : Pascual *et al.* 1997, fig. 8, n° 6). En Gaule méridionale, les seules attestations reconnues concernent principalement le port d'Arles et, non loin de là, dans une moindre mesure, l'oppidum de Saint-Blaise (Vallauri 1994, fig. 73, n° 110).

Si M. Fulford signale la présence de nombreux exemplaires morphologiquement et techniquement comparables à Carthage (Fulford, Peacock 1984, p. 184, fig. 69,

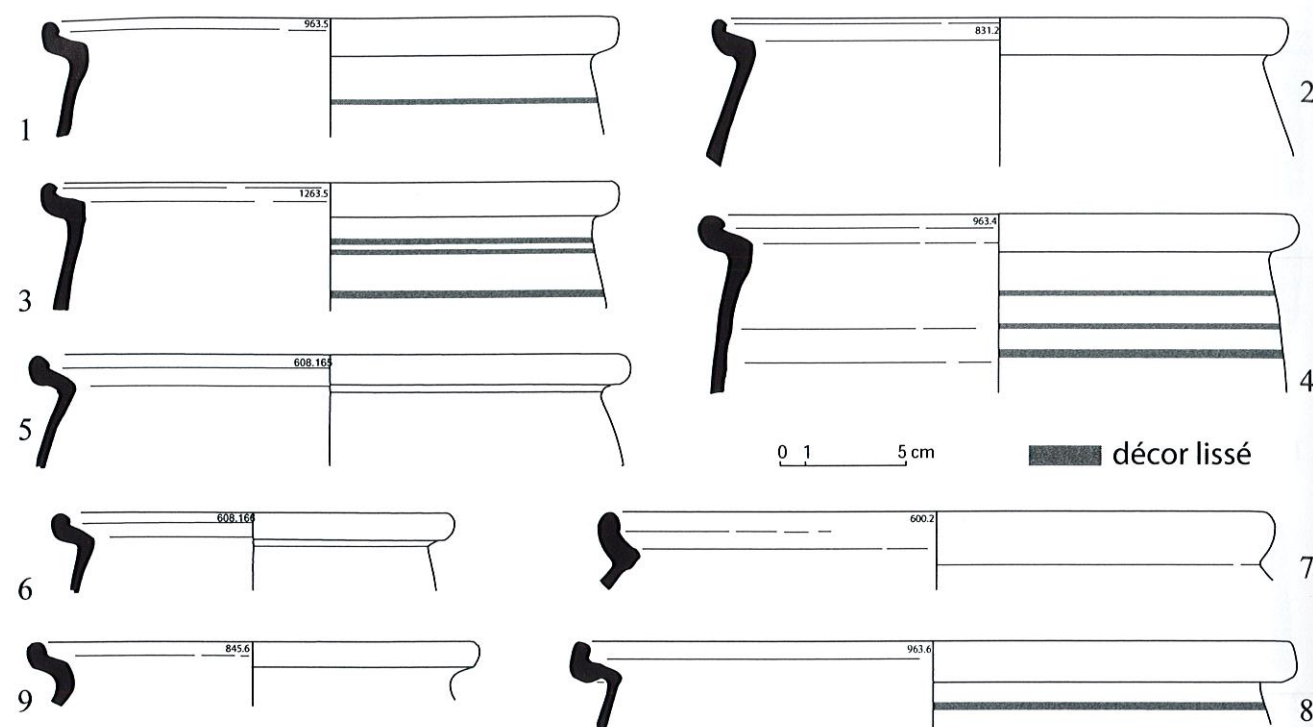
Figure 4 - Arles IRPA (début du V^e s.). Céramiques culinaires (dessins J. Bremond, J.-C. Trégliá).

n° 20.1-20.6), la chronologie proposée s'accorde mal en revanche avec celle des exemplaires arlésiens, Fulford suggérant en effet de situer leur usage entre la fin du V^e s. et le milieu du siècle suivant (Fulford, Peacock 1984, p. 185). La forme Fulford 69/20 paraît au demeurant caractérisée par des parois verticales contrairement au type identifié à Arles, nettement galbé, qui annonce peut-être la première variante de la marmite Cathma A3-Fulford 69/19 à surface externe cendrée, marquée par un bord en baïonnette horizontale et la présence d'anses (Bonifay 2004b, p. 240, fig. 129, n° 6). Si l'origine africaine de cet ustensile est probable, il convient toutefois de signaler que ce type, absent du classement établi récemment par M. Bonifay, n'a fait l'objet jusqu'à aujourd'hui d'aucune étude archéométrique et qu'il est nécessaire par conséquent de ne concéder à cette proposition qu'une valeur d'hypothèse de travail.

III. CONCLUSION

S'il confirme, non sans évidence, l'extraordinaire approvisionnement africain du port d'Arles au moment où celle-ci accède après Trèves au rang de préfecture du prétoire, ce lot d'objets d'un quotidien très ordinaire, découverts dans les taudis adossés au cirque³, n'offre toutefois qu'une image partielle de la batterie de cuisine en usage, dans la mesure où, ni les ustensiles modelés, probablement espagnols, qui constituent une grande part de l'équipement des cuisines arlésiennes, ni les vases à cuire locaux n'ont été présentés ici. Cet attirail africain démontre néanmoins, si besoin était, que les gestes et les traditions culinaires reposent encore à cette date, pour une grande part, sur un ensemble d'ustensiles élaborés quelques trois cents ans plus tôt dans les provinces africaines de l'Empire.

³ La présence de ces mesures, apparemment tolérées contre l'édifice de spectacles, ne doit-elle pas être mise en lien avec une activité de services (gargotes, lupanars) ?

Figure 5 - Arles IRPA (début du V^e s.). Céramiques culinaires (dessins J. Bremond, J.-C. Trégliá).

BIBLIOGRAPHIE

- Aguarod Otal 1991** : AGUAROD OTAL (C.), *Cerámica romana importada de cocina en la Tarraconense*, Institución Fernando el Católico, Zaragoza, 1991.
- Aquilué i Abadías 1989** : AQUILUÉ I ABADIAS (X.), Un abocador del segle V d.C. en *Él fórum provincial de Tàrraco*, Tarragona, 1989, p. 123-155.
- Ben Abed et al. 2000** : BEN ABED BEN KHADER (A.), BONIFAY (M.), FILANTROPI (G.), GIOMBLANCO (F.), GRIESHEIMER (M.), LARCHER (M.), TRÉGLIA (J.-C.), Une sépulture romaine tardive en milieu rural (Jebel Harboun, région d'Hammet, Tunisie), *AntAfr*, 36, 2000 [2002], p. 135-144.
- Bérato et al. 2001** : BÉRATO (J.), DIGELMAN (P.), FEUILLERAT (F.), LAURIER (F.), LECLERE (J.), Sondage dans la vieille ville de Cassis, Bouches-du-Rhône, *Travaux du Centre Archéologique du Var*, 2001, p. 83-84.
- Béraud, Gébara, Landuré 1991** : BÉRAUD (I.), GÉBARA (C.), LANDURÉ (C.), La Porte d'Orée, transformations et avatars d'un secteur portuaire à Fréjus (Var), *Gallia*, 48, 1991, p. 165-228.
- Bien 2001** : BIEN (S.), L'Alcazar (BMVR), 26 siècles d'occupation suburbaine à Marseille (Bouches-du-Rhône), sous la dir. de M. Bouiron, volume 2-2, Étude du mobilier céramique, DFS, Afans, 2001.
- Bonifay 1986** : BONIFAY (M.), Observations sur les amphores de Marseille d'après les fouilles de la Bourse (1980-1984), *Revue archéologique de Narbonnaise*, XIX, 1986, p. 269-305.
- Bonifay 2004a** : BONIFAY (M.) avec la coll. de MUKAI (T.), PIERI (D.), TRÉGLIA (J.-C.), Observations préliminaires sur les céramiques de la nécropole de Puppit, dans BEN ABED, GRIESHEIMER dir., *La Nécropole romaine de Puppit*, Rome, EFR (coll. EFR, 323), Rome, 2004, p. 21-58.
- Bonifay 2004b** : BONIFAY (M.), *Études sur la céramique romaine tardive d'Afrique*, Oxford (BAR IS 1301), 2004.
- Buriel-Alberich, Rosello Mesquida 2000** : BURIEL-ALBERICH (J. M.), ROSELLO MESQUIDA (M.), Un vertedero bajo imperial en la C/condé de Trenor, 13-14 Valencia (estudio de sus materiales), *Saguntum*, 32, 2000, p. 169-183.
- Caminnecci, Franco, Galioto 2010** : CAMINNECCI (V.), FRANCO (C.), GALIOTO (G.), L'insediamento tardoantico di Contrada Carabollace (Sciaccia-Agrigento, Sicilia, Italia) : primi dati sui rinvenimenti ceramici, dans MENCHELLI (S.), SANTORO (S.), PASQUINUCCI (M.), GUIDUCCI (G.) ed., *LRCW3, Late Roman Coarse Ware and Amphorae in the Mediterranean, Archaeology and Archaeometry*, vol. I, Oxford, 2010 (BAR IS 2185), p. 273-282.
- Cathma 1991** : Importations de céramiques communes méditerranéennes dans le Midi de la Gaule (V^e-VII^e s.), dans *A ceràmica medieval no Mediterràneo Occidental, IV Congresso Internacional (Lisbonne, 16-22 novembre 1987)*, Mértola 1991, p. 27-48.

Degrassi, Gaddi, Mandruzzato 2007 : DEGRASSI (V.), GADDI (D.), MANDRUZZATO (L.), Amphorae and coarse ware from late roman early medieval layers on the recent excavations in Tergeste/Trieste (Italy), dans BONIFAY (M.), TRÉGLIA (J.-C.) éd., *LRCW2, Late Roman Coarse Ware and Amphorae in the Mediterranean, Archaeology and Archaeometry (Aix-en-Provence, Marseille, Arles, 13-16 avril 2005)*, vol. II, Oxford, 2007 (BAR IS 1662), p. 503-510.

Fabrega i Maestro 1989 : FABREGA I MAESTRO (X.), Terra sigillata grisa i ataronjada estampades, *Ted'A*, 1989, p. 156-172.

Frova 1973 : FROVA (A.) dir., *Scavi di Luni I. Relazione preliminare delle campagne di scavo 1970-71*, Rome 1973, 3 vol.

Frova 1977 : FROVA (A.) dir., *Scavi di Luni. Relazione delle campagne di scavo 1972-1973-1974*, Bretschneider, Rome, 1977, 3 vol.

Fulford, Peacock 1984 : FULFORD (M. G.), PEACOCK (D. P.S.), *Excavations at Carthage, The British Mission, Vol. 1, 2- The avenue du Président Habib Bourguiba, Salammbô, The Pottery and other Ceramic Objects from the site*, Sheffield, University, 1984.

Genovesi 2010 : GENOVESI (S.), Materiali tardoantichi dal Portus Pisanus (S. Stefano ai Lupi, Livorno), dans MENCHELLI (S.), SANTORO (S.), PASQUINUCCI (M.), GUIDUCCI (G.) ed., *LRCW3, Late Roman Coarse Ware and Amphorae in the Mediterranean, Archaeology and Archaeometry*, vol. I, Oxford, 2010 (BAR IS 2185), p. 337-344.

Ghalia, Bonifay, Capelli 2005 : GHALIA (T.), BONIFAY (M.), CAPELLI (C.), L'atelier de Sidi-Zahrani : mise en évidence d'une production d'amphores de l'Antiquité tardive sur le territoire de la cité de Neapolis (Nabeul, Tunisie), dans GURT I ESPARRAGUERA (J. M.), BUXEDA I GARRIGOS (J.), CAU ONTIVEROS (M. A.) ed., *LRCW1, Late Roman Coarse Ware and Amphorae in the Mediterranean, Archaeology and Archaeometry (Barcelona, 14-16 mars 2002)*, Oxford, 2005 (BAR IS 1340), p. 495-507.

Hayes 1976 : HAYES (J. W.), Pottery : Stratified Groups and Typology, dans HUMPHREY (J. H.), *Excavations at Carthage 1975 conducted by the University of Michigan*, I, Tunis 1976, p. 47-123.

Macias Solé 1999 : MACIAS SOLÉ (J. M.), *La ceràmica comuna tardoantiga a Tàrraco. Anàlisi tipològica i històrica (segles V-VII)*, Tarragona, Museu Arqueològic de Tarragona, 1999 (TULCIS. Monografies Tarraconenses, 1).

Marty 2007 : MARTY (F.), Les céramiques communes tardo-antiques du Golfe de Fos (Bouches-du-Rhône, France), dans BONIFAY (M.), TRÉGLIA (J.-C.) éd., *LRCW2, Late Roman Coarse Ware and Amphorae in the Mediterranean, Archaeology and Archaeometry (Aix-en-Provence, Marseille, Arles, 13-16 avril 2005)*, vol. II, Oxford, 2007 (BAR IS 1662), p. 293-303.

Menchelli et al. 2007 : MENCHELLI (S.), CAPELLI (C.), PASQUINUCCI (M.), PICCHI (G.), Corsica tardo-antica : anfore italiche e ceramica comune da Mariana, dans BONIFAY (M.), TRÉGLIA (J.-C.) éd., *LRCW2, Late Roman Coarse Ware and Amphorae in the Mediterranean, Archaeology and Archaeometry (Aix-en-Provence, Marseille, Arles, 13-16 avril 2005)*, vol. II, Oxford, 2007 (BAR IS 1662), p. 313-328.

Mukai 2010 : MUKAI (T.), *La céramique du groupe épiscopal d'Aradi-Sidi Jdidi (Tunisie)*, Thèse de doctorat sous la dir. de A. Ben Abed et M. Fixot, Université de Provence, Aix-en-Provence, 2010.

Murcia Muñoz et al. 2005 : MURCIA MUNOZ (A. J.), VIZCAINO SÁNCHEZ (J.), GARCÍA LORCA (S.), RAMALLO ASENSIO (S.F.), Conjuntos cerámicos tardios de las excavaciones en el teatro romano de Cartagena, dans GURT I ESPARRAGUERA (J. M.), BUXEDA I GARRIGOS (J.), CAU ONTIVEROS (M. A.) ed., *LRCW1, Late Roman Coarse Ware and Amphorae in the Mediterranean, Archaeology and Archaeometry (Barcelona, 14-16 mars 2002)*, Oxford, 2005 (BAR IS 1340), p. 1-36.

Olcese 1993 : OLCESE (G.), *Le ceramiche comuni di Albintimilium. Indagine archeologica e archeometrica sui materiali dell'area del cardine*, Firenze, Edizioni all'Insegna del Giglio, 1993.

Oleson et al. 1994 : OLESON (J. P.), FITZGERALD (M. A.), SHERWOOD (A. N.), SIDEBOTHAM (S. E.), *The Harbours of Caesarea Maritima. Results of the Caesarea Ancient Harbour Excavation Project 1980-85. Vol. II, The Finds and the Ship. Tempus Reparatum*, Oxford, 1994 (BAR IS 594).

Panella et al. 2010 : PANELLA (C.), SAGUI (L.), CASALINI (M.), COLETTI (F.), Contesti tardoantichi di Roma : una rilettura alla luce di nuovi dati, dans MENCHELLI (S.), SANTORO (S.), PASQUINUCCI (M.), GUIDUCCI (G.) ed., *LRCW3, Late Roman Coarse Ware and Amphorae in the Mediterranean, Archaeology and Archaeometry*, vol. I, Oxford, 2010 (BAR IS 2185), p. 57-78.

Pascual et al. 1997 : PASCUAL J., RIBERA (A.), ROSSELO (M.), MAROT (T.), València i el seu territori : contextes ceràmics de la fi de la romanitat a la fi del califat (270-1031), dans *Contextos ceràmics d'època romana tardana i de l'alta edat mitjana (segles IV-X), Actes Taula Rodona, Badalona (6, 7 i 8 de novembre de 1996)*, Barcelona, 1997 (Arqueo Mediterrània, 2), p. 179-201.

Pasqualini, Trégliá 2003 : PASQUALINI (M.), TRÉGLIA (J.-C.), La céramique commune du gisement sous-marin de l'anse Gerbal (Port-Vendres 1), Port-Vendres (66), *Archéologie du Midi Médiéval*, 21, 2003, p. 3-32.

Parello, Amico, D'Angelo 2010 : PARELLO (M. C.), AMICO (A.), D'ANGELO (F.), L'insediamento alla foce del verdura in territorio di Sciaccia (Agrigento, Sicilia, Italia). I materiali ceramici, dans MENCHELLI (S.), SANTORO (S.), PASQUINUCCI (M.), GUIDUCCI (G.) ed., *LRCW3, Late Roman Coarse Ware and Amphorae in the Mediterranean, Archaeology and Archaeometry*, vol. I, Oxford, 2010 (BAR IS 2185), p. 283-291.

Pavolini 2000 : PAVOLINI (C.), *Scavi di Ostia, XIII. La ceramica comune. Le forme in argilla depurata dell'antiquarium*, Rome, Istituto Poligrafico e zecca dello Stato, 2000.

Piton 1998 : PITON (J.), Contexte amphorique du début du V^e s. à Arles (Bouches-du-Rhône), *SFECAG, Actes du Congrès d'Istres*, 1998, p. 107-115.

Piton, Djaoui 2008 : PITON (J.), DJAOUI (D.), Contexte du début du V^e s. après J.-C. à Arles (Bouches-du-Rhône) : les fouilles du cirque, *SFECAG, Actes du Congrès de l'Escala-Empúries*, 2008 p. 749-752.

Raynaud 1991 : RAYNAUD (C.), Les céramiques communes, dans SOLIER (Y.) dir., *La basilique paléochrétienne du Clos de la Lombarde à Narbonne*, Éd du CNRS, Paris, 1991 (RAN, Suppl. 23), p. 215-234.

Reynaud 1998 : REYNAUD (P.), *Le puits de la rue du Bon Jésus, les céramiques communes*, dans BONIFAY (M.), CARRE (M.-B.), RIGOIR (Y.) dir., *Fouilles à Marseille, Les mobiliers (I^{er}-VI^e s. ap. J.-C.)*, Paris, 1998 (Études Massaliètes 5), p. 222-229.

Ribera i Lacomba, Roselló Mesquida 2007 : RIBERA I LACOMBA (A.), ROSELLÓ MESQUIDA (M.), Contextos ceràmics de mediados del siglo V en Valentia y en Cullera, dans BONIFAY (M.), TRÉGLIA (J.-C.) éd., *LRCW2, Late Roman Coarse Ware and Amphorae in the Mediterranean, Archaeology and Archaeometry (Aix-en-Provence, Marseille, Arles, 13-16 avril 2005)*, vol. II, Oxford, 2007 (BAR IS 1662), p. 189-198.

Rizzo, Zambito 2010 : RIZZO (M. S.), ZAMBITO (G. I.), Ceramiche comuni ed anfore dal villaggio tardoantico di Cignana (Naro-Agrigento, Sicilia, Italia), dans MENCHELLI (S.), SANTORO (S.), PASQUINUCCI (M.), GUIDUCCI (G.) ed., *LRCW3, Late Roman Coarse Ware and Amphorae in the Mediterranean, Archaeology and Archaeometry*, vol. I, Oxford, 2010 (BAR IS 2185), p. 293-300.

Tomber 1988 : TOMBER (R. S.), Pottery from the 1982-83 excavations, dans HUMPHREY (J. H.) dir., *The Circus and a Byzantine Cemetery at Carthage*, vol. I, Ann Arbor, The University of Michigan Press, 1988, p. 437-528.

- Vallauri 1994** : VALLAURI (L.), Les céramiques communes importées, dans DÉMIANS D'ARCHIMBAUD (G.) dir., *L'oppidum de Saint-Blaise du V^e au VI^e s. Bouches-du-Rhône*, Éd. de la Maison des sciences de l'Homme, Paris, 1994 (Documents d'Archéologie Française 45), p. 116-132.
- Verzà-Bass 1991** : VERZAR-BASS (M.), *Scavi ad Aquileia, I, L'Area A Est del foro. Rapporto degli scavi 1988 I*, Roma, Quasar, 1991.
- Verzà-Bass 1994** : VERZAR-BASS (M.), *Scavi ad Aquileia, I. L'area A est del Foro. Vol. 2. Rapporto degli scavi 1989-91*, Roma, Quasar, 1994.
- Villedieu 1984** : VILLEDIEU (F.), *Turris Libisonis, Fouille d'un site romain tardif à Porto Torres, Sardaigne*, Oxford, 1984 (BAR IS 224).

* *
*