



HAL
open science

L'État ergonomique par défaut de l'employeur. L'oubli du conducteur dans l'“ École française du tramway ”

Robin Foot

► To cite this version:

Robin Foot. L'État ergonomique par défaut de l'employeur. L'oubli du conducteur dans l'“ École française du tramway ”. L'État et le rail. Les transports ferroviaires au prisme de la puissance publique, Sep 2021, Bruxelles, Belgique. halshs-03649769

HAL Id: halshs-03649769

<https://shs.hal.science/halshs-03649769v1>

Submitted on 22 Apr 2022

HAL is a multi-disciplinary open access archive for the deposit and dissemination of scientific research documents, whether they are published or not. The documents may come from teaching and research institutions in France or abroad, or from public or private research centers.

L'archive ouverte pluridisciplinaire **HAL**, est destinée au dépôt et à la diffusion de documents scientifiques de niveau recherche, publiés ou non, émanant des établissements d'enseignement et de recherche français ou étrangers, des laboratoires publics ou privés.

L'État et le rail. Les transports ferroviaires au prisme de la puissance publique

Université libre de Bruxelles, 27-28 septembre 2021

Robin Foot, LATTS, UMR CNRS 8134, UGE
robin.foot@enpc.fr

L'État ergonomique par défaut de l'employeur.

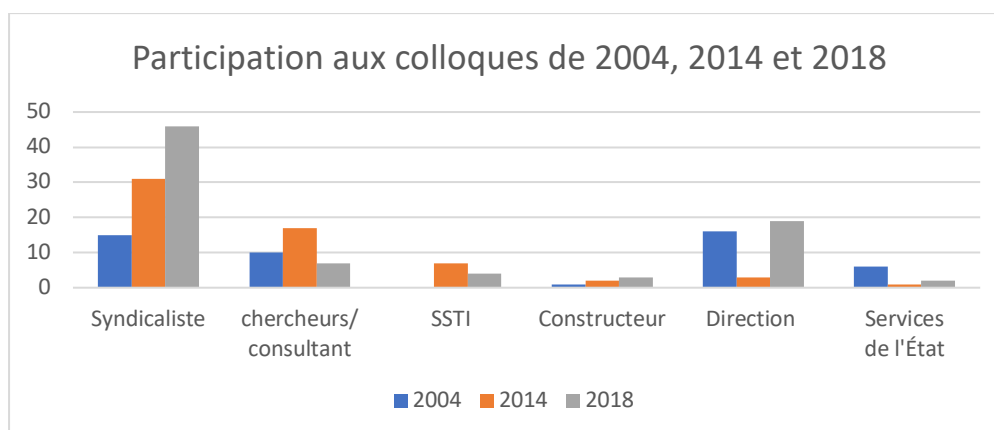
L'oubli du conducteur dans l'« École française du tramway »

Mots clés : tramway, conditions de travail, poste de conduite, relations professionnelles

Introduction

Cette communication s'appuie sur six expertises portant sur la conception des postes de conduite demandées par des instances de représentation des salariés de cinq réseaux de transport urbain (Clermont-Ferrand, Lille, Nancy, RATP, Reims) réalisées entre 2000 et 2011. une recherche action engagée depuis 2012 avec la Fédération Nationale des Syndicats de Transport CGT dans le cadre de sa lutte contre la VACMA (Veille Automatique à Contrôle de Maintien d'Appui) et une intervention en tant qu'assistant à maîtrise d'ouvrage à Clermont-Ferrand pour la reconception du poste de conduite du tramway (2014-2019)¹.

Ces différents moments ont été ponctués par des colloques qui ont permis de mettre en discussion dans le milieu la question des conditions de travail des conducteurs de tramway². Ces colloques ont mis à chaque fois l'accent sur des problématiques particulières correspondant à des actions de recherche spécifiques :



- 2004 : colloque organisé par le LATTS et T2C, exploitant du réseau de Clermont-Ferrand. Le point central a été de poser dans le milieu du tramway la question de l'utilité de la vacma.

¹ Les références de ces expertises sont sur le site HAL-SHS du CNRS.

² Les actes de ces colloques ont fait l'objet d'une publication et d'une mise en ligne sur le site HAL-SHS du CNRS.

- 2014 : colloque organisé conjointement par l'Université de Bordeaux, le LATTs et le la FNST CGT. Ce colloque a fait le point sur l'action menée par la FNST-CGT et les syndicats CGT contre la vacma et sur une approche de la dimension multifactorielle des TMS.
- 2018 : colloque organisé par le LATTs, T2C et le SMTC, syndicat mixte des transports de Clermont-Ferrand. Ce colloque fait suite au travail de reconception du poste de conduite du tramway de Clermont-Ferrand et met en discussion le processus participatif.

Cette communication s'inscrit donc à la fois dans un temps long et dans un rapport privilégié avec un acteur syndical, la CGT, ce qui induit à l'évidence une dissymétrie dans le recueil des données et les possibilités d'entretiens avec les autres acteurs mais, *a contrario*, les données recueillies sont soumises, dans les instances de représentation, à l'épreuve du contradictoire. De la même manière, les données recueillies dans le cadre de la recherche action, que ce soit auprès des acteurs institutionnels (inspection du travail, CARSAT, STRMTG...) ou auprès des directions dans le cadre des discussions en instances ou consécutifs aux enquêtes déclenchées par les alertes déposées (DGI et L2312-59) prennent, la plupart du temps une forme écrite dans le cadre de rapports contraints par les procédures institutionnelles. Loin d'être un défaut, cette parole contrainte rend « lisible » les stratégies des acteurs (Goody, 2007). Leurs paroles sont en prise avec les « *jeux de pouvoir* » qui sont engagés dans ces rapports (Foucault, 1977).

Au cours de cet engagement sur le terrain, nous avons pu constater l'extrême difficulté à faire valoir la question du travail dans la conception des systèmes tramways. En particulier, à Nancy et Clermont-Ferrand où nous avons pu faire des enquêtes sur de longues périodes, respectivement novembre 1999/novembre 2002 pour Nancy et octobre 2003/octobre 2005 et mars 2009/février 2011 pour Clermont-Ferrand, et où les directions ont entendu nos analyses et les ont fait remonter auprès des Autorités organisatrices responsables des appels d'offre et propriétaires des tramways. Mais ces remontées n'ont pas été sans les mettre en difficulté leur carrière professionnelle.

Dans la plupart des autres réseaux, nous n'avons pu que constater la faible volonté des directions de prendre en compte les analyses de postes de conduite portées par les expertises, par les remontées de leurs propres services de santé ou de leur ligne hiérarchique. Même quand les conditions de travail contribuent à la survenue d'accidents avec des tiers ou à des arrêts maladies ou encore à des demandes de reconnaissance de maladies professionnelles, le déni tient lieu de prise en compte et l'essentiel du travail de direction est de contester la réalité des analyses que ce soit dans le document unique d'évaluation des risques professionnels, dans les instances de représentation du personnel, devant les commissions régionales de reconnaissance des maladies professionnelles ou devant les tribunaux.

Quand, parfois les directions reconnaissent le bien fondé des critiques, alors ils revendiquent leur impuissance à transformer les situations car ils ne sont pas décisionnels en ce qui concerne le matériel roulant, propriété de l'Autorité organisatrice. Ils s'abritent derrière un acteur qui leur a délégué la gestion

L'enjeu de cette communication est de comprendre comment les conditions du retour en grâce du tramway dans les rues des villes de France ont conduit à cette situation où la question du travail de conduite a été l'oubliée de « *L'École française du tramway* » (Kaminagai, 2014). Le design du tramway qui, dans un premier temps, a su s'hybrider avec la ville avec le plancher bas intégral, s'est progressivement transformé en une sorte de miroir dans lequel les édiles municipaux ont pu mesurer la requalification de leur ville et, par-là, leur propre

requalification. C'est le tramway lui-même qui, rapidement, est devenu l'enjeu de ce processus de personnalisation de la ville et de ses élus.

Cette dérive post-moderne du tramway a d'abord été mis en cause à l'initiative des syndicats avant d'être repris par le service technique de l'État en charge du tramway, le STRMTG, Service Technique des Remontées Mécaniques et des Transports Guidés. Cette intervention de l'État s'est faite au nom de la sécurité mais a pris la forme d'une prise en compte du travail des conducteurs comme condition de la sécurité.

C'est ainsi que l'État s'est fait ergonomiste pour pallier la défaillance des exploitants et des villes.

Je t'aime moi non plus, le tramway et la ville

Entre les villes et le tramway, la rupture était consommée. Elles l'avaient répudié, pour l'essentiel dans les années 1950 au nom de la modernité.

Les premières villes à réintroduire le tramway, l'avaient abandonné, à l'exception de l'Île de France, seulement deux à quatre décennies auparavant. C'est dire que son « retour », même sous une forme modernisée, n'était pas forcément bienvenue par des élus dont les partis avaient, pour certains, participé à sa disqualification¹.

	Abandon	Réintroduction
Nantes	1960	1985
Grenoble*	1952	1987
Île-de-France	1938	1992
Strasbourg*	1960	1994
Rouen*	1953	1994

* Villes destinataires de la lettre de Marcel Cavallé de février 1975 pour leur demander d'étudier la réintroduction du tramway.

Le nom même de tramway était devenu inaudible, quasiment tabou. Le concours Cavallé de 1975 qui a initié la réintroduction du tramway ne l'évoquait pas mais en parlait dans une périphrase alambiquée comme d'un « *véhicule terrestre de transport collectif de voyageurs, guidé, électrique pouvant circuler sur la voirie banale et en site réservé* ». Le véhicule lauréat de ce concours sera d'ailleurs non un tramway mais le « *métro léger* » d'Alstom (Demongeot, 2018).

Cette difficulté de la parole institutionnelle à articuler le nom « tramway » dans les discours officiels visant à le promouvoir rend compte du faible pouvoir de séduction de la « chose » sur les villes. Les huit villes pressenties pour participer à ce concours feront d'ailleurs défection².

¹ Par exemple, à Bordeaux, J. Chaban-Delmas est maire de 1947 à 1995. C'est lui qui a conduit l'arrêt de l'exploitation du tramway qui a « définitivement cessé d'être exploité en 1958. Il faut attendre l'élection de A. Juppé en 1995 pour qu'un projet de tramway débute. Il sera inauguré en 2002.

² Pour une analyse détaillée de ce processus voir la thèse de Benoît Demongeot, 2011, *Discuter, politiser, imposer une solution d'action publique : l'exemple du tramway*, Université de Grenoble.

Finalement, en 1978, Nantes qui n'avait pas été sélectionnée comme une ville susceptible d'avoir un tramway lors du concours Cavaillé, à peine vingt après avoir mis fin à son exploitation, décide de le réintroduire. Le choix d'un tramway se réduit alors au choix du constructeur. Ce sera à Alstom, érigé en champion national par les pouvoirs publics, après le TGV, de mettre en place une filière industrielle pour le tramway.

Si Nantes permet à Alstom de cristalliser le projet de tramway esquissé en 1975, le soutien de l'État l'oblige à réfléchir ce projet dans la perspective d'un marché international. Ce tramway ne doit pas être spécifique à ce marché local mais être à la fois un objet « standard » susceptible d'être présent sur les marchés d'exportation et, à la fois, d'être un objet standardisé pour une production industrielle.

L'abandon de l'appellation de métro léger au profit de celle de « Tramway Français Standard » (TFS) traduit dans le nom ce projet. Il met l'accent sur la définition industrielle de ce tramway. Ses performances techniques sont mises en avant même quand ces performances ne sont pas d'une grande utilité ni même réalistes en milieu urbain dense comme pour la vitesse de pointe à 70 km/h ou ses accélérations qui lui permettraient d'atteindre 40 km/h en dix secondes à pleine charge (Demongeot, 2011, 206).

L'hybridation de la ville et du tram

Si le tramway nantais est un succès commercial en termes de fréquentation, sa conception n'opère pas de transformation, au-delà du partage de la voirie, de la ville. Avec ses trois marches pour accéder au compartiment voyageur, il ne transforme pas non plus le rapport aux usagers en termes d'accessibilité. Ce tramway qui roule à Nantes s'il est bien le produit commun d'une politique de la ville et d'une politique industrielle impulsée par l'État, cette double filiation ne s'est ni traduite dans le tramway lui-même comme en témoigne le triple emmarchement ni dans une stratégie urbaine spécifique.

Ce tramway ne recompose pas, dans sa matérialité, cette double filiation. Il est un objet industriel aut centré sur sa dimension technologique qui circule dans la ville sur une ligne en site propre.

De Nantes à Grenoble la ville rentre dans le tram

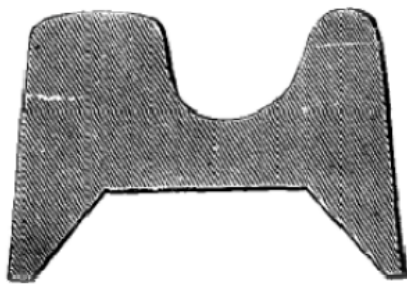
Il faut attendre la décision prise par Grenoble de faire son tramway en 1983 pour voir à l'œuvre un réel travail d'hybridation du projet industriel et du projet urbain. Cette hybridation est la résultante d'une histoire débutée dès 1974 avec une mobilisation de l'Association pour le développement des transports en commun (ADTC) contre un projet de téléphérique urbain et qui milite pour le développement du tramway. L'ADTC avec des associations de handicapés, mettent sur la table la question du droit aux transports en commun dès les années 1970. Cette mobilisation a contribué à ce que l'enjeu de l'accessibilité soit intégré dans la stratégie des transports collectifs de Grenoble avec la création d'un service dédié pour les PMR (1979) et l'aménagement des stations pour permettre un meilleur accostage des bus (1981).

Quand la décision de faire un tramway est prise et que le choix se porte sur le TFS, son inaccessibilité aux PMR est immédiatement dénoncée. La mobilisation associative amène la communauté d'agglomération de Grenoble, au travers de son syndicat mixte des transports, à faire faire pression sur Alstom pour que l'industriel amende son tramway « standard » afin

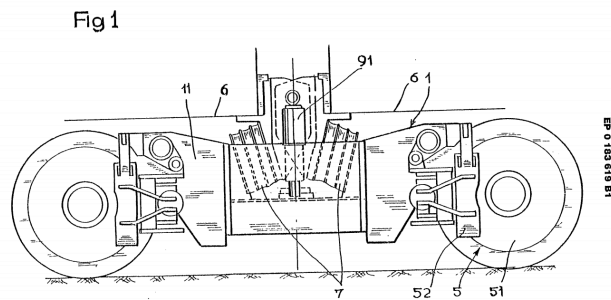
de le rendre accessible à tous. Pour cela, il faut abaisser le plancher qui est à 87 centimètres du sol de plus de 50 centimètres pour permettre que les échanges voyageurs se fassent de plain-pied en station.

Cette entrée du voyageur dans la conception du TFS emprunte une voie paradoxale car c'est du côté du fret qu'Alstom trouve une solution technique. Alstom actualise, pour le tramway, la technologie du bogie coudé qui permet d'abaisser le plancher.

Si en 1852, avec le dépôt d'un brevet pour un rail à gorge inséré dans la chaussée, Alphonse Loubat a inscrit le tramway dans la ville, en 1985, Alstom avec son brevet d'un bogie coudé a fait rentrer tous les voyageurs dans ce tramway urbain. Ce bogie coudé, comme en son temps le rail de Loubat, matérialise une nouvelle hybridation du tramway et de la ville.



Rail à gorge de Loubat (1852)



Bogie porteur coudé d'Alstom (1985)



Cette invention qui permet de mettre un module central à plancher bas avec un bogie coudé porteur entre deux modules d'extrémité équipés de bogie moteur, rend près de 75% du compartiment voyageur accessible de plain-pied. Lors d'un prêt d'une rame TFS grenobloise au réseau de Rotterdam durant l'été 1988, le constat a pu être fait que le temps consacré aux échanges voyageurs en station étaient sensiblement

réduits par rapport aux tramways Duweg à plancher haut. De fait, le plancher bas s'il avait été initialement pensé pour des personnes handicapées se révélait être utile à tous et permettait même une augmentation de la vitesse commerciale.

Toutefois, il est loin d'être évident que cette démonstration ait véritablement été appropriée par le milieu du tramway. Encore une fois, le monde ferroviaire redécouvre que la vitesse commerciale d'un transport urbain est plus dépendante de la gestion des arrêts que de la performance en interstation, découverte régulièrement faite et aussi régulièrement refoulée (Foot, 1996).

Néanmoins le succès du plancher bas ne s'est plus démenti par la suite. Si cette innovation qui était une première mondiale, a mis à mal l'idéal de standardisation porté par Alstom, elle a par contre établi un nouveau standard pour les tramways que tous les constructeurs ont développé par la suite.

[De Grenoble à la Seine-Saint-Denis, le tramway s'urbanise](#)

Ce nouveau tramway n'est plus un véhicule ferroviaire circulant sur des rails enfouis dans une voirie banalisée où circulent aussi bien des voitures, des camions ou des vélos et où les

montées et descente des voyageurs se font au milieu de la chaussée et de la circulation mais un tramway, doté de son site propre, équipé de station et d'une signalisation spécifique. C'est cet agencement que l'on appelle dorénavant tramway.

Quand Nantes ou Grenoble introduise le tramway, cela redistribue donc la voirie entre le transport collectif et les circulations privées. La place réservée aux voitures diminue relativement à celle qui, dorénavant, est consacrée au tramway. Mais cette redistribution de l'espace ne s'arrête pas là, en tout cas, pour Grenoble. Le tramway acquiert une « réalité augmentée », à la fonction transport se mêle dorénavant une fonction urbaine qui s'est traduite par une capacité à requalifier l'espace urbain, en particulier, en centre-ville avec sa piétonisation.

Cette augmentation fonctionnelle du tramway, de moyen de transport à instrument de transformation des mobilités et de l'espace urbain, n'est pas sans introduire un trouble dans la fonction du tramway. En effet, faire circuler un tramway de plus de quarante tonnes dans un hyper-centre devenu piétonnier ne peut être considérée comme une « circulation apaisée » (Kaminagai, 2014), comme une « mobilité douce » (Certu, 2010) que si le conducteur assume le conflit entre le respect des vitesses espérées par l'exploitant et la peur de l'accident avec un piéton. Cette cohabitation amène souvent, en période d'affluence surtout, à conduire en-deçà des vitesses attendues. Cela aboutit à faire baisser la vitesse commerciale c'est-à-dire l'offre, au moment où la demande est la plus forte. Le paradoxe étant alors que la fonction requalification urbaine des espaces contredise celle d'un transport de masse qui est, *a priori*, l'enjeu de l'introduction d'un tramway (Zembri, 2012).

Si le tramway de Grenoble initie ce double processus d'hybridation du tramway et de la ville, le tramway de la Seine-Saint-Denis ancre cette dualité fonctionnelle dans la périphérie de Paris avec la mise en place en 1992 d'une première ligne de transport de masse en rocade. Avec un même mobilier urbain, des alignements d'arbres et un traitement de façade à façade tout au long de son parcours, cette ligne de tramway parcouru par des TFS au standard de Grenoble crée une nouvelle unité urbaine, de nouvelles mobilités.

La guêpe et l'orchidée, de Strasbourg à Nancy

En 1994, deux villes inaugurent leur nouveau tramway. Elles adoptent deux stratégies opposées.

Rouen fait un tramway essentiellement centré sur la fonction de transport. La ville ne procède pas à un repartage de voirie entre modes. Le tramway traverse le centre-ville en souterrain libérant de fait de la place pour la voiture. Si c'est bien un tramway, TFS de type grenoblois, qui circule, le fait qu'il emprunte des tunnels pour la traversée de la ville, lui donne un caractère de métro. C'est sous cette dénomination qu'il sera d'ailleurs identifié par la ville de Rouen.

À l'inverse, à Strasbourg, le projet de tramway « *est bel et bien annoncé comme un projet urbain et non comme un "simple projet de transport"* » (Arab, 2004, 127). Ce tramway doit pousser au bout les logiques amorcées à Grenoble et en Île-de-France.

Strasbourg, l'entre-capture de la ville et du tram

Si Grenoble avait rendu le TFS accessible aux PMR sur les trois quarts de son compartiment voyageur, Strasbourg veut le rendre intégralement accessible.

Si Nantes, Grenoble, la Seine-Saint-Denis et Rouen avaient accepté une esthétique industrielle, de type « boîte à savon », Strasbourg ne veut pas d'un « *train échappé de sa gare* » et la définition du tramway devient « *un projet dans le projet* » (Messelis, cité par Arab, 2004, 153).

Strasbourg veut un tramway personnalisé avec un design qui rende compte d'un tramway qui devient pleinement la ville et d'une ville qui se fait tramway. Le plancher bas doit être intégral, les portes larges et bien réparties. Le projet de tramway doit exprimer dans sa matérialité qu'il est un projet urbain qui redistribue et requalifie l'espace.

Le TFS ne peut répondre à cette exigence et Alstom n'a pas d'alternative à ce tramway. C'est finalement un consortium formé d'une entreprise italienne, la SOCIMI, et d'un groupe industriel helvético-suédois, ABB qui emporte l'appel d'offre en 1991 avec sa proposition de l'Eurotram au « *design futuriste* » (Kaminagai, 2014, 408).

Le design futuriste conjugue le tramway et la ville. Son plancher bas intégral n'est plus un élément réservé aux PMR mais affirme la continuité de la ville et du tram. Ses larges portes distribuées de manière homogène le long du tramway favorisent la fluidité des échanges voyageurs et laissent entrer la ville toute entière dans le tramway. Pour garantir cette fluidité, les valideurs ne sont pas embarqués mais restent à quai comme dans tous les transports de masse qu'ils prennent la forme d'un métro ou d'un BRT (Bus Rapid Transit) de type Curitiba. Cette architecture permet, en théorie, comme le plancher bas intégral de diminuer les temps de stationnement, temps qui conditionnent la vitesse commerciale et donc l'efficacité de ce type de transport.

Ses grandes baies vitrées en font une vitrine mobile qui permet aux voyageurs de contempler ce nouveau paysage urbain remodelé par le tramway et à la ville, de l'autorité politique aux passants ordinaires, de se voir en lui, de pouvoir contempler sa modernité.

De simple élément d'un projet global, le tramway est devenu une sorte de synecdoque dans la « *story telling* » en train de s'écrire (Aparicio, 2004) d'une ville qui devient un centre de l'Europe, siège du parlement européen. Mais ce récit prend des allures post-moderne où la référence l'emporte sur la fonction. Ainsi en va-t-il pour ce design futuriste de l'avant, profilé pour la grande vitesse, pour un véhicule qui, au maximum roule à cinquante kilomètres. Ce hiatus entre la fonction, « à quoi ça sert », et le fonctionnement, « comment ça marche » (Sigaut, 2012, 53) se retrouve au niveau des portes. Plus larges et mieux distribuées que sur les TFS, un plancher bas intégral, des valideurs à quai, tout concourt pour optimiser les temps de stationnement, tout hormis la structure des portes, « *comment c'est fait* ». Elles sont composées d'un seul vantail, ce qui ralentit leur ouverture et fermeture, et les fragilisent. Leur structure et leur fonctionnement contredisent leur fonction.

Ces hiatus entre la forme, le fonctionnement et la fonction, que ce soit pour le profilage du tramway ou les portes, ne pèseront pas dans l'imaginaire des décideurs. Le tramway de Rouen ne fera pas école tandis que celui de Strasbourg « *a définitivement incarné la renaissance du tram en France avec l'Eurotram (...)* Dans le domaine du design des tramways, il y un « *avant Strasbourg* » et un « *après Strasbourg* » » (Kaminagai, 2014, 408)

La guêpe et l'orchidée, customisation et séduction

Si les lignes de tramways font désormais la ville, le tramway lui-même est engagé dans une relation d'entre-capture, d'entre-définition avec la ville. Depuis l'Eurotram, le plancher bas intégral et la possibilité pour une ville de personnaliser son tramway sont devenus des enjeux centraux pour Alstom. La perte de l'appel d'offre de Strasbourg sonne la fin du TFS et la mise en chantier d'un nouveau tramway qui abandonne tout référence industrielle pour s'identifier à la ville. Cette référence urbaine s'inscrit dans son nom, Citadis.

Mis en chantier dès la deuxième moitié des années 1990, ce projet aboutira en 1999 avec les premiers tramways Citadis vendus à Orléans et Montpellier. La customisation des tramways devient un argument de vente qui renforce le désir des villes de s'identifier au tramway de se personnifier en lui.

Les villes vont dès le début personnaliser leur tramway. On doit pouvoir reconnaître une ville à son tramway. Mais le processus va plus loin que la personnalisation. Il y a une personnification de la ville dans le tramway, personnification qui ont fait réagir vivement des opérateurs allemands, dans les années 2000, « *face à la propension des maires français à "voir leur figure sur les faces avant de leurs trams"* » (Kaminagai, 2014, note 23 p.459).



Montpellier (1999)



Orléans (1999)



Paris T2 (2002)



Bordeaux animal (2002)



Grenoble Dauphin (2005)



Lyon ver à soie (2000)



Reims flûte à champagne (2011)



Marseille bateau (2007)

De fait, cette personnification emprunte beaucoup à une sorte de totémisme qui place la ville sous la protection d'un animal, un dauphin à Grenoble, un ver à soie à Lyon, un animal souriant avec ses yeux en amande à Bordeaux ou encore la proue d'un bateau à Marseille et une flûte de champagne à Reims.



À l'instar de la relation de la guêpe et de l'orchidée, entre la ville et le tramway s'engage une relation de séduction pour que les Citadis puissent se reproduire dans des séries de plus en plus importantes. Comme il y a un devenir guêpe de l'orchidée, il y a un devenir ville du tramway. La ville se deterritorialise dans le tramway, mais aussi le tramway se « *reterritorialise* » dans la ville. Dans ce processus de « *déterritorialisation-reterritorialisation* », entre le tramway et la ville, deux entités, *a priori*, hétérogènes l'une à l'autre,

il se crée une connexion intense, ils font rhizome (Deleuze & Guattari, 1980).

L'intensité de ce face-à-face en ferait presque oublier la fonction transport. Le tramway de Tours « *sera tel un curseur, parcourant la ligne et traversant les paysages urbains, avec simplicité et élégance* » (Tour(s)plus, Le Mag, janvier 2012) tandis que le président de l'agglomération du Havre, Édouard Philippe, dit de son tram qu'il « *prend de la place dans l'espace urbain et il bouge dans la ville. Son aspect extérieur doit être structurant* » (Le Monde, 01/03/2013).

Il n'est dès lors pas étonnant qu'il puisse y avoir « *de possibles décalages entre l'image idéalisée d'une cité et d'un réseau et la réalité* » (Gwiazdzinski, 2015) et que, confronté au réel, cette conception aboutisse à « *multiplier les contraintes sur le travail de conduite et l'efficacité du système* » (Zembri, 2014, 240).

Design versus conduite, l'oubli de la fonction

Trois événements permettent de suivre la dérive post-moderne du design des tramways et sa remise en cause. Successivement, le bus-tram de Nancy (1999-2002), le tramway sur pneus de Clermont-Ferrand (2004-2007) et le tramway de Reims (2007) vont contribuer à remettre en question la prééminence du design sur la fonction transport du tramway.

Design post-moderne versus principe de réalité, la crise du tram-bus de Nancy

C'est à la marge du tramway que la confrontation au réel va « *exploser en pleine figure* » (Gwiazdzinski, 2015) du milieu des transports urbains. Les tram-bus développés par Bombardier dans les années 1990, ces « *tramways pour le prix d'un bus* », sont des bus qui peuvent être soit guidés par un rail métallique soit conduit avec un volant. Ils sont développés pour répondre à une demande de villes moyennes qui veulent accéder à un système de type tramway mais qui n'ont pas, *a priori*, une capacité d'investissement suffisante.

Ces systèmes dits intermédiaires (CERTU, 1999) doivent se « *différencier radicalement* » du bus qui « *ne possède pas une bonne image* » pour « *se rapprocher d'une image "tram"* » (GART/ADEME, 1996, 57). Ces bus-tram « *ont nécessité un travail de design approprié pour qu'ils essaient de ressembler à des tramways et non à des autobus (...)* [ils] ont été conçus dans ce sens, permettant aux réseaux commanditaires de les présenter comme des tramways à part entière » (Kaminagai, 2014, 413).

En 1999, le syndicat CGT du réseau de Nancy obtient que le comité d'entreprise demande une expertise nouvelle technologie avec l'introduction de ce nouveau système. Très vite, il apparaît que la conception du poste de conduite est complètement défailante tant du point de vue de la sécurité de conduite que des conditions de travail car il est impossible pour la plupart des conducteurs de se régler correctement au poste de conduite.

La prééminence de l'image « tram » sur le réel du fonctionnement a masqué aux yeux des acteurs de ce projet, de l'industriel aux exploitants en passant par les services de l'État, que le véhicule restait un bus et qu'un volant structurait le poste de travail même en mode guidé ce qui a posé un problème de sécurité. « *En mode guidé, le volant de direction tourne "tout seul" devant le conducteur (...) la présence devant le conducteur du volant actif et mobile en mode guidé est à l'origine de trois des huit pertes de guidage* » (Debazeille & alii, 2003).

Comme dans un effet d'abyme inversé, l'importance de l'image a masqué les problèmes de visibilité qui « *si elle est réglementairement acceptable (...) n'est pas optimale pour une exploitation commerciale routière tant pour la visibilité latérale que pour celle vers l'avant qui est trop "limite"* » (Debazeille & alii, 2003). Cette prééminence de l'image sur le réel a conduit les acteurs de ce tram-bus à ne pas se rendre compte que le carrossage mis en place pour ressembler à un tram cachait la partie haute des rétroviseurs « *dont seule la partie basse est utilisable* » (*idem*). Il a fallu une réunion de crise au ministère des transports, un 21 décembre 2000, quinze jours après son inauguration par Bernadette Chirac, pour que des photos et des schémas montrant le manque de visibilité fassent dessiller les yeux de ces acteurs qui avaient porté ce projet. Ils voyaient enfin ce qu'ils n'avaient pas vu jusque-là.

Mais les défauts ne portaient pas que sur la visibilité, c'était l'ensemble de la conception du véhicule qui était défailante. Deux accidents graves survenus trois mois après l'inauguration ont conduit à l'arrêt de l'exploitation de ce véhicule pendant un an.

Malgré les analyses produites lors de l'expertise, malgré l'épreuve des faits, malgré l'abandon par Bombardier de son bus-tram, le maire persistait à ne voir dans toutes ces critiques que des manœuvres d'opposants politiques et des actions de sabotage de la part d'activistes de la CGT !

Le conducteur réel à l'épreuve du poste de conduite du tram de Clermont-Ferrand

Deux ans après la crise de Nancy, l'introduction d'un tramway sur pneu à Clermont-Ferrand a réactivé la question de la prise en compte du travail de conduite dans la conception des postes de conduite. Là aussi, c'est au travers d'une expertise demandée par le comité d'entreprise que la problématique de la prise en compte du travail de conduite a pu être posée.

L'analyse a montré que le poste de conduite de ce tramway à pneu avait longtemps fait l'objet d'hésitations sur le mode de conduite de ce véhicule issu du même programme d'innovation que le bus-tram de Bombardier. Lors des premiers tests sur la ligne du Trans-Val-de-Marne, il avait un volant et pouvait être également conduit guidé par un rail. C'est la crise de Nancy qui a amené le constructeur à abandonner la bi-modalité de conduite pour en faire un vrai « tramway » (Foot, 2009).

C'est donc à la fin du processus de conception de ce véhicule, en 2002, alors qu'il avait déjà été homologué, qu'un poste de conduite pour la conduite d'un tramway a été pensé. De

manière paradoxale, cet héritage du bus dans la conception d'un tramway présentait des avantages certains comme la position haute du poste de conduite donnant une visibilité importante vers l'avant et le pédalier pour commander la traction et le freinage qui apparaissait plus confortable à l'usage que le manipulateur traction/freinage situé à main gauche sur tous les autres tramways modernes.

En particulier, cela aurait dû éviter l'émergence de TMS (troubles musculo-squelettiques) que l'on constatait sur d'autres réseaux. Mais là aussi, pour faire « tramway », la conception du poste de conduite, l'emplacement des écrans de conduite et de rétrovision et la « tablette » de commande contrariaient l'installation au poste et introduisaient des contraintes fortes en termes posturaux. Le design des faces latérales du poste de conduite et l'emplacement des caméras de rétrovision pénalisait la visibilité latérale et arrière, situation particulièrement pénalisante pour la gestion en sécurité des échanges voyageurs en station.

Enfin, l'habitacle, son étroitesse tant en hauteur qu'en profondeur rendait les réglages au poste la plupart du temps insatisfaisant voire même empêchait toute installation au poste. Des conducteurs de grands gabarits ont dû renoncer pour cette raison à conduire le tramway.

Dès 2005, ce constat était fait et l'analyse partagée non seulement par les représentants des salariés et la direction mais également par le constructeur, Lohr Industrie, l'assistant à maîtrise d'ouvrage de la ville, SYSTRA et même par le représentant du syndicat mixte des transports.

Mais l'autorité organisatrice après quelques échanges préféra, comme à Nancy, considérer que ces critiques étaient le signe d'une opposition politique et ne correspondaient pas à une réalité. Cette perception du réel au prisme du politique engage alors la ville dans une stratégie dilatoire pour retarder la possibilité d'une prise en compte de ces critiques alors qu'il est encore temps puisque le début d'exploitation de ce tramway n'est prévu que pour 2007. Le moyen de cette stratégie est de faire appel à une contre-expertise dont le rapport est remis en même temps que le tramway est mis en exploitation. Cette situation rend alors caduc la possibilité de prise en compte.

Les choses resteront en l'état peu après l'inauguration de ce tramway. Il faudra attendre 10 ans, un conflit long contre l'externalisation de la gestion du réseau à la RATP pour que la question du travail soit de nouveau à l'ordre du jour et qu'une reconception du poste de conduite soit mise en œuvre (Bernard et *alii*, 2017 ; Foot, 2018).

Avec Reims et sa flûte, la coupe est pleine !

Transdev qui avec Keolis et RATP Dev se partagent le marché des DSP (délégations de service public) en matière de transport urbain, organise également un retour d'expérience (REX) avec des exploitants de leurs différents réseaux au travers de leur filiale d'ingénierie Transamo. Les réunions de ce « Groupe Tramway Métier Exploitation » sont l'occasion d'interroger la conception des postes de conduite des Citadis.

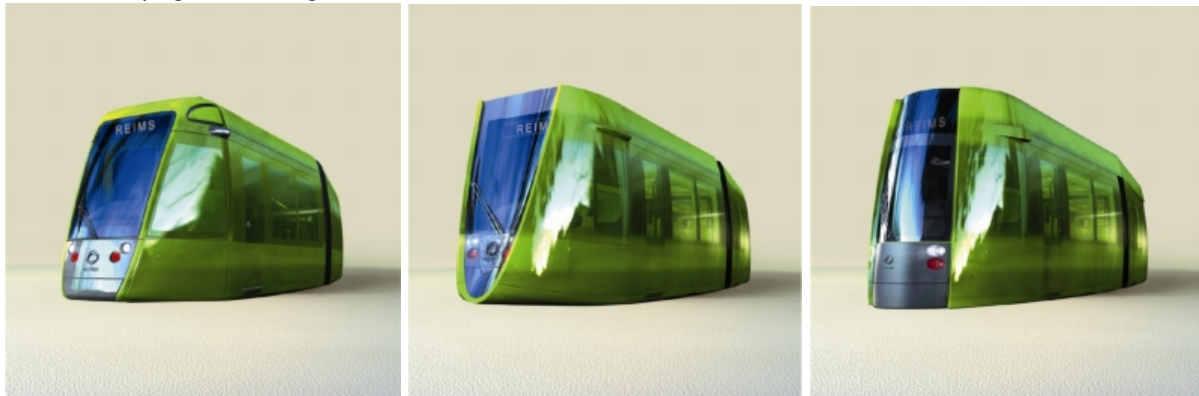
Pourtant, le processus de décision concernant le tramway de Reims ne laisse pas de place pour que cette compétence s'exprime. En effet, la construction de cette ligne de tramway est confiée dans le cadre du premier partenariat public privé qui regroupe ensemble le constructeur du tramway, Alstom, la société de travaux publics, Bouygues, et l'exploitant, Transdev. Cette configuration, où chaque acteur est à parts égales dans ce consortium, de fait, ne permet pas une quelconque négociation entre eux. Chacun décide pour sa partie en lien

directe avec la ville. Transdev ne peut véritablement intervenir dans la conception du tramway de Reims.

Cela reste du ressort exclusif de Reims dans sa relation avec Alstom et Reims a confié au designer Ruedi Baur et à la société MBD, le soin de définir la palette chromatique du tramway et le design de sa face avant. La ville veut également faire de la réalisation du tramway une opération de marketing politique en montant un exercice de démocratie électronique « directe » pour que les citoyens puissent prendre en main ce tramway avant même de pouvoir le prendre effectivement.

Trois avants sont soumis au vote « citoyen ».

Pour accompagner le design mis au vote des rémois : Trois mots



1) *élégance, classicisme, sobriété* 2) *légèreté, finesse, souplesse* 3) *assurance, équilibre, rondeur*

Pour une population de deux cent mille habitants, neuf mille habitants participent au vote. Le choix se porte sur le projet deux, la flûte de champagne avec près de 38% des suffrages.

Dans cet exercice de démocratie directe, le choix du design de la face avant avec un pare-brise incurvé en forme de flûte de champagne, se fait sans que jamais la question du travail de conduite ne soit prise en compte.

L'exploitant, déjà bloqué par la forme prise par le consortium qui neutralise les possibilités de négociation interne, se trouve encore plus désimpliqué dans la conception du tramway parce que le réseau de Reims est géré par Keolis et que Transdev Reims n'en reprend l'exploitation qu'en janvier 2008 alors que le choix du design de l'avant du tram a déjà été fait en janvier 2007.

Si la direction du réseau ne peut intervenir puisque Keolis sait que sa délégation touche à sa fin et que Transdev n'est pas encore aux commandes, les salariés et leurs représentants ne sont évidemment ni informés ni *a fortiori* consultés. Les instances de représentation des salariés ne peuvent pas déclencher d'expertise, par exemple.

Cette situation a conduit le groupe exploitation à s'interroger sur la conception des postes de conduite et, dans ce cadre, à nous rencontrer pour partager nos analyses sur le travail de conduite et ses exigences. En particulier, nous participons à une réunion en décembre 2007 avec ce « groupe exploitation » à Aytré, l'usine d'Alstom où est en train de se fabriquer le Citadis destiné à Reims.

La présentation de la maquette du poste de conduite de Reims ainsi que les explications fournies pour justifier les options prises n'ont pas manqué de nous laisser perplexes tant du côté des exploitants que du côté des chercheurs présents.

Nous n'avons pu que constater que le nouveau poste de conduite, la cabine TORA, acronyme des villes pour lesquelles elle était développée (Tours, Orléans, Reims et Angers) par Alstom diminuait l'espace réservé au conducteur et dégradait la visibilité vers l'avant. À ce constat partagé s'ajoutait le fait que la face avant de ce tramway, vu de l'intérieur, du point de vue d'un conducteur, s'avérait également dégrader la visibilité avec ses montants latéraux qui pouvaient masquer des piétons, par exemple.

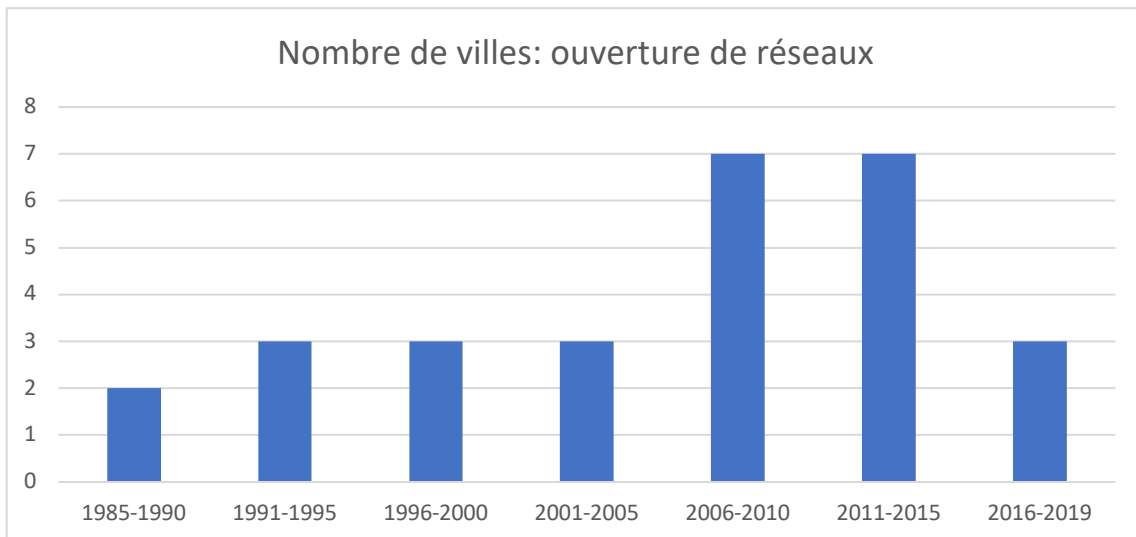
Si « c'est dans l'effacement du pare-brise de la cabine conduite que la proposition affirme ses traits de caractère », il semble bien que ce soit la cabine de conduite qui a été effacée !



L'État au reprend la main dans la conduite du tram

Ces trois moments, la crise de Nancy, la controverse de Clermont-Ferrand et le design en flûte de champagne du tram de Reims se déroulent au moment où s'opère une recombinaison institutionnelle du milieu du tramway. De nouvelles institutions sont créées, le STRMTG, service technique de l'État en charge du tramway au niveau national, est créé en 2001 et une nouvelle réglementation redéfinit les systèmes de transport guidé et leur contrôle est publiée par décret en 2003. Une Commission Nationale d'Évaluation de la Sécurité des Transports Guidés (CNESTG) est également instituée par ce décret. En 2004, le BEA-TT, Bureau Enquêtes Accidents – Transport Terrestres, est formé sur le modèle de ce qui existe dans le monde aérien.

Ce bouleversement institutionnel fait rentrer de nouveaux acteurs pour accompagner l'ouverture de plus en plus importante de lignes de tramway et la croissance des réseaux existants. L'apprentissage institutionnel se fait sur fond de crise et ces nouveaux acteurs sont attentifs aux événements. Pour preuve, la participation des responsables du STRMTG, du BEA-TT et du CNESTG au premier colloque que nous avons organisé en 2004.



C'est probablement du fait de cette période de formation institutionnelle que le STRMTG va être sensible aux critiques sur la conception des postes de conduite qui remontent du terrain que ce soit par la voie syndicale, de façon indirecte, soit, de manière directe, par les exploitants, au cours des réunions de retour d'expérience que ce service organise régulièrement. En particulier, le groupe REX organisé par Transamo sur l'exploitation des tramways constitue indéniablement une ressource importante.

Dès 2008, le STRMTG lance une étude ergonomique sur sept réseaux de tramways avec l'ergonome qui avait réalisé la contre-expertise pour le compte de la ville de Clermont-Ferrand. Le rapport de synthèse remis en 2009 sert de base à l'élaboration d'un guide technique « *Ergonomie des postes de conduite des tramways — Cahier des charges —* » par un groupe de travail réunissant exploitants et constructeurs. La première version de ce guide est publiée en 2012.

Bien que la production d'un guide d'ergonomie par un service technique en charge de la sécurité d'un système d'exploitation soit, à notre connaissance, une première, la justification de cette production n'est pas véritablement donnée dans cet ouvrage. Il faut attendre 2016, lors d'un colloque organisé par le *Transport Research Arena* pour que les responsables du département tramway du STRMTG explicitent cette justification :

« En France, les autorités publiques en charge de l'organisation des transports ont tendance à utiliser les livrées des tramways comme identité visuelle de la ville. Par conséquent, les exigences des designers esthétiques ont une grande influence sur la définition de la forme de l'extrémité du tramway. Malheureusement, la visibilité n'est pas un critère pris en compte. Comme il n'existe aucun cadre de référence sur la cabine de conduite des tramways, les opérateurs - qui ne sont pas chargés d'acheter le matériel roulant - sont impuissants face aux concepteurs de l'esthétique.

Les opérateurs partagent les mêmes besoins sur plusieurs points, comme la visibilité ou le confort, et ils auraient plus d'influence en regroupant leurs exigences. D'autre part, le Département Tramway du STRMTG souhaitait disposer de spécifications précises pour assurer une visibilité adéquate aux conducteurs, notamment en réponse à deux collisions graves survenues en 2010 avec des piétons qui étaient cachés par des montants (un mort et un blessé grave).

Pour ces raisons, un guide sur la cabine de conduite des tramways a été créé » (Guesset & alii, 2016. [traduction personnelle])

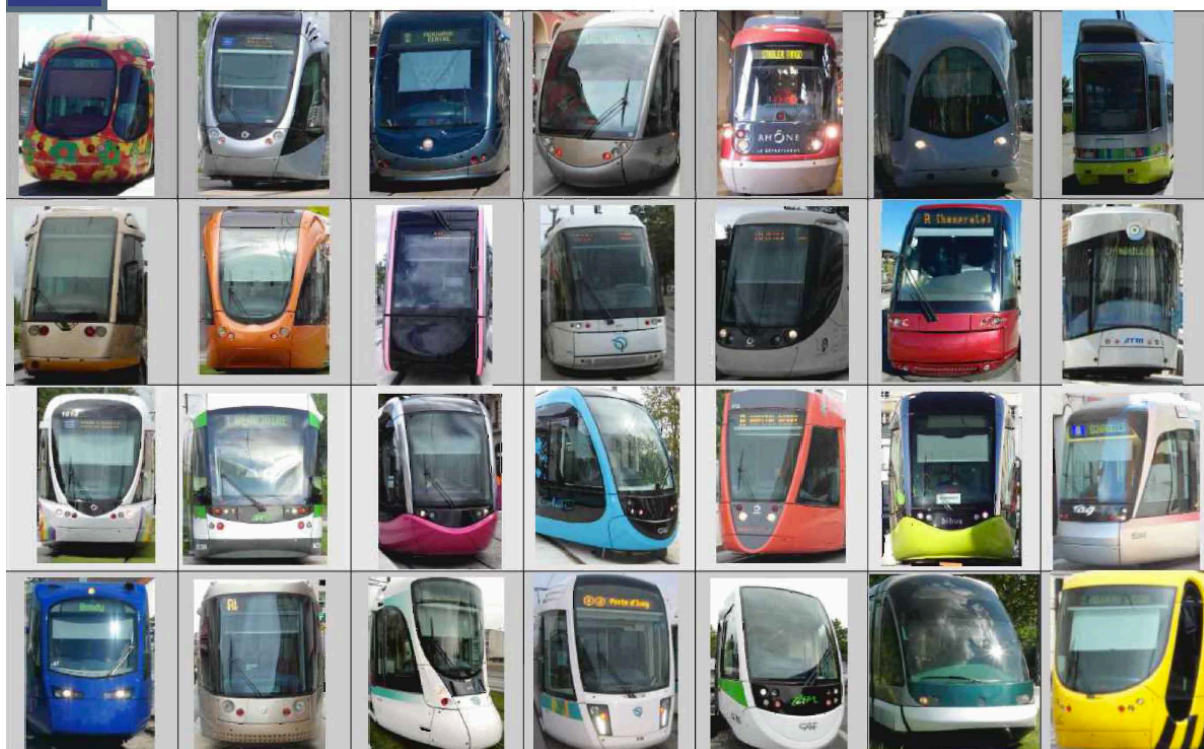
Cette justification met l'accent sur deux points, outre la dimension post-moderne du design des tramways :

- L'importance de garantir une bonne visibilité et un confort de conduite aux opérateurs pour assurer la sécurité de conduite ;
- L'impuissance des exploitants face aux villes et aux constructeurs.

L'État ergonomique et la reconnaissance du travail de conduite

Si la question de la visibilité est un point essentiel dans ce guide et si son rapport avec le design est fréquemment rappelé dans les différentes productions comme lors de la réunion du groupe de travail pour la réécriture du guide d'ergonomie où il est « *rappelé par les exploitants que l'un des objectifs du guide est de privilégier la sécurité face au design* » (compte-rendu de la réunion de mise à jour du guide d'ergonomie du 17/07/2014) ou comme cette présentation faite en 2014, lors d'une « journée tramways » organisée par le STRMTG, sur la « *Visibilité des postes de conduite de tramways* », cela ne constitue pas forcément le point le plus remarquable et le plus originale de ce guide.

Les bouts avants de tramways : un élément de design



Présentation faite par A. Guesset du STRMTG « Visibilité des postes de conduite de tramways », 2014.

Il nous semble important de souligner que le fait que le travail de conduite soit considéré comme un facteur de sécurité et que, à ce titre, il mérite d'être considéré afin de lui permettre d'assurer cette fonction tranche avec la considération du travail comme facteur d'accident qui est souvent porté par le milieu des ingénieurs ferroviaires.

Cela constitue à nos yeux le premier point remarquable.

Cette médiation du travail comme facteur de sécurité se traduit, au-delà de la question de la visibilité, par la définition « *des intervalles de confort pour les différentes articulations* » (Guide V1, 2012). La troisième version de ce guide, publié en 2015, sera encore plus explicite puisque « *Le respect de plages d'angles articulaires permet de garantir à tout conducteur une posture physiologique correcte qu'il pourra tenir pendant plusieurs heures et dans laquelle il pourra voir son environnement et atteindre correctement les commandes : risque de collision ou d'accident voyageur* » (Guide, V3, 2015). Le confort de conduite devient un élément important de la sécurité.

L'État responsable du poste de conduite, *quid* du rôle de l'employeur ?

Le second point remarquable est le fait que l'État prend acte de l'effacement des exploitants. En théorie, les exploitants ont, en tant qu'employeurs, la responsabilité des conditions de travail de leurs salariés puisqu'ils ont une obligation de résultat en matière de préservation de la santé (Cour de cassation, 22 février 2002, pourvoi n° 99-18389). C'est d'ailleurs, cette responsabilité qui les définit comme employeur.

De fait, l'État en se substituant à eux sur la définition précise des conditions d'exécution de l'activité de conduite tend à se définir comme leur employeur sur ce point.

Il est également intéressant de noter que les exploitants d'une certaine manière revendiquent cette impuissance que ce soit au niveau d'un réseau quand, dans les instances de représentation des salariés, ils sont face à des demandes de modification du poste de conduite ou que ce soit au niveau national comme nous avons pu le constater lors de la réécriture du guide d'ergonomie en 2015. Cette réécriture rendue incontournable car la première version du guide contenait un certain nombre d'erreurs importantes allant d'indications de normes obsolètes à des prescriptions anti-fonctionnelles que nous avons pu constater lors d'expertises et pour lesquels nous avons alerté le STRMTG.

Cette réécriture a été également faite pour éviter d'être par trop impliqué dans les conditions de travail. En effet, lors de l'action portée par la FNST-CGT contre la vacma (Foot & Garrigou, 2014), le STRMTG en ayant publié un guide d'ergonomie a été interpellé par les syndicats CGT pour une prise en compte des TMS dans ce guide. La réponse, plus qu'ambigüe, a été de dire que la mission du STRMTG ne « *comportait pas de dispositions relatives à la sécurité du travail* » même si ce guide « *a bien pris en compte les conditions de travail* » (lettre du responsable Tramway du STRMTG au secrétaire fédéral de la FNST-CGT, 22/02/2013).

Pour contourner ce risque, le STRMTG a voulu « *séparer les fonctions de sécurité et de confort* » (compte-rendu de la réunion de mise à jour du guide d'ergonomie du 17/07/2014) Mais cette séparation en deux guides, le premier portant sur la sécurité édité par le STRMTG et le second portant sur le confort et édité par le GART (Groupement des Autorités Responsables de Transport) et l'UTP (syndicat patronal des exploitants) n'est pas sans soulever des inquiétudes chez les exploitants. Les représentants de Transdev, de la RATP et du réseau de Strasbourg « *indiquent être surpris et inquiets quant au devenir des prescriptions figurant dans le guide UTP dont la portée pourrait être moindre qu'un guide estampillé STRMTG* » (compte-rendu de la réunion de mise à jour du guide d'ergonomie du 17/10/2014). Le représentant du réseau Transdev de Rouen « *souligne par ailleurs que tous les exploitants ne participent pas aux spécifications d'achat de matériel roulant et que l'UTP ne représente pas les AOT qui sont les donneurs d'ordre* » (*idem*).

Malgré un accord formel sur cette séparation, dans les faits cela se résumera en un changement d'intitulé du guide. Le terme de « sécurité » se substituant à celui d'« ergonomie », toutefois le guide sécurité sera présentée comme la troisième version du guide d'ergonomie !

Pour l'essentiel, l'ensemble des prescriptions antérieures seront reconduites, une fois les corrections apportées. La seule modification notable portera sur les prescriptions concernant le siège qui constitueront l'essentiel du guide publié conjointement par l'UTP et le GART.

Les exploitants non seulement reconnaissent leur situation d'impuissance mais ils persistent à rester dans cette situation de subordination. Ils réclament même que l'État avalise cet état de fait en prenant à sa charge de mettre fin à la liaison qui s'est révélée dangereuse de la ville et du tramway.

Elle paraît loin cette époque où les Présidents des sociétés d'exploitation des réseaux de tramway nord-américain se réunissaient pour définir un nouveau type de tramway, les PCC pour *Presidents Conference Committee*, tramway qui connut un succès aux USA comme en Europe pendant près de soixante-dix ans.

Bibliographie

- GART/ADEME. (1996). Fonctions et pertinence des systèmes de transport intermédiaire (entre l'autobus et le tramway) (pp. 159). Paris : ADEME.
- Arab, N. (2004). *L'activité de projet dans l'aménagement urbain. Processus d'élaboration et modes de pilotage : Les cas de la ligne B du tramway strasbourgeois et d'Odysseum à Montpellier*. Thèse Aménagement et urbanisme. ENPC
- Aparicio, L. (2004), Pilotage et « mise en scène » de projets sociotechniques : la construction rhétorique du projet tramway de la communauté urbaine de Strasbourg, in Actes du colloque Sciences, Médias et Société, Lyon 15-17 juin. 161-172 <http://sciences-medias.ens-lyon.fr/IMG/pdf/actes.pdf>
- Bernard, B., Desmarie, C. & Hillaire, J-M., (2017) « 13 ans de lutte contre les TMS ». *Travailler*, Vol 2/38, 63-78.
- CERTU. (1999). Nouveaux systèmes de transports guidés urbains, Lyon, Certu.
- CERTU (2010). *La piétonnisation de la Cité Plantagenêt et du centre-ville du Mans*. Fiche n°5.
- Debazeille, B., Koenig, JG., Bonduelle, Y. (2003) *Expertise sur la sécurité du système de guidage du Transport sur Voie Réservée Nancy et Caen*, Paris : CGPC.
- Deleuze, G. & Guattari, F. (1980). *Mille plateaux*. Paris : Minuit.
- Demongeot, B. (2011). *Discuter, politiser, imposer une solution d'action publique : l'exemple du tramway*. Thèse en Science politique. Université de Grenoble.
- Foot, R. (2009). « L'intrigante nouvelle disparition du tramway en France ». in Mathieu Flonneau et Vincent Guigueno (Dir.). *De l'histoire des transports à l'histoire de la mobilité ?*, PUR, pp.315-326.
- Foot, R., & Garrigou, A. (2014). Homme mort et conditions de travail des conducteurs de tramway. Actes de la journée du 23 juin 2014 organisée par le LATTs, le LSTE, Indigo Ergonomie et la FNST-CGT. Marne-la-Vallée : LATTs.
- Foot, R. (2018a). *Rencontres autour d'un poste de conduite de tramway. Actes des rencontres du 11 janvier 2018 à Clermont-Ferrand*. Marne-la-Vallée : LATTs.
- Foot, R. (2018b). « Du conducteur "invisible" à la reconnaissance de la conduite, la difficile émergence du métier de conducteur de tramway (1985-2016) ». In Sébastien Gardon (Dir.) *Quarante ans de tramways en France*. Lyon : Libel, pp.293-318.
- Foucault, M. (1977). « Le jeu de Michel Foucault » in *Dits et écrits tome III*. Paris : Gallimard (1994). Pp : 298-329.
- Goody, J. (2007). *Pouvoirs et savoirs de l'écrit*. Paris : La Dispute.
- Guesset, A., Labonnefon (de), V. & Blancheton, M. (2016). « Ergonomics and visibility in tramway driving cab ». *Transportation Research Procedia*. Volume 14, pp 585-594.
- Gwiazdzinski, L., (2015) « Des tramways nommés désirs. Entre design et urbanisme fictionnel des réseaux de transport ». *Métropolitiques.eu*, Métropolitiques. halshs-01247869
- Kaminagai, Y. (Dir.). (2014) *Tramway une école française*, Paris : IAU.

Kaminagai, Y. (2018) « Le tram à la française : une école de design urbain ». In Sébastien Gardon (Dir.) *Quarante ans de tramways en France*. Lyon : Libel, pp.405-424.

Laisney, F. (2014) « Renaissance du tramway en France : Métropolisation et espace public » in Kaminagai, Y. (Dir.) *Tramway une école française*, Paris : IAU. 26-36.

Sigaut, F. (2012). *Comment Homo devint faber*. Paris : CNRS

STRMTG (2012). *Ergonomie des postes de conduite des tramways*. Grenoble : STRMTG.

STRMTG (2015). *Sécurité des postes de conduite des tramways*. Grenoble : STRMTG.

Zembri, P. (2012) « La conception des transports collectifs en site propre (TCSP) en France : des tracés problématiques ? », *Revue Géographique de l'Est* [En ligne], vol. 52 / 1-2 | 2012, mis en ligne le 04 février 2013, URL : <http://rge.revues.org/3603>

Zembri, P. (2014). « La conception des sites propres tramway dans les villes françaises : une vision à deux échelles ». In Sébastien Gardon (Dir.) *Quarante ans de tramways en France*. Lyon : Libel, pp.227-240.