



HAL
open science

Valorisation de l'investissement formation sur les marchés du travail français et allemand : distinction entre valeur productive et valeur de signalement

Pierre Béret, Anne-Marie Daune-Richard, Arnaud Dupray, Eric Verdier

► To cite this version:

Pierre Béret, Anne-Marie Daune-Richard, Arnaud Dupray, Eric Verdier. Valorisation de l'investissement formation sur les marchés du travail français et allemand : distinction entre valeur productive et valeur de signalement. [Rapport de recherche] Laboratoire d'Economie et Sociologie du Travail (LEST). 1997, pp.161. halshs-03727429

HAL Id: halshs-03727429

<https://shs.hal.science/halshs-03727429v1>

Submitted on 12 Oct 2022

HAL is a multi-disciplinary open access archive for the deposit and dissemination of scientific research documents, whether they are published or not. The documents may come from teaching and research institutions in France or abroad, or from public or private research centers.

L'archive ouverte pluridisciplinaire **HAL**, est destinée au dépôt et à la diffusion de documents scientifiques de niveau recherche, publiés ou non, émanant des établissements d'enseignement et de recherche français ou étrangers, des laboratoires publics ou privés.



Distributed under a Creative Commons Attribution - NonCommercial 4.0 International License



LEST

RAPPORT POUR LE COMMISSARIAT GENERAL DU PLAN
VALORISATION DE L'INVESTISSEMENT FORMATION SUR
LES MARCHES DU TRAVAIL FRANÇAIS ET ALLEMAND :
DISTINCTION ENTRE VALEUR PRODUCTIVE
ET VALEUR DE SIGNALEMENT

**Pierre BERET,
Anne-Marie DAUNE-RICHARD,
Arnaud DUPRAY,
Eric VERDIER**

AIX-EN-PROVENCE - SEPTEMBRE 1997





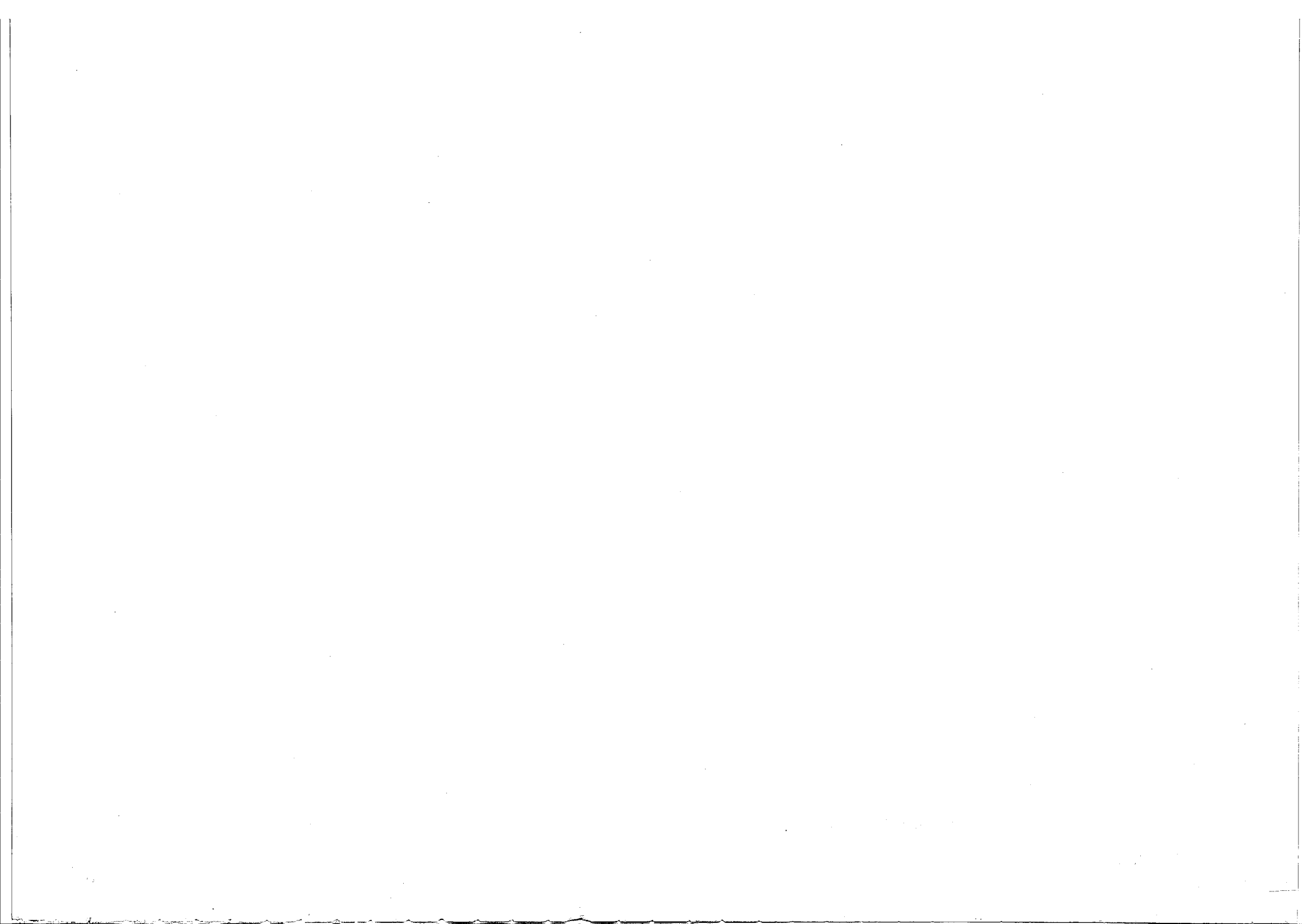
**RAPPORT POUR LE
COMMISSARIAT GENERAL DU PLAN**

**Valorisation de l'investissement formation
sur les marchés du travail français et allemand :
distinction entre valeur productive et valeur de signalement.**

**Pierre BERET, Anne Marie DAUNE-RICHARD,
Arnaud DUPRAY, Eric VERDIER.**

Septembre 1997

LABORATOIRE D'ECONOMIE ET DE SOCIOLOGIE DU TRAVAIL
Aix en Provence



« Le présent document constitue le rapport scientifique d'une recherche financée par le Commissariat Général du Plan (subvention n° 14/95). Son contenu n'engage que la responsabilité de ses auteurs. Toute reproduction, même partielle, est subordonnée à l'accord des auteurs »

REMERCIEMENTS

Cette recherche n'aurait pu s'effectuer sans le concours du commissariat général au plan, et de son appel d'offres « Salaires, négociations et politiques d'emploi » de juin 1995.

De nombreuses personnes ont contribué à l'avancée de cette recherche. Nous tenons particulièrement à remercier ici :

Le comité de suivi de l'appel d'offres qui a organisé une séance de travail à partir du rapport intermédiaire que nous avons remis.

David Soskice, responsable de département au WZB, et Bob Hancké qui nous ont permis de séjourner au WZB et ont facilité nos recherches.

John Haisken-DeNew et Mark Pannenberg du DIW, pour leurs précieux conseils techniques concernant l'exploitation des données du panel allemand.

Martine Möbus, du CEREQ, à qui l'on doit beaucoup pour la rédaction des parties décrivant les systèmes de formation professionnelle initiale et continue en Allemagne.

Alain Degenne, et les membres du Lasmas-IDL, qui ont pris soin d'organiser, à l'automne 1995, un séminaire de présentation et d'initiation à l'utilisation des données du panel allemand, Irène Fournier qui nous a permis d'accéder aux données françaises de l'INSEE, Catherine Marry qui a organisé en Juin 97 à Paris un séminaire sur les comparaisons France - Allemagne.

Klaus Schömann (WZB), Manfred Tessaring (IAB), Stefan Bender (IAB), Joachim Gerd Ulrich (BIBB) avec qui nous avons eu des discussions fructueuses ou qui nous ont facilité l'accès à des travaux récents.

Saïd Hanchane, du CEREQ, avec qui nous avons discuté des techniques économétriques de contrôle des biais de sélection.



SOMMAIRE

| | |
|---|----|
| INTRODUCTION | 1 |
| PREMIERE PARTIE : CADRE THEORIQUE ET SPECIFICITES DES MODELES FRANÇAIS ET ALLEMAND | 4 |
| Section 1 : Problématique et cadre théorique d'analyse | 4 |
| Section 2 : Construction des diplômes et évolutions des systèmes de formations initiales en France et en Allemagne | 11 |
| 1 : Les fondements institutionnels de la construction des diplômes | |
| 1.1 : L'Allemagne : un tripartisme porteur d'engagements | 11 |
| 1.2 : La France : un tripartisme de consultation | 16 |
| 2 : Comparaison des principes de construction des diplômes et évolutions | |
| 2.1 : Les propriétés structurantes des diplômes | 18 |
| 2.2 : Les évolutions des principes de construction des diplômes | 22 |
| 3 : Transformations des systèmes éducatifs et hypothèses sur la valorisation des diplômes | 27 |
| 3.1 : L'Allemagne : prédominance et brouillage du système dual | 27 |
| 3.2 : La France : l'émergence de la formation professionnelle | 35 |
| Section 3 : Les conséquences des conditions de l'offre de formation initiale sur la valorisation des carrières | 39 |
| 1 : Eléments de théorie | 39 |
| 2 : Les modalités de carrières en Allemagne | 42 |
| 3 : les modalités de carrières en France | 44 |
| conclusion de la première partie | 46 |
| DEUXIEME PARTIE : PREMIERS RESULTATS EMPIRIQUES SUR LA VALORISATION DE LA FORMATION INITIALE. | 48 |
| Section 1 : La France et l'émergence de la formation professionnelle | 48 |
| 1 : Le test des hypothèses formulées | 48 |
| 1.1 : Dispersion des salaires par formation | 49 |
| 1.2 : Rendement par formation | 50 |
| 1.3 : Rendement de l'expérience professionnelle par formation | 51 |
| 1.4 : Les autres hypothèses | 53 |

| | |
|--|-----|
| 2 : Fonctions de gains, rendements relatifs des diplômes, formation continue et post-scolaire, et mobilités professionnelles | 53 |
| 2.1 : Les fonctions de gains études-expérience-ancienneté | 54 |
| 2.2 : Le rendements relatif des diplômes | 56 |
| 2.3 : La formation professionnelle continue | 58 |
| 2.3.1 : Diplômes initiaux et FPC | 59 |
| 2.3.2 : Extension de la FPC selon la date de formation durée et diplômes de FPC | 61 |
| 2.3.3 : FPC et formes de mobilité | 65 |
| 2.4 : La formation post-scolaire | 67 |
| 2.5 : Les changements d'entreprise | 69 |
| 3 : Les déterminants de la FPC et de la mobilité : le modèle logistique | 71 |
| 3.1 : Les déterminants de l'accès à la FPC | 71 |
| 3.2 : Les déterminants des changements d'entreprise | 73 |
| 4 : Le cas des femmes | 75 |
| 4.1 : Dispersion des salaires par formation | 75 |
| 4.2 : Les rendements par formation | 77 |
| 4.3 : Fonctions de gains études-expérience-ancienneté | 79 |
| 4.4 : La formation professionnelle continue | 80 |
| Section 2 : L'Allemagne et l'importance nouvelle de la formation scolaire générale et de l'expérience professionnelle dans les carrières | 82 |
| 1 : Evolution des niveaux de formation initiale | 83 |
| 2 : La construction des salaires en Allemagne | 85 |
| 3 : L'évolution des salaires et des rendements par diplôme | 89 |
| 4 : Les changements d'entreprise | 95 |
| 5 : Le cas des femmes | 97 |
| 5.1 : La formation initiale des actives occupées | 97 |
| 5.2 : Dispersion des salaires et rendements par formation | 98 |
| 5.3 : Fonctions de gains études-expérience-ancienneté | 99 |
| Conclusion de la deuxième partie | 100 |

| | |
|---|-----|
| TROISIEME PARTIE : LA FORMATION PROFESSIONNELLE CONTINUE EN FRANCE ET EN ALLEMAGNE | 102 |
| Section 1 : Les dispositions institutionnelles | 102 |
| Section 2 : L'analyse du rendement de la FPC | 105 |
| 1 : Caractéristiques et choix des populations dans les deux pays | 105 |
| 2 : Le rendement de la FPC | 106 |
| Section 3 : Conditions d'accès à la FPC et évaluation de son apport intrinsèque | 112 |
| 1 : Le rendement de la FPC à dimensions structurelles contrôlées | 112 |
| 2 : Biais de sélection et rendement de la FPC | 114 |
| CONCLUSION GENERALE | 125 |
| ANNEXES | 133 |
| Annexe 1 : Formalisation des systèmes éducatifs | 134 |
| 1 : Schéma interprétatif du système allemand | 134 |
| 2 : Schéma interprétatif du système français | 137 |
| Annexe 2 : Tableaux supplémentaires de la 2 ^{ème} partie pour la France | 142 |
| Annexe 3 : Tableaux supplémentaires de la 2 ^{ème} partie pour l'Allemagne | 151 |
| Annexe 4 : Tableaux supplémentaires de la 3 ^{ème} partie | 153 |
| BIBLIOGRAPHIE | 154 |



INTRODUCTION.

Depuis une quinzaine d'années, l'environnement économique mondial se manifeste par une relative stagnation du volume de la demande sur les marchés, par une montée en force de la concurrence de nouveaux pays industrialisés sur des biens manufacturés complexes, et par des cycles de vie des produits plus courts, appelant une accélération du rythme des innovations. Du point de vue des emplois, on assiste à un déplacement de leur contenu vers des fonctions de traitement, de contrôle et de transmission d'informations. Il en résulte, en particulier, une translation de la structure des emplois vers le haut de la hiérarchie des qualifications. Ces évolutions réclament la mise en place d'organisations productives plus flexibles et plus innovantes pouvant s'adapter aux transformations qualitatives et quantitatives de la demande.

Une des clefs de la flexibilité requise du système productif est à rechercher dans **l'articulation entre un système de formation initiale et continue et un système d'emplois qui se transforment** (Buechtemann, Soloff 1995). L'enjeu pour la formation initiale est alors de produire à la fois des connaissances opérationnelles dans l'emploi, de manière à raccourcir le délai d'utilisation des enseignements reçus et d'en accroître l'efficacité productive, et à la fois des savoirs plus généraux devant permettre aux futurs actifs de renouveler leurs compétences et de développer, par ce biais, leurs aptitudes à l'autonomie et à la polyvalence. L'enjeu de la formation professionnelle continue consiste à favoriser, en cours de vie active, aussi bien un élargissement qu'une conversion des savoirs, et leur compatibilité avec les transformations productives qui ont cours¹.

Directement en relation avec la question des effets des politiques de formation, c'est à l'étude de cette articulation que cette recherche est consacrée, et cela dans une perspective comparative et dynamique. En effet, nous pensons que la structure des emplois et des salaires, de même que le fonctionnement du marché du travail et les formes qu'il peut prendre, ne peuvent se comprendre sans opérer le détour par une analyse de ce que produit le système éducatif. Il en est ainsi, car la façon dont se construisent les investissements en formation dans le système scolaire détermine en partie les modalités de leur mise en oeuvre future, leur espace de valorisation et les rendements qui en sont escomptés. Pour traiter de ces points, on a recours à une comparaison entre les situations française et allemande pour appréhender la manière dont ces contextes sociétaux spécifiques ont évolué dans le temps (entre les années 70 et 90), pour tendre, sur certains points, à se rapprocher pour faire face à des contraintes fortes et similaires de plus grandes nécessités de flexibilité et d'innovation.

Ce rapport final se décline en trois parties : la première, à contenu à la fois descriptif, analytique et hypothétique, la seconde et la troisième chargées d'éprouver empiriquement l'angle théorique retenu et les hypothèses associées.

Dans une première partie, nous expliciterons dans une première section la problématique et le cadre théorique d'analyse de ce travail. Très schématiquement, la dimension productive et la dimension informationnelle des capitaux formation renvoient à deux registres d'évaluation : celui de leurs contenus et celui de leurs conditions d'accès. La façon dont s'articulent l'un et

¹ *Le tassement de la croissance induit d'autre part un rationnement général de l'emploi rendant d'autant plus indispensables ces orientations.*

l'autre contribue à définir les termes dans lesquels les firmes apprécieront ces formations. La décomposition analytique entre valeur productive et valeur de signalement permet d'établir une grille d'interprétation susceptible de dégager les logiques selon lesquelles se mettent en œuvre, et font valeur, les formations initiales et continues sur le marché du travail de chacun de ces pays.

A la lumière de ce cadre analytique, nous serons alors en mesure d'exposer dans une deuxième section les fondements institutionnels de la construction des diplômes en Allemagne et en France, ainsi qu'une comparaison des principes qui sous-tendent cette construction. Ces aspects sont tout à fait centraux dans une problématique qui conçoit les rapports entre formation et marché du travail comme étant avant tout structurés par des mécanismes d'organisation socialement construits. L'analyse des transformations des systèmes éducatifs dans les deux pays nous permet d'établir un certain nombre d'hypothèses quant à la reconnaissance marchande de ces diverses formations initiales. Un schéma interprétatif du fonctionnement des systèmes éducatifs français et allemand tentant de formaliser leurs caractéristiques structurantes et leurs points d'évolution est dans le même temps présenté en annexe I.

Partant de ces énoncés, et au moyen de quelques détours théoriques, nous examinerons en section 3 la portée de ces caractéristiques singulières de l'offre de formation initiale sur les modalités de valorisation des carrières au sein de chacun de ces pays. Nous esquissons à cette occasion un cadre hypothétique de nature à éclairer le fonctionnement des marchés du travail en France et en Allemagne, entendus ici comme espaces de valorisation des parcours professionnels. Mais ceux-ci ne sont pas figés, les évolutions en cours de l'offre de formation initiale, en se diffusant sur le marché du travail par l'intermédiaire des nouvelles cohortes, sont en particulier susceptibles de se répercuter sur les conditions de développement des carrières en reconfigurant, notamment, les espaces de mobilité. Là aussi, plusieurs hypothèses sont inférées de cette lecture.

En simplifiant, on avait dans les années 70 une surdétermination de l'espace de qualification par le capital formation en Allemagne, par les capacités acquises par l'expérience en France. Ce que nous voulons analyser dans cette recherche, c'est comment ces éléments se sont articulés avec **l'apparition d'une hétérogénéité de la formation en Allemagne**, introduisant alors le poids des capacités acquises par l'expérience, tandis que ces dernières se conjuguent avec **l'émergence de formations professionnelles maintenant importantes en France**. L'hypothèse générale est que l'effet de signalement des aptitudes attaché à certaines formations initiales est de plus en plus prégnant en France, comme en Allemagne, au détriment de la dimension purement productive. Cela se traduit pour la France par l'émergence de formations professionnelles de plus en plus valorisées, et de manière plus homogène, par rapport aux formations générales de même niveau. Pour l'Allemagne au contraire, cela se traduit par une plus grande hétérogénéité de valorisation de formations professionnelles jusque là pleinement constitutives de la qualification.

Les analyses empiriques présentées dans la deuxième partie ont pour objet de mettre ces hypothèses à l'épreuve des faits. Une première section traite le cas français à partir d'une comparaison des enquêtes FQP 1977 et 1993, et analyse les rapports entre diplômes initiaux et salaires, puis l'étude est élargie par la prise en compte de la formation professionnelle continue et de la mobilité. Le travail porte principalement sur les hommes, le cas des femmes étant plus brièvement présenté à la suite. La deuxième section est relative à l'Allemagne et

aborde la question des rapports entre diplômes initiaux et salaires à partir du German Socioeconomic Panel pour les années 1984 et 1993. Une première conclusion fait le point sur les transformations observées dans les deux pays.

Cependant, pour l'Allemagne, on ne dispose de l'information relative à la formation continue que pour l'année 1993. Dans une troisième partie, on analyse donc le rendement de la formation continue dans les deux pays en calant le cas français sur le cas allemand (c'est-à-dire en prenant pour la France des dates de formation continue différentes de celles retenues précédemment). On traite ensuite le problème d'un éventuel biais de sélection des salariés qui vont en formation, c'est-à-dire de la possibilité que la formation continue soit attribuée aux meilleurs salariés du point de vue de l'employeur. Dans ce cas, la valorisation salariale de la formation ne traduirait pas un apport productif intrinsèque de cette dernière mais plutôt une contribution des capacités inobservées des salariés les plus performants. Nous sommes ici au cœur de la distinction entre valeur productive et valeur de signalement que nous voulons étudier. Une conclusion générale récapitule les principaux résultats et les conclusions que l'on peut tirer de cette comparaison internationale.

PREMIERE PARTIE : CADRE THEORIQUE ET SPECIFICITE DES MODELES FRANCAIS ET ALLEMAND.

Section 1 : Problématique et cadre théorique d'analyse

Le positionnement de la France et de l'Allemagne sur l'échiquier international confronte ces deux économies à des contraintes de débouché similaires. Pour y faire face, elles sont tenues d'accélérer le rythme des innovations et de procéder à des ajustements et réorganisations de leurs procédés de production, cela dans le but de maintenir leur compétitivité. Dans une perspective de moyen terme, elles doivent compter sur la capacité de leur système éducatif respectif à produire les nouvelles compétences dont elles auront besoin.

A ce premier enjeu, de nature qualitative, fait écho le défi plus radical de réduction du chômage dans une période d'excédent durable de l'offre de travail sur la demande. Sans pouvoir agir en direct sur le déficit global d'emplois, un système de formation a aussi pour tâche de résorber la fraction du chômage due à l'inadéquation entre les ressources productives des actifs disponibles et les qualifications requises pour occuper les postes vacants. Aussi, dans le cadre de ce projet, nous faisons porter l'analyse sur la structure des systèmes de formation de ces pays, et sur l'orientation de leur évolution respective en ce qu'elles conditionnent l'approvisionnement du marché du travail en compétences. Plus précisément, l'objet de la recherche consiste à étudier les rapports qu'entretient le processus d'offre de formation avec les conditions qui entourent sa valorisation sur le marché du travail : salaire, formation continue et mobilité notamment. L'hypothèse générale avancée est celle d'un rapprochement des deux systèmes éducatifs, non dans leur organisation interne mais dans leurs conséquences pratiques sur la valorisation marchande des investissements en formation.

Cette hypothétique convergence en résultats devrait être testée à partir des débuts de carrière des cohortes les plus récentes d'entrants sur le marché du travail compte tenu du peu d'antériorité des évolutions les plus marquantes que connaissent leurs systèmes de formation, notamment en Allemagne. Cependant, les effectifs de jeunes salariés sont très faibles dans les enquêtes dont nous disposons. En outre, le faible temps de présence sur le marché du travail nous priverait d'examiner les effets individuels de moyen terme de ces évolutions et les conséquences de ces changements sur les modalités de carrière des autres actifs, tout en soumettant les résultats à l'influence forte en début de vie active de la conjoncture économique.

Une autre manière de procéder, certainement moins précise mais potentiellement plus riche d'enseignements, consiste à comparer à deux dates la situation des actifs sur le marché du travail tant en France qu'en Allemagne, et d'assurer, au moins pour la date la plus proche, la possibilité de comparer les résultats obtenus. Ce type d'analyse nous permet, d'autre part, d'examiner les liens entre formation initiale, expérience professionnelle et formation continue, et de rendre compte des répercussions de ces changements sur les conditions de carrière de l'ensemble des actifs et plus seulement ceux porteurs des nouvelles orientations à l'oeuvre.

Le cadre théorique développé ici met au centre la formation initiale, puisque c'est en rapport avec elle que les approches théoriques mobilisées ont principalement été développées. Les implications empiriques de ce positionnement théorique sur le fonctionnement du marché du

travail seront abordées dans la deuxième partie. Notre schéma analytique s'appuie sur les théories du capital humain (Becker 1964), du signalement (Spence 1973, 1981) et du filtre (Stiglitz 1975, Thurow 1975).

Si on abandonne la référence au marché de concurrence pure et parfaite, on doit admettre que le travail se distingue d'autres biens par son opacité intrinsèque. L'incertitude qui l'entoure est liée au fait que la contribution attendue du travail est liée à la capacité productive de l'individu, et aux efforts qu'il est prêt à consentir pour mettre en oeuvre cette capacité, mais ces deux dimensions sont inconnues a priori. On retrouve ainsi les deux formes d'incertitude classiques en économie du travail, l'une portant sur la qualité de l'individu lorsqu'il arrive sur le marché du travail (capacité productive de l'individu), l'autre sur la mise en oeuvre de cette qualité (intensité des efforts dans l'emploi).

Du point de vue du marché du travail, l'un des rôles du système éducatif consiste à réduire l'incertitude du premier type en dotant les individus de connaissances variées, tantôt générales tantôt plus spécialisées, de manière à générer une gamme étendue de capacités productives de qualité distincte. Ce faisant, le système éducatif remplit deux fonctions : d'une part, il contribue à trier et à différencier les futurs actifs selon leurs aptitudes productives préscolaires, et d'autre part, il transmet des savoirs et des connaissances qui développent et enrichissent leurs dispositions productives initiales.

Ces deux fonctions prises séparément offrent deux conceptions radicales de l'éducation qu'illustrent les modèles canoniques du capital humain (Becker 1962) et du signalement (Spence 1973). Le premier met en exergue le rôle d'apport productif de la formation, le second celui de filtre d'aptitudes antérieures.

Énoncé très sommairement, dans la première approche les aptitudes individuelles antérieures n'ont qu'une influence négligeable sur la productivité future dans l'emploi au regard des années de formation suivies. Dans l'approche du pur signalement, la relation apparente entre éducation et gains provient de ce que le système de formation opère un classement parfait des différents types d'aptitudes individuelles seuls responsables des différentes formes de capacité productive des travailleurs. En l'occurrence, si effectivement la corrélation entre aptitudes innées et acquises au travers du milieu socio-familial et la réussite à l'école est plus forte que la corrélation entre l'apport productif de l'école (à aptitudes antérieures contrôlées) et le salaire, alors le rôle du système éducatif consiste essentiellement à filtrer les aptitudes individuelles. Du fait de l'inobservabilité des premières, et de la difficulté d'isoler la contribution productive de la formation, il apparaît impossible de trancher. Les employeurs n'ont à leur disposition, pour juger de la capacité productive des entrants sur le marché du travail, que la connaissance du cursus de formation suivie et du diplôme possédé. Cependant, le problème fondamental que rencontrent ces derniers n'est pas de savoir si le succès d'une formation tient aux compétences professionnelles qu'elle dispense ou tient majoritairement à la qualité des aptitudes antérieures de ses participants. Leur problème est plutôt d'identifier si tel type de formation correspond bien à telle capacité productive annoncée, et se démarque d'autres cycles de formation préparant à exercer d'autres sortes d'activités professionnelles. À ce titre, il importe pour eux de connaître le degré d'homogénéité en termes d'aptitudes initiales des entrants dans le cursus de formation considéré.

Le degré de correspondance entre formation et capacité productive attendue rend compte de la valeur de signalement de cette formation qui renvoie à son pouvoir de reconnaissance, de

transversalité dans l'économie. Cette valeur de signalement (VS) est réductrice de l'incertitude qualitative pesant sur le porteur de cette formation.

A un niveau microéconomique, nous proposons de penser les rapports entre formation et emploi à partir des notions suivantes. L'agent commence, chronologiquement, par une formation initiale, et construit ainsi son **capital formation**. Ce dernier est doté de deux propriétés principales. Il a, tout d'abord, une **valeur productive** renvoyant à la dimension d'investissement en capital humain, et donc à une augmentation des capacités de production de ce facteur. Il a, d'autre part, une **valeur de signalement** qui renvoie à l'incertitude attachée à la valeur productive.

Le capital formation étant constitué, il est mis en oeuvre, sur une longue période, dans un ou des emplois. L'activité professionnelle étant elle-même productrice de nouvelles capacités, l'agent, à tout moment, a constitué un **capital compétence** qui combine capital formation et **capacités acquises par l'expérience**. Ce capital compétence est lui aussi caractérisé par une valeur productive et par une valeur de signalement.

Si sur le marché l'information est parfaite, la valeur productive (VP) est strictement équivalente à la valeur de signalement (VS). Si l'on considère le premier épisode d'emploi d'un agent, une telle équivalence, pour le capital formation, recouvre une information parfaite sur deux dimensions :

- L'une est relative à l'homogénéité des élèves pour un niveau scolaire donné. La variabilité des capacités non filtrées -l'ensemble des propriétés caractérisant un individu, qu'elles soient innées, sociales, ...- définit ce que l'on nommera **l'hétérogénéité** d'une formation donnée. Celle-ci est largement dépendante des effets de filtre du système éducatif, c'est-à-dire de l'importance des capacités non filtrées entre niveaux scolaires.
- L'autre est relative à **l'apport productif de la formation** elle-même, c'est-à-dire aux augmentations de la contribution productive du facteur travail imputables aux savoirs acquis durant la formation.

On peut néanmoins faire l'hypothèse que VP et VS dépendent de la manière dont sont construits les rapports entre le système éducatif et le système productif. De ce point de vue, la France et l'Allemagne diffèrent considérablement. Par ailleurs, il est de plus en plus admis que l'activité de travail est fortement entachée d'incertitude : difficulté à isoler la contribution d'un agent particulier dans la fonction de production de la firme, risque d'opportunisme relatif à l'effort du salarié, A tout instant, l'incertitude relative à un agent donné renvoie à ce que l'employeur sait sur son capital formation et sur son expérience passée, c'est-à-dire aux VP et VS du capital compétence de l'offreur de travail. S'il s'agit du premier emploi de l'individu, après l'embauche, le temps passé permet des ajustements réciproques sur les qualités du salarié et du poste (job-matching).

Sur le marché interne de la première firme (ainsi d'ailleurs que sur les marchés internes des firmes ultérieures), le temps permet de réduire l'incertitude sur les deux dimensions du capital formation (et sur les capacités acquises par les expériences antérieures s'il ne s'agit pas d'un premier emploi), ce qui, au travers de la nature des postes occupés, des promotions (ou non) du salarié, permet une tendance à l'équivalence entre VP et VS. Sur le marché externe, lorsque l'agent a déjà de l'expérience, c'est son capital compétence que la firme doit évaluer. La reconnaissance marchande des VP et VS qui lui sont attachées dépend de tout un ensemble d'éléments : pertinence de l'information relative aux capacités acquises par l'expérience dans

la (ou les) dernière(s) firme(s), VP et VS du capital formation (qui est l'une des composantes du capital compétence). L'évaluation du capital compétence se réalise à partir de la prise en compte conjointe de deux mécanismes :

- D'une part l'organisation de l'espace de qualification où les agents opèrent, organisation incluant aussi bien des aspects formels -par exemple, les institutions professionnelles qui régulent le marché et qui peuvent définir aussi bien les rapports diplômes/emplois que la reconnaissance des classifications dans une branche, ...- qu'informels comme par exemple la réputation des firmes où se sont construites les expériences. On peut faire l'hypothèse que moins l'organisation d'un espace de qualification sera institutionnalisée par des règles formelles, et plus des effets locaux (réputation, coutumes, ..) seront prégnants tout en étant plus fortement entachés d'incertitude quant aux VP et VS du capital compétence. Dans ce cas, on peut aussi penser que cette incertitude sera plus inégalement distribuée, ce qui n'est pas sans conséquences sur de possibles jeux stratégiques des agents autour de la VS de leur capital compétence ².
- D'autre part, la trajectoire passée de l'agent dans cet espace qui permet, en particulier pour la nouvelle firme, d'étalonner la VS de son capital compétence. Cette évaluation peut être positive -mobilités promotionnelles antérieures, changements de firme cumulatifs, FPC à l'initiative des employeurs précédents,...- et donner par la même une information valorisée sur les capacités non filtrées du salarié et sur ses capacités acquises par l'expérience. Au contraire, cette évaluation peut être négative en l'absence de promotions passées, d'instabilité dans les firmes, d'absence de formation professionnelle continue,....

La mesure de la valeur productive d'une formation (VP) - son apport productif- dépend en fait pour partie de la connaissance a priori des utilisateurs finals sur les savoirs inculqués au cours de la formation - ce qui évoque immédiatement le processus institutionnel de décision et d'élaboration des programmes d'enseignement - et pour partie de l'homogénéité des participants. En effet, il est vraisemblable que la valeur productive d'une formation donnée sera cernée avec plus de précision si tous ses inscrits bénéficient au même degré de ses enseignements. On comprend, par là, qu'une assurance sur l'homogénéité des formés garantit, toutes choses égales par ailleurs, une meilleure évaluation de l'apport de la formation, c'est-à-dire quelle que soit la teneur essentiellement informationnelle (tri sur les capacités antérieures) ou cognitive (transmission de savoirs) de cet apport.

C'est justement dans ce processus de construction de la reconnaissance des formations, et de mise à jour de leur valeur productive, que les systèmes éducatifs français et allemand s'écartent dans leur configuration telle qu'on peut l'apprécier jusqu'au milieu des années 80. De façon implicite, dans chacun d'eux, a été retenue une solution spécifique de résolution du problème d'hétérogénéité des formés.

² Par exemple, il peut y avoir des formes d'opportunisme sur le fait que les capacités acquises par l'expérience sont générales ou spécifiques au sens de Becker. Elles seront réputées spécifiques quand $VS < VP, \forall VP$, à l'inverse, elles seront réputées générales quand $VS > VP, \forall VP$ (quand $VS = VP$, le salaire offert sur le marché externe n'a aucune raison d'être différent du salaire actuel, l'agent n'a donc aucun intérêt à quitter son emploi compte tenu des coûts de mobilité). Les évaluations de VP et VS pourront cependant largement varier en fonction des firmes à cause de l'inégale distribution de l'incertitude. Ce dernier point dépend très fortement de la manière dont sont construits les espaces de qualification, d'où l'intérêt de travailler sur deux pays.

Très schématiquement, à type de formation donné, le processus d'homogénéisation peut s'opérer de deux manières : 1) A l'entrée d'un cycle de formation, 2) Au cours de la formation (Vincens, Krupa 1994).

La prépondérance accordée à l'une ou l'autre de ces modalités va dépendre de la structure et de l'organisation institutionnelle du système d'offre de formation initiale. Elle commande par la suite la forme de valorisation de ces formations exprimée sur le marché du travail.

D'autre part, lorsqu'il a lieu au début d'un cycle de formation, le processus peut prendre la forme d'un palier d'orientation unique selon une logique de sélection positive, comme à l'entrée de l'enseignement secondaire en Allemagne, ou celle d'une succession de seuils d'orientation fonctionnant selon une logique de sélection négative comme en France, puisque tout écart du tracé principal de la formation générale conduisait, peu ou prou, dans une voie de garage³. L'image du circuit électrique permet avantagement de préciser les choses.

Ainsi, le circuit d'accumulation de la formation peut prendre l'apparence d'un circuit en série ou celle d'un circuit en parallèle. Dans le premier, la réussite à un échelon inférieur est la condition d'entrée dans le cursus de formation conduisant à un diplôme de niveau supérieur. Il apparaît alors que prédomine une logique de sélection où la nature et le mode de transmission des savoirs ont pour objet principal plus ou moins avoué de sélectionner les étudiants en vue de les orienter vers les paliers ultérieurs du système d'enseignement. Un même palier se décompose en filières après le Bac, elles-mêmes cotées différemment en fonction des scores obtenus aux épreuves scolaires et nécessaires pour y entrer. C'est ainsi que les classes préparatoires aux grandes écoles sont mieux cotées que des écoles à préparation intégrée d'accès direct après le Bac ; comme certaines écoles d'ingénieur et de commerce, qui elles-mêmes restent plus sélectives que l'enseignement technique court dispensé dans les IUT, dont l'accès est tout de même limité par le nombre de places en comparaison de l'accès à l'université théoriquement sans condition autre que la détention du Bac.

Il se dessine, par là, une carte des formations supérieures hiérarchisées selon les critères d'excellence scolaire exigés à l'entrée. Mais le plus frappant est que la logique sélective imprime sa marque au sein même des différentes filières d'enseignement. Ainsi dans les IUT chaque filière bénéficie d'une notoriété différenciée selon la dureté de la sélection qui a été nécessaire pour y parvenir. Il en est de même au sein des classes « préparatoires » ou en deuxième année, les classes P' et M' accueillent les meilleurs amenés à préparer les écoles d'ingénieur les plus prestigieuses.

Il n'est pas difficile d'établir que dans ces conditions, l'homogénéisation par les savoirs transmis n'a véritablement cours et ne prend tout son sens qu'aux niveaux les plus élevés de la hiérarchie scolaire.

A l'inverse, le modèle d'organisation du système d'offre de formation en Allemagne et notamment en ce qui a trait à l'enseignement secondaire, tient davantage du circuit en

³ Au sens où il y avait pratiquement impossibilité de reprise d'études, par exemple à la suite d'un BEP. L'enseignement technique et professionnel est d'ailleurs toujours traditionnellement représenté comme lieu d'accueil et de réussite pour des élèves dont les performances scolaires ne permettent pas la poursuite d'études longues et générales (Kirsch 1995)

parallèle. Le palier d'orientation unique à la fin de l'école primaire conduit à trois filières d'enseignement secondaire de durées et de difficultés différentes et qui à leur tour n'offrent pas les mêmes opportunités de poursuite d'études dans l'enseignement général. Toutefois, elles autorisent toutes trois l'accès à une filière d'enseignement professionnel et en particulier au système de formation en alternance ou système dual qui mixe enseignement en école de spécialité et apprentissage en entreprise.

En résumé, pour ce qui est de la France, on peut soutenir que son système éducatif a longtemps reposé sur une logique unique de révélation des aptitudes et d'homogénéisation par le haut. C'est-à-dire que sélection à l'entrée et homogénéité des formés se conjuguent à travers la montée dans la hiérarchie des niveaux de formation et des diplômes de telle sorte que **c'est la fonction de signalement au sens de Spence qui conditionne, sinon la valeur productive des formations, du moins la confiance que les employeurs sont en droit d'accorder à la contribution productive potentielle qu'elle reflète.** L'importance du diplôme vient parfaire cette logique⁴. A même niveau d'études, le crédit apporté par le diplôme résulte du tri complémentaire qu'il opère parmi les candidats ayant suivi le cursus. Dans ce cadre, les élèves ou étudiants en situation d'échec sont assimilés aux titulaires du diplôme de niveau inférieur n'ayant pas prolongé leurs études. Ce phénomène a comme conséquence de renforcer la hiérarchie des diplômes. Cette double sélection a ainsi pour effet d'accroître l'homogénéité des formés à mesure de la progression dans la hiérarchie des diplômes. Dans cette opération généralisée de tri séquentiel, ce sont les facultés cognitives théoriques ou abstraites qui constituent l'étalon de référence. Les aptitudes pratiques et techniques sont d'abord conçues comme le pendant de faibles dispositions à l'abstraction, de sorte qu'elles sont dévaluées par construction du système. Elles ne deviennent dignes d'intérêt que lorsqu'elles sont adossées à un niveau élevé de formation générale faisant la preuve de capacités d'apprentissage formel.

Le système éducatif allemand, quant à lui, se démarque du premier par deux traits principaux témoignant que prévalait en Allemagne (ex-RFA) une logique d'homogénéisation des formés s'appuyant en définitive sur la transmission de savoirs professionnels et techniques :

Sa première caractéristique distinctive est l'orientation précoce et unique dans l'enseignement secondaire soulignée plus haut. Tous les élèves à la fin de l'école primaire sont orientés au même moment de leur scolarité, et de manière quasi irréversible, dans une des trois filières de l'enseignement secondaire. Cette procédure assure l'homogénéité des aptitudes au sein de chacune des filières, tout en n'excluant pas la sélectivité qui joue entre les filières. Cependant, quelle que soit la filière de sortie de l'enseignement secondaire, chacun peut candidater pour intégrer le système de formation professionnelle dual qui, en trois ans à trois ans et demi de formation dispensée le plus souvent aux trois cinquièmes du temps dans l'entreprise, prépare à un métier ou une spécialité professionnelle⁵.

Il apparaît alors un risque d'hétérogénéité relative au sein de chacune des filières professionnelles, bien que certaines soient amenées à accueillir des recrues d'aptitudes plus

⁴ La référence au niveau de diplôme est beaucoup plus courante que la référence au niveau de formation dans les conventions collectives (Jobert, Tallard 1995).

⁵ Il n'y a pas de stratification formelle à l'entrée du système dual, ce qui fait que chacun peut tenter sa chance dans le métier désiré.

homogènes que d'autres⁶, cela en raison d'une plus forte concurrence à l'entrée dans certaines professions. Il convient de noter toutefois que cette hétérogénéité, appréhendée à la mesure des flux d'alimentation en provenance des trois filières du secondaire, était limitée par un effet de composition : vers la fin des années 60, une seule filière de l'enseignement secondaire, la plus courte, réunit environ 70 % des élèves et draine finalement 80 % des inscrits dans le système dual.

Cependant, l'essentiel se déroule pendant la formation, dans la mesure où ce sont la nature (connaissances techniques et professionnelles) et la forme (apprentissage en entreprise) des enseignements dispensés qui effacent l'hétérogénéité initiale des apprentis. De cette façon, il apparaît schématiquement que **c'est la valeur productive des connaissances transmises qui fonde la valeur de signalement du brevet dual et la forte reconnaissance marchande qu'elle manifeste**. C'est l'identification de l'apport productif de la formation qui gouverne, en d'autres termes, sa valeur de signalement et non les conditions requises pour accéder à cette formation comme c'est le cas en France.

L'évolution accélérée dans les années récentes des différents flux de sortie du système éducatif dans chacun de ces pays, laisse présager que les logiques décrites, tout en conservant leur caractère structurant, s'ouvrent plus ou moins délibérément à la prise en compte du principe dominant à l'oeuvre chez le voisin. C'est ainsi que les pouvoirs publics en France ont pris conscience de la nécessité d'accroître la professionnalisation des enseignements. En témoigne la création des « Bacs Professionnels » en 1985, l'introduction du principe de l'alternance dans la conception des diplômes et l'extension, en 1987, à tous les diplômes professionnels et technologiques de la possibilité de préparer ceux-ci par la voie de l'apprentissage. Cette priorité s'est traduite aussi dans l'enseignement supérieur avec le développement des « maîtrises de sciences et techniques » et la création des IUP (Instituts universitaires professionnalisés).

En Allemagne, la formation professionnelle délivrée dans le secondaire ou dans le système dual, semble de plus en plus considérée par les jeunes comme une étape nécessaire mais transitoire dans leur parcours scolaire. La volonté de poursuivre des études dans l'enseignement supérieur fait partie maintenant des aspirations d'une majorité grandissante d'écopiers. Cet état de chose n'est pas sans lien avec la dégradation du marché de l'emploi et la tendance des firmes à accroître la sélectivité de leur recrutement en faveur des mieux formés. Cette tendance est renforcée par l'accélération du progrès technique, l'accentuation de la concurrence et le recours par les firmes à de nouveaux modes d'organisation du travail appelant une élévation générale des compétences demandées aux salariés. C'est maintenant l'objet de la section suivante que de retracer plus finement les termes de ces évolutions.

⁶ A l'exemple de la priorité donnée aux candidats titulaires de « l'Abitur » dans les métiers de la banque et de l'assurance.

section 2 : Construction des diplômes professionnels et évolutions des systèmes de formations initiales en France et en Allemagne.

La mise en évidence de convergences entre la France et l'Allemagne en matière de lien Formation-marché du travail doit s'appuyer sur une analyse des dynamiques institutionnelles si l'on veut en restituer le sens, et ainsi la portée et les limites, que ces convergences revêtent.

Les processus de valorisation des diplômes sur le marché du travail sont indissociables des modalités d'élaboration de ces certificats. C'est ce que nous voudrions illustrer ici à propos des diplômes de l'enseignement professionnel en procédant en deux temps : d'une part en situant pour chaque pays le contexte institutionnel dans lequel se construisent les diplômes, d'autre part en mettant en parallèle certaines propriétés des diplômes dans les deux pays. Dans un troisième temps, l'analyse des transformations des systèmes éducatifs en France et en Allemagne nous amènera à la formulation d'un certain nombre d'hypothèses que nous testerons dans les parties suivantes.

1 : Les fondements institutionnels de la construction des diplômes.

La construction des diplômes repose dans les deux pays sur un processus social qui constitue un dispositif majeur de coordination entre acteurs économiques et sociaux, parties prenantes par ailleurs des relations en jeu sur le marché du travail. La nature des engagements qu'ils souscrivent influent très fortement sur le mode de valorisation des titres de la formation professionnelle (voir d'un point de vue très général, la distinction désormais classique entre « insertion réglementée » à l'allemande et « exclusion sélective » à la française, en vue de l'accès aux marchés internes, avancée par Garonna et Ryan (1989). Cette coordination ne concerne pas seulement des acteurs institutionnels, fortement constitués au niveau national, mais met également en jeu les coordinations avec et entre les acteurs micro-économiques. C'est précisément dans cette articulation du micro et du macro que se jouent certaines des différences principales qui persistent entre les deux pays.

Formellement, la construction des diplômes professionnels implique les trois grands partenaires que sont les pouvoirs publics, les organisations d'employeurs et les syndicats de salariés. Dans les deux cas, la construction des diplômes peut être assimilée à une règle de fonctionnement du marché du travail par la voie d'un accord.

Mais le sens de cette règle et par voie de conséquence sa portée, compte tenu des engagements qui la sous-tendent et qu'elle engendre, divergent sensiblement. Dans le cas français, la confrontation d'acteurs est inscrite dans le fonctionnement d'un modèle hiérarchique dans lequel les partenaires sociaux sont consultés sans que leur soit donné un pouvoir de décision ; en Allemagne, la recherche d'une « loi commune », propre à chaque profession, les implique dans le processus en tant que négociateurs.

1.1 : L'Allemagne : un tripartisme de négociation porteur d'engagements.

Selon le modèle d'interprétation présenté par J. Hilbert et H. Weber (1996), l'organisation de la formation professionnelle en Allemagne obéit à une régulation fondée sur l'action de « gouvernements privés », formés par le patronat, les syndicats et les chambres consulaires, auxquels l'Etat délègue la gestion de ce bien public. Elle constitue une voie intermédiaire

entre une gestion étatique et une gestion par le marché ou, plus exactement, elle s'articule à l'une et à l'autre pour former un compromis subtil : les partenaires de chaque branche développent une « régulation conjointe » (Reynaud et Reynaud 1994), en s'attachant à définir dans le même processus, le contenu de la formation en entreprise et le type de qualification produite tout en agissant dans le cadre d'une législation fédérale et d'une régulation marchande de l'offre de places d'apprentissage. En outre, la production du bien public revient à une personne privée, l'entreprise, qui en est aussi l'utilisateur principal.

C'est la raison pour laquelle la qualification de « gouvernement privé » restitue bien l'ambivalence de la situation allemande qui assure une double articulation entre le public et le privé, entre les choix collectifs (la branche) et la volonté individuelle (l'entreprise). Il faut avoir clairement à l'esprit le fait que l'Etat fédéral n'est pas absent de ce processus. En vertu du principe de délégation, c'est d'ailleurs lui qui est le garant de la bonne marche d'ensemble du dispositif, conformément aux responsabilités que lui a confiées la loi fondatrice de 1969 en matière de formation professionnelle. En cas de défaillance des acteurs privés, l'Etat fédéral serait non seulement légitime pour intervenir directement mais plus encore, devrait le faire, au risque de se voir accuser de ne pas exercer ses missions fondamentales.

Une confrontation d'intérêts sociaux et économiques aux niveaux micro et macro-économiques

La discussion sur le contenu de la formation professionnelle est ainsi étroitement dépendante en Allemagne de l'expression d'intérêts collectifs et individuels : les syndicats souhaitent une formation la plus large pour favoriser l'autonomie professionnelle de l'apprenti formé, les employeurs prônent une formation directement opérationnelle et donc au champ plus étroit. Le règlement de formation est donc issu de la construction, souvent longue, d'un compromis social. Cette négociation qui définit une qualification professionnelle - et donc à la fois une formation et un mode d'exercice d'une profession de base - arrête ainsi une « loi » de la profession.

La construction de ce compromis négocié peut-être issu d'affrontements d'autant plus sévères qu'il met en jeu non seulement des contenus de formation mais aussi une condition salariale dans l'entreprise (coûts de la formation, rémunération de l'apprenti, définition du « bon professionnel » ...). Ce double enjeu, sectoriel et micro-économique, est d'ailleurs au fondement de cette subtile articulation entre une régulation institutionnelle et le jeu du marché. Comme le souligne (Koch, 1997), les règlements de formation doivent respecter la « volonté » et la « capacité » des entreprises à former, sachant que celles-ci ne sont donc pas redevables d'une obligation souscrite en la matière par leurs représentants au niveau de la branche. La « volonté » de former s'appuie notamment sur un engagement civique de l'entreprise en faveur de la formation des jeunes, éminemment variable selon les activités économiques et les entreprises (Lutz, 1992).

Elle est indissociable d'une capacité réelle à mettre en oeuvre effectivement la règle commune, la « loi de la profession » qu'est le règlement de formation. De ce fait, cette dernière ne doit pas se muer en un cadre rigide, ou plus encore en une contrainte pure qui conduirait les acteurs micro-économiques privilégiés, que sont les directions d'entreprise, en particulier les plus petites, à se détourner de leur participation à la construction du bien public. Dès lors, on comprend mieux deux caractéristiques majeures de la construction « à l'allemande » des brevets délivrés dans le cadre du système dual : le caractère extrêmement

procédural de la démarche, l'adaptabilité du dispositif à des contextes spécifiques de mise en oeuvre.

Complexité de la procédure et « pesée » commune des intérêts en jeu.

Le fameux principe du consensus concerne avant tout la procédure d'élaboration du règlement de formation en entreprise. Une étape décisive est constituée du jugement d'opportunité que doivent émettre de concert les partenaires sociaux pour qu'un processus de réforme dans telle ou telle branche professionnelle puisse s'engager. Il faut souligner que la conclusion de cet accord peut être rendue délicate, non seulement en raison d'une opposition syndicat-patronat mais aussi à cause de divergences sensibles entre les diverses fédérations professionnelles concernées, d'autant plus diversifiées que les formations professionnelles seront plus larges, tendance dominante depuis quinze ans. A ce stade de la procédure, patronat et syndicat disposent d'un droit de veto et donc d'un pouvoir de blocage que l'Etat fédéral ne peut unilatéralement lever sauf à prendre le risque majeur de changer l'économie du dispositif et de basculer, plus ou moins rapidement, dans une logique de régulation administrée.

Le brevet professionnel exprime donc nécessairement cette vision partagée, par la force du compromis, de ce que doit être la qualification professionnelle. La reconnaissance de cette dernière apparaît comme une sorte de « produit joint » de ce dispositif de confrontation. Pour cet ensemble de raisons, on peut avancer (comme Silvestre, 1987) que le brevet acquis dans le système dual définit un processus d'entrée dans une « communauté ». Il importe de souligner qu'il s'agit d'une communauté régulée par des règles explicitées et non pas, principalement en tout cas, par la force de la coutume et de liens purement locaux. On serait tenté de parler de « communauté industrielle » assise sur des règles formalisées qui construisent ainsi une conception commune du bien public (Verdier, 1996).

La « loi commune » : un cadre pour des interprétations plurielles.

Cette loi de la profession ne doit pas être vue comme étant un cadre rigide ou plus encore, comme une contrainte. Au contraire, puisqu'elle peut et doit faire l'objet d'interprétations variées selon les espaces et les conjonctures dans lesquelles elle s'applique. Ainsi, le règlement définit des normes minimales qui laissent place à une diversification importante selon les caractéristiques et les possibilités de l'entreprise formatrice. Cette capacité des règles les plus générales à intégrer dans leur principe de construction les spécificités des contextes d'application est tout à fait déterminante pour le sens d'un processus institutionnel qui échappe ainsi à l'alternative entre une contrainte - souvent frappée d'ineffectivité - et une incitation - fréquemment productrice d'effets d'aubaine -, afin de susciter de véritables engagements.

Les choix des entreprises ne sont pas neutres puisqu'au sein d'une profession régulée par une même « loi », ils façonnent des différenciations significatives sur le mode de la réputation : il est de notoriété publique que le mécanicien formé dans une petite entreprise de la métallurgie n'aura pas bénéficié de programmes de formation, d'équipements pédagogiques et de modalités d'encadrement d'une qualité aussi élevée que l'apprenti embauché par Siemens. Néanmoins, ils appartiendront à la même profession, ce qui pourra s'avérer déterminant en cas de mobilité externe.

La souplesse de l'articulation du spécifique et du général pourra même aller plus loin. La « clause de flexibilité » permet à une entreprise de s'écarter du plan-cadre de formation à condition de le justifier. Ainsi les principes qui régulent la construction de la certification allemande semblent bien éloignés d'une imposition hiérarchique ou la loi du marché. La légitimité se construit dans la pertinence des arguments invoqués et, au-delà, des analyses qui les sous-tendent.

Force des règles et « complétude » du système d'acteurs.

La portée de la règle élaborée dans le cadre de la négociation des brevets professionnels est là encore étroitement lié à la configuration d'acteurs, parties prenantes de ce « dispositif de coordination ». Ainsi, elle ne se limite pas à normer un « produit » dont la valorisation relèverait ensuite du fonctionnement du marché, à l'instar de ce qui s'opère avec les normes industrielles (Méhaut, 1997). Le compromis négocié déploie sa portée dans le temps et l'espace par l'entremise de l'engagement d'une pluralité d'acteurs, en premier lieu au niveau fédéral, avec la confrontation des « grands » acteurs de branche. Mais le niveau micro-économique intervient doublement :

- Comme référent puisque les intérêts et les engagements potentiels des entreprises sont explicitement pris en compte dans l'appréciation de l'impact du contenu du nouveau règlement de formation sur leur « volonté » et leur « capacité » singulière à former.
- Comme partie prenante ensuite puisque le règlement de formation, dans les limites de la « clause de flexibilité », doit être respecté par l'employeur confronté à l'intervention de la représentation des salariés. En outre, les règlements d'examen, la validation de la formation, peuvent également faire l'objet d'adaptations qui intègrent les particularités du tissu local d'entreprises de la branche concernée. L'effectivité du compromis entre l'adaptabilité et la nécessité du respect d'une qualité minimale en dépend.

Sans les conseils d'entreprise (Betriebsräte), l'application effective des standards minimaux serait perpétuellement mise en doute et leur élaboration glisserait progressivement dans le formalisme, sauf à le placer sous la surveillance d'un corps de contrôle spécialisé, peu compatible avec le principe d'autonomie induit par la prédominance d'un « gouvernement privé ». La confiance dans la qualité de base de la formation professionnelle, que définit ce dispositif institutionnel, est déterminante pour qu'il conserve un caractère suffisamment attractif pour les jeunes et soit un signal crédible pour les entreprises qui les embaucheront. L'intervention de ce pouvoir micro-économique de contrôle est évidemment une donnée pour les négociateurs centraux : tout compromis conclu par les acteurs fédéraux vaut engagement à venir vis-à-vis de son Betriebsrat pour l'entreprise qui embauchera un apprenti. Cette articulation des niveaux micro et macro-économiques est un gage d'effectivité pour les règles de branche et les prémunit vis-à-vis du risque de ne définir que des rhétoriques plus ou moins pures comme c'est le cas avec nombre d'accords négociés en France.

En fait, le dispositif institutionnel allemand est caractérisé par son caractère « réticulaire » qui lui confère cette adaptabilité à des contextes spécifiques et dans le même temps le maintien, du moins jusqu'à présent, d'un compromis entre une régulation fortement instituée et le jeu du marché.

Au bout du compte, il est frappant de constater qu'au travers d'une procédure qui permet la prise en compte relativement explicite des intérêts économiques et sociaux, globaux et locaux, le dispositif allemand parvient à traiter, au moins pour partie, des questions qui s'avèrent particulièrement délicates dans le contexte français :

- Comment mettre sur pied des formations suffisamment proches de catégories d'entreprises diversifiées et dans le même temps, qui évitent de suivre trop directement les évolutions en cours (« suivisme ») dans les organisations productives ;
- Comment articuler des choix à dimension quantitative (comment prendre en compte la volonté et la capacité des entreprises à former ?) et qualitatives (quelles sont les normes à satisfaire pour former un « bon professionnel » ?) que le dispositif français tient difficilement ensemble, faute d'une articulation réelle entre les niveaux macro-, méso- et micro-économiques (on verra au contraire qu'il repose sur une forte dissociation entre les dimensions normatives, dont la construction est centralisée et attestée, et gestionnaires, en particulier des flux d'élèves).

Pour autant, du point de vue de la construction d'acteurs, les facteurs de déstabilisation ne manquent pas :

- La lenteur du processus de mobilisation et d'implication des acteurs restera-t-elle compatible avec les fluctuations croissantes du marché du travail et la redéfinition constante des « besoins des entreprises (cf. infra) vers plus de transversalité ?
- Le caractère complet du dispositif allemand résulte d'une longue gestation historique qui a permis, dans le champ industriel comme artisanal, de composer entre des logiques plurielles de régulations. Or, faute d'acteurs pertinents, par définition serait-on tenté d'ajouter, le système allemand connaît des difficultés certaines à se déployer vers de nouvelles activités tertiaires où résident pourtant une bonne part des créations d'emplois récentes et plus encore à venir. En cette période de croissance forte du chômage, pourra-t-il sans se réformer, conserver une légitimité sociale et économique suffisante ?
- Enfin, la polarisation des référents sur le couple « pertinence de la qualification professionnelle-compétitivité » pourra-t-elle rester aussi forte ? Elle est actuellement très prégnante comme en atteste le fait que, dans les moments les plus cruciaux, l'acteur étatique majeur en Allemagne soit le Ministère de l'Economie, comme ce fut le cas lorsque la refonte des formations de la métallurgie fit l'objet d'un conflit direct entre partenaires sociaux. Or la « demande sociale », peu prise en compte dans le système allemand, fait de plus en plus sentir son poids en manifestant de son attirance pour des poursuites d'études dans la filière générale. Comment la régulation institutionnelle pourra-t-elle intégrer ce mouvement, s'il se poursuit et s'accroît, sans introduire peu ou prou des logiques de niveaux de formation « à la française » en son sein ?

1.2 : La France : un tripartisme de consultation.

En France, l'Etat, omniprésent lors de la construction des diplômes comme dans la mise en oeuvre des formations, entend également être le relais de la demande émanant des individus dans les réformes qu'il entreprend et justifie sa prééminence par la prise en compte de cette demande érigée en expression de l'intérêt général.

Dans la réforme de la procédure d'élaboration des diplômes professionnels qui s'impose en France à partir de 1983, les prémices sont similaires à ceux qui ont prévalu en Allemagne en 1969. Il s'agit également de rompre avec le « suivisme » à l'égard des demandes patronales de création de diplômes qui, dans les années soixante-dix, avait abouti à une très forte balkanisation du dispositif français et à des diplômes excessivement pointus (Fourcade, Ourliac, Ourtau 1992). Dans les faits, la réforme « à la française » va déboucher sur une configuration institutionnelle sensiblement différente du tripartisme de négociation « à l'allemande ». Pour résumer, les processus de réforme sont plus unilatéraux en France, à l'initiative soit de l'Etat, soit de puissantes fédérations professionnelles. Le rôle des syndicats semble moins perceptible (Fourcade, 1997).

Principe de consultation et rationalisation de l'action de l'Etat.

La procédure d'élaboration des diplômes est profondément réorganisée au profit des instances de consultation que sont les commissions professionnelles consultatives (CPC) qui avaient été mises sur pied après la Libération guerre, à une époque où les professions intervenaient directement dans le financement et l'organisation de l'enseignement professionnel. De composition tripartite (pouvoirs publics, employeurs, salariés -auxquels se rajoutent des personnalités qualifiées-), elles sont obligatoirement consultées avant toute réforme d'un diplôme professionnel, et en outre, leur fonction de proposition dans le champ de la relation formation-emploi est sensiblement renforcée. Leurs responsabilités ne sont pas minces puisque leurs avis sur les projets de réforme concernent potentiellement plus de 600 diplômes de niveaux V à III.

Le développement très marqué d'un chômage d'insertion à l'issue des formations professionnelles courtes (CAP, BEP) dans les premières années de la décennie quatre-vingt (plus de 40 % neuf mois après la fin des études), et le souci de revaloriser l'enseignement professionnel en s'appuyant notamment sur le développement de l'alternance, conduisent l'administration à restaurer les capacités de discussion avec les partenaires sociaux. Il y a dans la conception du tripartisme à la française le souci croissant des gouvernements de partager des responsabilités politiques de plus en plus lourdes avec, en particulier, l'accroissement du chômage juvénile, tout autant que de doter ainsi sa politique de plus d'efficacité interne. La mise sur pied des nouveaux baccalauréats professionnels va sceller cette tentative de redynamisation des liens entre le ministère de l'Education Nationale et les professions. Il faut souligner d'emblée l'ambiguïté de cette alliance : cherchant à réaliser un ajustement structurel, c'est-à-dire la création de nouveaux diplômes plutôt que la seule réforme des titres existants, cette démarche plaçait nécessairement en première ligne non pas des « gouvernements privés » agissant par délégation, mais l'acteur étatique, responsable de la création des nouveaux titres et grades nationaux. De ce fait, sans être formel, le rôle effectif de la consultation va se situer en net retrait vis-à-vis des ambitions affichées.

En bref, on serait tenté d'avancer que l'action du ministère est régulièrement conduite à un arbitrage délicat entre la nécessité de consulter véritablement, afin d'associer des partenaires à des responsabilités dont la lourdeur conseille qu'elles soient partagées, et un volontarisme qui appelle des prises de décision rapides pour faire face à « l'urgence » politique de la lutte contre le chômage juvénile mais rend encore plus formelles les procédures de consultation. Cette situation est paradoxale : elle revient à développer une régulation étatique de la formation professionnelle sur la base de référents construits à partir de diagnostics portant d'une part sur la situation des jeunes sur le marché du travail, d'autre part sur une anticipation de ce que pourraient être à moyen terme le travail et son organisation (cf. infra).

Cette gestion dans l'urgence parvient à trouver une effectivité rapide puisque la « volonté et la capacité à former », dont on a vu l'importance en Allemagne, est en principe assurée par un appareil scolaire qui n'implique que secondairement des partenaires privés, dont on attend surtout qu'ils fournissent les places de stages nécessaires à la mise en place de l'alternance sous statut scolaire. C'est ce cloisonnement de l'intervention publique et des choix micro-économiques qui a permis à la puissance publique, plus que dans n'importe quel autre pays de l'OCDE, de développer de concert, ainsi qu'elle a pu le faire durant les années quatre-vingt, formation générale et formations professionnelles. Cette « incomplétude » du système d'acteurs, et l'extériorité de la construction des diplômes vis-à-vis du fonctionnement du marché du travail, assurent paradoxalement l'effectivité de la production volontariste de nouvelles formations. La valorisation de celles-ci sur le marché du travail est l'apanage principal, si ce n'est parfois exclusif, de la règle marchande, avec tous les risques ultérieurs de dévalorisation et de déclassement afférents à ce mode de fonctionnement.

Comme en Allemagne, l'intervention des partenaires sociaux se structure formellement, pour l'essentiel, au niveau des branches. Dans les faits, elle intervient sur le mode de l'influence de la décision de l'Etat et non par la voie d'une construction directe des règles, comme c'est le cas outre-Rhin. Cette différence ne renvoie pas seulement à un mode d'intervention publique à tendance volontariste, mais aussi à la consistance réelle des partenaires de branche. Il faut souligner en premier lieu la relative faiblesse des syndicats de salariés, en particulier sur les questions de formation, qui s'en sont remis pendant longtemps à l'expression des syndicats d'enseignants, membres des commissions professionnelles consultatives.

En outre, face à la maîtrise du processus par les administrations et les corps d'inspection de l'Education Nationale, les organisations patronales de branches ont été incitées à développer une intervention qui suggère, propose ou demande mais ne structure pas directement la décision. De ce fait, au travers de leur participation à la construction des diplômes, ces organisations n'assument pas les responsabilités de premier rang quant à la situation des jeunes diplômés sur le marché du travail. Certes, l'Union des Industries métallurgiques et minières (UIMM) a effectivement demandé la création de formations professionnelles de niveau IV dès 1984, mais la traduction de cette demande en terme de baccalauréat professionnel est revenue à l'Education Nationale, qui en a étendu le principe à l'ensemble des branches et des domaines professionnels de son propre chef, parfois par delà les réticences de fédérations patronales comme ce fut le cas dans le BTP.

Seules des branches telles que la plasturgie (Cadet, 1996), dont l'identité a partiellement dépendu de la création de diplômes nationaux dans ses domaines de spécialité, sont parvenues à susciter un dispositif se rapprochant de la régulation conjointe à l'allemande : il permet d'articuler assez étroitement la construction des diplômes, la maîtrise (relative) des flux de

diplômés et la reconnaissance des titres sur le marché du travail. Il faut souligner cependant que, malgré un rôle non négligeable des syndicats de salariés, le partenariat essentiel pour la régulation de branche s'est établi entre l'organisation patronale et l'Education Nationale (Direction des lycées et collèges et Inspection générale). Mais, quelle que soit la configuration de branche, il ressort qu'une organisation patronale déterminée et outillée parvient sans trop de difficultés à obtenir la création d'un diplôme national. Cette possibilité est même ouverte à des entreprises, de très grande taille comme Renault (Bouyx, 1997, à propos de la création d'un CAP d'exploitant industriel).

Contrairement à l'Allemagne, l'expression de la « demande sociale » pèse fortement sur le dispositif français de construction et de réforme des diplômes. Bien évidemment, cette dimension rejoint explicitement les hiérarchies par niveaux et par types de savoirs qui structurent le système éducatif français. Elle se manifeste de deux manières : des phénomènes de poursuite d'études dans le cadre d'une filière donnée et/ou vers une formation générale ; le choix privilégié de spécialités professionnelles perçues comme plus proches de la formation générale (comptabilité, électrotechnique). La régulation du dispositif peut alors être fortement déconnectée de liens avec des entreprises et des regroupements d'employeurs, et d'objectifs de professionnalisation à proprement parler, comme c'est par exemple le cas avec les baccalauréats professionnels bureautiques (Bel et alii, 1996). En outre, les appareils publics entendent relayer la demande émanant des individus dans les réformes qu'ils entreprennent. L'expression de cette demande sociale émanant des familles est plus difficile à identifier dans le processus allemand de construction des certifications puisque le débat porte plus directement sur les enjeux économiques

En outre, la réflexion française sur les diplômes doit nécessairement intégrer un raisonnement en termes de filières (du CAP au BTS pour une même spécialité) qui rend d'autant plus compliqué le processus institutionnel que la demande d'un niveau de formation, égal ou supérieur au baccalauréat, pourra renvoyer davantage à un enjeu identitaire pour la profession concernée qu'à une demande de compétences du niveau visé (Ourtau, 1997).

2 : Comparaison des principes de construction des diplômes et évolutions.

On voudrait revenir ici de manière plus comparative d'une part sur certains principes sous-jacents à la construction des diplômes dans les deux pays, et d'autre part sur l'évolution de leurs systèmes éducatifs.

2.1 : Les propriétés structurantes des diplômes.

Plusieurs propriétés peuvent être considérées comme constitutives de ce que sont les diplômes dans les deux pays.

Diplôme professionnel et logiques de standardisation

Le caractère national et standardisé des diplômes professionnels dans les deux pays a constitué un des points forts sur lesquels s'est appuyée la problématique initiale de la comparaison. Fonder la parenté des deux systèmes sur cette seule communauté de principe sans en analyser l'objet et la portée eût cependant été hâtif. Ces deux dimensions confèrent en effet une forme particulière à la norme nationale produite dans les deux pays : plus contraignante en France mais centrée sur la

certification, elle est plus plastique en Allemagne tout en couvrant l'ensemble d'un processus allant de la formation à la définition de la qualification.

Si l'on convient du double ancrage du diplôme professionnel (dans le système éducatif et dans le système productif), la nature, le contenu et l'usage des diplômes français et allemand peuvent être distingués. La dualité de norme du diplôme (Méhaut, 1997), fait apparaître des différences entre les titres français et allemands qui remettent du même coup en cause le postulat selon lequel le diplôme professionnel représenterait une norme interne au système éducatif et externe au marché du travail⁷.

Niveau de diplôme ou qualification ?

Une première différence essentielle a trait à la nature de la norme construite. Les termes utilisés parlent d'eux-mêmes : il s'agit en France d'un « diplôme » et en Allemagne d'une formation dans un métier (littéralement un « métier appris » : *Ausbildungsberuf*).

En France, on élabore d'abord un référentiel de certification quel qu'en soit le mode de préparation : scolaire, apprentissage ou formation continue. Cette certification ne correspond pas à un emploi précis mais plutôt à un niveau d'emploi, qualifié de « cible professionnelle » (cette expression souligne l'extériorité du diplôme vis-à-vis de la qualification professionnelle). Outre cet objectif, le diplôme professionnel français en vise un autre tout aussi important : la poursuite d'études après son obtention, selon une logique de filière.

Outre-Rhin, l'enjeu est de mettre sur pied un référentiel de formation correspondant à un mode central d'acquisition des connaissances et des capacités - l'alternance entreprise/école professionnelle - selon un processus de spécialisation progressive à partir d'un socle large de connaissances dans un champ, incluant une première expérience professionnelle (article 1 de la loi de 1969 sur la formation professionnelle). Cette dimension est tout à fait importante : elle favorise la construction de qualifications susceptibles de s'appliquer à des contextes variés et surtout de faciliter un élargissement ultérieur des bases d'un métier qui évoluent rapidement : voir l'exemple de la métallurgie). La certification valide des savoirs et capacités permettant l'exercice d'une activité qualifiée correspondant à une palette d'emplois. Elle doit par ailleurs constituer un tremplin pour l'accès aux niveaux de qualification supérieurs (technicien, maîtrise) par la voie de la formation continue certifiante qui atteste d'une compétence effective à conduire des équipes de travailleurs qualifiés dans le domaine étudié : elle allie donc une forte valeur de signalement, puisqu'elle sélectionne les plus aptes et les plus volontaires parmi les communautés de *Facharbeiter* ou d'employés qualifiés à une forte valeur productive dans le champ professionnel correspondant. Enfin le titre allemand n'est pas conçu comme ouvrant sur la poursuite d'études initiales.

⁷ Parmi les éléments qui concourent à situer le brevet dual allemand, il convient de rappeler que le lieu principal de sa préparation est l'entreprise, que les jeunes apprentis ont le statut d'actifs occupés, que les critères d'évaluation qui président à l'obtention du titre sont fondés principalement sur des compétences théoriques et pratiques, l'enseignement délivré par l'école professionnelle n'étant pas évalué en tant que tel lors de l'examen final qui se déroule dans les chambres consulaires.

En Allemagne, le champ des diplômes est relativement homogène. Mis à part quelques cas de validation en deux niveaux (Stufenausbildung), un titre unique sanctionne la formation dans une spécialité donnée.

Il existe néanmoins une forme de hiérarchisation des « brevets Dual », obéissant à une logique plus horizontale que verticale, car fondée sur le métier appris. En suivant une typologie (Lutz,1992), on peut ainsi distinguer :

- Les « catégories supérieures » qui rassemblent d'une part, les formations administratives et commerciales (agent commercial de banque, d'assurance, de l'industrie, de l'exportation) ouvrant sur des perspectives de carrière importantes, qui donnaient traditionnellement accès à un espace de qualification englobant avec l'appui de formations continues certifiées, la maîtrise industrielle et une bonne part des emplois de technicien et d'ingénieurs.
- Les « catégories intermédiaires », c'est-à-dire les formations des services et des soins, ainsi que les formations artisanales techniques (plomberie, réparation automobile, électricité) qui structurent des marchés professionnels de petits patrons caractérisés par une forte mobilité horizontale mais de faibles perspectives de promotion sociale.
- les « catégories inférieures » constituées des formations du commerce de détail, de la coiffure ... ainsi que des formations de l'artisanat traditionnel : alimentation, bois ...

L'arbitrage entre l'obsolescence des contenus et la stabilité des repères en matière de qualification professionnelle

Le rythme du renouvellement des contenus de formation est à l'évidence beaucoup plus intense en France qu'en Allemagne. Chaque année, une centaine de dossiers sont examinés au sein d'instances permanentes, chargées de l'actualisation des diplômes (les CPC). En Allemagne, ce travail de rénovation est confié à des instances ad hoc dont la mise en place est subordonnée à l'accord préalable des partenaires sociaux sur l'opportunité du renouvellement des formations. La longueur des délais observés dans certains cas - pour le renouvellement des formations de la métallurgie par exemple - a conduit les autorités fédérales à recommander une durée maximale de deux ans pour conduire un dossier jusqu'à sa conclusion.

Cette lenteur relative est due à la nécessité pour les parties prenantes (voir supra) de parvenir à un compromis en vertu du principe du consensus qui préside à l'élaboration des formations réglementées. **Le consensus « à l'allemande »**, loin d'être un état de faits, correspond plutôt à l'issue d'un processus où se confrontent des intérêts sociaux très différenciés. La lenteur du processus en Allemagne est encore accrue par les réticences que manifestent les représentants du patronat pour lesquels toute réforme signifie nécessairement un investissement supplémentaire que devront consentir les entreprises dans la mise en oeuvre des nouvelles formations.

Le rythme des réformes, spécifique à chacun des deux pays, met en lumière un ordre de priorité différent dans le nécessaire arbitrage entre deux objectifs antagoniques : d'un côté, remédier au risque d'obsolescence des formations, de l'autre maintenir des références suffisamment stables en matière de qualifications professionnelles pour les acteurs de la relation formation-emploi. En outre, sont en jeu les capacités relatives des deux systèmes à

faire face à une instabilité économique croissante qui tend à dévaloriser les dispositifs institutionnels, fatalement inscrits dans la durée. De ce point de vue, le système allemand fait montre d'une moindre plasticité notamment pour se déployer vers de nouveaux emplois tertiaires, comme dans le domaine des services aux particuliers.

Le concept de référentiel : optimum/minimum

En France, le concept même de référentiel détermine un optimum professionnel et pédagogique qui tend à constituer un ensemble clos tandis que le règlement de formation allemand fixe des normes minimales qui laissent place à une plus grande souplesse dans l'application concrète des contenus de la formation.

Plusieurs éléments peuvent expliquer ces différences :

- En premier lieu, l'acteur principal chargé de la mise en oeuvre de la formation étant l'entreprise en Allemagne, le référentiel doit nécessairement prévoir une diversité importante des situations selon le type d'entreprise formatrice, grande ou petite. En comparaison, le lycée professionnel, acteur majeur de la formation en France, offre a priori un enseignement plus homogène
- Ensuite, le poids plus important de l'enseignement théorique en France, allié au fait que le modèle de la "grande entreprise de pointe" marque de manière plus normative la conception de la formation professionnelle conduit à placer très haut la barre dans l'élaboration des référentiels, d'autant que le diplôme ouvre des possibilités de poursuite d'études vers un niveau plus élevé;
- Les référentiels français s'appuient sur une définition relativement abstraite et homogène des objectifs poursuivis. Elle traduit probablement la volonté de revaloriser la formation professionnelle en soignant la rédaction des fonctions décrites dans les référentiels d'emploi et des capacités qui leur sont associées. On peut noter par exemple que les activités de mise en oeuvre y occupent une place relativement marginale par rapport à celles de conception, gestion, communication, contrôle et valorisation.
- En comparaison, la description des objectifs des formations allemandes dans ses grandes lignes ("le profil de la formation") comme dans les contenus détaillés ("le plan cadre") se réfère à des connaissances et aptitudes autrement plus concrètes, alors même que les nouveaux concepts de référentiels, depuis la réforme des formations de la métallurgie, « visent l'acquisition par les jeunes d'une approche globale de l'activité » (Kuda 1997) très éloignée de l'exercice répété de tâches isolées qui caractérise l'apprentissage sur le tas. Il est vrai que l'existence dans le cas allemand, à côté du règlement de formation en entreprise, d'un programme cadre des enseignements délivrés par l'établissement scolaire tend à mieux délimiter ce qui relève des disciplines théoriques de ce qui a trait à la transmission de compétences.

La portée de la norme produite

Plusieurs dimensions peuvent être prises en compte pour mesurer la proximité respective des diplômes professionnels français et allemand par rapport au système éducatif et au marché du travail : leur usage, leur position dans la hiérarchie professionnelle et sociale, les possibilités de poursuite d'études au sein du système éducatif.

- en Allemagne, les critères qui président depuis plus de 20 ans à la création et au renouvellement des formations accordent une place importante à leur valeur d'usage dans la durée et dans l'espace : identification de besoins sur le long terme, existence de débouchés dans un champ d'activité suffisamment large, délimitation stricte par rapport aux formations existantes et report sur la formation professionnelle continue des qualifications trop spécifiques ou dont la stabilité ne peut être suffisamment évaluée.

- en France, « en l'absence de règles ou de principes précis en matière de structuration des diplômes professionnels, les demandes de création sont traitées comme autant de cas d'espèce » (Marquette, 1997). Le rythme de ces créations est probablement accéléré par le caractère permanent des travaux des instances qui en sont chargées (les CPC). Cette caractéristique renforce les possibilités de concurrence entre diplômes de niveaux et de spécialités proches au détriment de leur valeur marchande. De même, la fréquence des réformes opérées ne joue pas en faveur de la référence qu'ils peuvent constituer pour les protagonistes de la relation salariale.

Certes, cette instabilité des repères en France est compensée par le fait que la reconnaissance sociale du diplôme tient davantage à son niveau qu'à l'identité professionnelle conférée par la spécialité apprise. Tel n'est pas le cas en Allemagne où le statut professionnel et social, le type d'emploi et les perspectives de mobilité externe et promotionnelle reposent largement sur le métier appris.

L'enjeu professionnel est d'autant plus important que le titre allemand ne constitue pas un grade supplémentaire dans la hiérarchie scolaire. L'absence d'équivalence stricte entre brevet dual et diplôme général ⁸, malgré les demandes réitérées dont témoignent depuis de nombreuses années les débats au sein du comité central du BIBB, contribue à tenir à distance du système éducatif la formation suivie dans le système dual.

En France, le classement du diplôme professionnel dans la hiérarchie des titres scolaires conduit à accorder un poids non négligeable aux disciplines générales dans l'évaluation des candidats, ce qui pourrait expliquer le taux d'échec sensiblement plus élevé aux examens professionnels français en comparaison des taux d'échec observés en Allemagne (voir en annexe exemple d'épreuves d'examen).

2.2 : Les évolutions des principes de construction des diplômes.

Ces évolutions conduisent à pondérer fortement l'idée d'une convergence entre les deux systèmes, en particulier au regard de leur articulation au marché du travail.

Un ajustement organique en Allemagne : quelle viabilité ?

L'une des tendances fortes de la période écoulée tient sans conteste à l'accentuation de la hiérarchisation des différentes spécialités qui composent le système dual. En effet d'une manière croissante, elle se structure sur la base de la formation scolaire initiale : le premier tiers, en particulier les formations administrativo-commerciales accueillant en de fortes

⁸ Si ce n'est l'équivalent de la fin du premier cycle du secondaire pour ceux qui ne l'ont pas obtenu auparavant.

proportions (les deux tiers dans le secteur financier) les détenteurs du baccalauréat (Abitur) et à l'inverse une faible proportion de jeunes sortis de la Hauptschule (segment inférieur), à l'instar de la métallurgie ; le second tiers mixant Realschule (segment moyen de la scolarité de base) et Hauptschule avec des dosages variés selon les spécialités ; le dernier tiers constituant encore le débouché privilégié des jeunes issus de la Hauptschule.

On voit ainsi que ce processus est double : d'un côté, il hiérarchise plus fortement les catégories de « métiers » et de l'autre côté, il rend les jeunes apprentis plus hétérogènes pour certaines professions tout du moins. Par exemple, dans la banque, les bacheliers sont certes devenus majoritaires mais ils coexistent avec des jeunes issus de la Realschule. Les premiers connaîtront une carrière plus rapide dans des marchés internes plus porteurs, tandis que les seconds seront cantonnés dans de plus petits établissements et des fonctions moins ouvertes sur les promotions. Ces phénomènes contribuent à expliquer le double phénomène dégagées de dégradation du rendement de la formation professionnelle et de dispersion croissante des résultats. La qualité du signal dont elle est porteuse est de plus en plus conditionnée par le suivi de tel ou tel type de scolarité, ce qui n'était évidemment pas le cas lorsqu'il y a vingt ans, la grande majorité des jeunes apprentis était encore issue de la Hauptschule. Ces évolutions passent par des ajustements sur le marché des places d'apprentissage qui se fait plus sélectif. Elles répondent pour partie à une évolution différenciée des critères de recrutement des entreprises.

Dans les fonctions administratives et commerciales, l'irruption des nouvelles technologies et la diversification des produits induit la recherche de plus hauts profils scolaires pour occuper les places d'apprentissage correspondantes. A l'inverse, les qualifications requises évoluent peu pour les catégories intermédiaires. Les emplois de la métallurgie sont marqués par des évolutions moins tranchées : les entreprises augmentent leurs exigences et celles-ci se sont reflétées dans la réforme des règlements de la métallurgie du milieu des années quatre-vingt, mais les attentes des jeunes en terme de carrière, et plus généralement de conditions d'emplois et de travail, conduisent la partie d'entre eux la mieux formée scolairement à se tourner vers des professions plus nobles. Cette moindre attractivité se traduit par des désajustements structurels dont témoigne, depuis la fin des années quatre-vingt, la récurrence de places d'apprentissage non pourvues dans ces métiers (Franz, Soskice, 1995).

En Allemagne, la réponse aux nouvelles exigences « productives » a jusqu'à présent été intégrée dans le dispositif existant par la transformation des référentiels des formations. Certes, la réussite est loin d'être complète, ainsi que l'exprime le cas de la métallurgie, mais néanmoins ce processus explique que la logique de niveau soit contenue jusqu'à présent dans le cadre d'un ajustement organique⁹ du dispositif institutionnel existant. La réduction du nombre de spécialités de formations professionnelles par apprentissage en est une traduction connue. En outre, l'absence d'équivalence stricte entre brevet dual et diplôme général, malgré les demandes réitérées des partenaires sociaux - patronat et syndicat -, qui portent notamment sur les possibilités qui devraient être offertes aux anciens apprentis d'accéder à l'enseignement supérieur sans le baccalauréat, contribue à tenir la formation suivie dans le système dual à distance de la filière d'éducation générale et de sa logique de niveau.

⁹ *Un ajustement organique passe par la sollicitation accrue des règles existantes.*

Néanmoins, la durée des difficultés en matière d'emploi pourrait induire une déstabilisation de cet ajustement organique. Du côté de sa confortation jouent trois qualités du système mise en exergue par (Franz, Soskice, 1995) :

1. Une forte complémentarité entre les qualifications transférables et les qualifications spécifiques aux entreprises formatrices, de nature à apporter aux futurs salariés qualifiés des compétences cohérentes avec les modes d'organisation post-fordistes.
2. Les moindres coûts de la constitution des qualifications spécifiques par la voie de l'apprentissage que par la formation de salariés recrutés directement à l'extérieur ;
3. Les économies d'information sur la qualité des apprentis durant l'apprentissage.

Les deux premières conditions confortent la valeur productive, la dernière la valeur de signalement des brevets. En outre, la dégradation générale du marché du travail allemand n'épargne pas les jeunes même s'ils restent moins touchés qu'ailleurs. Sur les dernières années, le marché des places d'apprentissage n'est plus caractérisé par un déficit de candidats mais au contraire par une insuffisance du nombre de places offertes (Pfeiffer, 1995), ce qui n'exclut pas des désajustements sectoriels.

Mais cet ajustement a priori favorable à la pérennité du dispositif recouvre une évolution plus problématique : le recul du nombre de places offertes par les entreprises est plus accusé que celui de l'emploi global (de 1993 à 1995 - 2,5 % pour le premier, - 1,5 % pour le second d'après le panel d'entreprises de l'IAB), alors qu'en principe, les variations du nombre de places de formation professionnelle jouaient un rôle contra-cyclique, avec le soutien des institutions fédérales. Mais plus important encore est le recul très marqué de l'activité de formation dans les grandes entreprises qui réduisent leur offre de formation sensiblement plus vite que le nombre d'emplois (respectivement - 15 % et 5 %) alors que l'activité formatrice des entreprises de moins de 50 salariés s'accroît . Ainsi en cinq ans, la part de l'industrie dans l'offre de places a diminué de près de cinq points au profit de la part assurée par l'artisanat. Il est évidemment difficile de faire le départ entre une évolution purement conjoncturelle et des transformations plus structurelles.

Si le recul sensible de l'apprentissage dans les grandes entreprises industrielles se confirmait, c'est la figure emblématique du système dual qui serait touchée ; il est probable que cette transformation engendrerait de forts changements dans le comportement des jeunes les mieux formés à l'égard d'une formation professionnelle par apprentissage qui vaille que vaille a jusqu'à présent maintenu son attractivité. Nul doute que les incitations induites par les transformations de l'offre venant des entreprises pourraient être d'une autre ampleur que celles résultant des changements de comportement des jeunes, plus enclins à aller vers l'enseignement supérieur au début des années quatre-vingt-dix (Tessaring, 1993). Cela signifierait en effet que d'une insertion réglementée, permettant aux jeunes d'entrer régulièrement dans tous les secteurs et métiers, le marché du travail juvénile passerait à une exclusion sélective (vis-à-vis de l'entrée des jeunes dans les marchés internes), contournable uniquement par l'accès à des niveaux de formations sensiblement plus élevés. L'ancrage du système dual dans le segment secondaire du marché du travail qui en résulterait rendrait beaucoup moins justifiable socialement le refus d'une équivalence entre brevet dual et formation générale (notamment l'Abitur).

France : maintien de la logique de niveau, instabilité du lien avec le marché du travail.

La forte référence aux critères académiques et scolaires contribuent à modeler les comportements des divers acteurs, et en particulier de la demande sociale : on peut parler de « co-production » par l'Education Nationale et les usagers (les jeunes et leurs familles) d'une logique de niveau qui parcourt les évolutions qu'a connues ces quinze dernières années le système de formation et d'éducation français.

Nous illustrerons ce propos par quelques éléments particulièrement significatifs des ajustements à la française du lien Formation professionnelle-marché du travail. Ils viseront ainsi à éclairer l'interprétation des résultats économétriques obtenus sur des échantillons qui ne permettaient pas de prendre en compte les niveaux d'analyse retenus ci-dessous.

L'une des réformes les plus marquantes a consisté à créer, à partir de 1985 des baccalauréats professionnels, de concert avec les professions appelées à participer à la régulation des flux. Le champ concerné était avant tout industriel dans la mesure où l'objectif était de créer un effet d'offre éducative de nature à favoriser l'évolution de l'organisation du travail des entreprises vers des formes plus qualifiantes. Il s'agissait ainsi de faciliter la restauration d'une compétitivité fortement dégradée. Les premiers baccalauréats professionnels résultent d'ailleurs de l'interprétation par l'Education Nationale de demandes provenant de l'UIMM et qui mettaient l'accent sur la nécessité de produire de hautes qualifications ouvrières du niveau de « technicien d'atelier », jusqu'alors accessible exclusivement par le marché interne. L'objectif était bien de construire les bases d'une qualification professionnelle pertinente, même s'il n'y avait pas nécessairement reconnaissance concomitante de la certification dans les grilles salariales des conventions collectives. La recherche d'une valeur productive était donc patente d'autant que la poursuite d'études ne devait être que marginale ; l'attribution du grade de bachelier était censée apporter le signalement de nature à assurer la crédibilité du titre aux yeux des employeurs.

Or la spécialité qui s'est développée le plus vite lors de la seconde moitié des années quatre-vingt a été celle de la bureautique avec ses deux options « comptabilité » et « secrétariat » à tel point qu'en 1990, ce seul bac pro, parmi 27 autres avant tout industriels, représentait 55% des flux concernés. L'absence de régulation des flux par l'entremise d'une collaboration Etat-Branche professionnelle a ouvert la voie à un développement de ces formations selon une logique avant tout scolaire. Cette tendance a été d'autant plus forte qu'elle rejoignait l'objectif quantitatif concomitant à la création des bacs pro, à savoir mener 80 % d'une classe d'âge au niveau du bac, d'ici la fin de cette décennie

La filière bureautique était l'une de plus « proches », dans les représentations tout du moins, des filières générales et technologiques considérées comme « nobles ». Elle s'est donc inscrite avant tout dans une logique d'élévation du niveau de formation générale, la valeur productive étant seconde. Il n'est donc guère étonnant qu'elle ait donné lieu aux poursuites d'étude parmi les plus fréquentes (près de 30% au début de la décennie). Parallèlement, jusqu'en 1992, l'augmentation des taux de bacheliers a résulté plus du développement des baccalauréats généraux et technologiques que de la montée en charge des bacs pro, grâce au développement accéléré des classes « passerelles » entre les BEP et les lycées généraux et technologiques. A ce titre, la recherche d'une valeur de signalement plus importante restait prééminente. Ce qui ne signifie pas que ce résultat soit assuré dans la mesure où, précisément, la logique d'une élévation des niveaux de formation générale est d'induire une dévalorisation relative des

diplômes relevant du niveau de base, désormais le niveau IV. Précisément, ces diplômés de spécialités tertiaires ont été soumis à une concurrence directe engendrée par le développement rapide des formations de niveau III inscrites dans la même filière professionnelle (de 1980 à 1994, les effectifs diplômés des BTS de secrétariat et de comptabilité ont augmenté respectivement de 139 % et 665 %). C'est au marché du travail en aval qu'il revient de trancher quant à la pertinence de différentes formations d'une même spécialité avec de forts risques de déclassement (Eckert, 1995). Forgeot et Gautié 1997 notent ainsi que la proportion de sur-diplômés a presque doublé entre 1986 et 1995 pour les titulaires d'un bac professionnel technique.

Il est particulièrement remarquable que cette situation relativement mauvaise des formations du tertiaire administratif ne se retrouve pas dans le cas allemand. Au contraire, puisqu'il ressort que les formations de cette spécialité se caractérisent outre-Rhin par une très forte correspondance entre la formation professionnelle suivie et les emplois occupés (Westhoff 1993). Cette situation française tient à l'inexistence d'une régulation institutionnelle véritable que l'on retrouve, même atténuée dans le cas des formations industrielles et qui aboutit à une moins mauvaise maîtrise des flux de formés. Elle expose les jeunes sortants à la concurrence du niveau supérieur de formation professionnelle et plus généralement à celle exercée par les formations générales.

La situation qui caractérise les DUT et les BTS relève peu ou prou des mêmes caractéristiques. Malgré l'essor de l'emploi des professions intermédiaires, l'insertion des diplômés issus de ces formations se dégrade. En effet, la place qu'y occupent les jeunes est en régression sensible, la valorisation de l'expérience professionnelle jouant à leur encontre, ce qui souligne les limites intrinsèques d'une politique visant à améliorer la valeur productive de diplômés obtenus dans un cadre essentiellement scolaire. En outre, à l'issue de ces filières, le nombre d'entrants dans la vie active s'accroît fortement, notamment pour les BTS tertiaires (+ 432 % de 1980 à 1994 contre 212% pour les BTS industriels), ce qui témoigne d'une très faible capacité collective de régulation des flux de formés, qui expose les jeunes à des risques croissants de déclassement (Martinelli, 1996).

Certes, ils sont moins touchés par le chômage que les sortants de l'enseignement secondaire, mais le niveau des emplois et des salaires qu'ils obtiennent est en baisse par rapport à ce qu'il était à la fin des années quatre-vingt (comparaison des cohortes de 1988 et 1992). Ces diplômés du supérieur de niveau III sont fortement concurrencés par les sortants des deuxièmes cycles universitaires. Ce qui incite au développement des poursuites d'études dans une logique de renforcement de la valeur de signalement par un niveau de diplôme plus élevé ou une spécification du diplôme professionnel (en faisant une troisième année de spécialisation). Ainsi, entre 1980 et 1992, le taux de poursuite d'études est passé de 25 à 63 % chez les titulaires de DUT et de 16 à 39 % pour les détenteurs d'un BTS¹⁰. De ce fait, le nombre de diplômés se présentant directement sur le marché du travail stagne, ce qui rend d'autant plus remarquable et significatif la dégradation de leurs conditions d'insertion.

¹⁰ Plus largement, compte tenu de la généralisation des poursuites d'études, on a ainsi pu estimer que là où, dans la première moitié des années soixante-dix, un jeune sortant diplômé de l'enseignement professionnel et technique détenait en moyenne un peu plus d'une certification nationale, il avait accumulé à la fin des années quatre-vingt près de trois diplômes professionnels différents.

Mais les conditions d'insertion et de valorisation des diplômes ne sont pas uniformes selon les diplômes obtenus. Les diplômés des IUT et des STS bénéficient d'une insertion plus favorable à l'issue des spécialités industrielles qu'après les spécialités tertiaires, à l'instar de ce que l'on constate pour les bacheliers professionnels. Mais surtout à spécialité équivalente les résultats sont nettement plus favorables pour les DUT que pour les BTS. A près de 60%, les titulaires d'un DUT sont bacheliers des séries C, D ou E tandis que les titulaires d'un bac technologique représentent la majorité des sortants de STS et alors que les bacheliers C y sont extrêmement rares. On voit donc que la valorisation des diplômes professionnels de niveau III est directement liée à la qualité de la formation générale qui les sous-tend. Certes valeur productive et valeur de signalement vont de pair mais la seconde surdétermine la première. En outre, elles s'articulent différemment selon la sélectivité qui caractérise l'entrée dans les différentes spécialités.

Ainsi, cette courte analyse suggère que si l'on considère principalement le système éducatif en France et en Allemagne, les transformations observées se sont réalisées à partir des principes sociétaux antérieurs dans le cadre de changements organiques (Silvestre 1986). La prise en compte des transformations intervenues sur les marchés du travail peut cependant amener à pondérer ce jugement comme nous allons le voir.

3 : Transformations des systèmes éducatifs et hypothèses sur la valorisation des diplômes.

3.1 : L'Allemagne : prédominance et brouillage du système dual.

Le système éducatif allemand se caractérise par une séparation marquée entre l'enseignement général et l'enseignement professionnel. Il comprend, en quelque sorte, deux paliers d'orientation horizontale entre filières alternatives se démarquant ainsi d'une orientation que l'on pourrait qualifier de verticale et séquentielle en France. Le premier palier, après quatre à cinq années d'école primaire, répartit les élèves entre trois filières d'enseignement général que l'on peut hiérarchiser selon la durée de formation qu'elles annoncent et leur ouverture sur l'enseignement supérieur. La « Hauptschule », école secondaire élémentaire, délivre un enseignement général pendant cinq ou six années selon le Lander. A son terme est délivré un certificat de fin d'études secondaires qui constitue, en fait, le premier titre scolaire en Allemagne. La filière intermédiaire est celle qui conduit à la « Realschule », collège d'enseignement secondaire, qui délivre au bout de six années un titre spécifique : « le Mittlere Reife ». Ce dernier peut permettre d'accéder à un établissement technique de deux ans « Fachoberschule », à partir duquel se prépare éventuellement l'examen d'entrée (Fachschulereife) aux instituts supérieurs de spécialité « Fachhochschule ». Enfin, le Gymnasium constitue la filière longue de l'enseignement secondaire débouchant après neuf années d'études réparties en deux cycles sur « l'Abitur », c'est à dire le diplôme le plus élevé de fin d'études secondaires autorisant l'entrée directe à l'Université ou dans tout autre établissement d'enseignement supérieur. Compte tenu du fait que cette première orientation intervient pour tous au même moment de leur parcours scolaire, on peut penser que ce tri tend à homogénéiser de la même façon les recrues dans chaque filière (proposition 1).

A la fin de l'enseignement secondaire, c'est à dire en moyenne entre 16 et 19 ans, intervient le second palier majeur d'orientation au sein du système éducatif Allemand. Ce seuil correspond au passage vers le système de formation en alternance pour 60 à 70 % d'une cohorte de jeunes

durant la décennie 80, et pour le reste à des orientations vers l'enseignement supérieur ou des écoles de formation professionnelle ¹¹. Le système dual, avec ses 374 spécialités professionnelles, occupe de fait une place centrale dans l'ensemble des dispositifs de formation initiale. En vérité, 260 spécialités réorganisées sur la base de la loi de 1969 regroupent 97 % de l'ensemble des apprentis dont les 2/3 se concentrent dans 30 spécialités (Koch 1996). Mais l'orientation vers le système dual a ceci de particulier qu'elle marque la transition entre un système d'éducation publique et un système régi par les lois du marché ¹². En effet, l'ouverture des places d'apprentissage relève des calculs d'opportunité des entreprises et la rémunération qu'elles versent - 25 à 35 % d'un ouvrier qualifié de la branche - est assimilé au salariat (Krais et Trommer 1995). Il n'y a donc pas de droit automatique à l'inscription dans le système dual. L'octroi d'une place dépend des résultats scolaires, de contacts informels que le jeune peut avoir avec l'entreprise, de l'issue d'un entretien et, dans certaines grandes entreprises, d'un examen écrit. Les spécialités professionnelles sont plus ou moins attractives selon qu'elles appartiennent au secteur commercial et industriel ou au secteur artisanal, et selon la taille de l'entreprise d'accueil. En effet, le salaire d'un apprenti est en général croissant avec la taille de l'entreprise et plus élevé dans le secteur commercial et industriel. Celui-ci réunissait plus de la moitié des apprentis en 1989. D'autre part, le taux de rétention de près de 90 % dans les grandes entreprises souligne qu'un autre avantage de ces dernières se situe dans l'intégration probable des apprentis à leur marché interne (Soskice 1994).

Les entreprises participent à hauteur des 2/3 au financement de la formation dispensée dans le système dual. Elles sont aussi partie prenante dans l'élaboration des référentiels de formation et précisent les acquisitions professionnelles dont les jeunes doivent faire la preuve lors des différents examens. Cette forte implication des entreprises, à la fois dans la définition des contenus de formation et dans son organisation, et le fort taux d'encadrement (moins de 4 apprentis pour un tuteur) font que la nature essentiellement professionnelle des savoirs dispensés -la socialisation à un environnement professionnel, l'apprentissage de la coopération,...- et la modalité de transmission de ces savoirs sont susceptibles d'homogénéiser des capacités générales des jeunes potentiellement assez différenciées¹³. Cette opération passe, en particulier, par l'élaboration en cours d'apprentissage d'une qualification en partie spécifique, immédiatement exploitable au terme de la formation.

C'est donc le brevet de formation professionnelle qui a le plus d'importance sur le marché du travail et qui définit le niveau de salaire d'embauche. Il conditionne également la qualification d'emploi, le brevet dual devant conduire normalement à occuper un poste d'ouvrier qualifié ou d'employé qualifié.

11 En 1990, 54,2 % des actifs ont un diplôme de formation professionnelle en alternance auxquels il faut ajouter 4,1 % qui ont un diplôme professionnel complémentaire (Buechtemann, Vogler-Ludwig 1995)

12 Toutefois, comme nous venons de le voir, c'est un marché sous surveillance des pouvoirs publics qui peuvent peser sur les entreprises pour qu'elles offrent un nombre suffisant de places d'apprenti, comme au début des années 80, sous le coup de la pression démographique des sortants du secondaire.

13 Le taux de réussite traditionnellement élevé au brevet dual (85% en moyenne) en porte témoignage.

Ces principes de construction de la formation professionnelle ont plusieurs conséquences quant à sa valorisation sur le marché :

- C'est la détention du brevet dual, plus que le nombre total d'années d'études suivies pour y parvenir, qui est valorisée.
- La mobilité professionnelle de ces actifs est peu développée en début de carrière dès lors qu'une majorité reste dans l'entreprise qui les a formés et occupe un poste dans sa spécialité.
- Pour une spécialité donnée et même au sein d'un ensemble de spécialités, dans les services, l'industrie ou l'artisanat, la variance des salaires d'entrée est faible relativement au cas des formations professionnelles et techniques en France à la même époque.
- L'expérience professionnelle est moins salarialement valorisée qu'en France au même titre que l'ancienneté dans la firme (Depardieu Payen 1986).
- Alors que le coefficient de variation des salaires augmente en France avec l'expérience pour les diplômés professionnels, il reste stable ou diminue en Allemagne¹⁴.

La forte attractivité du système dual dans la décennie 80 :

L'attrait exercé par le système dual s'amplifie jusqu'au milieu des années 80. En 1985, les demandes de place de formation enregistrées par l'office fédéral du travail dépassent de 5% les offres (Grando et Möbus 1988). Cet excédent s'explique par la détérioration du marché de l'emploi au début des années 80, tendant à abaisser le coût d'opportunité de la formation, et par la poussée démographique de la fin des années 60. Cette concurrence accrue à l'entrée a contribué à élever le niveau des capacités générales des apprentis, si on l'évalue à l'évolution relative des filières d'approvisionnement (Tableau a). L'afflux croissant de diplômés, des deux filières les plus prestigieuses de l'enseignement secondaire, crée un surcroît d'hétérogénéité des apprentis à l'entrée du système dual au regard de la situation de 1970 (Cf. le schéma interprétatif, annexe 1).

¹⁴ Marsden (1991) présente des résultats qui vont dans le sens des trois dernières implications à partir de données des années 70.

Tableau a : Evolution de la répartition des flux d'approvisionnement du système dual :

| Distribution en % | Origine des apprentis par filière ou dispositif de formation précédemment emprunté | | | Origine scolaire des apprentis en 1989 selon le secteur de spécialités | |
|---|--|---------|---------|--|---------------------------------|
| | 1970 (a) | 1985(a) | 1989(b) | sect. industriel et commercial (c) | sect. artisanal (c) |
| Hauptschule avec ou sans certificat | 79,8 | 39 | 34,2 | 31,8 dont 0,9 % sans diplôme | 71,6 dont 6,4 % sans diplôme |
| Realschule | 18,9 | 32,7 | 34,1 | 39 | 22,1 |
| Gymnasium avec Abitur | 1,3 | 10,7 | 15,8 | 21,2 | 6,3 |
| Formation professionnelle et pré-prof. scolaire | - | 17,5 | 15,9 * | | |

Sources : (a / Grando et Möbus 1988), (b/ Möbus et Sevestre 1991) (c/ BMBW 1991).

* Proviennent majoritairement de la Hauptschule.

Il faut noter que cette évolution du niveau d'aptitudes générales des apprentis a suscité de la part des entreprises une redéfinition des fonctions confiées à ces ouvriers et employés qualifiés. D'autre part, la refonte des programmes des formations professionnelles délivrées dans le cadre du système dual, à l'exemple de la métallurgie, a eu pour effet d'accroître les compétences des titulaires du brevet. Par voie de conséquence, les entreprises ont eu tendance à reporter sur ces nouvelles générations d'apprentis des fonctions tenues par le passé par les techniciens (Techniker) et agents de maîtrise ou maîtres dans l'artisanat (Meister) (Drexel 1992). Est constatée ainsi l'existence d'un stock important de « Techniker » et de « Meister » qui possèdent le titre¹⁵ sans en avoir la qualification, ce qui tend à décrédibiliser aux yeux des jeunes générations les opportunités d'évolution du statut professionnel par la formation continue attachées au brevet dual.

A cette première source de perturbation s'ajoute le fait que de plus en plus de titulaires du Brevet dual occupent des postes non ou semi-qualifiés - 25 à 30 % selon Tessaring (1993). Ainsi, en 1990, près des deux tiers de ces emplois sont occupés par des diplômés du système dual. D'autre part, l'extension de l'offre de places d'apprentissage, destinée à contenir l'afflux de demandes dans la première moitié des années 80, s'est répercutée dans une diminution du rendement salarial du brevet dual. Comme le précisent Buttler et Tessaring (1995) « La

¹⁵ Ces deux titres qui attestent d'une qualification professionnelle de haut niveau sont accessibles uniquement par la formation continue.

proportion au sein de la population active des ouvriers issus d'une école professionnelle à temps plein ou de l'apprentissage a crû plus vite que leur part dans le volume total des revenus distribués ». Cette évolution traduit le décalage entre cette offre de formation et l'offre d'emplois correspondante. Ainsi, entre 1980 et 1989, on note une baisse de 22 % des détenteurs d'une unique formation secondaire contre un déclin de tout juste 11% des emplois non ou semi qualifiés.

Déclin de l'apprentissage et développement de l'enseignement supérieur dans les années 90:

Depuis 1987, on assiste à un repli du nombre de diplômés du système dual (tableau b). Cette défection est encore plus nette si on regarde le taux de remplissage des places d'apprentissage : 0,55 en 1992 et même 0,41 dans la métallurgie. La dégradation du marché de l'emploi, les perspectives d'évolution professionnelles, plutôt bouchées, évoquées plus haut, mais aussi l'importance croissante du flux de sortie de la filière longue de l'enseignement secondaire (tableau c) sont les facteurs explicatifs de cette désaffection.

Tableau b : Evolution du nombre de diplômés sortant du système dual et fréquence de passage en chômage :

| Année | Nombre de diplômés (décembre) en milliers. | Probabilité de connaître le chômage pour les titulaires du brevet |
|-------|---|---|
| 1986 | 675 | 14 |
| 1987 | 680,1 | 14,2 |
| 1988 | 643,1 | 13,6 |
| 1989 | 601,6 | 12,9 |
| 1990 | 531,6 | 11,8 |
| 1991 | 498,3 | 12,1 |
| 1992 | 453,6 | 12,6 |
| 1993 | 440 | 17,1 |

Source : IAB dans Zedler (1994).

Tableau c : Evolution des flux de sortie de l'enseignement secondaire :

| Filière d'origine | 1960(a) | 1970(b) | 1985(b) | 1990(a) |
|-------------------------------------|---------|---------|---------|---------|
| Hauptschule avec ou sans certificat | 73 | 62,6 | 37,9 | 31,2 |
| Fin de Realschule | 18,2 | 25,6 | 33,2 | 35 |
| Gymnasium avec Abitur | 8,8 | 11,8 | 29 | 33,8 |

Sources : (a/ Grando et Möbus 1988), (b/ Drexel 1993).

Ce dernier facteur n'est pas anodin en ce qu'il révèle un choix de plus en plus affirmé des familles en faveur de l'enseignement supérieur pour leurs enfants, notamment parce qu'il préserve le plus grand nombre d'options possibles (Schober et Tessaring 1993). En 1991, parmi les 33% de sortants du système éducatif munis de l'Abitur, 76 % d'entre eux poursuivent directement dans l'enseignement supérieur, et pour la première fois, en 1990 le nombre d'étudiants a dépassé le nombre d'apprentis. On doit aussi y voir l'effet de la stabilité du rendement salarial de la formation universitaire et supérieure technique tout au long des années 80 (Abraham, Houseman 1993). Cette attraction nouvelle exercée par l'enseignement supérieur ne va pas sans causer de difficultés en raison de l'étroitesse des structures d'accueil. De plus, l'Université fonctionne selon un principe de filière longue - 7 ans sans diplôme intermédiaire - auquel ne sont pas forcément préparées les nouvelles générations¹⁶. La hausse du taux d'abandons et l'âge moyen d'obtention du diplôme, aujourd'hui supérieur à trente ans, en attestent.

Mais parallèlement à cette ouverture relative de l'enseignement supérieur, de 20 à 30 % des titulaires de l'abitur optent pour une formation professionnelle en alternance. Par la suite, munis d'un brevet professionnel de spécialité, ils sont de plus en plus nombreux à poursuivre dans l'enseignement supérieur qu'ils soient auparavant issus ou non du « Gymnasium ». En 1991, selon Drexel (1993), 22 % de ceux ayant débuté une formation universitaire et 49 % des étudiants des écoles de l'enseignement technique supérieur ont achevé au préalable une formation duale. Le brevet dual est ainsi de moins en moins considéré comme un « diplôme » terminal. Il paraît constituer un atout implicite pour poursuivre dans l'enseignement supérieur, et confère une assurance de qualification professionnelle reconnue sur le marché du travail en cas d'échec ultérieur dans le supérieur. En même temps, il est une condition nécessaire pour s'inscrire en formation continue dans un cycle de préparation au titre de « Meister » ou de « Techniker ». Ainsi, Drexel (1996) présume que la seule détention du brevet dual sera à l'avenir insuffisante pour occuper un emploi qualifié et qu'elle devra être complétée par des stages de formation continue.

¹⁶ La juxtaposition des différents dispositifs de formation comparée à leur superposition en France fait qu'à partir de 22 ans, le taux de scolarisation en Allemagne est significativement plus élevé qu'en France : 37 % à cet âge en 1992 en incluant les apprentis contre 24 % en France. (Rothe 1995).

En résumé, il semble que trois risques de déstabilisation menacent la centralité du système dual à la fois dans sa dimension quantitative et dans son rôle de production de compétences professionnelles reconnues par le marché. Nous renverrons par la suite à ces trois éléments de déstabilisation sous les sigles H1, H2 et H3.

- Le premier réside dans l'hétérogénéité croissante des recrutés dans le système dual, en ce qu'elle peut fragiliser l'opération d'homogénéisation postulée reposant sur la forme de transmission et la nature des connaissances dispensées [H1]. En revanche, cette difficulté est contournée si les candidats, en fonction de leur filière suivie dans le secondaire, se concentrent dans certaines spécialités, comme cela semble être de plus en plus le cas. Toutefois, les conséquences pratiques sont du même ordre, au sens où primerait dans la reconnaissance marchande du brevet, la filière suivie dans l'enseignement secondaire manifestant les aptitudes générales des formés.

- Le second risque renvoie au rôle de cycle de transition qui est réservé au système de formation duale par une partie de ses participants, ceux justement qui, titulaires de l'Abitur ou de l'examen de fin de Realschule, peuvent ensuite accéder plus ou moins aisément à l'enseignement supérieur [H2]. En revanche, le brevet dual conserverait son statut de diplôme terminal de formation initiale pour l'immense majorité des candidats en provenance de la filière élémentaire de l'enseignement secondaire.

- Enfin, la dégradation durable du marché de l'emploi, l'écart qui se creuse entre le marché des places d'apprentissage et la structure des besoins en qualification sur le marché du travail (et qui s'exprime dans le taux de chômage croissant au sortir de l'apprentissage cf. tableau 2), l'augmentation des embauches sur contrat à durée déterminée et à temps partiel (Zedler 1994), la fréquence des déclassements à l'embauche¹⁷, participent à une dévaluation marchande du brevet dual et à l'augmentation de la disparité des situations professionnelles occupées en sortie [H3].

Ces trois phénomènes, tels que les données empiriques nous permettent de les entrevoir, se conjuguent d'une certaine manière en portant atteinte à l'efficacité et à la cohérence du système dual. Dans l'ancien état du système, la valeur productive à caractère pratique et technique incarnée par le brevet dual prévalait sur le marché du travail, comparativement aux capacités générales acquises au cours de l'enseignement secondaire. La valeur productive de ces formations déterminait pour ainsi dire leur reconnaissance transversale et leur fonction assurancielle par le pouvoir de mobilité virtuelle conféré. Aujourd'hui, les pratiques nouvelles de poursuite d'études, l'hétérogénéité croissante des apprentis, le rationnement des emplois et les désajustements entre structure de l'offre et structure de la demande sur le marché du travail soumettent potentiellement le système de formation en alternance à une fonction de filtre de capacités antérieures qui vient contrecarrer sa logique initiale. Un début de formalisation de ces transformations est proposé en annexe I.

Dans cette perspective, on peut poser les hypothèses à tester suivantes qui renvoient chacune plus particulièrement à l'un des risques de déstabilisation soulevé (H1, H2 ou H3). On prend

¹⁷ *Déqualifications qui interviennent, fait nouveau, dans la spécialité, alors que le passage dans l'industrie assorti d'un déclassement pour les sortants d'une spécialité artisanale, est une pratique existant de longue date.*

comme référence la situation sur le marché du travail des entrants en activité dans les années 70.

A propos des sortants des filières professionnelles :

- Pour les titulaires du brevet dual, on fait l'hypothèse que les salaires d'entrée sont plus dispersés et l'éventail des professions occupées plus large que par le passé (H3).

- La variance de salaire entre spécialités devrait s'être élargie, avec notamment l'effet de concentration dans certaines spécialités en fonction du parcours scolaire initial (H1) et la dégradation des conditions d'embauche touchant différemment les spécialités (H3).

- Le rendement salarial moyen du brevet dual, comparativement aux sortants sans diplôme de formation professionnelle, doit être plus faible qu'autrefois (renvoie à H2 et H3).

- A formation professionnelle donnée, le différentiel d'impact salarial des trois filières de l'enseignement secondaire est supposé s'être accentué relativement à la situation en vigueur dans les années 70 (H1 et H2).

- L'effet de l'expérience professionnelle sur le salaire est prédit de plus grande amplitude pour les cohortes récemment entrées en activité, l'expérience professionnelle pouvant permettre de corriger un mauvais appariement initial.

- A spécialité professionnelle donnée, il est prévisible que la variance des salaires par année d'expérience s'accroisse de façon plus significative que par le passé (H3).

- Pour les mêmes raisons [H3], il est supposé un plus fort taux de mobilité et en moyenne moins favorable que pour les cohortes d'entrants dans les années 60 et 70.

En ce qui a trait à l'enseignement supérieur :

- La tendance à l'oeuvre prédit un rendement moyen des études supérieures en baisse, si l'emporte l'effet de sa démocratisation et de la diffusion probable de ces diplômés dans un éventail plus large de professions qu'autrefois. Cependant son rendement peut s'être en revanche accru si ces diplômés acquièrent une valeur de signalement conférée par l'émergence d'une logique de filtre.

- On pourra d'autre part chercher à tester si le fait de posséder un diplôme de formation professionnelle acquis avant l'entrée dans le supérieur se voit salarialement reconnu sur le marché du travail. Ceci irait à l'encontre de la dérive en terme de filtre dessinée plus haut et confirmerait la logique du modèle éducatif allemand dans sa priorité donnée aux savoirs productifs.

Au-delà des dimensions du salaire, de la mobilité et de l'expérience professionnelle, les variables de formation continue et de promotion interne seront évidemment convoquées dans l'analyse statistique. De même, la variable sexe constituera une de nos entrées, car si l'on connaît mieux le cas des hommes, l'évolution de la formation et du travail des femmes est aussi particulièrement remarquable en Allemagne. D'un côté, on constate une progression importante de la formation des femmes et de leur taux d'activité, ce qui tend à les rapprocher des hommes. De l'autre, pour ce qui nous concerne ici, c'est dans les formations professionnelles que la progression des femmes a été la plus forte, alors même que les diplômés professionnels sont les plus rentables pour elles (Blossfeld 1995, Brauns et alii 1995).

3.2 : La France : l'émergence de la formation professionnelle.

Schématiquement, dans les années soixante, la faiblesse de la formation professionnelle initiale et la valorisation d'une formation générale très hiérarchisée et très sélective ont conduit à la construction de valeurs productives, principalement au travers de l'accumulation d'expérience professionnelle dans les marchés internes d'entreprise. Depuis, les transformations ont été sensibles, surtout depuis le milieu des années quatre-vingt sous l'impulsion d'une politique publique volontariste.

En moins de 15 ans, la part d'une génération accédant au niveau du bac a doublé : 34% en 1980, 70% en 1994. Près des deux tiers d'une classe d'âge obtiennent désormais le baccalauréat. Par voie de conséquence, les effectifs d'étudiants ont fortement augmenté (de 500 000 durant les années 80, soit +40% ; de 400 000 entre 1990 et 1994, soit +23%) ; ainsi les diplômés de l'enseignement supérieur représentent 33% des sorties de formation, soit un doublement en 20 ans. Compte tenu en outre de la tendance à l'allongement des études (une année supplémentaire tous les cinq ans), la montée de l'inactivité a été également spectaculaire.

De ce fait, la caractéristique majeure de l'évolution de la situation des jeunes de moins de 25 ans durant les années quatre-vingt en France est la baisse très rapide de leur taux d'activité (- 10 points entre 1983 et 1991) qui le conduit au plus bas niveau des grands pays industrialisés (34,4% contre 64,4% en Suède ou 66,3% aux Etats-Unis où la signification de l'activité est similaire, contrairement à l'Allemagne où les apprentis sont comptabilisés parmi les actifs)¹⁸. Dès 1991, par les taux de scolarisation à 17-18ans, la France se situait dans le peloton de tête des pays développés avec l'Allemagne, la Suisse (l'un et l'autre se positionnant à ce niveau grâce à leur système d'apprentissage) et le Japon, sensiblement devant les Etats-Unis et plus encore devant la Grande-Bretagne.

Le développement de la formation professionnelle initiale a apporté une contribution importante à ce mouvement d'ensemble avec d'une part la diffusion des formations technologiques supérieures, DUT et BTS - ces derniers connaissant la progression la plus spectaculaire grâce au réseau dense et décentralisé de lycées technologiques qui les délivrent -d'autre part la création en 1985 des baccalauréats professionnels qui décloisonnent la filière de l'enseignement technique court, CAP et BEP.

¹⁸ En 1994, ce taux avait encore baissé s'établissant à 30,7%.

Tableau d : Evolution du nombre de diplômés de l'enseignement technologique et professionnel¹⁹

| Années | CAP | BEP | Bac Techn. + pro | BTS +DUT | Total |
|--------|---------|---------|------------------|----------|---------|
| 1970 | 183 352 | 28 493 | 28 600 | 16 945 | 257 390 |
| 1980 | 235 046 | 78 905 | 62 660 | 37 211 | 413 822 |
| 1990 | 274 343 | 156 543 | 136 737 | 80 482 | 648 105 |

Source : Direction de l'évaluation et de la prospective du ministère de l'Education Nationale

Cette croissance quantitative s'inscrit dans une politique de revalorisation de l'enseignement professionnel et technologique qui s'est notamment appuyée sur des transformations qualitatives. La construction des curricula menée en concertation avec les professions a été fortement rationalisée, notamment par le recours à la technique des référentiels d'emploi (que doit savoir faire le diplômé ?) et de diplôme (que doit-il savoir ?). En outre, la rénovation des diplômes s'est sensiblement accélérée et, par exemple, s'est traduite par la suppression de 246 CAP (ou mentions de CAP) tandis que 165 autres étaient créés ou entièrement revus. Enfin, l'inspiration « allemande » de cette politique s'est concrétisée par la systématisation du principe de l'alternance.

C'est ainsi que le baccalauréat professionnel a été le premier diplôme à intégrer dans sa construction pédagogique les interactions entre périodes en entreprise et enseignement à temps plein en établissement de formation. Depuis lors, des stages en entreprise sont intégrés dans le cursus des BEP et des BTS. La prolifération de demandes adressées aux entreprises n'est pas sans poser de multiples problèmes d'organisation, notamment pour les entreprises, dont les capacités d'accueil et surtout de tutorat n'ont pas progressé dans la même mesure. De plus, celles-ci sont appelées à développer les formations en alternance sous contrat de travail et, en particulier, l'apprentissage. Sur les dernières années, une croissance sensible des flux d'apprentis a été obtenue notamment par l'entremise d'importantes incitations financières (crédit d'impôt, exonération de charges sociales, exonération de taxe d'apprentissage) ; tout en étant significative, la progression de l'apprentissage aux niveaux IV et plus, ouverte par la loi de 1987 érigeant l'apprentissage en filière de formation complète, concerne des flux encore modestes.

Il n'en reste pas moins que ce développement de la formation professionnelle initiale s'est fait par intégration de celle-ci au sein de la logique des niveaux de la formation générale. A cet égard, la pluralité des niveaux de diplômes en France pour une même filière de formation professionnelle initiale (par exemple la mécanique) est tout à fait symptomatique : de facto, elle revient à mettre en concurrence sur le marché du travail les titulaires de ces titres

¹⁹ Le nombre de diplômes ne correspond pas au nombre de diplômés puisqu'un même individu pourra obtenir plusieurs titres. Ce phénomène a d'ailleurs été encouragé par la politique publique puisque d'une part, les titulaires de BEP, se destinant à sortir sur le marché du travail, ont été incités à passer un CAP de la même spécialité faisant office de diplôme de spécialisation, d'autre part, le développement des baccalauréats professionnels est fondé sur la réussite préalable à un diplôme de l'enseignement professionnel court du même groupe de spécialités.

différenciés selon le niveau²⁰. Le mécanisme de tri "à la française", fondé sur les performances scolaires perdure et établit une « convention sociétale » très puissante dont la légitimité n'est guère contestée. Elle oriente les choix individuels et collectifs en matière d'éducation avec le risque récurrent d'une dévalorisation de la formation technique, ou du moins d'une tendance à la considérer comme insuffisante.

Ainsi, les poursuites d'études à l'issue de l'enseignement technologique ont été sensibles avec un quasi-doublement entre 1984 et 1992 (de 33% à 60 % pour les DUT, de 20 à 39% pour les BTS avec il est vrai, surtout pour les seconds, une forte proportion de formations de spécialisation dans le cadre d'une troisième année d'étude. La tendance générale est néanmoins à la reproduction des mécanismes qui ont touché les Baccalauréats technologiques (85 % de poursuite d'études vers l'enseignement supérieur pour un diplôme conçu initialement dans la perspective d'une insertion sur le marché du travail) d'autant que les filières sélectives que sont les DUT attirent de nombreux bacheliers généraux qui aspirent à poursuivre leurs études.

Ces transformations introduisent virtuellement la construction de valeur productive scolaires transversales -parce que fondées sur une sélectivité (la valeur de signalement) suffisante par le niveau de formation générale atteint- s'insérant dans un système d'emplois encore largement fondé sur la construction de valeurs productives au travers de savoirs acquis dans une succession de postes dans les marchés internes. Ainsi, même si des travaux récents ont montré que l'augmentation de l'éducation s'est diffusée dans toutes les professions (Bédoué, Espinasse 1995), cela n'implique pas que les règles de construction des qualifications et des salaires afférents n'aient pas changé. Ici aussi, trois risques (F1, F2, F3) de déstabilisation pèsent sur l'articulation prévalant antérieurement entre la formation et le marché du travail.

Le système français valorise surtout les capacités abstraites, c'est-à-dire une logique du niveau scolaire dont la voie royale mène au baccalauréat, premier titre « universitaire » qui symbolise la maîtrise de ces capacités. Atteint par une minorité (1/4) au début des années 70, dans des filières largement non professionnelles, ce niveau pouvait être considéré comme relativement homogène, du moins plus que les niveaux inférieurs, du point de vue des capacités filtrées. Le développement des formations professionnelles niveau bac et dans l'enseignement supérieur court (ainsi que la professionnalisation des 2èmes cycles universitaires) introduit une hétérogénéité des formations générales/professionnelles de par l'apparition de **capacités productives techniques transversales** articulées à des capacités abstraites élevées (F1).

L'utilisation différenciée des filières générales et techniques, de par le jeu des orientations scolaires permises par le système, introduit aussi une **hétérogénéité relative du type de capacités filtrées** pour un niveau donné (BEP ⇒ bacs techniques et professionnels, DUT/BTS ⇒ 2ème cycle, généraux ou non, des universités, ...). Autrement dit, des élèves qui avaient quitté la filière valorisée de l'enseignement général long, et qui étaient donc dotés en moyenne de moins de capacités reconnues, rejoignent par ce biais les filières longues, que

²⁰ En Allemagne, il y a à de rares exceptions près un seul brevet d'apprentissage par profession. Il est significatif de noter que l'établissement de formations professionnelles par apprentissage différenciées par niveaux (" Stufenausbildung "), un moment envisagée par le patronat et acceptée un temps par les syndicats dans l'électrotechnique, a finalement été abandonnée au profit d'un élargissement des bases de la formation professionnelle.

leurs capacités générales s'articulent, ou non, aux valeurs productives attachées à une possible formation technique ultérieure ou antérieure (F2).

La forte montée de la scolarisation au niveau bac, compte tenu de la valeur de ce niveau en France, **dévalorise les niveaux inférieurs** qui tendent à devenir qualitativement « résiduels », tandis que les niveaux supérieurs se hiérarchisent de manière complexe au travers des diverses combinaisons possibles d'enseignements généraux/professionnels et de la plus grande hétérogénéité des autres capacités des agents. Ceci doit entraîner de **plus grandes disparités professionnelles inter et intra niveaux** sur le marché du travail (F3).

On remarque que ces risques semblent rejoindre, dans leurs conséquences, ceux relatifs à l'Allemagne. Il ne faut cependant pas se méprendre sur le fait qu'ils renvoient à des réalités sociétales qui sont loin d'être identiques. En particulier, la question centrale qui se pose dans le cas de la France est prioritairement celle des modalités économiques de reconnaissance marchande d'une formation professionnelle jusque-là largement dévalorisée. Un début de formalisation de ce phénomène est proposé en annexe I. Dans le cas de l'Allemagne, la question centrale est celle d'un brouillage d'une formation professionnelle jusque-là parfaitement cohérente avec ses modalités de mise en oeuvre.

Ces éléments permettent, ici aussi, de poser un certain nombre d'hypothèses que nous allons tester :

- Pour un niveau donné, la dispersion des salaires des formations professionnelles est plus faible que pour les formations générales (F1).
- Plus le niveau augmente, plus les formations professionnelles sont valorisées par rapport aux formations générales (F2, F3).
- Plus le niveau scolaire est élevé, et plus l'association de capacités productives générales et professionnelles est supposée favoriser la rentabilité des mobilités, aussi bien entre les entreprises que dans les marchés internes (F1).
- Pour un niveau de formation professionnelle donné, les spécialités tertiaires sont plus concurrencées que les spécialités secondaires par la formation générale car l'apport technique est supposé moindre et les aspects généraux plus importants pour les postes correspondants (F1, F3).
- L'expérience professionnelle est d'autant plus rentable qu'elle est associée à un haut niveau de diplôme et à de la formation professionnelle (F2, F3).

Ces hypothèses ne seront pas forcément toutes validées, en tout cas de manière systématique, car il peut y avoir des « ruptures » dans la logique des niveaux et/ou de la valorisation de la formation professionnelle. Mais c'est bien un des objectifs de la recherche que d'essayer de mieux comprendre comment se recomposent les règles du marché du travail face aux bouleversements de la formation initiale.

Section 3 : Les conséquences des conditions de l'offre de formation initiale sur la valorisation des carrières.

Le montant de formation initiale transmis par le système éducatif et la nature de cette formation annoncent pour partie les modalités selon lesquelles vont se développer les carrières salariales. Soutenir un tel point de vue n'a rien d'innovant. Plusieurs approches théoriques sont susceptibles d'offrir des arguments de nature à rendre compte de la forme prise par ces modalités.

1 : Eléments de théorie.

L'approche du capital humain en conceptualisant le lien entre éducation, et plus généralement tout type de formation, productivité et salaire, offre une caractérisation de ces modalités de carrière. De plus, d'après la théorie du capital humain, l'expérience professionnelle constitue le support d'investissements en formation qui viennent s'ajouter au capital humain accumulé dans le système scolaire. Les compétences professionnelles acquises augmentent la valeur productive individuelle, ce qui s'exprime dans un profil de salaire croissant avec l'expérience professionnelle. En outre, la théorie prédit un profil concave de croissance des salaires sur le cycle de vie.

C'est déjà beaucoup mais peu du point de vue qui nous intéresse. Qu'est ce qui détermine cette concavité des salaires ? Sous quelles conditions varie la qualité de l'expérience professionnelle? Autant de questions auxquelles la théorie apporte peu de réponses, notamment parce que lorsqu'il n'y a pas de rémunérations correspondantes, on considère qu'il n'y a pas investissement même s'il y a un coût (Silvestre 1978). Certes, la théorie prend en compte la situation particulière de l'expérience professionnelle selon qu'elle se déroule dans un certain nombre d'emplois et d'entreprises ou se réalise dans une seule entreprise. Elle donne un fondement théorique à la non mobilité : l'ancienneté dans l'entreprise est virtuellement génératrice d'investissements en formation spécifique au sens où la relation d'emploi durable qu'elle manifeste est tout à la fois le résultat et la condition d'un financement conjoint d'une formation spécifiquement dédiée à l'espace de travail dans lequel évolue le salarié.

Plus les compétences accumulées dans le cadre de cette composante particulière de l'expérience professionnelle qu'est l'ancienneté sont spécifiques, moins le salarié sera en mesure de valoriser ailleurs sur le marché son expérience professionnelle. Au contraire la mobilité professionnelle inter-firme, partie complémentaire de l'ancienneté, manifeste la valorisation d'investissements en formation transférable. Dans cette perspective, l'ancienneté d'emploi comme la mobilité sont des conduites rationnelles et bénéfiques dictées par la nature des investissements accumulés. Or, empiriquement, on constate que des actifs possèdent une ancienneté élevée bien qu'elle se révèle pénalisante en matière salariale (Béret 1992, Dupray 1995). De la même façon, pour la mobilité, une partie significative des changements d'entreprise ne confèrent pas d'avantage particulier pour progresser dans sa carrière. La théorie, dans sa version initiale, est peu à même d'offrir des explications satisfaisantes à ces constats. Partant, elle dit forcément peu sur les déterminants des modalités de carrière.

Mais au fond, est-ce qu'elle permet d'offrir un fondement à l'affirmation posée ci-dessus ? D'abord, l'argument met en avant un effet d'offre, or, fondamentalement dans la théorie du capital humain, l'expansion de la demande d'éducation est une réponse à la croissance des besoins en qualification du système productif. Au niveau microéconomique, c'est parce que les agents anticipent un rendement net plus élevé des formations longues qu'ils décident d'opter pour de telles études. Si la réalité vérifiait les hypothèses de la théorie, et notamment le cadre d'information parfaite, il n'y aurait en vérité aucun effet d'offre puisqu'elle ne ferait que calquer les variations de besoins transmises par les prix du marché.

Il faut donc que l'offre ne corresponde pas exactement aux termes de la demande pour qu'il en résulte une influence propre de l'offre de formation sur sa valorisation opérée sur le marché. Il s'agit alors de décrire les facteurs sur lesquels porte la divergence entre demande et offre. Dans la version initiale et traditionnelle du capital humain, la divergence ne peut porter que sur les quantités. En effet, comme la formation initiale éclaire de façon parfaite la capacité productive attendue du salarié -et que d'autre part l'individu investisseur dispose d'une vision exhaustive des différentes opportunités de formation disponibles, des coûts associés et des gains attendus-, il n'y a pas d'erreur possible, ni dans le choix initial, ni dans la reconnaissance par le marché de l'investissement. En conséquence il n'y a pas de problème de qualité. La divergence sur les quantités peut provenir du temps de réponse nécessaire au respect des signaux en provenance de la demande de qualification.

En réalité, une double incertitude pèse à l'entrée dans l'emploi : l'incertitude de l'offreur de travail vis-à-vis des conditions effectives de travail et de carrière dans l'entreprise avant l'embauche, et l'incertitude de l'employeur vis-à-vis de la capacité productive effective du salarié. L'individu, par ses caractéristiques de formation initiale, est susceptible de diminuer l'incertitude de l'employeur et a d'autant plus de chance d'y parvenir que sa compétence attestée par sa formation est recherchée. En ces termes, la résolution de l'incertitude passe par l'équivalence faite entre formation et valeur productive individuelle. La nature de cette équivalence dépend, en amont, des conditions institutionnelles de l'offre de formation initiale et du principe de transmission des savoirs qu'elles favorisent.

La déconnexion entre système de formation et système d'emploi qui a longtemps prévalu en France, et la logique de sélection séquentielle suivie par l'enseignement général, ont produit des diplômés d'aptitudes productives hiérarchisées en fonction de leur rang dans la hiérarchie des niveaux de diplôme. Plus précisément, le système éducatif français opère en priorité un classement des diplômés en fonction des critères d'homogénéité des formés et de sélectivité des formations. Ces conditions déterminent ensuite la reconnaissance accordée à l'apport productif de la formation en question, si bien que celle-ci est négligeable aux premiers échelons de la hiérarchie. Dans ce contexte, la production essentielle du système éducatif réside dans un classement de potentiels plutôt que dans la préparation d'une main d'oeuvre qualifiée immédiatement opérationnelle.

Après ce système d'enseignement initial peu professionnalisé, il revient logiquement aux entreprises de doter les sortants du système éducatif en compétences pratiques et techniques nécessaires pour qu'ils puissent contribuer à l'activité productive et, pour les plus diplômés, de révéler et d'enrichir leurs capacités productives à l'état latent au sortir de l'école.

Dans le contexte du début des années 70, où plus de 60 % des actifs ne possèdent aucun diplôme, la tâche principale des employeurs reste de doter les salariés de compétences productives qu'ils n'ont pu acquérir dans le système éducatif. En l'absence de toute qualification professionnelle transmise par le système éducatif pour l'immense majorité des actifs, on conçoit que l'ancienneté d'emploi dans l'entreprise soit le moyen principal de valoriser l'expérience professionnelle. Son rendement élevé dans les années 70 tenait de fait pour partie à l'accumulation effective de compétences et de mise à jour des capacités productives pour les diplômés. Les salaires relatifs élevés des diplômés du supérieur reflétaient également l'état de pénurie relative de main d'oeuvre qualifiée face à une demande de travail plutôt excédentaire jusqu'en 1973.

L'Allemagne, quant à elle, se démarque fortement de son voisin dès cette époque par l'importance que revêt son système de formation en alternance dans l'approvisionnement du marché du travail en main d'oeuvre qualifiée. Son système d'éducation produit en l'occurrence des diplômés dont la contribution productive est largement identifiée - moins de 25 % des sortants du système éducatif n'ont ni formation professionnelle ni diplôme des filières intermédiaire ou longue de l'enseignement secondaire en 1975. De ce fait, les titulaires d'un brevet professionnel sont recherchés et embauchés pour leur compétence professionnelle et non pas en fonction de la filière d'enseignement général suivie. En conséquence, les jeunes débutants sont payés très vite à hauteur de leur compétence productive attestée aussi par la qualification attribuée. Dans ces conditions, l'incertitude des employeurs quant aux compétences productives des sortants du système dual est minimale. De par le contexte institutionnel d'élaboration conjointe des programmes de formation, les spécialités professionnelles préparées dans le système dual sont dotées d'un pouvoir de transférabilité sans équivalent en France. Une étude récente des débuts de carrière des apprentis entrés sur le marché du travail dans la fin des années 80, montre ainsi que 30 % seulement sont encore dans l'entreprise qui leur a dispensé l'apprentissage au bout de cinq ans (Winkelman 1996). La mobilité professionnelle inter-firme est par ailleurs en moyenne plus rentable au plan professionnel et salarial qu'en France (König, Müller 1986).

L'étude de Depardieu et Payen (1986) portant sur l'année 78, et qui contraste la situation des salaires dans l'industrie en Allemagne et en France, met en évidence une hiérarchie des salaires deux fois plus resserrée en Allemagne et un rendement de l'ancienneté deux fois plus faible qu'en France. Bien qu'ils ne fassent pas vraiment le lien entre ces résultats et les conditions d'offre de formation, les disparités observées sont pourtant en cohérence avec les éléments relevés plus haut.

Pour bien comprendre la portée de ces résultats, un détour théorique complémentaire par l'analyse sociétale et les marchés internes d'entreprise semble utile. Les travaux de Maurice, Sellier et Silvestre (1982) ont conduit à définir deux modes d'organisation des carrières salariales en France et en Allemagne. En résumé, ils arrivent à la conclusion qu'un espace organisationnel en France, où l'entreprise est l'acteur principal, régit la progression professionnelle d'une large majorité de salariés peu ou pas formés. A l'inverse, en Allemagne, c'est l'espace qualificationnel adossé au pouvoir structurant des formations professionnelles initiales dans la définition des qualifications, qui régit l'espace de mobilité et de progression de carrière des actifs. On peut déjà s'interroger sur l'adéquation de cette représentation avec la réalité d'aujourd'hui. Pour aller plus loin, on peut tenter également de préciser par quels mécanismes, les dimensions institutionnelles marquent leur empreinte sur les modalités

d'organisation des carrières et des itinéraires professionnels dans chacun de ces pays. A cet égard, les extensions de la théorie des marchés internes du travail sont éclairantes. Il apparaît ainsi que le marché interne est susceptible de remplir conjointement trois fonctions différentes: de sélection, de formation, d'incitation (Ballot 1996).

L'intérêt de cette distinction réside dans le fait que l'on peut discuter la pondération accordée en pratique à chacune de ces fonctions, selon le contexte institutionnel de production de compétences productives privilégié par le système de formation initiale et selon le contexte macroéconomique.

Le concept de capital humain ne permet de considérer que le seul registre de la formation. Or des problèmes d'insuffisance d'information sur la valeur productive des candidats à l'embauche appellent le recours à un mécanisme sélectif qui peut aller au-delà des techniques utilisées lors du recrutement. Dès lors, les échelles de salaire, les parcours promotionnels forment autant de procédures destinées en interne à révéler les plus capables. Enfin, l'incertitude sur les efforts déployés par les salariés dans leur activité génère des problèmes d'aléa moral, que des mécanismes, de salaire d'efficacité, de contrat à paiement différé accompagnés dans chaque cas d'une menace de licenciement, ou de contrôle par objectif permettent d'éviter.

2: Les modalités de carrière en Allemagne.

Du point de vue du contexte macroéconomique et de la transformation qualitative des emplois qui s'opère dans les années 80, l'Allemagne est confrontée à des conditions de changement assez semblables à celles que rencontre la France. Cependant, de 1988 à la mi-92, profitant du boom déclenché par l'unification allemande, l'Allemagne connaît un accroissement de l'emploi de plus de 8 % tandis que son taux de chômage revient à un niveau de 5,5 %, seuil dépassé en France depuis 1979 ! Par la suite, la dégradation de l'activité économique a fait repartir le chômage à la hausse. Mais à la différence de la France, près de 80 % de la population active bénéficie d'un diplôme de formation initiale à la fin des années 80 et pour l'immense majorité leur plus haut diplôme correspond à une formation professionnelle. Comme il existe une correspondance étroite entre spécialité de formation professionnelle, en particulier au sortir du système dual, et métier exercé, qualification et salaire, il en ressort que la fonction formatrice des marchés internes pourrait être privilégiée puisque les valeurs productives des actifs sont bien identifiées. Selon Favereau, Py, Sollogoub (1986), la promotion en Allemagne ne fait que ratifier l'acquisition en formation initiale d'une qualification professionnelle reconnue. Cependant, la transversalité des formations professionnelles rend hasardeuse le financement par les employeurs de formations qui seraient spécifiques. La nécessité en est de toute façon moins vive qu'en France.

La conjonction de ces différents éléments conduit à une faible rentabilité de l'expérience professionnelle et de l'ancienneté par rapport à ce qu'on observait en France dans les années 70. Le rendement salarial des itinéraires professionnels est plus étroitement lié à l'accroissement des compétences professionnelles authentifié par des stages de formation continue ou l'accès à une promotion que par des mécanismes relevant d'une logique d'incitation ou de sélection. On devrait ainsi observer des taux de mobilité interne moins élevés qu'en France.

Comme les compétences professionnelles sont souvent d'emblée reconnues à l'entrée dans l'emploi, la hiérarchie salariale n'a pas besoin d'être aussi étendue qu'en France et les horizons de progression salariale s'en trouvent d'autant raccourcis. Par ailleurs, même en cas d'exigence d'incitation à l'effort qui pourrait se réaliser par un mécanisme de salaire d'efficience, la quasi absence d'incertitude qualitative à l'embauche autorise la mise en place d'une procédure de promotion salariale moins durable et coûteuse qu'en France. En effet, en France, dans l'exemple d'une production individuelle observable - mais non contrôlable -, l'insuffisance productive peut aussi bien être reliée à un problème de paresse qu'à un problème de sélection adverse. Pour démêler ces effets, la procédure retenue devra être plus sophistiquée et faire appel à une hiérarchie salariale à la fois de plus grande amplitude et comportant davantage de niveaux intermédiaires. Au contraire, la plus grande homogénéité des formés à diplôme professionnel donné en Allemagne, et l'évaluation précise de leur contribution attendue, font également que les salariés ont une latitude plus réduite de renâcler à l'effort. Le salaire initial relativement élevé comparé à celui des travailleurs français ne les incite d'ailleurs pas à se comporter de la sorte. En définitive sans être annulés, les problèmes d'aléa moral sont largement atténués par le contexte structurel au sein duquel s'établissent les termes de la relation d'emploi.

Les données institutionnelles de l'offre de formation en Allemagne sont donc en mesure d'éclairer la nature des caractéristiques du déroulement des carrières en Allemagne. La reconnaissance rapide par le marché des formations professionnelles initiales a aussi un effet important sur l'accès à la formation professionnelle continue. Alors qu'elle est principalement initiée par les employeurs en France, près de la moitié des formations continues en Allemagne relèvent de la seule décision de l'individu (Sauter 1996). Par ailleurs, nous devrions observer un rendement moyen en ce qui concerne l'effet de la formation continue, à l'avantage de l'Allemagne par rapport à la France. En outre, cette rentabilité devrait être plus indépendante des conditions de son obtention qu'en France. Autrement dit, on peut penser que cette valorisation salariale de la formation continue sera peu affectée par la prise en compte des caractéristiques structurelles qui informent sur le contexte au sein duquel la formation a été dispensée.

La montée du niveau de formation générale des cohortes récentes de sortants du système éducatif ainsi que la volonté affichée par les jeunes de poursuivre leur formation dans l'enseignement supérieur, pourraient à terme remettre en cause la logique décrite. En particulier, si la formation générale venait à jouer un rôle croissant dans la possibilité d'accéder à un stage de formation continue et dans le rendement qui pourrait en être attendu, la formation continue perdrait sa vocation d'apport de compétences productives au profit de signal d'aptitudes générales existant préalablement à la formation.

Mais l'évolution en la matière est susceptible de suivre un tracé plus sinueux. En effet, il est attendu que l'efficacité de la formation professionnelle initiale dans la fixation des conditions de carrière soit entamée par l'essor de l'enseignement général. La formation générale est alors potentiellement soumise aux mêmes maux que celle qui a cours en France, à savoir une opacité des capacités productives qu'elle recouvre. De ce fait, c'est au marché du travail par le biais de l'expérience que revient alors la tâche de révéler les valeurs productives individuelles. Dans cette perspective, l'expérience professionnelle bénéficie d'une consistance nouvelle, puisqu'en participant à dévoiler les valeurs productives, elle génère aussi de la diversité et de l'hétérogénéité en fonction des espaces professionnels où elle se forme.

Si ce schéma s'avérait exact, l'Allemagne passerait d'une situation où l'accumulation de savoirs productifs, d'abord au travers de la formation professionnelle initiale puis par la formation continue, conditionne la valeur de l'expérience professionnelle à une situation où la nature de l'expérience professionnelle construirait l'accès à la formation professionnelle continue. Dans un tel contexte, la formation continue perdrait sa place à part entière pour constituer une des modalités de la valorisation de l'expérience, c'est-à-dire en cohérence étroite avec les événements antérieurs des itinéraires professionnels. Et là, comme en France, on pourrait assister à une plus large hétérogénéité de son rendement salarial que par passé.

Toutefois, son articulation vraisemblablement plus étroite à la formation initiale pour une majorité des formations continues entreprises est de nature à atténuer cet effet de dispersion des rendements individuels à type donné de formation professionnelle continue. On pourra seulement élucider cette question en statique, en comparaison de la situation Française. Le Panel utilisé pour les données allemandes, ne nous permet pas en effet de questionner les transformations éventuelles des conditions d'accès et de rentabilité des formations continues sur un intervalle de temps suffisant.

3 : Les modalités de carrière en France.

D'une situation de marché du travail tendu avec pénurie de main d'œuvre qualifiée, nous sommes passés en France à un contexte de pénurie d'emplois conjugué à une transformation qualitative des emplois. Il n'est pas difficile de prédire qu'un tel changement en quantité et en qualité de la structure des emplois s'est fatalement répercuté sur les modalités de fonctionnement des marchés internes.

Au début des années 70, la faiblesse des flux de diplômés de formation initiale oblige les entreprises à former elles-mêmes la majorité de leur effectif salarié, doté au mieux d'un faible niveau de formation initiale. Dans cette optique, la rémunération à l'ancienneté a pour vocation d'assurer la fidélité des salariés formés et empêcher les investissements à perte survenant avec les départs des salariés.

De la même façon, l'amplitude importante de la hiérarchie des salaires a pour objectif pour l'entreprise de retenir la main d'œuvre la plus qualifiée occupant des fonctions intermédiaires et d'encadrement. Une étude empirique, a d'ailleurs mis en évidence la plus forte stabilité de ces catégories socio-professionnelles par rapport aux catégories subalternes sur le début des années 70 (Dupray 1995). La progression de salaire à l'ancienneté, de même que l'amplitude des salaires, constituent les conditions fonctionnelles de la nécessaire logique de formation à laquelle est conduite de recourir l'entreprise.

L'importance économique de la formation continue qu'elle transparaisse ou non à travers des stages de formation structurée est d'ailleurs confirmée par la loi de 1971 visant à faire de la formation continue un substitut à la formation initiale. Par la suite, l'offre croissante en volume et en qualité des formations initiales sur le marché du travail, réduit considérablement en pratique la pertinence de ce dessein.

A partir de 1979, la proportion des diplômés dépasse celle des non diplômés dans l'ensemble de la population active qui tombe à moins de 30 % aujourd'hui. Dans le même temps l'offre de sortants du système éducatif possédant au moins le niveau Bac, passe de 35 à près de 70 %. Cette croissance de l'offre de formation initiale, ne s'accompagne pas pour autant jusqu'au milieu des années 80, d'une réelle diversification des logiques de formation. Globalement, le système éducatif prépare des gens capables et au système productif revient la tâche de définir en quoi ?

Le troisième fait majeur concourant au bouleversement des logiques à l'œuvre sur les marchés internes, c'est le retournement de la conjoncture économique depuis les crises pétrolières de 1973 et 1979 et la croissance sans frein du chômage.

Enfin, la mondialisation des marchés, l'accélération de la concurrence qui en résulte oblige les entreprises à procéder à des changements technologiques et organisationnels. Les métiers se transforment et consistent de plus en plus à manipuler des signes et à transmettre des informations plutôt qu'à agir sur la matière. Dans cette perspective, les entreprises ont besoin de salariés possédant des connaissances générales plus poussées et capables de faire évoluer leur compétence et d'accompagner l'entreprise dans sa dynamique.

Ces quatre éléments participent à faire émerger la fonction de sélection comme le registre prioritaire devant fonder les nouvelles logiques de gestion de la main d'œuvre. Elle est nécessaire, car l'incertitude demeure à l'embauche sur les réelles dispositions productives des salariés, même si la prise de risque est limitée lorsque la firme parvient à attirer des candidats issus des cursus scolaires les plus sélectifs.

Pour mener à bien cette stratégie de sélection, l'entreprise peut affiner sa politique interne de promotion. Les mesures d'avancement salarial à l'ancienneté perdent leur raison d'être mais sont difficiles à remettre en cause du fait de leur inscription dans les conventions collectives. Le marché interne a dès lors pour tâche prioritaire de révéler les valeurs productives des plus capables, de s'assurer de leur collaboration puis de leur favoriser l'accès à la formation continue. Dans ce contexte, cette dernière ne fait que ratifier en l'objectivant le succès relatif du salarié dans l'épreuve de sélection à laquelle renverrait en premier lieu l'organisation des parcours internes. La promotion aurait un rôle semblable à celui de la formation objectivant la reconnaissance par l'entreprise des compétences de son salarié. Dans cette logique, promotion et avancement salarial représentent les conséquences favorables du déroulement de la sélection. La dimension formation des marchés internes n'est alors véritablement mobilisée que pour la fraction de salariés repérée comme suffisamment stable et compétente pour exploiter à bon escient la formation dispensée.

Ce contexte particulier annonce par ailleurs une divergence de développement des formations professionnelles selon qu'elles sont initiées par l'employeur ou le salarié. A l'initiative de ce dernier, elle ne peut passer pour une donnée objective fiable des aptitudes productives du salarié. En effet, le contenu lacunaire en enseignements professionnels des diplômés de formation initiale, la faible reconnaissance dans l'emploi des acquis qui en découle et l'étendue des possibilités d'accès à la plupart des formations continues longues proposées par les organismes de formation, créent les conditions d'une forte hétérogénéité des aptitudes initiales des publics en formation et rendent l'appréciation de l'apport productif de ces formations malaisée. A cet égard, il n'est pas surprenant de constater que les travaux

d'évaluation de l'efficacité de ces formations au plan individuel, restent mitigés dans leur conclusion.

La France se retrouve ainsi dans une situation paradoxale où le système d'offre de formation initiale tente d'instaurer des filières de formation et des diplômes à contenu professionnel et technique prédominant et à visée d'insertion dans l'emploi, alors que le système d'emplois, confronté au faisceau particulier de circonstances décrit ci-dessus, prolonge la logique sélective au principe de l'enseignement général.

Un tel environnement de doute sur la valeur productive converti en une logique de mise à l'épreuve aboutit corrélativement à faire des caractéristiques des itinéraires professionnels, formations, promotions notamment, des signaux informationnels de la compétence individuelle. La formation continue délivre alors moins des compétences qu'elle ne qualifie une trajectoire sélective et en cela produit un éclairage informationnel à l'aune duquel sera appréciée la capacité productive individuelle.

Cependant l'appropriation individuelle de ces formations continues et la capacité à les convertir en signal fort de sa valeur productive devrait s'établir principalement sur la base des aptitudes générales attestées par la formation initiale plutôt que sur la seule réussite d'une expérience professionnelle. Ce qui signifie que la portée marchande de la formation continue est certainement largement conditionnée par les caractéristiques individuelles et qu'à même formation professionnelle continue, il se dessine une hétérogénéité croissante de son rendement individuel en fonction du diplôme de formation initiale détenu.

Conclusion de la première partie.

Nous nous sommes donc interrogés sur les évolutions depuis 20 ans dans les deux pays pour construire des hypothèses sur les transformations dans la valorisation des capitaux professionnels. Très schématiquement, on a pu faire les constats suivants :

Pour la France, on a montré que le système éducatif repose sur une logique de révélation des aptitudes et d'homogénéisation par le haut, c'est-à-dire que sélection et homogénéité se conjuguent avec la montée dans la hiérarchie des niveaux et des diplômes. C'est, dans ce cadre, la valeur de signalement fondée sur le principe de sélectivité de la formation initiale qui commande sa valeur productive. Ce fait était d'autant plus vrai dans les années 70 que la population était peu formée, et notamment peu formée du point de vue des formations professionnelles. Ceci a eu pour conséquence que la construction des qualifications s'est principalement réalisée à l'intérieur des entreprises dans les marchés internes. Autrement dit, ce sont les capacités acquises par l'expérience professionnelle qui étaient centrales. Dans les années 90, il y a apparition de deux phénomènes forts : une explosion de la scolarisation qui pose la question de la généralité du diplôme par rapport à la construction de qualifications peu ou prou spécifiques dans les marchés internes ; L'apparition de formations professionnelles mieux organisées par rapport au monde de l'entreprise qui pose la question de l'émergence possible d'une formation professionnelle ayant une plus forte valeur productive et une plus forte valeur de signalement que les formations générales de même niveau.

L'hypothèse générale est donc celle d'un basculement d'un espace de qualification surdéterminé par l'expérience professionnelle accumulée au sein des entreprises dans les

années 70 à un espace où la formation, et notamment la formation professionnelle, remettent en cause les principes antérieurs dans le sens qui vient d'être indiqué.

Pour l'Allemagne, on a montré la très forte centralité du système dual, aussi bien du point de vue de son importance numérique que de celui du haut degré d'intégration entre la co-construction de la formation et sa valorisation sur le marché du travail. En simplifiant, c'est donc la valeur productive des connaissances transmises qui fonde la très forte reconnaissance marchande de la formation professionnelle. Cela se traduit par une faible dispersion des salaires et des carrières salariales très courtes (l'expérience professionnelle est assez peu valorisée, et elle l'est de manière homogène). Dans les années 90, il y a un phénomène de brouillage du système antérieur par l'introduction d'une logique de niveau scolaire à l'intérieur du système dual et une tentative de contournement de la part des grandes firmes. Cela se traduit par le fait que la proportion des jeunes intégrant le système dual et sortant de la filière longue de l'enseignement secondaire s'accroît. Ajouté à cela, le ralentissement durable de la croissance économique a provoqué la hausse du chômage et un ralentissement des promotions internes pour les ouvriers et les employés qualifiés incitant les jeunes des cohortes les plus récentes à poursuivre leurs études. Du côté de la demande, la structure des places d'apprentissage s'est modifiée. Les places dans les métiers les plus prestigieux deviennent plus rares car les grandes entreprises tentent peu à peu de se désengager de leur participation au système de formation en alternance du fait de l'importance des coûts supportés, et de sa rigidité par rapport à des systèmes de formation « maison » plus intégrés. Or, une grande partie de la force du système dual, repose sur le consensus dont il a fait jusqu'ici l'objet de la part des employeurs, dans sa capacité à approvisionner les entreprises en qualifications requises.

En somme, il y a apparition d'une plus forte hétérogénéité dans l'espace de qualification allemand au travers d'une importance plus forte des capacités acquises par l'expérience en cours de vie active du fait de la remise en cause des principes antérieurs de fonctionnement du système dual.

Les deux parties suivantes vont être consacrées à l'opérationnalisation de ces différentes hypothèses.



DEUXIEME PARTIE : PREMIERS RESULTATS EMPIRIQUES SUR LA VALORISATION DE LA FORMATION INITIALE.

Cette partie est consacrée à la validation des diverses hypothèses formulées dans la première partie. On examine consécutivement le cas de la France, celui de l'Allemagne.

Section 1 : La France et l'émergence de la formation professionnelle.

Les éléments développés précédemment nous ont amenés à poser un certain nombre d'hypothèses, il s'agit maintenant tout d'abord de tester ces dernières et de les compléter.

Nous allons pour commencer envisager ce qu'il en est pour les salariés masculins, les singularités des rapports au marché du travail selon le sexe étant trop importantes pour rendre possible une analyse mélangeant hommes et femmes. Les résultats relatifs à ces dernières seront présentés à la suite de ceux des hommes.

1 : le test des hypothèses formulées.

Pour mener à bien l'opérationnalisation, nous comptons comparer les évolutions entre les enquêtes FQP 1977 et 1993 auprès des salariés les plus jeunes pour pleinement prendre en compte les évolutions du système éducatif entre ces deux dates. La faiblesse des effectifs de l'enquête de 1993 nous a contraints à travailler sur l'ensemble de la population. Les échantillons sont limités aux salariés du privé et du semi-public occupés à date de l'enquête (93 et 77) et qui étaient salariés occupés cinq ans auparavant (88 et 72). Le choix du salariat cinq ans avant tient à deux raisons principales :

- Tout d'abord, il s'agit de limiter l'hétérogénéité de la population (insertion, reprise d'emploi,...) qui biaise fortement les relations salaires-études/expérience/ancienneté (Jarousse 1988). Ceci est d'autant plus vrai que les contextes économiques sont bien sûr très différents entre 1977 et 1993. Par exemple, si l'on considère l'ensemble des actifs masculins, le taux de chômage passe entre ces deux dates de 2,5 % à 9,1 %. En s'intéressant au salariat le plus stable, on limite, autant que faire se peut, l'influence de conjonctures contrastées.
- Ensuite, cela permet d'intégrer dans l'analyse les changements d'entreprise ou de poste qui ne sont renseignés que sur cet intervalle de temps.

Il faut tout d'abord préciser les populations et quelques variables que nous allons utiliser.

* Les échantillons ainsi définis comprennent 3436 individus en 1993 et 10830 en 1977 (limités aux tranches d'âge 20-64 ans puisque c'est une contrainte qui pèse sur l'enquête de 93).

* Le salaire est le salaire annuel équivalent temps plein perçu en 1992 et en 1976. Compte tenu des non réponses au salaire, les effectifs passent respectivement à 3399 et 10493 individus.

* Nous avons conservé les salariés à temps partiel, très peu nombreux, en vérifiant néanmoins que cette variable n'avait pas d'effet sur le salaire. On le verra, il a fallu opérer un choix différent pour les femmes.

* Le diplôme est codé en 11 classes permettant de distinguer formation générale et formation technique pour un même niveau donné :

- Autres enseignements supérieurs au moins égal à la licence / grandes écoles (bien qu'il soit très abusif de considérer ces dernières comme de l'enseignement professionnel, mais cette dimension nous y semble plus présente qu'à l'université)
- DEUG et autres bac+2 / BTS et DUT
- Bacs généraux / bacs techniques
- BEPC / enseignements techniques court + BEPC (il ne nous a pas été possible de distinguer les CAP et les BEP car l'information n'est pas disponible en 77).
- Les autres classes ne permettent pas de comparer les dimensions générales et professionnelles, il s'agit de l'enseignement technique court sans le BEPC, des individus détenteurs d'un CEP, et enfin des personnes qui n'ont aucun diplôme.

* Les années d'études sont classiquement définies par l'âge de fin d'études moins 6 ans. L'expérience professionnelle par l'âge à la date de l'enquête moins l'âge de début d'entrée en activité. L'ancienneté par le nombre d'années de présence dans l'entreprise où l'emploi est occupé à la date de l'enquête.

1.1. : Pour un niveau donné, la dispersion des salaires des formations professionnelles est plus faible que pour les formations générales (F1).

Pour tester cette hypothèse, nous avons calculé par diplôme un indice de dispersion des salaires en rapportant l'intervalle interquartile à la médiane ($Q3 - Q1 / Q2$).

tableau 1 : dispersion de salaires, salaires moyens et effectifs.

| diplômes | dispersion de salaires | | salaires moyens | | effectifs | |
|-------------------|------------------------|-------|-----------------|--------|-----------|------|
| | 1977 | 1993 | 1977 | 1993 | 1977 | 1993 |
| grandes écoles | 0,494 | 0,532 | 109736 | 327069 | 397 | 103 |
| licence et plus | 0,643 | 0,684 | 104808 | 244630 | 162 | 90 |
| deug et bac+2 | 0,510 | 0,892 | 63253 | 174164 | 59 | 32 |
| BTS et DUT | 0,524 | 0,519 | 63474 | 179082 | 116 | 143 |
| bacs généraux | 0,816 | 0,796 | 76055 | 164794 | 365 | 148 |
| bacs techniques | 0,599 | 0,501 | 58658 | 144575 | 611 | 200 |
| ens. court + bepc | 0,547 | 0,502 | 48140 | 115594 | 181 | 256 |
| ens. court | 0,497 | 0,480 | 38752 | 111011 | 1940 | 935 |
| bepc | 0,698 | 0,706 | 52330 | 136736 | 596 | 243 |
| cep | 0,489 | 0,490 | 37692 | 103561 | 2926 | 415 |
| aucun | 0,439 | 0,361 | 31072 | 90998 | 3140 | 834 |
| ensemble | 0,663 | 0,616 | 43720 | 125236 | 10493 | 3399 |

Les évolutions des dispersions de salaires entre les deux dates confortent assez largement l'hypothèse d'une reconnaissance plus forte de la formation professionnelle qui tend à homogénéiser les valeurs productives de leurs détenteurs. **Entre les deux dates, les dispersions salariales des détenteurs de seuls titres scolaires généraux tendent à**

augmenter (enseignement supérieur, DEUG) et/ou à se maintenir à des niveaux très élevés (bacs généraux, BEPC). A l'inverse, **les dispersions des formations professionnelles diminuent assez sensiblement** (technique court + BEPC, et surtout bacs techniques) et/ou se maintiennent à des niveaux assez bas (BTS-DUT, grandes écoles).

La répartition par diplôme des individus ayant déclarés un salaire évolue sensiblement entre les deux enquêtes (annexe II, tableau 1). Ainsi, la proportion de salariés ne possédant aucun diplôme ou seulement le CEP passe de 57,8 % en 1977 à 36,7 % en 1993.

Ces résultats sont obtenus sans utilisation de la pondération dans les deux enquêtes. Nous reviendrons ultérieurement de manière plus précise sur les raisons qui expliquent notre choix. En un mot, ceci tient au fait que lorsqu'on utilise la pondération, le rendement des années d'études augmente entre 1977 et 1993, ce qui est en contradiction aussi bien avec les résultats nombreux qui attestent d'une diminution de ce rendement (Baudelot, Glaude 1989, Bérét 1992, Goux, Maurin 1994, Goux, Minni, Leclercq 1996), qu'avec les résultats que l'on obtient ici sur le rendement des diplômés, avec ou sans la pondération. Néanmoins, de manière générale, comme la pondération joue faiblement sur la variation des rendements lorsque l'on teste des modèles (à part, bien sûr, les années d'études), nous avons choisi de ne pas l'utiliser. Pour ce qui est des dispersions de salaires, l'utilisation de la pondération amplifie le sens des écarts que nous venons d'exposer (annexe II, tableau 2).

1.2 : Plus le niveau augmente, plus les formations professionnelles sont valorisées par rapport aux formations générales (F2, F3).

Une manière simple de tester cette hypothèse consiste à rapporter les salaires moyens des formations professionnelles à celui des formations générales de même niveau :

| | 77 | 93 |
|--------------------------------------|------|------|
| - technique court+BEPC / BEPC : | 0,92 | 0,84 |
| - bacs techniques / bacs généraux : | 0,77 | 0,88 |
| - BTS-DUT / DEUG : | 1,00 | 1,03 |
| - grandes écoles / licence et plus : | 1,01 | 1,33 |

De manière globale, on constate que **la valorisation de la formation professionnelle tend à s'améliorer entre les deux dates**, et ce, d'autant plus que cette formation est articulée à une formation générale de bon niveau (ceci est tout à fait clair pour les bacs ¹). On note ainsi, à l'inverse, que le technique court avec BEPC est relativement moins valorisé en 93 qu'en 77 par rapport au BEPC seul. Ceci conforte l'idée que si cette formation professionnelle est reconnue (les dispersions salariales baissent), son insuffisante articulation à un niveau correct de formation générale -dans un contexte où cette dernière explose- tend de plus en plus à la pénaliser salarialement.

¹ Avec la pondération, on trouve respectivement : 0,93 et 0,85 ; 0,74 et 0,84 ; 1,03 et 1,06 ; 0,98 et 1,39.

1.3 : L'expérience professionnelle est d'autant plus rentable qu'elle est associée à un haut niveau de diplôme et à de la formation professionnelle (F2, F3).

Une manière d'appréhender cet aspect consiste à tester, par diplôme, le rendement de l'expérience dans une équation classique de type fonction de gains de Mincer. L'équation testée est, pour l'individu i :

$$\log W_i = cte + a_1 EXP_i + a_2 EXP_i^2 + U_i$$

avec :

W : salaire annuel

EXP : expérience professionnelle

On peut aussi, pour tester l'hypothèse suivante (I.1.4), introduire l'ancienneté (ANC) et son carré. En fait, l'équation testée avec le diplôme en classe (DIPLO) a été :

$$\log W_i = cte + \sum_j a_j DIPLO_{ij} + \sum_j b_j DIPLO_{ij} * EXP_i + \sum_j c_j DIPLO_{ij} * EXP_i^2 + U_i$$

tableau 2 : rendements de l'expérience professionnelle et de l'ancienneté par diplômes

| diplômes | rendement de l'expérience coef. b_j * | |
|-------------------|---|------------|
| | 1977 | 1993 |
| grandes écoles | 0,0592 | 0,0678 |
| licence et plus | 0,0855 | 0,0345 ns |
| deug et bac+2 | 0,0709 | -0,0562 ns |
| BTS et DUT | 0,0256 ns | 0,0931 |
| bacs généraux | 0,0618 | 0,0368 |
| bacs techniques | 0,0599 | 0,0531 |
| ens. court + bepc | 0,0545 | 0,0445 |
| ens. court | 0,0467 | 0,0387 |
| bepc | 0,0650 | 0,0491 |
| cep | 0,0420 | 0,0317 |
| aucun | 0,0267 | 0,0269 |
| ensemble | 0,0459 | 0,0398 |
| R2 | 43,4% | 36,0% |

t de Student significatif à 1% ou significativité en % ; ns : non significatif à 10%.

Les rendements relatifs par diplômes a_j ne sont pas donnés ici, ils seront repris plus loin.

*Les résultats des carrés c_j ne sont pas donnés ici pour alléger la présentation.

Entre 77 et 93, le rendement de l'expérience baisse légèrement de 0,61% (de 4,59% à 3,98%) pour l'ensemble de la population. Si l'on examine le rendement des formations générales sur cette période, on constate des baisses substantielles, et qui sont d'autant plus importantes que l'on s'élève dans la hiérarchie scolaire (- 1,59% pour le BEPC, - 2,50% pour les bacs généraux, des rendements non significatifs pour les DEUG et licences). **A l'inverse, le**

rendement de l'expérience des formations techniques diminue de moins en moins, et même augmente, quand le niveau scolaire s'élève (- 1% pour le technique court + BEPC, - 0,68% pour les bacs techniques, des rendements plus forts en 93 pour les BTS-DUT et les grandes écoles). Ces conclusions restent globalement les mêmes avec la pondération (annexe II, tableau 2). La hiérarchie des rendements salariaux de l'expérience professionnelle est ainsi profondément bouleversée en 93 par rapport à 77 au profit des formations professionnelles.

Ce constat corrobore les précédents, sur la dispersion des salaires et le rendement des diplômes, et incite à penser que la formation professionnelle redéfinit largement les règles de fonctionnement du marché du travail en France. Plus qu'avant, ces formations sont caractérisées par une forte valeur de signalement qui homogénéise leur rendement, et par une plus forte valeur productive qui augmente leurs rémunérations par rapport aux formations générales. Ces deux effets conjoints se traduisent aussi dans la rémunération des capacités acquises par l'expérience au travers d'une meilleure valorisation salariale de cette dernière.

On peut d'ailleurs essayer ici de préciser le rendement de l'expérience selon l'importance de cette dernière en distinguant plusieurs classes d'expérience : 14 ans et moins, 15-24 ans, 25 ans et plus qui partage en trois tiers plus ou moins égaux les deux échantillons (annexe II, tableau 3). Les problèmes d'effectifs ne permettent une analyse correcte que pour les bacs et diplômes inférieurs. La classe d'expérience 14 ans et moins correspond à l'analyse des plus jeunes (pour 1993, elle correspond aux entrants sur le marché du travail pendant la période qui sépare les deux enquêtes). Deux faits sont à souligner :

* Pour les dispersions de salaires, l'analyse menée précédemment s'applique bien aux plus jeunes (moins de 25 ans d'expérience), à savoir une diminution de la dispersion pour les formations professionnelles (bacs techniques et technique court + BEPC), et une augmentation pour les formations générales (bacs généraux et BEPC).

* L'espace des rendements de l'expérience, c'est-à-dire, pour un jeune (base 100), l'éventail moyen de salaires qui existe à un moment (et qui constitue l'information sur le marché qu'il peut avoir), s'est largement transformé. Pour les formations générales, la « carrière » était déjà largement valorisée avec une expérience moyenne en 1977 (comparaison 14 ans et moins / 15-24 ans), cela n'est plus le cas en 1993 où l'éventail des salaires moyens s'est fortement réduit pour les bacs généraux (100 à 144 pour les plus anciens -25 ans et plus- en 1993 contre 100 à 193 en 1977). Pour les BEPC, si le rapport entre les plus jeunes et les plus expérimentés se maintient, la différence entre les 14 ans et moins et les 15-24 ans a fondu entre 77 et 93. A l'inverse, on constate une relative grande stabilité pour les formations professionnelles.

Ces éléments, même s'il ne s'agit nullement d'analyse de carrières salariales au sens strict -on sait que se mêlent ici des effets de générations, de cohortes et de structures- permettent néanmoins de préciser certaines des analyses précédentes par l'examen des conséquences de ces effets. Pour les formations générales -compte tenu de l'existence de formations professionnelles maintenant plus reconnues-, leur plus faible valeur productive tend à la fois à augmenter la dispersion des salaires (capacités non filtrées par un titre scolaire plus répandu), à diminuer le rendement de la formation initiale et celui de l'expérience professionnelle, et notamment durant la première partie de la vie professionnelle. A l'inverse, les formations professionnelles semblent acquérir une valeur productive certaine qui se traduit par des positions inverses vis-à-vis de ces différents indicateurs.

1.4 : Les autres hypothèses.

- Plus le niveau scolaire est élevé, et plus l'association de capacités productives générales et professionnelles est supposée favoriser la rentabilité des mobilités, aussi bien entre les entreprises que dans les marchés internes (F1). Le test de l'hypothèse associant niveaux scolaires, types de formation et rentabilité des marchés internes nécessite l'examen du rendement de l'ancienneté dans l'entreprise. Si on introduit l'ancienneté dans le modèle précédent, elle est non significative en 1993 dans la quasi totalité des cas, ce qui est bien une forme d'invalidation de notre propos, même s'il est difficile, du coup, d'en dire beaucoup plus. Ce constat d'un effondrement du rendement de l'ancienneté incite à s'interroger plus finement sur des différenciations salariales à l'intérieur des marchés internes qui, s'ils ne payent plus globalement, assurent toujours une fonction de sélection de la main d'oeuvre, c'est-à-dire restent efficaces pour certains salariés dont il convient de repérer les caractéristiques. De même, ceci annonce virtuellement l'émergence de marchés externes valorisés pour certains individus ayant certains attributs, en particulier du point de vue de leur capital formation. **Nous verrons en 2.5 qu'il est possible d'analyser les rendements relatifs de la mobilité par diplôme.**

- Pour un niveau de formation professionnelle donné, les spécialités tertiaires sont plus concurrencées que les spécialités secondaires par la formation générale, car l'apport technique est supposé moindre, et les aspects généraux plus importants pour les postes correspondants (F1, F3). Si l'information sur la spécialité suivie n'est pas disponible en 1977, nous comptons au moins tester cette hypothèse pour 1993. Malheureusement, la variable relative à la dernière spécialité suivie (speder) est erronée. Nous nous en sommes aperçus en voulant créer, à partir des variables « cours suivis » (définies de manière conjointe avec la spécialité qui spécifie la classe suivie), le niveau scolaire des salariés (dernier cours suivi) pour comparer le rendement du titre par rapport à ceux qui n'ont que le niveau. Le croisement diplôme \times niveau n'est pas du tout cohérent, et donc, niveau et spécialité sont inexacts ².

2 : Fonction de gains, rendements relatifs des diplômes, formation continue et post-scolaire, et mobilités professionnelles.

On a, jusqu'ici, raisonné à partir du diplôme, en examinant pour chacun quels étaient les salaires moyens et le rendement de l'expérience. Il est bien sûr utile d'approfondir ces points en analysant aussi bien les rendements relatifs de tel diplôme par rapport à tel autre que celui des années d'études. Pour ce faire, on peut estimer une fonction de gain classique, du type de celle déjà utilisée précédemment, avec pour l'individu i :

² Pour vérifier que nous n'avons pas fait d'erreur informatique, nous avons appliqué le programme prévu pour la constitution du dernier cours suivi à la spécialité, et vérifié que nous avons les mêmes résultats qu'avec la variable «speder» de l'INSEE.

$$\log W_i = cte + a_1 ETU_i + a_2 ETU_i^2 + b_1 EXP_i + b_2 EXP_i^2 + c_1 ANC_i + c_2 ANC_i^2 + \sum_k dk X_{ik} + \sum_p gp X_{ip} + \dots + U_i$$

avec :

W : salaire annuel

ETU : années d'études

EXP : expérience professionnelle

ANC : ancienneté dans l'entreprise

La prise en compte de termes quadratiques permet d'intégrer les variations du rendement marginal compte tenu de l'importance en volume de l'investissement, et on anticipe logiquement a_2 , b_2 , c_2 négatifs comme traduction des rendements marginaux décroissants. Il est par ailleurs possible de remplacer les années d'études par les diplômes pour estimer les rendements de ces derniers par rapport à une situation de référence choisie (un diplôme particulier).

On peut aussi tenir compte des effets de structure en introduisant des variables qualitatives X_k , X_p , ... valant 0 ou 1 selon que le salarié a (ou non) telle ou telle caractéristique. Nous en avons retenu quatre :

- le secteur de l'établissement à la date de l'enquête (car le secteur de l'entreprise n'était pas renseigné en 1977) en 12 postes (mais il y a des problèmes de comparabilité de certains de ces secteurs entre les deux dates).
- la taille de l'établissement en 6 postes.
- la catégorie socio-professionnelle à la date de l'enquête en 5 postes.
- la nationalité en deux postes (cette variable, dont on pourrait discuter le bien fondé, nous a semblé utile dans la mesure où elle est, avec d'autres, à la base de la constitution du panel allemand).

2.1 : Les fonctions de gains études - expérience - ancienneté.

Conformément au modèle de capital humain de Mincer, on peut tout d'abord évaluer les rendements des investissements scolaires initiaux, et ceux des investissements en capital général (expérience) et spécifique (ancienneté) des salariés :

tableau 3 : fonctions de gains études - expérience - ancienneté.

| | sans la pondération | | avec la pondération | |
|--------------|---------------------|-----------|---------------------|-----------|
| | 1977 | 1993 | 1977 | 1993 |
| constante | 9,03 | 10,29 | 9,20 | 10,08 |
| etu | 0,0751 | 0,0442 | 0,0516 | 0,0790 |
| etu2 | 0,0012 | 0,0016 | 0,0019 | 0,0001 ns |
| exp | 0,0411 | 0,0400 | 0,0379 | 0,0425 |
| exp 2 | - 0,0006 | - 0,0005 | - 0,0006 | - 0,0006 |
| anc | 0,0157 | 0,0018 ns | 0,0164 | 0,0015 ns |
| anc 2 | - 0,0002 | 0,0001 ns | - 0,0002 | 0,0000 ns |
| R2 | 0,404 | 0,293 | 0,363 | 0,284 |
| observations | 10493 | 3399 | 10493 | 3399 |

t de Student significatif à 1% ; ns : non significatif à 10%.

Deux faits majeurs se détachent :

* Une forte baisse du rendement des années d'études, résultat qui, comme déjà indiqué, se retrouve dans d'autres travaux. Le rendement en 1977 est sensiblement plus bas ici que celui obtenu sur la même enquête par J.P. Jarousse (7,5% ici contre 11 % pour Jarousse 1988). Ceci tient largement à la définition des populations : actifs occupés en 1972 et 1977 (dont chômeurs), temps plein et nationalité française (et, peut être, exclusion en terme de secteur des « grandes entreprises nationales », catégorie qui a disparu de la comptabilité nationale en 1993). Si l'on se contente, pour notre compte, d'exclure de notre population les temps partiels (78 personnes) et les étrangers (831 personnes), le rendement des années d'études augmente fortement à 0,1068³, et il est comparable à celui obtenu par J.P. Jarousse. On note aussi les rendements marginaux croissants de la scolarisation initiale, ce qui confirme des résultats déjà connus (Baudelot, Glaude 1989, Guillotin 1989, Béret 1992).

* Une nette diminution du rendement de l'ancienneté qui n'est plus significatif en 1993, ce qui rejoint des résultats obtenus par ailleurs (Béret 1992 ; Goux, Maurin 1994 ; Nohara 1995). Ceci corrobore bien l'idée d'une transformation dans la construction des qualifications. Fondée prioritairement sur des marchés internes durant les 30 glorieuses, les valeurs productives des années de formation baissent et ne se réalisent plus correctement par et dans l'accumulation de capitaux spécifiques au sein des entreprises. Ceci implique de s'interroger plus frontalement sur l'existence de marchés internes et externes plus différenciés (qui fonctionnent salarialement pour certains et pas pour d'autres).

La prise en compte des variables de structure accentue ces analyses (annexe I, tableau4). Si le rendement des années d'études en 1977 baisse fortement, **on constate que ce rendement**

³ Cependant, par rapport à la population sur laquelle nous avons travaillé jusqu'alors, si on intègre des variables qualitatives de durée de travail et de nationalité dans l'équation du tableau 3, toutes deux sont non significatives, et le rendement des années d'études varie peu mais il baisse (0,0717) !

n'est plus significatif pour 1993. Même si l'ancienneté devient significative en 1993, son rendement est extrêmement faible (0,0051), alors que pour 1977, le rendement de l'ancienneté demeure très élevé, particulièrement vis-à-vis de celui des années d'études et de celui d'expérience professionnelle (respectivement, 0,0127 ; 0,0246 ; 0,0310). Du point de vue de ces variables de structure, on peut faire quelques commentaires :

* Les salaires sont sans surprises du point de vue des qualifications. On constate tout au plus entre 1977 et 1993 que par rapport aux salaires des ouvriers non qualifiés, la hiérarchie entre ouvriers qualifiés et employés s'est inversée au profit des employés (mais la composition de ces derniers est sûrement très différente en 1993, bien qu'il soit très difficile d'évaluer les qualifications de ces catégories).

* Si les salaires sont bien dépendants de la taille de l'établissement au profit des plus grands, cet effet est particulièrement plus net et plus fort en 1993 qu'en 1977, ce qui rejoint certains résultats centrés sur les effets taille (Dupray 1996).

* La nationalité n'a aucune influence salariale significative quelle que soit la date.

* Le secteur de l'établissement semble jouer un rôle moins net en 1993 qu'en 1977. Mais il faut ici être très prudent, les nomenclatures entre les deux dates n'étant pas systématiquement les mêmes.

On peut maintenant revenir rapidement sur la question de la pondération. Comme nous l'avions indiqué, la prise en compte de cette dernière donne à voir une augmentation du rendement des années d'études entre 1977 et 1993 résultant d'un double mouvement. Une forte diminution de ce rendement en 1977 par rapport à la non pondération (moins 2,35 %, avec, en outre, des rendements marginaux qui abaissent comparativement plus fortement ce rendement). Ce fait est pour partie explicable par une sur-représentation des individus les plus éduqués (INSEE 1982), ce que l'on constate en comparant les effectifs par diplômes (annexe I ; tableau 1). D'autre part, une très forte augmentation en 1993 (plus 3,48 %) qui reste plus mystérieuse, puisque la seule sur-représentation concerne les logements sièges d'une exploitation agricole (INSEE 1995). Ces résultats avec la pondération se confirment aussi lorsque l'on prend en compte les variables de structure (annexe II, tableau 4). Bref, en contradiction avec des résultats établis par ailleurs, ces faits nous ont conduits à préférer ne pas utiliser la pondération, et ce, d'autant plus que nous avons vérifié que les rendements des variables qualitatives de formation continue et de mobilité, que nous allons analyser, n'étaient pas fondamentalement bouleversés par la pondération. On peut d'ailleurs le constater aussi du point de vue des rendements des diplômes que nous allons envisager maintenant.

2.2. : Le rendement relatif des diplômes.

Nous avons vu, lors du test des hypothèses précédentes, les dispersions de salaires et les salaires moyens par diplôme pour conclure, vis-à-vis de ce dernier point, à une valorisation des formations professionnelles par rapport aux formations générales de plus en plus forte quand augmente le niveau scolaire (I.2.). Il est par ailleurs possible d'analyser le rendement relatif des diplômes, c'est-à-dire le rendement des diplômes par rapport à un diplôme pris comme base de référence. Ceci peut se faire en tenant compte, ou non, de l'expérience et de l'ancienneté :

tableau 4 : rendements relatifs des diplômés avec et sans l'expérience et l'ancienneté.

| diplômes | rendements relatifs des diplômés | | rendements relatifs avec exp. et anc. | |
|-------------------|----------------------------------|--------|---------------------------------------|-----------|
| | 1977 | 1993 | 1977 | 1993 |
| constante | 10,25 | 11,35 | 9,69 | 10,81 |
| grandes écoles | 1,2650 | 1,0938 | 1,3095 | 1,1402 |
| licence et plus | 1,1675 | 0,9141 | 1,2270 | 0,9807 |
| deug et bac+2 | 0,6496 | 0,6034 | 0,7533 | 0,6835 |
| BTS et DUT | 0,7327 | 0,6602 | 0,8830 | 0,7700 |
| bacs généraux | 0,7934 | 0,5137 | 0,7929 | 0,5530 |
| bacs techniques | 0,6256 | 0,4386 | 0,6408 | 0,4663 |
| ens. court + bepc | 0,4421 | 0,2259 | 0,5185 | 0,3316 |
| ens. court | 0,2309 | 0,1808 | 0,2702 | 0,1853 |
| bepc | 0,4969 | 0,3264 | 0,5302 | 0,3607 |
| cep | 0,1885 | 0,1139 | 0,1802 | 0,0475 5% |
| aucun | ref. | ref. | ref. | ref. |
| exp | | | 0,0367 | 0,0368 |
| exp 2 | | | - 0,0006 | -0,0005 |
| anc | | | 0,0179 | 0,0021 ns |
| anc 2 | | | - 0,0002 | 0,0001 ns |
| R2 | 0,355 | 0,274 | 0,447 | 0,358 |

t de Student significatif à 1% ou significativité en % ; ns : non significatif à 10%

On a vu qu'entre 1977 et 1993 le rendement des années d'études diminuait fortement. Ceci se retrouve lors de l'analyse des rendements relatifs des diplômés : ces derniers sont nettement plus faibles en 1993, ce qui rejoint les résultats obtenus sur les dernières enquêtes FQP (Goux, Minni, Leclercq 1996, Gamel 1995).

Il est aussi possible d'apprécier d'une autre manière la valorisation relative de la formation professionnelle sur la période en comparant leurs gains relatifs (par rapport aux sans diplômés) vis-à-vis de la formation générale, ce qui peut permettre, notamment, de prendre en compte les variables de structures (résultats annexe II, tableau 5) :

tableau 5 : rapport des gains relatifs des formations professionnelles et générales par niveau avec et sans les variables de structures

| diplômes | rendements relatifs sans les variables de structure | | rendements relatifs avec les variables de structure | |
|---------------------------------|---|------|---|------|
| | 1977 | 1993 | 1977 | 1993 |
| court + BEPC / BEPC | 0,89 | 0,69 | 0,89 | 1,12 |
| bacs techniques / bacs généraux | 0,79 | 0,85 | 0,80 | 1,07 |
| BTS-DUT / deug | 1,12 | 1,10 | 0,72 | 0,77 |
| grandes écoles / licence et + | 1,08 | 1,19 | 1,08 | 1,30 |

On peut tout d'abord noter que les résultats sans les variables de structures sont très proches de ceux effectués sur les salaires moyens en I.2. Avec les variables de structure, le sens des évolutions reste le même, mais l'analyse est confortée par le fait qu'il y a aussi un renversement dans le niveau des rendements puisque, **le plus souvent, les diplômes de formation professionnelle sont relativement plus rentables que ceux de formation générale en 1993.**

On constate d'autre part que l'utilisation du diplôme à la place des années d'études diminue sensiblement le rendement de l'expérience professionnelle en 1977 (0,0411 à 0,0367) à l'avantage de l'ancienneté (0,0157 à 0,0179), le rendement de l'expérience en 1993 baissant relativement moins (0,0400 à 0,0368). Réciproquement, la prise en compte de l'expérience et de l'ancienneté tend à augmenter le rendement relatif de l'ensemble des diplômes, aussi bien en 1977 qu'en 1993.

Enfin, on peut constater que la prise en compte de la pondération, si elle affectait considérablement le rendement des années d'études, est de très peu d'effet sur le rendement relatif des diplômes (annexe II, tableau 6), nous confortant dans notre choix de ne pas l'utiliser.

2.3 : La formation professionnelle continue.

Les enquêtes FQP permettent de distinguer deux types de formation pouvant être réalisées par les individus. Tout d'abord les formations à l'initiative de l'employeur dont il est question ici, ensuite l'ensemble des autres formations (à l'initiative des individus, des institutions comme l'ANPE, ...) appelé post-scolaire qui seront étudiées en II.4. Il faut tout de suite souligner une différence importante entre les deux enquêtes FQP du point de vue de ces deux types de formation. Alors que pour 1977 on demande de décrire la formation de niveau le plus élevé ou de durée la plus longue, en 1993 on demande de décrire la dernière formation suivie. Cela n'est évidemment a priori pas sans conséquence puisque, par construction, les formations de 1977 sont plus substantielles et peuvent être pensées comme des investissements plus importants en, moyenne, que les formations appréhendées en 1993.

2.3.1. Diplômes initiaux et FPC.

Les travaux à partir de FQP, relatifs à la formation professionnelle continue à l'initiative de l'employeur (notée FPC), se focalisent sur **les cinq années d'observation des enquêtes** : 93-88, 85-80, 77-72 (Laulhé 1990 ; Dubar, Podevin 1990 ; Méhaut 1996 ; Goux, Maurin 1996). Selon ce critère, 1408 individus en 77 (13 %) et 1128 en 93 (33 %) ont suivi (ou suivent) une FPC. On va s'intéresser ici aux rapports entre la FPC et la formation initiale au travers de l'analyse des rendements relatifs, sur le modèle de ceux présentés en II.2.. On peut tout d'abord analyser ce qu'il en est du salaire pour un diplôme donné selon que l'on a, ou non, suivi une FPC (annexe II, tableau 7). On remarque de manière très nette que la FPC est relativement beaucoup plus rentable pour les bas niveaux scolaires, et qu'elle l'est encore plus en 1993 qu'en 1977. De même, la FPC dans la dernière enquête devient rentable pour les diplômes d'enseignement supérieur au-delà du niveau III. En 1977, on constate la non significativité de la FPC dans la plupart des cas. Pour approfondir ces résultats, il est possible d'utiliser d'autres indicateurs de rendements.

On peut notamment regarder les rendements relatifs des diplômes initiaux, selon qu'il y a eu ou non FPC, par rapport à une situation de référence unique (les sans diplômes initiaux sans FPC, annexe II, tableau 8). Il est alors possible d'apprécier, pour un diplôme donné, l'effet salarial induit par une FPC en faisant le rapport des rendements relatifs :
rendement du diplôme y avec FPC / rendement du diplôme y sans FPC (colonnes A et B)

tableau 6 : rendements relatifs de la FPC par diplômes
et rendements par diplôme entre 77 et 93 selon la FPC

| diplômes | rendements relatifs de la FPC par rapport aux sans diplôme sans FPC | | rendements relatifs 1977 / rendements relatifs 1993 par rapport aux sans diplômes | | |
|-------------------|---|-----------|---|---------------|--------------|
| | 1977 A | 1993 B | sans FPC C | avec FPC D | total * E |
| grandes écoles | 0,96 | 1,26 | 1,31 | 0,96 | 1,16 |
| licence et plus | 0,93 | 1,16 | 1,35 | 1,06 | 1,28 |
| deug et bac+2 | 1,01 | 0,84 | 0,95 | 1,14 | 1,07 |
| BTS et DUT | 0,93 | 1,07 | 1,14 | 0,91 | 1,10 |
| bacs généraux | 0,82 | 1,11 | 1,60 | 1,18 | 1,54 |
| bacs techniques | 0,99 | 1,14 | 1,45 | 1,31 | 1,42 |
| ens. court + bepc | 0,78 | 1,76 | 2,43 | 0,91 | 1,96 |
| ens. court | 1,58 | 2,57 | 1,56 | 0,63 | 1,28 |
| bepc | 0,82 | 1,57 | 1,81 | 0,72 | 1,52 |
| cep | 1,77 | 2,38 | 1,62 | 1,30 | 1,65 |
| aucun | 1,26 | 1,22 | ref. | ref. | ref. |

* Rapport 77 / 93 sans tenir compte de la FPC (cf données tableau 5 du texte).

Le rendement de la FPC étant positif en 1977 et en 1993 (infra II.3.2), on s'attend à ce que le rapport des rendements relatifs (FPC / pas de FPC) pour un diplôme donné soit supérieur à 1. Pour 1977 cela n'est pas le cas, à part pour l'enseignement court et les CEP, ce qui signifie que, sauf pour les formations initiales les plus faibles, **les salaires sont relativement plus bas**

quand il y a eu une FPC ⁴. Ce résultat est évidemment quelque peu surprenant. Il pourrait suggérer l'hypothèse que dans un contexte de pénurie relative de formation initiale, la FPC aurait consisté à mieux adapter des salariés dont la contribution productive s'est révélée inférieure aux attentes fondées sur leur capital formation initial. Dès lors, c'est un effet de sélection négatif qui prime. A l'inverse, pour les formations initiales de faible niveau qui étaient très abondantes, la FPC aurait concerné les salariés déjà performants en ayant pour but d'accroître leur valeur productive, et, du coup, cela se serait traduit par un rendement relatif fort de l'investissement FPC (on reviendra sur cette question des biais possibles attachés à cette dernière).

A l'inverse, en 1993 la quasi totalité des coefficients sont supérieurs à 1. **Ceci signifie donc que les salaires des individus ayant eu une FPC sont relativement plus forts, et ceci est encore plus net pour les formations initiales professionnelles que pour les formations générales.**

On a vu dans la sous-section précédente que le rendement relatif des diplômés baissait entre 1977 et 1993. On peut mesurer cette baisse en rapportant le rendement de 77 à celui de 1993, et on constate alors que cela est vrai pour l'ensemble des diplômés : les rendements sont systématiquement plus forts en 1977 (tableau ci-dessus, colonne E). Dans ce contexte, on peut s'interroger sur l'effet de la FPC vis-à-vis de cette baisse : on vient de voir que la FPC était plus payante en 1993, jusqu'où, et pour qui, a-t-elle contrecarré cette tendance ? Pour étudier ce point, on peut rapporter les rendements relatifs de 1977 sur ceux de 1993 en distinguant le fait d'avoir ou non suivi une FPC. Pour cela, on estime un modèle de la forme (dont les résultats sont donnés annexe 1, tableau 8) :

$$\log W_i = cte + \sum_k a_k FPC_{ik} + \sum_j b_{jk} DIPLO_{ij} * \sum_k FPC_{ik} + U_i$$

Les rapports de rendements 77 / 93 sont donnés dans le tableau ci-dessus, colonnes C et D. Sans FPC, les rendements relatifs de 1977 sont quasi systématiquement supérieurs à ceux de 1993. L'effet attendu d'une valorisation plus forte de la FPC en 1993 se retrouve dans le fait que les rapports de rendements avec la FPC sont presque toujours plus faibles que ceux sans FPC, ce qui signifie que cette dernière paye relativement plus en 1993 qu'en 1977. Il y a cependant de fortes disparités selon les diplômés. On note en particulier que les ratios ainsi calculés sont particulièrement faibles dans certains cas, **au point que la valorisation relative du diplôme avec la FPC est plus forte en 93 qu'en 1977** (ratios inférieurs à 1), et que cela concerne presque toujours les formations initiales professionnelles.

Ces deux constats permettent d'étendre les conclusions déjà présentées sur l'émergence d'une reconnaissance de plus en plus forte de la valeur productive des formations professionnelles. On a vu en (I) qu'entre 77 et 93, la valeur productive du capital formation professionnel tendait à moins diminuer (voire à augmenter) par rapport à celle du capital formation général. Ce capital formation relativement plus valorisé tendait à se doubler d'une forte valeur de

⁴ Dans le tableau 7 de l'annexe 1 qui vient juste d'être commenté précédemment, si la plupart des coefficients étaient non significatifs, on remarque qu'ils s'accompagnent tous d'un signe négatif. Ce changement de base rend possible une discussion sur ces derniers.

signalement se traduisant par une diminution de la dispersion des salaires. Corrélativement, le capital compétence des individus (qui combine capital formation et capacités acquises par l'expérience) tendait, pour les formations professionnelles, à se traduire par une plus forte valeur productive des capacités acquises par l'expérience (rendements plus forts de l'expérience). Ceci d'autant plus que les salariés étaient jeunes, ce qui tendrait à montrer que le phénomène est encore plus fort que celui décrit (puisque les calculs sont faits sur l'ensemble des salariés). L'examen des rendements relatifs des diplômes (II) confirme à la fois une baisse d'ensemble de la valorisation de la formation en 1993, mais aussi une valeur productive des diplômes professionnels qui se maintient nettement mieux, voire qui devient presque toujours supérieure à la valeur productive de 1977 lorsque l'on tient compte des variables de structure. L'introduction de la FPC montre à la fois que cette dernière a une valeur productive nettement supérieure en 1993, et que ceci est encore plus vrai pour les diplômes professionnels. Formation à l'initiative de l'employeur, la valorisation plus forte de la FPC pour les détenteurs d'un diplôme professionnel, suggère que l'employeur reconnaît -et construit- la valeur productive du capital professionnel de ce type de salarié et lui adjoint un investissement en FPC qui est plus rentable. Cette rentabilité est plus forte car elle est articulée à une moindre incertitude des diplômes professionnels (valeur de signalement plus forte) et à de plus fortes capacités productives de ces derniers.

Après l'analyse par les diplômes, il faut maintenant se pencher plus finement sur les diverses caractéristiques de cette FPC pour éclairer les transformations qui ont eu lieu au cours de la période étudiée.

2.3.2. Extension de la FPC selon la date de formation, durée et diplômes de FPC.

Les travaux à partir de FQP, relatifs à la formation professionnelle continue à l'initiative de l'employeur, se focalisent, on l'a vu, sur les cinq années d'observation des enquêtes. Pourtant de très nombreuses FPC ont été suivies antérieurement à cette date :

tableau 7 : effectifs selon la date de fin de formation.

| | 1977 | | 1993 | |
|---|-----------|------|-----------|------|
| | effectifs | % | effectifs | % |
| FPC avant 5 ans (avant 72 et 88) | 1211 | 11,2 | 392 | 11,4 |
| FPC durant 4 ans (72-75 et 88-91) | 768 | 7,1 | 428 | 12,5 |
| FPC année du salaire déclaré (76 et 92) | 318 | 2,9 | 322 | 9,4 |
| FPC année de l'enquête (77 et 93) | 180 | 1,7 | 282 | 8,2 |
| FPC en cours (non finie) | 142 | 1,3 | 96 | 2,8 |
| pas de FPC | 8211 | 75,8 | 1916 | 55,8 |
| ensemble | 10830 | 100 | 3436 | 100 |

On constate ainsi qu'en 1977, presque la moitié des individus ont suivi une formation avant la période des cinq ans (ce qui, en soit, ne signifie rien puisqu'il ne s'agit pas forcément de la dernière formation suivie). Au contraire, pour 1993, comme il s'agit de la dernière formation

suivie, on remarque l'extraordinaire accélération de la FPC depuis 1988 : sur 4 années, le nombre de formation est plus élevé que sur l'ensemble des années précédentes, les FPC pour 1992 sont presque du même niveau que celui de ces 4 années, et en quelques mois de 1993, le nombre de FPC atteint presque celui de 1992. On peut maintenant analyser ce qu'il en est des rendements de ces formations :

tableau 8 : Fonctions de gains études - expérience - ancienneté - FPC.

| | F.P.C.durant les 5 années d'observation | | F.P.C. selon la date de fin de formation | |
|------------------------|--|------------|---|------------|
| | 1977 | 1993 | 1977 | 1993 |
| constante | 9,03 | 10,38 | 9,08 | 10,46 |
| etu | 0,0725 | 0,0302 | 0,0653 | 0,0210 6% |
| etu 2 | 0,0012 | 0,0019 | 0,0014 | 0,0021 |
| exp | 0,0417 | 0,0388 | 0,0399 | 0,0359 |
| exp 2 | -0,0006 | -0,0005 | -0,0006 | -0,0004 |
| anc | 0,0148 | -0,0013 ns | 0,0141 | -0,0016 ns |
| anc 2 | -0,0001 | 0,0001 4% | -0,0001 | 0,0001 ns |
| FPC | 0,1023 | 0,1713 | | |
| pas de FPC | ref. | ref. | | |
| FPC avant 5 ans | | | 0,1593 | 0,1744 |
| FPC durant 4 ans | | | 0,1368 | 0,1699 |
| FPC année du salaire | | | 0,1173 | 0,2164 |
| FPC année de l'enquête | | | 0,1040 | 0,2299 |
| FPC en cours | | | 0,1197 | 0,2762 |
| pas de FPC | | | ref | ref. |
| R2 | 0,408 | 0,318 | 0,417 | 0,330 |

t de Student significatif à 1% ou significativité en % ; ns : non significatif à 10%

En ne retenant que la FPC réalisée durant les 5 années d'observation des enquêtes, on constate que son rendement passe de 10,23 % en 1977 à 17,13 % en 1993⁵, c'est-à-dire enregistre une hausse très importante. Ce fait est d'autant plus surprenant que, rappelons le, les FPC retenues en 1977 sont, par construction, plus importantes en volume et en niveau. Ce fait est aussi en contradiction avec un des indicateurs d'efficacité habituellement retenu, à savoir les déclarations des individus sur les incidences de la FPC en terme de mobilité ascendante. La proportion de mobiles ascendants après une FPC est passée de 51,8% en 1977 (Dubar, Podevin 1990) à 8% en 1993 (Méhaut 1996). Du point de vue des incidences salariales en tout cas, c'est bien en terme d'efficacité accrue qu'il faut parler. Ceci se retrouve aussi si l'on tient compte des variables de structure, bien que le rendement chute alors considérablement : il passe de 3,68 % en 1977 à 5,88 % en 1993.

A l'évidence, de telles divergences dans les résultats entre une approche par les salaires et une approche par les incidences déclarées sur les qualifications méritent réflexion. On peut au

⁵ Pour mémoire, avec la pondération, les rendements sont respectivement de 11,40 % et 17,04 %.

moins évoquer ici deux pistes complémentaires pouvant expliquer ces écarts. La première part du constat que beaucoup d'entreprises mettent en place une réduction de leurs lignes hiérarchiques et, du coup, du nombre de classifications existantes. Néanmoins, la nécessité de maintenir des systèmes incitatifs, qui reste très forte en France (cf. première partie), se traduit alors par des gains salariaux déconnectés de changements de classifications par définition plus rares. La deuxième piste renvoie au basculement de la FPC d'une logique d'investissement vers une logique de signalement que nous allons mieux étayer ci-après. Dans ce cadre, les divergences évoquées entre les deux approches tiendraient largement au fait qu'antérieurement la FPC précédait le plus souvent le changement de qualification. Tel ne serait plus le cas dominant dans une logique de signalement où la FPC ne ferait plus que « marquer » ex post la reconnaissance de la valeur productive des meilleurs salariés ayant eu un changement de qualification que la FPC ne ferait qu'entériner symboliquement.

La prise en compte de la FPC entraîne deux autres conséquences. Tout d'abord, notamment pour 1993, une baisse sensible du rendement des années d'études qui passe de 0,0442 à 0,0302. De même, si l'on remplace les années d'études par les rendements relatifs des diplômes (par rapport aux sans diplômes), la baisse est plus accentuée entre 1977 et 1993. Ceci n'est sûrement pas sans lien avec le fait que la FPC est fortement liée aux diplômes, comme nous le verrons ultérieurement au travers d'un modèle logistique. On peut noter que si, dans le modèle, on remplace les années d'études par les diplômes, les rendements de la FPC pour 1977 et 1993 s'établissent à 0,0888 et à 0,1513, c'est-à-dire perdent deux points. D'autre part, on constate une inversion du signe de l'ancienneté (qui reste ici non significative) alors que, justement, la FPC peut se comprendre comme une forme de traduction de la qualité de cette ancienneté.

L'introduction de la date de fin de formation est assez instructive. Bien entendu, dans ce cas, la base de référence (pas de FPC) change puisqu'elle ne comprend ici que les individus n'ayant jamais eu de formation quelle que soit la date. Par rapport à eux, le rendement d'une formation s'établit à 14,17 % en 1977 et à 19,82 % en 1993. Les résultats en fonction de la date où cette formation a pris fin amènent plusieurs commentaires. Tout d'abord, l'extension des formations prises en compte réduit encore plus le rendement des années d'études, particulièrement en 1993 (de 0,0442 à 0,0210). D'autre part, en ce qui concerne les rendements de la FPC, en 1977 ils sont d'autant plus importants que la formation est ancienne. A l'inverse, en 1993, les FPC sont d'autant plus payantes qu'elles sont récentes, au point que ce sont celles qui sont en cours qui sont les plus rémunérées⁶. Ce constat amène hypothétiquement à penser que l'on assiste au passage d'une logique « d'investissement » en 1977 (où il faut du temps pour pleinement mettre en oeuvre les savoirs acquis et le salaire afférent), à une logique « de signalement » en 1993 (où le simple fait d'avoir eu une formation récente -ou, mieux, d'en suivre une- est immédiatement rémunérateur). Un certain nombre d'analyses que nous allons présenter nous semble corroborer assez largement ce point de vue.

⁶ Nous avons vérifié que le nombre total de FPC suivies, dont nous allons voir qu'il a un fort effet, n'était pas à la source de ce phénomène (les FPC en cours ayant déjà eu plus de formation). Ce nombre total est peu différent pour les en cours, 1993 et 1992 (à peu près 6,2), il chute pour 88-91 (4,1) et surtout pour 88-88 (2,9).

On peut tout d'abord examiner ce qu'il en est du point de vue de la durée et du diplôme de FPC. **Il s'agit ici de la formation suivie durant la période des cinq années d'observation.** Rappelons que pour 1977 il s'agit de la FPC la plus importante en niveau où en durée, alors qu'en 1993 il s'agit de la dernière formation suivie. Cela se traduit par des taux de diplômes et des durées de FPC nettement plus longues en 1977 (annexe II, tableau 9). Même s'il est difficile de vraiment comparer, ceci laisse supposer que l'on est passé d'une logique de formations longues et relativement diplômantes, à une logique de FPC sensiblement plus courtes, touchant plus de personnes (forte accélération des FPC sur la seule période 1988-1993) et relativement moins certifiantes. On peut cependant s'interroger sur les conséquences salariales de ces éléments de FPC :

tableau 9 : Fonctions de gains études - expérience - ancienneté - diplôme et durée de FPC.

| | diplôme de FPC | | durée de FPC | |
|----------------|-----------------|------------|--------------|------------|
| | 1977 | 1993 | 1977 | 1993 |
| constante | 9,03 | 10,39 | 9,03 | 10,38 |
| etu | 0,0726 | 0,0301 | 0,0724 | 0,0306 |
| etu 2 | 0,0012 | 0,0019 | 0,0012 | 0,0019 |
| exp | 0,0417 | 0,0384 | 0,0417 | 0,0387 |
| exp 2 | -0,0006 | -0,0005 | -0,0006 | -0,0005 |
| anc | 0,0148 | -0,0014 ns | 0,0148 | -0,0014 ns |
| anc 2 | -0,0001 | 0,0001 4% | -0,0001 | 0,0001 4% |
| diplôme de FPC | diplôme | 0,0993 | 0,0466 ns | |
| | non diplôme | 0,1030 | 0,1859 | |
| | pas de FPC | ref. | ref. | |
| durée de FPC | correspondance | | -0,0107 ns | 0,0534 ns |
| | - de 41 heures | | 0,0987 | 0,1843 |
| | 41-160 heures | | 0,0791 | 0,1667 |
| | 161-320 heures | | 0,1229 | 0,1870 |
| | 321-800 heures | | 0,1170 | 0,1309 2% |
| | + de 800 heures | | 0,1875 | 0,0967 6% |
| | pas de FPC | | ref. | ref. |
| R2 | 0,408 | 0,320 | 0,409 | 0,319 |

t de Student significatif à 1% ou significativité en % ; ns : non significatif à 10%

Le diplôme de FPC joue un rôle pour le moins paradoxal : si en 1977 il est salarialement indifférent d'être ou non diplômé, le fait d'avoir un diplôme de FPC est salarialement pénalisant en 1993 par rapport au fait de ne pas en avoir. On peut cependant noter qu'avec les variables de structure, le diplôme de FPC a un rendement légèrement plus fort que le non diplôme en 1977 (0,0432 contre 0,0353), alors que le constat précédent se confirme pour 1993 (-0,0044 ns contre 0,0666). De même, si la durée de la FPC joue en 1977 en faveur des formations les plus longues, c'est à un effet contraire que l'on aboutit en 1993, et ceci se confirme avec les variables de structure. Ces deux éléments tendent à accréditer l'idée d'un passage d'une logique d'investissement en FPC en 1977 à une logique de signalement en 1993.

2.3.3 FPC et formes de mobilité.

Dans un article récent s'appuyant sur FQP93 (Goux, Maurin 1996), les auteurs, après avoir estimé un rendement positif de la FPC à environ 8%, s'interrogent sur le fait de savoir si la FPC n'est pas surtout le résultat d'un effet de sélection des « meilleurs » salariés (du point de vue de l'employeur). Dans ce cas, la valorisation salariale de la FPC ne traduirait pas un apport productif intrinsèque de la formation, mais plutôt une contribution des capacités inobservées des salariés les plus performants auxquels, de surcroît, l'employeur payerait une formation. Nous sommes ici au coeur de la distinction entre valeur productive et valeur de signalement que nous voulons étudier. Après avoir corrigé le biais de sélection lié à la non exogénéité des déterminants inobservés du salaire, les auteurs concluent que la FPC en elle-même n'a plus d'effet sur le salaire. Nous parvenons d'ailleurs au même résultat pour la France (infra 3^{ème} partie).

Cependant, dans le cadre ainsi décrit, il nous semble que la FPC passe du statut de contribution à une valeur productive à celui de définition d'une valeur de signalement. L'intérêt d'une telle transformation nous semble résider notamment dans le fait que l'objectivation de ce signal permet, en lui-même, de définir une valeur productive du salarié à l'extérieur de l'entreprise qui l'a émis. Ce fait devient fondamental dans un contexte où les marchés internes perdent fortement de leur importance et où, donc, la FPC peut moins qu'avant contribuer à la construction de salaires plus importants (puisqu'en interne elle n'est qu'un « signal » de capacités par ailleurs mieux rémunérées, mais relativement de moins en moins dans les marchés internes dans lesquels un salaire insuffisant augmente les probabilités de recherche d'un autre emploi, Balsan, Hanchane, Werquin 1995).

Pour essayer de mesurer cet effet de valeur de signalement de la FPC sur les marchés externes, on peut, à partir de la date de fin de formation et de la date de changement d'entreprise, construire un indicateur permettant d'appréhender les conséquences de ces deux facteurs. Dans les enquêtes, on ne dispose que de l'année de fin de formation. En la comparant avec l'année d'entrée dans l'entreprise on peut distinguer sur les périodes 77-72 et 93-88 :

tableau 10 : effectifs selon la date de fin de formation et de changement d'entreprise.

| même entreprise (1ent) ou changement d'entreprise (2ent) | FPC (fo) ou pas FPC (nofo) | période 1977-1972 | | période 1993-1988 | |
|---|----------------------------------|-------------------|------|-------------------|------|
| | | effectifs | % | effectifs | % |
| même entreprise aucune FPC | 1entnofo | 6530 | 60,3 | 1559 | 45,4 |
| même entreprise-FPC | 1entfo | 1072 | 9,9 | 877 | 25,5 |
| changement aucune FPC | 2entnofo | 2892 | 26,7 | 749 | 21,8 |
| changement puis FPC | 2entfo | 197 | 1,8 | 153 | 4,5 |
| FPC puis changement | fo2ent | 86 | 0,8 | 70 | 2,0 |
| changement et FPC la même année | nsp | 53 | 0,5 | 28 | 0,8 |
| ensemble | | 10830 | 100 | 3436 | 100 |

On verra (tableau 15) que le changement d'entreprise était très pénalisant en 1977 alors qu'il l'était faiblement (et non significativement) en 1993. On peut dans ce cadre se demander quel rôle joue la FPC :

tableau 11 : Fonctions de gains études - expérience - types de mobilité en fonction de la FPC.

| | sans les variables de structure | | avec les variables de structure * | |
|-----------|---------------------------------|------------|-----------------------------------|------------|
| | 1977 | 1993 | 1977 | 1993 |
| constante | 9,02 | 10,34 | 9,56 | 10,94 |
| etu | 0,0812 | 0,0344 | 0,0285 | 0,0116 ns |
| etu 2 | 0,0010 | 0,0017 | 0,0006 | 0,0004 ns |
| exp | 0,0467 | 0,0397 | 0,0351 | 0,0217 |
| exp 2 | -0,0007 | -0,0005 | -0,0005 | -0,0003 |
| fo2ent | 0,0398 ns | 0,1836 | 0,0014 ns | 0,0830 5% |
| 2entfo | -0,0314 ns | 0,2091 | -0,0688 | 0,0639 3% |
| 2entnofo | -0,0967 | -0,0129 ns | -0,0709 | -0,0364 2% |
| 1entfo | 0,1151 | 0,1681 | 0,0449 | 0,0639 |
| nsp | 0,0202 ns | 0,1351 9% | -0,0661 ns | -0,0623 ns |
| 1entnofo | ref. | ref. | ref. | ref. |
| R2 | 0,397 | 0,315 | 0,582 | 0,552 |

t de Student significatif à 1% ou significativité en % ; ns : non significatif à 10%

* Le modèle comprend en outre taille et secteur de l'établissement, PCS et nationalité

En 1977, la prééminence des marchés internes rend coûteuse la mobilité inter-entreprise, et il faut avoir eu une FPC pour annuler ce handicap par rapport aux immobiles qui n'ont pas eu de formation. On note que le rendement de la FPC des immobiles est du même ordre que celui de la population totale (mais ils représentent, il est vrai, une très grande part des formés). En 1993, en revanche, les marchés internes ne sont plus le lieu privilégié de la valorisation de la FPC : le rendement des mobiles formés est supérieur à celui des immobiles formés par rapport aux immobiles non formés. Ceci est vrai pour les mobiles qui ont été formés dans l'entreprise où ils sont allés -ce qui renvoie peut-être, pour partie, à des capacités non observées que la relation d'emploi a révélé, ce qui c'est traduit par une FPC (bien que, par construction, cette nouvelle relation d'emploi soit brève). Mais ce rendement supérieur de la FPC des mobiles est vrai aussi pour les mobiles qui ont été formés dans l'entreprise qu'ils ont quittés. On note d'ailleurs qu'avec les variables de structure, ce sont ces derniers types de mobiles qui obtiennent les plus forts rendements de leur FPC. Ceci tend à conforter l'hypothèse d'une valeur de signalement de la FPC, qui se traduit, dans la trajectoire des individus, par une valeur accrue de leur capital professionnel sur les marchés externes.

Une manière complémentaire d'aborder le rendement de la FPC est de s'affranchir de la limite de la prise en compte de la dernière FPC pour considérer l'ensemble des formations suivies au cours de la vie active. Le nombre total de formations suivies est bien sûr très différent aux deux dates : alors qu'ils ne sont que 9,2 % à avoir eu plus d'une FPC en 1977 (et 5,2% à en avoir eu plus de 2), ils sont respectivement 30,7 % et 26,8% en 1993. Les nombres moyens de FPC aux deux dates sont de 0,50 et 2,11. Le nombre de formations peut être traité de manière identique au nombre d'années d'études, c'est-à-dire comme un investissement pour lequel on prend aussi en compte la décroissance des rendements marginaux en intégrant le carré dans le modèle :

tableau 12 : Fonctions de gains études - expérience - ancienneté - nombre de FPC.

| | nombre de FPC suivies | | nombre de FPC et variables de structures * | |
|--------------------|-----------------------|------------|--|------------|
| | 1977 | 1993 | 1977 | 1993 |
| constante | 9,08 | 10,53 | 9,55 | 10,95 |
| etu | 0,0672 | 0,0206 7% | 0,0237 | 0,0082 ns |
| etu 2 | 0,0013 | 0,0020 | 0,0007 | 0,0005 ns |
| exp | 0,0399 | 0,0326 | 0,0307 | 0,0177 |
| exp 2 | - 0,0006 | -0,0004 | - 0,0005 | -0,0002 5% |
| anc | 0,0140 | -0,0016 ns | 0,0123 | 0,0041 4% |
| anc 2 | - 0,0001 | 0,0001 | - 0,0001 | -0,0000 ns |
| nombre de FPC | 0,0889 | 0,0566 | 0,0370 | 0,0253 |
| nb de FPC au carré | - 0,0062 | -0,0024 | -0,0022 2% | -0,0014 5% |
| R2 | 0,419 | 0,339 | 0,591 | 0,555 |

t de Student significatif à 1% ou significativité en % ; ns : non significatif à 10%

* Le modèle comprend en outre taille et secteur de l'établissement, PCS et nationalité.

On peut constater que le nombre de FPC a un effet très fort sur le salaire, aussi bien en 1977 (0,0889) qu'en 1993 (0,0566), rendement qui se trouve être dans tous les cas plus important que celui des années d'études ou de l'expérience professionnelle, que l'on considère ou non les variables de structure. Si le rendement de 1977 est plus élevé, il faut garder en mémoire qu'il ne concerne qu'une infime partie des salariés, pour laquelle nous ferions volontiers l'hypothèse que ces multiples formations ont pris corps et ce sont valorisées au travers des marchés internes. En 1993 au contraire, les multiples FPC concernent près d'un tiers des salariés, avec, nous l'avons vu, une valorisation réelle sur les marchés externes. Ceci suggère bien l'idée de la construction d'une transversalité potentielle de la FPC, dont le nombre ferait valeur et signal sur des marchés internes certes, mais aussi plus largement sur l'ensemble du marché du travail.

2.4. La formation post-scolaire.

Les autres types de formation en cours de vie active, et qui ne sont pas à l'initiative de l'employeur sont dénommées formation post-scolaire (FPS). Elles sont à l'initiative soit des individus eux-mêmes, soit organisées par des institutions comme l'ANPE, l'armée, etc. Sur la fenêtre d'observation de 5 ans, il y a 561 FPS en 1977 (5,2%) et 186 en 1993 (5,4%). Ici aussi, de nombreuses formations ont eu lieu avant les 5 ans précédents l'année de l'enquête : 1707 avant 1972 (15,8%), 488 avant 1988 (14,2%). Au total, contrairement aux FPC, on voit qu'entre 1977 et 1993 les proportions d'individus ayant eu une FPS sont comparables : respectivement 20,9 % et 19,6 %. On peut tout d'abord examiner quels sont les effets salariaux de ces FPS :

tableau 13 : Fonctions de gains études - expérience - ancienneté - FPS.

| | F.P.S.durant les 5 années d'observation | | F.P.S. selon la date de fin de formation | |
|--------------------|--|------------|---|------------|
| | 1977 | 1993 | 1977 | 1993 |
| constante | 9,02 | 10,30 | 9,10 | 10,32 |
| etu | 0,0748 | 0,0444 | 0,0624 | 0,0417 |
| etu 2 | 0,0011 | 0,0016 | 0,0016 | 0,0017 |
| exp | 0,0416 | 0,0398 | 0,0381 | 0,0388 |
| exp 2 | -0,0006 | -0,0005 | -0,0006 | -0,0005 |
| anc | 0,0159 | 0,0016 ns | 0,0161 | 0,0019 ns |
| anc 2 | -0,0002 | 0,0001 ns | -0,0002 | 0,0001 ns |
| FPS | 0,0527 | -0,0260 ns | | |
| pas de FPS | ref. | ref. | | |
| FPS avant 72 et 88 | | | 0,1984 | 0,0651 |
| FPS 72-77 et 88-93 | | | 0,0834 | -0,0165 ns |
| pas de FPS | | | ref | ref. |
| R2 | 0,404 | 0,294 | 0,423 | 0,296 |

t de Student significatif à 1% ; ns : non significatif à 10%

Si l'on considère tout d'abord les FPS réalisées durant les cinq dernières années, le rendement est bien positif, mais assez faible, en 1977 alors qu'il est négatif (et non significatif) en 1993. Cela pourrait bien sûr tenir au fait que ce sont les FPS les plus importantes qui sont renseignées dans un cas, les dernières suivies dans l'autre. L'examen des diplômes et durées de FPS n'indique cependant pas de grandes différences entre les deux enquêtes (annexe II, tableau 10), probablement parce que les individus n'ont pas de nombreuses formations de ce type, et qu'il s'agit donc, au fond, de la même information (ce dont pourrait attester la relative stabilité de la proportion de gens ayant eu une FPS aux deux dates).

On peut par contre supposer que dans un contexte de pénurie relative de formations initiales, les FPS suivies soient rentables. A l'inverse, la multiplication des formations initiales rend évidemment beaucoup plus aléatoire le rendement d'un complément de formation en 1993. Cette hypothèse est largement corroborée par la prise en compte de l'ensemble des FPS réalisées. On note en 1977 un rendement des FPS les plus anciennes qui est plus du double de celui des FPS acquises durant les cinq dernières années. Au passage, on peut noter que le rendement de ces dernières devient nettement plus fort puisqu'on mesure là un différentiel avec les salariés n'ayant jamais suivi de FPS. Même pour 1993, les FPS anciennes ont un rendement positif (proche d'ailleurs de celui des FPS réalisées entre 77-72), car elles ont été faites dans un contexte où la concurrence entre les formations était moins vive. La prise en compte des variables de structure fait fortement baisser l'ensemble des rendements mais l'analyse reste la même : pour 1977, les FPS les plus anciennes sont à 0,0996 et les plus récentes à 0,0130 ns, pour 1993 on a respectivement 0,0076 ns et -0,0613 significatif à 2%.

L'examen de l'influence salariale des diplômes et des durées de FPS est lui aussi assez instructif (il s'agit de la FPS sur cinq ans) :

tableau 14 : Fonctions de gains études - expérience - ancienneté - diplôme et durée de FPS.

| | diplôme de FPS | | durées de FPS | |
|----------------|------------------|------------|---------------|------------|
| | 1977 | 1993 | 1977 | 1993 |
| constante | 9,02 | 10,29 | 9,02 | 10,30 |
| etu | 0,0748 | 0,0446 | 0,0750 | 0,0445 |
| etu 2 | 0,0011 | 0,0016 | 0,0011 | 0,0016 |
| exp | 0,0416 | 0,0397 | 0,0416 | 0,0396 |
| exp 2 | -0,0006 | -0,0005 | -0,0006 | -0,0005 |
| anc | 0,0159 | -0,0016 ns | 0,0159 | 0,0016 ns |
| anc 2 | -0,0002 | 0,0001 ns | -0,0002 | 0,0001 ns |
| diplôme de FPS | diplôme | 0,0257 ns | 0,0476 ns | |
| | non diplôme | 0,0768 | -0,0602 ns | |
| durée de FPS | pas de FPS | ref. | ref. | |
| | correspondance | | -0,0583 ns | -0,0542 ns |
| | - de 321 heures | | 0,0949 | 0,0189 ns |
| | 321-800 heures | | 0,0228 ns | -0,0380 ns |
| | 801-1200 heures | | -0,0045 ns | -0,0013 ns |
| | + de 1200 heures | | 0,0433 ns | -0,1011 ns |
| | pas de FPS | | ref. | ref. |
| R2 | 0,405 | 0,294 | 0,405 | 0,294 |

t de Student significatif à 1% ; ns : non significatif à 10%

L'effet du diplôme est totalement paradoxal en 1977 puisque ce sont les non diplômés qui rentabilisent le mieux leur FPS, alors que les coefficients ne sont pas significatifs en 1993. Il en est de même en 1977 pour la durée des formations: ce sont les plus courtes qui sont les plus rentables. Ces éléments suggèrent que dans un contexte de pénurie relative de main d'oeuvre scolairement qualifiée, la réalisation de FPS avait une valeur de signal en elle-même, et permettait, modestement, de rentabiliser ce dernier. Le fait d'avoir suivi une FPS peut d'ailleurs résulter d'une situation de difficulté sur le marché si la formation a été entreprise à l'initiative de l'ANPE, ils sont 8% dans ce cas en 1977 et 33% en 1993. Pour ces individus, l'effet de la FPS (qui indique ici en fait un signal négatif de chômage) se traduit par un rendement négatif mais non significatif en 1977 (-0,0713 ; alors que pour les autres, la FPS est à +0,0632), et significativement et fortement négatif en 1993 (-0,2046 ; alors qu'il est positif et non significatif pour les autres).

2.5. les changements d'entreprise.

Il est possible de savoir s'il y a eu au moins un changement d'entreprise durant les cinq années précédant chacune des deux enquêtes : entre 72-77 (3228 individus mobiles soit 29,8 %) et entre 88-93 (1000 individus soit 29,1 %) :

tableau 15 : fonctions de gains études - expérience - changement d'entreprise, changement de poste.

| | | 1977 | 1993 | 1993 |
|-----------|-----|----------|-------------|------------------------|
| constante | | 8,92 | 10,23 | 10,26 |
| etu | | 0,0842 | 0,0499 | 0,0436 |
| etu2 | | 0,0009 | 0,0014 | 0,0015 |
| exp | | 0,0463 | 0,0419 | 0,0419 |
| exp 2 | | - 0,0007 | - 0,0005 | - 0,0005 |
| mobilité | oui | - 0,1056 | - 0,0221 ns | - 0,0017 ns |
| | non | ref. | ref. | ref. 0,1264 ref. |
| R2 | | 0,393 | 0,288 | 0,299 |

t de Student significatif à 1% ; ns : non significatif à 10%.

Les commentaires sont symétriques à ceux effectués pour l'ancienneté : si les marchés internes prédominaient en 1977, et donc pénalisaient fortement les mobiles en terme de salaire, il en va autrement en 1993 où le rendement de la mobilité est faiblement négatif et non significatif. On note aussi que la substitution de l'ancienneté par la mobilité dans le modèle majore assez sensiblement les rendements des années d'études et de l'expérience professionnelle. Il est par ailleurs possible de mesurer les conséquences salariales d'un changement de poste sur le marché interne. Il y a 23 % de salariés qui ont changé de poste en cinq ans, avec un gain salarial de 12,6 %.

Ce constat étant fait, il est possible d'examiner les conséquences des mobilités en fonction des diplômes de formation initiale en analysant les rendements relatifs par diplôme (sur le modèle de ce qui a été fait pour la FPC). On peut tout d'abord examiner, pour un diplôme donné, les conséquences salariales d'une mobilité par rapport au fait de rester dans la même entreprise (annexe II, tableau 11).

On avait fait l'hypothèse que la reconnaissance d'une valeur accrue des formations professionnelles initiales favorisait le rendement des mobilités, par rapport aux formations générales, au fur et à mesure que ces compétences professionnelles s'articulaient avec un niveau scolaire élevé (voir I.1. les hypothèses formulées en Juin 1996). Cette hypothèse n'est que partiellement corroborée puisqu'elle n'est vraie qu'à partir des niveaux III et plus. Pour le niveau bac, la mobilité reste pénalisante, même si elle l'est moins pour les bacs techniques que pour les bacs généraux. On peut d'ailleurs constater que c'est pour ces derniers et pour l'enseignement supérieur non professionnel que la mobilité est la plus coûteuse en 1993. Pour les niveaux inférieurs à ceux-là, la mobilité reste pénalisante sauf pour les BEPC ⁷.

⁷ L'affinement des résultats -en prenant une situation de référence unique (les sans diplômes initiaux immobiles), ou en essayant de voir comment la baisse du rendement des diplômés entre les deux périodes est affectée par le fait de changer ou non d'entreprise- n'amène pas, sur le fond, d'éléments vraiment nouveaux.

Ces faits attestent cependant de la transversalité de la formation initiale professionnelle dès lors qu'elle est articulée à un niveau suffisant de formation générale. Cette transversalité est aussi accréditée par une mobilité accrue de ces hauts diplômés en 1993 : alors qu'en 1977 les changements d'entreprises étaient d'autant moins fréquents que le diplôme était élevé, ceci n'est plus le cas en 1993 (cf. modèle logit, tableau 17)

3 : les déterminants de la FPC et de la mobilité : le modèle logistitique.

Il est intéressant d'analyser les dimensions pertinentes explicatives de la réalisation de certains actes économiques ayant une incidence sur le salaire, à savoir la FPC et les mobilités inter-entreprises. Pour cela, on utilise un modèle logit (puisque'il s'agit d'une variable qualitative dichotomique : change ou non d'entreprise, accède ou non à une FPC). La variable expliquée, par exemple la réalisation d'une FPC entre 88-93, vaut 0 si l'acte a lieu, sinon 1. Sa forme est :

$$Y_i = 1 / 1 + e^{-[b_0 + \sum_j b_j X_{ij}]}$$

Les résultats se présentent soit sous la forme d'estimation de coefficients, soit sous la forme de probabilités. Plus le coefficient est élevé, plus grande est la probabilité (par exemple de changer d'entreprise). Pour chaque dimension introduite dans le modèle, les effets sont estimés par rapport à une situation de référence (par exemple, pour la dimension diplôme, ne pas avoir de diplôme, ...). La force de ces modèles est qu'ils estiment des effets propres, c'est-à-dire toutes choses égales par ailleurs (pour une dimension donnée, les effets des autres dimensions sont neutralisés au travers d'une situation de référence donnée).

Par exemple, si on analyse l'accès à la FPC sur les 5 années avant les dates d'enquête, pour la situation de référence (n'avoir aucun diplôme, avoir 35 ans ou plus d'expérience professionnelle), on a pour 1993 :

* Le coefficient B_0 de la régression logistique vaut : - 1,9362

* La probabilité de référence vaut : $1 / 1 + \exp(-B_0) = 1 / 1 + \exp(1,9362) = 12,6\%$.

Pour une modalité donnée \bar{x} (autre que la modalité de référence) d'une dimension (par exemple, le fait d'avoir un BTS-DUT), le coefficient vaut +1,857, la probabilité d'avoir suivi une FPC vaut :

$$1 / 1 + \exp(-B_0 - \bar{x}) = 1 / 1 + \exp(1,9362 - 1,857) = 48 \%$$

Deux modèles sont présentés pour chacune des variables expliquées

3.1 : Les déterminants de l'accès à la F.P.C..

On a mesuré précédemment les effets de la FPC sur le salaire. De manière complémentaire, on va analyser ici les facteurs qui expliquent la réalisation d'un tel type de formation.

tableau 16 : les déterminants de l'accès à la FPC en probabilités.

| | 1977 A | 1993 B | 1977 C | 1993 D |
|-----------------------------|-----------|-----------|-----------|-----------|
| probabilité de la référence | 3,3 % | 12,6 % | 4,73 % | 16,3 % |
| grandes écoles | 14,5 | 46,7 | 17,0 | 54,3 |
| licence et plus | 7,9 | 36,8 | 9,1 | 42,7 |
| deug et bac+2 | 10,2 | 39,8 | 12,2 | 50,3 |
| BTS et DUT | 15,3 | 48,0 | 17,6 | 54,5 |
| bacs généraux | 9,4 | 43,6 | 11,3 | 49,9 |
| bacs techniques | 12,6 | 43,8 | 15,3 | 50,5 |
| ens. court + bepc | 12,0 | 34,9 | 15,1 | 41,1 |
| ens. court | 6,8 | 25,1 | 8,9 | 31,3 |
| bepc | 10,4 | 33,4 | 12,8 | 39,3 |
| cep | 6,0 | 16,8 3% | 8,2 | 20,8 6% |
| aucun | ref. | ref. | ref. | ref. |
| expérience 9 ans et - | 8,8 | 12,0 ns | 20,7 | 28,8 |
| expérience 10-14 | 9,0 | 15,2 ns | 18,3 | 30,6 |
| expérience 15-19 | 8,5 | 16,2 6% | 15,9 | 28,7 |
| expérience 20-24 | 7,7 | 18,4 | 13,5 | 28,0 |
| expérience 25-29 | 5,6 2% | 18,2 | 9,2 | 25,0 |
| expérience 30-34 | 4,6 | 18,8 | 6,9 | 24,9 |
| expérience 35 ans et + | ref. | ref. | ref. | ref. |
| ancienneté 3 ans et - | | | 1,5 | 5,1 |
| ancienneté 4-5 | | | 2,5 | 6,7 |
| ancienneté 6-10 | | | 2,8 | 8,7 |
| ancienneté 11-15 | | | 3,2 | 10,8 |
| ancienneté 16-20 | | | 3,3 | 13,5 ns |
| ancienneté 21 et plus | | | ref. | ref. |
| FPS | | | 4,7 ns | 16,3 ns |
| pas de FPS | | | ref. | ref. |
| 2 • log-vraisemblance | - 546 | - 281 | - 657 | - 383 |

t de Student significatif à 1% ou significativité en % ; ns : non significatif à 10%

On note tout d'abord l'influence forte des diplômes de formation initiale pour la réalisation d'une FPC, aussi bien en 1977 qu'en 1993, et l'importance toute particulière de la formation professionnelle (bacs techniques, BTS-DUT, grandes écoles et même enseignement court + bepc). On a avancé l'idée que l'on assistait au passage d'une logique d'investissement en 1977 à une logique de signalement en 1993. Si l'on considère tout d'abord uniquement l'expérience professionnelle des salariés (colonnes A et B), on constate aux deux dates que cette dernière joue positivement sur le fait de réaliser une FPC (par rapport aux plus âgés mis en référence avec les sans diplômes). Mais alors qu'en 1977 la probabilité d'avoir eu une FPC est d'autant plus forte que l'expérience est faible, en 1993 c'est au contraire les salariés adultes qui bénéficient plus d'une FPC (les expériences inférieures à 15 ans n'ayant pas des probabilités différentes de celle des plus âgés). La prise en compte de l'ancienneté (colonnes

C et D) montre que plus cette dernière est élevée et plus la probabilité d'accéder à une FPC est forte, ce qui rejoint, pour 1993, en partie les résultats de Crocquey 1995⁸. On note par ailleurs que dans les deux enquêtes, la formation post-scolaire est sans effet sur l'acquisition d'une FPC.

Ces éléments semblent assez cohérents avec le fait qu'en 1977, l'investissement FPC concernait plutôt les diplômés d'un certain niveau ayant des valeurs productives inférieures à celles attendues du titre (leur salaire après FPC est inférieur à celui des non formés), et qu'il s'agissait plutôt des plus jeunes (sur lesquels l'entreprise avait peu d'information sur leurs trajectoires passées), après un certain temps pour repérer ces insuffisances productives (il faut un minimum d'ancienneté). A l'inverse, en 1993, une logique de signalement de la FPC ne concerne plus prioritairement les plus jeunes -mieux formés et dont les valeurs productives des formations initiales sont plus certaines pour les détenteurs d'un titre professionnel-, mais des adultes ayant un minimum d'ancienneté et donc on connaît mieux, du coup, la contribution productive.

3.2 : Les déterminants des changements d'entreprises.

On peut, de la même manière, s'interroger sur les caractéristiques pertinentes qui influencent les mobilités sur les marchés externes :

⁸ Cette dernière note que si ce sont bien les plus anciens qui partent le plus souvent en formation, ce sont aussi les salariés les plus jeunes (moins de 39 ans). On voit cependant que cela est moins vrai en 1993 qu'en 1977.

tableau 17 : les déterminants des changements d'entreprise en probabilités.

| | 1977 A | 1993 B | 1977 C | 1993 D |
|-----------------------------|-----------|-----------|-----------|-----------|
| probabilité de la référence | 18,5 % | 14,0 % | 18,9% | 14,5 % |
| grandes écoles | 10,1 | 15,7 ns | 11,5 | 17,1 ns |
| licence et plus | 7,3 | 12,0 ns | 8,7 | 13,7 ns |
| deug et bac+2 | 9,8 2% | 16,1 ns | 11,3 5% | 19,7 ns |
| BTS et DUT | 6,4 | 10,3 10% | 7,4 | 11,4 ns |
| bacs généraux | 10,3 | 11,6 ns | 11,9 | 13,5 ns |
| bacs techniques | 10,9 | 11,1 ns | 12,3 | 12,5 ns |
| ens. court + bepc | 9,7 | 11,6 ns | 11,3 | 12,4 ns |
| ens. court | 13,3 | 14,2 ns | 14,1 | 15,2 ns |
| bepc | 9,8 | 12,5 ns | 11,5 | 14,0 ns |
| cep | 16,2 | 11,0 8% | 17,3 7% | 11,5 8% |
| aucun | ref. | ref. | ref. | ref. |
| expérience 9 ans et - | 65,2 | 63,6 | 66,1 | 64,0 |
| expérience 10-14 | 49,9 | 47,9 | 51,1 | 49,2 |
| expérience 15-19 | 39,3 | 35,0 | 40,1 | 36,0 |
| expérience 20-24 | 32,0 | 29,8 | 33,1 | 31,0 |
| expérience 25-29 | 27,0 2% | 22,5 | 27,8 | 23,8 |
| expérience 30-34 | 23,6 | 20,4 2% | 24,4 | 21,2 2% |
| expérience 35 ans et + | ref. | ref. | ref. | ref. |
| FPC | 11,8 | 8,1 | | |
| pas de FPC | ref. | ref. | | |
| FPS | 28,6 | 30,1 | | |
| pas de FPS | ref. | ref. | | |
| 1 FPC | | | 12,4 | 12,8 ns |
| 2 FPC | | | 12,1 | 7,8 |
| 3 FPC | | | 9,4 | 8,8 2% |
| 4 FPC | | | 7,7 | 7,1 |
| 5-6 FPC | | | 14,9 ns | 8,5 |
| 7-8 FPC | | | 3,8 | 8,0 4% |
| 9 FPC et + | | | 11,3 3% | 8,0 |
| pas de FPC | | | ref. | ref. |
| 2 • log-vraisemblance | - 1078 | - 436 | - 1095 | - 403 |

t de Student significatif à 1% ou significativité en % ; ns : non significatif à 10%

On constate tout d'abord qu'en 1977 la mobilité est fortement et négativement liée au niveau de diplôme, alors que ce dernier ne joue plus aucun rôle de ce point de vue en 1993 (colonnes A et B). Par contre, aux deux dates, l'expérience professionnelle est très fortement en relation avec la mobilité, les plus jeunes étant de loin les plus mobiles. Parallèlement, le fait d'avoir suivi une formation post-scolaire joue positivement sur la mobilité, de façon un peu plus forte en 1993, alors qu'on aurait pu supposer, au vu de la part beaucoup plus forte à cette date de FPS après passage par l'ANPE (8% contre 33%), que les écarts de probabilités seraient plus importants. A l'inverse, on constate aux deux dates que la FPC joue en faveur d'une moindre

mobilité, et ce avec des ordres de grandeurs similaires (on rejoint, pour 1993, les résultats obtenus sur la même enquête par Goux, Maurin 1996).

On peut approfondir l'effet stabilisant de la FPC en prenant en compte l'ensemble des formations de ce type suivies durant toute la vie active (le nombre total de FPC, colonnes C et D). En 1977, le fait d'avoir eu plusieurs FPC diminue la probabilité de changer d'entreprise de façon assez sensible lorsque ce nombre est supérieur à 2. S'il en est en gros de même en 1993, on remarque cependant que la probabilité de mobilité de ceux qui n'ont eu qu'une FPC n'est pas différente de celle des salariés n'ayant pas eu de FPC. Ceci peut signifier notamment, puisque la FPC entre 88-93 donne une probabilité inférieure, que c'est la probabilité de mobilité des salariés ayant eu **la dernière** FPC avant 1988 qui n'est pas différente de celle des non formés. Si on remplace dans la régression logistique le nombre total de FPC par la date de fin de la dernière FPC, la probabilité de mobilité des FPC entre 88-93 est de 8,1 alors que celle des formés avant 1988 est de 13,9 et n'est pas significative.

Ce dernier point semble confirmer le basculement dans une logique de signalement de la FPC en 1993 aussi bien sur les marchés internes que sur les marchés externes : les formés un peu anciens ne sont pas moins mobiles que les non-formés (même si la valorisation de cette FPC un peu ancienne est un peu moins forte que celle des plus récentes, tableau 8). On a vu que la mobilité des formés entre 88-93 était plus payante sur les marchés externes (tableau 11), on voit ici qu'après un certain temps, les formés sont aussi mobiles que les autres. Ces éléments confortent l'idée **d'une transversalité sur les marchés des valeurs productives qui s'accompagnent d'une valeur de signalement suffisante** en terme de capital formation professionnel (diplômes initiaux), et en terme de capacités acquises par l'expérience objectivées par des mécanismes de construction endogènes aux entreprises (FPC, mobilités internes positives).

4 : Le cas des femmes.

On doit tout d'abord noter que le temps de travail a un impact fort sur le salaire malgré les redressements effectués par l'INSEE sur ce dernier. Ainsi, dans une fonction de gains avec les années d'études, l'expérience et l'ancienneté, les femmes à temps partiels avaient des salaires inférieurs de - 0,2470 en 1977 et de - 0,1185 à - 0,2297 en 1993 selon l'importance de ce temps partiel. Ceci nous a contraints à ne retenir que les temps pleins pour l'analyse des dispersions de salaires. Vu l'importance numérique de ces temps partiels (11,2 % en 1977, 23,9 % en 1993), et la faiblesse de l'échantillon en 1993, ceci nous a conduits, pour les fonctions de gains, à prendre l'ensemble de la population en incluant la variable temps partiel dans les équations pour neutraliser cet effet. Pour le reste, les choix de populations sont identiques à ceux des hommes.

4.1 : Dispersion des salaires par formation.

Comme pour les hommes, l'indice de dispersion des salaires est le rapport de l'intervalle interquartile à la médiane ($Q3 - Q1 / Q2$).

tableau 18 : dispersion de salaires, salaires moyens en indice et effectifs pour les femmes à temps plein.

| diplômes | dispersion de salaires | | Eventail des salaires | | effectifs | |
|-------------------|------------------------|-------|-----------------------|------|-----------|------|
| | 1977 | 1993 | 1977 | 1993 | 1977 | 1993 |
| grandes écoles | 0,856 | 0,232 | 388 | 322 | 14 | 9 |
| licence et plus | 0,695 | 0,505 | 259 | 254 | 63 | 49 |
| deug et bac+2 | 0,303 | 0,337 | 176 | 179 | 76 | 45 |
| BTS et DUT | 0,527 | 0,470 | 222 | 173 | 22 | 75 |
| bacs généraux | 0,524 | 0,438 | 205 | 162 | 144 | 111 |
| bacs techniques | 0,507 | 0,400 | 176 | 150 | 176 | 117 |
| ens. court + bepc | 0,432 | 0,476 | 141 | 128 | 169 | 181 |
| ens. court | 0,524 | 0,498 | 133 | 119 | 540 | 269 |
| bepc | 0,450 | 0,439 | 149 | 138 | 304 | 150 |
| cep | 0,466 | 0,411 | 116 | 115 | 1192 | 259 |
| aucun | 0,318 | 0,346 | 100 | 100 | 888 | 288 |
| ensemble | 0,580 | 0,545 | | | 3588 | 1553 |

Globalement, comme pour les hommes, les dispersions de salaire tendent à diminuer entre 1977 et 1993.

Toutefois on doit d'abord remarquer la faiblesse et l'extrême homogénéité des coefficients de dispersion, quels que soient la nature et le niveau du diplôme, faiblesse et homogénéité qui se sont encore accentuées en 1993. On a probablement affaire ici à plusieurs effets combinés de carrière et aussi de sélection : les femmes connaissent plus d'interruptions de carrière que les hommes⁹, or celles-ci sont toujours coûteuses¹⁰, elles ont des carrières plus plates et sont moins souvent promues¹¹ et elles accèdent moins que les hommes aux emplois et aux entreprises qui « paient » le mieux (Bayet, 1996). Enfin, même en tenant compte de la continuité/discontinuité des carrières, ce qui réduit considérablement les écarts, l'ancienneté et l'expérience réelle (excluant les périodes hors marché du travail) sont mieux rémunérées chez les hommes que chez les femmes (Bayet, 1996 ; Sofer, 1990). Ainsi, plus que pour les hommes, **la valeur productive du capital compétence des femmes tendrait à se définir prioritairement par le titre scolaire.**

⁹ En 30 ans de carrière, 2 femmes sur 3 et 1 homme sur 7 ont interrompu leur carrière. Goux, 1991.

¹⁰ Même si la discontinuité est moins coûteuse pour les hommes que pour les femmes en ce qui concerne le rendement de l'expérience (Sofer, 1990; Bayet, 1996).

¹¹ cf. Goux 1991, enquête « Carrières ». En 30 ans de carrières :

-parmi 100 hommes ayant débuté comme Employé, 30 sont devenus Profession intermédiaire et 26 cadres supérieurs. Parmi 100 hommes ayant débuté comme ONQ, 16 le sont restés, 38 sont devenus OQ, 18 PI et 10 Employé.

-parmi 100 femmes ayant débuté comme Employée, 55 le sont restées, 17 sont devenues PI et 4 Cadre supérieur. Parmi 100 femmes ayant débuté comme ONQ, 55 sont devenues Employée, 21 sont restées ONQ, 10 sont devenues OQ et 6 PI.

On remarque en outre que, pour un niveau donné, la dispersion des salaires n'est pas plus resserrée pour les formations techniques, sauf pour le niveau bac (et pour les grandes écoles, mais la faiblesse des effectifs incite à la plus grande prudence). La forte concurrence entre les spécialités de formations tertiaires (auxquelles accèdent majoritairement les femmes) et les formations générales est à l'évidence plus forte que pour les spécialités industrielles, ce qui joue sans doute ici, à côté de l'effet diplôme pour les femmes.

On note enfin que l'éventail des salaires s'est sensiblement réduit entre les deux dates, ce qui renvoie pour une large part à une baisse des rendements salariaux que nous allons maintenant étudier de plus près.

4.2 : Les rendements par formation.

Pour estimer le rendement des formations professionnelles, on peut comparer leurs gains relatifs (par rapport aux sans diplômes) vis-à-vis de la formation générales, ce qui peut permettre notamment de prendre ne compte des variables de structures. Pour ce faire, on estime une fonction de gain de ce type pour l'individu i :

$$\log W_i = cte + \sum_j a_j \text{DIPLO}_{ij} + U_i$$

De même, il est possible d'estimer le rendement de l'expérience professionnelle par diplôme en estimant pour l'individu i :

$$\log W_i = cte + \sum_j a_j \text{DIPLO}_{ij} + \sum_j b_j \text{DIPLO}_{ij} * \text{EXP}_i + \sum_j c_j \text{DIPLO}_{ij} * \text{EXP}_i^2 + U_i$$

avec :

W : salaire annuel

DIPLO : diplôme de l'individu

EXP : expérience professionnelle

tableau 19 : rendements relatifs des diplômes et rendements de l'expérience professionnelle pour les femmes à temps plein.

| diplômes | rendements relatifs des diplômes | | rendements de l'expérience coef. bj | |
|-------------------|----------------------------------|-----------|-------------------------------------|------------|
| | 1977 A | 1993 B | 1977 C | 1993 D |
| constante | 9,95 | 11,14 | 9,79 | 11,20 |
| grandes écoles | 1,3407 | 1,2035 | 0,0721 ns | 0,0450 ns |
| licence et plus | 0,8910 | 0,9186 | 0,0245 ns | 0,0633 ns |
| deug et bac+2 | 0,5963 | 0,5754 | 0,0310 ns | -0,0260 ns |
| BTS et DUT | 0,7746 | 0,5382 | 0,1416 | 0,0255 ns |
| bacs généraux | 0,6657 | 0,4354 | 0,0608 | 0,0666 |
| bacs techniques | 0,5567 | 0,3995 | 0,0600 | 0,0355 |
| ens. court + bepc | 0,3450 | 0,2534 | 0,0394 | 0,0312 |
| ens. court | 0,2850 | 0,1761 | 0,0401 | 0,0327 |
| bepc | 0,4006 | 0,3052 | 0,0239 | 0,0033 ns |
| cep | 0,1438 | 0,1004 | 0,0343 | 0,0196 ns |
| aucun | ref. | ref. | 0,0168 | 0,0159 ns |
| R2 | 0,26 | 0,23 | 0,34 | 0,31 |

Tous les t de Student sont significatifs à 1 % ou non significatifs (ns).

On note tout d'abord une diminution très nette du rendement des diplômes entre 1977 et 1993 à partir des BTS/DUT. Cela se traduit par des rendements relatifs des diplômes professionnels qui sont les suivants :

tableau 20 : rapport des gains relatifs des formations professionnelles et générales par niveau, avec et sans les variables de structures pour femmes à temps plein.

| diplômes | rapport des salaires moyens | | rendements relatifs sans les variables de structure | | rendements relatifs avec les variables de structure | |
|----------------------------|-----------------------------|------|---|------|---|------|
| | 1977 | 1993 | 1977 | 1993 | 1977 | 1993 |
| court + BEPC / BEPC | 0,94 | 0,92 | 0,86 | 0,83 | 0,65 | 0,85 |
| bacs tech / bacs géné. | 0,86 | 0,92 | 0,83 | 0,91 | 0,75 | 1,07 |
| BTS-DUT / deug | 1,26 | 0,96 | 1,29 | 0,93 | 1,78 | 0,81 |
| gdes écoles / licence et + | 1,50 | 1,26 | 1,50 | 1,31 | 1,81 | 1,50 |

L'hypothèse d'une reconnaissance grandissante de la valeur des formations professionnelles n'est globalement vérifiée que pour le niveau baccalauréat et les rendements relatifs se maintiennent pour l'enseignement court (voire augmentent avec les variables de structures). A l'inverse, les rendements des formations professionnelles supérieures au bac se dégradent par rapport aux niveaux équivalents de formations générales, particulièrement pour les niveaux Bac+ 2. Il faut tout d'abord fortement insister sur la fragilité des résultats pour l'enseignement supérieur vu les très faibles effectifs. D'autre part, deux explications sont à prendre en

compte. Tout d'abord, dans l'enquête FQP, les formations para-médicales et sociales sont mises avec les Deug. Or, ces formations regroupent principalement des femmes et sont particulièrement rentables pour elles (pour les salariés ayant des carrières continues elles procurent un bonus de salaire, par rapport à un Bep, de +46% pour les femmes et de +36% pour les hommes (Bayet, 1996). De plus, on sait que pour les BTS/DUT, les femmes s'engagent majoritairement dans des formations professionnelles tertiaires¹² et que, dans l'accès aux emplois tertiaires, ces diplômés entrent en concurrence avec ceux acquis dans les filières de formation générale. **Cet ensemble de faits a pour conséquence qu'en 1993, les rendements salariaux entre formations professionnelles et générales se rapprochent fortement les uns des autres pour chaque niveau de diplôme considéré.**

Par ailleurs, on voit dans le tableau 19 que le rendement de l'expérience professionnelle chute fortement en 1993 et n'est plus positif que pour l'enseignement professionnel court et le niveau bac. Ce fait est à mettre en rapport avec l'homogénéité plus forte des dispersions de salaires déjà analysées, et avec le constat que la valeur productive du capital compétence des femmes tend à se définir de plus en plus à partir du titre scolaire.

4.3 : Fonctions de gains études, expérience et l'ancienneté.

De nombreuses études ont montré un rendement moins important de ces divers capitaux pour les femmes que pour les hommes (pour une synthèse Colin, 1997). Nos résultats confirment ces données.

tableau 21 : fonctions de gains études - expérience - ancienneté.

| | 1977 | 1993 |
|---------------|----------|-----------|
| constante | 8,836 | 10,41 |
| etu | 0,0548 | 0,0240 ns |
| etu2 | 0,0013 | 0,0020 |
| exp | 0,0255 | 0,0269 |
| exp 2 | - 0,0004 | - 0,0004 |
| anc | 0,0169 | 0,0045 ns |
| anc 2 | - 0,0001 | 0,0001 |
| temps partiel | - 0,2470 | |
| + ½ temps | | -0,1185 |
| ½ temps | | -0,1503 |
| - ½ temps | | -0,2297 |
| temps plein | ref. | ref. |
| R2 | 0,308 | 0,267 |
| observations | 4033 | 2035 |

t de Student significatif à 1% ; ns : non significatif à 10%.

En évolution, on constate, pour les deux sexes, une chute sensible du rendement des années d'étude et de l'ancienneté entre 1977 et 1993. Toutefois cette tendance semble plus accentuée

¹² En 1992, 68% des sortants de BTS et DUT tertiaires étaient des femmes (Vergnies, 1997).

chez les femmes, en particulier, pour les années d'étude dont le rendement devient non significatif en 93 (ce qui n'est pas le cas chez les hommes).

4.4 : La formation professionnelle continue.

Les femmes accèdent de plus en plus à la formation professionnelle continue à l'initiative des employeurs (FPC), mais toujours moins que les hommes. Ainsi, durant leur vie active, les personnes ayant eu une FPC sont :

| | 1977 | 1993 |
|--------|------|------|
| hommes | 24,2 | 44,2 |
| femmes | 15,1 | 36,8 |

Si l'on considère la FPC suivies durant les cinq années qui précèdent les dates des enquêtes, 9,4 % ont suivi une formation en 1977, 28,1 % en 1993. Les rendements s'établissent comme suit :

tableau 22 : fonctions de gains études - expérience - ancienneté, FPC, nombre de FPC..

| | 1977 | 1993 | 1977 | 1993 |
|-----------------|----------|-----------|----------|-----------|
| constante | 8,86 | 10,48 | 8,87 | 10,55 |
| etu | 0,0498 | 0,0146 ns | 0,0496 | 0,0094 ns |
| etu2 | 0,0015 | 0,0022 | 0,0014 | 0,0023 |
| exp | 0,0260 | 0,0252 | 0,0250 | 0,0226 |
| exp 2 | - 0,0004 | - 0,0004 | - 0,0004 | - 0,0004 |
| anc | 0,0160 | 0,0031 ns | 0,0153 | 0,0022 ns |
| anc 2 | - 0,0001 | 0,0002 | - 0,0001 | 0,0002 |
| FPC | 0,1861 | 0,1706 | | |
| pas de FPC | ref. | ref. | | |
| Nombre FPC | | | 0,1497 | 0,0734 |
| nb FPC au carré | | | -0,0109 | -0,0042 |
| temps partiel | - 0,2364 | | - 0,2342 | |
| + ½ temps | | -0,1185 | | -0,1007 |
| ½ temps | | -0,1503 | | -0,1233 |
| - ½ temps | | -0,2297 | | -0,1944 |
| temps plein | ref. | ref. | ref. | ref. |
| R2 | 0,32 | 0,29 | 0,33 | 0,30 |
| observations | 4033 | 2035 | 4033 | 2035 |

t de Student significatif à 1% ; ns : non significatif à 10%.

Les rendements de la FPC restent très élevés même s'ils diminuent un peu (+ 18,6% en 1977, + 17% en 1993). Chez les hommes, le mouvement est inverse (ils augmentent de 10,2 à 17,1), le rendement de 1993 devenant identique pour les deux sexes. Le fait d'avoir un diplôme de

FPC n'entraîne pas de rendement particulier pour les femmes aussi bien en 77 qu'en 93 où le rendement du diplôme de FPC devient non significatif, comme chez les hommes.

Si on examine le rendement de la FPC en fonction du diplôme de formation initiale, deux faits se dégagent :

- En 1977 la tendance est la même que chez les hommes : des rendements négatifs (chez les hommes) ou non significatifs (chez les femmes) dans l'ensemble, sauf pour l'enseignement court, les CEP et les sans diplômes (les valeurs étant particulièrement importantes pour les femmes: plus de 20%, tandis que chez les hommes ces hauts rendements sont réservées aux sans diplômes.).
- En 1993, si la rentabilité de la FPC reste forte (+17% cf + haut), elle est moins concentrée sur les bas niveaux de diplômes (où elle reste néanmoins forte: +26% pour les CEP, +21% pour les BEPC) et s'étend aux niveaux supérieurs (Bac, DUT, licence et +, mais pas DEUG). Chez les hommes, les hauts rendements de la FPC restent concentrés dans les bas niveaux de diplômes (mis à part le cas des grandes écoles)

Si maintenant on examine les rendements selon la date de fin de formation : chez les femmes ce sont les FPC les plus récentes qui sont les plus rentables aussi bien en 1977 qu'en 1993 ; tandis que chez les hommes les FPC les plus payantes sont les plus anciennes en 77, les plus récentes en 93. Mais le fait le plus marquant est, pour les femmes, un effet de décrochage entre les formations les plus anciennes et celles les plus récentes, "décrochage" particulièrement accentué en 1993 (FC avant 5 ans: +10%, durant 4 ans:+14%; années du salaire et de l'enquête:+21%).

Si on considère le nombre de FPC, en 1993, 22% des femmes et 30% des hommes ont eu plus d'une FPC, chiffres évidemment bien moins importants en 1977. Le nombre de FPC a un rendement très fort chez les femmes (cf. tableau ci-dessus), plus encore que chez les hommes, même s'il diminue entre les deux dates: (sans les variables de structure) +14,9 en 77 et +7,3 en 93 pour les premières contre +8,9% et +5,6% pour les seconds. (avec les variables de structures, les valeurs baissent mais la différence Hommes/Femmes demeure).

En résumé, pour les femmes, le diplôme de formation initiale est la forme de capital qui surdétermine très fortement le salaire, l'expérience professionnelle et l'ancienneté dans les marchés internes ayant des valorisations nettement moins fortes. Par contre, le caractère professionnel ou général du diplôme initial est, contrairement aux hommes, de moins en moins discriminant sur le marché du travail, les rendements par niveau scolaire tendant à se rapprocher fortement quel que soit la nature du diplôme. A cela s'ajoute des valeurs de signalement très homogènes et très faibles pour toutes les salariées (dispersion des salaires peu importante et uniforme quel que soit le diplôme). Par contre, la FPC joue un grand rôle dans la détermination des salaires et, en 1993, son rendement s'étend aux diplômes initiaux de niveau bac et plus. La place de la FPC apparaît d'autant plus importante que lorsqu'il y a existence de plusieurs formations, le rendement de ces dernières est particulièrement élevé.

Section 2 : L'Allemagne et l'importance nouvelle de la formation scolaire générale et de l'expérience professionnelle dans le développement des carrières.

Afin de tester les hypothèses avancées dans le premier chapitre, et en ce qui concerne les transformations décrites en Allemagne, on va comparer les années 1984 et 1993 du point de vue de la relation entre niveau et dispersion de salaire avec les caractéristiques des actifs en termes de formation initiale générale et professionnelle. Ce premier volet de l'analyse empirique prend en compte l'ensemble de la population active occupée. A ce titre, compte tenu que les évolutions évoquées plus haut dans le cas de l'Allemagne se font jour à la fin des années 80, et donc dans un passé plus récent que les évolutions repérées en France, il est attendu que les conséquences de ces changements soient moins repérables qu'en France, à l'aune de la totalité des actifs occupés.

Comme pour le cas de la France, on se focalise dans un premier temps sur la population active masculine. En outre, aux fins de comparaison avec les résultats français dans la section 1, on introduit autant que possible les mêmes filtres. Ainsi, la population de référence regroupe les hommes actifs occupés ou en formation professionnelle continue à la date de l'enquête, à l'exclusion des emplois publics et des professions indépendantes (artisans, commerçants, professions libérales). Cet échantillon de base est ensuite réduit par des filtres annexes selon le type d'analyses qui est mené. La plupart d'entre-elles sont conduites sur les seuls salariés possédant plus de 3 ans d'expérience professionnelle.

Cependant, à la différence des estimations menées sur les enquêtes FQP, ce sont des salaires bruts mensuels qui sont analysés. La raison en est que le système d'assurances sociales en Allemagne est plus hétérogène que le nôtre, aussi se référer au salaire net introduirait des distorsions par rapport aux effets que l'on tente de mesurer. D'un point de vue pratique ceux-ci sont mieux renseignés que les salaires nets et sont retenus dans la majorité des travaux qui s'appuient sur le même ensemble de données (Encadré 1). Par ailleurs, une dichotomie « travail à temps plein / temps partiel » est incorporée dans les estimations afin de contrôler cet effet de structure.

Une autre différence notable avec les estimations effectuées sur données françaises réside dans le fait que l'ensemble des résultats découle de calculs effectués sur données pondérées. C'est indispensable dans le cas allemand puisqu'on travaille sur une seule enquête « Le German Socioeconomic Panel » représentatif de l'ensemble de la population allemande. En tant que panel, cette enquête connaît différents problèmes d'attrition dont il faut tenir compte. D'autre part, l'effectif enquêté comprend un contingent important d'étrangers travaillant en Allemagne, représentatif de la population immigrée, et à partir de 1990, une population habitant dans l'ex-Allemagne de l'Est.

ENCADRE 1 : présentation de la source de données allemandes

Le « German socioeconomic Panel » est une enquête de panel auprès des ménages représentative au niveau national de l'ensemble de la population allemande, qui a débuté en 1984 et renouvelée chaque année. Elle est gérée par le DIW à Berlin. Actuellement, les 11 premières vagues sont disponibles. Elle comporte trois sous-échantillons d'enquêtés : les allemands vivant dans la partie ouest, les étrangers résidant aussi dans la partie ouest, et depuis 1990, un échantillon représentatif des allemands habitant dans la partie est.

L'enquête permet de traiter un panorama très large de sujets. Elle comporte un tronc commun de questions qui sont peu modifiées d'une année sur l'autre et des modules spécifiques traitant une année donnée de questions particulières : les relations de voisinage, la consommation de services de santé, la biographie individuelle, les sources détaillées de revenu, la formation continue... Ainsi, sur ce dernier point, seules les éditions 89 et 93 de l'enquête abordent ce sujet. C'est d'abord une enquête auprès des ménages, seuls les individus âgés au moins de 16 ans l'année de l'enquête sont interrogés individuellement.

En 1984, 8594 répondants allemands en provenance de 4298 ménages ont été enquêtés et 3016 répondants en provenance de 1326 ménages étrangers. Au total, on dispose de 11610 questionnaires individuels complétés en 1984. 61 % des répondants à cette première vague sont toujours dans le panel en 1994. Et depuis 1984, 4262 personnes sont entrées dans le panel (les nouvelles entrées suite à la prise en compte des allemands de la partie est mises à part) par suite de franchissement du seuil des 16 ans, et de la création de nouveaux ménages : conjoint, enfant. Outre les fichiers transversaux annuels, trois fichiers longitudinaux sont exploitables : - un fichier mensuel sur les salaires sur les vagues de présence des individus, un fichier mensuel d'activité et enfin un fichier annuel qui comporte un volet rétrospectif depuis l'âge de 15 ans et un volet panel à partir de 1984.

Ne sont concernés dans les analyses qui vont suivre que les échantillons d'allemands de l'ouest et d'étrangers résidant dans la partie ouest. Les pondérations appliquées sont les poids transversaux correspondant à chacune des deux vagues. Nous pouvons ainsi examiner les évolutions de l'âge, de l'expérience, de l'ancienneté et des années d'étude entre les deux années retenues et ce pour les hommes actifs occupés (cf. annexe III, tableau 1). Age moyen et nombre moyen d'années d'études augmentent de 0,4 années sur la période, tandis que l'ancienneté moyenne est quasi stable et que l'expérience moyenne s'accroît de 0,3 ans. Sur l'ensemble de ces dimensions, la stabilité de la structure des actifs salariés qui ressort nous assure qu'aucun changement structurel d'importance ne peut être à l'origine des évolutions des rendements des formations et de l'expérience professionnelle repérées par ailleurs.

1 : Evolution des niveaux de formation initiale des actifs occupés.

Dans le cas de l'Allemagne, nous devons traiter séparément formation générale et formation professionnelle étant donné que les différentes filières de formation sont juxtaposées comme l'a montré la première partie (annexe III, tableau 2).

A presque 10 ans d'intervalle, la progression en niveau de l'enseignement secondaire général et l'orientation vers le prolongement des études dans l'enseignement supérieur commence à faire ressentir ses effets sur la distribution des niveaux de formation générale dans l'ensemble de la population occupée. A contrario, la formation professionnelle ne semble pas régresser même si on remarque une augmentation plus forte des diplômés des écoles techniques que des

titulaires du brevet dual. Ce mouvement est d'ailleurs cohérent avec le premier dans la mesure où ces écoles préparent à l'entrée dans l'enseignement technique supérieur. Il convient d'autre part de rapporter ces chiffres à la forte croissance de la demande de places d'apprentissage jusqu'au milieu des années 80, consécutive à la forte poussée démographique du début des années 60 (annexe III, tableau 3). Dans ces conditions, la hausse du pourcentage de titulaires d'un brevet de spécialité d'apprentissage dans la population active traduit en partie cet effet structurel.

Au regard de la structure par diplôme détaillé, on constate que les sortants de la filière courte et de la filière intermédiaire de l'enseignement secondaire et sans formation professionnelle complémentaire, sont en nette diminution (Tableau 23).

Tableau 23 : Distribution, dispersion des salaires et salaire relatif par diplôme détaillé :

| Base : actifs occupés possédant plus de 3 ans d'expérience prof. | Répartition en % | | Indice de dispersion (Q3-Q1) / ME | | Indice de salaire relatif | |
|--|------------------|------|-----------------------------------|-------|---------------------------|-------|
| | 1984 | 1993 | 1984 | 1993 | 1984 | 1993 |
| Diplôme détaillé : | | | | | | |
| - sans diplôme de FG ni FP + (non réponses) | 2,7 | 4,1 | 0,23 | 0,49 | 100,4 | 85 |
| - sans diplôme de FG, avec FP* | 0,4 | 1,0 | 0,25 | 0,19 | 111 | 97,2 |
| - DES1 sans FP | 12,9 | 9,5 | 0,32 | 0,338 | 100 | 100 |
| - DES1 + DLP | 6,4 | 5,0 | 0,30 | 0,317 | 135 | 117,5 |
| - DES1 + FA | 36,8 | 32,4 | 0,328 | 0,593 | 114,8 | 117,7 |
| - DES1 + ET | 5,0 | 5,5 | 0,305 | 0,333 | 139 | 137,7 |
| - DES2 sans FP | 3,3 | 1,8 | 0,367 | 0,977 | 100,2 | 139,7 |
| - DES2 + DLP | 2,3 | 2,5 | 0,728 | 0,73 | 164 | 180,8 |
| - DES2 + FA | 8,4 | 9,9 | 0,387 | 0,44 | 141,2 | 133 |
| - DES2 + ET | 2,0 | 2,3 | 0,33 | 0,47 | 149 | 144 |
| - DES3 sans FP | 1,7 | 2,1 | 2,37 | 1,16 | 66 | 115 |
| - DES3 + (DLP, FA, ET) | 1,6 | 2,9 | 0,378 | 0,31 | 135,6 | 133 |
| - Autre diplôme du secondaire (ADS) sans FP. | 3,1 | 3,4 | 0,31 | 0,306 | 98 | 106 |
| - ADS + DLP | 2,2 | 2,4 | 0,39 | 0,33 | 117 | 113,9 |
| - ADS + (FA, ET) | 1,8 | 3,3 | 0,421 | 0,51 | 139 | 130 |
| - ETS sans FP | 2,9 | 2,1 | 0,424 | 0,446 | 180,3 | 187 |
| - Univ. sans FP | 3,8 | 5,2 | 0,32 | 0,362 | 213,7 | 224 |
| - (ETS, Univ.) + FP* | 2,9 | 4,8 | 0,27 | 0,303 | 193,1 | 204 |
| Ensemble : | 100 | 100 | 0,43 | 0,476 | | |

notes

DES1 : diplôme de sortie de la filière courte de l'enseignement secondaire, DES2, pour la filière intermédiaire et DES 3 pour la filière longue.

FG = diplôme de formation générale

FP = diplôme de formation professionnelle

DLP = diplôme de lycée professionnel

FA = Brevet dual de formation en alternance

ET = Diplôme d'école technique secondaire

ETS = Ecole technique supérieure

Univ. = Diplôme d'université

(X,Y) = Titulaire d'un diplôme correspondant à X ou à Y.

FP* = (DLP, FA, ET) c'est à dire un diplôme de formation professionnelle qui peut être soit DLP, soit ET soit FA.

La proportion des titulaires du brevet dual (FA) issus de la filière courte diminue alors qu'elle s'accroît lorsque le brevet est associé à l'un des trois autres diplômes d'enseignement secondaire (ADS, DES2, DES3). Enfin, en ce qui concerne les diplômés de l'enseignement supérieur, ce sont ceux pour lesquels elle est agrémentée d'une formation professionnelle, qui ont le plus progressé dans la population active. En définitive, si l'augmentation du niveau de formation générale de la population active est bien visible, elle ne se réalise pas au détriment de la formation professionnelle bien au contraire. Conformément au fait que cette dernière bénéficie d'une forte reconnaissance en matière de qualification et de salaire, l'obtention d'un « diplôme » de formation professionnelle semble toujours aussi prisée, même par les titulaires de « l'abitur » (DES3) qui pourraient légitimement s'en dispenser.

2 : La construction des salaires en Allemagne : des différences frappantes avec la France.

Un point de vue rapide sur les dispersions de salaire, leur évolution avec l'expérience professionnelle et enfin sur les salaires moyens relatifs permet d'appréhender les caractéristiques structurantes de la formation des salaires en Allemagne, à savoir :

- Une hiérarchie des salaires d'amplitude plus réduite qu'en France.
- Une dispersion des salaires à l'entrée dans la vie active assez restreinte et qui se stabilise ou diminue avec l'expérience professionnelle, témoignant de l'articulation étroite entre système de formation initiale et système de qualification.
- Enfin un rendement salarial faible de l'expérience professionnelle et notamment pour les diplômés de formation professionnelle.

Si l'on considère la nomenclature de diplôme détaillé (Tableau 23), l'amplitude de la hiérarchie des salaires est d'environ 2,10 en 1984 et de 2,6 en 1993¹³, c'est-à-dire largement plus ténue que l'amplitude de 3,6 en 1993 pour la France et calculée à partir d'une nomenclature en 11 postes (annexe II, tableau 2).

La concentration relative des salaires au sein de chaque catégorie de diplôme est également confirmée avec un indice tournant autour de 0,35 en 84 - la moyenne de 0,43 s'explique par l'exception que constitue l'indice de 2,37 pour ceux issus de la filière longue du secondaire - contre plus de 0,6 en France en 1977 comme en 1993. Ces dispersions de salaire à une exception près, restent stables ou diminuent avec l'expérience professionnelle (Tableaux 24, 26, 27).

¹³ Ces amplitudes ne seraient pas significativement modifiées si l'on ajoutait à l'effectif, les salariés de moins de 3 ans d'expérience professionnelle; en prenant la nomenclature en 7 postes de la formation générale, tableau 2, elle passerait à 2,12 en 84 et à 2,5 contre 2,3 en 1993.

Tableau 24 : Dispersion des salaires et salaire relatif par diplôme de formation générale d'un côté et diplôme de formation professionnelle de l'autre :

| Hommes actifs occupés | Indice de dispersion (Q3-Q1) / ME | | Indice de salaire relatif | | 1993 (A) (sans filtre sur l'expérience) | |
|---|--------------------------------------|-------------|------------------------------|-------------|---|--------------------|
| | 1984 | 1993 (B) | 1984 | 1993 (B) | Indice de Dispersion | Rapport B / A * |
| Diplôme le plus élevé en formation générale secondaire ou supérieure : | | | | | | |
| Sans FG | 0,316 | 0,30 | 100 | 100 | 0,47 | 115 |
| DES1 | 0,316 | 0,36 | 114 | 122 | 0,4 | 105 |
| DES2 | 0,42 | 0,51 | 140 | 149 | 0,5 | 107 |
| DES3 | 0,72 | 0,48 | 119 | 133 | 0,76 | 109 |
| ADS | 0,414 | 0,467 | 113 | 123 | 0,41 | 103 |
| ETS | 0,32 | 0,42 | 179 | 204 | 0,424 | 100,6 |
| Univ. | 0,314 | 0,357 | 209 | 227 | 0,38 | 104 |
| Brevet le plus élevé en Formation professionnelle avant l'Ens. Supérieur : | | | | | | |
| Sans FP: | 0,5 | 0,79 | 100 | 100 | 0,805 | 115,6 |
| DLP | 0,4 | 0,419 | 106 | 101 | 0,44 | 100,5 |
| FA | 0,366 | 0,405 | 97 | 94,5 | 0,4 | 102,8 |
| ET | 0,36 | 0,375 | 114 | 106 | 0,375 | 100,003 |

Notes : En considérant séparément chacune de ces nomenclatures, on fait abstraction du diplôme obtenu dans l'autre groupe.

* : B / A représente le rapport du salaire moyen par catégorie de diplôme obtenu avec l'échantillon B, (+ de 3 ans d'expérience) sur le salaire moyen catégoriel obtenu avec l'échantillon A.

Enfin, en ce qui concerne la rentabilisation de l'expérience professionnelle, elle semble plutôt concentrée en début de vie active (Tableaux 25, 26, 27). Certes, il faut mentionner que l'on raisonne ici en coupe transversale. Ainsi en 1984, l'absence de plus value en matière salariale de ceux possédant au moins 25 ans d'expérience relativement à ceux dont l'expérience se situe entre 15 et 24 ans pourrait aussi bien être reliée à un effet de cohorte. Dans ce cas, les conditions salariales des entrants sur le marché du travail dans les années 60 auraient été significativement plus favorables que celles des entrants dans la décennie précédente.

Tableau 25 : Distribution des diplômés possédant au plus 14 ans d'expérience professionnelle dans la hiérarchie totale des salaires (calculée sur l'ensemble des actifs occupés quelle que soit leur expérience) :

| Hommes actifs occupés | Part dans les trois premiers déciles en % | | Part dans les trois derniers déciles en % | | Décile modal et % correspondant | |
|--|---|----------------|---|------|---------------------------------|------------|
| | 1984 n=1283 | 1993 n=1007 | 1984 | 1993 | 1984 | 1993 |
| Diplôme le plus élevé en formation générale secondaire ou supérieure : | | | | | | |
| Sans FG | 62 | 66,3 | 4,6 | 3,8 | 1er/39,5 | 1er / 38,6 |
| DES1 | 52,6 | 40,1 | 12,7 | 18,4 | 1er /25,8 | 2ème/18,1 |
| DES2 | 57,6 | 32,7 | 20,1 | 28,6 | 1er /35,7 | 1er / 14,3 |
| DES3 | 71,9 | 44,4 | 16,8 | 31,5 | 1er /50,5 | 1er /38,5 |
| ADS | 44,3 | 41,2 | 18,9 | 19,4 | 1er /19,4 | 2ème/22,7 |
| ETS | 12,9 | 5,4 | 60,6 | 65,6 | 10ème 30,6 | 10ème/27,5 |
| Univ. | 10,1 | 4,2 | 79 | 87,9 | 10ème/51,9 | 10ème / 67 |
| Brevet le plus élevé en Formation professionnelle avant l'Ens. Supérieur : | 1984 | 1993 | 1984 | 1993 | 1984 | 1993 |
| Sans FP: | 70,3 | 47,8 | 17,6 | 33,6 | 1er/55,8 | 1er /29,8 |
| DLP | 46,3 | 28,4 | 23,4 | 42,2 | 1er /20,3 | 9ème/17,2 |
| FA | 38,5 | 32,6 | 20,5 | 26,3 | 2ème /17,8 | 2ème/17,8 |
| ET | 11 | 5,4 | 49,8 | 42,8 | 7ème /20,7 | 7ème/25,5 |

Si on ne peut d'emblée écarter la possibilité d'un tel effet, il reste que la progression du salaire avec l'expérience reste dans tous les cas plus mesurée qu'en France. A n'en pas douter, la valeur productive de ces salariés, conférée par le titre de formation initiale, fait qu'ils sont très rapidement rémunérés à hauteur de leur compétence professionnelle. Leur avancement salarial est alors conditionné avant tout par l'accroissement de leur savoir-faire technique et professionnel, que celui-ci s'acquière dans l'emploi ou par la formation continue. En effet, compte tenu que ces salariés sont opérationnels immédiatement à l'embauche ou à court terme, l'avancement salarial n'est pas redevable d'une logique de sélection pas plus qu'il ne renvoie à la condition de rentabilité d'une formation interne spécifique. La hausse du salaire se révèle alors à même de refléter la relation défendue par l'approche du capital humain, entre productivité et salaire. En l'occurrence, l'ouvrier qualifié allemand fait face à un horizon de carrière qui peut paraître limité en matière de progression salariale, relativement à son homologue Français, mais le premier accède directement à cette qualification s'il travaille dans la spécialité pour laquelle il a été formé, et son salaire moyen est plus proche du sommet de la hiérarchie des salaires que celui d'un ouvrier qualifié français.

Tableau 26 : Dispersion de salaire par catégorie de diplôme de formation professionnelle :

| Hommes actifs occupés | Indice de dispersion (Q3-Q1) / ME | | Indice de salaire relatif | |
|---|--------------------------------------|----------------|------------------------------|-------|
| | 1984 n=2676 | 1993 n=2022 | 1984 | 1993 |
| Brevet le plus élevé en Formation professionnelle avant l'Ens. Supérieur : | | | | |
| <u>Sans FP:</u> | | | | |
|] 3 ; 14] | 0,74 | 0,85 | 100 | 100 |
|] 15 ; 24] | 0,813 | 0,81 | 126 | 115,3 |
| 25 ans et + | 0,29 | 0,447 | 92,5 | 104,8 |
| <u>DLP</u> | | | | |
|] 3 ; 14] | 0,418 | 0,475 | 100 | 100 |
|] 15 ; 24] | 0,34 | 0,369 | 94,5 | 123 |
| 25 ans et + | 0,44 | 0,442 | 91,6 | 120 |
| <u>FA</u> | | | | |
|] 3 ; 14] | 0,314 | 0,447 | 100 | 100 |
|] 15 ; 24] | 0,467 | 0,492 | 115,8 | 119,6 |
| 25 ans et + | 0,355 | 0,423 | 112 | 115,3 |
| <u>ET</u> | | | | |
|] 3 ; 14] | 0,279 | 0,333 | 100 | 100 |
|] 15 ; 24] | 0,513 | 0,396 | 115 | 111 |
| 25 ans et + | 0,343 | 0,478 | 112 | 103 |

Par exemple, si on observe la répartition des salariés titulaires d'un diplôme de lycée professionnel ou d'un brevet dual et possédant moins de 14 ans d'expérience professionnelle en 1993, il apparaît que pour 70 % d'entre eux, leur salaire se situe au-delà des trois premiers déciles de la hiérarchie des salaires calculée pour l'ensemble de la population active. Corrélativement, plus de 25 % des sortants d'une formation en alternance, et plus de 40 % des sortants d'un lycée professionnel, ont un salaire faisant partie des trois plus hauts déciles de la hiérarchie des salaires. Ces chiffres confirment amplement la reconnaissance salariale dont bénéficient ces diplômés de formation professionnelle, sans commune mesure avec celle à laquelle peuvent prétendre des diplômés de formation professionnelle de niveau IV ou en deçà en France.

Tableau 27 : Dispersion de salaire par catégorie de diplôme de formation générale et classe d'expérience :

| Hommes actifs occupés | Indice de dispersion (Q3-Q1) / ME | | Indice de salaire relatif | |
|---|--------------------------------------|----------------|------------------------------|-------|
| | 1984 n=2676 | 1993 n=2022 | 1984 | 1993 |
| Diplôme le plus élevé en formation générale secondaire ou supérieure : | | | | |
| <u>Sans FG</u> | | | | |
|] 3 ; 14] | 0,24 | 0,813 | 100 | 100 |
|] 15 ; 24] | 0,259 | 0,353 | 106,9 | 148 |
| 25 ans et + | 0,192 | 0,21 | 106,3 | 142 |
| <u>DS1</u> | | | | |
|] 3 ; 14] | 0,308 | 0,35 | 100 | 100 |
|] 15 ; 24] | 0,337 | 0,365 | 112,8 | 115 |
| 25 ans et + | 0,333 | 0,34 | 108 | 112,8 |
| <u>DS2</u> | | | | |
|] 3 ; 14] | 0,355 | 0,402 | 100 | 100 |
|] 15 ; 24] | 0,506 | 0,548 | 125 | 137,5 |
| 25 ans et + | 0,40 | 0,478 | 124,9 | 144 |
| <u>ADS</u> | | | | |
|] 3 ; 14] | 0,357 | 0,52 | 100 | 100 |
|] 15 ; 24] | 0,393 | 0,356 | 105 | 127 |
| 25 ans et + | 0,44 | 0,474 | 103 | 113,8 |
| <u>ETS</u> | | | | |
|] 3 ; 14] | 0,345* | 0,467 | 100 | 100 |
|] 15 ; 24] | 0,285 | 0,129* | 144,7 | 122 |
| 25 ans et + | 0,346* | 0,137* | 129 | 130,8 |

Notes : On ne peut décomposer par classe d'expérience les titulaires d'un diplôme d'université ni ceux issus de la filière longue de l'enseignement secondaire en raison des trop faibles effectifs.

* : n < 30.

3 : L'évolution des salaires et des rendements par diplôme en Allemagne entre 1984 et 1993.

Une fois repérés ces traits caractéristiques de la situation salariale des diplômés sur le marché du travail allemand, il convient d'examiner ces résultats dans leur dimension longitudinale. Si l'impossibilité de distinguer les spécialités de formation à l'intérieur du système dual nous empêche d'examiner, à partir de ces données, l'évolution du devenir des sortants de l'apprentissage, les hypothèses plus générales contrastant formations professionnelles et formations générales sont susceptibles d'être testées.

Parmi celles-ci, retenons cinq hypothèses auxquelles les traitements empiriques effectués apportent une réponse.

h1 La variance des salaires des titulaires d'un diplôme de formation professionnelle et en particulier du brevet dual, s'est élargie sur la période.

h2 La filière de sortie de l'enseignement secondaire est supposée jouer un rôle accru dans le rendement de la formation professionnelle initiale si une logique de filtre tend à s'immiscer dans la logique de formation productive.

h3 Un rendement relatif des diplômes de formation professionnelle et en particulier du brevet dual en moyenne plus faible que par le passé.

h4 Un poids de l'expérience professionnelle dans la valorisation des formations initiales plus significatif que par le passé.

h5 Des écarts de rendement entre diplômes de formation secondaire plus importants et qui s'élargissent avec l'expérience professionnelle.

La dispersion des salaires des diplômés de formation professionnelle s'accroît...

A la lecture des résultats des tableaux 23 et 24, il apparaît effectivement un léger accroissement de la dispersion des salaires pour l'ensemble des titulaires des différents diplômes de formation professionnelle. Pratiquement, seuls les sortants du « Gymnasium » et munis d'un diplôme de formation professionnelle voient leur distribution de salaire se resserrer - 0,378 à 0,31 - c'est le cas également des titulaires d'un autre diplôme du secondaire et issus d'un lycée professionnel à plein temps. Les résultats détaillés par classe d'expérience montrent que cet effet est particulièrement sensible pour la classe « - de 14 ans d'expérience » soulignant l'influence possible des évolutions détaillées dans la première partie en ce qui concerne l'offre de formations initiales (Tableau 26).

L'évolution des dispersions lue à partir de la nomenclature de diplômes de formation générale laisse présumer que cette augmentation de la dispersion salariale touche également les diplômés d'une seule formation générale. A cet égard, il est difficile de trancher quant à l'influence respective de la formation générale et de la formation professionnelle sur l'accroissement de la dispersion des salaires.

mais leur salaire relatif reste peu influencé par la formation générale suivie auparavant, même si en moyenne il diminue.

De façon à examiner si la filière de sortie de l'enseignement secondaire a une influence accrue sur la valeur salariale accordée à la formation professionnelle, une première manière de procéder consiste à observer la valeur du salaire relatif à différents niveaux de formation générale pour une formation professionnelle donnée, et à comparer la situation de 1984 avec celle de 1993.

Hormis le cas des diplômés de lycée professionnel, dont la divergence de salaire relatif selon la filière de sortie de l'enseignement secondaire augmente, les détenteurs du brevet dual ou d'un diplôme de sortie d'école technique connaissent, sinon un rapprochement de leurs salaires relatifs, tout au moins une stabilité des écarts selon le diplôme acquis dans l'enseignement secondaire. Une méthode plus rigoureuse de validation procède du calcul des différentiels de rendement pour les différentes filières du secondaire à partir des équations de salaire.

L'écart maximum de rendement entre les différentes filières du secondaire passe de 0,20 à 0,22 (Tableau 29). Cette hausse est insuffisante pour en inférer une importance accrue de la formation générale dans la valorisation des formations professionnelles, d'autant que cette évolution de l'écart peut concerner uniquement les salariés ne possédant pas de formation professionnelle. C'est effectivement ce que confirment les coefficients du tableau 30, exprimant les rendements par diplôme détaillé. On constate par ailleurs un resserrement des écarts pour les détenteurs d'un brevet dual ou les diplômés d'école technique, comme le laissait soupçonner le tableau 23. Au vu de ces résultats qui portent, rappelons-le, sur l'ensemble des actifs occupés, la fonction homogénéisante des formations professionnelles n'est pas remise en cause, de même que leur rôle prédominant dans la fixation des salaires.

Tableau 28 : Régressions de salaire sur expérience, ancienneté, années d'études :

| Actifs occupés avec exp > 3 ans. | Regression sans variable de temps de travail | | Regression avec dichotomique de temps de travail | | Regression avec temps de travail et variables de structure * | |
|-------------------------------------|--|------------|--|----------|--|----------|
| | 1984 | 1993 | 1984 | 1993 | 1984 | 1993 |
| Années : | | | | | | |
| Constante | 7,001 | 6,913 | 7,066 | 7,30 | 7,49 | 7,55 |
| Expérience | 0,0259 | 0,0425 | 0,0187 | 0,0328 | 0,016 | 0,02488 |
| Exp 2 | -0,0006 | -0,00088 | -0,0004 | -0,00068 | -0,00038 | -0,00051 |
| Ancienneté | 0,01816 | 0,0149 | 0,0138 | 0,00587 | 0,0127 | 0,0083 |
| Anc 2 | -0,00036 | -0,0002 \$ | -0,00026 | n.s | -0,0002 \$ | n.s |
| Etudes | 0,0535 \$\$ | 0,08679 | 0,062 \$ | 0,05813 | n.s | n.s |
| Etud 2 | n.s | n.s | n.s | n.s | n.s | n.s |
| R2 | 0,127 | 0,38 | 0,222 | 0,525 | 0,256 | 0,585 |

Notes : t de student significatif à 1 % si non précisé. n.s = non significatif au seuil de 10% d'erreur.

\$ significatif à 5 %, \$\$ à 10 %.

* : voir légende du tableau 7.

Cela étant, il reste à s'interroger sur la pérennité du rendement salarial des diplômés de formation professionnelle et en particulier du brevet dual. De ce point de vue, force est de constater que leur rendement relatif s'est affaïssé (Tableaux 23 et 30). Seuls les sortants de la filière courte de l'enseignement secondaire et titulaires d'un brevet dual connaissent une amélioration de leur position salariale en 1993. Pour les autres, qu'ils soient issus d'une école technique, du système dual ou d'un lycée professionnel, leur salaire relatif diminue alors que dans le même temps la hiérarchie des salaires s'étend légèrement.

Un changement tout à fait remarquable et significatif des évolutions en train de s'opérer vaut d'être souligné : le passage d'une situation en 1984 où le fait d'avoir suivi une formation professionnelle améliore la position salariale des sortants de la filière intermédiaire (DES2) ou supérieure (DES3) de l'enseignement secondaire à une situation où en ce qui concerne le brevet dual, la formation professionnelle associée abaisse le rendement relatif correspondant à la seule formation générale. Ces conclusions restent inchangées si l'on incorpore aux modèles estimés des variables de structure (Tableau 30, colonnes 3 et 4). Toutefois, il conviendra d'éprouver la robustesse de cette interprétation en raison des très faibles effectifs concernés.

Tableau 29 : Régression de salaire avec formation initiale générale et professionnelle :

| Hommes actifs occupés : (1) | Equation sans variable de structure | | Equation avec variables de structure* | | Avec interaction : exp x formation (2) | |
|---|--|----------|---|----------|---|------------------|
| | 1984 | 1993 | 1984 | 1993 | 1984 | 1993 |
| Année : | | | | | | |
| constante | 7,90 | 8,75 | 7,88 | 8,439 | | |
| Expérience | 0,0178 | 0,0322 | 0,0154 | 0,0237 | | |
| exp 2 | -0,00039 | -0,00067 | -0,00036 | -0,00049 | exp x FGj | exp x FGj |
| ancienneté | 0,014 | 0,0058 | 0,0131 | 0,00844 | | |
| anc 2 | -0,0002 | n.s | -0,00025 | n.s | R2=0,22 | R2=0,55 |
| <u>Diplôme le plus élevé en formation générale :</u> | | | | | | |
| Sans FG | - 0,733 | - 0,775 | -0,58 | -0,547 | n.s | 0,0341 \$ |
| DES1 | - 0,746 | - 0,704 | - 0,606 | -0,489 | 0,0211 | 0,0294 |
| DES2 | - 0,545 | - 0,545 | - 0,474 | -0,411 | 0,0423 | 0,0637 |
| DES3 | - 0,54 | -0,483 | -0,538 | -0,375 | n.s | 0,0329 |
| ADS | - 0,729 | -0,685 | - 0,601 | -0,49 | n.s | 0,0168 \$\$ |
| ETS | - 0,356 | -0,165 | - 0,374 | - 0,16 | 0,0941 | 0,0514 |
| Univ. | ref. | - | - | - | n.s | 0,0316 |
| | | | | | (3) exp x FPj | (3) exp x FPj |
| <u>Diplôme le plus élevé en formation professionnelle :</u> | | | | | | |
| Sans FP: | - 0,325 | - 0,171 | - 0,265 | - 0,13 | 0,0243 | 0,0423 |
| DLP | - 0,123 | - 0,078 | - 0,103 \$ | - 0,07 | n.s | 0,0523 |
| FA | - 0,187 | - 0,113 | - 0,155 | - 0,12 | 0,0195 | 0,0289 |
| ET | ref. | - | - | - | 0,02 \$ | n.s |
| R2 | 0,246 | 0,54 | 0,274 | 0,595 | 0,144 | 0,358 |

t de student significatif à 1 % si non précisé. n.s = non significatif au seuil de 10% d'erreur.

\$ significatif à 5 %, \$\$ à 10 %

(1) : toutes les regressions incluent en variable explicative, une dichotomique : travail à temps plein / travail à temps partiel.

* : variables de structure :

- secteur d'activité en 20 postes

- Taille de l'entreprise en 5 postes

- nationalité en 2 postes

- Classification internationale des professions en 8 postes, ISCO, (BIT 68).

(2) Equation du type : $\text{Log } W_i = \text{cte} + \sum a_j \text{FG}_{ij} + \sum b_j \text{FG}_{ij} \cdot \text{exp}_i + \sum c_j \text{FG}_{ij} \cdot \text{exp}_{2i} + d_j \text{TT}_{ij} + U_i$ où TT est la dichotomique de temps de travail.

(3) Même équation avec FPj au lieu de FGj.

Au total, si l'hypothèse d'une influence plus forte des capacités filtrées par la filière d'enseignement général suivie sur la valorisation salariale des diplômes de formation professionnelle est infirmée, en revanche les résultats confirment la baisse du rendement salarial de la formation professionnelle soulignée par ailleurs (Abraham, Houseman 1993, Bellmann, Reinberg, Tessaring 1994).

Le rendement de l'expérience professionnelle s'élève...

Au regard des tableaux 26 et 27, il se dessine dans la plupart des cas un rendement accru de l'expérience professionnelle sur la valorisation salariale des diplômés. Pour les sortants de la filière secondaire intermédiaire mais également pour les diplômés d'école technique supérieure, cette expérience salarialement bénéfique touche même la classe « 25 ans d'expérience et + » alors qu'en 1984, le salaire relatif plafonne pour la classe « 15 à 24 ans » et ce pour chaque type de diplôme. Indépendamment de la formation initiale, les différentes régressions de salaire (Tableau 28) valident l'hypothèse d'un rendement moyen de l'expérience en hausse sur la période. Si l'on suit la deuxième spécification proposée, son rendement moyen passe de 1,9 % à 3,3 %. L'introduction des variables de structure fait néanmoins baisser la valeur ajoutée de l'expérience par rapport à son rendement de 1984, ce qui est conforme à l'idée qu'une partie de la hausse de ce rendement provient de la situation d'emploi occupée ainsi que du secteur d'activité ou de la taille de l'entreprise dans laquelle on parvient à s'insérer. Dans cette optique, la période récente, qui en moyenne fait supporter de plus fortes contraintes économiques aux entreprises est susceptible aussi de générer des inégalités nouvelles en matière de traitement salarial.

Un moyen d'approfondir cette question réside dans un examen, cette fois par diplôme détaillé, de la valorisation de l'expérience professionnelle. Il s'agit d'élucider par là, si tous les diplômés bénéficient au même titre de cette valorisation où si elle s'adresse tout spécialement à certains types de diplômés.

et particulièrement pour les détenteurs d'un diplôme de formation professionnelle.

Si l'on distingue les diplômés de formation exclusivement générale des diplômés de formation générale et professionnelle (Tableau 30, colonnes 5 et 6), un examen attentif invite à conclure que la valorisation de l'expérience professionnelle est plus particulièrement associée au fait de posséder un diplôme de formation professionnelle. Néanmoins, les résultats des estimations économétriques confortent aussi les changements que l'on pouvait déceler à partir de l'analyse descriptive des tableaux 26 et 27, concernant la baisse du rendement de l'expérience professionnelle pour les sortants d'école technique secondaire ou supérieure.

Si on se focalise sur l'enseignement supérieur, la valorisation de l'expérience professionnelle entre 1984 et 1993 est associée au fait de posséder en parallèle un diplôme de formation professionnelle. Les diplômés de l'enseignement supérieur non associé à de la formation professionnelle connaissent en effet une baisse de la valorisation de leur expérience. En ce qui concerne les diplômés d'enseignement général secondaire, en l'absence de brevet professionnel, leur expérience enregistre un déclin de son rendement ou devient non significative.

En l'absence de formation professionnelle, l'origine scolaire rejaille plus fortement sur la position salariale.

La cinquième hypothèse se rapportait au fait que la redistribution régulière des élèves dans les filières intermédiaire et longue de l'enseignement secondaire, en introduisant une hétérogénéité croissante des savoirs généraux mobilisables par les salariés, devait se refléter dans une diversité accrue des traitements salariaux des formés en cours de carrière.

Tableau 30 : Régressions de salaire avec diplôme détaillé :

| Hommes actifs occupés : (1) | Equation sans variable de structure | | Equation avec variables de structure* | | Avec interaction : exp x diplôme détaillé (2) | |
|--|--|-------------|---|-----------|---|-------------|
| | 1984 | 1993 | 1984 | 1993 | 1984 | 1993 |
| Année : | 1984 | 1993 | 1984 | 1993 | 1984 | 1993 |
| constante | 8,197 | 8,525 | 8,048 | 8,27 | | |
| Expérience | 0,0187 | 0,0327 | 0,0161 | 0,024 | | |
| exp 2 | -0,0004 | -0,00066 | -0,00038 | -0,0004 | exp x | exp x |
| ancienneté | 0,0138 | 0,0046 \$ | 0,0123 | 0,00667 | DDj | DDj |
| anc 2 | - 0,0002 | n.s | -0,00023\$ | n.s | | |
| Diplôme Détaillé, DDj : | | | | | | |
| - sans diplôme de FG ni FP + (non réponses) | -0,608 | - 0,729 | -0,438 | -0,496 | n.s | 0,0298 \$\$ |
| - sans diplôme de FG, avec FP* : | -0,496 | -0,567 | -0,314 \$ | -0,351 | n.s | 0,0707 |
| - DES1 sans FP | -0,62 | -0,695 | -0,46 | -0,461 | 0,0408 | 0,0288 |
| - DES1 + DLP | -0,409 | -0,598 | -0,283 | -0,373 | n.s | 0,0333 |
| - DES1 + FA | -0,515 | -0,582 | -0,365 | -0,375 | 0,0118 \$ | 0,0226 |
| - DES1 + ET | -0,303 | -0,462 | -0,192 | -0,255 | 0,0267 \$ | n.s |
| - DES2 sans FP | -0,462 | -0,384 | -0,292 \$ | -0,178 \$ | n.s | n.s |
| - DES2 + DLP | -0,186 \$ | -0,243 | -0,179 \$ | -0,141 | n.s | 0,1319 |
| - DES2 + FA | -0,296 | -0,47 | -0,222 | -0,348 | 0,0491 | 0,0444 |
| - DES2 + ET | -0,187 \$ | -0,369 | n.s | -0,19 | n.s | 0,0467 |
| - DES3 sans FP | -0,652 | -0,208 | -0,687 | n.s | n.s | 0,0717 |
| - DES3 + (DLP, FA, ET) | -0,22 \$ | -0,438 | -0,204 \$ | -0,328 | n.s | 0,0509 |
| - (ADS) sans FP | -0,626 | -0,689 | -0,459 | -0,444 | n.s | n.s |
| - ADS + DLP | -0,491 | -0,652 | -0,326 | -0,437 | n.s | n.s |
| - ADS + (FA, ET) | -0,281 | -0,402 | -0,248 | -0,279 | 0,0496 \$ | 0,0259 \$\$ |
| - ETS sans FP | -0,266 | -0,094 \$\$ | -0,273 | n.s | 0,1551 | n.s |
| - Univ. sans FP | +0,139 \$\$ | +0,0943 \$ | +0,152 \$ | 0,133 | 0,0457 \$ | 0,0329 \$\$ |
| - (ETS, Univ.) + FP* | ref. | ref. | ref. | ref. | n.s | 0,0442 |
| R 2 | 0,249 | 0,556 | 0,275 | 0,606 | 0,266 | 0,585 |

t de student significatif à 1 % si non précisé. n.s = non significatif au seuil de 10% d'erreur.

\$ significatif à 5 %, \$\$ à 10 %

(1) : toutes les regressions incluent en variable explicative, une dichotomique : travail à temps plein / travail à temps partiel. (2) : cf. Equation (2), tableau précédent avec cette fois DDj.

* : variables de structure :

- secteur d'activité en 20 postes
- Taille de l'entreprise en 5 postes
- nationalité en 2 postes

- Classification internationale des professions en 8 postes, ISCO, (BIT 68).

L'hypothèse est infirmée, on l'a vu, dès lors que ce diplôme s'assortit d'une formation professionnelle dont la reconnaissance continue de primer sur l'enseignement général poursuivi. Pour ce qui a trait à l'expérience professionnelle, et du seul point de vue de la formation générale, seule la baisse du rendement de l'expérience professionnelle pour les

sortants de la filière courte et le rendement élevé et significatif en 1993, de l'expérience professionnelle des titulaires de « l'Abitur »¹⁴ accrédirait en partie cette hypothèse. Indépendamment de l'expérience professionnelle, la différence maximale des valeurs des coefficients selon le diplôme (Tableau 30), montre que celle-ci s'est apparemment élargie entre 1984 et 1993. Autrement dit, le marché du travail discriminerait plus fortement qu'autrefois les sortants de la filière courte du secondaire et accrédirait de façon nouvelle les diplômés des filières secondaires plus longues. Ajouté au fait, souligné plus haut, que le rendement de ces diplômes s'abaisse quand ils se voient complétés par une formation professionnelle, cette évolution paraît symptomatique de la place croissante prise par l'enseignement général dans la formation des salaires. Cette affirmation doit néanmoins être nuancée puisqu'il est apparu que les conditions de formation générale, dans le secondaire, ne sont pas encore en mesure d'influencer la valorisation de l'expérience des diplômés de formation professionnelle. Pour avancer sur ce point, il faudrait analyser les débuts de carrière des cohortes d'entrants les plus récentes, ce qui n'est pas possible avec nos données.

De manière générale, l'élévation du rendement moyen de l'expérience professionnelle, le tassement du rendement moyen des études (Tableau 28) laissent présager un recul du rôle joué structurellement par la formation professionnelle initiale sur les salaires et la qualification au profit de l'expérience professionnelle, accordant aux salariés une marge de manoeuvre plus importante pour conduire leur carrière.

4 : Les changements d'entreprise.

Dans le panel allemand, la mobilité est comptée à partir du début de l'année précédent l'interrogation de 1993. Sur cette période, 7,5 % des individus ont changé d'entreprise, ce qui semble du même ordre qu'en France (29 % sur cinq ans). On peut mesurer pour ces derniers les conséquences salariales de ce mouvement :

14 Mais il convient d'être prudent dans l'interprétation des coefficients concernant cette catégorie de diplômés (DES3 sans FP) étant donné le faible nombre d'individus qu'elle recouvre, Tableau 1.

Tableau 31 : Régressions de salaire sur expérience, ancienneté, années d'études, mobilité entre entreprise et changement de poste dans les marchés internes :

| Actifs occupés avec exp > 3 ans | A | B |
|------------------------------------|-------------|----------|
| Constante | 7,24 | 7,30 |
| Expérience | 0,0354 | 0,0352 |
| Exp 2 | -0,0006 | - 0,0006 |
| Etudes | 0,0690 | 0,0606 |
| Etud 2 | n.s | ns |
| mobilité oui | - 0,0393 ns | - 0,0390 |
| mobilité non | ref. | ref. |
| changement poste | | 0,1311 |
| pas chang. de poste | | ref. |
| temps partiel | -1,1791 | - 1,1633 |
| temps plein | ref | ref. |
| R2 | 0,534 | 0,539 |

Notes : t de student significatif à 1 % n.s = non significatif au seuil de 10% d'erreur.

On constate ainsi qu'en 1993, le fait de changer d'entreprise n'a pas d'effet significatif sur le salaire, ce qui est aussi le cas pour la France. Rappelons que l'ancienneté en 1993 en Allemagne est faiblement positive (0,5 %) et faiblement significative dès lors, par exemple, que l'on introduit la FPC. Vu le lien fort qui existe dans ce type de modèle entre les résultats de la variable ancienneté et ceux de la variable mobilité, on peut en déduire qu'en 1984, les changements d'entreprise étaient coûteux en Allemagne (tout comme en France), puisque l'ancienneté avait à l'époque un rendement de 1,38 %.

Il est par ailleurs possible de mesurer aussi les conséquences salariales d'un changement de poste sur le marché interne durant cette période d'un peu plus d'un an (colonne B). Il y a 3,4% des salariés qui sont dans ce cas en Allemagne, ils sont 23 % en France, ce qui est nettement supérieur. On note, en toute logique, que le fait d'avoir changé de poste entraîne un gain salarial de 13,1 %. Il est assez remarquable qu'il en soit de même en France (sur une période de 5 ans) avec un rendement de 12,6 % (section 1 ; tableau 15). Avec les variables de structure, la mobilité et les changements de poste sont respectivement à - 0,0524 (5%) et + 0,0414 (ns) en Allemagne et - 0,0290 (3%) et + 0,0069 (ns) en France.

Les conséquences en termes de rendements des mouvements sur les marchés internes et externes sont très comparables pour les deux pays. Ceci traduit des évolutions sensibles, et de forts rapprochements entre eux du point de vue de la valorisation des chemins de mobilité. Rappelons qu'en 1978, pour l'industrie, l'ancienneté payait deux fois plus en France qu'en Allemagne (et donc, à ce niveau global, on peut penser que les valorisations des mobilités étaient très différentes), et que cela impliquait notamment que la rotation des salariés était bien plus lente en France (Depardieu, Payen 1986).

5 : Le cas des femmes.

5.1 : La formation initiale des actives occupées.

Les diplômes masculins sont très concentrés autour de la filière courte de l'enseignement professionnel secondaire avec (plus de 40% des effectifs aux deux dates). Pour les femmes, on constate une concentration des diplômes autour de l'enseignement secondaire court et intermédiaire professionnel (Des1 et Des2 avec FP) avec environ 50% des effectifs aux deux dates dont en particulier le brevet dual (environ 40% des effectifs aux deux dates).

Tableau 32 : Distribution, dispersion des salaires et salaire relatif par diplôme détaillé
(Femmes, temps plein.)

| Base : actives occupées possédant plus de 3 ans d'expérience prof. | Répartition en % | | Indice de dispersion (Q3-Q1) / ME | | Indice de salaire relatif | |
|--|---------------------|------------|--------------------------------------|-------------|------------------------------|-------|
| | 1984 | 1993 | 1984 | 1993 | 1984 | 1993 |
| Diplôme détaillé : | | | | | | |
| - sans diplôme de FG ni FP + (non réponses) | 4,5 | 3,7 | 0,32 | 0,25 | 100 | 100 |
| - sans diplôme de FG, avec FP* | 0,3 | 1,6 | 0,44 | 0,18 | 114 | 99,5 |
| - DES1 sans FP | 19 | 13,0 | 0,28 | 0,135 | 103 | 95 |
| - DES1 + DLP | 5,2 | 5,8 | 0,42 | 0,37 | 134 | 101,7 |
| - DES1 + FA | 25,8 | 23,0 | 0,38 | 0,39 | 118 | 115,7 |
| - DES1 + ET | 0,9 | 0,3 | 0,49 | 0,8 | 147 | 98 |
| - DES2 sans FP | 3,1 | 5,5 | 0,44 | 0,235 | 142,5 | 128,7 |
| - DES2 + DLP | 7,5 | 6,0 | 0,35 | 0,41 | 131 | 130 |
| - DES2 + FA | 14,6 | 19,5 | 0,4 | 0,35 | 138 | 126,7 |
| - DES2 + ET | 2,3 | 1,9 | 0,22 | 0,139 | 146 | 127 |
| - DES3 sans FP | 0,6 | 0,8 | 0,07 | 0,56 | 177 | 184 |
| - DES3 + (DLP, FA, ET) | 3,2 | 5,3 | 0,46 | 0,31 | 173 | 152,6 |
| - Autre diplôme du secondaire (ADS) sans FP. | 3,4 | 3,5 | 0,21 | 0,28 | 102 | 92 |
| - ADS + DLP | 2,7 | 1,3 | 0,54 | 0,333 | 128 | 103 |
| - ADS + (FA, ET) | 1,6 | 2,6 | 0,71 | 0,237 | 164 | 158 |
| - ETS sans FP | 2,4 | 1,0 | 0,173 | 0,074 | 168 | 159 |
| - Univ. sans FP | 1,9 | 2,8 | 0,37 | 0,46 | 215 | 213 |
| - (ETS, Univ.) + FP* | 1,0 | 2,1 | 0,17 | 1,93 | 169 | 108 |
| Ensemble : | 100 | 100 | 0,45 | 0,41 | | |

notes

DES1 : diplôme de sortie de la filière courte de l'enseignement secondaire, DES2, pour la filière intermédiaire et DES 3 pour la filière longue.

FG = diplôme de formation générale

FP = diplôme de formation professionnelle

DLP = diplôme de lycée professionnel

FA = Brevet dual de formation en alternance

ET = Diplôme d'école technique secondaire

ETS = Ecole technique supérieure

Univ. = Diplôme d'université

(X,Y) = Titulaire d'un diplôme correspondant à X ou à Y.

FP* = (DLP, FA, ET) c'est à dire un diplôme de formation professionnelle qui peut être soit DLP, soit ET soit FA.

En termes d'évolution entre 1984-1993, la tendance la plus marquante est celle d'une élévation des niveaux de diplômes, la présence plus fréquente de diplômes plus élevés se vérifie en particulier pour ceux qui sont accompagnés d'une formation professionnelle (ce qui est moins vrai chez les hommes pour les filières intermédiaire et longue de l'enseignement secondaire, mais se vérifie aussi pour les diplômes du supérieur). Ainsi la tendance générale de l'évolution ressemble à ce que l'on constate chez les hommes mais avec une augmentation plus sensible des niveaux intermédiaire et long de l'enseignement secondaire, et un accès nettement moindre aux diplômes du supérieur (6% des femmes contre 12% des hommes en 1993).

On a ici l'expression d'une situation différente de celle de la France où les femmes accèdent plus que les hommes à l'enseignement supérieur. Kieffer et Marry 1996 notent que parmi les 25-34 ans, 36% des femmes et 27% des hommes ont eu accès à l'enseignement supérieur alors qu'en Allemagne ce n'est que parmi les plus jeunes (25-29 ans) que les femmes rejoignent les hommes pour le taux d'accès à l'enseignement supérieur (23%). Une publication de la Communauté européenne (Eurostat 1995) donne aussi des chiffres intéressants à cet égard : en 1991-1992, parmi les 25-29ans, 55% des personnes ayant atteint un niveau d'éducation supérieur étaient des femmes en France, 45% en Allemagne ; parmi les 55-59 ans, 40% étaient des femmes en France, 25% en Allemagne.

5.2 : Dispersion des salaires et rendements par formation.

La hiérarchie des salaires est beaucoup plus étendue en France qu'en Allemagne. Mais, en 1993, elle est, dans les deux pays, plus resserrée pour les femmes que pour les hommes : en France, 322 contre 362; en Allemagne, 213 contre 260.

Tableau 33 : éventail des salaires, femmes temps plein.

| | Hommes | | Femmes | |
|-----------|--------|------|--------|------|
| | 1977 | 1993 | 1977 | 1993 |
| France | 368 | 362 | 388 | 322 |
| Allemagne | 1984 | 1993 | 1984 | 1993 |
| | 210 | 260 | 215 | 213 |

Base 100= aucun diplôme.

En évolution, l'éventail des salaires reste globalement stable pour les hommes français (avec un légère tendance à la baisse) et les femmes allemandes. Par contre, chez les hommes allemands il s'élargit (210 à 260) et chez les femmes françaises il se resserre fortement (388 à 322).

Au total, en Allemagne, en 1984, la hiérarchie des salaires était proche pour les hommes et les femmes ; en 1993, elle reste stable chez les femmes mais s'ouvre chez les hommes. En France, en 1977, l'éventail des salaires était plus ouvert chez les femmes (388) que chez les hommes (368); en 1993 il devient plus resserré (322 contre 362).

La dispersion des salaires pour chaque catégorie de diplôme apparaît à peu près du même ordre que chez les hommes (même tendance en France). Si on compare la France et l'Allemagne, cette dispersion tend globalement à être plus resserrée en Allemagne qu'en France, pour les hommes comme pour les femmes. En évolution, la dispersion des salaires selon le diplôme tend à diminuer entre 1984 et 1993, mais de façon assez irrégulière.

Pour ce qui est des salaires relatifs, pour les femmes comme pour les hommes, ce sont les diplômés d'université sans formation professionnelle qui, aux deux dates, ont le meilleur rendement relatif (par rapport aux sans diplômés). En évolution, si pour les hommes le rendement relatif des diplômés sans FP s'améliore (celui des diplômés avec formation professionnelle étant plus souvent stable ou en diminution), on ne constate pas cette tendance dans la population féminine : la tendance générale est à la baisse des rendements relatifs.

5.3 : Fonction de gain études, expérience et ancienneté.

Pour les femmes, comme pour les hommes, on a estimé une fonction de gain avec pour l'individu i :

$$\log W_i = cte + a_1 ETU_i + a_2 ETU_i^2 + b_1 EXP_i + b_2 EXP_i^2 + c_1 ANC_i + c_2 ANC_i^2 + U_i$$

avec :

W : salaire annuel

ETU : années d'études

EXP : expérience professionnelle

ANC : ancienneté dans l'entreprise

tableau 34 : Fonction de gains études - expérience - ancienneté.

| | Avec la pondération | |
|--------------|---------------------|------------|
| | 1984 | 1993 |
| constante | 5,987 | 6,754 |
| etu | 0,1621 4% | 0,1294 |
| etu2 | - 0,0033 | -0,0027 2% |
| exp | 0,0175 | 0,0134 |
| exp 2 | - 0,0003 | - 0,0004 |
| anc | 0,0281 | 0,0263 |
| anc 2 | - 0,0004 | 0,0004 |
| Temps W | | |
| T.plein | ref | ref |
| T.partiel | - 0,9213 | - 0,9809 |
| R2 | 0,422 | 0,513 |
| observations | 1654 | 1486 |

t de Student significatif à 1% ; ns : non significatif à 10%.

Le rendement des années d'études est nettement plus élevé pour les femmes allemandes que pour les femmes françaises. Même s'il diminue pour les premières entre 1984 et 1993, il faut rappeler qu'il devient non significatif pour les secondes en 1993. La tendance est la même pour les hommes allemands, mais avec pour les femmes des valeurs beaucoup plus élevées. Ce résultat est sans doute à mettre en relation avec le fait que les femmes allemandes ne sont arrivées que dans un passé récent sur le marché des diplômés du supérieur (cf. plus haut).

L'expérience professionnelle a un rendement plus faible pour les femmes allemandes que pour les femmes françaises. De plus ce rendement diminue pour les premières entre 1984 et 1993 (0,0175 à 0,0134) alors qu'il augmente pour les secondes entre 1977 et 1993 (0,0255 à 0,0269). Comparé avec les hommes:

- En France, le rendement de l'expérience est plus élevé chez les hommes que chez les femmes mais, entre 1977 et 1993, il diminue chez les premiers tandis qu'il augmente chez les secondes.
- En Allemagne, ce rendement est aussi plus élevé chez les hommes que chez les femmes, mais il augmente fortement chez les premiers (0,0259 à 0,0425) alors qu'il diminue chez les secondes (0,0175 à 0,0134).

Entre 1984 et 1993, le rendement de l'ancienneté diminue chez les femmes allemandes (comme chez les hommes). Rappelons qu'en France, il devient non significatif pour les deux sexes.

En résumé, la situation des femmes allemandes se rapproche de celle des femmes françaises en ce sens qu'il y a pour les deux une surdétermination de la formation initiale par rapport à la construction des salaires, l'expérience et l'ancienneté jouant un rôle bien plus faible de ce point de vue. A l'inverse des hommes, le système dual pour les femmes ne semble pas produire une forte hétérogénéité qui se traduirait par un poids plus fort de l'expérience professionnelle et des valeurs de signalement corrélatives plus élevées.

Conclusion de la deuxième partie.

Jusqu'au début des années 80, l'espace de qualification français était surdéterminé par les capacités acquises par l'expérience dans un contexte de faiblesse relative de la formation, et notamment de la formation professionnelle. A l'inverse, l'espace de qualification allemand était structuré par la formation initiale acquise au sein du système dual. Les changements qui sont intervenus depuis lors dans les systèmes éducatifs, mais aussi sur les marchés du travail, nous ont amené à formuler l'hypothèse générale d'une transformation des règles de fonctionnement antérieures de ces espaces de qualification.

Pour la France, l'émergence d'une formation professionnelle potentiellement reconnue partout au travers d'un diplôme de bon niveau, et mieux articulée aux besoins des entreprises, remet en cause la construction des salaires au sein des seuls marchés internes et redéfinit les rapports entre la formation et l'emploi. Pour l'Allemagne, l'apparition d'une plus forte hétérogénéité des aptitudes individuelles au sein du système dual induit une importance plus forte des capacités acquises par l'expérience en cours de vie active et, par là même, transforme les règles antérieures de valorisation salariale de la formation. Les résultats de cette deuxième partie ont globalement confirmé cette hypothèse générale, tout au moins pour les hommes :

Pour la France :

On a vu qu'entre 1977 et 1993, la valeur productive du capital formation professionnel tend à augmenter par rapport à celle du capital formation général. Ce capital formation, relativement plus valorisé, se double d'une forte valeur de signalement se traduisant par une diminution de

la dispersion des salaires. Corrélativement, le rendement de l'expérience professionnelle s'améliore sur cette période pour les formations professionnelles, et ceci d'autant plus que les salariés sont jeunes, tandis qu'il baisse pour les salariés munis d'un diplôme de formation générale. Parallèlement, on constate l'effondrement du rendement des marchés internes du point de vue de la seule ancienneté. Par contre, l'introduction de la FPC montre à la fois que cette dernière a une valeur productive nettement supérieure en 1993, et que ceci est encore plus vrai pour les diplômés professionnels. Formation à l'initiative de l'employeur, la valorisation plus forte de la FPC pour les détenteurs d'un diplôme professionnel, suggère que l'employeur reconnaît -et construit- la valeur productive du capital professionnel de ce type de salarié et lui adjoint un investissement en FPC qui est plus rentable. Cette rentabilité est plus forte car elle est articulée à une moindre incertitude sur le contenu des diplômes professionnels (valeur de signalement plus forte) et à de plus fortes capacités productives de ces derniers.

Pour l'Allemagne :

On a vu qu'entre 1984 et 1993, la valeur productive des diplômes de formation professionnelle diminue, notamment pour le brevet dual. Ce capital formation moins valorisé s'accompagne d'une plus faible valeur de signalement que l'on constate au travers d'une augmentation de la dispersion des salaires pour ces diplômés professionnels. De même, le rendement salarial de l'expérience professionnelle augmente, particulièrement pour les détenteurs de diplômes de formation professionnelle.

Les évolutions constatées vont donc bien dans le sens prédit, et on assiste bien à une redéfinition des règles de fonctionnement des espaces de qualification dans les deux pays. Il nous reste à compléter cette analyse par la prise en compte systématique de la formation professionnelle continue en France et en Allemagne.

TROISIEME PARTIE : LA FORMATION PROFESSIONNELLE CONTINUE EN FRANCE ET EN ALLEMAGNE.

La formation professionnelle continue (FPC) occupe, à plusieurs titres, une place importante pour comprendre le fonctionnement des marchés du travail. D'une part, au plan quantitatif, son extension de plus en plus forte en fait un facteur décisif dans la construction des qualifications et ce, d'autant plus qu'elle est considérée comme un des éléments fondamentaux d'adaptation des salariés aux changements techniques et organisationnels. D'autre part, sur un plan plus théorique, le rendement de la formation à l'initiative des employeurs constitue un excellent analyseur des tensions entre valeur productive et valeur de signalement à l'intérieur de la firme.

Tout comme la formation initiale, la FPC, et ses formes de valorisation, sont fortement liées au contexte institutionnel qui en définit le sens et la portée. Ce sera l'objet de la première section. Nous analyserons ensuite le rendement de la FPC dans les deux pays en adaptant le cas français aux données allemandes. Dans un dernier temps, nous traiterons le problème de la non exogénéité des déterminants inobservés du salaire. Il s'agit d'intégrer la possibilité que la formation soit attribuée aux salariés que l'entreprise juge par ailleurs les meilleurs, et que le rendement apparent de la FPC traduise plus ce biais de sélection des formés qu'un apport productif propre de la formation.

Section 1 : Les dispositions institutionnelles.

En France, la loi de 1971 fait obligation aux entreprises de participer au financement de la formation professionnelle continue selon un pourcentage minimum légal de leur masse salariale, actuellement de 1,5 %. Cette obligation ne concernait que les entreprises de plus de 10 salariés jusqu'à la loi du 31 Décembre 1991 qui rend dorénavant la formation professionnelle obligatoire pour les très petites entreprises. L'effort moyen de formation s'est en réalité élevé à 3,3 % en 1993, mais est très inégalement réparti selon la taille des entreprises : les plus grandes y consacrent plus de 5 % de leur masse salariale tandis que 80 % des entreprises, dont l'essentiel des PME-PMI, se situent juste au niveau du minimum légal.

La caractéristique fondamentale de ce système de formation professionnelle est qu'il se fonde sur une obligation de moyens et non sur une obligation de résultats. En conséquence, il se dessine une relation lâche entre participation financière des entreprises, taux d'accès des salariés aux actions de formation et nature de la formation continue. Des trois moyens de paiement disponibles pour satisfaire à l'obligation légale, seul l'un d'entre eux se traduit directement par un bénéfice concret en matière de formation pour les salariés en place. Certes, la proportion des salariés accédant à la FPC a presque été multipliée par 4 entre 1972 et 1994, pour atteindre 41 % à l'heure actuelle (Céreq 1996). Mais cet accroissement global masque de fortes disparités.

Il est possible de distinguer en Allemagne trois grands types de formation continue :

- Une formation continue extra-professionnelle à caractère général ou politique, c'est-à-dire recouvrant des domaines comme le droit, la santé, l'instruction civique, la protection de

l'environnement, toute discipline non directement rattachée à l'activité professionnelle. Elle repose essentiellement sur l'initiative et le financement individuel même si elle bénéficie d'une aide de l'Etat à l'échelon décentralisé sous la forme d'infrastructures de formation, « écoles du soir », « universités populaires ». La place de cette formation n'est pas négligeable puisque le taux d'accès à cette formation s'élève à 22 % (Allemagne réunifiée) .

- Une formation professionnelle dédiée au perfectionnement professionnel (adaptation et promotion) et éventuellement à une reconversion. Elle est soutenue, d'une part, par la loi sur la formation professionnelle de 1969 mais où l'intervention de l'Etat se limite principalement à un rôle de certification assurant aux formés une meilleure reconnaissance du diplôme obtenu. D'autre part, la loi sur la promotion de l'emploi, qui comporte des incitations financières en direction des individus pour leur faciliter l'accès à la formation professionnelle. Mais cette aide se concentre massivement depuis quelques années sur les personnes en recherche d'emploi. C'est l'office fédéral du travail, cogéré par les pouvoirs publics et les partenaires sociaux, qui s'occupe de la distribution des financements. Ses ressources se composent en principal des cotisations patronales et salariales. Au total, près de 575 000 personnes (ex-RFA) ont bénéficié d'une mesure de formation continue financée par l'office en 1992 (Möbus 1996). Comparée à la situation Française, en Allemagne aucune obligation légale ne pèse sur les entreprises, et l'orientation suivie par les pouvoirs publics vise avant tout à solliciter et inciter les individus à entreprendre une formation. Les cursus longs, comme les formations préparant à un brevet de technicien, rentrent dans ce cadre, mais la certification obtenue est nationale (Diplôme d'Etat) et non limitée à un ou plusieurs « länders ».

- La formation professionnelle continue à l'initiative des entreprises, c'est-à-dire organisée et financée en tout ou partie par les entreprises. Son organisation est laissée à l'entière discrétion des entreprises même si quelques obligations légales s'imposent aux entreprises : formations obligatoires à la sécurité, à la protection de l'environnement, formation des personnels chargés de la santé des salariés, obligation de consultation des délégués du personnel ou du comité d'établissement sur la politique de FPC (Möbus 1996). Ces formations du ressort des entreprises sont pour une partie structurées au moyen de stages, séminaires, cours et pour une autre partie croissante plus intégrées à l'activité productive : formation en situation de travail, tutorat...

Ce dernier type de formation semble occuper une place importante dans le processus de qualification des salariés allemands selon Géhin et Méhaut 1993. D'après les enquêtes de terrain réalisées par leurs soins, cette FPC en entreprise répond à trois caractéristiques fortes :

- Une organisation de la FPC en lien étroit avec la formation professionnelle initiale, du fait des ressources mobilisées pour cette dernière et pouvant être activées dans le cadre de formations continues.
- Une forte décentralisation de la décision de participation à la FPC : services, ateliers...
- Une intégration forte de la FPC à l'activité de production.

Par rapport à l'ensemble de la formation professionnelle continue, les entreprises sont les plus gros financeurs avec une participation de 49 % de l'ensemble des dépenses, contre 24 % à l'office fédéral du travail et 15 % à l'Etat et aux services publics. En moyenne, les dépenses de FPC des entreprises allemandes s'élèvent à 1,2 % des coûts du travail.

En France, du point de vue des entreprises, il s'avère qu'à l'usage, ce sont les grandes entreprises qui ont principalement bénéficié de ce système. Ainsi, 53 % des PME-PMI en 1995 n'avaient toujours aucune planification de leur formation professionnelle continue (Gahery 1996). En revanche, parmi les entreprises de plus de 500 salariés, 95 % déclarent avoir bâti un plan de formation ou disposer d'un budget spécifique pour la formation (Céreq 1996). En conséquence, les salariés des entreprises comptant au moins 2000 personnes, ont plus d'une chance sur 2 d'accéder annuellement à une formation continue. Dans le cas des entreprises de moins de 20 salariés, moins de 9 % du personnel peut espérer accéder chaque année à une formation.

L'accès à la FPC suit la hiérarchie des qualifications avec un taux maximal pour les techniciens et agents de maîtrise. Toutefois, du point de vue du taux d'accès, il reste plus avantageux d'être ouvrier, même non qualifié, dans une grande firme qu'ingénieur ou technicien dans une firme de moins de 50 salariés, c'est dire l'importance déterminante de la taille de l'entreprise. La durée moyenne des stages de formation continue était d'environ 45 heures en 1993 pour l'ensemble des catégories socio-professionnelles et des tailles d'entreprise (Bentabet et Zygmunt 1996).

Sur le plan du contenu des formations, le caractère peu structuré et très composite des formations continues -qui ne sont pas en lien direct avec les systèmes de qualification à l'oeuvre dans les entreprises ou avec l'élaboration de filières de professionnalisation-débouche sur un problème délicat d'appréciation de la qualité intrinsèque des stages de formation. En outre, on remarque deux tendances à l'oeuvre en matière d'instrumentation de la FPC depuis une dizaine d'années. Une perspective utilitariste et de court terme préside de plus en plus fréquemment à la mise en place d'un plan de formation. Ainsi, « ils sont le plus souvent utilisés pour former les salariés aux exigences directes de leur poste de travail » (Gahéry 1996). De manière cohérente avec cette stratégie, il apparaît que 90 % des stages durent moins d'un mois et les deux tiers, moins d'une semaine, et seules 6 % des formations sont diplômantes.

D'autre part, les pratiques de gestion de la main d'oeuvre conduisent progressivement à la constitution d'un « noyau dur » de salariés, détenteurs des compétences-clés de l'entreprise et sur lequel l'effort de formation continue va tendre à se concentrer (Céreq, 1995). Dans ce cadre, le fait d'avoir été formé peut être l'illustration d'un engagement particulièrement intense du bénéficiaire dans son travail ou une reconnaissance tacite par l'employeur de l'importance de sa position professionnelle et de son activité pour le fonctionnement de l'entreprise.

La politique de FPC initiée par les entreprises en Allemagne semble également être l'apanage des grandes entreprises, seulement 15 % des entreprises élaborent un plan de formation mais ce taux est de 83 % pour les entreprises de plus de 1000 salariés. Parmi l'ensemble des salariés, 24 % suivent en moyenne chaque année une FPC, ceux âgés de 25 à 34 ans étant privilégiés. La moitié des entrées en formation continue relève de la seule initiative individuelle (Sauter 1996).

Ici, comme en France, les différences d'accès selon la catégorie socio-professionnelle sont fortes, les personnels d'encadrement ont ainsi une chance 6 fois supérieure aux non qualifiés de bénéficier d'une FPC. Par contre, les taux d'accès à la FPC selon la taille de l'entreprise

sont beaucoup plus homogènes qu'en France. Seules les plus grandes entreprises (+ de 2000 salariés) se démarquent des autres avec un taux d'accès de près de 45 % entre 1990 et 1992). Pour les autres, le taux d'accès est assez homogène et tourne autour de 23 % (Behringer 1995).

Les premiers résultats de l'enquête communautaire sur la formation continue dans les entreprises confirment la plus grande diffusion du recours à la formation professionnelle parmi les entreprises allemandes par rapport à leurs homologues Françaises. Ainsi, près de 60 % des entreprises en Allemagne mobilisent des stages de FPC contre seulement 46 % en France. Si l'on considère l'ensemble des modalités de formation - stages, formation en situation de travail, rotation sur les emplois, conférences et séminaires - ce sont 85 % des entreprises allemandes qui se trouvent engagées dans l'une ou l'autre de ces démarches formatrices contre 47 % en France (Aventur, Möbus 1996). Par contre, la durée moyenne des formations n'est que de 35 heures en Allemagne contre plus de 45 heures en France. Du point de vue de l'accès des femmes à la FPC, il est comme en France légèrement inférieur à ce qu'il est pour les hommes.

Section 2 : L'analyse du rendement de la FPC.

1 : Caractéristiques et choix des populations en France et en Allemagne :

On s'intéresse ici à la population effectivement occupée en 1993 dans les deux pays, et de surcroît appartenant au secteur privé. En outre, on écarte les indépendants et actifs non occupés en 1988, pour la France, et en 1989, pour L'Allemagne. Afin d'assurer la comparabilité maximale des données, on doit se caler sur l'information la plus réduite, contenue soit dans l'enquête « Formation et qualification professionnelle » de 1993 pour la France, soit dans le « German socioeconomic Panel » (GSOEP) pour l'Allemagne. Pour la France, c'est la dernière formation obtenue qui est renseignée, mais il n'y a pas de contrainte de date. Pour L'Allemagne, les enquêtes de 1989 et 1993, fournissent des informations sur les trois dernières formations reçues dans les 3 années précédant l'enquête. En conséquence, on opte pour la prise en compte de la dernière formation obtenue sur des fenêtres de 3,5 ans en moyenne pour l'Allemagne et de 4 ans pour la France, où la formation s'achève au plus tard en 1992. Pour la fenêtre la plus ancienne, on ne tient compte évidemment pour l'Allemagne, que des bénéficiaires d'une formation et qui n'en ont pas reçu par la suite, jusqu'en 1993.

L'expérience professionnelle calculée est une expérience théorique mesurée par la différence entre l'année de l'enquête et la date d'entrée dans le premier emploi. Du fait des filtres introduits, elles sont de 5 ans minimum pour la France et de 4 ans minimum pour l'Allemagne. Les anciennetés sont calculées à partir de données en mois soit sur la durée de présence dans l'entreprise comme en Allemagne, soit à partir du mois et de l'année d'entrée en France. Ces durées mensuelles sont ensuite retraduites sur base annuelle en conservant 2 décimales. Les années d'études sont calculées à partir de l'âge de fin d'études ôté de 6 ans en France et en référence à une échelle d'équivalence entre diplôme de formation initiale et années d'études, utilisée par Schöman et alii (1996) pour l'Allemagne.

Pour des raisons de relative faiblesse des effectifs, notamment pour le travail sur les biais de sélection, l'analyse porte conjointement sur les hommes et les femmes. Partant, les rendements des divers capitaux professionnels (études, expérience, etc.) sont naturellement un peu

différents de ceux de la deuxième partie qui distingue hommes et femmes, et pour lesquels on n'a pas utilisé la pondération. Mais il s'agit dans cette partie de se focaliser sur la FPC. A ce titre, les rendements de cette dernière diffèrent pour la France de ceux présentés précédemment, parce qu'il y a pas de différence selon le sexe bien sûr, mais tout autant parce que les périodes de FPC retenues ne sont pas les mêmes.

Les calculs sont effectués à partir des effectifs pondérés, la variable de pondération de 1993 est fournie par l'enquête pour la France. Pour l'Allemagne, on a calculé un poids longitudinal correspondant au poids transversal de 1989 multiplié par les probabilités de rester dans l'enquête au cours des 4 années suivantes.

2 : Le rendement de la formation continue.

La FPC est fortement liée au contexte institutionnel qui en définit le sens et la portée. Elle est aussi, du coup, très dépendante de la façon dont s'articule la formation initiale et le système productif pour définir les espaces de qualification propres à chaque pays. Une des manières de caractériser ces espaces de qualification consiste à examiner la rémunération attachée aux diverses dimensions productives qui les composent : la formation initiale, l'expérience professionnelle, les formes de mobilités. De ce dernier point de vue, on sait que depuis les années 50, les sociétés industrielles se sont caractérisées par une prééminence des marchés internes qui ont largement structuré ces espaces et les formes de mobilités corrélatives qui font économiquement valeur telle que la mobilité interne.

Pour analyser la valorisation de ces éléments, on peut utiliser des fonctions de gains classiques du type de celles proposées par Mincer (J. Mincer, B. Jovanovic 1981), avec pour l'individu i :

$$\log W_i = cte + a_1 ETU_i + a_2 ETU_i^2 + b_1 EXP_i + b_2 EXP_i^2 + c_1 ANC_i + c_2 ANC_i^2 + \sum_k d_j FPC_{ij} + \sum_p dk X_{ik} + \sum gp X_{ip} + \dots + U_i$$

avec :

W : salaire annuel pour la France, mensuel pour l'Allemagne

ETU : années d'études effectuées.

EXP : expérience professionnelle « réelle » c'est-à-dire entre 1993 et le premier emploi.

ANC : ancienneté dans l'entreprise de 1993.

La prise en compte de termes quadratiques permet d'intégrer les variations du rendement marginal compte tenu de l'importance en volume de l'investissement.

Le rendement de la FPC s'évalue au travers d'une variable qualitative valant 1 ou 0 selon que l'individu a, ou n'a pas, suivi une formation. On doit ici aussi tenir compte de certaines caractéristiques des individus en introduisant des variables qualitatives X_k, X_p, \dots valant 1 ou 0 selon que le salarié a (ou non) telle ou telle caractéristique. Nous en avons retenu deux : le sexe et la durée du travail. Ces variables servent à raisonner toutes choses égales par ailleurs, mais leurs résultats ne sont pas strictement comparables entre la France et l'Allemagne en

raison du fait que l'on utilise un salaire redressé pour la France qui tient notamment compte de la durée du travail ¹.

tableau 35 : Fonctions de gains études - expérience - ancienneté - FPC pour 1993.

| | Sans la FPC | | Avec la FPC | |
|------------------|-------------|-------------|-------------|-------------|
| | France | Allemagne | France | Allemagne |
| constante | 10,59 | 7,25 | 10,62 | 7,32 |
| etu | 0,0084 ns | 0,0721 | 0,0050 ns | 0,0612 |
| etu 2 | 0,0031 | - 0,0002 ns | 0,0031 | - 0,0000 ns |
| exp | 0,0354 | 0,0262 | 0,0348 | 0,0253 |
| exp 2 | - 0,0005 | - 0,0005 | - 0,0005 | - 0,0005 |
| anc | 0,0028 ns | 0,0116 | 0,0020 ns | 0,0112 |
| anc 2 | 0,0001 3% | - 0,0001 5% | 0,0001 2% | - 0,0001 5% |
| | FPC | | 0,0884 | 0,1457 |
| | pas de FPC | | ref. | ref. |
| sexe | femme | - 0,2296 | - 0,3107 | - 0,2284 |
| | homme | ref. | ref. | ref. |
| temps de travail | partiel | - 0,1618 | - 0,6599 | - 0,1568 |
| | plein | ref. | ref. | ref. |
| R2 | 0,377 | 0,537 | 0,382 | 0,548 |
| effectifs | 5139 | 2913 | 5139 | 2913 |

t de Student significatif à 1% ou significativité en % ; ns : non significatif à 10%

Plusieurs faits saillants se dégagent de l'analyse des rendements :

- La non significativité du rendement des années d'études pour la France. Ce résultat, bien qu'un peu surprenant par son ampleur, reste cohérent avec une forte diminution que l'on constate à partir de toute une série d'enquêtes : 1969 et 1976 (Jarousse, Mingat 1986), 1977 (Béret, Daune-Richard, Dupray, Verdier 1996), 1984 et 1989 (Béret 1992). A l'inverse, le rendement des années d'études reste très élevé en Allemagne, même s'il tend à diminuer. En effet, il est possible de réaliser les mêmes estimations pour l'année 1984 en Allemagne où le rendement des années d'études s'établit à + 0,1138. Il faut souligner que ce résultat reste vrai dans les deux pays si l'on remplace les années d'études par les diplômes, c'est-à-dire que le rendement de ces derniers diminue dans le temps (cf. en annexe 4 les rendements par diplômes pour les deux pays en 1993). On note que pour 1993, le rendement relatif des diplômes supérieurs par rapport aux sans diplômes est nettement plus fort en France qu'en Allemagne ce qui renvoie à l'étendue plus large de la hiérarchie des salaires.
- Des rendements de l'expérience qui sont de niveaux comparables entre les deux pays mais qui s'analysent de manière très différente : valorisation exclusive de l'expérience professionnelle générale en France, valorisation de cette dernière et de l'expérience

¹ Mais le redressement est effectué en fonction d'un modèle comprenant beaucoup de variables ce qui se traduit, surtout pour les femmes, par le fait que la durée du travail dans le modèle testé a encore un effet relativement fort.

spécifique en Allemagne ², même si le rendement de cette dernière tend lui aussi à baisser puisque l'ancienneté avait un rendement de + 0,0210 en 1984. La remise en cause du rendement salarial de l'ancienneté en France prend place dans une tendance générale que l'on peut repérer au travers de différentes études (Béret 1992, Goux, Maurin 1994, Nohara 1995). De ce point de vue, on peut noter que dans les années 70, le marché du travail français était plutôt caractérisé par une absence massive de formation des salariés, et par des constructions salariales moins articulées autour de la dimension scolaire qu'autour de la valorisation de compétences produites par les entreprises elles-mêmes, sur leurs marchés internes (Maurice, Sellier, Silvestre 1982).

- L'ensemble de ces faits explique que la formation sociétale des salaires soit nettement mieux expliquée simplement à partir de ces variables de formation et d'expérience dans l'espace de qualification allemand que français (R² de 53,7% contre 37,7%).

On remarque ainsi, dans les années 90, une construction des espaces de qualification très différente entre les deux pays et assez sensiblement modifiée par rapport aux années 70, notamment pour la France où seule la composante expérience professionnelle générale du capital compétence semble maintenant salarialement valorisée.

En ce qui concerne les formations en cours de vie active, la première question à traiter est celle de la distinction entre les formations à l'initiative de l'individu et celles à l'initiative de l'employeur. Dans le cadre d'une comparaison entre les deux pays, le traitement empirique de cette question est très lié au mode de recueil de l'information :

- Pour la France, **l'information concerne la dernière formation suivie** dans l'enquête FQP, et permet de distinguer clairement l'initiateur de la formation : employeur (FPC) d'une part, l'ensemble des autres formations (à l'initiative des individus, des institutions comme l'ANPE, armée, ...) appelé post-scolaire (FPS) d'autre part. Parmi ces dernières, on peut considérer que ne sont à l'initiative des individus que les formations suivies à titre personnel tout en restant en activité, ou à titre personnel par le biais du congé individuel de formation (et pas celles relevant du cadre d'actions publiques relatives aux politiques d'emploi).
- Pour l'Allemagne, nous disposons des trois dernières formations suivies durant les trois dernières années précédant l'enquête (soit une période de 3,5 ans), aussi bien celles dispensées à l'initiative de l'employeur (52 % des cas) que celles qui résultent de l'initiative unique du salarié. Cependant il est difficile de séparer la nature FPC ou FPS de la dernière formation suivie, car la question relative à cette distinction concerne la formation la plus importante reçue durant cette période de 3,5 années (et qui n'est pas la dernière dans à peu près 20 % des cas). Ceci risque d'introduire un biais dans les rendements relatifs puisque l'on comparerait la dernière formation suivie dans un cas et la plus importante dans l'autre.

Deux considérations supplémentaires nous ont fait opter pour un regroupement de la FPC et de la FPS en Allemagne.

² En effet, l'introduction de l'ancienneté dans l'équation correspond au test d'un gain éventuel supplémentaire à l'expérience générale relatif à l'accumulation d'un capital spécifique propre à l'entreprise.

- D'une part le fait que le rendement de l'une et de l'autre sont équivalents, et ceci dans les diverses spécifications du modèle que nous avons testé. Ce fait souligne la forte intégration au système productif des systèmes de formation initiale et continue (hors entreprise, dont un indicateur est la très forte proportion de salariés poursuivant une FPS) qui rend salarialement équivalentes les différentes opportunités de formation.

- D'autre part le fait que les différences de durées de formation sont relativement peu importantes entre l'une et l'autre, et en tout cas sans commune mesure avec le cas français : les formations ayant une durée supérieure à un mois représentent 10,5% des FPC et 31,4% des FPS en Allemagne contre respectivement 17,6% et 82% en France. Ces chiffres suscitent deux commentaires. Pour l'Allemagne, on peut penser qu'il y a une ambiguïté dans la formulation de la question, et que « à l'initiative de l'individu » mélange l'équivalent de la FPS française et certaines actions de formation classées en France comme relevant de l'employeur (berufliche WB) mais impulsées par le salarié, notamment les formations de perfectionnement professionnel. Pour la France, les durées soulignent les fortes différences de nature entre FPC et FPS et rendent compte d'un rendement de ces dernières relativement plus fort (14,4 % contre 8,8 pour la FPC dans le tableau 35). **Ces éléments nous ont incités à retenir l'ensemble des formations continues en Allemagne à l'exclusion de la formation continue obtenue au cours d'une période d'interruption d'emploi (appelées abusivement FPC) et les seules FPC en France.** Ce choix permet en outre d'utiliser pour la France le nombre de FPC suivies par l'individu durant toute sa vie active. Pour l'Allemagne, on dispose de ce chiffre (FPC et FPS confondues) pour les 7 années que couvre l'enquête.

Le deuxième problème à traiter est celui des périodes retenues pour enregistrer d'éventuelles formations. Afin d'assurer la meilleure comparaison possible, nous avons retenu les formations terminées durant les quatre années 1989-1992³. Les résultats sont présentés dans le tableau 1. On note ainsi que les rendements s'établissent à + 14,6 % en Allemagne et à seulement + 8,8 % en France. On peut noter que dans la deuxième partie, ce rendement sur une fenêtre de 5 ans était de + 17 % pour les hommes et pour les femmes. Ces différences renvoient à la non prise en compte des FPC en cours et pour l'année 1993 qui étaient à la fois numériquement importantes et qui avaient les rendements les plus forts (cf. deuxième partie, section 1 la discussion sur les dates de FPC).

L'enquête allemande permet aussi de repérer la dernière formation quand celle-ci se situe avant 1990, et ceci sur une durée de 3,5 années. Il est aussi possible pour la France de prendre en compte la dernière formation lorsque celle-ci se situe avant 1989, durant les quatre années 85-88. En appelant FC2 ces formations et FC1 la formation reçue sur la fenêtre la plus récente et en les testant avec l'équation précédente, on obtient :

| | France | Allemagne |
|-------|--------|-----------|
| FPC 1 | 0,0988 | 0,1814 |
| FPC 2 | 0,1224 | 0,1696 |

³ On aurait pu privilégier une concordance stricte des dates (1993 et les 3 années précédentes) mais le salaire étant celui de l'année 1992, on n'a pas retenu l'année de l'enquête pour mieux prendre en compte le lien FPC / salaire.

pas de FPC

ref.

ref.

On observe ainsi, outre l'augmentation générale des rendements tenant au changement de la population de référence, le fait que ce sont les FPC les plus anciennes qui sont les plus rentables en France à l'inverse du cas Allemand. Nous allons revenir sur l'interprétation de ce fait. Pour ce faire, il est nécessaire de prendre en compte le nombre de formations suivies par les salariés. En France, 42,9 % des individus ont eu au moins une FPC **durant leur vie active**, ils sont 18,7 % à en avoir eu qu'une seule (voir tableau en annexe 4), le nombre moyen de FPC étant de 1,61. En Allemagne, **sur une période moyenne de 7 ans**, ils sont 37,1 % à avoir bénéficié d'une FPC (ou une FPS), 9,6 % en ont eu une seule, le nombre moyen étant de 1,51. Malgré les nécessaires précautions qu'il faut prendre, on peut déjà noter que la formation continue, quelle que soit sa forme, est plus forte en Allemagne qu'en France⁴. On peut analyser le rendement du nombre de FPC dans les deux pays en introduisant cet indicateur dans le modèle précédemment analysé :

⁴ En effet, en France, seulement 9,6 % des salariés ont eu au moins une FPS durant toute leur vie active. Si ce % ne recouvre pas du tout la part des bénéficiaires d'une FPC, le % total des formés sur l'ensemble de la vie active se monte à 52,5 % en France contre 37 % sur 7 ans en Allemagne.

tableau 36 : Fonctions de gains études - expérience - ancienneté - nombre de FPC.

| Variables explicatives | Sans la FPC | | Avec la FPC | |
|------------------------------|-------------|-------------|-------------|-------------|
| | France | Allemagne | France | Allemagne |
| constante | 10,73 | 7,31 | 10,74 | 7,42 |
| etu | - 0,0049 ns | 0,0645 | - 0,0060 ns | 0,0446 2% |
| etu 2 | 0,0033 | - 0,0002 ns | 0,0033 | 0,0003 ns |
| exp | 0,0308 | 0,0249 | 0,0306 | 0,0252 |
| exp 2 | - 0,0004 | - 0,0005 | - 0,0004 | - 0,0005 |
| anc | 0,0004 ns | 0,0114 | 0,0005 ns | 0,0112 |
| anc 2 | 0,0001 2% | - 0,0001 4% | 0,0001 2% | - 0,0001 4% |
| nombre de FPC | 0,0325 | 0,0237 | 0,0314 | 0,0078 4% |
| FPC1 4 dernières années | | | 0,0150 ns | 0,1471 |
| FPC2 4 années avant | | | 0,0917 | 0,1503 |
| Sans FPC | | | ref. | ref. |
| sexe femme | - 0,2086 | - 0,3042 | - 0,2081 | - 0,3104 |
| homme | ref. | ref. | ref. | ref. |
| temps de travail tps partiel | - 0,1506 | - 0,6490 | - 0,1509 | - 0,6403 |
| tps plein | ref. | ref. | ref. | ref. |
| R2 | 0,407 | 0,549 | 0,409 | 0,557 |
| effectifs | 5139 | 2913 | 5139 | 2913 |

t de Student significatif à 1% ou significativité en % ; ns : non significatif à 10%

Le rendement brut du nombre de FPC apparaît particulièrement élevé, et plus encore en France où son rendement est supérieur à celui de l'expérience professionnelle et, a fortiori, celui du nombre d'années d'études. Ce premier constat est très important puisque ces résultats tendent à suggérer que la valeur de la FPC se réalise selon une logique de l'accumulation, comme les autres éléments classiques des espaces de qualification. Les modalités valorisées de cette accumulation sont cependant sensiblement différentes dans les deux pays. C'est ce que montre la prise en compte simultanée des dernières FPC suivies et du nombre total de FPC (colonnes 3 et 4 ci-dessus).

Pour la France, alors que le rendement du nombre de FPC demeure à un niveau très élevé, les FPC les plus récentes ne sont plus salarialement rentables à l'inverse des formations plus anciennes. Il se peut qu'en raison de la faible articulation de la formation professionnelle continue à la formation initiale, sa valorisation et son exploitation dans le travail puisse prendre du temps pour s'exprimer et être reconnue.

Par ailleurs, ceci pourrait s'interpréter également comme un basculement de la logique de construction de ces formations. Dans une période antérieure, la FPC aurait été conçue comme un investissement, relativement rare car à la fois coûteux et nécessitant du temps pour être rentabilisé. Dans la période la plus récente, ces formations correspondraient plus à une logique

de signalement, au sens de Spence, c'est-à-dire que la FPC aurait plus pour fonction, pour l'employeur, l'émission d'un signal positif, et récurrent, en direction des salariés que l'entreprise souhaite conserver⁵ (en les rémunérant en conséquence). Cette hypothèse est accréditée par le fait que le nombre moyen de FPC suivi est de 4,05 pour les tributaires de FC1 et seulement de 2,2 pour FC2. Autrement dit, on assiste bien ces dernières années à une explosion du nombre de FPC dont seule la succession fait valeur alors que la dernière formation n'est plus salarialement bonifiée.

Pour l'Allemagne, au contraire, le rendement du nombre de FPC chute très fortement lorsque l'on considère aussi les dernières formations suivies, celles-ci conservant une très forte rentabilité salariale. Ce fait renvoie à la bonne intégration au système productif du système de formation continue qui tend à faire de la FPC prioritairement un investissement rentable quelle que soit sa date de réalisation. Dans cette logique, la multiplication des formations continues conserve néanmoins une rentabilité mais fortement amoindrie du fait de l'importance des salariés formés et de la décroissance des rendements marginaux de l'investissement.

Section 3 : Conditions d'accès à la FPC et évaluation de son apport intrinsèque :

On peut maintenant s'interroger sur le lien entre conditions d'entrée dans cette formation continue et la manière dont elle est récompensée en terme de salaire par les employeurs.

Plus précisément l'effet positif de la formation continue en matière de progression de salaire pourrait devoir, pour une part, à l'apport productif intrinsèque des connaissances dispensées à l'occasion de cette formation et, pour une autre part, à l'effet de sélectivité de la formation continue si cette dernière s'adresse aux « meilleurs » éléments de l'entreprise, ceux pour lesquels l'employeur a le moins d'incertitude quant à leur stabilité ou à leur capacité à mettre à profit la formation dans la production. Mais également, de façon plus large, le coefficient positif de la formation mis en évidence ci-dessus, pourrait masquer des effets de structures qui seraient les véritables déterminants du salaire. On pense par exemple à la taille d'entreprise ou à la qualification puisqu'on sait que la probabilité de participer à une formation continue est croissante avec la taille de l'entreprise et que les cadres et détenteurs d'une profession intermédiaire sont les premiers bénéficiaires.

1 : Le rendement de la FPC à dimensions structurelles contrôlées.

Une première exploration complémentaire consiste à vérifier la robustesse des coefficients de la formation continue, si l'on introduit en explicatives des caractéristiques socio-démographiques et d'emploi contribuant à définir la position d'emploi et à fixer le salaire (Tableau 37).

⁵ Des modèles logit montrent que la FPC a un effet négatif et très fort sur le changement d'entreprise. Voir aussi Goux, Maurin 1996.

Tableau 37 : Effet de la formation continue à dimensions structurelles données :

| France / n=5139 Var.dépendante= Ln (Salaire annuel) | Avec FPC sur 89-92 | FPC 89-92 +FPC 85-88 | Allemagne / n=2913 Var.dépendante : Ln(sal. brut mensuel) | Avec FPC sur 90-93 | FPC 90-93 + FPC86-89 |
|---|-----------------------|-------------------------|---|-----------------------|-------------------------|
| constante | 11,01 | | constante | 7,776 | |
| exp93 | 0,0202 | | exp | 0,025 | |
| exp932 | -0,00034 | coefficients | exp2 | -0,000465 | coefficients |
| Modalité d'accès au poste occupé en 93 : | | peu | Modalité d'accès au poste occupé en 93 : | | peu |
| Mob. externe | -0,0419 | | Mob. externe | -0,0755 | |
| Changt/poste | 0,0168 ns | | Changt/poste | 0,279 ns | |
| Catégorie d'emploi: | | modifiés | Catégorie d'emploi: | | modifiés |
| Cadre | 0,796 | | Non déclaré et emploi agricole, pêche : | 0,0496 ns | |
| Profession interméd. | 0,37 | | Scientifique | 0,123 | |
| Employé | 0,174 | | Cadre dirigeant | 0,484 | |
| ouvrier qualifié | 0,114 | | Emploi de bureau | 0,107 | |
| ouvrier non qualifié | réf. | | Emploi commercial | 0,0283 ns | |
| -Sexe féminin/masc. | -0,167 | | Emploi de service | -0,138 | |
| -Temps partiel / plein | -0,0878 | | Emploi de production | réf. | |
| - Etranger | 0,013 ns | | -Sexe féminin/masc. | -0,331 | |
| Taille de l'ent. en 93 : | | | -Temps partiel / plein | -0,589 | |
| non déclaré | -0,035 ns | | - Etranger | -0,0476 ** | |
| < 50 | réf. | | Taille de l'ent. en 93 | | |
| 50-99 | 0,0445 | | non déclaré | -0,0638 ns | |
| 100-499 | 0,0759 | | < 20 | réf. | |
| >= 500 | 0,114 | | 20-200[| 0,238 | |
| Diplôme : | | | 200-2000[| 0,256 | |
| Aucun | réf. | | ≥ 2000 | 0,27 | |
| CEP | -0,0056 ns | | Diplôme de formation initiale générale: | | |
| BEPC seul | 0,133 | | Aucun | réf. | |
| CAP / BEP | 0,119 | | DES1: 'hauptschule' | 0,046 ns | |
| BAC ou BP | 0,199 | | DES2: 'Realschule' | 0,113 | |
| BAC + 2 | 0,297 | | DES3: 'Gymnasium' | 0,198 | |
| Sup. ≥ Bac+ 3 | 0,441 | | Autre formation secondaire : | 0,098 * | |
| Situation matrimoniale | | | Ecole tech. Supérieure | 0,371 | |
| Divorcé, veuf | 0,0437 | | Université | 0,478 | |
| célibataire | -0,0386 | | Situation matrimoniale | | |
| marié : | réf. | | Divorcé, veuf | -0,0136 ns | |
| FPC1 | 0,0158 ns | 0,0228 ** | célibataire | -0,00089 ns | |
| FPC2 | | 0,073 | marié : | réf. | |
| sans ou antérieure | | réf. | FPC1 | 0,0976 | 0,128 |
| | | | FPC2 | | 0,133 |
| | | | sans ou antérieure | | réf. |
| R2 | 0,581 | 0,582 | R2 | 0,615 | 0,62 |

Coefficients tous significatifs à 1 % d'erreur. *, à 5%, **, à 10 %. ns=non significatif.

(Les régressions incorporent en plus, 16 modalités de secteur d'activité, avec le secteur mines, Energie en référence.)

On observe que l'introduction de dimensions structurelles telles que la taille d'entreprise, le secteur d'activité, la qualification d'emploi, modifie de manière forte et significative la valeur de l'effet salarial de la formation en France et en particulier sur la fenêtre de formation la plus récente, impact trouvé non significatif ou faiblement positif dans la spécification incluant les deux fenêtres. Pour l'Allemagne, dans la première spécification n'incorporant que la dernière fenêtre, on note une baisse négligeable du coefficient de la formation - passe de 0,102 à 0,098. En revanche avec les deux fenêtres, les coefficients baissent d'environ 5 points de %. En France, la valeur de l'impact de la formation la plus ancienne résiste mieux.

Globalement, l'importante différence dans les baisses des coefficients entre la France et L'Allemagne, traduit le fait que la formation est plus inégalement répartie dans l'espace professionnel et plus inégalement accessible en France qu'en Allemagne. Ceci renvoie probablement également au fait que la formation professionnelle continue se conjugue en Allemagne à une formation professionnelle initiale reconnue par le marché et, qu'à ce titre, elle bénéficie d'une plus grande transversalité. En France, la formation continue relève davantage d'une logique d'entreprise, si bien que sa propre influence chute fortement une fois prises en compte les variables qui contextualisent l'apport de cette formation.

Quant aux autres variables explicatives du salaire, on note des différences en ce qui concerne en particulier la taille de l'entreprise employeuse. Toutefois, une partie de l'écart d'amplitude des effets relatifs de la taille peut relever de la référence, qui prend en compte, les très petites entreprises en Allemagne - moins de 20 salariés. L'amplitude des rendements du diplôme est similaire dans les deux pays, tandis que celle de la catégorie d'emplois dénonce une hiérarchie des salaires plus étendue en France. Du point de vue du statut matrimonial et de la nationalité, la France présente la particularité de discriminer salarialement les individus selon qu'ils sont mariés, célibataires ou « veufs / divorcés », ce qui n'est pas le cas en Allemagne. Mais dans ce pays, il semble s'exercer une légère discrimination salariale à l'encontre des salariés étrangers, qui n'apparaît pas en France.

2 : Biais de sélection et rendement de la formation continue.

Enfin, l'approfondissement de l'analyse commande d'examiner les conditions d'accès à la formation et d'intégrer ces modalités dans la mesure de la valorisation salariale de la formation. On touche là, le domaine économétrique des modèles de biais de sélection ou d'auto-sélectivité (Maddala 1978).

Pour ce faire, on suppose, en ne considérant que la formation qui s'est terminée au cours des trois années précédant l'enquête, qu'il n'y a pas d'effet de dépréciation ou au contraire d'appréciation de cette formation liée à la durée écoulée depuis son achèvement. On pourrait en effet imaginer que la formation, s'il s'agit de son apport intrinsèque, conduise à une amplitude de valorisation qui serait maximale un an en moyenne après son obtention, le temps pour l'individu de voir sa situation professionnelle évoluer de façon significative. Autrement dit, on admet ici l'homogénéité de la reconnaissance de la formation sur les intervalles considérés - en moyenne 3,5 ans pour l'Allemagne et 4 ans pour la France. Alors qu'un amalgame avec la formation reçue dans une étape antérieure serait très discutable du fait des différentiels de rendement soulignés.

Formalisation du problème :

Nous nous situons à une date t donnée, où nous observons les salaires de deux groupes d'individus, les premiers ayant participé à une formation continue, les seconds non. Soient Y_i , le salaire individuel, F_i , une dichotomique prenant la valeur 1 si l'individu a participé à une formation, 0 sinon, X_i un ensemble de caractéristiques socio-démographiques et d'emploi contribuant à définir le salaire individuel, enfin ε_i , un terme aléatoire de moyenne nulle afin de tenir compte des caractéristiques inobservées.

$$Y_i = \beta X_i + \delta F_i + \varepsilon_i$$

$$Y_i = \beta X_i + \varepsilon_i$$

(1)

ε_i , est supposé indépendamment et identiquement distribué selon les individus.

La décision de participation à cette formation, qu'elle émane de l'employeur en France ou qu'elle mette à contribution les deux partenaires de la relation d'emploi en Allemagne, peut s'exprimer sous la forme d'une fonction index, adéquate si l'on raisonne comme à l'accoutumée en termes de comparaison du bénéfice marginal et du coût marginal de l'inscription en formation. Comme ni l'un ni l'autre ne sont observables, on modélise la règle de décision comme une valeur N_i représentant la différence entre le rendement attendu de cette formation pour le ou les décideurs et son coût. Si l'avantage escompté de la formation est supérieur à son coût, direct et d'opportunité, il y aura participation effective de l'individu i à la formation, d'où :

$$N_i = Z_i \alpha + \mu_i$$

(2)

avec $F_i=1$ si $N_i > 0$ et $F_i=0$ sinon.

On suppose μ_i indépendamment et identiquement distribué selon $N(0,1)$.

Le problème de biais de sélection apparaît lorsque la décision de participation à la formation continue n'est pas aléatoire au regard du terme de perturbation ε_i , reflétant les déterminants inobservés du salaire, c'est à dire quand :

$$E(\varepsilon_i F_i) \neq 0$$

(3)

Cette espérance non nulle peut s'expliquer par une dépendance stochastique entre ε_i et μ_i , ou entre ε_i et Z_i , toujours est-il qu'elle remet en cause l'hypothèse d'exogénéité des déterminants inobservés du salaire, nécessaire à l'estimation consistante de δ dans (1) par les MCO.

Une simplification de (1) permet la mise en lumière de l'écart de mesure sur δ , effet propre de la formation que l'on cherche à identifier, résultant de l'estimation incorrecte menée par les MCO en présence d'un tel biais de sélection. On suit Heckman et Robb (1985) pour cette présentation.

Supposons qu'il n'y est que F_i comme régresseur dans (1) et une constante. Le modèle devient:

$$Y_i = \beta_j + \delta F_i + \varepsilon_i$$

$$Y_i = \beta_j + \varepsilon_i$$

(1')

Où β_j est une constante. Les auteurs précisent que ce modèle est en fait plus général que (1), puisqu'on peut considérer qu'il résulte de la stratification du premier selon les modalités X_j de X , autorisant pour le coup des valeurs de la constante différente dans chaque strate j .

Ici, on se situe dans une strate donnée aussi l'indice j n'importe pas, β_j a une valeur fixe.

En présence d'une affectation aléatoire de la formation, $E(\varepsilon_i | F_i) = 0$. Un estimateur de δ , est fourni par le calcul de la différence entre le revenu moyen des formés et celui des non formés. Soient Y_{m1} le revenu moyen des formés et Y_{m0} celui des non formés :

$$Y_{m1} = \sum Y_i F_i / \sum F_i \quad \text{et} \quad Y_{m0} = \sum Y_i (1 - F_i) / \sum (1 - F_i)$$

avec $0 < \sum F_i < n$ s'il y a n individus dans la population. D'où on obtient :

$$\hat{\delta} = Y_{m1} - Y_{m0}$$

Et la probabilité limite de $\hat{\delta} = \delta$ si $0 < p(F_i=1) < 1$.

Supposons maintenant l'existence d'un biais de sélection, où (3) est vérifié, alors il apparaît que $\hat{\delta}$ produit une estimation biaisée de δ . On a en effet pour chaque observation :

$$E(Y_i | F_i=1) = \beta + \delta + E(\varepsilon_i | F_i=1) \quad (4)$$

$$E(Y_i | F_i=0) = \beta + E(\varepsilon_i | F_i=0) \quad (5)$$

Ce système, exprimé sous la forme d'une seule équation devient :

$$E(Y_i | F_i) = [\beta + E(\varepsilon_i | F_i=0)] + F_i [\delta + E(\varepsilon_i | F_i=1) - E(\varepsilon_i | F_i=0)] \quad (6)$$

et prend la forme (4) si $F_i=1$ et la forme (5) sinon. Comme $E(U_i)=0$ pour tout i , les espérances conditionnelles entre les crochets sont non nulles.

Si par exemple, $E(\varepsilon_i | F_i=0) < 0$ et $E(\varepsilon_i | F_i=1) > 0$, il s'en déduit que le salaire réel des non formés est sous-estimé et que l'effet de la formation pour les bénéficiaires est surestimé.

Par ailleurs on a :

$$E(Y_{m1} - Y_{m0}) = \eta_1 - \eta_0 + E(\varepsilon_i | F_i=1) - E(\varepsilon_i | F_i=0) \quad (7)$$

où η_1 et η_0 sont les moyennes de salaire respectivement des formés et des non formés en l'absence de biais de sélection.

Si les espérances dans le second terme de l'équation, prennent les signes décrits précédemment, il apparaît que $[Y_{m1} - Y_{m0}]$ surestime $\eta_1 - \eta_0$.

Cependant, l'identification de δ est particulièrement ardue du fait que les individus se trouvent alternativement dans l'une ou l'autre situation et que les valeurs des β , dès lors qu'on revient au système (1) avec la présence d'autres dimensions explicatives au salaire, peuvent différer chez les participants et les non participants.

Afin de contourner cette difficulté, on propose de ne s'intéresser qu'à l'estimation du gain salarial des seuls participants au programme de formation ce qui conduit à calculer la différence entre leur salaire et celui qu'ils auraient touché en l'absence de formation d'une part et d'autre part, leur bénéfice brut ressortant à la fois de l'accès à la formation et de leur passage en formation.

Pour cela on pose le modèle général suivant :

$$Y_{1i} = \beta_1 X_i + \varepsilon_{1i} \quad \text{pour les participants à la Formation continue.} \quad (8)$$

$$Y_{2i} = \beta_2 X_i + \varepsilon_{2i} \quad \text{pour les non participants.} \quad (9)$$

avec l'équation de sélection :

$$N_i = Z_i \alpha + \mu_i \quad (2)$$

avec $F_i=1$ si $N_i > 0$ et $F_i=0$ si $N_i \leq 0$.

Avec Z_i comprenant des dimensions permettant d'estimer les bénéfices et les sacrifices attendus de l'entrée en formation. μ_i comprenant entre autres des composantes de coût inobservables.

Le revenu observé est :

$$Y_{1i} \quad ssi \quad F_i=1$$

$$Y_{2i} \quad ssi \quad F_i=0$$

et la matrice des variances covariances :

$$\text{Cov}(\varepsilon_{1i}, \varepsilon_{2i}, \mu_i) = \begin{bmatrix} \sigma_{11} & \sigma_{12} & \sigma_{1\mu} \\ \sigma_{12} & \sigma_{22} & \sigma_{2\mu} \\ \sigma_{1\mu} & \sigma_{1\mu} & 1 \end{bmatrix}$$

Supposons que $(\mu_i, \varepsilon_{1i}) \sim$ une loi normale bivariée de paramètres $(0, 0, 1, \sigma_{11}, \rho_{1\mu})$

où $\rho_{1\mu}$ est le coefficient de corrélation entre μ_i et ε_{1i} ⁶.

et $(\mu_i, \varepsilon_{2i}) \sim$ une loi normale bivariée de paramètres $(0, 0, 1, \sigma_{22}, \rho_{2\mu})$

où $\rho_{2\mu}$ est le coefficient de corrélation entre μ_i et ε_{2i} .

On obtient pour les participants :

$$\begin{aligned} E(Y_{1i} \mid X_i, F_i=1) &= E(Y_{1i} \mid X_i, \mu_i > -Z_i \alpha') \\ &= \beta'_{1i} X_i + E(\varepsilon_{1i} \mid \mu_i > -Z_i \alpha') \\ &= \beta'_{1i} X_i + \rho_{1\mu} \sigma_{11} (\phi(-Z_i \alpha') / 1 - \Phi(-Z_i \alpha')) \\ &= \beta'_{1i} X_i + \rho_{1\mu} \sigma_{11} (\phi(Z_i \alpha') / \Phi(Z_i \alpha')) \quad 7 \end{aligned}$$

où ϕ est la fonction densité de la loi normale et Φ sa fonction de répartition⁸.

$$= \beta'_{1i} X_i + \rho_{1\mu} \sigma_{11} \lambda(Z_i \alpha') \quad (10)$$

Comme $\lambda(Z_i \alpha') > 0$, le sens de la sélection endogène pour intégrer un stage de formation continue dépend du signe de $\rho_{1\mu}$ ⁹.

De manière symétrique, on obtient pour les non participants :

$$\begin{aligned} E(Y_{2i} \mid X_i, F_i=0) &= E(Y_{2i} \mid X_i, \mu_i \leq -Z_i \alpha') \\ &= \beta'_{2i} X_i + E(\varepsilon_{2i} \mid \mu_i \leq -Z_i \alpha') \\ &= \beta'_{2i} X_i + \rho_{2\mu} \sigma_{22} [-(\phi(-Z_i \alpha') / \Phi(-Z_i \alpha'))] \\ &= \beta'_{2i} X_i + \rho_{2\mu} \sigma_{22} [-(\phi(Z_i \alpha') / 1 - \Phi(Z_i \alpha'))] \\ &= \beta'_{2i} X_i + \rho_{2\mu} \sigma_{22} \lambda(Z_i \alpha') \quad (11) \end{aligned}$$

⁶ $\rho_{1\mu} = \sigma_{1\mu} / \sigma_1 \sigma_\mu$

⁷ On sait que pour une fonction symétrique telle que la loi normale, $p(\varepsilon < \beta X) = p(\varepsilon > -\beta X) = F(\beta X)$.
d'où $1 - \Phi(-X) = \Phi(X)$ et $\phi(-X) = \phi(X)$.

⁸ Voir par exemple Green (1993), chapitre 22, pour la définition des moments d'une distribution normale tronquée.

⁹ Remarquons que comme $\rho_{1\mu} = \sigma_{1\mu} / \sigma_1 \sigma_\mu$ et que $\sigma_\mu = 1$, le coefficient de $\lambda(\cdot)$ est aussi égal à la covariance $\sigma_{1\mu}$.

Il apparaît dans ce cas que $\lambda(\cdot)$ est toujours négatif et là encore l'effet de la sélection, cette fois dans le « refus » de participer à la formation, dépend du signe de $\rho_{2\mu}$.

Pour simplifier, on peut poser $\theta_1 = \rho_{1\mu} \sigma_{11}$ et $\theta_2 = \rho_{2\mu} \sigma_{22}$. Si on ne peut préjuger des signes de θ_1 et θ_2 , **on peut prédire que θ_1 devrait être d'ampleur plus forte pour la France.**

Pour calculer le bénéfice brut de la formation pour les participants, il faut maintenant évaluer, le salaire qu'ils auraient finalement perçu en l'absence de formation¹⁰; c'est à dire :

$$\begin{aligned} E(Y_{2i} | X_i, F_i=1) &= \beta'2 X_i + E(\varepsilon_{1i} | \mu_i > -Z_i \alpha') \\ &= \beta'2 X_i + \rho_{2\mu} \sigma_{22} (\phi(Z_i \alpha') / \Phi(Z_i \alpha')) \end{aligned}$$

En l'occurrence cela signifie que l'on conserve les caractéristiques des individus passés en formation au regard des modalités comprises dans Z_i de même que leur $\lambda(\cdot)$ de (10), mais que l'on multiplie par les paramètres $\beta'2$ et θ_2 issus de (11).

d'où :

$$Y_{1i} - E(Y_{2i} | X_i, F_i=1) = Y_{1i} - [\beta'2 X_i + \rho_{2\mu} \sigma_{22} (\phi(Z_i \alpha') / \Phi(Z_i \alpha'))] \quad (12)$$

Si cette différence est négative ou nulle cela signifie, que le passage en formation en tant que tel ne rapporte pas plus. En d'autres termes, c'est parce que les participants à la formation sont dotés d'attributs particuliers qu'ils sont envoyés en formation et qu'ils gagnent plus, mais il n'y a pas dans ce cas de dépendance causale entre le gain salarial après formation et cette formation.

Si l'envoi en formation continue en France répond davantage à une logique de sélection et de récompense des meilleurs éléments qu'à une logique d'accroissement du potentiel productif, **on anticipe que (12) présentera un résultat négatif ou nul.** En revanche, pour l'Allemagne, l'imbrication étroite entre système de formation et système d'emplois fait préjuger un lien positif à part entière entre le passage en formation continue et le salaire. L'importance de l'effet de la formation continue à dimensions structurelles contrôlées, (cf. le tableau 3) en fournit d'ailleurs un indice. **On anticipe logiquement que (12) sera positif pour le cas allemand.** D'autre part, toujours pour les mêmes raisons, on peut s'attendre à ce que $|\theta_1|$ soit faible ou non significatif pour l'Allemagne.

Par ailleurs, si le bénéfice attendu d'un passage en formation, dépend à la fois de l'élévation de l'impact salarial des caractéristiques de formation et d'emploi détenues et de la sélection pour l'accès à la formation, on établit comme suit, pour les participants, le bénéfice brut attendu résultant de la formation:

$$\begin{aligned} E(Y_{1i} | X_i, F_i=1) - E(Y_{2i} | X_i, F_i=1) &= X_i (\beta'1 - \beta'2) + (\rho_{1\mu} \sigma_{11} - \rho_{2\mu} \sigma_{22}) \lambda_1(Z_i \alpha') \\ &= X_i (\beta'1 - \beta'2) + (\rho_{1\mu} \sigma_{11} - \rho_{2\mu} \sigma_{22}) (\phi(Z_i \alpha') / \Phi(Z_i \alpha')) \\ &= X_i (\beta'1 - \beta'2) + (\theta_1 - \theta_2) \lambda_1(Z_i \alpha') \end{aligned} \quad (13)$$

Si $(\theta_1 - \theta_2) > 0$, la formation produira des bénéfices supérieurs en présence de sélection à l'entrée qu'en présence d'une affectation aléatoire dans la formation.

¹⁰ Cf. Maddala (1983), p260 et suivantes.

Une estimation en deux étapes par la méthode d'Heckman (1979), alternativement pour Y_{1i} et Y_{2i} , permet de dériver des estimations consistantes de β_1 et β_2 ¹¹.

Comme les Y_{1i} de (8) et Y_{2i} de (9) sont des Logarithmes de salaire, et que ces salaires dans les deux pays ne portent pas sur les mêmes unités de temps, l'année en France et le mois en Allemagne, on donne les résultats des équations (12) et (13) sous forme de rapport de salaire.

Les conditions d'entrée dans la formation professionnelle continue (Tableau 38) :

Les conditions d'accès à la formation en France et en Allemagne se démarquent en premier lieu, par l'ancienneté dans l'entreprise qui ne semble jouer aucun rôle en Allemagne alors qu'une forte ancienneté favorise l'accès à la formation en France. C'est l'expérience professionnelle qui détient le premier rôle en Allemagne, puisque le coefficient négatif est d'ampleur 4 fois plus grande qu'en France. Les statistiques de participation à la formation continue montrent ainsi une sévère baisse de fréquence à partir de 40 ans en Allemagne. Autre différence notable entre les deux pays, ce sont les diplômés de niveau IV et III qui sont en priorité drainés vers la formation continue en France. En Allemagne, du point de vue des sortants de formation générale, les diplômés d'université, dont les cursus vont de 5 à 7 ans, connaissent l'avantage le plus flagrant vis à vis de l'entrée en stage. Parmi les diplômés du secondaire, les titulaires d'un brevet professionnel, sont par contre fortement favorisés relativement aux seuls détenteurs d'un diplôme de formation générale. On remarque, d'autre part, qu'une mobilité interne dans l'entreprise prédispose l'individu à recevoir une formation continue en France à l'inverse de ce qui se passe en Allemagne. Cela pourrait traduire la plus forte imbrication en France entre gestion des carrières internes par le biais de la mobilité et octroi de stage de FPC. La taille de l'entreprise semble, quant à elle, jouer un rôle assez semblable dans les deux pays, avec toutefois, une plus large prépondérance de la grande entreprise dans la genèse de la formation continue en Allemagne.

En ce qui concerne, les variables socio-démographiques, à autres dimensions contrôlées, les travailleurs à temps partiel de même que les femmes, ne paraissent pas discriminés dans l'accès à la formation continue, à l'inverse des étrangers.

¹¹ On estime (2) par le maximum de vraisemblance selon un modèle probit, d'où l'on tire λ' une estimation de λ , puis dans une deuxième étape on estime β et $\rho\sigma$ - de (8) ou (9) - par une régression linéaire de Y sur X et λ' , où est intégrée la correction des écarts-types pour obtenir des estimations consistantes.

Tableau 38 : Estimation de (2) par des modèles probit univariés : les conditions d'entrée en formation continue :

| France / n=5139 variables explicatives | FPC 89-92 coefficients | Allemagne / n=2913 variables explicatives | FPC 90-93 Coefficients |
|---|---------------------------|--|---------------------------|
| constante | -1,572 | constante | -1,2844 |
| exp89 | -0,0048 11% | exp90 | -0,02 |
| Ancienneté : | | Ancienneté : | |
| < 1 | 0,0227 ns | non déclarée | -0,77 * |
| [1, 4[| réf. | < 1 | 0,0633 ns |
| [4, 7[| 0,132 ** | [1, 4[| réf. |
| [7, 10[| 0,074 ns | [4, 7[| -0,067 ns |
| [10, 13[| 0,139 ns | [7, 10[| 0,109 ns |
| >= 13 | 0,166 * | [10, 13[| 0,0986 ns |
| Modalité d'accès au poste de1988 : | | >= 13 | 0,0710 ns |
| PE ou RA | réf. | Modalité d'accès au poste de1989 : | |
| Mobext. | 0,0538 ns | Mobext. | -0,00274 ns |
| Changt/poste | 0,304 | Changt/poste | 0,0149 ns |
| Déclassement | | Correspondance emploi et formation : | |
| diplome > csp | -0,161 * | En formation ou non déclaré : | -0,32 |
| diplo. =< csp | réf. | non correspondance | -0,169 |
| - fonction publique | -0,0748 ns | correspondance | réf. |
| - étranger | -0,341 | - fonction publique | 0,264 ns |
| -Sexe féminin | -0,048 ns | - étranger | -0,548 |
| -temps partiel : | -0,00733 ns | - Sexe féminin | -0,0116 ns |
| Taille de l'ent.reprise en 88 : | | -temps partiel : | 0,02 ns |
| non déclaré | -0,295 | Taille en 89 : | |
| < 50 | réf. | non déclaré | 0,704 |
| 50-99 | 0,227 | < 20 | réf. |
| 100-499 | 0,359 | 20-200[| 0,199 * |
| ≥ 500 | 0,501 | 200-2000[| 0,242 |
| Diplôme .détaillé : | | ≥ 2000 | 0,652 |
| sans ou CEP | réf. | Diplôme de formation initiale générale: | |
| Bep sans Bepc | 0,345 * | Aucun | réf. |
| Cap ou =, sans Bepc | 0,274 | DES1: 'hauptschule' | -0,108 |
| Bepc et/ou ss Bep,Cap | 0,511 | DES2: 'Realschule' | 0,413 * |
| Btn,B.pro.Bp, | | DES3: 'Gymnasium' | 0,423 ** |
| Bei.Bec.Bea: | 0,653 | Autre formation | |
| Bac général | 0,686 | secondaire : | 0,284 |
| Dut,Bts,Deug, | | Ecole tech. Supérieure | 0,922 |
| paramédical : | 0,788 | Université | 1,427 |
| 2ème et 3ème cycle, | | Diplôme de formation professionnelle : | |
| Capes : | 0,64 | Sans formation prof. | réf. |
| Gde école | 0,558 | Diplôme de lycée prof. | 0,65 |
| | | Formation duale | 0,61 |
| | | Formation technique secondaire. (Fachschule) | 0,888 |
| Lv | -2302,14 | Log vraisemblance | -1371,4 |

Coefficients tous significatifs à 1 % d'erreur. *, à 5%, **, à 10 %. ns=non significatif.

Tableau 39 : Equations de salaire pour les participants redressées des biais de sélection, équations (10) et (11) :

| France / n=5139 Var.dépendante= Ln (Salaire annuel) | Avec FPC sur 89-92 n=980 | Sans FPC sur 89-92 n=4159 | Allemagne / n=2913 Var.dépendante : Ln(sal. brut mensuel) | Avec FPC sur 90-93 n=617 | Sans FPC sur 90-93 n=2296 |
|---|--------------------------------|---------------------------------|---|--------------------------------|---------------------------------|
| constante | 11.316 | 10.964 | constante | 7,842 | 7,726 |
| exp93 | 0.0222 | 0.0182 | exp | 0,022 | 0,0231 |
| exp932 | -0.00032 | -0.00031 | exp2 | -0,000319* | -0,000397 |
| Modalité d'accès au poste occupé en 93 : | | | Modalité d'accès au poste occupé en 93 : | | |
| Mob. externe | -0.00448 ns | -0.0339 | Mob. externe | -0,236 (μ) | -0.0109 ns |
| Changt/poste | 0.031 ns | -0.00146 ns | Changt/poste | -0,040 ns | 0,116 * |
| Catégorie d'emploi: | | | Catégorie d'emploi: | | |
| Cadre | 0,767 | 0,773 | Non déclaré et emploi agricole, pêche : | 0,00586 ns | 0,041 ns |
| Profession interméd. | 0,314 | 0,368 | Scientifique | 0,073 ns | 0,148 |
| Employé | 0,17 | 0,161 | Cadre dirigeant | 0,462 | 0,434 |
| ouvrier qualifié | 0,103 ** | 0,108 | Emploi de bureau | 0,065 ns | 0,103 |
| ouvrier non qualifié | réf. | réf. | Emploi commercial | 0,149 * | -0,0115 ns |
| -Sexe féminin/masc. | -0,122 | -0,174 | Emploi de service | 0,0929 ns | -0,171 |
| -Temps partiel / plein | -0,0728 ** | -0,0812 | Emploi de production | réf. | réf. |
| - Etranger | -0,043 ns | 0,008 * | -Sexe féminin/masc. | -0,245 | -0,339 |
| Taille de l'ent. en 93 : | | | -Temps partiel / plein | -0,594 | -0,575 |
| non déclaré | 0,161 ** | -0,057 * | - Etranger | 0,00867 | 0,0173 ns |
| < 50 | réf. | réf. | Taille de l'ent. en 93 | | |
| 50-99 | -0,0161 ns | 0,0313 ns | non déclaré | 0,183 ns | -0,374 |
| 100-499 | 0,0305 ns | 0,0537 | < 20 | réf. | réf. |
| >= 500 | 0,0717 * | 0,0701 | 20-200[| 0,24 | 0,228 |
| Diplôme : | | | 200-2000[| 0,291 | 0,223 |
| Aucun | réf. | réf. | ≥ 2000 | 0,287 | 0,219 |
| CEP | -0,0942* | 0,0542 | Diplôme de formation initiale générale: | | |
| BEPC seul | -0,0304 ns | 0,104 | Aucun | réf. | réf. |
| CAP / BEP | 0,0078 ns | 0,0959 | DES1: 'hauptschule' | 0,0852 ns | 0,0249 ns |
| BAC ou BP | 0,0217 ns | 0,156 | DES2: 'Realschule' | 0,106 ns | 0,0293 ns |
| BAC + 2 | 0,115 * | 0,239 | DES3: 'Gymnasium' | 0,224 * | 0,103 ns |
| Sup. ≥ Bac+ 3 | 0,357 | 0,372 | Autre formation | | |
| Situation matrimoniale | | | secondaire : | 0,153 ns | 0,042 ns |
| Divorcé, veuf | -0,031 ns | 0,0575 | Ecole tech. Supérieure | 0,358 | 0,297 |
| célibataire | -0,0053 ns | -0,0396 | Université | 0,569 | 0,216 |
| marié : | réf. | réf. | Situation matrimoniale | | |
| | | | Divorcé, veuf | 0,00728 ns | -0,0126 ns |
| | | | célibataire | -0,027 ns | 0,000595 ns |
| | | | marié : | réf. | réf. |
| θ_1 | -0,133 (2%) | | θ_1 | -0,0459 ns | |
| θ_2 | | -0,293 | θ_2 | | -0,287 |
| salaire annuel moyen | 121 331 | 95 990 | Salaire brut mensuel (en marks) | 4449.7 | 3201.5 |
| R2 | 0,598 | 0,57 | R2 | 0,644 | 0,602 |

Coefficients tous significatifs à 1 % d'erreur. *, à 5%, **, à 10 %. ns=non significatif.

(μ) : il convient d'être très prudent quant à l'interprétation de cette valeur en terme de non transversalité de la FPC, puisque moins de 25 individus sont dans ce cas.

(Les régressions incorporent en plus, 16 modalités de secteur d'activité, avec le secteur mines, Energie en référence.)

Ces données permettent de dégager deux grands résultats :

D'une part, l'effet de sélection à l'entrée de la formation ne semble pas confirmé pour l'Allemagne, du fait que le coefficient θ_1 de (10) est non significatif confirmant l'hypothèse d'une sélectivité à l'entrée inférieure à ce qu'elle est pour la France, - $\theta_1 = -0,13$ -. On observe ainsi en France que parmi le groupe des individus passés en formation, 60 % appartiennent à une entreprise d'au moins 500 salariés et 57 % occupent une position de cadre ou de profession intermédiaire.

Si l'on ajoute en explicative aux spécifications du tableau 39, le nombre de formations obtenu par les individus, on constate que les valeurs de θ_1 , donc pour les participants, sont peu modifiées - -0,11 pour la France et -0,041 et non significatif pour l'Allemagne - en revanche le coefficient du nombre de formations est positif et significatif et d'ampleur similaire dans les 2 pays. Le nombre moyen de formations apparaît de 4,05 pour les participants à la dernière formation, en France, et de 4,7 pour leurs homologues en Allemagne. Les coefficients très significatifs sont respectivement de 0,011 et de 0,01. Or on se rappelle qu'au tableau 36, les coefficients de la variable « nombre de formations » étaient très différents dans ces deux pays, celui de la France résistant beaucoup mieux à l'incorporation d'une variable classe datant la dernière FPC obtenue. Ces résultats démontrent sans ambiguïté que la valeur obtenue pour la France surestimait le véritable impact salarial du nombre de formations en intégrant l'influence des caractéristiques individuelles qui favorisent l'accès à la formation. Une fois celles-ci contrôlées pour les derniers formés, l'effet salarial du nombre de formations est divisé par trois.

Pour l'Allemagne, on constate que la valeur du coefficient a légèrement augmenté, son influence étant masquée par l'impact de la dernière formation reçue dans le tableau 36. De fait, le nombre de formations fait valeur aussi en Allemagne, toutefois c'est la dernière formation suivie qui s'avère prépondérante. D'ailleurs, dans l'équation des non participants, le coefficient du nombre de formations voit sa valeur doubler.

D'autre part, les vecteurs de coefficient fournis par le tableau 39 nous permettent de calculer les résultats moyens des équations (12) et (13).

En France, le bénéfice brut moyen de la formation rapporté au salaire touché par les participants en l'absence de formation est égal à 0,28. En Allemagne, le bénéfice brut de la formation équivaut à 1,78 fois le salaire que les participants à la formation auraient touché, de par leurs propriétés, s'ils n'étaient pas passés en formation. Ainsi, ce résultat de l'équation (12) pour la France s'interprète comme la confirmation que la formation en elle-même une fois prise en compte, les propriétés des participants, ne procure pas de bénéfice réel à ceux-ci. En revanche pour l'Allemagne, ce rapport est nettement supérieur à 1, autrement dit la différence de salaire est nettement positive attestant qu'au delà des effets de sélection, la formation en tant que telle produit bien un effet salarial positif.

Il se pourrait ainsi qu'en France la majeure partie de l'effet bénéfique de la formation continue relève d'un effet de sélection positive. C'est-à-dire que la formation continue ne remédierait pas à des lacunes professionnelles ou n'augmenterait pas la capacité productive individuelle,

mais ne ferait en somme qu'attester un avantage de compétence déjà bien repéré. En d'autres termes, indépendamment du passage en formation continue, les bénéficiaires auraient de toute façon fait preuve d'une plus forte progression professionnelle que leurs homologues qui n'y ont pas eu accès.

En ce qui concerne le bénéfice brut moyen escompté, résultant du calcul de l'équation (13), il est, pour la France, de 1,44 fois le salaire qu'ils auraient eu sans être passés en formation. Si la sélection avait été aléatoire, le rapport aurait été de 1,21, c'est-à-dire si $(\theta_1 - \theta_2)$ est nul ou non significatif. Les valeurs correspondantes pour l'Allemagne s'établissent respectivement à 2,25, tenant compte du fait que θ_1 est non significatif, et 1,53. Le bénéfice attendu de la formation est donc en moyenne supérieur en Allemagne à ce qu'il est en France conformément aux hypothèses avancées, et cela qu'on intègre ou non l'effet dû à la sélection.

Il nous reste à examiner à partir du tableau 39, les rendements des variables introduites dans le modèle, du point de vue de la participation ou non à la formation continue, afin de confirmer les résultats ci-dessus, obtenus, rappelons-le, à partir de calculs de bénéfices moyens avec prise en compte du biais de sélection :

Pour la France :

La première différence notable tient au coefficient de l'expérience professionnelle significativement plus élevé pour les individus passés en formation continue. La formation professionnelle contribue ainsi à donner de la valeur à l'expérience professionnelle. Autre fait remarquable, alors que les coefficients des catégories d'emploi ne changent quasiment pas, ceux des diplômes, hormis les plus élevés, baissent fortement ou deviennent non significatifs. Une partie du rendement salarial de la formation initiale relevée chez les non participants, est ainsi détournée au profit d'une utilisation comme moyen d'accès à un stage de formation continue. Il en est de même du rendement relatif de l'emploi dans une entreprise de taille intermédiaire.

Par ailleurs, l'effet négatif d'un changement d'entreprise s'annule pour les bénéficiaires de la formation continue, indiquant que le passage en formation continue vient en quelque sorte lisser un cheminement professionnel qui, sans cela, comporterait une discontinuité en moyenne interprétée négativement par le marché. D'une manière générale, ces résultats plaident en faveur de l'idée qu'une partie des déterminants du salaire tels que la formation initiale ou la taille d'entreprise tirent leur contribution à la formation des salaires du fait qu'ils conditionnent largement l'accès à la formation continue, qui elle-même se répercute sur la valeur de l'expérience professionnelle.

Pour l'Allemagne :

De façon tout à fait intéressante, la comparaison des coefficients des deux dernières colonnes du tableau 39, conduit à une conclusion opposée à celle avancée pour la France. Pour les formés relativement aux non participants, on observe en effet que le rendement de l'expérience baisse, mais que les rendements relatifs des catégories de taille d'entreprise s'élèvent, de même que pour celles de formation initiale. Ces résultats expriment au fond, que la formation continue participe à valoriser la situation salariale des actifs à travers une plus forte rentabilité accordée à leur diplôme, et une position salariale plus élevée que les non bénéficiaires à taille d'entreprise égale. Les coefficients de l'expérience professionnelle montrent dans un même registre, qu'elle prend sa valeur indépendamment du passage en

formation continue. Ce qui symétriquement s'interprète comme une contribution à part entière de la formation continue en Allemagne à la valorisation des carrières, en témoigne également le niveau de la constante.

En résumé, pour ce qui est de la France, les caractéristiques moyennes des formés s'écartent de façon significative de celles de la population entière. Consécutivement, le rendement salarial relatif de ces caractéristiques après formation a tendance à être plus faible que celui observé chez les non participants. Un effet de sélection prédomine et la valeur de signalement de la formation continue l'emporte sur sa valeur productive.

En Allemagne, à l'inverse, l'écart en matière de caractéristiques moyennes de la population des formés et celles de la population entière, est moins important. Par contre, la formation continue confère un gain de productivité qui se traduit également dans la rémunération supérieure des attributs des formés vis-à-vis des mêmes attributs pour les non formés. Cette fois la valeur productive de la FPC l'emporte sur sa valeur de signalement.



CONCLUSION GENERALE

Cette recherche a porté sur les rapports entre l'organisation institutionnelle de l'offre de formations et les formes de valorisation de ces dernières sur le marché du travail. La dimension productive et la dimension informationnelle des capitaux formation renvoient à deux registres d'évaluation : celui de leurs contenus et celui de leurs conditions d'accès. La façon dont s'articulent l'un et l'autre contribue à définir les termes dans lesquels les firmes apprécieront ces formations. Pour traiter de ces points, on a eu recours à une comparaison entre les situations française et allemande afin d'appréhender la manière dont ces contextes sociétaux spécifiques ont évolués dans le temps (entre les années 70 et 90), pour tendre, hypothétiquement, à se rapprocher face à des contraintes fortes et similaires .

Sur le plan analytique, nous nous sommes centrés sur une distinction entre valeur productive et valeur de signalement des ressources productives, notamment celles conférées en formation initiale. La notion de valeur productive découle directement de la théorie du capital humain, c'est-à-dire du fait que la formation est un investissement qui accroît la productivité de l'agent et donc son salaire. Cet aspect renvoie à la contribution productive intrinsèque de la formation. La notion de valeur de signalement renvoie aux problèmes d'incertitude, plus ou moins forts, qui pèsent sur cette contribution productive de la formation pour au moins deux raisons :

- D'une part, l'entreprise doit posséder une bonne information sur cet apport intrinsèque, et cette information peut être très variable selon les cas, en particulier, selon le contexte institutionnel d'élaboration des formations.
- D'autre part, les individus ont des caractéristiques personnelles qui influencent leur productivité et leur capacité d'incorporation des savoirs délivrés. Pour l'entreprise, cette incertitude est relative à l'information dont elle dispose sur la manière dont le système éducatif sélectionne les élèves pour constituer des classes plus ou moins homogènes. C'est l'aspect « effet de filtre » du système scolaire.

Il est clair que la valeur productive et la valeur de signalement dépendent fortement du cadre institutionnel qui structure les rapports entre le système de formation et le système de production. Autrement dit, c'est en s'interrogeant sur les principes qui organisent l'espace de qualification que l'on comprendra la manière dont se construit les valeurs des différents capitaux sur le marché du travail. C'est évidemment de ce point de vue qu'une comparaison entre la France et l'Allemagne est intéressante puisque l'on a vu que leurs espaces de qualification respectifs ont des propriétés sensiblement différentes, notamment une hiérarchie des salaires plus étendue en France.

Nous nous sommes donc interrogés sur les évolutions depuis 20 ans dans les deux pays pour construire des hypothèses sur les transformations dans la valorisation des capitaux professionnels. Très schématiquement, on peut faire les constats suivants :

Pour la France :

Il a été montré que le système éducatif repose sur une logique de révélation des aptitudes et d'homogénéisation par le haut, c'est-à-dire que sélection et homogénéité se conjuguent avec

la montée dans la hiérarchie des niveaux et des diplômes. C'est, dans ce cadre, la valeur de signalement fondée sur le principe de sélectivité de la formation initiale qui commande sa valeur productive. Ce fait était d'autant plus vrai dans les années 70 que la population était peu formée, et notamment peu formée du point de vue des formations professionnelles. Ceci a eu pour conséquence que la construction des qualifications s'est principalement réalisée à l'intérieur des entreprises dans les marchés internes. Autrement dit, ce sont les capacités acquises par l'expérience professionnelle qui étaient centrales. Dans les années 90, il y a apparition de deux phénomènes forts :

- 1) une explosion de la scolarisation qui pose la question de la généralité du diplôme par rapport à la construction de qualifications peu ou prou spécifiques dans les marchés internes.
- 2) L'apparition de formations professionnelles mieux organisées par rapport au monde de l'entreprise (alternance, stages, ...) qui tendent à s'articuler à des niveaux valorisés de formation générale (bac, bac + 2, ..). Ceci pose la question de l'émergence possible d'une formation professionnelle ayant une plus forte valeur productive et une plus forte valeur de signalement que les formations générales de même niveau, dans la mesure où dans le supérieur, elles apparaissent plus sélectives que les premières et dotées d'enseignements appliqués pris en charge par des praticiens et donc vraisemblablement mieux identifiés par les futurs employeurs.

L'hypothèse générale est donc celle d'un basculement d'un espace de qualification surdéterminé par l'expérience professionnelle accumulée au sein des entreprises dans les années 70 à un espace où la formation, et notamment la formation professionnelle, remettent en cause les principes antérieurs dans le sens qui vient d'être indiqué.

Pour l'Allemagne :

On a évoqué la très forte centralité du système dual, aussi bien du point de vue de son importance numérique que de celui du haut degré d'intégration entre la co-construction de la formation et sa valorisation sur le marché du travail. En simplifiant, c'est donc la valeur productive des connaissances transmises qui fonde la très forte reconnaissance marchande de la formation professionnelle. Cela se traduit par une faible dispersion des salaires et des carrières salariales très courtes (l'expérience professionnelle est assez peu valorisée, et elle l'est de manière homogène). Dans les années 90, il y a un phénomène de brouillage du système antérieur par l'introduction d'une logique de niveau scolaire à l'intérieur du système dual et une tentative de contournement de la part des grandes firmes. Cela se traduit par le fait que la proportion des jeunes intégrant le système dual et sortant de la filière longue de l'enseignement secondaire s'accroît. Ajouté à cela, le ralentissement durable de la croissance économique a provoqué la hausse du chômage et une réduction des promotions internes pour les ouvriers et les employés qualifiés incitant les jeunes des cohortes les plus récentes à poursuivre leurs études.

Du côté de la demande, la structure des places d'apprentissage s'est modifiée. Les places dans les métiers les plus prestigieux deviennent plus rares car les grandes entreprises tentent peu à peu de se désengager de leur participation au système de formation en alternance en raison de l'importance des coûts supportés, et de sa rigidité par rapport à des systèmes de formation « maison » plus intégrés. Or, une grande partie de la force du système dual, repose sur le

consensus dont il a fait jusqu'ici l'objet de la part des employeurs, dans sa capacité à approvisionner les entreprises en qualifications requises. Par exemple en 1985, seules moins de 0,5 % des entreprises de plus de 500 salariés ne participaient pas à l'apprentissage.

En somme, il y a apparition d'une plus forte hétérogénéité dans l'espace de qualification allemand au travers d'une importance plus forte des capacités acquises par l'expérience en cours de vie active du fait de la remise en cause de la centralité du système dual.

Pour tester les hypothèses précédentes, on a considéré deux dimensions :

- L'aspect formation professionnelle ou générale pour un niveau scolaire donné (par exemple, bac technique / bac général, abitur avec ou sans formation professionnelle,...).
- Des indicateurs de rendement du diplôme pour tester la VP, et de dispersion des salaires pour tester la VS.

Pour la France, entre 1977 et 1993, trois principaux constats se dégagent pour les hommes :

- 1) La valorisation de la formation professionnelle s'améliore entre les deux dates, et ce d'autant plus que cette formation professionnelle est articulée à un bon niveau de formation générale (c'est-à-dire que les rendements des bacs techniques et des DUT/BTS sont ceux qui augmentent le plus par rapport aux diplômes de formation générale de même niveau).
- 2) La dispersion salariale des diplômes de formation professionnelle diminue assez sensiblement tandis que la dispersion salariale des diplômes généraux augmente.
- 3) Il y a une disparition du rendement salarial des marchés internes au sens où le rendement de l'ancienneté n'est plus significatif.

Pour l'Allemagne, entre 1984 et 1993, on peut faire trois constats parallèles :

- 1) Le rendement relatif des diplômes de formation professionnelle diminue entre les deux dates, en particulier pour le brevet dual.
- 2) Il y a une augmentation de la dispersion des salaires pour les diplômes de formation professionnelle.
- 3) Le rendement salarial de l'expérience professionnelle augmente, notamment pour les détenteurs de diplômes de formation professionnelle.

Au total, nos hypothèses sont globalement vérifiées pour les hommes. En France, il y a émergence d'une formation professionnelle qui conjugue forte VP et forte VS et affaiblissement du rendement des marchés internes. En Allemagne, compte tenu du contexte actuel, de souhaits affichés de poursuite d'études de la part des jeunes et d'une remise en question de la pertinence du système dual par les grandes unités, on assiste à l'apparition d'une plus forte hétérogénéité dans l'approvisionnement du système dual, tendant à faire éclater ses formes de valorisation et donnant un rôle plus important à l'expérience professionnelle dans la définition des carrières.

Pour les femmes, le constat est sensiblement différent. En France, le diplôme de formation initiale est la forme de capital qui surdétermine très fortement le salaire, l'expérience professionnelle et l'ancienneté dans les marchés internes ayant des valorisations nettement moins fortes. Par contre, le caractère professionnel ou général du diplôme initial est, contrairement aux hommes, de moins en moins discriminant sur le marché du travail, les rendements par niveau scolaire tendant à se rapprocher fortement quelle que soit la nature du diplôme. A cela s'ajoute des valeurs de signalement très homogènes et très faibles pour toutes les salariées. En Allemagne, la situation des femmes se rapproche de celle des femmes françaises en ce sens qu'il y a pour les deux une surdétermination de la formation initiale par rapport à la construction des salaires, l'expérience et l'ancienneté ne jouant un rôle que bien plus faible de ce point de vue. A l'inverse des hommes, le système dual pour les femmes ne semble pas produire une forte hétérogénéité qui se traduirait par un poids plus fort de l'expérience professionnelle.

Ces premiers résultats une fois établis, nous avons essayé de les conforter par la prise en compte d'un autre élément important du marché du travail, à savoir la formation professionnelle continue à l'initiative de l'employeur (FPC). L'importance de cette formation tient notamment au fait qu'elle est un des rares indicateurs permettant de caractériser le fonctionnement des marchés internes, que cela soit en terme d'investissement ou de signalement.

Pour la France, entre 1977 et 1993, trois résultats importants se dégagent pour les hommes :

- 1) Tout d'abord, le rendement de la FPC a presque doublé sur la période lorsque l'on teste une fonction de gain de Mincer. Ce résultat est à mettre en rapport avec la baisse très importante qu'enregistrent les études, notamment du CEREQ, qui évaluent l'effet de la FPC au travers de la réponse donnée par le salarié quant aux conséquences de la FPC en terme de mobilité ascendante (52 % en 1977 contre 8% en 1993). Pour partie, ces différences de résultat pourraient s'expliquer par un basculement de la FPC vers une logique de signalement dans laquelle la formation se réalise après le changement de qualification. D'autre part, la conjoncture défavorable des années 80-90 a pu amener les entreprises à restreindre leur offre de promotions internes, et ceci d'autant plus que nombre d'entre-elles diminuent leurs lignes hiérarchiques, expliquant le résultat du Céreq.
- 2) Par rapport au diplôme de formation initiale, on peut faire deux constats. En 1977, à part pour les salariés très peu formés (aucun diplôme ou CEP), ceux qui ont suivi une FPC ont des salaires plus bas que ceux qui n'en ont pas suivi quel que soit le niveau ou la nature du diplôme. Ceci signifie qu'il s'agissait probablement d'une formation d'adaptation au poste pour des individus plutôt en deçà du niveau de compétences requis. En 1993, la FPC a un rendement d'autant plus fort que le diplôme de formation initiale est un diplôme professionnel. Formation à l'initiative de l'employeur, la valorisation plus forte de la FPC pour les détenteurs d'un diplôme professionnel suggère que l'employeur maîtrise d'autant mieux les attendus productifs de cette formation professionnelle continue qu'elle s'ajoute à une compétence déjà correctement évaluée via l'acquisition d'un diplôme de formation professionnelle initiale.
- 3) En 1977, le rendement de la FPC est d'autant plus fort qu'elle est ancienne, à l'inverse de 1993 où les FPC sont d'autant plus rentables qu'elles sont récentes. Ceci conforte aussi l'idée générale d'un basculement d'une FPC comme investissement en 1977 (donc avec

une forte reconnaissance productive) à une FPC plus fondée sur sa valeur de signalement dans la mesure où c'est la succession des formations continues qui fait valeur plus que la dernière formation.

Il en est en gros de même pour les femmes, la FPC joue un grand rôle dans la détermination des salaires et, en 1993, son rendement s'étend aux diplômés initiaux de niveau bac et plus. La place de la FPC apparaît d'autant plus importante que lorsqu'il y a existence de plusieurs formations, le rendement de la dernière est particulièrement élevé.

Pour l'Allemagne, la difficulté est que l'on ne dispose pas de la FPC pour 1984, et qu'il n'est donc pas possible d'étudier les évolutions relatives à ce type de formation. On peut néanmoins faire un tel travail sur une période d'observation plus courte puisqu'il est possible de distinguer deux « fenêtres » d'observation : la dernière FPC a eu lieu soit durant les 3,5 ans précédant l'enquête, soit durant les 3,5 années antérieures à partir de l'interrogation en 1989. On a donc deux séries d'informations relatives à deux intervalles de temps représentant 7 années au total. On dispose par ailleurs du nombre total de formations suivies durant ces 7 années. Il est possible de caler la situation française par rapport à ces contraintes (avec des fenêtres d'observation qui sont alors différentes de celles utilisées pour la comparaison avec 1977). On dispose par ailleurs pour la France du nombre de formations suivies durant l'ensemble de la vie professionnelle du salarié.

Le nombre de FPC suivies a un rendement salarial très fort dans les deux pays, même s'il est encore plus fort pour la France. Lorsque l'on introduit en plus la dernière formation suivie :

- Pour la France, le rendement du nombre de FPC demeure élevé, mais seules les FPC les plus anciennes demeurent rentables alors que les plus récentes ne le sont plus. On retrouve là le basculement déjà évoqué d'une FPC comme investissement à une FPC comme signalement dont le nombre seul fait valeur.
- Pour l'Allemagne, le rendement du nombre de FPC chute très fortement tandis que la dernière FPC suivie conserve un haut rendement quelle que soit sa date de réalisation. Ce fait renvoie à une bonne intégration du système productif et du système de formation qui tend à faire de la FPC un investissement rentable dont la valorisation est primordialement attachée à une forte VP, sur le modèle de la valorisation du diplôme dual.

Une façon complémentaire de s'interroger sur l'apport productif intrinsèque de la FPC consiste à analyser l'articulation de cette dernière aux caractéristiques des salariés formés. En effet, les traitements précédents supposent qu'il y a exogénéité des déterminants inobservés du salaire. Autrement dit, il a fallu intégrer la possibilité que la formation soit attribuée aux salariés que l'entreprise juge par ailleurs les meilleurs, et que le rendement de cette FPC traduise plus ce biais de sélection des formés qu'un apport productif propre de la formation.

On peut analyser cet éventuel biais de sélection par une estimation en deux étapes qui s'inspire de la méthode d'Heckman. La conclusion est que l'effet de sélection pour l'entrée dans la FPC est très fort en France mais qu'il est faible et non significatif en Allemagne. Cela se traduit par le fait qu'en France, la FPC en elle-même ne procure pas de bénéfice salarial réel aux participants, à l'inverse de l'Allemagne où la FPC a un rendement salarial positif au-delà des effets de sélection. Ces résultats corroborent bien les précédents, et confirment plutôt

une logique de valeur de signalement en France et une logique de valeur productive en Allemagne.

Finalement, cette comparaison internationale permet de comprendre comment des rapprochements apparents entre certaines caractéristiques des systèmes de formation - l'introduction d'une logique de niveau scolaire en Allemagne, l'émergence de la formation professionnelle en France - sont intégrés de manière différenciée dans l'un et l'autre pays. En Allemagne, l'augmentation de l'hétérogénéité dans le système dual accroît l'incertitude sur la valeur productive des formés et, de ce fait, donne un plus grand poids à l'expérience accumulée en cours de vie active dans la construction du salaire. Ce dernier continue cependant à dépendre prioritairement de la VP de la formation. Ceci est largement corroboré par la prise en compte de la FPC qui suit clairement une logique d'investissement. En France, l'émergence d'une formation professionnelle articulée à un niveau suffisant de formation générale définit des capitaux ayant des VP et des VS plus fortes sur le marché du travail, ce qui percute, notamment, la logique de rendement des qualifications spécifiques des marchés internes. Cependant, malgré ces valeurs plus fortes, le poids de l'expérience en cours de vie active reste très important pour tous les salariés, et entraîne une construction des salaires qui reste particulièrement dépendante de la valeur de signalement attachée à cette expérience. C'est ce que confirme la prise en compte de la FPC : le rendement de l'expérience est ainsi plus fort pour les bénéficiaires d'une formation que pour les autres.

L'ensemble des transformations dans les deux pays peut logiquement amener à s'interroger sur une éventuelle convergence de leurs systèmes éducatifs et du fonctionnement de leurs marchés du travail. Cette question peut légitimement supporter des réponses contrastées, tant il est vrai qu'elles dépendent de la grille de lecture adoptée. La crise touche tous les pays, et à première vue, les contraintes qu'elle implique - chômage, nouvelles capacités professionnelles exigées, .. - tendent à pousser les systèmes éducatifs à renforcer pour une part le niveau général des enseignements et par ailleurs à fournir des connaissances plus immédiatement applicables et dans le même temps plus adaptatives, pouvant se renouveler et se développer dans le travail. Il faut souligner que les deux pays partent de systèmes aux logiques singulières si l'on se réfère à la situation des années 70, l'enseignement général en France contraste avec la prédominance de l'enseignement professionnel en Allemagne. Partant, les évolutions à l'œuvre si tant est qu'elles conduisent à dévier de ces « spécialisations » relatives ne peuvent qu'aboutir à un certain rapprochement dans les faits de la nature et des proportions des formations délivrées dans chacun de ces systèmes. Pour autant, on doit insister sur l'orientation et la maîtrise différentes des évolutions enregistrées, en raison de la divergence des conditions qui y ont contribué. Plus précisément, les transformations en France ressortent largement d'une démarche volontariste des pouvoirs publics, alors qu'à l'inverse en Allemagne, ce sont les principaux bénéficiaires du système éducatif, les élèves d'un côté, les entreprises de l'autre, qui modifient peu à peu les données de l'offre de formations initiales.

On peut néanmoins dans ce cadre défendre l'argument selon lequel, les configurations des systèmes éducatifs étant très dissemblables dans les années 70, se rapprochent par là même dans les années 90 et montrent une certaine convergence. Toutefois, cette convergence repose sur une démarche qui paraît bien stabilisée en France mais qui ne semble aucunement inéluctable en Allemagne, le pouvoir fédéral et les partenaires sociaux pesant au contraire en faveur de la préservation de la forme actuelle du système dual.

Dans la logique de l'analyse sociétale, il semble important de ne pas isoler un élément (un diplôme professionnel ou le système éducatif) de l'ensemble des dimensions pertinentes qui lui donnent sens. Ce qui est comparable, ce sont les cohérences nationales, la comparabilité se fondant sur le paradoxe de la non-comparabilité terme à terme des éléments qui les constituent (Maurice 1989). Dans ce cadre, la question demeure néanmoins de savoir si les formes de cohérences nationales se sont rapprochées. On voit cependant que la réponse est ici forcément à la fois moins simple (il ne s'agit plus d'isoler un élément), mais aussi peut être moins importante, ce qui semble déterminant en l'occurrence étant la caractérisation de ces cohérences ¹².

Une façon de procéder est de partir des cohérences sociétales telles qu'elles ont été construites dans les années 70 (Maurice, Sellier, Silvestre 1982), et de s'interroger sur la nature des transformations intervenues depuis lors. Pour cela, on peut utilement mobiliser les catégories d'analyse en termes de changements mécaniques, organiques et structurels (Silvestre 1986). La première indique des changements où les comportements et les institutions nouvelles que l'on observe prennent leur origine et portent leurs effets à la périphérie de la structure originelle. Ils ne modifient pas, ni n'amendent la structure initiale mais ajoutent des solutions qui viennent pallier à certains manques du système. La deuxième, au contraire, renvoie à une plus forte sollicitation des principes de fonctionnement déjà installés, dans ce cadre, la structure initiale est capable de se reconfigurer pour répondre à de nouvelles contraintes tout en conservant ses propriétés d'origine inhérentes à sa conception initiale. La dernière, enfin, rend compte d'une déstabilisation de l'ancien système qui se traduit par de nouvelles pratiques et de nouvelles règles en rupture avec les principes qui construisaient antérieurement les espaces de qualification.

Cette typologie des changements peut permettre de caractériser les transformations observées. Il faut déjà remarquer, comme dans les années 80 (Silvestre 1986), que les changements mécaniques ont été beaucoup plus importants en France qu'en Allemagne à travers le très fort développement des formes particulières d'emploi. Ceci permet d'ailleurs de souligner une des limites de notre travail qui se focalise plus particulièrement sur le noyau dur du salariat.

Si l'on ne considère que les transformations intervenues dans le système éducatif, on peut largement soutenir l'idée que ces dernières peuvent être appréhendées en termes de changements organiques : prégnance de la logique du niveau en France, du système dual en Allemagne (Verdier 1996). Dans ce cadre, et si l'on partage ce diagnostic, il n'y a pas de convergence, au delà d'aspects factuels, entre les deux cohérences sociétales qui restent largement distinctes.

A l'inverse, la mise en relation des évolutions des systèmes éducatifs et des marchés du travail peut amener à porter un autre jugement : celui d'un changement structurel affectant les deux pays. En effet, lorsque l'on considère conjointement la disparition de l'accumulation de qualifications spécifiques dans les marchés internes français, et l'importance plus forte de l'expérience professionnelle en Allemagne, on peut penser que les logiques de constructions

¹² Les formes de cohérence sont d'ailleurs relatives à l'ensemble des éléments que l'on juge pertinents, et dont le nombre est en lien direct avec la force - et la complexité - de la démonstration opérée. C'est d'ailleurs pour cela que, dans ce cadre, ne considérer qu'un seul élément aboutit à une analyse pauvre.

antérieures des espaces de qualification sont maintenant remises en cause. Il serait cependant hautement spéculatif d'en déduire pour autant une convergence entre les deux cohérences sociétales, tant paraissent prégnants des fonctionnements institutionnels et des logiques d'acteurs largement dissemblables. Si pour notre part nous pensons que nous sommes effectivement dans le cadre de changements structurels dans les deux pays, nous ferions volontiers le pari qu'à moyen terme, les cohérences française et allemande resteront singulières au delà d'éléments ponctuels de rapprochement entre les deux espaces de qualification. En tout état de cause, seul l'avenir permettra de trancher. Ce sera peut-être l'occasion d'un travail ultérieur de notre part.

ANNEXES



ANNEXE 1 : FORMALISATION DES SYSTEMES EDUCATIFS.

1 : Schéma interprétatif du fonctionnement du système éducatif allemand :

Pour approcher les traits caractéristiques du modèle, le mieux est de le représenter graphiquement avec l'importance de ses flux telle qu'elle s'exprimait dans les années 60 (schéma 1). Les trois boîtes matérialisent les trois espaces de formation les plus significatifs du système éducatif. Leur espacement marque leur indépendance réciproque du point de vue des règles de fonctionnement interne qui les régissent. Considérant les principaux flux de sortie, il apparaît que f1 : « La Hauptschule » est prédominante en matière d'enseignement secondaire et que le système dual occupe une position quantitativement majoritaire dans l'apport de compétences au marché du travail. Le schéma 2 décrit la situation du système de formation dans les années 90 en extrapolant à partir des % dans f1, f2, f3, la configuration d'approvisionnement du marché du travail à la fin de cette décennie. H1, H2, H3 matérialisent les points d'impact des éléments de déstabilisation avancés. Si la structure exposée se confirmait, la place du système dual dans l'ensemble de la production de compétences productives s'effriterait considérablement.

Schéma 1 : La situation des années 60 :

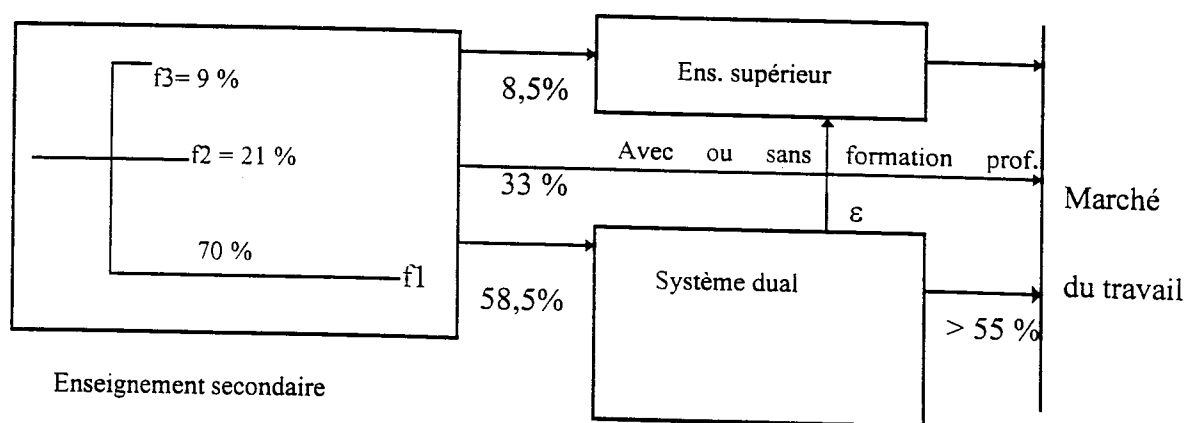
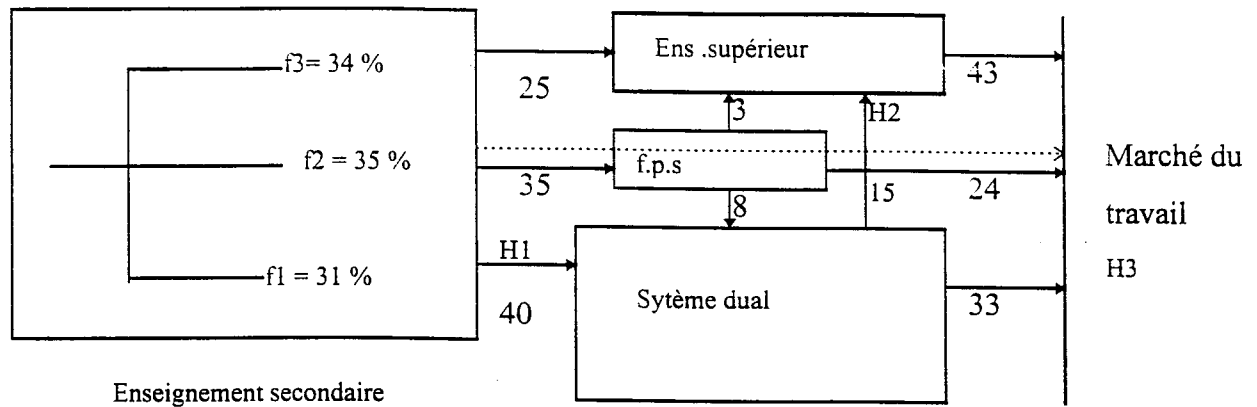


Schéma 2 : Extrapolation à partir de la situation du début des années 90 :



(f.p.s : formation professionnelle et pré-professionnelle scolaire)

Afin de contraster les logiques de construction des deux systèmes éducatifs et les directions de leur évolution respective, il est utile de procéder à une formalisation simplifiée de leurs principaux paramètres.

Supposons qu'il existe dans la population quatre types de capacité productive, soit $C = \{ C1, C2, C3, C4 \}$ l'ensemble des capacités.

Celles-ci incorporent à la fois des aptitudes préscolaires et des compétences développées au sein du système éducatif. Elles forment trois niveaux de capacités productives virtuelles. Admettons que $C1, C2$ et $C3$ soient hiérarchisées telles que $C3 > C2 > C1$. Sans autre précision, cet énoncé vaut pour chacun des deux pays.

Si on fait abstraction de l'enseignement supérieur, on suppose que $C4$ représente exclusivement des compétences techniques et pratiques qui ne peuvent être acquises qu'au sein du système dual. $C4$ est donc d'une nature différente des trois premières et ne peut être introduite dans une relation d'ordre avec les premières d'où $C4 \neq C1, C4 \neq C2, C4 \neq C3$.

L'enseignement secondaire comporte trois filières $f1, f2, f3$, avec $f1 =$ La Hauptschule, $f2$ figurant la Realschule enfin $f3$ pour le Gymnasium. Ces trois filières forment les élèves dont les capacités appartiennent à l'ensemble $C^* = \{ C1, C2, C3 \}$. Ces trois filières sont indépendantes en sorte que $f1 \cap f2 = 0, f2 \cap f3 = 0, f1 \cap f3 = 0$ et $p(f1) + p(f2) + p(f3) = 1$.

En matière de développement des capacités productives, $f3 > f2 > f1$. En effet, si on pose que les capacités de type $C3$ sont les plus recherchées, S la sélectivité mesurée à la proportion dans la filière des individus aux capacités $C3$, H , l'homogénéité interne de la filière, D , la durée en année d'études prévue par la filière :

$$S(f3) > S(f2) > S(f1)$$

$$H(f3) = H(f2) = H(f1)$$

$$D(f3) > D(f2) > D(f1)$$

L'homogénéité égale entre filières se traduit par le modèle suivant de production de capacités productives :

$$f_1 = \alpha C_1 + \beta C_2 + \delta C_3 \quad (1)$$

$$f_2 = \alpha C_2 + \beta C_3 + \delta C_1 \quad (2)$$

$$f_3 = \alpha C_3 + \beta C_1 + \delta C_2 \quad (3)$$

avec $\alpha + \beta + \delta = 1$ et $\alpha > 0,5$ dès lors que les filières ont des exigences différenciées en terme d'effort cognitif à fournir pendant la durée du cursus.

Le processus d'homogénéisation interne au système dual s'exprime comme suit - en faisant abstraction des différences de filière d'approvisionnement prioritaire selon les spécialités :

FPD, la fonction productive du système dual :

$$FPD = \lambda_1 C_4 + \lambda_2 g(C_1, C_2, C_3) \text{ avec } \lambda_1 > \lambda_2 \text{ et } \lambda_1 + \lambda_2 = 1$$

D'autre part posons que λ_1 est de la forme $\lambda_1 = k [H(g(C_1, C_2, C_3)), C_m]$ avec

$$k'[H(g())] > 0 \text{ et } k'(C_m) > 0 .$$

C'est à dire que le processus d'homogénéisation dans la priorité accordée à la transmission des capacités pratiques et techniques se lit ici dans $\lambda_1 C_4$. Cette primauté de C_4 dépend alors de l'homogénéité des apprentis en matière de C_1, C_2, C_3 et à un moindre degré du niveau moyen de compétences productives générales détenues à l'entrée du système dual, C_m .

A titre d'application comparons la situation du système dual en 1970 à l'égard de C_1, C_2 et C_3 à celle de 1990. Pour cela on suppose que α, β et δ conservent la même valeur en 1970 et en 1990, soit par exemple $\alpha=0,7 \beta=0,2$ et $\delta=0,1$.

La répartition des sortants de l'enseignement secondaire par filière (F) et la distribution des recrutements à partir de ces filières R sont données dans le tableau suivant, qui approxime les chiffres des tableaux 1 et 3.

| Flux de sortie et tx de recrutement dans la filière | 1970 | | 1990 | |
|---|------|--------|------|--------|
| | F | R en % | F | R en % |
| f1 | 63 | 80 | 31 | 44 |
| f2 | 25 | 19 | 35 | 40 |
| f3 | 12 | 1 | 34 | 16 |

D'après les équations (1), (2) et (3), le calcul de la part des C_1 en 1970 dans le système dual s'établit comme suit : $63 \times 0,8 \times 0,7 + 25 \times 0,19 \times 0,1 + 12 \times 0,01 \times 0,2 \cong 36$ et ainsi de suite d'où on obtient $C_{70} = \{C_1, C_2, C_3\} = \{36, 13, 6\}$ et $C_{90} = \{12, 13, 8\}$ ou sur 100 pour faciliter la comparaison : $C_{70} \cong (66, 24, 11)$ et $C_{90} \cong (36, 39, 24)$.

Ces résultats mettent en évidence l'hétérogénéité croissante des capacités à l'entrée du système dual qui s'explique conjointement par un changement dans la structure des flux de sortie de l'enseignement secondaire (F) et par la transformation de la distribution des flux d'approvisionnement (R). **Cette hétérogénéité croissante rend en conséquence le travail**

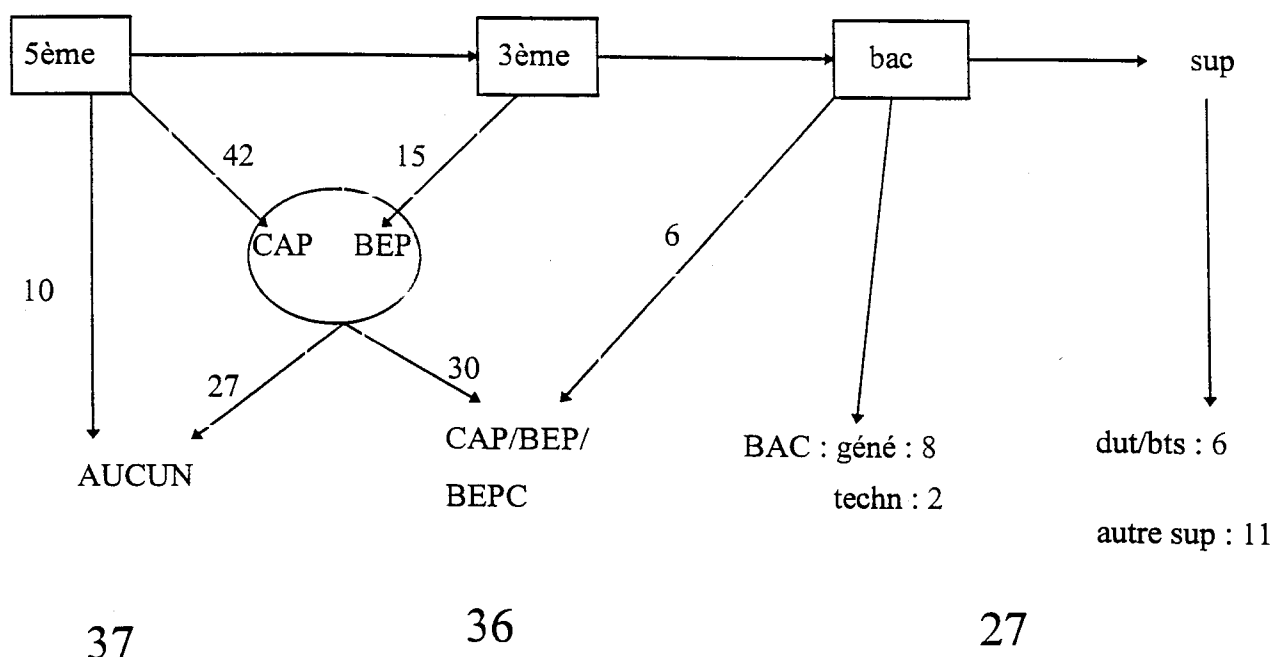
d'homogénéisation par inculcation de C4, plus incertain. Il convient d'ajouter ici que nous faisons l'hypothèse implicite que C4 ne change ni de nature ni de qualité entre 1970 et 1990. Or, pour certaines spécialités dont les enseignements ont été rénovés comme la métallurgie, la qualité évolue dans le sens d'une plus forte transversalité des connaissances aujourd'hui dispensées. Ceci dit, c'est particulièrement l'importance relative de C4 dans la reconnaissance marchande des capacités produites par le système dual (FPD) qui varie : λ_1 baisse au profit de λ_2 .

Certes dans le même temps les chiffres montrent que le système dual bénéficie de l'augmentation du niveau moyen des capacités générales: tassement de la part relative des C1 en faveur de C2 et de C3. Cependant, il faudrait nuancer cette critique en faisant intervenir le risque de déstabilisation décrit par [H2]. Comme les individus dotés de C3 sont concentrés dans f3 et que la plupart poursuivent des études supérieures à l'issue de leur formation professionnelle, il est vraisemblable que le niveau de capacités générales des titulaires du brevet intégrant directement le marché du travail soit plus faible qu'il n'y paraît (Schéma 2).

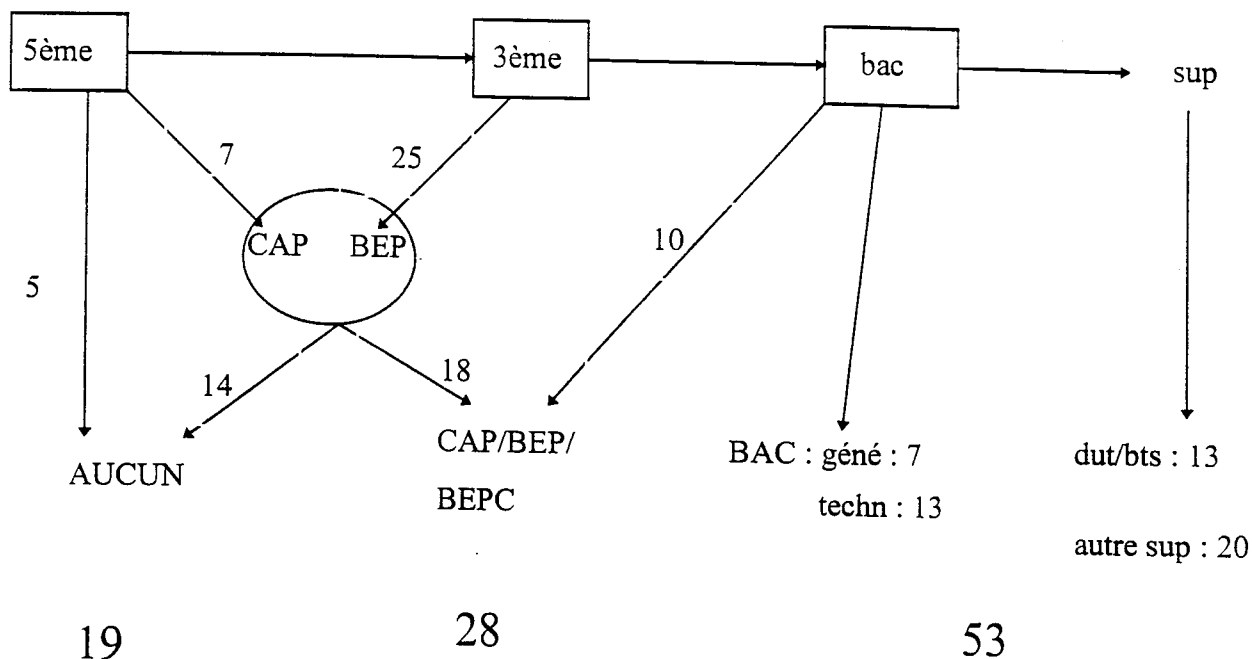
2 : Schéma interprétatif pour la France :

Le système scolaire français est caractérisé par la prédominance de la filière d'enseignement général, voie d'excellence que l'on ne quitte par l'échec que pour aller soit dans des filières professionnelles moins prestigieuses, soit sur le marché du travail. Les principaux paliers d'orientation sont la classe de 5ème et celle de 3ème. Les deux schémas suivants illustrent les évolutions **d'orientations et de diplômes** entre le début des années 70 et 90 :

Hierarchie des niveaux scolaires et diplômes (années 70) :



Hierarchie des niveaux scolaires et diplômes (années 90) :



Deux traits caractérisent donc le système éducatif français :

- Une logique de niveaux d'éducation hiérarchisés en fonction de la proportion de C3 dans les admis à ce niveau.
- Une relation subordonnée de C4 aux capacités générales (Tx de C3) et qui aux faibles niveaux hiérarchiques s'inscrit comme le pendant de l'impossibilité de poursuivre dans l'enseignement général. A partir du BAC en revanche, la reconnaissance de C4 dans la valeur productive correspondant au niveau de formation s'articule avec celle de C3.

C4 représente là encore un ensemble de capacités techniques et professionnelles apprises dont l'acquisition dépend de la visée professionnelle du diplôme préparé. On distingue ainsi les niveaux de diplôme général Nig, des niveaux de diplôme professionnel ou spécialisé Nis. Cependant il n'existe pas de filière de l'enseignement professionnel. Encore une fois, c'est l'échec dans la filière générale qui détermine l'orientation vers un diplôme professionnel ou technique.

Ainsi BEP, CAP, Btn, BTS, DUT traduisent des Nis tandis que BEPC, Bac général, DEUG, licence...sont des diplômes du type Nig.

Distinguons 4 niveaux N1, N2, N3, N4 avec $N4 > N3 > N2 > N1$.

N1 figure les sortants du système éducatif sans diplôme du secondaire détenteurs ou non du CEP. N2 se décline en N2g : le BEPC et N2s : CAP et BEP, N3 en N3g le BAC général et N3s les BAC techniques.

Au niveau N4, l'évaluation des savoirs généraux et professionnels se fait dans les mêmes conditions. Autrement dit aux faibles niveaux $N_{ig} > N_{is}$ et pour i grand $N_{is} \rightarrow N_{ig}$.

Le fait qu'on parle en France de niveaux de formation signifie que ces derniers sont emboîtés. La sortie au niveau N4 est conditionnée par le succès remporté aux précédents niveaux éducatifs, ce qui explique que N_{i+1} soit à la fois plus sélectif et plus homogène que N_i .

A partir de là, posons que $p(s \geq N1) = 1$ où s =sortie du système scolaire. Étant donné que N1 spécifie le premier niveau de formation, chacun est sûr de sortir au moins à ce niveau.

Et :

$$p(s=N1) = 1 - [p(s=N2) + p(s=N3) + p(s=N4)] = 1 - p(s \geq N2)$$

$$p(s=N4) = p(N4 \cap N3 \cap N2) = p(N4 / N3 \cap N2) \cdot p(N3/N2) \cdot p(s \geq N2)$$

$$p(s \geq N3) = p(N3 \cap N2) = p(N3/N2) \cdot p(s \geq N2)$$

$$p(s \geq N2) = p(s=N2) + p(s \geq N3)$$

Ces équations explicitent l'idée de sélection négative, ou l'échec du passage au niveau supérieur détermine la sortie au niveau où l'on se trouve.

Pour ne pas complexifier davantage l'argumentation, nous allons attribuer d'emblée des valeurs aux α_i , β_i , δ_i de façon à respecter la logique décrite ci-dessus.

La production du système éducatif en capacités productives s'écrit comme suit pour les années 70 :

$$C4 \text{ est de la forme } C4 = k [H (s (C1, C2, C3))]$$

avec s fonction composée de $C1$, $C2$, $C3$, dans le niveau considéré, et avec $k' [H (s())] > 0$

$$N1 = \lambda_1 [0,4 C1 + 0,3 C2 + 0,3 C3]$$

$$N2 : \quad N2g = \lambda_2 [0,2 C1 + 0,4 C2 + 0,4 C3]$$

$$N2s = \lambda_{21} [0,4 C1 + 0,3 C2 + 0,3 C3] + \lambda_{22} C4, \text{ avec } \lambda_{21} + \lambda_{22} = 1$$

$$N3 : \quad N3g = \lambda_3 [0,10 C1 + 0,35 C2 + 0,55 C3]$$

$$N3s = \lambda_{31} [0,15 C1 + 0,35 C2 + 0,50 C3] + \lambda_{32} C4, \text{ avec } \lambda_{31} + \lambda_{32} = 1$$

et $\lambda_{31} < \lambda_{21}$, $\lambda_{32} > \lambda_{22}$

Enfin,

$$N4 \quad N4g = \lambda_4 [0,10 C1 + 0,10 C2 + 0,80 C3]$$

$$N4s = \lambda_{41} [0,10 C1 + 0,20 C2 + 0,70 C3] + \lambda_{42} C4, \text{ avec } \lambda_{41} + \lambda_{42} = 1$$

et $\lambda_{41} < \lambda_{31}$, $\lambda_{42} > \lambda_{32}$.

Dans ces conditions ces équations vérifient :

$S(N4) > S(N3g) > S(N3s) > S(N2g) > S(N2s) = S(N1)$ où S est la sélectivité mesurée par rapport à $C3$.

$H(N4) > H(N3g) > H(N3s) > H(N2g) > H(N2s) = H(N1)$ où H est l'homogénéité des capacités générales au niveau considéré.

$D(N4) > D(N3g) = D(N3s) > D(N2g) \geq D(N2s) > D(N1)$ où D est la durée de la scolarité normalement nécessaire pour atteindre ce niveau.

A même niveau d'études, les diplômes plus spécialisés ont une valeur productive moindre que les diplômes généraux. Dans le même temps, avec la montée dans les niveaux, la reconnaissance de C4 s'élève, de sorte que la différence entre général et spécialisé s'atténue, jusqu'à devenir presque nulle au niveau N4. Ainsi les équations montrent que N3g et N3s sont plus proches que N2g et N2s.

D'autre part, on observe donc que la sélectivité sur C3, avec la montée dans les niveaux, s'accompagne d'une homogénéisation des capacités productives des élèves. En conséquence la valeur productive de la formation est conditionnée par le filtrage des aptitudes que réalise le processus de sélection séquentielle à travers la diffusion des cohortes dans les niveaux de l'enseignement.

Depuis la seconde moitié des années 80, avec la rénovation des diplômes professionnels de niveau V (BEP, CAP), la création du Bac professionnel en 1986, la possibilité offerte depuis 1987 de préparer tous les diplômes de formation professionnelle par la voie de l'apprentissage ou de la formation continue, on assiste à une redéfinition de la place reconnue aux enseignements techniques et professionnels. Le Bac professionnel a créé la condition de l'émergence d'une filière d'enseignement professionnel qui peut hypothétiquement conduire des diplômés du BEP jusqu'à un diplôme de type BTS ou DUT de niveau BAC + 2.

Cela étant, en 1990, plus de 50 % d'une cohorte de jeunes sortent avec au minimum le Baccalauréat. Les enjeux de la distinction et du signalement se situent maintenant dans l'enseignement supérieur. Parallèlement à la considération à part entière de C4 par le système éducatif, il se peut que l'effet de signalement des aptitudes se soit exacerbé pour les diplômes les plus sélectifs de l'enseignement supérieur. On comprend par là que l'explosion des inscriptions dans l'enseignement supérieur suscite une disparité nouvelle entre les diplômes et les cursus du point de vue de leur sélectivité et de l'homogénéité de leurs candidats.

La production du système éducatif en capacités productives s'écrit comme suit pour les années 90:

$$N1 = \lambda_1 [0,4 C1 + 0,3 C2 + 0,3 C3]$$

$$N2 : \quad N2g = \lambda_2 [0,30 C1 + 0,35 C2 + 0,35 C3]$$

$$N2s = \lambda_{21} [0,40 C1 + 0,30 C2 + 0,30 C3] + \lambda_{22} C4 \text{ avec } \lambda_{21} + \lambda_{22} = 1$$

$$N3 : \quad N3g = \lambda_3 [0,20 C1 + 0,35 C2 + 0,45 C3]$$

$$N3s = \lambda_{31} [0,25 C1 + 0,40 C2 + 0,35 C3] + \lambda_{32} C4 \text{ avec } \lambda_{31} + \lambda_{32} = 1$$

et $\lambda_{31} < \lambda_{21}$, $\lambda_{32} > \lambda_{22}$.

Enfin,

$$N4 : \quad N4g = \lambda_4 [0,15 C1 + 0,25 C2 + 0,60 C3]$$

$$N4s = \lambda_{41} [0,15 C1 + 0,25 C2 + 0,60 C3] + \lambda_{42} C4 \text{ avec } \lambda_{41} + \lambda_{42} = 1$$

et $\lambda_{41} < \lambda_{31}$, $\lambda_{42} > \lambda_{32}$.

De même, on peut penser que la valeur de l'enseignement professionnel tend à prendre le pas sur la composante générale pour le niveau 4 : $\lambda_{42} \geq \lambda_{41}$.

Il s'ensuit tendanciellement (pour des durées d'études égales) que la valorisation sur le marché de N4s doit être supérieure à N4g puisque homogénéité et sélectivité des filières à ce niveau sont au minimum identiques. En effet, dans les années 90, la sélectivité S mesurée par

rapport à C3 est au moins égale entre N4g et N4s, et peut être supérieure à cause du contingentement dans l'enseignement technique :

$$S(N4s) \geq S(N4g).$$

Il en va de même pour l'homogénéité H de ce niveau :

$$H(N4s) \geq H(N4g)$$

Par contre, les durées d'études D tendent à rester plus longues pour l'enseignement général, sauf à considérer la professionnalisation des 2èmes cycles :

$$D(N4g) > D(N4s) > D(N3g) = D(N3s) > D(N2g) \geq D(N2s) > D(N1).$$

ANNEXE 2 : Tableaux supplémentaires de la 2^{ème} partie pour la France

tableau 1 : répartition par diplôme de la population ayant déclaré un salaire.

| diplômes | sans pondération | | avec pondération | |
|-------------------|------------------|------|------------------|------|
| | 1977 | 1993 | 1977 | 1993 |
| grandes écoles | 3,8 | 3,0 | 2,5 | 3,0 |
| licence et plus | 1,5 | 2,7 | 1,0 | 2,8 |
| deug et bac+2 | 0,6 | 0,9 | 0,4 | 1,0 |
| BTS et DUT | 1,1 | 4,2 | 0,8 | 4,4 |
| bacs généraux | 3,4 | 4,3 | 2,7 | 4,6 |
| bacs techniques | 5,8 | 5,9 | 4,7 | 6,0 |
| ens. court + bepc | 1,7 | 7,5 | 1,5 | 8,0 |
| ens. court | 18,5 | 27,5 | 18,5 | 27,4 |
| bepc | 5,7 | 7,2 | 4,8 | 7,3 |
| cep | 27,9 | 12,2 | 29,5 | 11,3 |
| aucun | 29,9 | 24,5 | 33,6 | 24,2 |
| ensemble | 100 | 100 | 100 | 100 |

tableau 2 : dispersion de salaires et rendements de l'expérience avec la pondération.

| diplômes | dispersion de salaires * | | rendement de l'expérience ** | | éventail de salaires *** | |
|-------------------|--------------------------|-------|------------------------------|------------|--------------------------|------|
| | 1977 | 1993 | 1977 | 1993 | 1977 | 1993 |
| grandes écoles | 0,480 | 0,561 | 0,0601 | 0,0578 3% | 368 | 362 |
| licence et plus | 0,727 | 0,728 | 0,0875 | 0,0798 | 374 | 261 |
| deug et bac+2 | 0,432 | 0,784 | 0,0649 | -0,0246 ns | 206 | 187 |
| BTS et DUT | 0,484 | 0,496 | 0,0131 ns | 0,0894 | 212 | 197 |
| bacs généraux | 0,775 | 0,874 | 0,0502 | 0,0418 | 255 | 185 |
| bacs techniques | 0,597 | 0,465 | 0,0570 | 0,0515 | 189 | 156 |
| ens. court + bepc | 0,532 | 0,470 | 0,0540 | 0,0400 | 156 | 126 |
| ens. court | 0,469 | 0,471 | 0,0442 | 0,0386 | 124 | 123 |
| bepc | 0,648 | 0,698 | 0,0655 | 0,0591 | 168 | 147 |
| cep | 0,462 | 0,474 | 0,0393 | 0,0311 | 120 | 113 |
| aucun | 0,427 | 0,352 | 0,0260 | 0,0259 | 100 | 100 |
| ensemble | 0,580 | 0,603 | 0,0425 | 0,0412 | | |

* Correspond au tableau 1 du texte.

** Correspond au tableau 2 du texte.

*** servira pour la comparaison avec l'Allemagne (salaires moyens, base 100 : aucun diplômes).

tableau 3 : dispersion de salaires et écarts de salaire selon l'expérience professionnelle.

| diplômes | expérience | dispersion de salaires | | salaires moyens base 100=14 ans et - | |
|-------------------|-------------|------------------------|---------|---|-------|
| | | 1977 | 1993 | 1977 | 1993 |
| grandes écoles | 14 ans et - | 0,382 | 0,508 * | 100 | 100 * |
| | 15-24 ans | 0,505 | 0,592 * | 140 | 117 * |
| | 25 et + | 0,642 | 0,512 * | 145 | 187 * |
| licence et plus | 14 ans et - | 0,611 | 0,742 * | 100 | 100 * |
| | 15-24 ans | 0,525 * | 0,705 * | 165 * | 117 * |
| | 25 et + | 0,613 * | 0,355 * | 189 * | 149 * |
| deug et bac+2 | 14 ans et - | 0,325 * | 1,066 * | 100 * | 100 * |
| | 15-24 ans | 0,710 * | 0,806 * | 165 * | 111 * |
| | 25 et + | 1,533 * | 0,641 * | 230 * | 122 * |
| BTS et DUT | 14 ans et - | 0,475 | 0,527 | 100 | 100 |
| | 15-24 ans | 0,623 * | 0,533 | 125 * | 127 |
| | 25 et + | 0,345 * | 0,384 * | 170 * | 133 * |
| bacs généraux | 14 ans et - | 0,601 | 0,648 | 100 | 100 |
| | 15-24 ans | 0,522 | 0,709 | 159 | 123 |
| | 25 et + | 0,662 | 0,660 | 193 | 144 |
| bacs techniques | 14 ans et - | 0,480 | 0,418 | 100 | 100 |
| | 15-24 ans | 0,541 | 0,416 | 125 | 126 |
| | 25 et + | 0,565 | 0,625 | 140 | 145 |
| ens. court + bepc | 14 ans et - | 0,506 | 0,365 | 100 | 100 |
| | 15-24 ans | 0,505 | 0,484 | 137 | 131 |
| | 25 et + | 0,513 * | 0,460 * | 141 * | 173 * |
| ens. court | 14 ans et - | 0,433 | 0,375 | 100 | 100 |
| | 15-24 ans | 0,489 | 0,419 | 127 | 125 |
| | 25 et + | 0,516 | 0,491 | 148 | 148 |
| bepc | 14 ans et - | 0,480 | 0,444 | 100 | 100 |
| | 15-24 ans | 0,491 | 0,646 | 145 | 119 |
| | 25 et + | 0,687 | 0,571 | 166 | 171 |
| cep | 14 ans et - | 0,401 | 0,390 * | 100 | 100 * |
| | 15-24 ans | 0,402 | 0,365 | 123 | 129 |
| | 25 et + | 0,564 | 0,490 | 139 | 149 |
| aucun | 14 ans et - | 0,390 | 0,354 | 100 | 100 |
| | 15-24 ans | 0,407 | 0,362 | 111 | 117 |
| | 25 et + | 0,462 | 0,360 | 110 | 125 |
| ensemble | 14 ans et - | 0,649 | 0,527 | 100 | 100 |
| | 15-24 ans | 0,626 | 0,597 | 113 | 115 |
| | 25 et + | 0,678 | 0,583 | 114 | 120 |

* effectifs inférieurs à 40 individus.

tableau 4 : fonctions de gains études - expérience - ancienneté avec des variables de structures.

| | sans la pondération | | avec la pondération | |
|-------------------|---------------------|------------|---------------------|------------|
| | 1977 | 1993 | 1977 | 1993 |
| constante | 9,54 | 10,91 | 9,62 | 10,77 |
| etu | 0,0246 | 0,0132 ns | 0,0182 | 0,0356 |
| etu2 | 0,0007 | 0,0003 ns | 0,0009 | -0,0005 ns |
| exp | 0,0310 | 0,0196 | 0,0283 | 0,0209 |
| exp 2 | -0,0005 | -0,0003 | -0,0004 | -0,0003 |
| anc | 0,0127 | 0,0051 2% | 0,0132 | 0,0056 |
| anc 2 | -0,0001 | -0,000 ns | -0,0002 | -0,0000 ns |
| cadre | 0,8582 | 0,9241 | 0,8683 | 0,9276 |
| intermédiaire | 0,4294 | 0,3942 | 0,4256 | 0,3856 |
| employé | 0,1604 | 0,2137 | 0,1480 | 0,1969 |
| ouvriers qualifié | 0,1744 | 0,1035 | 0,1755 | 0,1029 |
| ouv. non qualifié | ref | ref | ref | ref |
| 1-9 salariés | -0,0753 | -0,1917 | -0,0776 | -0,1737 |
| 10-49 | -0,0303 | -0,1237 | -0,0313 | -0,1217 |
| 50-99 | -0,0405 | -0,1090 | -0,0426 | -0,0963 |
| 100-199 | -0,0387 | -0,0622 | -0,0454 | -0,0535 3% |
| 200-499 | -0,0070 ns | -0,0236 ns | -0,0204 ns | -0,0036 ns |
| 500 et + | ref | ref | ref | ref |
| étranger | -0,0080 ns | 0,0094 ns | -0,0077 ns | -0,0024 ns |
| français | ref | ref | ref | ref |
| agriculture | -0,2325 | -0,1341 | -0,2359 | -0,1483 |
| agroalimentaire | 0,0204 ns | -0,0439 ns | 0,0278 ns | -0,0469 ns |
| energie | 0,0318 9% | 0,0898 2% | 0,0434 2% | 0,0834 4% |
| equipem. prof * | -0,0155 ns | -0,0183 ns | -0,0133 ns | -0,0125 ns |
| équipement * | -0,0352 | -0,0352 ns | -0,0395 | -0,0297 ns |
| btp | -0,0934 | -0,0050 ns | -0,0958 | -0,0134 ns |
| telecom | -0,0324 ns | 0,0443 9% | -0,0205 ns | 0,0428 ns |
| commerce | -0,0368 | 0,0026 ns | -0,0339 | 0,0009 ns |
| service marchand | -0,0087 ns | -0,0313 | -0,0188 ns | -0,0254 ns |
| fiancier | 0,0919 | 0,0580 7% | 0,0998 | 0,0659 4% |
| serv. non march. | -0,2174 | -0,1171 | -0,2056 | -0,1539 |
| biens interméd. | ref | ref | ref | ref |
| R2 | 0,588 | 0,546 | 0,550 | 0,539 |
| observations | 10493 | 3399 | 10493 | 3399 |

* les nomenclatures de secteurs sont un peu différentes entre 77 et 93, et rendent, dans beaucoup de cas, risquées des comparaisons 77-93 par secteurs fins.
t de Student significatif à 1% ou significativité en % ; ns : non significatif à 10%

tableau 5 : rendements relatifs des diplômes avec et sans l'expérience et l'ancienneté
avec les variables de structure.

| diplômes | rendements relatifs des diplômes | | rendements relatifs avec exp. et anc. | |
|-------------------|-------------------------------------|-----------|--|-----------|
| | 1977 | 1993 | 1977 | 1993 |
| constante | 10,25 | 11,36 | 9,79 | 11,03 |
| grandes écoles | 0,5161 | 0,3630 | 0,6207 | 0,4435 |
| licence et plus | 0,4795 | 0,2785 | 0,5892 | 0,3559 |
| deug et bac+2 | 0,2360 | 0,2139 | 0,3496 | 0,2926 |
| BTS et DUT | 0,1718 | 0,1637 | 0,3423 | 0,2659 |
| bacs généraux | 0,3026 | 0,1171 | 0,3430 | 0,1699 |
| bacs techniques | 0,2421 | 0,1251 | 0,2917 | 0,1689 |
| ens. court + bepc | 0,1361 | 0,0690 | 0,2189 | 0,1376 |
| ens. court | 0,0819 | 0,0884 | 0,1267 | 0,1003 |
| bepc | 0,1523 | 0,0616 2% | 0,2104 | 0,1014 |
| cep | 0,0799 | 0,0485 2% | 0,0849 | 0,0172 ns |
| aucun | ref. | ref. | ref. | ref. |
| exp | | | 0,0299 | 0,0199 |
| exp 2 | | | -0,0005 | -0,0003 |
| anc | | | 0,0134 | 0,0050 2% |
| anc 2 | | | -0,0001 | 0,0000 ns |
| R2 | 0,551 | 0,540 | 0,599 | 0,361 |

t de Student significatif à 1% ou significativité en % ; ns : non significatif à 10%

En plus des variables présentées, le modèle comprend le secteur de l'établissement en 12 classes et la taille en 6 classes, la catégorie socio-professionnelle en 5 classes et la nationalité en 2 classes. Les résultats relatifs à ces variables ne sont pas donnés ici.

tableau 6 : rendements relatifs des diplômes avec et sans l'expérience et l'ancienneté
avec la pondération.

| diplômes | rendements relatifs des diplômes | | rendements relatifs avec exp. et anc. | |
|-------------------|-------------------------------------|--------|--|-----------|
| | 1977 | 1993 | 1977 | 1993 |
| constante | 10,22 | 11,35 | 9,71 | 10,80 |
| grandes écoles | 1,2855 | 1,1176 | 1,3025 | 1,1634 |
| licence et plus | 1,2082 | 0,8639 | 1,2341 | 0,9414 |
| deug et bac+2 | 0,6652 | 0,5865 | 0,7476 | 0,6449 |
| BTS et DUT | 0,7360 | 0,6646 | 0,8607 | 0,7700 |
| bacs généraux | 0,7848 | 0,5287 | 0,7857 | 0,5658 |
| bacs techniques | 0,6078 | 0,4228 | 0,6161 | 0,4643 |
| ens. court + bepc | 0,4378 | 0,2240 | 0,5058 | 0,3316 |
| ens. court | 0,2244 | 0,1875 | 0,2609 | 0,1954 |
| bepc | 0,4818 | 0,3132 | 0,5124 | 0,3501 |
| cep | 0,1739 | 0,1113 | 0,1693 | 0,0433 8% |
| aucun | ref. | ref. | ref. | ref. |
| exp | | | 0,0336 | 0,0382 |
| exp 2 | | | - 0,0006 | -0,0005 |
| anc | | | 0,0184 | 0,0021 ns |
| anc 2 | | | - 0,0002 | 0,0000 ns |
| R2 | 0,324 | 0,273 | 0,415 | 0,361 |

t de Student significatif à 1% ou significativité en % ; ns : non significatif à 10%

tableau 7 : rendements relatifs des diplômes en fonction de la FPC.

| diplômes | FPC | rendements relatifs des diplômes | |
|---------------------|------------|-------------------------------------|------------|
| | | 1977 | 1993 |
| constante | | 10,23 | 11,31 |
| Diplômes en classes | | - | - |
| grandes écoles | FPC | -0,0544 ns | 0,2604 |
| grandes écoles | pas de FPC | ref. | ref. |
| licence et plus | FPC | -0,0798 ns | 0,1446 10% |
| licence et plus | pas de FPC | ref. | ref. |
| deug et bac+2 | FPC | 0,0084 ns | -0,1110 ns |
| deug et bac+2 | pas de FPC | ref. | ref. |
| BTS et DUT | FPC | -0,0485 ns | 0,0490 ns |
| BTS et DUT | pas de FPC | ref. | ref. |
| bacs généraux | FPC | -0,1524 | 0,0569 ns |
| bacs généraux | pas de FPC | ref. | ref. |
| bacs techniques | FPC | -0,0077 ns | 0,0629 ns |
| bacs techniques | pas de FPC | ref. | ref. |
| ens. court + bepc | FPC | -0,1049 ns | 0,1520 |
| ens. court + bepc | pas de FPC | ref. | ref. |
| ens. court | FPC | 0,1318 | 0,2295 |
| ens. court | pas de FPC | ref. | ref. |
| bepc | FPC | -0,0958 3% | 0,1692 |
| bepc | pas de FPC | ref. | ref. |
| cep | FPC | 0,1451 | 0,1615 |
| cep | pas de FPC | ref. | ref. |
| aucun | FPC | 0,2647 | 0,2247 |
| aucun | pas de FPC | ref. | ref. |
| R2 | | 0,364 | 0,303 |

t de Student significatif à 1% ou significativité en % ; ns : non significatif à 10%

Le modèle testé est :

$$\log W_i = cte + \sum_j a_j \text{DIPLO}_{ij} + \sum_j b_{jk} \text{DIPLO}_{ij} * \sum_k \text{FPC}_{ik} + U_i$$

Les coefficients a_j du diplôme en classe ne sont pas repris dans le tableau.

tableau 8 : rendements relatifs des diplômes en fonction de la FPC.

| diplômes | FPC | rendements relatifs par rapport à un diplôme sans FPC | | rendements relatifs par rapport à un diplôme avec et sans FPC | |
|-------------------|------------|---|--------|---|-----------|
| | | 1977 | 1993 | 1977 | 1993 |
| | | constante | | 10,23 | 11,31 |
| FPC | oui | | | 0,2647 | 0,2247 |
| | non | | | ref. | ref. |
| grandes écoles | FPC | 1,2429 | 1,2461 | 0,9782 | 1,0214 |
| licence et plus | FPC | 1,1187 | 1,0330 | 0,8540 | 0,8082 |
| deug et bac+2 | FPC | 0,6725 | 0,5829 | 0,4078 | 0,3581 |
| BTS et DUT | FPC | 0,7160 | 0,7197 | 0,4513 | 0,4949 |
| bacs généraux | FPC | 0,6845 | 0,5784 | 0,4198 | 0,3536 |
| bacs techniques | FPC | 0,6362 | 0,5073 | 0,3715 | 0,2825 |
| ens. court + bepc | FPC | 0,3802 | 0,3512 | 0,1155 | 0,1264 |
| ens. court | FPC | 0,3598 | 0,3752 | 0,0950 2% | 0,1504 |
| bepc | FPC | 0,4372 | 0,4632 | 0,1725 | 0,2384 |
| cep | FPC | 0,3342 | 0,2782 | 0,0695 7% | 0,0534 ns |
| aucun | FPC | 0,2647 | 0,2247 | ref. | ref. |
| grandes écoles | pas de FPC | 1,2974 | 0,9857 | 1,2974 | 0,9857 |
| licence et plus | pas de FPC | 1,1986 | 0,8883 | 1,1986 | 0,8883 |
| deug et bac+2 | pas de FPC | 0,6640 | 0,6940 | 0,6640 | 0,6940 |
| BTS et DUT | pas de FPC | 0,7646 | 0,6706 | 0,7646 | 0,6706 |
| bacs généraux | pas de FPC | 0,8369 | 0,5215 | 0,8369 | 0,5215 |
| bacs techniques | pas de FPC | 0,6440 | 0,4443 | 0,6440 | 0,4443 |
| ens. court + bepc | pas de FPC | 0,4851 | 0,1991 | 0,4851 | 0,1991 |
| ens. court | pas de FPC | 0,2279 | 0,1457 | 0,2279 | 0,1457 |
| bepc | pas de FPC | 0,5330 | 0,2939 | 0,5330 | 0,2939 |
| cep | pas de FPC | 0,1891 | 0,1166 | 0,1891 | 0,1166 |
| aucun | pas de FPC | ref. | ref. | ref. | ref. |
| R2 | | 0,364 | 0,303 | 0,364 | 0,303 |

t de Student significatif à 1% ou significativité en % ; ns : non significatif à 10%

tableau 9 : effectifs selon le diplôme et la durée de FPC et répartition parmi les formés.

| | | 1977 | | 1993 | |
|----------------|-----------------|-----------|--------------------------------|-----------|--------------------------------|
| | | effectifs | répartition en % des FPC | effectifs | répartition en % des FPC |
| diplôme de FPC | diplôme | 269 | 19,1 | 114 | 10,1 |
| | non diplôme | 1139 | 80,9 | 1014 | 89,9 |
| | pas de FPC | 9422 | - | 2308 | - |
| | ensemble | 10830 | 100 | 3436 | 100 |
| durée de FPC | correspondance | 43 | 3,0 | 3 | 0,3 |
| | - de 41 heures | 283 | 20,1 | 621 | 55,0 |
| | 41-160 heures | 528 | 37,5 | 304 | 26,9 |
| | 161-320 heures | 252 | 17,9 | 71 | 6,3 |
| | 321-800 heures | 177 | 12,6 | 64 | 5,7 |
| | + de 800 heures | 125 | 8,9 | 65 | 5,8 |
| | pas de FPC | 9422 | - | 2308 | - |
| | ensemble | 10830 | 100 | 3436 | 100 |

tableau 10 : effectifs selon le diplôme et la durée de FPS et répartition parmi les formés.

| | | 1977 | | 1993 | |
|----------------|------------------|-----------|--------------------------------|-----------|--------------------------------|
| | | effectifs | répartition en % des FPS | effectifs | répartition en % des FPS |
| diplôme de FPS | diplôme | 267 | 47,6 | 59 | 31,7 |
| | non diplôme | 294 | 52,4 | 127 | 68,3 |
| | pas de FPS | 10269 | - | 3250 | - |
| | ensemble | 10830 | 100 | 3436 | 100 |
| durée de FPS | correspondance | 105 | 18,7 | 10 | 5,4 |
| | - de 321 heures | 182 | 32,4 | 66 | 35,5 |
| | 321-800 heures | 105 | 18,7 | 43 | 23,1 |
| | 821-1200 heures | 75 | 13,4 | 28 | 15,0 |
| | + de 1200 heures | 94 | 16,8 | 39 | 21,0 |
| | pas de FPS | 10269 | - | 3250 | - |
| | ensemble | 10830 | 100 | 3436 | 100 |

tableau 11 : rendements relatifs des diplômes en fonction de la mobilité.

| diplômes | FPC | rendements relatifs des diplômes | |
|---------------------|----------|-------------------------------------|-------------|
| | | 1977 | 1993 |
| constante | | 10,23 | 11,31 |
| Diplômes en classes | | - | - |
| grandes écoles | mobile | - 0,1505 | - 0,0660 ns |
| grandes écoles | immobile | ref. | ref. |
| licence et plus | mobile | - 0,3719 | - 0,2103 3% |
| licence et plus | immobile | ref. | ref. |
| deug et bac+2 | mobile | - 0,0725 ns | 0,3102 4% |
| deug et bac+2 | immobile | ref. | ref. |
| BTS et DUT | mobile | - 0,1674 5% | - 0,0253 ns |
| BTS et DUT | immobile | ref. | ref. |
| bacs généraux | mobile | - 0,2562 | - 0,2337 |
| bacs généraux | immobile | ref. | ref. |
| bacs techniques | mobile | - 0,1986 | - 0,1689 2% |
| bacs techniques | immobile | ref. | ref. |
| ens. court + bepc | mobile | - 0,1368 5% | - 0,1590 |
| ens. court + bepc | immobile | ref. | ref. |
| ens. court | mobile | - 0,2192 | - 0,1450 |
| ens. court | immobile | ref. | ref. |
| bepc | mobile | - 0,2169 | - 0,0673 ns |
| bepc | immobile | ref. | ref. |
| cep | mobile | - 0,2304 | - 0,1894 |
| cep | immobile | ref. | ref. |
| aucun | mobile | - 0,1189 | - 0,0661 4% |
| aucun | immobile | ref. | ref. |
| R2 | | 0,384 | 0,290 |

t de Student significatif à 1% ou significativité en % ; ns : non significatif à 10%

Le modèle testé est :

$$\log W_i = cte + \sum_j a_j \text{DIPLO}_{ij} + \sum_j b_{jp} \text{DIPLO}_{ij} * \sum_p \text{MOB}_{ip} + U_i$$

Les coefficients a_j du diplôme en classe ne sont pas repris dans le tableau.

ANNEXE 3 : Tableaux supplémentaires de la 2^{ème} partie pour l'Allemagne.

Tableau 1 : Moyenne, médiane et écart-type pour différentes caractéristiques, calculés sur l'ensemble des actifs occupés :

| Bases : | 1984 (n=3170) | | | 1993 (n=2497) | | |
|-----------------|---------------|------|----------|---------------|------|----------|
| Statistiques : | | | | | | |
| en années | ME | Moy. | σ | ME | Moy. | σ |
| Expérience | 18 | 18,3 | 12,9 | 17 | 18,6 | 12,1 |
| Ancienneté | 7,8 | 10,4 | 9,3 | 7,5 | 10,5 | 9,7 |
| Age | 38 | 38 | 12,7 | 37 | 38,4 | 11,75 |
| Années d'études | 11 | 11,6 | 2,6 | 11 | 12 | 3,1 |

Tableau 2 : Répartition de la population active déclarant un salaire par type de formation initiale générale et par type de formation initiale professionnelle :

| Hommes actifs occupés | | |
|---|------------------|------------------|
| Diplôme le plus élevé en formation générale secondaire ou supérieure : | 1984 (n=3170) | 1993 (n=2325) |
| Sans formation | 3,1 | 4 |
| Enseignement secondaire : | | |
| - filière courte (9 ans) | 61 | 52,8 |
| - filière intermédiaire (10 ans) | 16 | 16,7 |
| - filière longue (13 ans) | 3,3 | 5,1 |
| - école intégrée et autre | 7,1 | 9,2 |
| Enseignement supérieur | | |
| - Ecole technique supérieure | 5 | 4,3 |
| - Université | 4,5 | 7,9 |
| Ensemble : | 100 | 100 |
| Brevet le plus élevé en Formation professionnelle avant l'Ens. Supérieur : | 1984 | 1993 |
| Sans formation professionnelle : | 30,1 | 27,9 |
| Ecole prof. à plein temps ou lycée professionnel : | 12,1 | 11,4 |
| Form. Prof. en alternance (système dual) : | 49,5 | 50,9 |
| Ecole technique (Fachschule) | 8,3 | 9,8 |
| Ensemble : | 100 | 100 |

Tableau 3 : Rapports entre le nombre de places d'apprentissage offertes et le nombre de candidats :

| Années | 1984 | 1985 | 1986 | 1987 | 1988 | 1989 | 1990 |
|--|------|------|------|------|------|------|------|
| Ratio de l'offre de places d'apprenti sur le nbre de candidats | 0,95 | 0,95 | 0,98 | 1,02 | 1,06 | 1,11 | 1,18 |

ANNEXE 4 : Tableaux supplémentaires de la 3^{ème} partie.

tableau 1 : caractéristiques de la population

| | France | Allemagne | |
|----------------------------|-----------|-----------|------|
| âge moyen | 39,8 | 40,7 | |
| expérience professionnelle | 20,7 | 20,6 | |
| ancienneté | 11,6 | 11,3 | |
| % de femmes | 37,6 % | 40,2 % | |
| % de FPC * | 19,6 % | 13,0 % | |
| % de FPS * | 4,0 % | 12,0 % | |
| Nombre de FPC ** | 0 | 57,1 | 62,9 |
| | 1 | 18,7 | 9,6 |
| | 2 | 4,0 | 6,6 |
| | 3 | 3,8 | 4,9 |
| | 4 | 2,0 | 3,0 |
| | 5 | 2,2 | 2,9 |
| | 6 et plus | 12,3 | 10,1 |
| | total | 100 | 100 |

* Sur 4 années en France et 3,5 ans en moyenne en Allemagne.

** Sur la durée de vie active pour la France, sur 7 ans pour l'Allemagne mais il s'agit de la FPC et de la FPS.

Tableau 2 : Fonctions de gains diplômes - expérience - ancienneté - FPC pour 1993.

| FRANCE | | Sans FPC | FPC 89-92 | ALLEMAGNE | | Sans FPC | FPC 90-93 |
|------------------|-------------|-----------|-----------|------------------------|-------------|------------|------------|
| constante | | 10,90 | 10,90 | constante | | 7,89 | 7,88 |
| Aucun | | ref. | ref. | Aucun | | ref. | ref. |
| CEP | | 0,022 ns | 0,0199 ns | DES1: 'hauptschule' | | 0,0500 ns | 0,0444 ns |
| BEPC seul | | 0,3394 | 0,3280 | DES2: 'Realschule' | | 0,2204 | 0,1882 |
| CAP / BEP | | 0,2153 | 0,2069 | DES3: 'Gymnasium' | | 0,2993 | 0,2647 |
| BAC ou BP | | 0,4888 | 0,4707 | Autre formation | | | |
| BAC + 2 | | 0,6754 | 0,6550 | secondaire : | | 0,1491 | 0,1356 |
| Sup. ≥ Bac+ 3 | | 1,070 | 1,0527 | Ecole tech. Supérieure | | 0,5447 | 0,4969 |
| | | | | Université | | 0,7174 | 0,6443 |
| exp | | 0,0322 | 0,0317 | | | | |
| exp 2 | | -0,0005 | -0,0005 | exp | | 0,0291 | 0,0278 |
| anc | | 0,0043 2% | 0,0035 6% | exp2 | | -0,0006 | -0,0006 |
| anc2 | | 0,0001 8% | 0,0001 4% | anc | | 0,0109 | 0,0106 |
| | | | | anc2 | | -0,0001 ns | -0,0001 8% |
| | FPC | | 0,0844 | | FPC | | 0,1516 |
| | pas de FPC | | ref. | | pas de FPC | | ref. |
| sexe | femme | -0,2188 | -0,2177 | sexe | femme | -0,3378 | -0,3373 |
| | homme | ref. | ref. | | homme | ref. | ref. |
| temps de travail | tps partiel | -0,1489 | -0,1446 | temps de travail | tps partiel | -0,6619 | -0,6495 |
| | tps plein | ref. | ref. | | tps plein | ref. | ref. |
| R2 | | 0,416 | 0,421 | R2 | | 0,534 | 0,546 |
| effectifs | | 5139 | 5139 | | | 2913 | 2913 |

t de Student significatif à 1% ou significativité en % ; ns : non significatif à 10%

BIBLIOGRAPHIE

- Abraham K.J., Houseman S.N. 1993 « Earning inequality in Germany », NBER, Working Paper n° 4541.
- Allmendinger J. 1989 « Educational systems and labor market outcomes », *European Sociological Review* n°5, pp 231-250.
- Aventur F., Möbus M. 1996 « La formation continue dans les entreprises : la place de la France en Europe », CEREQ, Bref n° 116.
- Ballot G., Eds, 1996 « les marchés internes du travail : de la microéconomie à la macroéconomie », PUF.
- Balsan D., Hanchane S., Werquin P. « Salaire d'efficience et théorie de la recherche d'emploi : la mobilité de l'emploi vers un autre emploi », *Economie et Statistique* n°290, pp 51-67.
- Barron J.M., Black D.A., Loewenstein M.A. 1989 « job matching and On-the-job-training », *Journal of Labour Economics*, Vol. 7, n° 1, pp1-20.
- Bayet A. 1996 « Carrières continues, carrières incomplètes et salaires », *Economie et Statistique* n° 299, pp21-36.
- Baudelot C., Glaude M. 1989 « Les diplômés se dévaluent-ils en se multipliant ? », *Economie et Statistique* n° 225.
- Becker G. 1964 « Human capital », Columbia University Press.
- Becker G. 1962 « Investment in Human capital : a theoretical analysis » *Journal of Political Economy*, vol.70, n°5 Part 2, pp9-49.
- Bédoué C., Espinasse J.M. 1995 « France : politique éducative. amélioration des compétences et absorption des diplômés », *Sociologie du Travail* n° 4, pp527-556.
- Bel M., Besses M., Mériot A. 1996 « Formations en comptabilité. Une construction sociale sous contraintes », *Formation Emploi* n° 56, pp 75-88.
- Bellmann, L. Reinberg A., Tessaring M. 1994 « Bildungsexpansion, Qualifikationsstruktur und Einkommensverteilung » in *Bildung, Bildungsfinanzierung und einkommensverteilung II, Duncker et Humblot. Berlin.*
- Bentabet E. Zygmunt C. 1996 « La formation professionnelle continue financée par les entreprises », Céreq, Document observatoire, n°116, septembre.
- Béret P. 1992 « Salaires et marchés internes : quelques évolutions récentes en France », *Economie Appliquée*, vol. XLV n° 2, pp5-22.
- Béret P. 1996 « Projet professionnel et insertion des jeunes », in Francq B., Maroy C. « Formation et socialisation au travail », De Boeck Université, Bruxelles, pp 167-182.
- Berhinger F. 1995 « Weiterbildung in Ost- und Westdeutschland » *Vierteljahreshefte zur Wirtschaftsforschung* 1, s26-51.

- Blossfeld H.P., Rohwer G. 1995 « Country-specific studies on the trends in family formation and the new role of women : West Germany », in Blossfeld (ed), *The new role of women*. Westview Press, Boulder, San Francisco, Oxford.
- Blossfeld H.P. 1993 « Different systems of vocational training and transition from school to career », European research network on transition in youth. Barcelone, 20-21 Septembre.
- Blossfeld H.P., Mayer K.U. 1988 « Labor market segmentation in the federal Republic of Germany : An empirical study of segmentation theories from a life course perspective », *European Sociological Review*, Vol 4, n°2, pp123-140.
- Bouyx C. 1997 « Le système de négociation et de construction des diplômes professionnels en France », in Möbus M., Verdier E. (eds) « Les diplômes professionnels en Allemagne et en France : conceptions et jeux d'acteurs », L'Harmattan.
- Brandes W. 1991 « Quelques réflexions sur la structure et l'évolution du marché du travail en république Fédérale d'Allemagne et en particulier dans le secteur de la construction », in « Europe et chantiers, le BTP en Europe : structures industrielles et marchés du travail », Le Plan Construction, pp471-473.
- Brauns H., Kieffer A., Marry C., Steinmann S. 1995. « Does family or education matter ? Female labour force participation in France and Germany in 1971 and 1991 », working paper for Network on Transition in Youth, Oostvoorne, Netherlands, September.
- Buechtemann C.F., Vogler-Ludwig K. 1995 « The German model under pressure : Education, workforce skills and Economic performance in Germany » in Buechtemann C.F. Soloff D.J (dir.) « *Human capital investment and economic performance, cross-country perspectives* » New-York:Russel Sage.
- Bundesministerium für Bildung und Wissenschaft (BMBW) 1991 Grundlagen perspektiven: Berufsbildungsbericht 1991, n°28, Bonn:BMBW.
- Buttler F., Tessarig M. 1995 « Le capital humain, facteur de l'implantation industrielle en Allemagne : une discussion du point de vue du marché du travail » *Sociologie du travail*, n°4, pp577-594.
- Cadet J.P. 1996 « Formations en plasturgie. Une construction locale négociée », *Formation Emploi* n° 56, pp 89-108.
- Céreq 1996 « Le système français de financement de la formation continue dans les entreprises » Commission des comptes et des budgets économiques de la nation, Dossier éducation, Tome 1, juin 1996.
- Céreq B. 1995 « Effets de la crise : réduction des budgets des entreprises pour la formation continue » Céreq BREF n°105, Bentabet E., Marion J.L., Pelé J.
- Colin C. 1997 « La valorisation de l'éducation et de l'expérience professionnelle à travers le salaire : quelles différences entre homes et femmes ? », *Les Cahiers du Mage* n° 2.
- Crocquey E. 1995 « La formation professionnelle continue : des inégalités d'accès et des effets sur la carrière peu importants à court terme », *Travail et Emploi* n° 65.
- Daune-Richard A.M. 1993 « Activité et emploi des femmes : des constructions sociétales différentes en France, au Royaume-Uni et en Suède », *Sociétés Contemporaines* n° 16.

- Depardieu D. Payen J-F. 1986 « Disparités de salaire dans l'industrie en France et en Allemagne : des ressemblances frappantes » *Economie et Statistique* n°188, pp23-34.
- Drexel I. 1993 « Le segment intermédiaire des systèmes de formation en France et en RFA », *Formation emploi* n°44, pp3-23.
- Drexel I. 1996 « Die Anerkennung der Ausbildungsabschlüsse am Arbeitsmarkt und in der Entlohnung in Deutschland » contribution au séminaire de recherche : « *Negotiation et construction des diplômes de formation professionnelle : une confrontation Allemagne-France* » Aix en Provence 22, 23 et 24 mai 1996.
- Dubar C., Podevin G. 1990 « Formation et promotion en France depuis vingt ans », CEREQ, BREF n° 59.
- Dubar C. 1990 « la formation professionnelle continue », Repères, La Découverte.
- Dupray A. 1996 « La mobilité professionnelle de 1967 à 1989 : le clivage entre grandes entreprises et PME s'accroît », article soumis à *Economie et Statistique*.
- Dupray A. 1995 « Tenure, mobility and career : an appraisal of human capital hypothesis » contribution à la 7^{ème} conférence de l'EALE, Lyon du 7 au 10 septembre.
- Eckert H. 1995 « L'accès à l'emploi des bacheliers professionnels, croissance des effectifs et conjoncture de l'emploi », *Formation Emploi* n° 49.
- Eurostat 1995 « Les femmes et les hommes dans l'Union Européenne : portrait statistique », Luxembourg.
- Favereau O. 1989 « Marchés internes, marchés externes », *Revue Economique* n° 2, pp273-328.
- Favereau O., Py J., Sollogoub M. 1986 « Les modèles français et allemand de marché interne du travail, essai de formalisation » *Economie Appliquée* n°4, pp819-846.
- Forgeot G., Gautié J. 1997 « Insertion professionnelle des jeunes et processus de déclassement », *Economie et Statistique* n° 304-305, pp 53-73.
- Fourcade B. 1997 « La création des premiers baccalauréats professionnels de la métallurgie : maintenance, productique, électronique », in Möbus M, Verdier E. (eds) « Les diplômes professionnels en Allemagne et en France : conceptions et jeux d'acteurs », L'Harmattan.
- Fourcade B., Ourliac G., Ourtau M. 1992 « La négociation des diplômes technologiques : les commissions professionnelles consultatives », *Formation-Emploi* n° 39, pp 45-54.
- Franz W., Soskice D. 1995 « The German Apprenticeship System », in Butler F., Franz W., Schettkat R., Soskice D. (eds), « Institutional Frameworks and Labor Market Performance », Routledge, London and New York.
- Gahéry R. 1996 « 1971-1996 : 25 ans de formation professionnelle en France » *Alternatives économiques*, janvier.
- Garonna P., Ryan P. 1989 « Le travail des jeunes, les relations professionnelles et les politiques sociales », *Formation-Emploi* n° 25.

- Gehin J.P., Méhaut P. 1993 « Apprentissage ou formation continue ? Stratégies éducatives en Allemagne et en France » l'Harmattan. Paris.
- Gamel C. 1995 (sous la direction de)- « La dépréciation des diplômes : existence, mesure, interprétation », Rapport final D.G.E.S. 7 n°93-132, Ministère de l'Enseignement Supérieur et de la Recherche.
- Goux D. 1991 « Coup de frein sur les carrières », Economie et Statistique n° 249.
- Goux D., Maurin E. 1994 « Education, expérience et salaires : tendances récentes et évolutions de long terme », Economie et Prévision n°116, pp155-178.
- Goux D., Maurin E. 1996 « Une analyse des stratégies de formation continue : théorie et évaluations sur données françaises », Commission des Comptes et des Budgets Economiques de la Nation, Tome 1.
- Goux D., Minni C., Leclercq J.Y. 1996 « Formation, emploi, salaires », Commission des Comptes et des Budgets Economiques de la Nation, Tome 2.
- Greene W.H. 1993 « Econometric analysis » 2de édition, Prentice Hall, Englewood Cliffs.
- Guillot Y. 1989 « Les carrières salariales en France 1967-1982 », Thèse pour le Doctorat de Sciences Economiques, Paris X.
- Hannan M.T., Schömann K., Blossfeld H.P.-1990 « Sex and sector differences in the dynamics of wage growth in the Federal Republic of Germany » American Journal of Sociology, vol.55 pp694-713.
- Harris M. Weiss Y.1984 « Job matching with finite horizon and risk aversion » Journal of political Economy 92,aout,pp758-779.
- Harris M., Hölmstrom B. 1982 « A theory of wages dynamics », Review of Economic Studies, 49, pp315-333.
- Heckman J.J. 1979 « Sample specification bias as a specification error » Econometrica, vol.47, n° 1, janvier, pp153-161.
- Heckman J.J et Robb 1985 « Alternative methods for evaluating the impact of interventions » in J.J. Heckman et Singer B. (eds.) « *Longitudinal analysis of labor market data* » Cambridge University Press.
- INSEE 1982 « Mobilité professionnelle, FQP 1977 », Collections de l'INSEE, D, n° 91.
- INSEE 1995 « Formation et salaires, FQP 1993 », INSEE Résultats, Emploi-Revenu n° 100.
- Jarousse J.P. 1988 « Mobilité professionnelle et représentation du marché du travail », Economie Appliquée, n° 3.
- Jarousse J.P., Mingat A. 1986 « Un réexamen du modèle de gains de Mincer », Revue Economique n° 6.

- Jobert A., Tallard M. 1995 « Diplômes et certifications de branche dans les conventions collectives » *Formation Emploi* n°52, pp133-149.
- Jovanovic B. 1984 « Matching, turnover and unemployment » *Journal of political Economy* 92, février, pp108-122.
- Kieffer A., Marry C. 1996 « L'activité des femmes en France et en Allemagne : effet sociétal ou effet de sexe ? », Séminaire Lasmas-IDL « Formation et insertion en Europe », Paris, 16 Décembre.
- Kirsch J.L. 1995 « Questions à un système de formation professionnelle pas encore né » *Administration et éducation* n°1.
- Koch R. 1996 « La rénovation des formations professionnelles réglementées au cœur du processus de modernisation du système dual depuis les années 70 » contribution au séminaire de recherche : « *Negotiation et construction des diplômes de formation professionnelle : une confrontation Allemagne-France* » Aix en Provence 22, 23 et 24 mai 1996.
- König W. et Müller W. 1986 « Educational systems and labour markets as determinants of worklife mobility in France and West Germany : a comparison of men's career mobility, 1965-1970 » *European Sociological Review*, vol.2, n°2.
- Krais B., Trommer L 1995 « Intégration des jeunes au marché du travail en Allemagne » *La revue de l'IRES*, n°17, pp39-65.
- Kuda E. 1997 « Le renouvellement des formations industrielles de la métallurgie », in Möbus M., Verdier (eds), « Les diplômes professionnels en Allemagne et en France : conceptions et jeux d'acteurs », L'Harmattan.
- Laulhé P. 1990 « La formation continue : un avantage pour les promotions et un accès privilégié pour les jeunes et les techniciens », *Economie et Statistique* n° 228.
- Lutz B. 1992 « Le système allemand de formation professionnelle : principes de fonctionnement, structure et évolution », in Verdier (eds) « Le système de formation professionnelle en République fédérale d'Allemagne, résultats de recherches allemandes et française », Collection des Etudes n° 61, CEREQ.
- Maddala G.S. 1978 « Selectivity problems in longitudinal data » *Annales de l'INSEE*, n°30-31, pp423-448.
- Maddala G.S. 1983 « Limited dependant and qualitative variables in econometrics » New-York, Cambridge University press.
- Marquette C. 1997 « Spécialisation et diplôme », in Möbus M., Verdier E., (eds) « Les diplômes professionnels en Allemagne et en France : conceptions et jeux d'acteurs », L'Harmattan.
- Marsden D. 1990 « Institutions and labor mobility: Occupational and Internal labour markets in Britain, France, Italy and West Germany » in R. Brunetta and C.Dell'Aringa « *Markets*,

Institutions and cooperation: Labour relations and economic performance », London: Macmillan.

Martinelli D. 1996 « L'insertion des diplômés des IUT et STS », CEREQ, Documents série observatoire n° 119.

Maurice M. 1989 « Méthode comparative et analyse sociétale », *Sociologie du Travail*, n° 2, pp175-191.

Maurice M., Sellier F., Silvestre J-J. 1982 « Politique d'éducation et organisations industrielles en France et en Allemagne » PUF, coll. Sociologies.

Maurice M., Sorge A. et Warner M.-1980 « Societal differences in organizing manufacturing units: a comparison of France, West-Germany and Great-Britain », *Organisationnel Studies* I,(1) pp59-86.

Méhaut P. 1997 « Le diplôme, une norme multivalente ? », in Möbus M., Verdier E. (eds) « Les diplômes professionnels en Allemagne et en France : conceptions et jeux d'acteurs », L'Harmattan.

Méhaut P. 1996 « Se former tout au long de la vie ? », CEREQ, BREF n° 120.

Mincer J., Jovanovic B. 1981 « Labor mobility and wages », in Rosen S., Eds, « *Studies in labor markets* », Chicago University Press.

Möbus M, Verdier E. 1997 « Les diplômes professionnels en Allemagne et en France : conceptions et jeux d'acteurs », L'Harmattan.

Möbus M. 1996 « La place de la formation professionnelle continue dans le système allemand de formation professionnelle » Document de travail, Céreq.

Möbus M., Sevestre P. 1991 « Formation professionnelle et emploi: un lien plus marqué en Allemagne » *Economie et Statistique*. n°246-247.

Möbus M. Verdier E. 1991 « Le système de formation professionnelle en RFA, résultats de recherches Françaises et allemandes » CEREQ, coll. des études N°61.

Möbus M, Grando J-M. 1988 « RFA : Le monopole du système dual », *Formation Emploi* n°22, avril-juin.

Nohara H. 1995 « Les salaires en France et au Japon », *Travail et Emploi* n° 1, pp59-71.

Ourtau M. 1997 « Opportunité de création ou de rénovation des diplômes et statut de l'expertise dans le modèle français », in Möbus M, Verdier E., (eds), « Les diplômes professionnels en Allemagne et en France : conceptions et jeux d'acteurs », L'Harmattan.

Pfeiffer B. 1997 « Das Ausbildungsangebot der westdeutschen Betriebe 1995 », *BWP* 26/1997/2.

Reynaud J.D., Reynaud E. 1994 « La régulation conjointe et ses dérèglements », *Le Travail Humain*, n° 3.

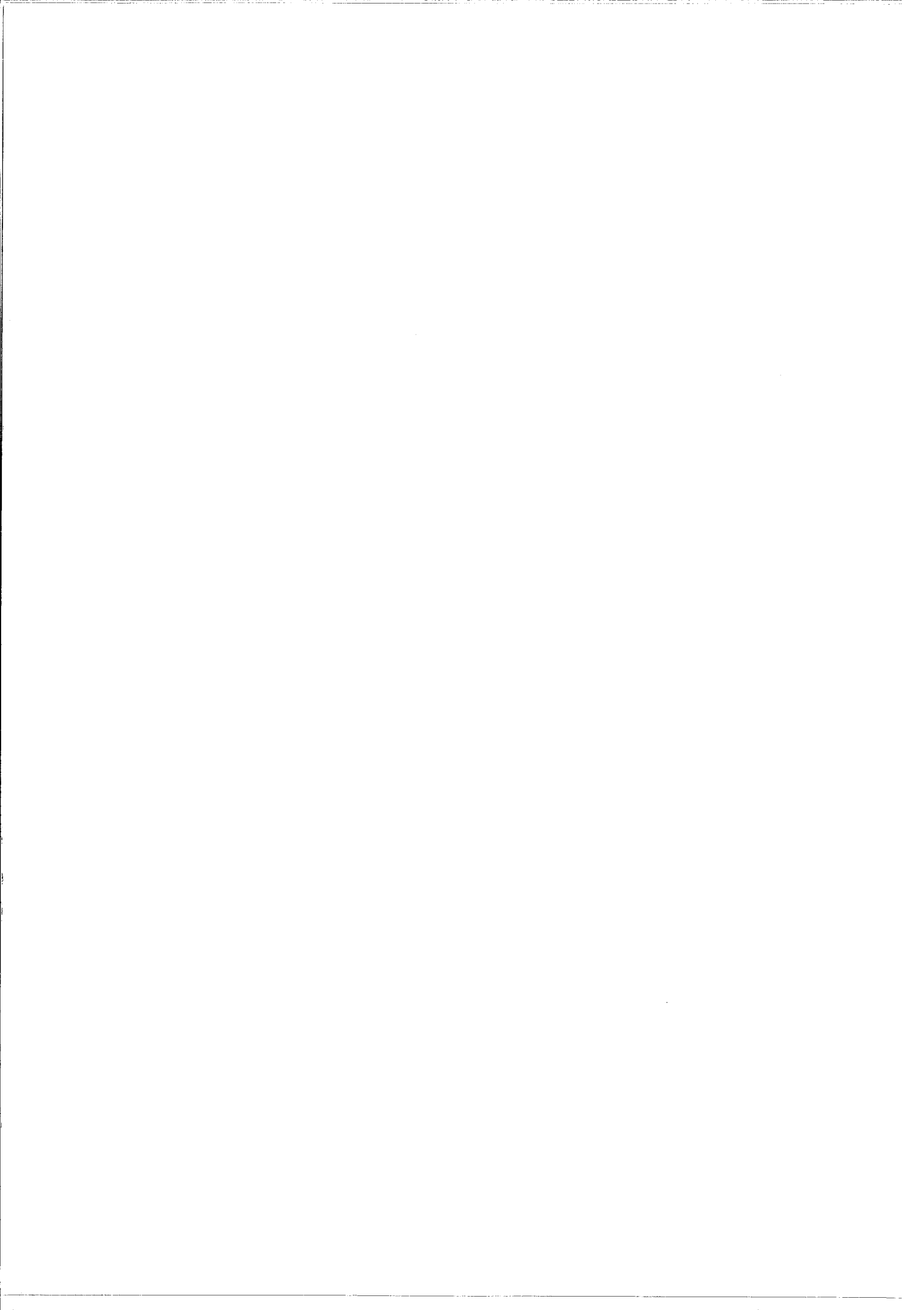
- Ross S., Taubman P., Wachter M. 1981 « Learning by observing and the distribution of wages » in Rosen S. (dir.) 1981 « *Studies in labor market* » The University of Chicago Press.
- Rothe G. 1995 « Die systeme Beruflicher qualifizierung Frankreich und Deutschland im vergleich » IAB, *BeitrAB 190/1995*, Nuremberg.
- Sauter E. 1996 « Continuing Vocational Training in Germany » pp113-127 in Brandsma J., Kessler F., Münch J. *Continuing vocational training : Europe, Japan and the United States* LEMMA Utrecht.
- Silvestre J.J. 1987 « Education et économie : éléments pour une approche sociétale », doc. Ronéo, LEST-CNRS.
- Silvestre J.J. 1986 « Marchés du travail et crise économique : de la mobilité à la flexibilité », *Formation Emploi* n°14, pp54-61.
- Silvestre J.J. 1978 « Les inégalités de salaires », PUF.
- Schober K., Tessaring M. 1993 « Die unendliche gesichte. Vom wandel im bildungs- und berufswahlverhalten jugendlicher » IAB, *MatAB 3*, Nuremberg.
- Schömann K., Becker R., Zühlke S. 1996 « Further education and occupational careers in East Germany », Paper prepared for the 2nd GSOEP-Conference held in Postdam, july 10-12, 1996.
- Sofer C. 1990 « La répartition des emplois par sexe : capital humain ou discrimination ? », *Economie et Prévision* n° 299.
- Soskice D. 1994 « Reconciling markets and institutions : the German Apprenticeship System » pp25-60 in L.Lynch (ed.) « *Training and the private sector, International comparisons* », The University of Chicago Press.
- Spence M. 1981 « Signalling, screening and information » pp319-357 in Rosen S. (dir.) 1981 « *Studies in labor market* » The University of Chicago Press.
- Spence M. 1973 « Job market signalling » *Quarterly Journal of Economic*, aout, pp355-374.
- Stiglitz J.E. 1975 « The theory of screening » *American Economic Review*, vol.65, juin pp283-300.
- Tessaring M. 1993 « Das duale system der berufsausbildung in Deutschland : Attraktivität und Beschäftigungsperspektiven » IAB, *MittAB 2*, Nuremberg
- Thurow L. 1975 « Generating inequality » Basic books.
- Verdier 1996 « L'insertion des jeunes « à la française » : vers un ajustement strucurel ? », *Travail et Emploi* n° 69, pp 37-54.
- Verdier E.1995 « Education and the youth labor market in France : the increasing cost of adjustment in the 1980's » in Buechtemann C.F. Soloff D.J (dir.) « *Human capital investment and economic performance, cross-country perspectives* » New-York:Russel Sage.

Vergnies J.F. 1997 « Diplômés de l'enseignement supérieur : insertion des étudiants sortis en 1992 », CEREQ, Documents n° 122.

Vincens J., Krupa S. 1994 « Réussites et échecs dans les filières universitaires. Un essai d'analyse », Revue Economique n° 2, pp 289-319.

Winkelmann R. 1996 « Employment prospects and skill acquisition of apprenticeship-trained workers in Germany » Industrial and Labor Relations Review, vol.49, n°4, pp658-672.

Zedler R. 1994 « Le rôle des partenaires sociaux dans l'intégration des jeunes dans le monde du travail - l'exemple de la RFA » Revue Européenne Formation Professionnelle du CEDEFOP, n°2.



**LABORATOIRE
D'ECONOMIE
ET DE
SOCIOLOGIE
DU TRAVAIL**

35, avenue Jules Ferry
13626 Aix-en-Provence Cedex
Tél. 04 42 37 85 00 - Fax 04 42 26 79 37