



HAL
open science

“ Heureux ceux qui croient sans avoir vu ” le baptistère de Bostra, métropole d’Arabie au VI^e siècle

Pierre-Marie Blanc, Pauline Piraud-Fournet

► To cite this version:

Pierre-Marie Blanc, Pauline Piraud-Fournet. “ Heureux ceux qui croient sans avoir vu ” le baptistère de Bostra, métropole d’Arabie au VI^e siècle. Syria. Archéologie, art et histoire, 2021, L’initiation chrétienne au Proche-Orient, 98, pp.101-112. 10.4000/syria.13000 . halshs-03925065

HAL Id: halshs-03925065

<https://shs.hal.science/halshs-03925065>

Submitted on 5 Jan 2023

HAL is a multi-disciplinary open access archive for the deposit and dissemination of scientific research documents, whether they are published or not. The documents may come from teaching and research institutions in France or abroad, or from public or private research centers.

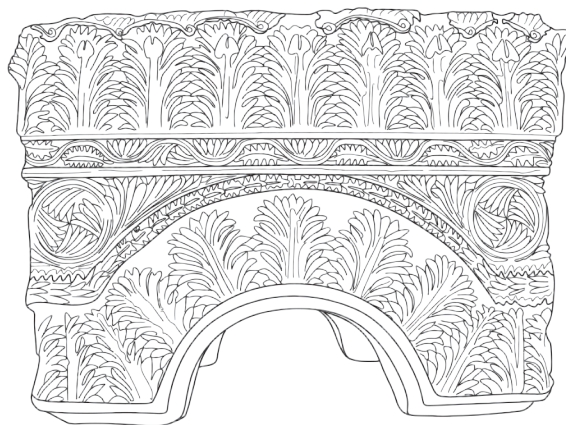
L’archive ouverte pluridisciplinaire **HAL**, est destinée au dépôt et à la diffusion de documents scientifiques de niveau recherche, publiés ou non, émanant des établissements d’enseignement et de recherche français ou étrangers, des laboratoires publics ou privés.

SYRIA

ARCHÉOLOGIE, ART ET HISTOIRE

revue publiée par
l'Institut français du Proche-Orient

Tome 98
Année 2021



Dossier : l'initiation chrétienne au Proche-Orient

avec le concours du ministère de l'Europe et des Affaires étrangères (MEAE-DGM, UMIFRE 6),
du Centre national de la recherche scientifique (UAR 3135, UAR 3225)
et de l'Institut des sciences humaines et sociales du CNRS



BEYROUTH

Vignette de couverture : *Bloc X887, dais de la cuve baptismale de l'église du couvent de Saint-Syméon*
(R. Antonios, d'après photo de J.-L. Biscop 2007).

Syria est une revue périodique annuelle publiée par l'Institut français du Proche-Orient (UMIFRE 6, CNRS-MEAE, UAR 3135) avec le soutien de l'Institut des sciences humaines et sociales du CNRS.

DIRECTION

Éditrice : Myriam CATUSSE, directrice de l'Ifpo
Directeurs de la revue : Françoise BRIQUEL CHATONNET, directrice de recherche au CNRS
Dominique PIERI, directeur scientifique pour l'archéologie
et l'histoire de l'Antiquité à l'Ifpo
Rédactrice en chef : Françoise BRIQUEL CHATONNET

RÉDACTION

La préparation éditoriale de *Syria*, assurée par Gaëlle COQUEUGNIOT, éditrice au CNRS, MSH Mondes (UAR 3225, Nanterre), est placée sous la responsabilité de la rédactrice en chef. Les articles et communications scientifiques, les ouvrages dont on désire un compte rendu, et toute la correspondance afférente doivent être adressés à Gaëlle Coqueugniot, rédaction de *Syria*, MSH Mondes, 21, allée de l'Université, 92023 Nanterre Cedex, France (courriel : syria@cnrs.fr).
La rédaction remercie J. O. Baker pour son aide apportée à la traduction des résumés et mots-clés en arabe.

Presses de l'Ifpo

Éditrice
Sophie DUTHION

Diffusion
Lina NACOUZI

Stylage, infographie
Antoine EID
Rachelle ANTONIOS
Lina KHANMÉ-SBERNA

© 2022, Presses de l'Ifpo
B.P. 11-1424 Beyrouth, Liban
Tél./Fax : + 961 (0)1 420 294
www.ifporient.org
Courriel : diffusion@ifporient.org

SYRIA en ligne :
<http://journals.openedition.org/syria>
<http://www.persee.fr/collection/syria>
<http://www.jstor.org/journal/syria>

ISSN 0039-7946
ISBN 978-2-35159-784-2
Dépôt légal : 3^e trimestre 2022

COMITÉ DE RÉDACTION

Syria est administrée par un comité de rédaction incluant l'éditrice et les deux directeurs de la revue Françoise BRIQUEL CHATONNET et Dominique PIERI, entourés de :

Frédéric ALPI, ingénieur de recherche, CNRS, Ifpo, Beyrouth
Pascal BUTTERLIN, professeur, université Paris 1 Panthéon-Sorbonne
Denis GENEQUAND, directeur, Site et Musée romains d'Avenches
Philippe QUENET, professeur, université de Strasbourg
Carole ROCHE-HAWLEY, directrice de recherche, CNRS, Paris
Laurent THOLBECQ, professeur, université libre de Bruxelles
François VILLENEUVE, professeur, université Paris 1 Panthéon-Sorbonne
Jean-Baptiste YON, directeur de recherche, CNRS, Lyon

Ce comité officie également pour les ouvrages de la collection *BAH (Bibliothèque archéologique et historique)* de l'Ifpo.

COMITÉ DE LECTURE

Frédéric ABBÈS (France)	Marie-Christine MARCELLESI (France)
Jeanine ABDUL MASSIH (Liban)	Nicolò MARCHETTI (Italie)
Maamoun ABDULKARIM (Syrie)	Lionel MARTI (France)
Michel AL-MAQDISSI (France)	Narmin MUHAMMAD ALI AMIN (Kurdistan d'Irak)
Johnny BALDI (France)	Adelheid OTTO (Allemagne)
Charlène BOUCHAUD (France)	Nadine PANAYOT (Liban)
Amalia CATAGNOTI (Italie)	Peter PFALZNER (Allemagne)
François CHAUSSON (France)	Grégoire POCCARDI (France)
Claude DOUMET (Liban/Royaume Uni)	Karen RADNER (Allemagne)
Frédérique DUYPAT (France)	Jérôme ROHMER (France)
Sandrine ELAIGNE (France)	Marie-Odile ROUSSET (France)
Zbigniew FIEMA (Finlande)	Catherine SALIOU (France)
Mahmud HAWARI (Palestine)	Caroline SAUVAGE (États-Unis)
Robert HAWLEY (France)	Gaëlle TALLET (France)
Hani HAYAJNEH (Jordanie)	Jack TANNOUS (États-Unis)
Fouad HOURANI (Jordanie)	Juan Manuel TEBES (Argentine)
Wissam KHALIL (Liban)	Aline TENU (France)
Rima KHAWAM (Syrie)	Jason UR (États-Unis)
Michaela KONRAD (Allemagne)	Agnès VOKAER (Belgique)
Luke LAVAN (Royaume-Uni)	Tomasz WALISZWESKI (Pologne)
Hélène LE MEAUX (France)	Jose Angel ZAMORA (Espagne)

RECOMMANDATIONS AUX AUTEURS/RECOMMENDATIONS TO AUTHORS

Syria publie des articles en français, en anglais, en allemand, en italien et en espagnol. Chaque article est accompagné d'un bref résumé et de mots-clés en français et en anglais (une traduction en arabe est assurée par la rédaction).

Les recommandations complètes concernant la présentation des manuscrits est disponible sur le site internet de la revue :

<https://journals.openedition.org/syria/95>.

Tous les articles proposés pour publication dans *Syria* doivent être envoyés sous forme numérique à l'éditrice, Gaëlle Coqueugniot (syria@cnrs.fr), et à la rédactrice en chef, Françoise Briquel Chatonnet (francoise.briquel-chatonnet@cnrs.fr).

Syria publishes articles in French, English, German, Italian and Spanish. Submissions should include a short abstract and keywords in French and English (an Arabic translation is then added by the Press).

More complete editorial recommendations about the preparation of manuscripts are available on the journal's website :

<https://journals.openedition.org/syria/4124>.

All submissions should be sent in electronically to the editor, Gaëlle Coqueugniot (syria@cnrs.fr), and the editor-in-chief, Françoise Briquel Chatonnet (francoise.briquel-chatonnet@cnrs.fr).

SYRIA, TOME 98, ANNÉE 2021

SOMMAIRE

ISSN 0039-7946
ISBN 978-2-35159-784-2

I. DOSSIER. L'INITIATION CHRÉTIENNE AU PROCHE-ORIENT (coordonné par F. ALPI et N. EDELBY)

ALPI (F.) et EDELBY (N.), <i>Avant-propos</i>	9
SODINI (J.-P.), <i>Baptistères d'Orient (patriarcats d'Antioche et de Jérusalem, Église autocéphale de Chypre)</i>	11
EDELBY (N.), <i>L'initiation chrétienne : témoignage de l'Église primitive</i>	33
MICHEL (A.), <i>Les baptistères de Jordanie à l'époque protobyzantine (v^e-viii^e siècles)</i>	43
ELTER (R.), <i>État des lieux à Tell Umm el- 'Amr (bande de Gaza) : la question des baptistères</i>	83
BLANC (P.-M.) et PIRAUD-FOURNET (P.), « <i>Heureux ceux qui croient sans avoir vu</i> » le baptistère de Bostra, métropole d'Arabie au v ^e siècle.....	101
RIBA (B.), <i>Le baptistère de 'Aïn el-Ma 'moudiyeh (Palestine méridionale – district d'Hébron)</i>	113
BISCOP (J.-L.), <i>Le baptistère de Saint-Syméon-le-Stylite : sa place dans le dispositif de pèlerinage et son évolution</i>	125
KHOURY (W.) et FERNÁNDEZ (R.), <i>Baptistères-martyria de Syrie</i>	153
ABDALLAH (K.), <i>L'iconographie du baptême sur les mosaïques des églises d'Apamène aux v^e et vi^e siècles</i>	173
HÉLOU (N.), <i>Le baptême du Christ sur l'icône bilatérale de Kaftoun et son rapport avec la Vierge Hodigitria</i>	183
ALPI (F.), <i>Observations sur les inscriptions baptismales du Proche-Orient proto-byzantin : terminologie, théologie et liturgie</i>	195
ALPI (F.), <i>Conclusion</i>	215
<i>Bibliographie générale</i>	219

II. AUTRES ARTICLES

KODAŞ (E.), <i>Fouille de la partie est de Boncuklu Tarla : nouvelles données sur la fin du PPNA dans la vallée du haut Tigre</i>	241
COUTURAUD (B.), <i>La Mésopotamie du Nord, le pays de Ninive et les nouvelles recherches à Amyan</i>	265
FOURNET (T.), <i>Les « stucs perchés » d'al-Habis (Pétra), nouvelles approches</i>	289
ARNOULD-BÉHAR (C.), <i>Un ossuaire inédit à décor de maçonnerie au musée archéologique des Pays de la Bible (Paris)</i>	307

TUFFREAU-LIBRE (M.), HUCHIN (R.) et BONITEAU (J.), <i>La céramique romaine du III^e siècle de l'îlot C11 à Europos-Doura (Syrie)</i>	319
THÉBAULT (G.), <i>Les forts romains de Palmyrène : étude de sept plans inédits</i>	381
INTAGLIATA (E.), <i>Reuse of building material and sculpture in late antique and early Islamic Palmyra (273-750 CE). An overview of the practice and several remarks on the evidence from the sanctuary of Baalshamin</i>	419

III. NÉCROLOGIES

<i>Jean-Marie Dentzer (1935-2020)</i> [M. AL-MAQDISSI]	441
<i>Béatrice André-Salvini (1949-2020)</i> [C. ROCHE-HAWLEY et A. J. DESREUMAUX].....	445
<i>Michèle Casanova (1960-2020)</i> [P. ABRAHAMI, C. BRENIQUET, S. DIBO, B. LION, C. MARRO, C. MICHEL et R. VALLET]	449
<i>Chaker Ghadban (1936-2021)</i> [F. ALPI]	453
<i>Pierre Amiet (1922-2021)</i> [A. THOMAS]	455
<i>Kassem Toueir (1936-2021)</i> [M. AL-MAQDISSI]	459
<i>Alain Chambon (1940-2021)</i> [F. VILLENEUVE]	463

IV. RECENSIONS

<i>Liste des recensions</i>	467
-----------------------------------	-----

I – DOSSIER

L'initiation chrétienne au Proche-Orient

Christian initiation in the Near-East

إقامة الحوريات : دافني صاحبة أنطاكية

Dossier coordonné par F. ALPI et N. EDELBY

« HEUREUX CEUX QUI CROIENT SANS AVOIR VU » LE BAPTISTÈRE DE BOSTRA, MÉTROPOLE D'ARABIE AU VI^e SIÈCLE *

Pierre-Marie BLANC
Pauline PIRAUD-FOURNET

Résumé – Cet article propose trois hypothèses de restitution de baptistères sur le site de la grande église du quartier oriental de la ville, qui passe désormais pour la cathédrale proto-byzantine de la métropole d'Arabie. L'observation de différents indices archéologiques étaye, pour trois états successifs du monument disparu, ce qui demeure en l'état des suppositions argumentées. Peut-être le dossier s'enrichirait-il de la lecture, récemment renouvelée, d'une inscription errante signalant un baptistère à Bostra (*IGLS XIII/2*, n° 9141).

Mots-clés – baptistère, Bosra, Arabie romaine, inscription chrétienne, cathédrale

“Blessed are those who believe without seeing” the baptistry of Bostra, metropolis of Arabia in the sixth century

Abstract – Three hypothesis are being proposed for possible baptisteries on the site of the Great Church, located in the Eastern part of the city and which seems to have been the actual proto-byzantine cathedral of the metropolis of Arabia. The observation of several archaeological evidence supports, for three successive states of this vanished monument, what remain so far only argued assumptions. The new reading of a wandering inscription related to a baptistry in Bostra may come as an additional clue (*IGLS XIII/2*, n° 9141).

Keywords – baptistry, Bosra, Roman Arabia, Christian inscription, cathedral

"طوبى للذين آمنوا ولم يروا" معمودية بصرى حاضرة الولاية العربية في القرن السادس

خلاصة – يقترح هذا المقال ثلاث فرضيات لإعادة بناء المعموديات في موقع الكنيسة الكبرى في الحي الشرقي من المدينة، والتي تعتبر الآن الكاتدرائية العائدة لبدايات الفترة البيزنطية في الولاية العربية. تسمح مراقبة الأدلة الأثرية المختلفة في ثلاث مستويات متتالية من الآثار، بتفصيل الافتراضات المطروحة. ويتم إثراء الملف من خلال قراءة نقش مشتت يشير إلى المعمودية في بصرى (*IGLS XIII/2*, n° 9141).

كلمات محورية – جرن المعمودية، بصرى، المقاطعة الرومانية العربية، مَدُون مسيحي، كاتدرائية

* Cet article est l'occasion de rendre hommage à Jean-Marie Dentzer qui a dirigé les fouilles de la mission française en Syrie du Sud et mis en évidence par l'archéologie l'histoire complexe de la ville antique de Bostra. Nous adressons nos plus vifs remerciements à nos collègues et amis bosriotes qui nous ont toujours offert sur le terrain un appui et un accueil chaleureux, à Frédéric Alpi et Lévon Nordiguan qui nous ont encouragés à publier les hypothèses développées ici, et à Anne Michel qui a mis à notre disposition la magnifique documentation qu'elle a réunie sur les baptistères de Jordanie.



Figure 1. Plan du quartier est au VI^e siècle
 © P. Piraud-Fournet 2016.

Bosra, dans l'Antiquité Bosra, aujourd'hui petite ville du sud de la Syrie, était à l'époque proto-byzantine la capitale de la province d'Arabie. Cet article s'intéresse au baptistère, ou aux baptistères successifs, que la ville ne manquait pas d'avoir puisque l'évêque, qui devint au VI^e siècle archevêque ou métropolitain, y siégeait et puisqu'un baptistère au moins pourrait être mentionné par une inscription antique¹. Bosra compte les vestiges archéologiques de cinq églises assurées, auxquels s'ajoutent ceux de quatre autres édifices dont la fonction ecclésiastique reste hypothétique. Deux des églises assurées, les plus vastes et toutes deux à plan centré, auraient pu faire office de cathédrale² (fig. 1 et 2). Le postulat majoritairement admis aujourd'hui reconnaît dans la plus vaste de ces deux églises, celle découverte en 1984 à l'extrémité orientale de la ville et édifiée à la fin du V^e siècle ou au tout début du VI^e siècle, à l'emplacement d'un ancien grand sanctuaire antique, l'église principale de la ville³. Cette hypothèse repose aussi sur la découverte dans le chœur, au centre du *synthronon*, des traces d'une installation identifiée à la cathédre, le siège de l'évêque. Les inscriptions se rapportant à des églises sont rares à Bosra, les vestiges conservés aussi, et Maurice Sartre explique cette rareté par l'importance des constructions et des restaurations de la période justinienne qui auraient entraîné la destruction des sanctuaires plus anciens, par la construction des mosquées aux époques omeyyade et abbasside et, enfin, par l'occupation et la transformation presque ininterrompue de la ville jusqu'à nos jours⁴.

Les fouilles menées par la mission archéologique française en Syrie du Sud (MAFSS) de 1984 à 2000 autour de la grande église à plan centré du quartier est de Bosra ont permis d'identifier trois états proto-byzantins différents. Parmi les vestiges, certains pourraient être identifiés à ceux de trois baptistères successifs. Les paragraphes qui suivent décrivent pour chaque état les différents indices archéologiques qui autorisent l'ébauche d'une restitution de ces différentes installations, puis abordent des aspects plus généraux concernant le contexte dans lequel s'inscrirait leur édification.

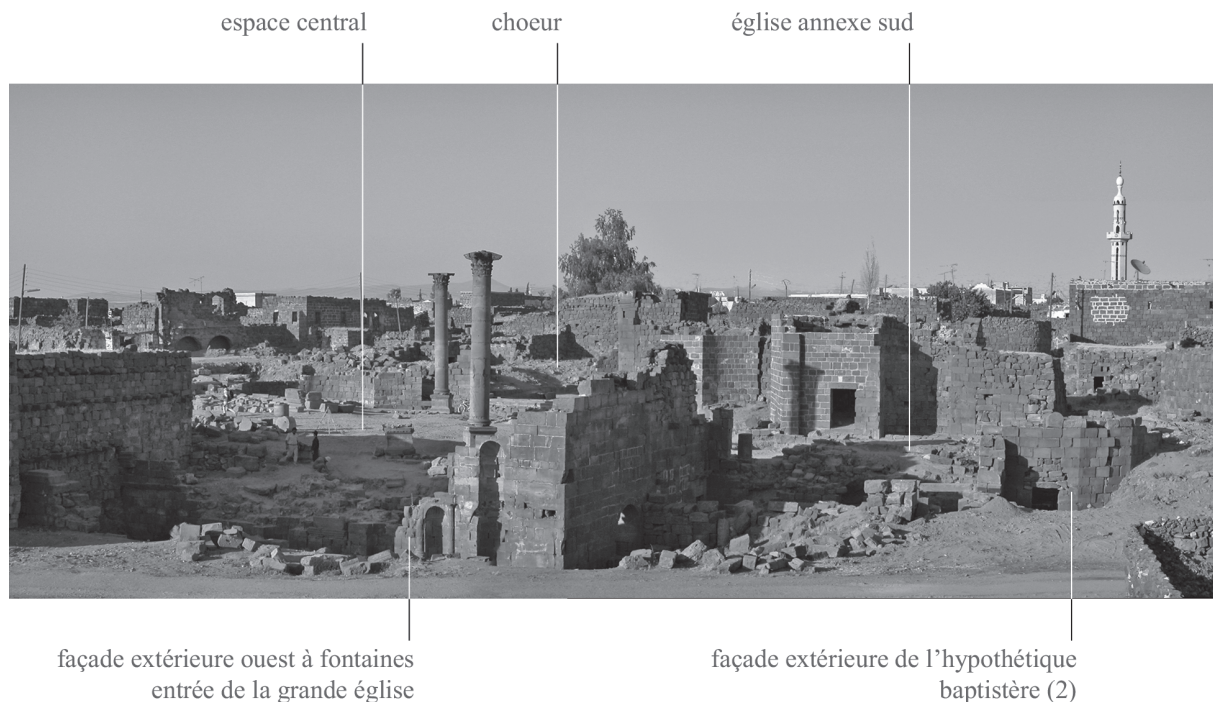


Figure 2. La grande église à plan centré. Vue de l'ouest vers l'est. © MAFSS 2007.

1. *IGLS XIII/2* (SARTRE et SARTRE-FAURIAT 2011, p. 19), n° 9141.
2. Dernière synthèse dans la thèse de doctorat de P. Piraud-Fournet consultable sur TEL, <https://tel.archives-ouvertes.fr/tel-02883759>. Concernant les constructions religieuses et la topographie chrétienne de Bosra, p. 347-372.
3. Les deux églises reconnues au cours des fouilles du quartier est sont décrites dans BLANC, DENTZER et SODINI 2007, p. 137-146. Concernant le dernier état le plus monumental, BLANC et PIRAUD-FOURNET 2010.
4. SARTRE 1985, p. 121.

UN BAPTISTÈRE DANS LE QUARTIER EST

État 1

À l'intérieur de la cour du grand sanctuaire nabatéen puis romain, un vaste bâtiment a été aménagé au début du v^e siècle, peut-être même dès la fin du iv^e siècle. Les fouilles conduites sur ce site par la MAFSS et la Direction générale des antiquités et musées de Syrie (DGAMS), à partir des années 1980, ont mis au jour, entre autres, son sol de mosaïque, composé d'une partie colorée et décorée de peltes d'au moins 13 m de long et d'une autre monochrome, blanche, au sud, d'une étendue comparable (fig. 3). Ce tapis a été endommagé de façon assez spectaculaire par la chute de blocs, très probablement à l'occasion d'un tremblement de terre, au milieu ou dans la seconde moitié du v^e siècle⁵. Il est apparu rapidement que les éléments de construction de ce bâtiment avaient été démontés et réemployés, rendant difficile l'interprétation de sa forme et de sa fonction. Cependant, différents indices laissent penser que ce monument pourrait correspondre à une église : d'abord la présence de ce vaste tapis de mosaïque, ensuite son édification à l'emplacement de ce qui semble avoir été le plus important sanctuaire païen



Figure 3. Le chantier de fouille au cœur de la grande église du quartier est. Vue du sud vers le nord.

© P.-M. Blanc 1989.

5. Quelques éléments de lampes moulées du milieu du v^e siècle ont été découverts sur le sol, détruites elles aussi à l'occasion du tremblement de terre.

(nabatéen) de la ville et le fait qu'il ait été remplacé, quelques décennies plus tard, par une église monumentale ; enfin, deux fragments de table en marbre ayant pu appartenir à un autel ont été mis au jour dans les niveaux de destruction. La disposition en chevron des tesselles blanches du tapis de mosaïque, dans la partie sud, laisse voir un cheminement, lacunaire, qui contourne un obstacle central. Cet objet ou cette structure a malheureusement été récupéré (fig. 4) et n'est plus identifiable, mais sa forme et ses dimensions marquent l'emplacement possible d'une première cuve baptismale (1).

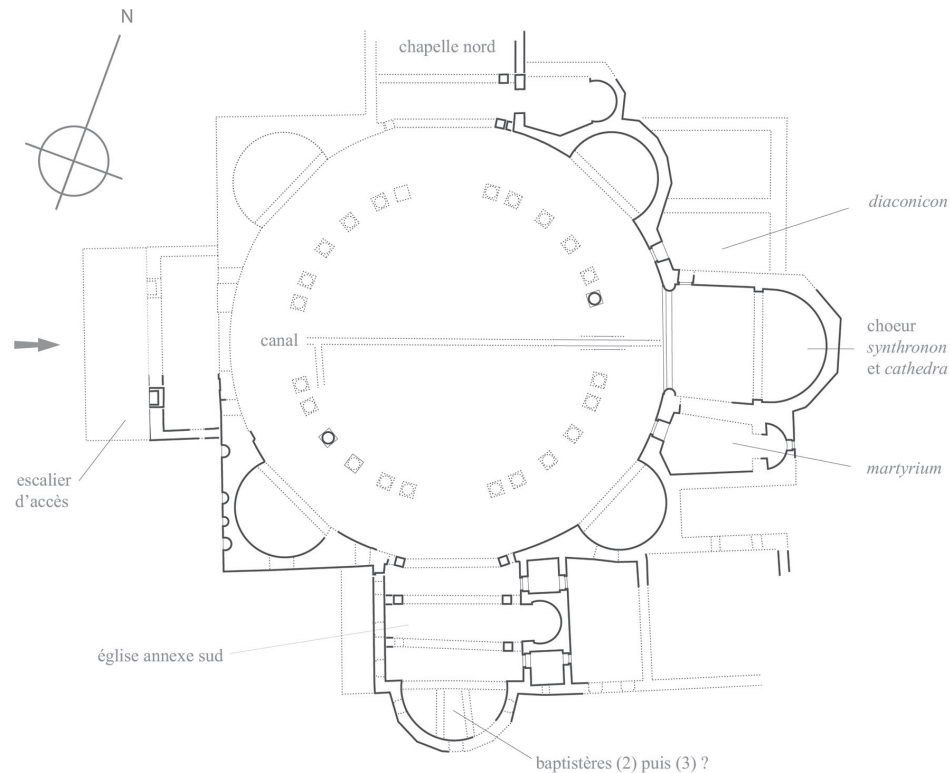


Figure 4. Détail du tapis de mosaïque monochrome. La lacune à gauche, au milieu, atteste la récupération d'un élément mobilier. Vue vers le nord.

© P.-M. Blanc 1989.

État 2

Sur les importants déblais correspondant à la destruction violente du monument susmentionné auxquels fut ajouté un remblai (pour un total de près de 3 m de haut), a été construite l'église monumentale à plan centré dont les vestiges sont encore visibles aujourd'hui dans le quartier est ⁶ (fig. 5). Elle était



BOSRA La grande église du quartier est

Relevés : Ch. March, A. Raci-Madoux & B. Maury 2000

Restitution et mise au net : P.-M. Blanc & P. Piraud-Fournet 2021

0 5 25 M

Figure 5. Plan de l'église. © MAFSS 2000.

6. Cette église est décrite, en dernier lieu, dans BLANC et PIRAUD-FOURNET 2010.



Figure 6. La façade extérieure de la salle semi-circulaire à l'intérieur et heptagonale à l'extérieur.
© P.-M. Blanc 2000.

vraisemblablement accessible par un large escalier, disparu, mais que l'on peut restituer, prenant appui contre la façade ouest. Une petite église annexe occupe la partie sud de la grande église. Si l'on en croit le matériel archéologique datant, cette construction s'est faite entre la deuxième moitié du ^v^e siècle et le tout début du ^{vi}^e siècle, et la Mission française lui associerait volontiers le grand bloc d'architrave de plus de 4,5 m de long, réemployé à l'époque médiévale dans la citadelle de Bostra, qui porte une inscription mentionnant l'évêque Antipater connu après le milieu du ^v^e siècle (vers 456-457) ⁷.

L'hypothèse de restituer un baptistère dans cet ensemble « église à plan centré – petite église annexe » est le fruit de plusieurs observations : premièrement, la possibilité que cette église, la plus grande de la ville, ait été la cathédrale, confortée par la découverte dans le chœur, au centre du *synthronon*, des vestiges d'une installation que l'on interprète comme ayant appartenu à la cathèdre ; deuxièmement, la présence d'un large canal d'adduction d'eau traversant la grande église principale selon son axe, susceptible d'alimenter une cuve ; troisièmement, les vestiges mis au jour en lien avec l'église annexe.

Une large canalisation maçonnée et enduite, alimentée par l'immense réservoir d'eau situé à l'extrémité est de la ville, traverse l'église et se dirige vers la façade occidentale qui était ornée, à l'extérieur, de deux registres de niches-fontaines ; une dérivation, attestée par un large fragment de conduit et par une petite lacune dans le mur sud qui permettrait le passage d'une canalisation d'eau, pouvait alimenter la petite église annexe au sud. Contre le côté méridional de cette église annexe s'appuie une vaste salle de forme semi-circulaire ⁸ à l'intérieur, heptagonale à l'extérieur (fig. 6). Le sol d'occupation de cette salle, contemporain de la construction de l'ensemble grande église et église annexe sud, a été atteint au cours des derniers jours de fouille en 2000 ; il se situe de plain-pied avec le niveau de circulation extérieur, c'est-à-dire 3 m plus bas que le sol à l'intérieur de l'église. L'examen archéologique des vestiges de cette salle semi-circulaire s'est fait de manière rapide et a été rendu difficile par les constructions (bains, latrines, étables) aménagées à l'intérieur aux époques omeyyade puis médiévales. Les vestiges protobyzantins identifiés, quoique ténus, permettent de poser des hypothèses d'interprétation. En effet, au milieu de cette salle, dans le substrat géologique argileux rouge à veines blanchâtres, un radier fait de terre brune tassée et d'éclats de basalte délimite une forme polylobée d'environ 1,60 à 1,80 m de diamètre (fig. 7). Ce négatif pourrait correspondre à l'emplacement d'une cuve monolithique

7. *JGLS* XIII/1, n° 9119, pl. XXI, et SARTRE 1985, p. 107-108.

8. Cette salle mesure 10 m pour 5 m de rayon, le mur nord est épais de 0,84 m, le mur circulaire-heptagonal est épais de 1,10 à 1,20 m.

ou maçonnée (2) dont les éléments auraient été récupérés (**fig. 8** et **9**)⁹. On note la présence d'une toute petite zone de mortier de pose d'un revêtement de marbre ou de mosaïque préservée au sud-ouest de ce négatif qui atteste d'un revêtement de sol raffiné. Ont été repérés aussi deux éléments de cerclages en fer correspondant peut-être à des frettes (**fig. 10**), qui auraient pu appartenir à des conduites faites en matériau périssable, du bois peut-être, attesté par des fragments de charbon, en place le long du mur nord. Leur présence renforce l'hypothèse d'une arrivée d'eau propre et sous pression puisque provenant du canal situé 3 m plus haut, qui traverse l'église perpendiculairement plus au nord (**fig. 3**). Un creusement, également situé le long du mur nord, profond et rectiligne se dirigeant vers l'ouest, pourrait correspondre à la récupération du dispositif d'évacuation de l'eau de cette cuve.

Enfin, l'architecture soignée de cette salle semi-circulaire elle-même contribue à étayer l'hypothèse de lui restituer une fonction importante. La façade extérieure heptagonale est de très belle facture, employant par exemple un élément de frise à décor de métope et triglyphe d'époque nabatéenne comme linteau de la porte orientale (**fig. 11**)¹⁰. À l'intérieur, sa construction est moins soignée, mais elle était

très vraisemblablement, comme dans les autres édifices de Bostra, enduite. Le mur courbe de la pièce semi-circulaire présente trois portes, à l'est, à l'ouest et au sud ; dans le mur opposé, septentrional, trois niches sont encore visibles, ainsi qu'une porte menant à une longue et étroite salle couverte d'une voûte faite de scories et de mortier, située sous l'église annexe. Les portes latérales est et ouest du mur courbe auraient pu permettre l'entrée et la sortie des catéchumènes, même si aucune trace malheureusement ne permet de restituer des structures à l'extérieur de cette salle¹¹ pour abriter les initiés avant et après le baptême. Pour ce qui est de la relation entre l'église et le baptistère, la lecture des vestiges laisse envisager deux hypothèses encore. Le baptistère aurait pu être un bâtiment indépendant d'un point de vue fonctionnel de l'église et de l'église annexe ; c'est ce que pourrait laisser supposer sa situation en contre-bas. Ou alors, au contraire, le mur nord, mal conservé et reconstruit à une époque plus récente, qui séparait l'église annexe de la salle semi-circulaire, aurait pu être couronné d'un parapet couvert d'un arc, permettant aux fidèles placés plus haut dans l'église annexe d'assister au rite baptismal (**fig. 8** et **9**).

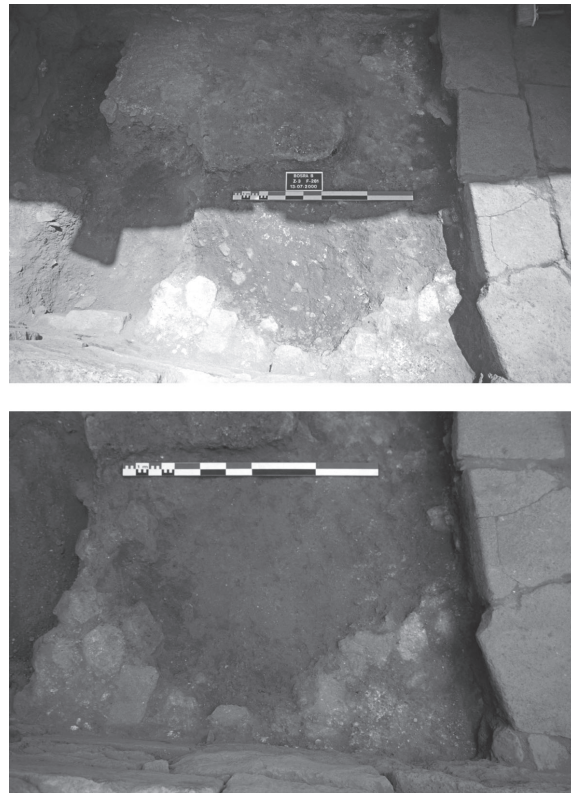
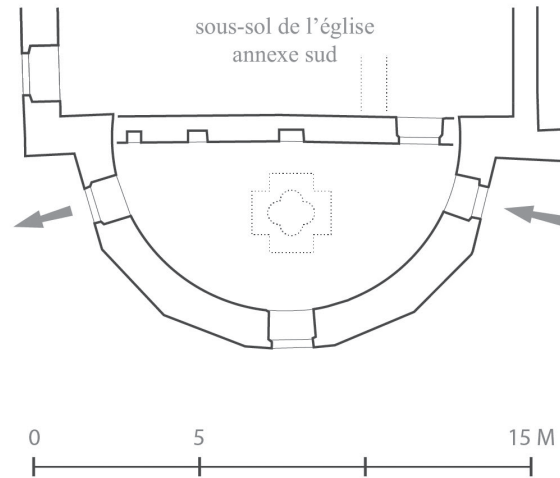


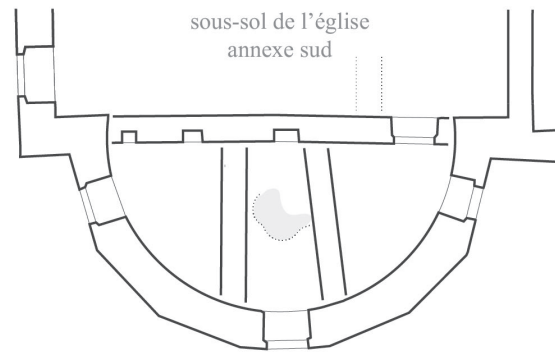
Figure 7. Négatif laissé dans le radier du sol de la salle semi-circulaire. Vue du nord vers le sud. Le dallage en pierre est un aménagement d'époque omeyyade. © P.-M. Blanc 2000.

9. Quelques-unes des pierres employées dans la construction des murs de soutènement du second état présentent en surface des traces de mortier hydraulique. Peut-être appartenaient-elles au premier état de la cuve maçonnée.
10. Le linteau de la porte ouest a été récupéré et celui du sud est encore inaccessible ; il est difficile donc d'affirmer qu'ils employaient le même type de bloc décoré.
11. L'extérieur de cette abside n'a pas encore pu faire l'objet d'une investigation archéologique.

Baptistère. État 2

Fin V^e-début VI^e siècle

L'hypothétique baptistère (2) est condamné et le sol est surélevé de 3 m, porté par deux murs de soutènement. Milieu VI^e siècle.



Baptistère. État 3

Au niveau du sol de la grande église, un hypothétique baptistère (3) est aménagé. Milieu VI^e siècle.

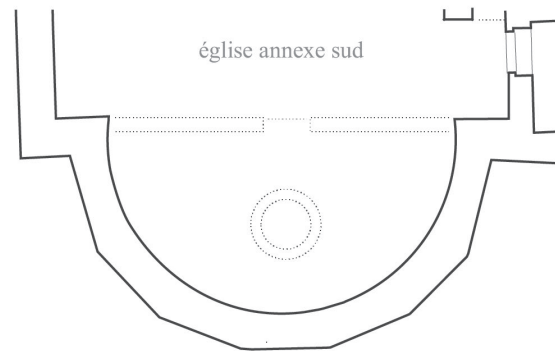
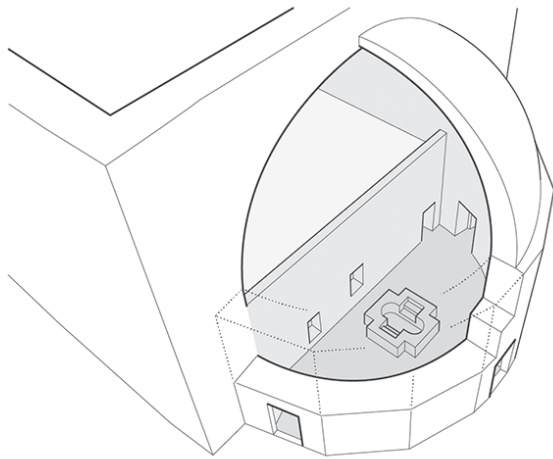


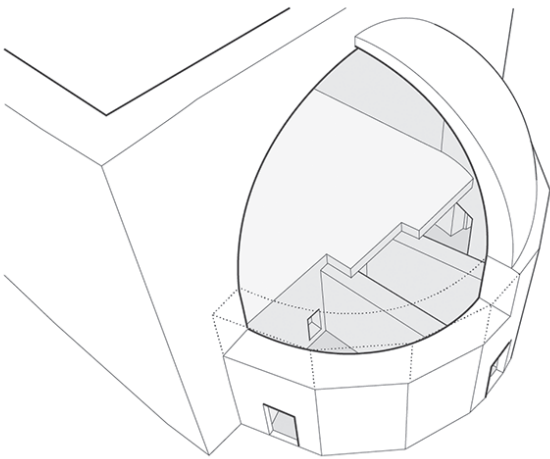
Figure 8. Plans de principe présentant les deux hypothétiques baptistères (2) et (3) et l'état intermédiaire au cours duquel le sol de la salle semi-circulaire a été surélevé.

© P. Piraud-Fournet 2021.

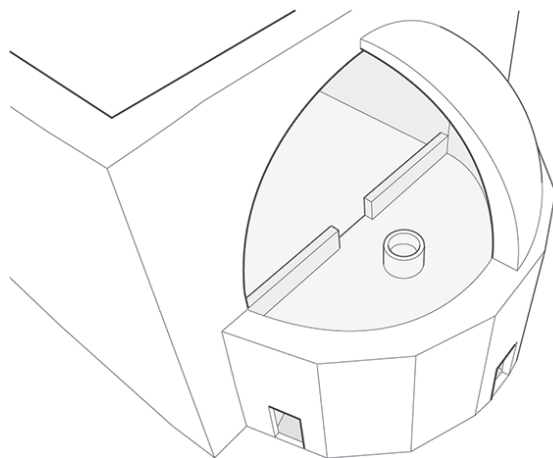


Baptistère. État 2

Fin V^e-début VI^e siècle



L'hypothétique baptistère (2) est condamné et le sol est surélevé de 3 m, porté par deux murs de soutènement. Milieu VI^e siècle.



Baptistère. État 3

Au niveau du sol de la grande église, un hypothétique baptistère (3) est aménagé. Milieu VI^e siècle.

Figure 9. Vues perspectives restituées et de principe des deux baptistères (2) et (3) et de l'état intermédiaire au cours duquel le sol de la salle semi-circulaire a été surélevé.

© P. Piraud-Fournet 2021.

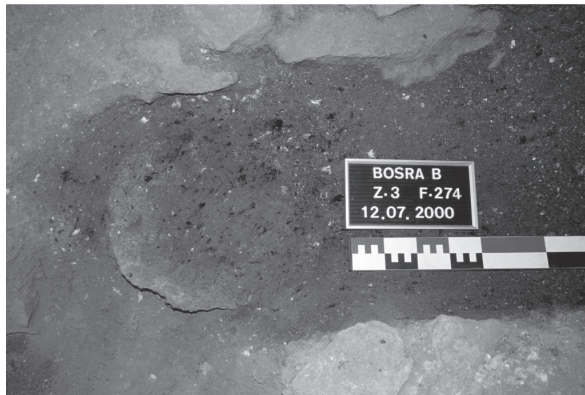
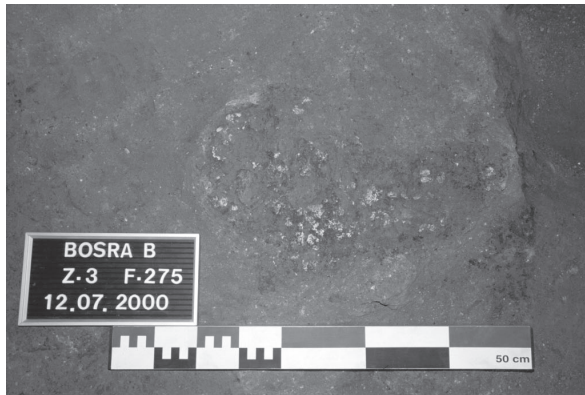


Figure 11. Façade extérieure heptagonale. Porte orientale remployant un linteau nabatéen.
© MAFSS 1988.

Figure 10. Frettes et fragments de charbons.
Vue verticale. © P.-M. Blanc 2000.

État 3

Dans un second temps, vers le milieu du ^{vi}^e siècle ¹², la cuve (2) aurait été démontée. À sa place, deux grands murs de soutènement ont été élevés ¹³. Dotés de niches, ils définissaient trois pièces accessibles chacune par une des trois portes du mur semi-circulaire. Associés à des corbeaux installés en sous-œuvre dans le mur semi-circulaire (fig. 12), ces deux murs supportaient les dalles de basalte qui offraient dès lors à la pièce semi-circulaire un nouveau sol 3 m plus haut, de plain-pied avec le pavement de l'église annexe. C'est sur ce nouveau sol qu'il conviendrait de restituer une troisième cuve baptismale (3) [fig. 8 et 9]. Le canal qui traversait l'église laisse voir deux états de construction ; le dernier, daté dans la seconde moitié du ^{vi}^e siècle, aurait pu alimenter ce nouvel hypothétique baptistère (3).

Le site et ses matériaux de construction ont été abondamment employés aux époques omeyyade, médiévales et moderne. Une maison a encore été aménagée dans les années 1930 à l'emplacement de cette église annexe. Sa cave occupait les deux tiers de la salle semi-circulaire et le dallage de sa cour se situait à peu près au niveau du premier sol protobyzantin. Néanmoins, les matériaux découverts lors de la fouille de ces niveaux plus récents, dans des remblais ou réemployés dans les nouvelles constructions, fragments de marbre et d'enduits, innombrables tesselles colorées, fournissent des indices pour restituer l'allure du dernier possible baptistère protobyzantin (3) qui a pu s'élever à cet endroit. Les parements

12. Un certain nombre de travaux qui ont modifié l'aspect intérieur de la grande église à plan centré sont datables de cette époque. Il s'agit très certainement de réaménagements ou de modifications réalisés à la suite d'un séisme (réfection du canal central qui traverse l'église, dans le chœur : surélévation du seuil portant le chancel et remplacement des sols de mosaïques par un dallage de calcaire...).
13. Ces deux murs obliques ont une largeur de 0,67 m et sont espacés de 2 m au nord et 2,60 m au sud. Ils sont conservés sur deux à dix assises.

internes des murs de la salle semi-circulaire ont pu être revêtus, sur un mètre de haut, au-dessus du sol, de plaques de marbre posées verticalement : les attaches d'alliage cuivreux sont encore bien visibles et alignées dans son parement occidental. Des mosaïques pariétales ont pu compléter le décor de cette salle. Deux fragments de piliers de chancel, réemployés dans les installations d'époque omeyyade, ont pu appartenir à une barrière séparant de l'église annexe l'abside dans laquelle se déroulait le rite baptismal, à moins qu'ils aient appartenu à une autre partie du sanctuaire.

UNE INSCRIPTION SIGNALANT UN BAPTISTÈRE À BOSTRA

« Gélasios m'a construit, beau comme tu le vois, pour être le bain de l'âme et de ses maux, les murs et les fondations, et il m'a couronné d'un bon toit, au temps où Dosithéos était le saint prêtre de Bostra¹⁴. »

Cette inscription gravée sur un linteau réemployé dans un pont ancien, à environ 2 km au nord-ouest de Bostra¹⁵, mentionne la construction de ce que Maurice Sartre interprète comme un baptistère édifié au temps de l'évêque Dosithéos, c'est-à-dire à la fin du VI^e siècle¹⁶.

Les fouilles archéologiques menées dans la grande église à plan centré du quartier est ont mis en évidence une phase de restructuration profonde de la chapelle annexe dans laquelle ont été reconnus les vestiges décrits plus haut, datables de la seconde moitié du VI^e siècle ; ces travaux auraient pu être consécutifs au tremblement de terre qui affecta la ville en 551¹⁷. Le possible baptistère évoqué par cette inscription ne correspond pas tout à fait pour les dates à l'état le plus tardif (3) de l'hypothétique baptistère de la grande église du quartier est, élevé vers le milieu du VI^e siècle¹⁸. Peut-être cette inscription fait-elle tout simplement état d'un baptistère construit à une époque encore plus récente sur ce site, ou à un autre baptistère élevé ailleurs dans la ville qui pouvait en posséder plusieurs¹⁹.



Figure 12. Dans la salle semi-circulaire, des corbeaux à sifflet ont été incrustés en sous-œuvre dans le mur. Vue depuis le nord-ouest.
© P.-M. Blanc 2000.

14. *IGLS* XIII/2, n° 9141 (SARTRE et SARTRE-FAURIAT 2011, p. 19). Cette inscription a été publiée par M. Sartre une première fois en 1982 dans *IGLS* XIII/1, n° 9141. La récente découverte de la copie faite par W. J. Bankes en 1816-1818 lui a permis de proposer cette nouvelle traduction et interprétation.

15. Linteau complet de forme légèrement trapézoïdale, dimensions : 2,82 × 0,37 × 0,35 m.

16. *IGLS* XIII/2, n° 9141.

17. BLANC, DENTZER et SODINI 2007, p. 145.

18. Néanmoins, l'expression employée dans l'inscription « les murs et les fondations » n'empêche pas absolument que la construction de Gélasios ait remplacé un autre baptistère plus ancien. En effet, L. Di Segni rapporte que, dans le cas des constructions publiques menées par les gouverneurs civils, cette mention n'était pas fiable : certains gouverneurs se sont attribué des constructions dont ils avaient seulement supervisé l'achèvement (DI SEGNI 1995, p. 318).

19. DUFAY 1989, p. 637-650. Pour P.-A. Février et B. Dufay, les villes disposaient, aux V^e-VI^e siècles, de plusieurs baptistères.

LES AUTRES BAPTISTÈRES DE LA RÉGION

Si on compare les vestiges découverts à Bostra à ceux des autres baptistères de la province d'Arabie, on peut noter des points communs susceptibles d'étayer nos hypothèses. Cette province regroupait à la fin de l'Antiquité l'actuelle région basaltique du sud de la Syrie (le Hauran) et la moitié nord de l'actuelle Jordanie. Pour le sud de la Syrie, J. Lassus en 1947 regrettait de n'avoir encore identifié aucun baptistère et exhortait à les rechercher partout dans les salles entourant les basiliques²⁰. Plus récemment, en 1988 et en 1989, B. Dufay ne signale toujours pas, dans ses études sur le patriarcat d'Antioche, d'autres installations que les deux baptistères reconnus à Gerasa/Jérash par Crowfoot²¹. La synthèse la plus récente et la plus complète, pour cette région, est offerte dans le présent volume par Anne Michel²². Il ressort de cette étude que le corpus, pour la province d'Arabie, se limite actuellement à huit exemples et que leur présence n'est pas cantonnée aux sièges épiscopaux. A. Michel met en avant les aspects récurrents que présentent les vestiges de ces installations, et les caractéristiques propres aux hypothétiques baptistères de Bostra semblent globalement correspondre à ces observations. Tout comme l'hypothétique baptistère (2) de Bostra, celui qui pourrait apparaître comme étant le plus documenté d'un point de vue archéologique, les baptistères identifiés dans la province d'Arabie n'étaient pas des constructions isolées, mais étaient aménagés dans un bâtiment annexe à l'église, placé de préférence sur son flanc nord ou sur son flanc sud. La cuve était souvent soit protégée par un *ciborium*, soit placée dans une abside ; à Bostra, l'abside aurait été monumentale. La lacune dans le radier de l'hypothétique baptistère (2) a une forme polylobée, compatible avec la forme extérieure cruciforme que prenaient les cuves inventoriées par A. Michel, qu'elles soient maçonnées ou monolithes, lorsqu'elles n'étaient pas carrées. A. Michel observe encore qu'à partir du VI^e siècle les trajets baptismaux auraient été simplifiés et réduits, les baptistères étant alors installés plus près du chevet des églises. C'est peut-être pour répondre à cette nouvelle exigence, qui a entraîné dans d'autres églises l'installation de la cuve baptismale à proximité du chœur, que le sol de l'hypothétique baptistère (3) et sa cuve auraient été, à l'occasion d'une réfection après le milieu du VI^e siècle, surélevés de 3 m, et la cuve rendue directement accessible depuis l'espace central de la grande église.

Pour conclure, force est de reconnaître le caractère lacunaire de la documentation archéologique relative aux hypothétiques baptistères de Bostra. Il est dû à la réoccupation du site et au remploi de ses matériaux jusqu'à l'époque la plus récente, un phénomène quasi systématique en milieu urbain et extrêmement contraignant pour l'archéologie. Les propositions de cet article qui restitue trois hypothétiques baptistères sur le site de la grande église du quartier oriental de la ville reposent ainsi essentiellement sur l'intuition d'un archéologue et des indices archéologiques qui peuvent à juste titre être considérés comme trop ténus pour soutenir une véritable démonstration. Néanmoins, indices et interprétations méritent d'être exposés. Aussi fragiles soient-ils, ils font partie des rares jalons susceptibles de participer à la reconstitution de l'histoire de Bostra à l'époque protobyzantine. Puissent de futures recherches et de nouvelles découvertes un jour les corroborer.

Pierre-Marie BLANC
UMR 7041 ArScAn, CNRS

Pauline PIRAUD-FOURNET
Paris 1 Panthéon-Sorbonne, Marie Curie Actions -
Commission européenne

20. LASSUS 1947, p. 317.

21. DUFAY 1988 et DUFAY 1989 ; CROWFOOT 1938.

22. Voir son article dans ce dossier.

BIBLIOGRAPHIE GÉNÉRALE

L'INITIATION CHRÉTIENNE AU PROCHE-ORIENT

Sources

Abréviations

AT = Ancien Testament.

CCSL = Corpus Christianorum. Series Latina, Turnhout, 1954.

GCS = *Griechischen christlichen Schriftsteller der ersten Jahrhunderte NF*, Leipzig puis Berlin, 1897.

CPG = *Clavis Patrum Graecorum*, M. Geerard *et al.* (éd.), Turnhout, 1979-2003.

CPL = *Clavis Patrum Latinorum*, D. Dekkers, A. Gaar *et al.* (éd.), Steenbrugge, ³1995.

NT = Nouveau Testament.

SC = Sources chrétiennes, Paris, 1942.

PL = *Patrologiae cursus completus. Series Latina*, J.-P. Migne (éd.), Paris, 1844-1855.

PG = *Patrologiae cursus completus. Series Graeca*, J.-P. Migne (éd.), Paris, 1857-1866.

PO = *Patrologia orientalis*, Paris, puis Turnhout 1903.

Les références bibliques (AT et NT) suivent les abréviations adoptées par les éditeurs de la Bible de Jérusalem ; autant que de besoin, les références au texte de la LXX sont ajoutées entre parenthèses.

Éditions

Actes de Thomas

« Les actes de l'apôtre Thomas », trad. fr. P.-H. Poirier et Y. Tissot, dans F. Bovon et P. Geoltrain (dir.), *Écrits apocryphes chrétiens. I* (Bibliothèque de la Pléiade 442), Paris, 2006, p. 1331-1470.

Arкульfe

Adamnani de locis sanctis, dans éd. L. Bieler, *Itineraria et alia geographica* (CCSL 175), Turnhout, 1965, p. 183-234.

Augustin d'Hippone

La première catéchèse. De catechizandis rudibus, trad. fr. G. Madec (Nouvelle bibliothèque augustinienne 7), Paris, 2002 – CPL 297.

In Euangelium Ioannis tractatus CXXIV [Traité sur l'Évangile de Jean] (CCSL 36), Turnhout, 1954 – CPL 278.

Basile de Césarée

Sur le baptême, éd. et trad. fr. J. Ducatillon (SC 357), Paris, 1989 – CPG 2896.

Sur le Saint-Esprit, éd. et trad. fr. B. Pruche (SC 17bis), Paris, 1947 – CPG 2839.

Les Constitutions apostoliques

II, Livres III-VI, éd. et trad. fr. M. Metzger (SC 329), Paris, 1986 – CPG 1730.

Cyrille de Jérusalem

Catéchèses mystagogiques, éd. A. Piédagnel et trad. fr. P. Paris (SC 126bis), Paris, 1966 [²1988] –

CPG 3586.

Daniel

Vie et pèlerinage, trad. fr. B. de Khitrowo, dans *Itinéraires russes en Orient*, Genève, 1899, p. 3-83.

Ps.-Denys

Hiérarchie ecclésiastique. II, 7, dans trad. fr. M. De Gandillac, *Œuvres complètes du pseudo-Denys l'Aréopagite* (Bibliothèque philosophique), Paris, 1943 [1989] – CPG 6601.

Didascalia Apostolorum in Syriac

I-II, éd. et trad. angl. A. Vööbus (CSCO 401, 407 / Script. Syri, 175, 179), 1979 (texte) ; (CSCO 402, 408 / Script. Syri, 176, 180), 1979 (trad.).

Disciplina Antiochena antica : Syri.

3, *Textes concernant les sacrements. 4, Lieux et temps sacrés, culte divin, magistère ecclésiastique, bénéfiques et biens temporels ecclésiastiques* (Codificazione canonica orientale. Fonti, ser. 2. Fasc. 27-28), éd. J. Hindo, Cité du Vatican, 1943.

Doctrine des douze apôtres (Didachè)

éd. et trad. fr. W. Rordorf et A. Tuilier (SC 248 bis), Paris, 1998 – CPG 1735.

Égérie

Journal de voyage (Itinéraire), éd. et trad. fr. P. Maraval ; *Valerius du Bierzo, Lettre sur la B^{se} Égérie*, éd. et trad. fr. M. C. Diaz y Diaz (SC 296), Paris, 1982 – CPL 2325.

Épiphane de Salamine

Epiphanius. Ancoratus et panarion haer., K. Holl, M. Bergermann, éd. C.-F. Collatz et J. Dümmer, 3 vol. (GCS n. F. 10-1 ; GCS 31, 37), Berlin, 2013, 1980, 1985.

The Panarion of Epiphanius of Salamis, trad. angl. F. Williams, Leyde-New York-Cologne, 2013 – CPG 3745.

Eusèbe de Césarée

Histoire ecclésiastique. 3, Livres VIII-X. Les martyrs en Palestine, éd. et trad. fr. G. Bardy (SC 55), Paris, 1993 – CPG 3495.

Onomasticon. The Place Names of the Divine Scripture, éd. et trad. angl. R. S. Notley et Z. Safrai (JChPS 9), Leyde-Boston, 2005 – CPG 3466.

Grégoire de Nysse

De iis qui baptismum differunt, PG 46, col. 416-432 – CPG 3147.

Discours catéchétique, éd. E. Mühlenberg et trad. fr. R. Winling (SC 453), Paris, 2000 – CPG 3150.

In diem luminum, PG 46, col. 577-600 – CPG 3173.

Grethenios

Pèlerinage du couvent de la sainte Vierge, dans trad. fr. B. de Khitrowo, *Itinéraires russes en Orient*, Genève, 1899, p. 167-191.

Hippolyte de Rome

La tradition apostolique, éd. et trad. fr. B. Botte (SC 11bis), Paris, 1968 [1984] – CPG 1737.

Homélie anonymes sur l'Épiphanie

éd. et trad. fr. A. Desreumaux, *PO* 38/4 [n° 177], Turnhout, 1977, p. 647-729 [1-87].

Jean Chrysostome

De Baptismo Christi, PG 49, col. 363-372, Paris, 1861 – CPG 4335.

De resurrectione Domini Nostri Jesu Christi, 4, PG 50, col. 433-442, Paris, 1862 – CPG 4341.

Huit catéchèses baptismales, éd. et trad. fr. A. Wenger (SC 50), Paris, 1957 – CPG 4465-4472.

Trois catéchèses baptismales, éd. et trad. fr. A. Piédagniel et collab. L. Doutreleau (SC 366), Paris, 1990 – CPG 4460-4462.

Jean Moschos

Fioretti des moines d'Orient : Jean Moschos. Le pré spirituel, trad. fr. Ch. Bouchet, intr., notes, glossaire, index V. Déroche et M.-H. Congourdeau

(Les Pères dans la foi), Paris, 2006 – CPG 7376.

Justin martyr

Apologie pour les chrétiens, éd. et trad. fr. C. Munier (SC 507), Paris, 2006 – CPG 1073.

Léon I^{er} (le Grand)

Epistola XVI, PL 54 (715-724), Paris, 1846, col. 695-704 – CPL 1656.

Pèlerin de Bordeaux

Itinerarium Burdigalense, dans éd. P. Geyer et O. Cuntz, *Itineraria et alia geographica* (CCSL 175), Turnhout, 1965, p. 1-26 – CPL 2324.

Pèlerin de Plaisance

Itinerarium, dans éd. P. Geyer et O. Cuntz, *Itineraria et alia geographica* (CCSL 175), Turnhout, 1965, p. 129-153 – CPL 2330.

Récits des premiers chrétiens au Proche-Orient (IV^e-VII^e siècles), textes choisis, présentés, traduits et annotés par P. Maraval, Paris, 1996.

Sévère d'Antioche

Homélie cathédrale XLII [= 2^e homélie catéchétique], éd. et trad. fr. M. Brière et F. Graffin, *PO* 36/1 = 167, 1971, p. 30-73 – CPG 7035.

Tertullien

Traité du baptême, éd. et trad. fr. R. F. Refoulé (SC 35), Paris, 1953 – CPL 8.

De l'âme, éd. et trad. fr. M. Jerónimo (SC 601), Paris, 2019 – CPL 17.

La pénitence, éd. et trad. fr. C. Munier (SC 316), Paris, 1984 – CPL 10.

Testamentum Domini Nostri Jesu Christi

éd. I. E. Rahmani, Mayence, 1899.

Théodore de Mopsueste

Les homélie catéchétiques, éd. et trad. fr. M. Debié, G. Couturier, T. Matura et A.-G. Hamman (Les Pères dans la foi), Paris, 1996 – CPG 3852.

Théodose

De Situ Terrae Sanctae, dans éd. P. Geyer et O. Cuntz, *Itineraria et alia geographica* (CCSL 175), Turnhout, 1965, p. 115-125.

Willibald

Vita seu potius hodoeporicon sancti Willibaldi, dans éd. T. Tobler, *Descriptiones Terrae Sanctae ex seculo VIII. IX. XII et XV*, Leipzig, 1874 [Hildeshiem-New York, 1974].

Études modernes

Abréviations (autres que celles des périodiques signalés dans l'Année philologique ou l'American Journal of Archaeology)

AAES I = GARRET 1914.

AAES II = BUTLER 1903.

AAES III = PRENTICE 1908.

AAES IV = LITTMANN 1904.

BAH = Bibliothèque archéologique et historique, Paris puis Beyrouth, 1921.

CII-P I = H. M. Cotton, L. Di Segni, W. Eck *et al.*, *Corpus inscriptionum Iudaeae-Palaestinae. I, Jerusalem. 1, n^{os} 1-704 ; 2, n^{os} 705-1120*, Berlin-Boston, 2010-2012.

- CII-P II = W. Ameling, H. M. Cotton, W. Eck *et al.*, *Corpus inscriptionum Iudaeae-Palaestinae. II, Caesarea and the Middle Coast. Nos 1121-2160*, Berlin-Boston, 2011.
- CII-P III = W. Ameling, H. M. Cotton, W. Eck *et al.*, *Corpus inscriptionum Iudaeae-Palaestinae. III, South Coast. 1, nos 2161-2648. 2, nos 705-1120*, Berlin-Boston, 2014.
- CII-P IV = W. Ameling, H. M. Cotton, W. Eck *et al.*, *Corpus inscriptionum Iudaeae-Palaestinae. IV, Iudae/Idumae. 1, nos 2649-3324 ; 2, nos 3325-3324*, Berlin-Boston, 2018.
- DACL = F. Cabrol et H. Leclercq (éd.), *Dictionnaire d'archéologie chrétienne et de liturgie*, Paris, 1907-1953.
- DOS = Dumbarton Oaks Studies, Washington.
- DSAM = V. Miller *et al.* (éd.), *Dictionnaire de spiritualité ascétique et mystique*, Paris, 1937-1995.
- Églises de village I = TCHALENKO et BACCACHE 1979.
- Églises de village II = BACCACHE 1980.
- Églises de village III = TCHALENKO 1990.
- FIFAO = Fouilles de l'Institut français d'archéologie orientale, Le Caire, 1924.
- Gifpo = Guides archéologiques de l'Ifpo, Beyrouth, 1991.
- HAM = *Hortus Artium Medievalium*, Zageb-Motovun, 1990.
- IGLS I = JALABERT et MOUTERDE 1929.
- IGLS II = JALABERT et MOUTERDE 1939.
- IGLS IV = JALABERT et MOUTERDE 1955.
- IGLS VI = REY-COQUAIS 1967.
- IGLS XXI = GATIER 1986.
- IGLS XIII/1 = SARTRE 1982.
- IGLS XIII/2 = SARTRE et SARTRE-FAURIAT 2011.
- IGLS XV = SARTRE-FAURIAT et SARTRE 2014.
- IMAS = Inventaire des mosaïques antiques de Syrie, Paris puis Beyrouth, 1990.
- MiscByzMonac = *Miscellanea Byzantina monacensia*, Munich, 1965.
- OLA = *Orientalia Lovaniensia Analecta*, Louvain 1975.
- PAES I = BUTLER, STOEVEY et NORRIS 1930.
- PAES IIA = BUTLER 1919.
- PAES IIB = BUTLER 1920.
- PAES IIIB = PRENTICE 1922.
- PAES IVB = LITTMANN 1938.
- PAES IVD = LITTMANN 1949.
- PAM = *Polish Archaeology in the Mediterranean*, Varsovie, 1990.
- PEFM-SMaior = Palestine Exploration Fund. Series Maior, Londres, 1994.
- SAC = Studi di Antichità Cristiana, Cité du Vatican.
- SBF-CMaior = Studium Biblicum Franciscanum. Collectio Maior, Jérusalem, 1961.
- SBF-CMinor = Studium Biblicum Franciscanum. Collectio Minor, Jérusalem, 1941.
- SOCC = *Studia Orientalia Christiana Collectanea*, Le Caire, 1954.
- Villages antiques I-II = TCHALENKO 1953.
- Villages antiques III = TCHALENKO 1958.
- ZDPV = *Zeitschrift des Deutschen Palästina-Vereins*, Wiesbaden, 1878.

Études

- ABDALLAH 2014
K. Abdallah, « La représentation du paradis dans les mosaïques syriennes à l'époque byzantine », dans MORVILLEZ 2014, p. 297-314.
- ABDALLAH 2018
K. Abdallah, *Les mosaïques romaines et byzantines de Syrie du Nord. La collection du musée de Maarat al-Nu'man* (BAH 213 ; IMAS 3), Beyrouth.
- ADLER 2013
Yonatan Adler, « Purity in the Roman period », dans D. Master (éd.), *The Oxford Encyclopedia of the Bible and Archaeology*, Oxford-New York, p. 240-249.
- AL-HUSAN 2002
A.-Q. al-Husan, « اضواء على المكتشفات الاثرية الحديثة في مشروعات حفريات الفدين و رحاب - المفرق من خلال اعمال التنقيب ما بين الاعوام 1991-2001 » [Lumières sur les découvertes archéologiques dans mon programme de fouilles à Fadîn et à Rihab-Mafrâq lors des campagnes effectuées entre les années 1991 et 2001], *ADAJ* 46, p. 71*-93* (section en arabe).
- AL-HUSAN 2018
A.-Q. al-Husan, « قراءات جديدة لنقوش و كتابات فسيفسائية ببيزنطية سريانية و اموية مسيحية، و المكتشفة في محافظة المفرق من خلال اعمال التنقيب و المسوحات الاثرية ما بين الاعوام 1991-2016 » [New Readings of Byzantine, Sassanian, Syriac and Umayyad Mosaics Inscriptions, Discovered in Mafrâq Governorate through Excavations and Surveys between 1991 and 2016], *ADAJ* 59, p. 29*-38* (section en arabe).
- AL-MUHEISEN 1997a
Z. al-Muheisen, « Hayyan al-Mushrif project », *AJA* 101/3, p. 532-533.
- AL-MUHEISEN 1997b
Z. al-Muheisen, « The Hayyan al-Mushrif project », *Newsletter Yarmouk* 20, p. 13-19.

- AL-MUHEISEN et TARRIER 1995
Z. al-Muheisen et D. TARRIER, « 8. Les fouilles de Hayyan al-Mushrif », *Ricerca* 15, *LA* 45, p. 519-520, pl. 74-78.
- AL-MUHEISEN et TARRIER 1997
Z. al-Muheisen et D. TARRIER, 12. La troisième campagne de fouilles à Hayyan al-Mushrif », *Ricerca* 17, *LA* 47, p. 494-497, pl. 47-48.
- AL-MUHEISEN et VILLENEUVE 1994
Z. al-Muheisen et F. Villeneuve, « Découvertes nouvelles à Khirbet edh-Dharih (Jordanie), 1991-1994 : autour du sanctuaire nabatéen et romain », *CRAI* 138/3, p. 735-757.
- ALFOLDI-ROSENBAUM et WARD-PERKINGS 1980
E. Alföldi-Rosenbaum et J. Ward-Perkings, *Justinianic Mosaic Pavements in Cyrenaican Churches* (Monografie di archeologia libica 14), Rome.
- ALIQOT 2015
J. Aliquot, « Culte des saints et rivalités civiques en Phénicie à l'époque proto-byzantine », dans CAILLET *et al.* 2015, p. 117-138.
- ALLIATA 1986
E. Alliata, « Battesimo e battisteri a Gerusalemme e nei luoghi santi della Palestina », *La vita in Cristo e nella Chiesa* 35, p. 17-20.
- ALLIATA 1999
E. Alliata, « The legends of the Madaba map », dans PICCIRILLO et ALLIATA 1999, p. 47-101.
- ALLIATA et BIANCHI 1998
E. Alliata et S. Bianchi, « The architectural phasing of the memorial of Moses », dans PICCIRILLO et ALLIATA 1998, p. 150-181.
- ALLIATA, BOTTINI et DI SEGNI 1990
E. Alliata, G. C. Bottini et L. Di Segni (éd.), *Christian Archaeology in the Holy Land. New Discoveries, Essays in Honour of V. C. Corbo* (SBF-CMajior 36), Jérusalem.
- ALLMEN *et al.* 1972
J. J. von Allmen *et al.* (éd.), *Mélanges liturgiques offerts au R. P. Dom Bernard Botte*, Louvain.
- ALPI 2009
F. Alpi, *La route royale. Sévère d'Antioche et les Églises d'Orient (512-518). 1, Texte. 2, Sources et documents* (BAH 188), Beyrouth.
- ALPI 2015
F. Alpi, « À propos de l'inscription cruciforme ΦΩΣ/ΖΩΗ (Lumière et Vie) en Orient proto-byzantin », *Chronos* 32, p. 133-139.
- ALT 1925
A. Alt, « Ein vergessenes Heiligtum des Propheten Elias », *ZDPV* 48, p. 393-397.
- ASHKENAZI *et al.* 2019
J. Ashkenazi, M. Aviam, R. Greenberg et O. Tal, « A Byzantine tombstone from Tel Bet Yerah/Khirbat al-Karak (Israel) », *SCI* 38, p. 129-137.
- AVNI et SELIGMAN 2003
G. Awni et J. Seligman, « New excavations at the church of the Holy Sepulchre compound », dans G. C. Bottini, L. Di Segni et D. Chrupkala (éd.), *One Land – Many Cultures. Archaeological Studies in Honour of Fr. S. Loffreda* (SBF-CMajior 41), Jérusalem, p. 153-162.
- AZPEITIA 2005
J. Azpeitia, « Deir Sim'ân, monastère nord-ouest : présentation de l'église », *TravMém* 15 (= *Mélanges J.- P. Sodini*), p. 37-65.
- BACCACHE 1980
E. Baccache, *Églises de village de la Syrie du Nord. II. Album* (BAH 105), Paris.
- BAGATTI 1936
B. Bagatti, « Edifici cristiani nella regione del Nebo », *RAC*, p. 101-142.
- BAGATTI 1952
B. Bagatti, « Espressioni bibliche nelle antiche iscrizioni cristiane della Palestina », *LA* 3 [1953], p. 111-148.
- BAGATTI 1957
B. Bagatti, « I battisteri della Palestina », dans *Actes du V^e congrès international d'archéologie chrétienne, Aix-en-Provence, 13-19 septembre 1954* (SAC 22), Cité du Vatican-Paris, p. 213-227.
- BALTY 1967
J.-C. Balty, « Rapport sommaire concernant les campagnes de 1965 et 1966 à Apamée (Qalaat el-Moudiq) », *AAAS* 17, p. 45-51.
- BALTY 1976
J.-C. Balty, « L'évêque Paul et le programme architectural et décoratif de la cathédrale d'Apamée », dans *Mélanges d'histoire ancienne et d'archéologie offerts à Paul Collard*, Lausanne, p. 31-46.
- BALTY 1981
J.-C. Balty, *Guide d'Apamée*, Bruxelles.
- BALTY 2013
J.-Ch. Balty, « Églises d'Apamée et d'Apamène », dans CHARPENTIER et PUECH 2013, p. 199-221.
- BALTY, BALTY et KONING 1972
J. Balty, J.-C. Balty et N. Koning (éd.), *Apamée de Syrie : bilan des recherches archéologiques 1969-1971. Actes du colloque tenu à Bruxelles les 15, 17 et 18 avril 1972* (Fouilles d'Apamée de Syrie. Miscellanea 7), Bruxelles.
- BARATTE, ROCCA et PIRAUD-FOURNET à paraître
F. Baratte, E. Rocca, P. Piraud-Fournet (éd.), *Les salles à auges dans l'Antiquité tardive entre Afrique et Proche-Orient. Des édifices controversés* (Collection de la Casa de Velázquez), Madrid.
- BAUDRY 2009
G.-H. Baudry, *Les symboles du christianisme ancien (I^{er}-VII^{es}.)* [Images et beaux livres], Paris.

BELGIN-HENRY 2015

H. Belgin-Henry, *The Pilgrimage Center of St. Symeon The Younger: Designed by Angels, Supervised by a Saint, Constructed by Pilgrims*, Ph.D., Univ. of Illinois at Urbana-Champaign.

BELGIN-HENRY 2018

H. Belgin-Henry, « Divine liturgy and the architectural setting », dans J. Bogdanović (éd.), *Perceptions and Sacred Space in Late Antiquity*, Londres-New York, p. 149-165.

BEN PECHAT 1986

M. Ben Pechat, *Architecture baptismale de la Terre sainte du I^{er} au VI^e siècle. Étude historique, archéologique et liturgique*, thèse de doctorat de 3^e cycle, université Paris X-Nanterre.

BEN PECHAT 1989

M. Ben Pechat, « The Paleochristian baptismal fonts in the Holy Land: Formal and functional study », *LA* 39, p. 165-188, pl. 27-34.

BEN PECHAT 1990

M. Ben Pechat, « Bapticism and monasticism in the Holy Land: Archeological and literary evidence », dans ALLIATA, BOTTINI et DI SEGNI 1990, p. 501-522.

BIDDLE 1999

M. Biddle, *The Tomb of Christ*, Stroud Phoenix Mill.

BIEBEL 1938

F. M. Biebel, « Mosaics », dans KRAELING 1938, p. 297-351.

BISCOP 1997

J.-L. Biscop, *Deir Dêhès, monastère d'Antiochène* (BAH 148), Beyrouth.

BISCOP 2005

J.-L. Biscop, « Le chantier du martyrium de Saint-Syméon : du dessin à la mise en œuvre », *TravMém* 15 (= *Mélanges J.-P. Sodini*), p. 11-36.

BISCOP 2006

J.-L. Biscop, « The “kastron” of Qal‘at Sim‘an », dans H. Kennedy (éd.), *Muslim Military Architecture in Greater Syria from the Coming of Islam to the Ottoman Period* (History of Warfare 35), Leyde-Boston, p. 75-83.

BISCOP 2010

J.-L. Biscop, « The roof of the octagonal drum of the martyrium of Saint-Symeon », dans F. Daim et J. Drauschke (éd.), *Byzanz – das Römerreich im Mittelalter. 2, 2 Schauplätze*, Mayence, p. 879-892.

BISCOP 2013

J.-L. Biscop, « Réorganisation du monachisme syrien autour du sanctuaire de Saint-Syméon », dans BRIQUEL CHATONNET 2013, p. 131-167.

BISCOP à paraître

J.-L. Biscop, « Trois bâtiments à auges à Saint-Syméon et Telanissos, voyageurs et marchandises », dans BARATTE, ROCCA et PIRAUD-FOURNET à paraître.

BISCOP et SODINI 1983

J.-L. Biscop et J.-P. Sodini, « Travaux récents au sanctuaire syrien de Saint-Syméon le Stylite (Qal‘at Sem‘an) », *CRAI* 127/2, p. 335-372.

BISCOP et SODINI 1984

J.-L. Biscop et J.-P. Sodini, « Qal‘at Sem‘an et les chevets à colonnes de Syrie du Nord », *Syria* 61, p. 267-330.

BISCOP et SODINI 1989

J.-L. Biscop et J.-P. Sodini, « Travaux à Qal‘at Sem‘an », dans DUVAL, BARITEL et PERGOLA 1989, p. 1675-1694.

BISCOP et SODINI 2010

J.-L. Biscop et J.-P. Sodini, « L'accès nord au domaine de Syméon le Stylite : le village de Shih (Sheikh ed Deir-Shader, Bardakhan) », dans F. Briquel Chatonnet et M. Debié (éd.), *Sur les pas des Araméens chrétiens. Mélanges offerts à Alain Desreumaux* (Cahiers d'études syriaques 1), Paris, p. 259-168.

BLANC, DENTZER et SODINI 2007

P.-M. Blanc, J.-M. Dentzer et J.-P. Sodini, « La grande église à plan centré (ou “cathédrale de l'Est”) », dans DENTZER-FEYDY *et al.* 2007, p. 137-146.

BLANC et PIRAUD-FOURNET 2010

P.-M. Blanc et P. Piraud-Fournet, « La grande église du quartier est de Bosra », dans M. al-Maqdissi, F. Braemer et J.-M. Dentzer (éd.), *Hauran V. La Syrie du Sud du Néolithique à l'Antiquité tardive, recherches récentes* (BAH 191), Beyrouth, p. 275-288.

BLÉTRY 2015

S. Blétry, *Zénobia-Halabiya, habitat urbain et nécropoles. Cinq années de recherches de la Mission syro-française : 2006-2010* (Cuadernos Mesopotámicos 6), Ferol (A Coruña).

BLOMME 1980

Y. Blomme, « Inscriptions grecques à Kursi et Amwas », *RB* 87, p. 404-407.

BORRUT *et al.* 2011

A. Borrut, M. Debié, A. Papaconstantinou, D. Pieri et J.-P. Sodini, *Le Proche-Orient de Justinien aux Abbassides. Peuplement et dynamiques spatiales* (BAT 19), Turnhout.

BOTTE 1956

Dom B. Botte, « Le baptême dans l'Église syrienne », *L'Orient syrien* 1, p. 137-156.

BOUSQUET 1971

J. Bousquet, « Épigammes d'Héliopolis (Baalbek) », *RPh* 45, p. 37-40.

BRANDS 1995

G. N. Brands, « Martyrion und Bischofskirche: Anmerkungen zur Architektur und Bauornamentik des Zentralbaus von Rusafa », dans *Akten des XII. Internationalen Kongresses für Christliche Archäologie: Bonn 22.-28. September 1991*, Münster, p. 590-597.

BRANDS 2002

G. Brands, « Anmerkungen zu spätantiken Bodenmosaiken aus Nordsyrien », *JbAC* 45, p. 122-136.

BRANDT 2005

O. Brandt, « Deer, lambs and water in the Lateran baptistery », *RAC* 81, p. 131-156.

BRANDT 2011

O. Brandt, « Understanding the structures of early Christian baptisteries », dans D. Hellholm, T. Vegge, O. Notderval et C. Hellholm (éd.), *Ablution, Initiation, and Baptism: Late Antiquity, Early Judaism and Early Christianity*, Berlin-New York, p. 1587-1609.

BRANDT 2012

O. Brandt, *Battisteri oltre la pianta. Gli alzati di nove battisteri paleocristiani in Italia*, Cité du Vatican.

BRANDT et GUIDOBALDI 2008

O. Brandt et F. Guidobaldi, « Il battistero Lateranense. Nuove interpretazione delle fasi strutturali », *RAC* 84, p. 189-282.

BRIQUEL CHATONNET 2013

F. Briquel Chatonnet (éd.), *Les églises en monde syriaque* (Études syriaques 10), Paris.

BUSCHHAUSEN 1971

H. Buschhausen, *Die spätrömischen Metallschreine und frühchristlichen Reliquiare. I, Katalog* (WBS 9), Vienne.

BUTLER 1903

H. C. Butler, *Publications of an American Archaeological Expedition to Syria in 1899-1900. 2, Architecture and Other Arts*, New York.

BUTLER 1919

H. C. Butler, *Syria. Publications of the Princeton University Archaeological Expeditions to Syria in 1904-1905 and 1909. 2, Architecture. Section A, Southern Syria*, Leyde.

BUTLER 1920

H. C. Butler, *Syria. Publications of the Princeton University Archaeological Expeditions to Syria in 1904-1905 and 1909. 2, Architecture. Section B, Northern Syria*, Leyde.

BUTLER 1929

H. C. Butler, *Early Churches in Syria: Fourth to Seventh Centuries* (Princeton Monographs in Art and Archaeology), Princeton (N. J.).

BUTLER, STOEVEER et NORRIS 1930

H. C. Butler, E. R. Stoeveer et F. A. Norris, *Publications of the Princeton University Archaeological Expeditions to Syria in 1904-1905 and 1909, 1 Geography and Itinerary*, Leyde.

CABROL 1905

F. Cabrol, « Ablutions », *DACL* I, col. 103-111.

CABROL 1921

F. Cabrol, « « Eau – Usage de l'eau dans la liturgie : eau bénite », *DACL* IV, col. 1680-1690.

CAILLET *et al.* 2015

J.-P. Caillet, S. Destephen, B. Dumézil et H. Inglebert (éd.), *Des dieux civiques aux saints patrons, IV^e-VII^e s.* (Textes, images et monuments de l'Antiquité au Haut Moyen Âge 12), Paris.

CAMPBELL 1941

W. A. Campbell, « The martyrion at Seleucia Pieria », dans R. Stillwell (éd.), *Antioch-on-the Orontes. III, The Excavations, 1937-1939*, Princeton (N. J.), p. 35-54.

CANALI DE ROSSI 2004

F. Canali De Rossi, *Iscrizioni dello Estremo Oriente greco: un repertorio* (Österreichische Akademie der Wissenschaften), Bonn.

CANIVET et CANIVET 1987

P. et M. T. Canivet, *Hūarte, sanctuaire chrétien d'Apamène : IV^e-VII^e s.* (BAH 122), Paris.

CANOVA 1954

R. Canova, *Iscrizioni e monumenti protocristiani del paese di Moab* (Sussidi allo studio delle antichità cristiane 6), Rome.

CARMIN 2012

N. Carmin (éd.), *Christians and Christianity. III, Churches and monasteries in Samaria and Northern Judea* (Judea and Samaria Publication 15), Jérusalem.

CASEAU, CHEYNET et DÉROCHE 2006

B. Caseau, J.-C. Cheynet et V. Déroche (éd.), *Pèlerinages et lieux saints dans l'Antiquité et le Moyen Âge. Mélanges offerts à Pierre Maraval* (CRHCBByz, Monographies 23), Paris.

CASSINGENA-TRÉVEDY 2009

F. Cassingena-Trévedy, *Les Pères de l'Église et la liturgie. Un esprit, une expérience. De Constantin à Justinien* (Théologie à l'université), Paris.

CASTELLANA 1982

P. Castellana, « Dov'era l'eremo di S. Marone », *SOCC* 17, p. 43-60.

CASTELLANA et FERNÁNDEZ 2011

P. Castellana et R. Fernández, *San Marone*, Damas.

CASTELLANA et FERNÁNDEZ 2013

P. Castellana et R. Fernández, *Chiese siriane del IV secolo*, Milan.

CHANTRAINE 2009

P. Chantraine, *Dictionnaire étymologique de la langue grecque : histoire des mots*, Paris, 1968-1980, rééd.

CHARPENTIER 2013

G. Charpentier, « La mosquée du bourg d'el-Bara en Syrie du Nord », dans CHARPENTIER et PUECH 2013, p. 285-309.

CHARPENTIER et PUECH 2013

G. Charpentier et V. Puech (éd.), *Villes et campagnes aux rives de la Méditerranée ancienne. Hommages à Georges Tate* (Topoi Suppl. 12), Lyon.

- CHARLESWORTH 2006
J. H. Charlesworth (éd.), *Jesus and Archaeology*, Grand Rapid-Cambridge.
- CHÉHAB 1958-1959
M. Chéhab, « L'église de Zahrani », dans *Mosaïques du Liban. I, Texte*, p. 81-106 ; 2, *Planches*, pl. XXXVI-LVIII, fig. 6, plan n° 7 (= *BMB XIV-XV*), Paris.
- CHEVALIER 1995
P. Chevalier, *Salona II. Ecclesiae Dalmatiae. L'architecture paléochrétienne de la province romaine de Dalmatie (IV^e-VII^e s.) [en dehors de la capitale, Salona]*(CEFR 194), Rome-Split.
- COMTE 2012
M.-C. Comte, *Les reliquaires paléochrétiens et byzantins du Proche-Orient et de Chypre (IV^e-VIII^e siècles). Formes, emplacement, fonctions, rapports avec l'architecture et la liturgie* (BAT 20), Turnhout.
- COMTE 2016
M.-C. Comte, « À propos d'un nouveau reliquaire à huile en provenance du centre ecclésial de Huarte en Apamène (Syrie) », dans F. Baratte et V. Michel (éd.), *Architecture et décor dans l'Orient chrétien (IV^e-VIII^e siècle). Actes de la journée d'études en hommage au père Michele Piccirillo (INHA, Paris, 8 décembre 2011)*, Paris, p. 111-132.
- CONTENEAU 1920
G. Conteneau, « Mission archéologique à Sidon (1914) », *Syria* 1/4, p. 287-317.
- CORBO 1967
V. C. Corbo, « Nuovi scavi archeologici nella cappella del battistero della basilica del Nebo (Siagha) (Marzo-Maggio 1967) », *LA* 17, p. 241-258.
- CORBO 1981-1982
V. C. Corbo, *Il Santo Sepolcro di Gerusalemme. Aspetti archeologici dalle origini al periodo crociato. I, Testo. II, Tavole* (SBF-CMAior 29/1-2), Jérusalem.
- CORRIE 2010
R. W. Corrie, « Sinai, Acre, Tripoli, and the "backwash from the Levant": Where did the icon painters work? », dans S. H. E. Gerstel et R. S. Nelson (éd.), *Approaching the Holy Mountain: Art and Liturgy at St Catherine's Monastery in the Sinai* (Cursor mundi 11), Turnhout, p. 415-448.
- COÛASNON 1974
C. Coüasnon, *The Church of the Holy Sepulchre in Jerusalem* [tr. angl. J.-P. B. et C. Ross] (The Schweich lectures of the British Academy), Londres.
- CRIPPA et ZIBAWI 1998
M. A. Crippa et M. Zibawi, *L'art paléochrétien : des origines à Byzance* (Les grandes saisons de l'art chrétien 1), Paris.
- CROWFOOT 1929
J. W. Crowfoot, « The church of S. Theodore at Jerash », *PEFQst*, pl. V, p. 17-36.
- CROWFOOT 1938
J. W. Crowfoot, « The Christian church », dans KRAELING 1938, p. 171-262.
- CROWFOOT, KENYON et SUKENIK 1942
J. W. Crowfoot, K. M. Kenyon et E. L. Sukenik, *The Buildings at Samaria*, Londres.
- DANIÉLOU 1967
J. Daniélou, *L'entrée dans l'histoire du salut : baptême et confirmation* (Foi vivante 36), Paris.
- DELOUGAZ et HAINES 1960
P. Delougaz et R. C. Haines, *A Byzantine Church at Khirbet Al-Karak* (The University of Chicago Oriental Institute Publications 85), Chicago.
- DENTZER et ORTHMANN 1989
J.-M. Dentzer et W. Orthmann (éd.), *Archéologie et histoire de la Syrie. 2, La Syrie de l'époque achéménide à l'avènement de l'Islam* (Schriften zur vorderasiatischen Archäologie 1), Sarrebruck.
- DENTZER-FEYDY *et al.* 2007
J. Dentzer-Feydy, M. Vallerin, T. Fournet, R. et A. Mukdad, *Bosra aux portes de l'Arabie* (Gifpo 5), Beyrouth.
- DESREUMAUX, HUMBERT et NODET 1978
A. Desreumaux, J.-B. Humbert et É. Nodet, « La laure de saint Firmin. 1978 », *RB* 85, p. 417-419.
- DI BERARDINO 1990
A. Di Berardino (éd.), *Dictionnaire encyclopédique du christianisme ancien*, 2 vol., Paris.
- DI SEGNI 1995
L. Di Segni, « The involvement of local, municipal and provincial authorities in urban building in late antique Palestine and Arabia », dans *The Roman and Byzantine Near East: Some Recent Archaeological Research* (JRA Suppl. 14), Portsmouth, p. 312-332.
- DI SEGNI 1998
L. Di Segni, « The Greek inscriptions », dans PICCIRILLO et ALLIATA 1998, p. 425-467.
- DI SEGNI 2012
L. Di Segni, « Greek inscriptions from the early northern church at Shiloh and the baptistery », dans N. Carmin (éd.), *Christians and Christianity. III, Churches and Monasteries in Samaria and Northern Judea* (Judea and Samaria Publication 15), Jérusalem, p. 209-218.
- DJOBADZE 1986
W. Djobadze, *Archaeological Investigations in the Region West of Antioch on the Orontes* (Forschungen zur Kunstgeschichte und christlichen Archäologie 13), Stuttgart.
- DONCEEL-VOÛTE 1988
P. Donceel-Voûte, *Les pavements des églises byzantines de Syrie et du Liban. I, Décor, archéologie et liturgie. II, 18 planches h. t.* (Publications d'histoire de l'art et d'archéologie de l'université catholique de Louvain 69), Louvain-la-Neuve.

DUCHESNE 1920

L. Duchesne, *Origines du culte chrétien : étude sur la liturgie latine avant Charlemagne*, Paris.

DUFAY 1984

B. Dufay, *Immersion. Lieux et pratiques de l'initiation chrétienne dans le patriarcat d'Antioche. Étude archéologique et liturgique des baptistères paléochrétiens*, thèse de doctorat, université Paris-I.

DUFAY 1988

B. Dufay, « Les baptistères paléochrétiens ruraux de Syrie du Nord », dans H. Ahrweiler (éd.) *Géographie historique du monde méditerranéen (Byzantina Sorbonensia 7)*, Paris, p. 67-98.

DUFAY 1989

B. Dufay, « À propos du baptême : l'évêque, la ville et la campagne », dans DUVAL, BARITEL et PERGOLA 1989, p. 637-650.

DUFRENNE 1978

S. Dufrenne, *Tableaux synoptiques des 15 psautiers médiévaux à illustrations intégrales issues du texte*, Paris.

DUNSCOMBE 1962

C. H. Dunscombe, *Excavations at Nessana (Auja Hafir, Palestine)*, 1, Jérusalem.

DUSSAUD 1927

R. Dussaud, 1927, *Topographie historique de la Syrie antique et médiévale* (BAH 4), Paris.

DUVAL 1989

N. Duval, « L'évêque et la cathédrale en Afrique du Nord », dans DUVAL, BARITEL et PERGOLA 1989, p. 345-399.

DUVAL, BARITEL et PERGOLA 1989

N. Duval, F. Baritel et P. Pergola, *Actes du XI^e congrès international d'archéologie chrétienne Lyon, Vienne, Grenoble, Genève et Aoste, 21-28 septembre 1986* (CEFR 123 ; SAC 41), Rome-Cité du Vatican.

DUVAL, LASSUS et FÉVRIER 1972

N. Duval, J. Lassus et P.-A. Février, « Groupes épiscopaux de Syrie et d'Afrique du Nord », dans BALTY, BALTY et KONING 1972, p. 215-244.

EGENDER 2020

N. Egender, *Pâques. Grandes fêtes byzantines* (Spiritualité), Bruyères-le Chatel.

ELTER 2012

R. Elter, « Du caveau-reliquaire à la grande crypte de pèlerinage : un mausolée pour Hilarion, les vestiges de Umm el-'Amr à Nuseirat (Bande de Gaza) », dans SAPIN et CHEVALIER 2012, p. 367-378.

ELTER et HASSOUNE 2005

R. Elter et A. Hassoune, « Le monastère de saint Hilarion : les vestiges du site de Umm el-'Amr », dans SALIOU et FLUSIN 2005, p. 13-40.

ELTER et HASSOUNE 2008

R. Elter et A. Hassoune, « Le complexe du bain du monastère de Saint-Hilarion à Umm el-'Amr,

première synthèse architecturale », *Syria* 85, p. 129-144.

ELTER et HASSOUNE 2011

R. Elter et A. Hassoune, « Un exemple de continuité entre les IV^e et VIII^e siècles : le cas du monastère de Saint-Hilarion à Tell Umm el-'Amr », dans BORRUT *et al.* 2011, p. 185-202.

EMMINGHAUS 1966

J. H. Emminghaus, « Das Taufhaus von Kal'at Sim'an in Zentral Syrien. Baubeschreibung und Interpretation », dans SCHUMACHER 1966, p. 82-109.

EPSTEIN et TSAFERIS 1991

C. Epstein et V. Tsiferis, « The baptistery at Sussita-Hippus », *'Atiqot* (English Series) 20, p. 89-94.

EVANS 2004

H. C. Evans (éd.), *Byzantium. Faith and Power (1261-1557)*, New York.

FALLA CASTELFRANCHI 1980

M. Falla Castelfranchi, *BAPTISTEPIA, Intorno ai più noti baptisteri dell'Oriente*, Rome.

FARIOLI-CAMPANATI 1999

R. Farioli-Campanati, « Jerusalem and Bethlehem in the iconography of church sanctuary mosaics », dans PICCIRILLO et ALLIATA 1999, p. 173-178.

FEDIRICI 1996

T. Fedirici, *Resuscitò Cristo, Commento alle letture bibliche della Divina Liturgia bizantina*, Palerme.

FÉDERLIN 1903

J. L. Féderlin, « Recherches sur les laures et monastères de la plaine de Jourdain et du désert de Jérusalem », *Terre sainte* 19, p. 180-182.

FEISSEL 1984

D. Feissel, « La Bible dans les inscriptions grecques », dans MONTDÉSERT 1984, p. 223-231.

FEISSEL 1994

D. Feissel, « L'épigraphie des mosaïques d'églises en Syrie et au Liban », *AntTard* 2, p. 285-291.

FEISSEL 2006

D. Feissel, *Chroniques d'épigraphie byzantine (1987-2004)* [CRHCByz, Monographies 20], Paris.

FELLE 2006

A. O. Felle, *Biblia epigraphica. La sacra scrittura nella documentazione epigrafica dell'Orbis Christianus Antiquus (III-VIII secolo)* [Inscriptiones Christianae Italiae. Subsidia V], Bari.

FERNÁNDEZ 1985

R. Fernández, « Les représentations des stylites », *SOCC* 17, p. 115-154.

FÉVRIER 1986

P.-A. Février, « Baptistères, martyrs et reliques », *RAC* 62, p. 109-138.

FIEMA 1996

Z. T. Fiema, « Petra. Petra Church », *ACOR Newsletter* 8.1 – Summer, p. 9-10.

- FIEMA 2001
Z. T. Fiema, « Reconstructing the history of the Petra church: Data and phasing », dans FIEMA *et al.* 2001, p. 7-106.
- FIEMA *et al.* 2001
Z. T. Fiema, C. Kanellopoulos, T. Waliszewski et R. Schick, *The Petra Church* (ACOR Publications), Amman.
- FIEMA et FRÖSEN 2008
Z. T. Fiema et J. Frösén (éd.), *Petra, the Mountain of Aaron. I, The Church and the Chapel*, Helsinki.
- FIEMA, FRÖSEN et HOLAPPA 2016
Z. T. Fiema, J. Frösén et M. Holappa (éd.), *Petra, the Mountain of Aaron. II, The Nabatean Sanctuary and the Byzantine Monastery*, Helsinki.
- FLUSIN 2012
B. Flusin, « Chypre chrétienne à la période proto-byzantine (IV^e-VI^e siècle) », dans J. Durand et D. Giovannoni (éd.), *Chypre entre Byzance et l'Occident*, Paris, p. 21-27.
- FOLDA 2004a
J. Folda, « Figural art in the crusader kingdom: Some new realities », *DOP* 58, p. 315-331.
- FOLDA 2004b
J. Folda, *Trésors du monastère de Sainte-Catherine, Mont Sinai, Égypte*, Martigny.
- FOLDA 2005
J. Folda, *Crusader Art in the Holy Land. From the Third Crusade to the Fall of Acre, 1187-1291*, New York.
- FOLDA 2007
J. Folda, « Crusader artistic interactions with the Mongols in the thirteenth century: Figural imagery, weapons, and the Çintamani design », dans HOURIHANE 2007, p. 147-166.
- FOURDRIN 1996
J.-P. Fourdrin, « Baptistères paléo-chrétiens du Ğebel Zāwiye (Syrie) », *CA* 44, p. 5-12.
- FOWDEN 1999
E. K. Fowden, *The Barbarian Plain: Saint Sergius Between Rome and Iran* (The Transformation of the Classical Heritage 28), Berkeley-Los Angeles-Londres.
- FRANKFURTER 1998
D. Frankfurter (éd.), *Pilgrimage and Holy Space in Late Antique Egypt* (Religions in the Graeco-Roman World 134), Leyde.
- GABORIT et THÉBAULT 2013
J. Gaborit et G. Thébault, collab. A. Oruç, « L'église Mar-Ya'qub de Nisibe », dans BRIQUEL CHATONNET 2013, p. 289-330.
- GABRA, VAN LOON *et al.* 2007
G. Gabra, G. J. M. van Loon *et al.*, *The Churches of Egypt. From the Journey of the Holy Family to the Present Day*, Le Caire-New York.
- GARRET 1914
R. Garret, *Publications of an American Archaeological Expedition to Syria in 1899-1900. I, Topography and Itinerary*, New York.
- GATIER 1986
P.-L. Gatier, *Inscriptions grecques et latines de la Syrie. XXI, Inscriptions de la Jordanie. 2, Région centrale : Amman - Hesban - Madaba - Dhiban* (BAH 114), Paris.
- GATIER 2013
P.-L. Gatier, « La christianisation de la Syrie : l'exemple de l'Antiochène », dans CHARPENTIER et PUECH 2013, p. 61-96.
- GAWLIKOWSKI 2000
M. Gawlikowski, « Le groupe épiscopal de Palmyre », dans C. Evers et A. Tsingarida (éd.), *Rome et ses provinces : genèse & diffusion d'une image du pouvoir ; hommages à Jean-Charles Balty*, Bruxelles, p. 119-127.
- GAWLIKOWSKI 2012
M. Gawlikowski, « Excavations in Hawarte 2008-2009 », *PAM* 21 (*Research* 2009), p. 481-495.
- GAWLIKOWSKI 2013
M. Gawlikowski, « Houarté, un village d'Apamène », dans CHARPENTIER et PUECH 2013, p. 261-270.
- GERKAN 1964
A. von Gerkan, « Zur Hauskirche von Dura-Europos », dans *Mullus. Festschrift Th. Klauser* (JbAC.E 1), Münster, p. 143-149.
- GERSTEL et NELSON 2010
S. H. E. Gerstel et R. S. Nelson (éd.), *Approaching the Holy Mountain: Art and Liturgy at St Catherine's Monastery in the Sinai* (Cursor mundi 11), Turnhout.
- GESSEL 1988
W. Gessel, « Das Öl der Märtyrer. Zur Funktion und Interpretation der Ölsarkophage von Apamea in Syrien », *OC* 72, p. 183-202.
- GIBSON et TAYLOR 1994
S. Gibson et J. E. Taylor, *Beneath the Church of the Holy Sepulchre Jerusalem: The Archaeology and Early History of Traditional Golgotha* (Palestine Exploration Fund Monograph. Series Maior 1), Londres.
- GINOUVÈS 1955
R. Ginouvès, « Sur un aspect de l'évolution des bains en Grèce vers le IV^e siècle de notre ère », *BCH* 79, p. 135-152.
- GINOUVÈS 1962
R. Ginouvès, *Balaneutikè. Recherche sur le bain dans l'Antiquité grecque* (BEFAR 200), Paris.
- GIRAUDO 1981
C. Giraudo, *La struttura letteraria della preghiera eucaristica* (Analecta biblica 92), Rome.
- GISLER 1912
M. Gisler, « Jerusalem auf der Mosaikkarte von Madaba », *Das Heilige Land* 56, p. 214-227.

GORZALCZANY 2002

A. Gorzalczany, « Baptismal font at Nir Gallim », *'Atiqot* (English Series) 43, p. 115-118.

GOUGH 1985

M. Gough, *Alahan, an Early Christian Monastery in Southern Turkey: Based on the Work of Michael Gough* (Studies and Texts [Pontifical Institute of Medieval Studies] 73), Toronto.

GRABAR 1961

A. Grabar, « Sur les sources des peintres byzantins des XIII^e et XIV^e siècles », *CA* 12, p. 351-389.

GRABAR 1968

A. Grabar, *L'art de la fin de l'Antiquité et du Moyen Âge*, Paris.

GRAFFIN 1978

F. Graffin, « Jacques d'Édesse réviseur des homélies de Sévère d'Antioche d'après le ms. syriaque *B. M. Add. 12.159* », dans A. Guillaumont et F. Graffin (éd.), *Symposium Syriacum 1976* (OCA 205), Rome, p. 243-255.

GROSSI et DI BERARDINO 1984

V. Grossi et A. Di Berardino, *La chiesa antica: ecclesiologia e istituzioni* (Cultura cristiana antica), Rome.

GROSSMANN 1998

P. Grossmann « The pilgrimage center of Abû Minâ », dans FRANKFURTER 1988, p. 281-303.

GROZDANOVA 1999

V. B. Grozdanova, *Monuments paléochrétiens de la région d'Ohrid*, Ohrid.

GUÉRIN 1869

V. Guérin, *Description géographique, historique et archéologique de la Palestine. I, 3, Judée*, Paris [Amsterdam, 2^e 1969].

GUILLAUMONT et GRAFFIN 1978

A. Guillaumont et F. Graffin (éd.), *Symposium Syriacum 1976* (OCA 205), Rome

GWIAZDA 2013-2014

G. Gwiazda, « Le sanctuaire de Saint-Syméon-Stylite-Le-Jeune à la lumière de la documentation photographique du père Jean Mécérian », *MUSJ* 65, p. 317-340.

HADERMANN-MISGUICH 1975

L. Hadermann-Misguich, *Kourbinovo : les fresques de Saint-Georges et la peinture byzantine du XI^e siècle*, t. 1-2, Bruxelles.

HAMMAN 1990

A. Hamman, « Baptême », dans DI BERARDINO 1990, p. 334-336.

HARDIN, ROLLSTON et BLAKELY 2012

J. W. Hardin, C. A. Rollston et J. A. Blakely, « Biblical geography in southwestern Judah », *NEA* 75/1, p. 20-35.

HEINEIN et WUTTMAN 2000

N.-H. Heinein et N. Wuttman, *Kellia II. L'ermitage copte QR195*, 1. *Archéologie et architecture* (FIFAO 41), Le Caire.

HÉLOU 2003

N. Hérou, « L'icône bilatérale de la Vierge de Kaftoun au Liban : une œuvre d'art syro-byzantin à l'époque des croisés », *Chronos* 7, p. 101-131.

HÉLOU 2006

N. Hérou, collab. M. Immerzeel, « À propos d'une école syro-libanaise d'icônes au XIII^e siècle », *ECA* 3, p. 53-72.

HÉLOU 2007

N. Hérou, *L'icône dans le patriarcat d'Antioche (VI^e-XIX^e siècles)*, Mansourié.

HÉLOU 2009

N. Hérou, « Les fresques de Kaftoun au Liban : la cohabitation des deux traditions byzantine et orientale », *Chronos* 20, p. 7-32.

HÉLOU 2011

N. Hérou, « Encore sur l'icône de Kaftoun : rapport préliminaire sur le décor singulier de son encadrement », *Chronos* 22, p. 181-207.

HÉLOU et IMMERZEEL 2005

N. Hérou et M. Immerzeel, « Kaftoun 2004. The wall paintings », *PAM* 16, p. 453-458.

HÉLOU et IMMERZEEL 2007

N. Hérou et M. Immerzeel, « Les peintures murales de Kaftoun », *BAAL* 11, p. 315-317.

HIRSCHFELD 1993

Y. Hirschfeld, « The sites in the vicinity of the monastery of Chariton », dans F. Manns et E. Alliata (éd.), *Early Christianity in Context, Monuments and Documents* (SBF-CMajior 38), Jérusalem, p. 297-311.

HIRSCHFELD 2000

Y. Hirschfeld, *Ramat Hanadiv Excavations: Final Report of the 1984-1998 Seasons*, Jerusalem.

HORST 1998

P. W. Horst (éd.), *The Use of sacred Books in the Ancient World* (Contributions to Biblical Exegesis and Theology 22), Louvain.

HOSS 2007

S. Hoss, « Die Mikwen der späthellenistischen bis byzantinischen Zeit in Palästina », *ZDPV* 123/1, p. 49-79.

HOURLIHANE 2007

C. Hourihane (éd.), *Interactions. Artistic Interchange Between the Eastern and Western Worlds in the Medieval Period* (The Index of Christian Art Occasional Papers 9), Princeton (N. J.).

HUMBERT 1999

J.-B. Humbert, « The rivers of paradise in the Byzantine church near Jabaliyah – Gaza », dans PICCIRILLO et ALLIATA 1999, p. 216-218.

HUNT 1998

L.-A. Hunt, « A woman's prayer to St Sergios in latin Syria: Interpreting a thirteenth-century icon at Mount Sinai », dans L.-A. Hunt (éd.), *Byzantium, Eastern Christendom and Islam: Art at the Crossroads of the Medieval Mediterranean*, vol. 2, p. 78-126 (= *Byzantine and Modern Greek Studies* 15, 1991, p. 96-145).

HUTON 2008

J. M. Huton, « "Bethany beyond the Jordan" in text, tradition, and historical geography », *Biblica* 89, p. 305-328.

IMMERZEEL 2007

M. Immerzeel, collab. N. Hérou, « Icon painting in the county of Tripoli of the thirteenth century », dans HOURIHANE 2007, p. 67-83.

IMMERZEEL 2009

M. Immerzeel, *Identity Puzzles. Medieval Christian Art in Syria and Lebanon* (OLA 184), Louvain.

IMMERZEEL 2016

M. Immerzeel, *The Narrow Way to Heaven. Identity and Identities in the Art of Middle Eastern Christianity*, Louvain.

JACQUOT 1984

B. Jacquot, *Le culte des martyrs en Syrie du Nord, les reliquaires à huile*, mémoire de maîtrise, université Paris I Panthéon-Sorbonne.

JÄGGI 2003-2004

C. Jäggi, « Die Baugeschichte der frühchristlichen Kathedrale von Gerasa (Jordanien). Beiträge eines Baseler Grabungsprojekts zur Erforschung der städtebaulichen Entwicklung Jerashs vom 4. bis 7. Jh. », *Nürnberger Blätter zur Archäologie* 20, p. 23-36.

JALABERT 1914

L. Jalabert, « Citations bibliques dans l'épigraphie grecque », *DACL* III, col. 1731-1756.

JALABERT et MOUTERDE 1929

L. Jalabert et R. Mouterde, *Inscriptions grecques et latines de la Syrie. 1, Commagène et Cyrrhestique* (BAH 12), Paris.

JALABERT et MOUTERDE 1939

L. Jalabert et R. Mouterde, *Inscriptions grecques et latines de la Syrie. 2, Chalcidique et Antiochène* (BAH 32), Paris.

JALABERT et MOUTERDE 1955

L. Jalabert et R. Mouterde, *Inscriptions grecques et latines de la Syrie. 4, Laodicée, Apamène* (BAH 61), Paris.

JARRY 1972

J. Jarry, « Inscriptions syriaques et arabes inédites du Tur 'Abdīn », *Annales islamologiques* 10, p. 207-250.

JARRY 1985

J. Jarry, « Nouveaux documents grecs et latins de Syrie du Nord et de Palmyrène », *ZPE* 60, p. 109-115.

JENSEN 2000

R. M. Jensen, *Understanding Early Christian Art*, New York.

JENSEN 2003

R. M. Jensen, « The fall and the rise of Adam and Eve in early Christian art and literature », dans H. J. Hornik et M. C. Parsons (éd.), *Interpreting Christian Art: Reflection on Christian Art*, Macon (Ga.), p. 25-52.

JEREMIAS 1967

J. Jeremias, *Le baptême des enfants dans les quatre premiers siècles*, Le Puy-Lyon.

JERPHANION 1930

G. de Jerphanion, « Épiphanie et théophanie. Le baptême de Jésus dans la liturgie et dans l'art chrétien », dans G. de Jerphanion, *La voix des monuments. Notes et études d'archéologie chrétienne*, Paris, p. 165-188.

JULLIEN 1893

M. Jullien, *Sināi et Syrie : souvenirs bibliques et chrétiens*, Paris.

KANELLOPOULOS 2001

C. Kanellopoulos, « Architecture of the complex », dans FIEMA *et al.* 2001, p. 153-192.

KARTSONIS 1986

A. D. Kartsonis, *Anastasis. The Making of an Image*, Princeton (N.J.).

KARVOUNIS 2010

C. Karvounis, « Eine neue griechische Inschrift aus Jordanien (Al-Kerak) », *LA* 60, p. 429-431.

KESER-KAYAALP 2013

E. Keser-Kayaalp, « Églises et monastères du Tur 'Abdin : les débuts d'une architecture "syriaque" », dans BRIQUEL CHATONNET 2013, p. 269-288.

KESER-KAYAALP et ERDOĞAN 2013

J. Keser-Kayaalp et N. Erdoğan, « The cathedral-complex at Nisibis », *AS* 63, p. 137-154.

KHATCHATRIAN 1962

A. Khatchatrian, *Les baptistères paléochrétiens : plans, notices et bibliographie* (Collection chrétienne et byzantine), Paris.

KHATCHATRIAN 1982

A. Khatchatrian, *Origine et typologie des baptistères paléochrétiens*, Mulhouse.

KHOURY 1987

W. Khoury, *Deir Seta : prospection et analyse d'une ville morte inédite*, Damas.

KHOURY 2019

W. Khoury, « Influence du chevet de Qal'at Sem'an sur les églises de Syrie. L'exemple des église du Massif calcaire », *Syria* 96, p. 69-96.

KIRK et WELLES 1962

G. E. Kirk et C. B. Welles, « The inscriptions », dans C. H. Dunscombe, *Excavations at Nessana (Auja Hafir, Palestine) 1*, Jérusalem, p. 131-197.

- KOLARIK 1984
R. Kolarik, « The floor mosaics of eastern Illyricum: The northern regions », dans *Actes du X^e congrès international d'archéologie chrétienne, Thessalonique, 28 septembre-4 octobre 1980* (SAC 37) [= *Hellenika* 26], Cité du Vatican, p. 445-479.
- KONDOLEON [2000]
C. Kondoleon, *Antioch. The Lost Ancient City*, Princeton (N. J.).
- KOPP et STEVE 1946
C. Kopp et A.-M. Steve, « Le désert de saint Jean près d'Hébron », *RB* 53, p. 547-575.
- KRAELING 1938
C. H. Kraeling, *Gerasa, City of the Decapolis*, Londres-New Haven.
- KRAELING 1960
C. H. Kraeling, « The mosaic inscriptions », dans DELOUGAZ et HAINES 1960, p. 53-55.
- KRAELING et WELLES 1967
C. H. Kraeling et C. B. Welles, *The Excavations at Dura-Europos: Conducted by the Yale University and the French Academy of Inscriptions and Letters. Final Report VIII, Part II: The Christian Building*, New Haven.
- KRENCKER et NAUMANN 1939
D. Krencker et R. Naumann, *Die Wallfahrtskirche des Symeon Stylites in Kal'at Sim'an* (Abhand. Preuss. Akad. Wiss. Phil. Hist. Kl. 1938), Berlin.
- LAMMENS 1996
A. Lammens, « Icônes du Liban », dans *Icônes du Liban. Catalogue de l'exposition de la mairie du V^e arrondissement et du centre culturel du Panthéon avec le parrainage du ministère de la Culture (16 septembre-20 octobre 1996)*, Paris, p. 21-27.
- LAMPE 1961
G. W. H. Lampe, *A Patristic Greek Lexicon*, Oxford.
- LASSUS 1938
J. Lassus, « L'église cruciforme », dans STILLWELL 1938, p. 5-44.
- LASSUS 1947
J. Lassus, *Sanctuaires chrétiens de Syrie. Essai sur la genèse, la forme et l'usage liturgique des édifices du culte chrétien, en Syrie, du III^e siècle à la conquête musulmane* (BAH 42), Paris.
- LAUFFRAY 1946
J. Lauffray, « Deux campagnes de fouilles à Halabiyé », *CRAI* 90/4, p. 687-692.
- LAUFFRAY 1991
J. Lauffray, *Halabiyya-Zenobia, place forte du limes oriental et la Haute-Mésopotamie au V^e siècle. 2, L'architecture publique, religieuse, privée et funéraire* (BAH 138), Beyrouth.
- LAZAREV ³2000
V. Lazarev, *Русская иконопись от истоков до начала XVI века* [L'icône russe de ses origines au début du XVI^e siècle], Moscou.
- LECLERCQ 1910a
H. Leclercq, « Baptistère », *DACL* II, col. 382-469.
- LECLERCQ 1910b
H. Leclercq, « Bénitier », *DACL* II, col. 758-772.
- LECLERCQ 1910c
H. Leclercq, « Canthare », *DACL* II, col. 1955-1969.
- LECLERCQ 1920
H. Leclercq, « Diacre », *DACL* IV, col. 738-746.
- LECUYER 1957
J. Lecuyer, « Diaconat », *DSAM* III, col. 799-817, Paris.
- LECUYER 1972
J. Lecuyer, « Saint Jean Chrysostome et l'Ordre du diaconat », dans ALLMEN *et al.* 1972, p. 295-310.
- LIDOV 1999
A. Lidov, *Византийские иконы Синая* [Les icônes byzantines du Sinai], Moscou-Athènes.
- LIFSHITS 2004
L. I. Lifshits, *Отчерки истории древнего Пскова. Середина XIII-начало XV века* [Traité d'histoire de l'ancien Pskov. Milieu du XIII^e-début du XV^e siècle], Moscou.
- LIFSHITZ 1962
B. Lifshitz, « Beiträge zur palästinischen Epigraphik », *ZDPV* 78, p. 64-88.
- LIGIER 1966
L. Ligier, « De la cène de Jésus à l'anaphore de l'Eglise », *La Maison-Dieu* 87, p. 7-51.
- LITTMANN 1904
E. Littmann, *Publications of an American Archaeological Expedition to Syria in 1899-1900. 4, Semitic Inscriptions*, New York.
- LITTMANN 1922
E. Littmann, « Zur Topographie der Antiochene und Apamene », *Zeitschrift für Semitistik und verwandte Gebiete* 1, p. 163-195.
- LITTMANN 1938
E. Littmann, *Syria, Publications of the Princeton University Archaeological Expeditions to Syria in 1904-1905 and 1909. 4, Semitic Inscriptions. Section B, Syriac Inscriptions*, Leyde.
- LITTMANN 1949
E. Littmann, *Syria, Publications of the Princeton University Archaeological Expeditions to Syria in 1904-1905 and 1909. 5, Semitic Inscriptions. Section D, Arabic Inscriptions*, Leyde.
- MADDEN 2014
A. Madden, *Corpus of Byzantine Church Mosaic Pavements from Israel and the Palestinian Territories* (Colloquia Antiqua 13), Leyde-Paris-Walpole.
- MAC DONALD 2010
B. Mac Donald, *Pilgrimage in Early Jordan. A Literary and Archaeological Guide*, Oxford-Oakville (CT).

- MALKA 2012
A. H. Malka (éd.), *Christians and Christianity. II, Corpus of Christian Sites in Judea* (Judea and Samaria Publication 14), Jérusalem.
- MAGUIRE 1987
H. Maguire, « Adam and the animals: Allegory and the literal sense in early Christian art », *DOP* 41, p. 363-373.
- MAGUIRE 1999
H. Maguire, « The Nile and the rivers of Paradise », dans PICCIRILLO et ALLIATA 1999, p. 179-184.
- MANNs et ALLIATA 1993
F. Manns et E. Alliata (éd.), *Early Christianity in Context, Monuments and Documents* (SBF-CMajior 38), Jérusalem.
- MARAVAL 1990
P. Maraval, « Les baptêmes dans les lieux de pèlerinage », *Monde de la Bible* 65, juil.-août, p. 42-43.
- MARAVAL 2004
P. Maraval, *Lieux saints et pèlerinages d'Orient. Histoire et géographie des origines à la conquête arabe*, Paris.
- MASTER 2013
D. M. Master (éd.), *The Oxford Encyclopedia of the Bible and Archaeology*, New York-Oxford.
- MATTERN 1933
J. Mattern, *À travers les villes mortes de Haute-Syrie* (MUSJ 17/1), Beyrouth.
- MAYER 2005
W. Mayer, *The Homelies of St John Chrysostom – Provenance. Reshaping the Foundations* (OCA 273), Rome.
- MAYER et ALLEN 2012
W. Mayer et P. Allen, *The Churches of Syrian Antioch (300-638)* (Late Antique History and Religion 5), Louvain-Paris-Walpole.
- MEER et MOHRMANN 1960
F. Meer et C. Mohrmann, *Atlas de l'Antiquité chrétienne* [trad. D. Weelderen-Bakelants et P. Gollet], Paris-Bruxelles.
- MEGAW 1974
A. H. S. Megaw, « Byzantine architecture and decoration in Cyprus: Metropolitan or provincial? », *DOP* 28, p. 57-88.
- MEGAW 1976
A. H. S. Megaw, « Excavations at the episcopal basilica at Kourion in Cyprus, 1974-1975: A preliminary report », *DOP* 30, p. 345-372.
- MERKELBACH et STAUBER 2002
R. Merkelbach et J. Stauber, *Steinepigramme aus dem griechischen Osten. 4, Die Südküste Kleinasien, Syrien und Palaestina*, Munich-Leipzig.
- MICHAIL 2018
R. Michail, « Early Christian baptismal complexes of Cyprus », dans M. Hoster, D. Nicolaou et S. Rogge (éd.), *Church Building in Cyprus (Four to Seventh Centuries): A Mirror of Intercultural Contacts in the Eastern Mediterranean* (Schriften des Instituts für interdisziplinäre Zypern-Studien 12), Münster-New York, p. 153-173.
- MICHEL 1996
A. Michel, « Les “églises doubles” de la Jordanie », *AntTard* 4, p. 164-171.
- MICHEL 1998
A. Michel, « The liturgical installations », dans PICCIRILLO et ALLIATA 1998, p. 390-412.
- MICHEL 2001
A. Michel, *Les églises d'époque byzantine et umayyade de Jordanie (provinces d'Arabie et de Palestine), V^e-VIII^e s. : typologie architecturale et aménagements liturgiques (avec catalogue des monuments)* [BAT 2], Turnhout.
- MICHEL 2013
A. Michel, « Les églises de la *provincia Arabia* : particularités de structure et de répartition », dans BRIQUEL CHATONNET 2013, p. 197-233.
- MIKKOLA et al. 2008
E. Mikkola, A. Lahema, Z. T. Fiema et R. Holmgren, « 6. The church and the chapel: Analysis and phasing », dans FIEMA et FRÖSEN 2008, p. 98-185.
- MILLET 1947
G. Millet, *Broderies religieuses de style byzantin*, Paris.
- MILLET 1960
G. Millet, *Recherches sur l'iconographie de l'Évangile aux XIV^e et XV^e siècles d'après les monuments de Mistra, de la Macédoine et du Mont-Athos*, Paris.
- MKHJIAN 2004
R. Mkhjian, « John the Baptist church area. New evidence. Regarding the basilica and four piers », *ADAJ* 48, p. 239-241.
- MKHJIAN 2007
R. Mkhjian, « المغطس » [Al-Maghtas (The Baptism site)], *ADAJ* 51 p. 43*-49* (section arabe).
- MKHJIAN et KANELLOPOULOS 2003
R. Mkhjian et C. Kanellopoulos, « John the Baptist church area. Architectural evidence », *ADAJ* 47, p. 9-18.
- MLYNARCZYK 2011
J. Mlynarczyk, « Churches and society in Byzantine and Umayyad-period Hippos », *ARAM* 23, p. 253-284.
- MONTDÉSERT 1984
C. Montdésert (éd.), *La Bible de tous les temps. I, Le monde grec ancien et la Bible*, Paris.
- MORRISSON 2004
C. Morriison (dir.), *Le monde byzantin I. L'Empire romain d'Orient (330-641)* [Nouvelle Clio], Paris.
- MORVILLEZ 2014
É. Morvillez (éd.), *Paradeisos : genèse et métamorphose de la notion de paradis dans l'Antiquité* (Orient & Méditerranée 15), Paris.

MOURIKI 1985

D. Mouriki, *The Mosaics of Nea Moni on Chios*, Athènes.

MOURIKI 1985-1986

D. Mouriki, « Thirteenth-century icon painting in Cyprus », *The Griffon* N. S. 1-2, p. 9-112 (= D. Mouriki, *Studies in Late Byzantine Painting*, Londres, p. 341-409).

MOUSTERDE 1958

R. Mouterde, « Inscriptions de la basilique chrétienne du Nahr Zahrani près de Saïda », dans M. Chéhab, *Mosaïques du Liban. 1 Texte* (= *BMB XIV*), Paris, p. 100-106.

MOUSTERDE et POIDEBARD 1949

R. Mouterde et A. Poidebard, « À propos de Saint-Serge. Aviation et épigraphie », *AB* 76 (= *Mélanges Paul Peeters I*), p. 109-116.

MUNDELL-MANGO 1982

M. Mundell Mango, « Catalogue of sites and monuments » dans G. Bell, *The Churches and Monasteries of the Tur Abdin*, Londres.

NACCACHE 1992

A. Naccache, *Le décor des églises de villages d'Antiochène : du IV^e au VI^e siècle* (BAH 144), Paris.

NASSAR et SABBAGH 2016

M. Nassar et A. Sabbagh, « The geometric mosaics at Khirbat Mar Elyas: A comparative study », *GRBS* 56, p. 528-555.

NAUTIN 1963

P. Nautin, « Épiphané (saint) de Salamine », *DACL* XV, col. 617-631.

NEGEV 1988

A. Negev, *The Architecture of Mampsis. Final Report. 2, The Late Roman and Byzantine Period* (Qedem 27), Jérusalem.

NETZER, BIRGER-CALDERON et FELLER 1993

E. Netzer, R. Birger-Calderon et A. Feller, « The churches of Herodion », dans Y. Tsafir (éd.), *Ancient Churches Revealed*, Jérusalem, p. 219-232.

NEUSNER 1976

J. Neusner, *A History of the Mishnaic Law of Purities, Miqvaot Commentary 13* (Studies in Judaism in the Late Antiquity 6/13), Leyde.

NOCK 1973

A. D. Nock, *Christianisme et hellénisme* (Lectio Divina 77), Paris.

OSPENSKY 1993

L. Ouspensky, *Théologie de l'icône dans l'Église orthodoxe*, Paris.

OVADIAH et OVADIAH 1987

R. et A. Ovadiah, *Hellenistic, Roman and Early Byzantine Mosaic Pavements in Israel* (Bibliotheca Archaeologica 6), Rome.

PALLAS 1965

D. Pallas, *Die Passion und Bestattung Christi* (MiscByzMonac 2), Munich.

PATRICH 2006

J. Patrich, « The transfer of gifts in the early Christian churches of Palestine: Archaeological and literary evidence for the evolution of the 'Great entrance' », dans CASEAU, CHEYNET et DÉROCHE 2006, p. 341-393.

PATRICH 2016

J. Patrich, « An overview on the archaeological work in the church of the Holy Sepulchre », dans D. Vieweger et S. Gibson (éd.), *The Archaeology and History of the Church of the Redeemer and the Muristan in Jerusalem*, Oxford, p. 139-161.

PATRICH et TSAFIR 1985

J. Patrich et Y. Tsafir, « A Byzantine church and agricultural installations at Khirbat Beit Loya », *Qadmoniot* 18, p. 106-112.

PEÑA 1982

I. Peña, 1982, « La iglesia doméstica de Qirq Bize », *Tierra Santa* 57, p. 195-200.

PEÑA 1987

I. Peña, « ¿Dónde vivió san Marón? », *Tierra Santa* 62, p. 330-345.

PEÑA 1990

I. Peña, « Battisterios y martyria rurales en el norte de Siria (Siglos V-VI) », *LA* 40, p. 335-348, pl. 49-54.

PEÑA 1996

I. Peña, *The Christian art of Byzantine Syria*, Londres.

PEÑA 2000

I. Peña, *Lieux de pèlerinage en Syrie* (SBF-CMinor 38), Milan, 2000.

PEÑA, CASTELLANA et FERNÁNDEZ 1980

I. Peña, P. Castellana et R. Fernández, *Les reclus syriens. Recherches sur les anciennes formes de vie solitaire en Syrie* (SBF-CMinor 23), Milan.

PEÑA, CASTELLANA et FERNÁNDEZ 1983

I. Peña, P. Castellana et R. Fernández, *Les cénobites syriens* (SBF-CMinor 28), Milan.

PEÑA, CASTELLANA et FERNÁNDEZ 1987

I. Peña, P. Castellana et R. Fernández, *Inventaire du Jebel Baricha. Recherches archéologiques dans la région des villes mortes de la Syrie du Nord* (SBF-CMinor 33), Milan.

PEÑA, CASTELLANA et FERNÁNDEZ 1990

I. Peña, P. Castellana et R. Fernández, *Inventaire du Jebel el-A'la. Recherches archéologiques dans la région des villes mortes de la Syrie du Nord* (SBF-CMinor 31), Milan.

PENKOVA 2000

B. Penkova, « Imaged images: Visions of salvation and intercession in a double-sided icon from Poganovo », *DOP* 54, p. 139-153.

PICARD 1989

J.-C. Picard, « Ce que les textes nous apprennent sur les équipements et le mobilier liturgique nécessaires pour le baptême dans le sud de la Gaule et l'Italie du Nord », dans DUVAL, BARITEL et PERGOLA 1989, p. 1451-1468.

- PICCIRILLO 1976
M. Piccirillo 1976, « Campagna archeologica nella basilica di Mosé profeta sul Monte Nebo – Siyagha (1 luglio-7 settembre 1976) », *LA* 26, p. 281-318, pl. 49-80.
- PICCIRILLO 1981a
M. Piccirillo, « “La cattedrale” di Madaba », *LA* 31, p. 299-332, pl. 63-96.
- PICCIRILLO 1981b
M. Piccirillo, *Chiese e mosaici della Giordania settentrionale* (SBF-CMaior 30), Jérusalem.
- PICCIRILLO 1985
M. Piccirillo, « I battisteri bizantini di Giordania », dans I. Vasquez Janeiro (éd.), *Noscere Sancta. Miscellanea in memoria di Agostino Amore ofm († 1982)* [Bibliotheca Pontifici Athenaei Antoniani], Rome, p. 345-355.
- PICCIRILLO 1987
M. Piccirillo, « Le iscrizioni di Um er-Rasas – Kastron Mafaa in Giordania I (1986-1987) », *LA* 37, p. 177-239.
- PICCIRILLO 1988
M. Piccirillo, « Um er-Rasas – Kastron Mefaa. Terza campagna », *Ricerca* 8, *LA* 38, p. 459-460, fig. 6-8 pl. 70-71.
- PICCIRILLO 1989a
M. Piccirillo, *Chiese e mosaici di Madaba* (SBF-CMaior 34), Jérusalem.
- PICCIRILLO 1989b
M. Piccirillo, « Gruppi episcopali nelle tre Palestine e in Arabia? », dans DUVAL, BARITEL et PERGOLA 1989, p. 459-502.
- PICCIRILLO 1991
M. Piccirillo, « Il complesso di santo Stefano a Umm al-Rasas – Kastron Mefaa in Giordania (1986-1991) », *LA* 41, p. 327-364.
- PICCIRILLO 1993
M. Piccirillo, *The Mosaics of Jordan* (ACOR 1), Amman.
- PICCIRILLO 1994
M. Piccirillo, « Gli scavi del complesso di Santo Stefano », dans PICCIRILLO et ALLIATA 1994, p. 69-110.
- PICCIRILLO 1995
M. Piccirillo, « Il santuario di Sapsafas nel wadi Kharrar », *Ricerca* 15, *LA* 45, p. 515-518.
- PICCIRILLO 1999
M. Piccirillo, « Aïnon Sapsaphas and Bethabara », dans PICCIRILLO et ALLIATA 1999, p. 218-221.
- PICCIRILLO 2006
M. Piccirillo, « The sanctuaries visited by the pilgrims on the East bank of the Jordan », dans CHARLESWORTH 2006, p. 433-443.
- PICCIRILLO 2007a
M. Piccirillo, « Dall’archeologia alla storia. Nuove evidenze per una rettifica di luoghi comuni riguardando le province di Palestina e di Arabia nei secoli IV-VIII d. C. », dans QUINTAVALLE 2007, p. 95-111.
- PICCIRILLO 2007b
M. Piccirillo, « La chiesa cattedrale di Hama-Epifania in Siria », *LA* 57, p. 597-621.
- PICCIRILLO et ALLIATA 1994
M. Piccirillo et E. Alliata (éd.), *Umm al-Rasas, Mayfa’ah. I. Gli scavi del complesso di Santo Stefano* (SBF-CMaior 28), Jérusalem.
- PICCIRILLO et ALLIATA 1998
Piccirillo et Alliata (éd.), *Mount Nebo. New Archaeological Excavations* (SBF-CMaior 27), Jérusalem.
- PICCIRILLO et ALLIATA 1999
M. Piccirillo et E. Alliata, *The Madaba Map Centenary 1897-1997: Travelling Through the Byzantine Umayyad Period* (SBF-CMaior 40), Jérusalem.
- PIERI 2016
D. Pieri, « L’entrée du sanctuaire paléochrétien de Saint-Syméon l’Ancien (Syrie) : frontière entre symboles sacrés et objets économiques », dans Y. Lafond et V. Michel (éd.), *Espaces sacrés dans la Méditerranée antique : actes du colloque des 13 et 14 octobre 2011, université de Poitiers* (Histoire. Série histoire ancienne), Rennes, p. 169-189.
- PINNA 1954
T. Pinna, *I sacramenti dell’iniziazione nell’epigrafia Cristiana antica* (Amici delle Catacombe 21), Cité du Vatican.
- POGNON 1907
H. Pognon, *Inscriptions sémitiques de la Syrie, de la Mésopotamie et de la région de Mossoul*, Paris.
- POUILLOUX, ROESCCH et MARCILLET-JAUBERT 1987
J. Pouilloux, P. Roesch et J. Marcillet-Jaubert, *Testimonia Salamina. 2, Corpus épigraphique* (Salamine de Chypre 13), Paris.
- PRENTICE 1908
W. K. Prentice, *Publications of an American Archaeological Expedition to Syria in 1899-1900. 3, Greek and Latin Inscriptions*, New York.
- PRENTICE 1922
W. K. Prentice, *Publications of the Princeton University Archaeological Expeditions to Syria in 1904-1905 and 1909. 3, Greek and Latin Inscriptions. Section B, Northern Syria*, Leyde.
- PUECH 2015
É. Puech, « L’inscription grecque de la cuve baptismale de Tabgha », *LA* 65, p. 483-491.
- PUNIER 1910
P. de Puniat, « Bénédiction de l’eau », *DACL* II, col. 685-713.
- QUINTAVALLE 2007
A. C. Quintavalle (éd.), *Medioevo Mediterraneo : l’Occidente, Bizancio e l’Islam. Atti del convegno internazionale di studi, Parma, 21-25 settembre 2004* (I Convegni di Parma 7), Milan.

RAJALA et FIEMA 2008

A. Rajala et Z. T. Fiema, « 8. The baptismal fonts », dans FIEMA et FRÖSEN 2008, p. 235-247.

RAPP 1993

C. Rapp, « Epiphanius of Salamis », dans A. A. M. Bryer et G. S. Georghallides (éd.), *The Sweet Land of Cyprus: Papers Given at the Twenty-Fifth Jubilee Spring Symposium of Byzantine Studies, Birmingham, March 1991*, Nicosie, p. 169-187.

RESTLE 1976

M. Restle, « Kalaat Seman », dans K. Wessel (éd.), *Reallexikon zur byzantinischen Kunst. Bd 3/22*, Stuttgart, col. 853-902.

REY-COQUAIS 1965

J.-P. Rey-Coquais, « Une inscription perdue d'Héliopolis-Baalbek : épigraphie et patristique », *OCP* 31, p. 170-176.

REY-COQUAIS 1967

J.-P. Rey-Coquais, *Inscriptions grecques et latines de la Syrie. 6. Baalbek et Beqa'* (BAH 78), Paris.

REY-COQUAIS 1987

J.-P. Rey-Coquais, « Épigraphie », dans CANIVET et CANIVET 1987, t. 2, p. 47-62.

RIBA 2018

B. Riba, « Rôle et gestion de l'eau dans les baptistères paléochrétiens de Palestine : le cas de 'Ain el-Ma'moudiyeh », *CRAI* 162/3, p. 1257-1271.

RICKS 1997

S. D. Ricks, « *Miqvaot*: Ritual immersion baths in Second Temple (intertestamental) Jewish history », dans J. F. Hall et J. W. Welch (éd.), *Masada and the World of the New Testament* (Brigham Young University Studies Monograph), Provo (UT), p. 227-286.

RILEY 1974

H. M. Riley, *Christian Initiation. A Comparative Study of the Interpretation of the Baptismal Liturgy in the Mistagogical Writings of Cyril of Jerusalem, John Chrysostom, Theodore of Mospusestia and Ambrose of Milan*, Washington.

RISTOW 1998

S. Ristow, *Frühchristliche Baptisterien* (Jahrbuch für Antike und Christentum Ergänzungsband 27), Münster.

ROSENTHAL-HEGINBOTTOM et DORON 1982

R. Rosenthal-Heginbottom et C. Doron, *Die Kirchen von Sobota und die Dreiapsidenkirchen des Nahen Osten* (Göttinger Orientforschungen. II, Reihe: Studien zur spätantiken und frühchristlichen Kunst 7), Wiesbaden.

SALLER 1941

S. Saller, *The Memorial of Moses on Mount Nebo. I* (SBF-CMaior 40), Jérusalem.

SALIOU 2000

C. Saliou, « Gaza dans l'Antiquité tardive : nouveaux documents épigraphiques », *RB* 107/3, p. 390-411.

SALIOU et FLUSIN 2005

C. Saliou et B. Flusin (éd.), *Gaza dans l'Antiquité tardive. Archéologie, rhétorique et histoire : actes du colloque international de Poitiers (6-7 mai 2004)*, Salerne.

SAPIN et CHEVALIER 2012

C. Sapin et P. Chevalier (éd.), *Mausolées et églises, IV^e-VIII^e siècle* (HAM 18/2), Turnhout.

SARABIANOV 2010

V. D. Sarabianov, *Спасо-Преображенский собор Мирожского монастыря [La cathédrale du Sauveur-Transfiguration du monastère de Miroj]*, Moscou.

SARRE, HERZFELD et GUYER 1920

F. Sarre, E. Herzfeld et S. Guyer, *Archäologische Reise im Euphrat- und Tigris-Gebiet. II* (Forschungen zur Islamischen Kunst 1), Berlin.

SARTRE 1982

M. Sartre, *Inscriptions grecques et latines de la Syrie. 13/1, Bostra* (BAH 107), Paris.

SARTRE 1985

M. Sartre, *Bostra. Des origines à l'Islam* (BAH 117), Paris.

SARTRE et SARTRE-FAURIAT 2011

M. Sartre et A. Sartre-Fauriat, *Inscriptions grecques et latines de la Syrie. 13/2, Bostra (supplément) et la plaine de la Nuqrah* (BAH 194), Beyrouth.

SARTRE-FAURIAT et SARTRE 2014

A. Sartre-Fauriat et M. Sartre, *Inscriptions grecques et latines de la Syrie. 15, Le plateau du Trachôn et ses bordures* (BAH 204), 2 vol., Beyrouth.

SAXER 1988

V. Saxer, *Les rites de l'initiation chrétienne du I^{er} au VI^e siècles. Esquisse historique et signification d'après leurs principaux témoins*, Spolète.

SCHILLER 1972

G. Schiller, *Iconography of Christian Art. 2, The Passion of Jesus Christ*, Greenwich.

SCHUMACHER 1966

W. N. Schumacher (éd.), Tortulae. *Studien zu altchristlichen und byzantinischen Monumenten* (RQA Suppl. 30), Rome-Fribourg-Vienne.

SHIYYAB 2011

A. Shiyab, « A new Greek inscription from Jordan: Al-Kerak », *LA* 61, p. 655-657.

SNELDERS 2007

B. Snelders, « A newly discovered wall painting in the church of Mar Giworgis in Qaraqosh, Iraq », *ECA* 4, p. 27-48.

SODINI 1989

J.-P. Sodini, « Les églises de Syrie du Nord », dans DENTZER et ORTHMANN 1989, p. 347-372.

SODINI 1993

J.-P. Sodini, « Un type particulier d'acanthé à Qal'at Sem'an : les feuilles à limbe creusé "en cuiller" », dans L. Pressouyre (éd.), *L'acanthé dans la sculpture monumentale de l'Antiquité à la Renaissance* (Comité des travaux historiques. Mémoires de la section d'archéologie et d'histoire de l'art 4, Histoire de l'art 6), Paris, p. 113-132.

SODINI 1995

J.-P. Sodini, « Qal'at Sem'an : quelques données nouvelles », dans *Akten des XII. Internationalen Kongresses für Christliche Archäologie: Bonn 22.-28. September 1991*, Münster, p. 348-368.

SODINI 2001

J.-P. Sodini, « La hiérarchisation des espaces à Qal'at Sem'an », dans M. Kaplan (éd.), *Le sacré et son inscription dans l'espace à Byzance et en Occident* (Byzantina Sorbonensia 18), Paris, p. 251-262.

SODINI 2006

J.-P. Sodini, « Archéologie des églises et organisation spatiale de la liturgie », dans F. Cassingena-Trévédý et I. Jurasz (éd.), *Les liturgies syriaques* (Études syriaques 3), Paris, p. 229-266.

SODINI 2007

J.-P. Sodini, « Saint-Syméon, lieu de pèlerinage », *Les cahiers de Saint-Michel de Cuxa* 38, p. 107-120.

SODINI 2010

J.-P. Sodini « Saint-Syméon : l'influence de Saint-Syméon dans le culte et l'économie de l'Antiochène », dans J. de La Genière et J. Leclant (éd.), *Les sanctuaires et leur rayonnement dans le monde méditerranéen de l'Antiquité à l'époque moderne. Actes du 20^e colloque de la villa Kérylos tenu à Beaulieu-sur-Mer les 9 et 10 octobre 2009* (Cahiers de la villa Kérylos 21), p. 295-322.

SODINI 2016

J.-P. Sodini, « La christianisation de la Syrie du Nord (Osrohène, Euphratésie, Mésopotamie, Syrie I et II) », dans *Acta XVI congressus internationalis archaeologiae christianae (Romae 22,28-9-2013). Costantino e i Costantinidi: l'innovazione costantiniana, le sue radici e i suoi sviluppi* (Studi di antichità cristiana 66), Rome, p. 175-205.

SODINI et BISCOP 2011

J.-P. Sodini et J.-L. Biscop « Qal'at Sem'an et Deir Sem'an : naissance et développement d'un lieu de pèlerinage durant l'Antiquité tardive », dans SPIESER 2011, p. 11-55.

SODINI et al. 1980

J.-P. Sodini, G. Tate, B. Bavant et al., « Déhès (Syrie du Nord), campagnes I-III (1976-1978) : recherches sur l'habitat rural », *Syria* 57, p. 1-304.

SOPHOCLES 1887

E. A. Sophocles, *Greek Lexicon of the Roman and Byzantine periods from B.C. 146 to A.D. 1100*, New York.

SOROKATII 2005

V. M. Sorokatii, « Алтарные эпистили 'Семь великих праздников' из каирской церкви Девы Марии в Харет-Зувейле. К вопросу об иконописных мастерских Каира до XIV в. » [Les épistyles d'autels des « sept grandes fêtes » de l'église de la Vierge Marie à Haret Zouweila au Caire. Autour de la question des ateliers de peinture d'icônes au Caire jusqu'au XIV^e siècle], dans *Византийский мир: искусство Константинополя и национальные традиции. К 2000-летию христианства [Le monde byzantin : l'art de Constantinople et les traditions nationales. A l'occasion du 2000^e anniversaire du christianisme]*, Moscou, p. 393-408.

SOTIRIOU et SOTIRIOU 1958

G. et M. Sotiriou, *Εικόνες της Μονής Σινά [Icônes du monastère du Sinai]*, t. 2, Athènes.

SOURDEL-THOMINE 1954

J. Sourdel-Thomine, « Le peuplement de la région des "villes mortes" (Syrie du Nord) à l'époque ayyoubide », *Arabica* 1, p. 187-199.

SPIESER 2011

J.-M. Spieser (éd.), *Architecture paléochrétienne, Gollion*.

STILLWELL 1938

R. Stillwell (éd.), *Antioch-on-the-Orontes. II, The Excavations, 1933-1936*, Princeton (N. J.).

STRUBE 1993

C. Strube, *Baudekoration im Nordsyrischen Kalksteinmassiv. 1, Kapitell-, Tür- und Gesimsformen der Kirchen des 4. und 5. Jahrhunderts n. Chr.* (Damaszener Forschungen 5), Mayence.

STRUBE 2002

C. Strube, *Baudekoration im Nordsyrischen Kalksteinmassiv. 2, Das 6. und frühe 7. Jahrhundert* (Damaszener Forschungen 11), Mayence.

STRZYGOWSKI 1885

J. Strzygowski, *Ikongraphie der Taufe Christi. Eine Beitrag zur Entwicklungsgeschichte der christliche Kunst*, Munich.

TALLEY 1976

T. Talley, « De la "berakah" à l'eucharistie : une question à réexaminer », *La Maison-Dieu* 125, p. 11-39.

TCHALENKO 1953

G. Tchalenko, *Villages antiques de la Syrie du Nord. Le massif du Bélus à l'époque romaine. I [texte]. II [planches]* (BAH 50), Paris.

TCHALENKO 1958

G. Tchalenko, *Villages antiques de la Syrie du Nord. Le massif du Bélus à l'époque romaine. III, 1, Plans des sites. 2, Inscriptions grecques, par H. Seyrig. 3, Couvents antiques, par A. Caquot. 4, Vestiges médiévaux, par J. Sourdel-Thomine, et 2 inscriptions syriaques, par E. Littmann. Index* (BAH 50), Paris.

- TCHALENKO 1990
G. Tchalenko, *Églises de village de la Syrie du Nord. III, Texte. Églises syriennes à bêma* (BAH 105), Paris.
- TCHALENKO et BACCACHE 1979
G. Tchalenko et E. Baccache, *Églises de village de la Syrie du Nord. I, Planches* (BAH 105), Paris.
- TIDDIA 2001
F. Tiddia, « Terminologia della luce e battesimo nelle iscrizioni greche cristiane », *VetChr* 38, p. 103-104.
- TINELLI 1973
C. Tinelli, « Il battistero del S. Sepulcro in Gerusalemme », *LA* 35, p. 95-104.
- TSAFRIR 1999
Y. Tsafir, « The holy city of Jerusalem in the Madaba map », dans PICCIRILLO et ALLIATA 1999, p. 155-164.
- TSAFRIR *et al.* 1994
Y. Tsafir, L. Di Segni, J. Green, R. Israel et T. Tsvika, *Tabula Imperii Romani. Iudaea-Palaestina: Eretz Israel in the Hellenistic, Roman and Byzantine Periods: Maps and Gazetteer*, Jérusalem.
- TURSHAN 2010
N. Turshan, « The magi: A rare mosaic floor in the Ya'amun church (Jordan) », *GRBS* 50, p. 616-624.
- TUSHINGHAM 1954
A. D. Tushingham, « Excavations at Dibon (Dhībān) in Moab 1952-1953 », *BASOR* 133, p. 15-17.
- TUSHINGHAM 1972
A. D. Tushingham, « The excavations at Dibon (Dhībān) in Moab. The third campaign 1952-1953 », *AASOR* 40, p. 63-72, pl. XIII-XVIII.
- TZAFERIS 1967
V. Tzaferis, « Ashkelon-Barnea », *Israel Exploration Journal (Notes and News)* 17, p. 125-126.
- TZAFERIS 1968
V. Tzaferis, « Ashkelon-Barnea », *RB (Chronique archéologique)* 75, p. 414-415.
- TZAFERIS 1985
V. Tzaferis, « An early Christian church complex at Magen », *BASOR* 258, p. 1-15.
- TZAFERIS 1987
V. Tzaferis, « The Greek inscriptions from the early Christian church at 'Evron », *Eretz-Israel* 19, p. 36*-53*.
- TZAFERIS 1996
V. Tzaferis, « Greek inscriptions from the ancient church at Horvat Be'er-Shema », *Eretz-Israel* 25, p. 75*-85*.
- ULBERT 1986
T. Ulbert, *Die Basilika des Heiligen Kreuzes in Resafa-Sergiupolis* (Resafa 2), Mayence.
- UNDERWOOD 1950
P. A. Underwood, « The fountain of life in manuscripts of the Gospels », *DOP* 5, p. 43-188.
- VAN BERCHEM et FATIO 1913-1915
D. Van Berchem et E. Fatio, *Voyage en Syrie*, Le Caire.
- VASQUEZ JANEIRO 1985
I. Vasquez Janeiro, *Noscere Sancta. Miscellanea in memoria di Agostino Amore ofm (†1982)* [Bibliotheca Pontifici Athenaei Antoniani], Rome.
- VELMANS 2002
T. Velmans (éd.), *Le grand livre des icônes. Des origines à la chute de Byzance*, Hazan.
- VILLENEUVE 2011
F. Villeneuve, « Dharīh (Jordanie méridionale) : village chrétien puis musulman (VI^e-IX^e siècles) dans les ruines d'un sanctuaire nabatéen », dans BORRUT *et al.* 2011, p. 315-330.
- VILLENEUVE et AL-MUHEISEN 2000
F. Villeneuve et Z. al-Muheisen, « Nouvelles recherches à Khirbet edh-Dharīh (Jordanie du Sud, 1996-1999) », *CRAI* 144/4, p. 1525-1563.
- VINCENT et ABEL 1914
L.-H. Vincent et F.-M. Abel, *Jérusalem : recherches de topographie, d'archéologie et d'histoire. 2, Jérusalem nouvelle. Fasc. 1 et 2*, Paris.
- VINCENT et ABEL 1932
L.-H. Vincent et F.-M. Abel, *Emmaüs, sa basilique et son histoire*, Paris.
- VIONNET 1938
P. M. Vionnet, « Les églises de la nativité à Bethléem », *Byzantion* 13, p. 91-128.
- VOGÜÉ 1865-1877
M. de Vogüé, *Syrie centrale : architecture civile et religieuse du I^{er} au VII^e siècle*, 2 vol., Paris.
- VOICU 2012
S. J. Voicu, « Is phôtistērion a Constantinopolitan neologism? », *Augustinianum* 52, p. 339-345.
- VOTOCOPOULOS 2002
P. L. Votocopoulos, « Fonctions et typologie des icônes », dans T. Velmans (éd.), *Le grand livre des icônes. Des origines à la chute de Byzance*, Paris, p. 109-150.
- VRIEZEN 1998
K. J. H. Vriezen, « Inscriptions in mosaics pavements in Byzantine Palaestina/Arabia quoting texts from the Old Testament », dans P. W. Horst (éd.), *The Use of Sacred Books in the Ancient World* (Contributions to Biblical Exegesis and Theology 22), Louvain, p. 247-261.
- WADDINGTON 1870
W.-H. Waddington, *Inscriptions grecques et latines de la Syrie*, Paris.
- WAHEEB 1998a
M. Waheeb, « Wadi al-Kharrar al-Maghtas », *AJA* 102/3, p. 102-106.

- WAHEEB 1998b
M. Waheeb, « New discoveries on the Baptism site », *Orient and Occident* 3/1, p. 19-20.
- WAHEEB 1998c
M. Waheeb, « Wadi al-Kharrar archaeological project », *ADAJ* 42, p. 635-638.
- WAHEEB 1999a
M. Waheeb, « Tell el-Kharrar », *AJA* 103/3, p. 514-515.
- WAHEEB 1999b
M. Waheeb, « Wadi al-Kharrar archaeological project: The monastery », *ADAJ* 43, p. 549-557.
- WAHEEB 2001a
M. Waheeb, « Archaeological excavations at the Baptism site Bethany beyond the Jordan », *Bible and Spade* 14/2, p. 43-53.
- WAHEEB 2001b
M. Waheeb, S. H. Savage, K. A. Zamora et D. R. Keller (éd.), « Archaeology in Jordan », *AJA* 105/3, p. 448-450.
- WAHEEB 2001c
M. Waheeb, « Wadi al-Kharrar archaeological project, the survey », *SHAJ* 7, p. 591-601.
- WAHEEB 2001d
M. Waheeb, « Preliminary report », *ADAJ* 45, p. 419-425.
- WAHEEB 2004
M. Waheeb, « Recent discoveries in Bethany beyond the Jordan », *ADAJ* 48, p. 243-248.
- WAHEEB 2008
M. Waheeb, « The discovery of Bethany beyond the Jordan River (Wadi al-Kharrar) », *Disarat, Human and Social Sciences* 35/1, p. 115-125.
- WAHEEB 2012
M. Waheeb, « The discovery of Elijah's hill and John's site of the Baptism, east of the Jordan river from the description of pilgrims and travellers », *Asian Social Science* 8, p. 200-212.
- WAHEEB, MAHMOD et AL-MASRI 2013
M. Waheeb, A. Mahmud et E. al-Masri, « A unique Byzantine complex near the Jordan river in the southern Levant and a tentative interpretation », *Mediterranean Archaeology and Archaeometry* 13/2, p. 127-134.
- WALISZEWSKI *et al.* 2013
T. Waliszewski, K. Chmielewski, M. Immerzeel et N. Hélou, « The church of saints Sergius and Bacchus in Kaftun (northern Lebanon) and its wall paintings. Preliminary report 2009-2010 », *DOP* 67, p. 291-327.
- WATTEL-DE CROISSANT 1997
O. Wattel-De Croissant, « À propos des mosaïques du Liban découvertes de 1975 à 1995 », *BSAF* 1995, p. 135-148.
- WEITZMANN 1963
K. Weitzmann, « Thirteenth century icons on Mount Sinai », *Art Bulletin* 45, p. 179-203.
- WEITZMANN 1966
K. Weitzmann, « Icon painting in the crusader kingdom », *DOP* 20, p. 49-83.
- WEITZMANN 1976
K. Weitzmann, *The Monastery of Saint Catherine at Mount Sinai. The Icons, I. From the Sixth to the Tenth Century*, Princeton.
- WEITZMANN 1982
K. Weitzmann, *Studies in the Art of Sinai*, Princeton.
- WEITZMANN 1984
K. Weitzmann, « Crusader icons and the Maniera Graeca », dans I. Hutter (éd.), *Byzanz und der Westen. Studien zu Kunst des europäischen Mittelalters* (Sitzungsberichte der Österreichische Akademie der Wissenschaften 432), Vienne, p. 143-170.
- WEYL CARR 2012
A. Weyl Carr, « The murals of the bēma and the naos: The paintings of the late thirteenth and fourteenth centuries », dans WEYL CARR et NIKOLAÏDÈS 2012, p. 260-291.
- WEYL CARR et NIKOLAÏDÈS 2012
A. Weyl Carr et A. Nikolaïdès (éd.), *Asinou Across the Time. Studies in the Architecture and Murals of the Panagia Phorbiotissa, Cyprus* (DOS 43), Washington.
- WHARTON 1992
A. J. Wharton, « The baptistery of the Holy Sepulcher in Jerusalem and the politics of sacred landscape », *DOP* 46, p. 313-325.
- WILKINSON 1977
J. Wilkinson, *Jerusalem Pilgrims Before the Crusades*, Warminster.
- WIRTH 1966
W. Wirth, « Der Zentralbau von Resafa und die Probleme seiner Rekonstruktion », dans SCHUMACHER 1966, p. 326-338.
- XYNGOPOULOS 1961
A. Xyngopoulos, « Sur l'icône bilatérale de Poganovo », *CA* 12, p. 341-350.
- ZAZOUQ et PICCIRILLO 1999
A. Zazouq et M. Piccirillo, « The mosaic floor of the church of the Holy Martyrs at Tayibat al-Imam – Hamah, in Central Syria », *LA* 49, p. 443-464.
- ZIBAWI 2009
M. Zibawi, *Images chrétiennes du Levant. Les décors peints des églises syro-libanaises au Moyen Âge*, Paris.

