



HAL
open science

Flexibilisation des conditions de travail et autonomisation des employés publics : Quelle valeur ajoutée pour la performance au travail ?

Armand Brice Kouadio

► To cite this version:

Armand Brice Kouadio. Flexibilisation des conditions de travail et autonomisation des employés publics : Quelle valeur ajoutée pour la performance au travail?. Telescope: Revue d'analyse comparée en administration publique, 2023, 20 (3), https://telescope.enap.ca/Telescope/22/Index_des_numeros.enap#.halshs-04365767

HAL Id: halshs-04365767

<https://shs.hal.science/halshs-04365767>

Submitted on 3 Jan 2024

HAL is a multi-disciplinary open access archive for the deposit and dissemination of scientific research documents, whether they are published or not. The documents may come from teaching and research institutions in France or abroad, or from public or private research centers.

L'archive ouverte pluridisciplinaire **HAL**, est destinée au dépôt et à la diffusion de documents scientifiques de niveau recherche, publiés ou non, émanant des établissements d'enseignement et de recherche français ou étrangers, des laboratoires publics ou privés.



Distributed under a Creative Commons Attribution - NonCommercial 4.0 International License

Rubrique *Recherche action*

FLEXIBILISATION DES CONDITIONS DE TRAVAIL ET AUTONOMISATION DES EMPLOYÉS PUBLICS : QUELLE VALEUR AJOUTÉE POUR LA PERFORMANCE AU TRAVAIL ?

Armand Brice Kouadio, Université des sciences appliquées de Suisse occidentale (Neuchâtel)

Résumé

Faisant l'hypothèse qu'elle autonomise les collaborateurs, cette étude teste l'effet de la flexibilisation des conditions sur les performances des employés de trois domaines du secteur public : hospitalier, énergie et protection civile. Une analyse de régression linéaire et une modélisation par équation structurelle sont ainsi mobilisées pour examiner les données d'un questionnaire administré à 816 répondants. Nos résultats montrent un lien significatif entre l'autonomisation des employés et la perception de performance intra-rôle. En l'absence d'une telle autonomisation, la flexibilisation des conditions de travail semble exercer un impact limité sur les performances.

Abstract

Assuming that it affects employee empowerment, this study tests the effect of flexible working conditions on employee performance in three public sector domains: Health, Energy and Civil protection. Linear regression analyses and structural equation modeling were mobilized to examine data from a questionnaire administered to 816 respondents. Our results reveal a significant impact of employee empowerment and perceived intra-role performance. In the absence of such empowerment, flexible working conditions appeared to exert a limited impact on performance.

Mots-clés

Flexibilisation des conditions de travail, autonomie, performance, employés publics, administration publique

Keywords

Working conditions flexibility, autonomy, performance, public employees, public administration

Pour citer cet article KOUADIO, A. B. (2023). « Flexibilisation des conditions de travail et autonomisation des employés publics : quelle valeur ajoutée pour la performance au travail ? », *Télescope*, vol. 20, n° 3, https://telescope.enap.ca/Telescope/22/Index_des_numeros.enap#

Au-delà du télétravail qui en est la forme la plus populaire, la flexibilisation des conditions de travail désigne une réalité plus large incluant le temps, l'espace, les relations ou encore la coordination du travail. Cette idée n'est pas tout à fait neuve : en effet lors des crises économiques et financières de ces dernières décen-

nies, les milieux économiques, dans la plupart des pays industrialisés, ont souvent utilisé la flexibilisation du temps de travail pour répondre plus efficacement aux besoins des clients (Martinelli, 2023).

Avec l'évolution des attentes relatives à la valeur travail, la flexibilisation est également apparue comme une réponse aux

aspirations légitimes des personnes ; notamment en termes d'équilibre vie privée et vie professionnelle.

Chez les chercheurs en management, un débat animé s'est engagé depuis plus d'une décennie autour de deux logiques dominantes : 1) La première est celle d'une flexibilisation dictée par l'employeur afin de maximiser ses profits, souvent au détriment des employés (Beltrán-Martín *et al.*, 2017). 2) La seconde s'inscrit dans une approche dite des « Gains mutuels », souhaitant équilibrer les avantages pour l'employeur et les employés (Ogbonnaya et Messersmith, 2019 ; Renard, Cornu *et al.*, 2021). Dans ce dernier cas, la flexibilisation des conditions de travail est envisagée comme source de bien-être, d'autonomie et de motivation au travail. Selon la théorie *Job Demands-Resources*, la flexibilisation des conditions de travail, parce qu'elle rend les collaborateurs plus autonomes, représente une ressource importante à leur disposition (Bakker et Demerouti, 2007).

En pratique, plusieurs modèles de flexibilisation coexistent autour des éléments suivants : espace de travail (maison, bureau satellite ou bureau classique) ; temps de travail (modèle synchrone ou asynchrone) ; coordination du travail (facilitation par l'usage d'outils informatiques ou par une pratique de leadership distribué) qui suppose une flexibilité dans les manières de travailler, en l'occurrence un accès facilité aux connaissances organisationnelles. Quel que soit le modèle retenu, la performance des salariés a toujours été dans la plupart des entreprises une équation difficile à résoudre. En particulier dans le secteur public, où ce défi est bien connu des chercheurs, notamment en raison de la nécessité de prendre en compte à la fois les « outputs » et les « outcomes » comme indicateurs (Knoepfel et Varone, 1998 ; Emery *et al.*, 2008). C'est bien ce que révèlent la plupart des études de l'impact des « Nouvelles façons de travailler » sur les performances des employés publics

(Renard, 2021 ; Roy, 2022). Ainsi la flexibilisation des conditions de travail est-elle perçue comme soutenant la performance des travailleurs pour plusieurs raisons : d'abord la possibilité de concilier les responsabilités familiales pendant les périodes de télétravail - pourvu que l'espace de travail à domicile s'y prête (Nakrošienė, Bučiūnienė et Goštautaitė, 2019). Puis la souplesse horaire. En outre, l'opportunité de bénéficier d'un style de management axé sur les « résultats » plutôt que la « présence » ; ce qui rendrait les employés plus performants, surtout dans les tâches créatives (Vega *et al.*, 2015 ; Vayre 2019). Finalement, une autonomie permettant de se consacrer plus efficacement à ses tâches (*Ibid.*).

Plusieurs arguments contredisent pourtant cette vision optimiste de la flexibilisation des conditions de travail. Premièrement, l'autonomie dont bénéficient les employés crée paradoxalement une tendance à travailler davantage. Ce qui expliquerait l'augmentation de leurs performances (Planchard et Velagic, 2020). En d'autres termes on peut difficilement mesurer à quel point l'autonomie conférée par la flexibilisation des conditions de travail est véritablement utilisée pour travailler plus efficacement (Scaillez et Tremblay, 2016). Deuxièmement, les travaux sur la question dénotent par exemple que le télétravail comporte certains risques pour la santé des travailleurs susceptibles de freiner toute performance - isolement, épuisement professionnel, etc. (Chênevert *et al.*, 2023).

Alors que la flexibilisation des conditions de travail se généralise dans les organisations publiques et que les évolutions technologiques offrent des opportunités jusqu'ici inespérées, les paradoxes décrits précédemment appellent d'en interroger les apports véritables pour la performance des entreprises. Il s'agit en effet de mieux comprendre pourquoi elle est source de performance dans certains cas, et de contre-performance dans d'autres. D'où la

question de recherche suivante : *la flexibilisation des conditions de travail est-elle synonyme de performance pour les employés publics? Quel rôle y joue l'autonomisation des employés ?*

Nos résultats sont intéressants à maints égards. D'abord nous complétons le modèle des NWW en y intégrant une nouvelle dimension : la flexibilisation des relations de travail à travers l'accès aux connaissances organisationnelles. Ensuite, nous démontrons que l'autonomisation des employés publics joue un rôle important dans le lien entre la flexibilisation des conditions de travail et la performance. Un rôle rarement mis en avant dans les études antérieures, mais qui pourrait devenir un facteur clé à mobiliser pour améliorer la conception des environnements professionnels de demain.

Dans la suite de ce papier, nous présentons d'abord l'évolution du télétravail et la place de travail hybride comme deux manifestations de la flexibilisation des conditions de travail. Nous synthétisons ensuite la recherche sur les liens entre la flexibilisation des conditions de travail et les performances. Notre approche méthodologique consistant en une régression linéaire simple et un modèle d'équations structurelles est ensuite détaillée. Enfin, le chapitre Discussion met en perspective nos résultats relativement aux recherches précédentes, soulignant ainsi leur contribution significative pour les experts en gestion des ressources humaines au sein des organisations publiques.

Quelques considérations théoriques

Du télétravail à la place de travail hybride : quelle flexibilisation des conditions de travail dans le secteur public ?

Le télétravail est communément défini comme étant le fait de réaliser son activité

professionnelle en dehors des locaux de l'entreprise : à domicile ou d'un bureau satellite (de Leede et Heuver, 2016). Avec la crise du Covid-19, nombreux sont les observateurs à avoir commenté l'explosion du nombre de travailleurs bénéficiant désormais de la possibilité de travailler de chez eux dans la plupart des pays industrialisés. Aux États-Unis, ce chiffre est passé de 5 % avant la pandémie à 37 % à partir d'avril 2020 (Brynjolfsson *et al.*, 2020 ; Yang *et al.*, 2022). Les données pour la France publiées par le DARES¹ en 2022 portent à 26 % la proportion des télétravailleurs français (Chênevert *et al.*, 2023). Si cette tendance se maintient, on peut raisonnablement augurer que le télétravail deviendra dans les prochaines années une tendance durable². En Suisse, on a remarqué entre 2001 et 2019 une évolution de 6,6 % à 24,6 % pour les personnes télétravaillant au moins une fois par semaine sur les quatre dernières semaines. Une proportion qui a ensuite grimpé à 34,1 % en 2020, puis à 39,6 % en 2021. Dans le secteur non marchand suisse, majoritairement composé d'organisations publiques, les résultats de l'enquête 2023 de l'institut HR Bench révèlent que 57 % des personnes ont accès au télétravail contre 77 % dans les fonctions managériales³. Chez plus de la moitié de ces personnes (66 %), le nombre de jours en télétravail est de trois.

En dehors du télétravail, ou des modèles hybrides excessivement focalisés sur le lieu et les horaires de travail (Hopkins et Bardoel, 2023), les autres formes de flexibilisation des conditions de travail dans le secteur public restent encore largement

¹ Direction de l'Animation de la Recherche, des Etudes et des Statistiques (DARES).

² Même si nous reconnaissons qu'une part non négligeable des métiers dans la plupart des pays précités ne sont pas concernés par cette nouvelle forme de travail, parce que tout simplement non compatibles.

³ <https://hrbench.ch/produit/detail-resultats-enquete-hr-bench-priorites-rh-2023-et-indicateurs-rh/>

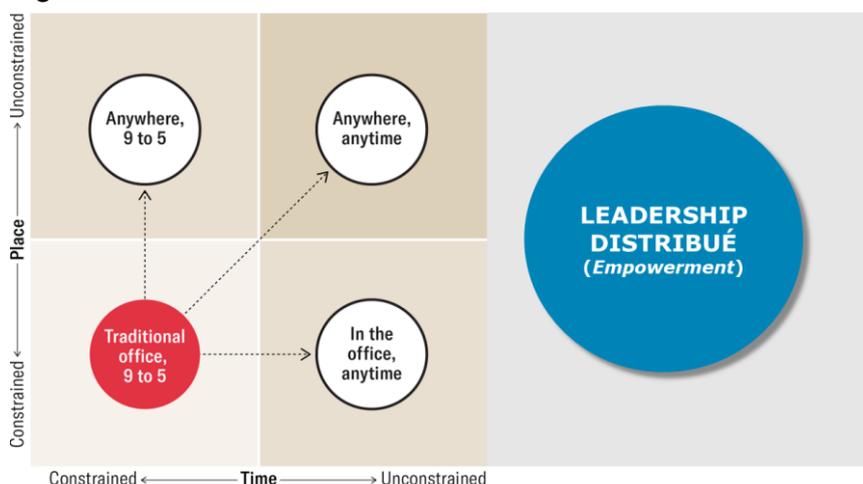
inexplorées. Ceci malgré l'étude conduite par Lopez-Cabarcos et ses collègues sur la télémédecine en tant que levier de flexibilité pour les personnels soignants qui peuvent ainsi assurer une meilleure prise en charge des patients atteints du Covid-19 (Lopez-Cabarcos, 2020). Pourtant, le télétravail n'est en réalité que la pointe visible d'un vaste processus de redéfinition et de flexibilisation des relations de travail, avec pour conséquence un éclatement de la traditionnelle règle des trois unités : temps, lieu et action (Taskin et Edwards, 2007).

Actuellement, cette flexibilité globale et multidimensionnelle des conditions de travail s'exprime à travers les *New Ways of Working*. Un terme générique recoupant plusieurs approches flexibles d'organisation du travail : la plus connue étant le télétravail, c'est-à-dire un travail salarié régulièrement réalisé à domicile ou à partir d'un bureau satellite. En d'autres termes, la flexibilisation du lieu de travail. Approche davantage pratiquée plus ou moins formellement par les travailleurs les mieux éduqués (Aguilera *et al.*, 2016). En plus de l'espace, le télétravail consacre en outre la flexibilisation du temps de travail. À noter qu'avoir la possibilité de programmer de manière flexible ses heures de début et de fin de travail ne rime pas toujours avec télétravail. Or il y a une différence entre le fait de télétravailler et le fait d'utiliser un concept innovant de bureau, composé d'espaces aménagés en fonction de l'activité (espace de concentration, de travail collectif ou de séances de travail). La dernière composante des NWW table sur une flexibilisation s'opérant à travers la coordination du travail, notamment par un recours facilité aux technologies de l'information. Dans cette optique, la

flexibilisation est pensée comme étant le fait d'accéder en temps réel à l'information. Ceci grâce à une technologie (applications, téléphones, ordinateurs, etc.) s'adaptant (de manière flexible) à l'utilisateur (De Leede, 2016).

Ces nouvelles façons de travailler peuvent encore s'inscrire dans une approche intégrée (de la place de travail flexible) accordant une place de plus en plus importante aux préférences individuelles (Chênevert *et al.*, 2023). Ainsi, selon le degré de contrainte imposé aux travailleurs, trois axes se dessinent : d'abord, en termes d'espace de travail, une gamme de situations allant de la « semi-contrainte », avec des bureaux satellites, vers une plus grande liberté pour les employés travaillant entièrement à domicile. Ensuite, les contraintes temporelles peuvent être progressivement remplacées par des formats plus souples, permettant aux individus de collaborer en mode synchrone ou asynchrone. En plus de ces deux axes, l'on pourrait encadrer l'organisation et la coordination du travail, puis les relations interindividuelles par des règles plus flexibles – voir Figure 1 (Gratton, 2021). Cette dimension est déjà partiellement traitée dans le modèle NWW, notamment par le recours aux technologies de l'information. Elle peut toutefois s'élargir à une flexibilisation des relations de travail, dont l'accès flexible aux connaissances organisationnelles (par les outils informatiques ou un leadership distribué) serait une manifestation concrète. En d'autres termes, la flexibilisation des conditions de travail suppose également une flexibilité dans les manières de travailler, en l'occurrence par un accès facilité aux connaissances organisationnelles

Figure 1



Inspiré de Gratton (2021) - Harvard Business Review (mai-juin 2021)

Nous abordons dans le chapitre suivant les répercussions de la flexibilisation des conditions de travail sur les performances des travailleurs, notamment ceux du secteur public.

1.1. Flexibilisation des conditions de travail et performance

Rappelons d'abord les études traitant des liens entre la flexibilisation des conditions de travail et la performance dans l'emploi de façon générale, avant de nous pencher sur le cas du secteur public.

Nombreux sont les travaux à s'être intéressés aux NWW en tant que moteur de la productivité des employés et des organisations. Majoritairement, les auteurs de ces travaux ont surtout étudié l'impact du télétravail, comme une forme spécifique de flexibilisation des conditions de travail (Giauque, Boukamel et Kouadio, 2022). Bien conçu et régulé, les avantages du télétravail ont été abondamment documentés (Olson et Primps, 1984 ; Widar, 2022). Ainsi, de nombreux employés rapportent une amélioration de leurs performances en situation de télétravail. Ce qui affecte positivement les performances organisationnelles sous certaines conditions : une assistance technique appropriée ; une pratique du télétravail maîtrisée par les employés eux-mêmes ; des employés professionnels agissant

comme « prestataires de services » en toute autonomie pour le compte de l'entreprise (Pontier, 2004) ; des gestionnaires formés pour accompagner les équipes de télétravailleurs ; une formation des télétravailleurs sur les pratiques les plus efficaces de travail à distance ; une véritable « culture pro-télétravail » par laquelle cette modalité est perçue comme une norme de travail dans l'entreprise (Greer et Payne, 2014). En termes de valeur ajoutée pour les entreprises, Lister et Harnish dressaient déjà en 2011 un constat important : le télétravail avait permis aux entreprises britanniques de réaliser un bénéfice moyen de 3 000 livres sterling (soit près de 6 750 euros) par employé, par semaine, pour chaque deux jours de télétravail (Lister et Harnish, 2011). Il apparaît ainsi qu'en augmentant le nombre de télétravailleurs, les entreprises peuvent réduire l'absentéisme, l'occupation des bureaux, et la consommation d'énergie.

Examinant les effets du télétravail sur les résultats individuels et organisationnels pour un échantillon de 128 participants, Nakrošienė et son équipe ont révélé que l'augmentation de la productivité déclarée était liée à plusieurs facteurs : la réduction du temps de communication avec les collègues, l'adéquation de l'environnement de travail à domicile et la possibilité de concilier les responsabilités familiales

pendant les périodes de télétravail (Nakrošienė, Bučiūnienė et Goštautaitė, 2019). Certaines études suggèrent toutefois que ce ne sont pas tant les espaces de travail flexibles qui captivent les télétravailleurs, mais plutôt la souplesse horaire qui permet une organisation personnelle plus optimale. En outre, les travailleurs à distance apprécient un style de gestion axé sur les « résultats » plutôt que sur la « présence » (Nakrošienė, Bučiūnienė et Goštautaitė, 2019 ; Vayre, 2019).

Dans les organisations publiques, les bénéfices du télétravail sont également notables. Qu'elles soient formelles ou informelles, Troup et Judy ont révélé, en se basant sur des enquêtes menées auprès d'employés du service public australien (n=856), que les pratiques de télétravail engendrent des résultats distincts pour les femmes et les hommes. Ceci en fonction de la répartition des charges familiales, notamment liées à la garde des enfants. Particulièrement, lorsque ces charges pèsent moins sur les femmes, celles-ci ressentent une plus grande satisfaction au travail (Troup, 2012). Mobilisant une approche analytique intrapersonnelle avec 180 télétravailleurs (moyenne de 2,13 jours de télétravail par semaine), Vega et ses collaborateurs ont observé de meilleures performances au travail, en particulier lorsque les télétravailleurs étaient affectés à des tâches créatives (Vega *et al.*, 2015). Dans le contexte européen, Varotsis précise toutefois que c'est seulement lorsque le télétravail s'accompagne d'horaires de travail flexibles que l'on peut escompter des améliorations en termes de rendement pour les services publics (Varotsis, 2022).

Sans jamais être directement convoquée, l'autonomisation des employés apparaît en filigrane dans la plupart de ces travaux comme un facteur d'amélioration des performances au travail. Si l'on replace la discussion dans le cadre théorique Job Demand-Resources (JD-R), la flexibilité des

conditions de travail représente une ressource pour l'employé, en l'occurrence parce qu'elle lui confère une certaine autonomie (Nakrošienė, Bučiūnienė et Goštautaitė, 2019). Le modèle JD-R pose en effet que des exigences professionnelles (charge de travail) élevées associées à de faibles ressources professionnelles (latitude décisionnelle, compétences, soutien) sont la source d'insatisfaction au travail, respectivement d'épuisement professionnel (Bakker et Demerouti, 2007). Dans cette optique, l'autonomisation soutient l'habilitation des employé-es à travers la liberté de choisir le moment, le lieu, les horaires ou la manière de travailler.

La performance au travail passe donc par une autonomisation des employés qui profitent ainsi d'une plus grande latitude décisionnelle, ou encore de la réduction du temps de communication avec les collègues. Sur cette base, nous faisons une première hypothèse que H1 : *En raison de l'autonomie qu'elle leur apporte, la flexibilisation des conditions de travail rend les employés publics plus performants au travail.*

En revanche, certaines études contredisent la thèse selon laquelle la flexibilisation des conditions de travail mène automatiquement vers des performances accrues chez les employés (Golembiewski et Proehl, 1980 ; Van Der Voordt, 2004 ; Chênevert *et al.*, 2023). Ceci pour plusieurs raisons : premièrement, il est possible de contester les bienfaits supposés de l'autonomie, car sur le long terme, on observe parfois une augmentation du nombre d'heures de travail réellement accomplies (workaholisme). Cela suggère que malgré la flexibilité de leur emploi du temps, les employés travaillent en définitive plus longtemps sans que cela se traduise par une amélioration proportionnelle de leur performance. En d'autres termes, la productivité apparente des télétravailleurs ne découle pas nécessairement de la flexibilisation des conditions de travail, mais

pourrait simplement résulter d'un volume plus important d'heures travaillées (Planchard et Velagic, 2020). Deuxièmement, on ignore en général dans quelle mesure l'autonomie conférée aux travailleurs se traduit effectivement par une modification du contenu même des tâches accomplies (Scaillez et Tremblay, 2016).

Troisièmement, en dépit de ses avantages, des travaux plus récents soulèvent des préoccupations quant aux risques liés au travail à distance. Un consensus émerge d'ailleurs pour reconnaître que les travailleurs bénéficiant de conditions de travail flexibles peuvent se sentir isolés à plusieurs niveaux : psychologique, physique, organisationnel et professionnel. Par exemple, la revue systématique de la littérature menée par Even (2020) note que les télétravailleurs exerçant à distance plus de deux jours par semaine ressentent un isolement organisationnel plus prononcé que ceux qui télétravaillent moins fréquemment (Golden *et al.*, 2008). Des risques supplémentaires pour la santé au travail incluent une nouvelle forme de présentisme engendrée par la difficulté à délimiter la frontière entre vie professionnelle et vie privée. Certains employés, en dépit du travail à distance, courent ainsi le risque de sombrer dans un épuisement professionnel (Chênevert *et al.*, 2023). Ce dernier scénario est particulièrement plausible chez ceux désignés comme étant des « intégrateurs » par Tremblay et Guénin (2010) : c'est-à-dire les employés qui luttent pour concilier leur sphère professionnelle et leur sphère privée, soit par préférence pour une coexistence constante de ces deux domaines, soit en raison d'une absence de directives claires de l'entreprise, ou encore en tant que femmes devant jongler avec des responsabilités parentales (Vayre, 2019). À l'inverse, les « segmenteurs » cherchent à restreindre cette perméabilité temporelle et spatiale entre vies professionnelle et privée. Dans ce dernier

cas, ce sont surtout les craintes liées à la détérioration de la communication interne et la dilution du sentiment d'appartenance qui prédominent (Edwards et Rothbard, 2000). Ceci sans compter le fait que le stress agit parfois comme un facteur limitant pour les performances au travail. Les chercheurs divergent encore sur le rôle (positif ou négatif) que jouerait la réduction du niveau de stress chez les télétravailleurs (Chênevert *et al.*, 2023).

Finalement, les liens entre la flexibilisation des conditions de travail et les performances ne sont pas toujours clairs dans la littérature. Ainsi, la revue de littérature de De Menezes et Kelliher (N=256) révélait que sur 42 articles portant sur la performance ou la productivité individuelles, seulement 13 (31 %) soutenaient l'idée d'une corrélation significative entre la flexibilisation des conditions de travail et les performances. Dans 69 % des cas, aucune association n'était établie. Les résultats des études portant sur les performances financières des entreprises étaient encore plus contrastés : dans 44 % des articles analysés, on trouvait un lien entre la flexibilisation des conditions de travail et les performances financières des organisations. En revanche, aucune corrélation ne ressortait dans 50 % des articles. Et même, dans 1 % des cas, les analyses se soldaient par une relation inverse (De Menezes et Kelliher, 2011).

En management public, les recherches se focalisant sur les impacts de la flexibilisation des conditions de travail sur les performances des employés du secteur public sont rares. Ces dernières années, nous avons recensé deux études mettant en lumière la difficulté d'inférer une augmentation des performances par suite du déploiement de pratiques de management flexibles. En cause, les conséquences de ces nouvelles façons de travailler sur le bien-être et d'autres conséquences précédemment décrites. Afin de mitiger les possibles effets négatifs

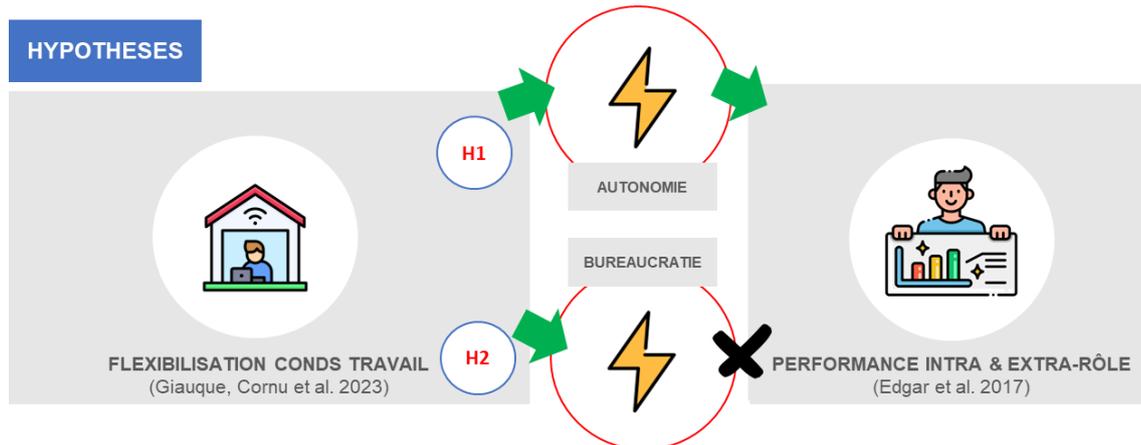
de la flexibilisation des conditions de travail sur les employés publics, Lopez-Cabarcos et Ferro-Soto recommandent d'identifier les ressources personnelles (comme le capital psychologique) et professionnelles (comme la réduction des conflits de rôle, l'autonomisation psychologique et le sens au travail) qui soutiennent le bien-être des employés. Cet enjeu est particulièrement crucial dans le domaine des soins de santé où les interactions physiques sont importantes (Lopez-Cabarcos *et al.*, 2020).

De même, Varotsis rappelle que le télétravail ne peut engendrer des performances que s'il est déployé dans une optique de flexibilité et associé à un changement organisationnel sous-jacent. Spécifiquement, une analyse de régression linéaire conduite par l'auteur, à partir d'un échantillon de 178 cadres et employés des services publics grecs, a mis en lumière que le télétravail n'avait pas eu d'impact positif sur l'efficacité au travail (Varotsis, 2022).

Ces études, bien que peu nombreuses dans le secteur public et traitant

généralement du télétravail, dépeignent une image plutôt pessimiste de la flexibilisation des conditions de travail. Elles contredisent les travaux soutenant un impact positif de la flexibilisation des conditions de travail sur les performances individuelles et organisationnelles. Elles suggèrent que les facteurs sous-jacents à la performance au travail dépendent possiblement d'une réalité plus complexe, allant au-delà de la traditionnelle flexibilisation du temps et de l'espace de travail. En conséquence, et parce que les organisations publiques sont notoirement plus bureaucratiques, avec des employés moins autonomes en raison de nombreuses règles (Borst, Kruyen *et al.* 2020, Giauque, Cornu *et al.* 2023), notre seconde hypothèse peut être ainsi formulée H2 : *En raison d'une bureaucratie qui limite leur autonomie, la flexibilisation des conditions de travail ne constitue pas systématiquement une source de performance au travail pour les employés publics.*

Figure 2 Hypothèses



Source :

Auteur

Dispositif méthodologique

Échantillon et collecte des données

Dans cette recherche quantitative, nous avons réalisé une enquête de climat social auprès des employés (cadres et non-cadres) de trois organismes publics opérant dans les secteurs suivants : santé, distribution d'énergie et protection civile. Nous avons été mandatés par ces

établissements, situés dans la région francophone de la Suisse, et totalisant environ 2 667 employés (Tableau 1), pour un audit organisationnel. À l'instar de nombreuses entreprises publiques, ces entités ont développé des pratiques de flexibilisation des conditions de travail en réponse aux nouvelles attentes de leurs effectifs. Nous avons collecté les données

entre mai et juillet 2022, avec des rappels à quatre semaines d'intervalle. Le taux de réponse atteint 40,80 %. Chaque participant a reçu une invitation à participer à l'enquête par courriel ou par le biais d'un formulaire papier. Au total 842 réponses

valides et complètes ont été analysées (Tableau 2). La participation à l'enquête était volontaire et anonyme. De plus, la confidentialité du traitement des données avait été garantie aux répondants.

Tableau 1 Taux de réponse entité

Organisation	Répondants	Effectif	% réponse
Secours	216	317	68.13
Hôpital	386	1700	22.70
Energie	240	650	36.92
Total	842		

Tableau 2 Données descriptives de l'échantillon

Rubrique		Fréq.	Pct. (%)	Pct. Cumul.
Gender	Masculin	397	47.1	47.1
	Féminin	445	52.9	100.0
Age	Gen-Z	26	3.1	3.1
	Gen-Y	261	31.0	34.1
	Gen-X	407	48.3	82.4
	Boomers	148	17.6	100.0
Diplôme	Scolarité obligatoire	41	4.9	4.9
	CFC	213	25.3	30.2
	Diplôme			
	ES/technique/Brevet			
	Maîtrise ou Diplôme			
	fédéral	153	18.2	48.3
	Maturité	45	5.3	53.7
	Licence ou Bachelor	66	7.8	61.5
	Master	182	21.6	83.1
	Doctorat	142	16.9	100.0
Contrat	CDI	706	83.8	83.8
	CDD	136	16.2	100.0
Niv. Hiérarchique	Collab. sans conduite de pers	712	84.6	84.6
	Collab. avec conduite de pers	115	13.7	98.2
	Direction	15	1.8	100.0
Ancienneté	Moins de 1 an	148	17.58	17.58
	1 à 2 ans	169	20.07	37.7
	3 à 5 ans	189	22.45	60.1
	6 à 10 ans	112	13.30	73.4
	11 à 15 ans	179	21.26	94.7
	Plus de 16 ans	45	5.34	100.0

Variables et échelles de mesure

L'échelle utilisée pour la récolte des données comprend plusieurs rubriques permettant de mesurer, entre autres, les pratiques de gestion des ressources

humaines (GRH), notamment celles adoptant une approche de flexibilisation des conditions de travail (temps, espace et coordination opérationnelle des tâches). Trois variables sont principalement mobilisées : d'abord la flexibilisation des

conditions de travail, inspirée de De Leede (2017), est mesurée par trois items permettant de vérifier l'« Existence et l'utilisation d'un espace flexible de travail, d'un temps de travail flexible et d'un accès flexible aux connaissances organisationnelles ». Souvent délaissé dans les études sur les *Nouvelles façons de travailler* (NWW), le dernier item est un apport de l'auteur visant à intégrer la flexibilité dans les relations de travail. Espace, temps et pratiques flexibles de travail, notamment dans les rapports de subordination, sont en effet les modalités les plus répandues de flexibilisation des conditions de travail. Quand bien même difficilement accessibles à tout type d'emploi, en l'occurrence dans les métiers au cœur des soins et services à la personne, ces modalités existent sous diverses formes dans de nombreuses organisations publiques et privées. À noter que les composantes de notre variable de flexibilisation des conditions de travail recoupent celles de l'échelle des NWW utilisée par Giaque et ses collègues (Gerards *et al.*, 2021; Renard *et al.*, 2021; Giaque *et al.*, 2023). De plus, les niveaux du coefficient Alpha de Cronbach pour les deux échelles sont presque identiques ($\alpha = .79$ dans notre étude et $\alpha = .77$ dans celle de Giaque).

La seconde variable clé concerne l'autonomie des employés. L'autonomisation joue un rôle essentiel dans l'amélioration des performances au travail en alimentant trois mécanismes : la délégation des responsabilités, l'encouragement à la prise d'initiatives, l'utilisation efficace des compétences et des talents là où ils sont le plus pertinents, enfin la valorisation du leadership (Appelbaum *et al.*, 2013; Boxall, 2018).

La troisième variable de notre étude évalue la performance professionnelle des participants selon un modèle structuré autour de deux dimensions : pour la performance intra-rôle, nous avons mobilisé les items relatifs à l'exécution des tâches d'Edgar *et al.* (2017). Spécifique-

ment, l'individu : « Exécute bien les parties essentielles de son travail » ; « Propose souvent de meilleures façons d'accomplir ses tâches principales » ; ou encore « S'adapte bien aux changements dans les tâches essentielles de son travail ». Ensuite l'échelle des comportements de citoyenneté organisationnelle de Podsakoff *et al.* (1990) a servi pour mesurer la performance extra-rôle. Par exemple : « Je donne volontiers de mon temps pour aider les autres qui ont des problèmes liés au travail. » ou encore « J'aide les autres dans leurs tâches. » (Podsakoff *et al.*, 1990; Edgar *et al.*, 2017). Toutes les variables sont évaluées par une échelle de Likert en 5 points avec des options de réponses allant de « très insatisfait » à « très satisfait » ou de « jamais » à « très souvent ».

Plusieurs variables de contrôle susceptibles d'affecter la performance au travail ont également été incluses afin d'assurer la robustesse des traitements statistiques : les types de contrats en raison de la probable différence de motivation au travail entre titulaires d'un CDD et d'un CDI ; l'âge ou l'appartenance générationnelle (XYZ) en reconnaissant que cela peut influencer la performance des employés, notamment à travers les différences de perception de la relation au travail ; le niveau hiérarchique en faisant l'hypothèse que le degré d'autonomie augmente avec le niveau hiérarchique de l'employé ; l'ancienneté, car l'expertise peut être fonction des années d'expérience ; finalement, le niveau de formation parce qu'il est plausible que les employés les plus qualifiés ou diplômés affichent une meilleure performance dans la réalisation de leurs tâches.

Le Tableau 3 synthétise les principales variables utilisées, ainsi que leur validité interne (mesurée par l'Alpha de Cronbach). Il est observé que la majorité de nos variables démontrent une bonne fiabilité interne. Elles peuvent donc être agrégées en toute confiance en calculant les moyennes de leurs items respectifs (Cronbach et Gleser, 1953; Hu et Bentler,

1999).

Tableau 3 Variables, dimensions and validité interne

Variable	Dimensions	Exemples d'Items/opérationnalisation	Cronbach
Flexibilisation des conditions de travail α = .79	Pratiques de GRH flexibles (temps, espace, et accès flexible aux connaissances organisationnelles)	« Existence et utilisation de pratiques flexibles en matière d'espace » « Existence et utilisation de pratiques de temps de travail flexible » « Existence et utilisation de pratiques d'accès flexible aux connaissances »	α = .69
	Autonomie/Empowerment au travail	« Responsabilisation » « Droit à la prise d'initiatives » « Encouragement au leadership »	α = .77
Performance α = .74	Performance intra-rôle	« S'adapte bien aux changements dans les tâches essentielles de son travail » « Exécute bien les parties essentielles de son travail » « Propose souvent de meilleures façons d'accomplir ses tâches principales »	α = .76
	Performance extra-rôle	« Je donne de mon temps pour aider les autres qui ont des problèmes professionnels ou non professionnels » « J'aide les autres dans leurs tâches. » « Je modifie mon horaire de travail pour répondre aux demandes de congés d'autres employés. »	α = .79
Contrôle	Contrat Génération Niveau hiérarchique Ancienneté Niveau de formation	CDD ou CDI Boomers, X, Y et Z Apprenti, Collaborateur, Cadre, Direction 1 à 30 ans de service « Sans diplôme » à « Doctorat »	-

Procédures d'analyse

Notre stratégie analytique comprend deux étapes : premièrement, tester l'existence d'une relation linéaire (régression linéaire simple) entre les pratiques de flexibilisation des conditions de travail et la performance autorapportée des répondants (H1). Ceci en faisant l'hypothèse que la flexibilisation des conditions de travail offre une autonomie plus importante dans la réalisation de leurs activités professionnelles. Pour cette régression, la variable expliquée « Performance au travail » (Y) est considérée comme une fonction linéaire de la variable explicative « Flexibilisation des conditions de travail » (X), contrôlée par les variables décrites dans le Tableau 3. Ce qui

donne l'équation générique suivante où β_0 est la constance et ϵ_k l'erreur d'estimation.

$$Y = \beta_0 + \beta_1 X_1 + \epsilon_k$$

Deuxièmement, grâce à une modélisation par équations structurelles, nous pouvons faire des analyses plus fines, testant ainsi les effets différenciés de la flexibilisation des conditions de travail (autonomisation, flexibilisation du temps, de l'espace et de l'accès aux connaissances organisationnelles) sur nos deux variables dépendantes (performances intra et extra-rôle). La Modélisation par équations structurelles présente deux avantages en termes de robustesse : (1) estimer simultanément une série d'équa-

tions de régression multiples indépendantes; (2) intégrer des variables latentes dans l'analyse, tout en tenant compte des erreurs de mesure (Paillé and Muchielli 2003, Hair 2011, Corbière and Larivière 2014, Salkind 2016)

Résultats

La matrice de corrélation bivariée de Pearson (Tableau 4) montre que nos variables indépendantes ne sont pas

contaminées par la multicolinéarité (toutes les corrélations étant inférieures à .80). D'ailleurs, tous les niveaux du VIF (Facteur d'Inflation de la Variance) restent inférieurs au seuil de 10, la tolérance est inférieure à 5 et le graphique P-P en annexe affiche des résidus normalement distribués (homoscédasticité). Des conditions qui contribuent à la robustesse de nos analyses de régression linéaire.

Tableau 4 Matrice des corrélations bi-variés (N=842)

	1	2	3	4
1 Flex. Tps, Esp., Sav.	1	.493**	.074*	.139**
2 Flex-Autonomisat.	.493**	1	.210**	.228**
3 Perf. Extra-rôle	.074*	.210**	1	.183**
4 Perf. Intra-rôle	.139**	.228**	.183**	1

** . La corrélation est significative au niveau 0.01 (bilatéral).

* . La corrélation est significative au niveau 0.05 (bilatéral).

L'examen de la matrice des corrélations permet de dresser quelques constats intéressants: d'abord nos deux sous-dimensions de flexibilisation des conditions de travail présentent le coefficient de corrélation le plus élevé ($r = .493$, $p < .01$). On remarque ensuite une corrélation plus importante entre la dimension Flexibilisation du temps, de l'espace et de l'accès aux connaissances organisationnelles et la performance intra-rôle ($r = .139$, $p < .01$) comparativement à la performance extra-rôle ($r = .04$, $p < .05$). Finalement, une corrélation positive apparaît entre la dimension Flexibilisation par autonomisation et les performances intra-rôle ($r = .228$, $p < .01$) et extra-rôle ($r = .210$, $p < .01$); signe que cette variable reste particulièrement importante pour les performances au travail des répondants.

Parmi les variables de contrôle, on constate de très faibles corrélations, quoique significatives, entre le type de

contrat et la performance intra-rôle ($r = -.078$, $p < .05$). Puis entre le niveau de formation et les performances intra-rôle ($r = .086$, $p < .05$), respectivement extra-rôle ($r = .070$, $p < .05$). Sans surprise, la flexibilisation des conditions de travail (temps, espace, accès aux connaissances et flexibilisation basée sur l'autonomisation) présente des corrélations plus importantes parmi les niveaux hiérarchiques les plus élevés ($r = .241$, $p < .000$ et $r = .252$, $p < .000$ respectivement).

Le Tableau 5 détaille les coefficients de notre modèle de régression linéaire. Ils révèlent que la flexibilisation des conditions de travail en tant que variable agrégée (flexibilisation du temps, de l'espace de travail, de l'accès aux connaissances organisationnelles & flexibilisation par autonomisation de l'employé-e) explique une faible proportion dans la variance de la performance globale des salariés interrogés ($\beta \text{ std.} = .239$, $p < .000$).

Tableau 5 Régression (DV= Performance globale)

Modèle	Coefs non std.		Coefs std.		Sig.	Colinéarité	
	B	Err. Std	Bêta	t		Tolérance	VIF
1 (Constante)	3.403	0.108		31.457	0.000		
Type de contrat	-0.047	0.046	-0.034	-1.020	0.308	0.988	1.012
Niveau de diplôme	0.026	0.008	0.103	3.076	0.002	0.991	1.009
Flex_conds_Travail	0.171	0.024	0.239	7.143	0.000	0.994	1.006

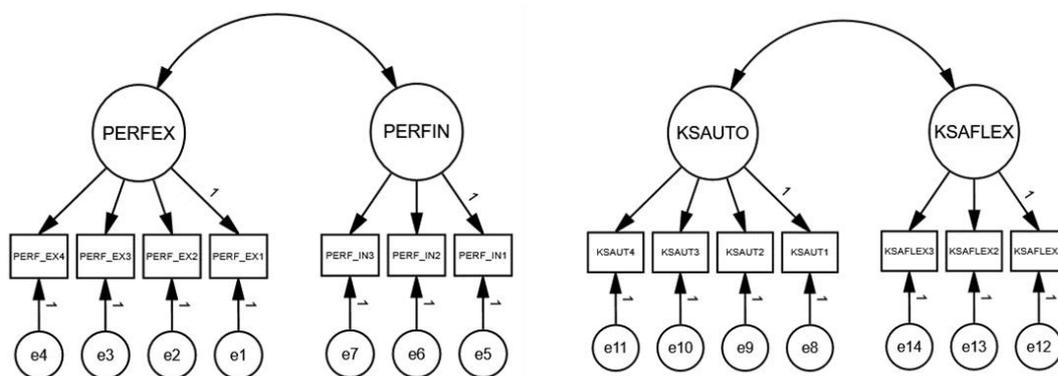
a. Variable dépendante : Performance Globale

Ces résultats soutiennent l'idée que la flexibilisation des conditions de travail produit un effet marginalement positif sur la performance globale des employés sondés. L'hypothèse H1 se trouve donc temporairement validée (en attendant d'être également confirmée par la modélisation par équations structurelles).

Afin d'affiner ces résultats, une modélisation par équations structurelles a permis de comparer l'effet différencié des sous-dimensions de nos deux formes de flexibilisation (variables indépendantes) sur les performances intra-rôle et extra-rôle des répondants (variables dépendantes). Pour ce faire, nous avons débuté par une

Analyse Factorielle Confirmatoire des deux échelles. Une technique statistique qui consiste à estimer les relations entre des variables observées et latentes, constitutives d'une échelle de mesure. Les deux variables latentes considérées pour ces échelles de mesure sont : la performance intra-rôle et la performance extra-rôle pour mesurer la performance comme variable latente. Puis la flexibilité temps, espace et accès aux connaissances organisationnelles, ainsi que la flexibilité fondée sur l'autonomisation de l'employé pour mesurer la flexibilisation des conditions de travail qui est notre seconde variable latente (Figure 3).

Figure 3 Modèles théoriques de la performance et de la flexibilisation des conditions de travail (CFA)



Les variables observées (4 pour la performance extra-rôle ; 3 pour la performance intra-rôle ; 4 pour la flexibilisation basée sur l'autonomisation de l'employé ; 3 pour la flexibilité du temps, de l'espace de travail et de l'accès aux connaissances organisationnelles) correspondent aux réponses fournies par les répondants de l'enquête aux items composant ces échelles. Les nombres « 1 » dans la Figure 3 (modèle

hypothétique à tester) signifient que le coefficient de régression a été fixé à 1 pour la variable concernée. Ceci permettant de minimiser le nombre de paramètres à estimer.

Le tableau des coefficients standardisés et non standardisés (Tableau 6) affiche des valeurs au-dessus du seuil de .60, sauf pour PERFEX3 ($\beta=.52$, $p=.000$) et KSAUT1 ($\beta=.50$, $p=.000$), ainsi que des relations significatives au niveau $p < .000$.

Tableau 6 Coefficients standardisés et non standardisé pour l'AFC

Variable observée	Variable latente	β	B	Err.	P
Bonne adaptation aux tâches essentielles (PERFIN1)		0.82	1.00		
Bonne exécution du travail (PERFIN2)	Perf. Intra-rôle	0.78	0.89	0.051	***
Force de proposition pour accomplir les tâches (PERFIN3)		0.61	0.93	0.059	***
Donne du temps pour aider les collègues (PERFEX1)		0.78	1.00		
Aide les autres dans leurs tâches (PERFEX2)	Perf. Extra-rôle	0.76	0.91	0.044	***
Modifie ses horaires de congés pour les autres (PERFEX3)		0.52	0.86	0.061	***
Assiste les collègues pour les soucis de travail (PERFEX4)		0.78	1.03	0.049	***
Existence et utilisation d'espaces de travail flexibles (KSAFLEX1)		0.60	1.00		
Existence et utilisation du temps de travail flexible (KSAFLEX2)	Flex. Tps, Esp.	0.61	0.99	0.07	***
Accès flexibles aux connaissances org. (KSAFLEX3)		0.77	1.18	0.08	***
Responsabilisation de l'employé (KSAUTO1)		0.50	1		
Possibilité de prendre des initiatives (KSAUTO2)	Flex. Auton.	0.73	1.69	0.13	***
Bonne utilisation des talents et compétences (KSAUTO3)		0.74	1.65	0.12	***
Encouragement au leadership (KSAUTO4)		0.72	1.82	0.14	***

Dans le Tableau 7, les indices d'ajustement obtenus pour l'AFC témoignent du fait que le modèle de base, confronté aux données empiriques, offre des indices d'ajustement satisfaisants,

confirmant ainsi la structure factorielle des deux échelles (voir également les coefficients Alpha de Cronbach dans le Tableau 3).

Tableau 7 Indices d'ajustement de l'AFC

	NFI	AGFI	CFI	RMSEA	SRMR	CR	AVE	CHI ²	DF	Prob.
Performance	0.970	0.960	0.970	0.060	0.029	0.884	0.526	56.857	13	0.000
Flexibilisation	0.973	0.969	0.981	0.052	0.029	0.821	0.403	42.968	13	0.000

Comme le montre la Figure 4, le modèle spécifique est identifié, détaillant les liens et les chemins hypothétiques entre la flexibilisation des conditions de travail (FLEX) et les deux dimensions de la performance au travail (PERF). Ce modèle a été estimé à l'aide de la méthode du Maximum de vraisemblance, étant donné que nos données suivent une distribution normale. La méthode du Maximum de vraisemblance vise à maximiser la probabilité que les valeurs des variables prédites soient correctes. Le schéma de la Figure 5 présente le modèle d'équations structurelles appliqué à l'ensemble de

l'échantillon. Les indicateurs d'ajustement du Tableau 8 sont remarquablement satisfaisants⁴.

⁴ Voir Hu, L. t. and P. M. Bentler (1999). « Cutoff criteria for fit indexes in covariance structure analysis: Conventional criteria versus new alternatives. » *Structural equation modeling: a multidisciplinary journal* 6 (1) : 1-55. pour les seuils d'acceptabilité des différents indices.

la flexibilité temps-espace de travail, respectivement accès aux connaissances organisationnelles et les performances intra-rôle ($\beta = -.16$, $p < .05$). Ce qui s'apparente à une baisse des performances intra-rôle malgré l'usage de pratiques de management flexibles. D'après nos estimations, de telles pratiques ne permettent pas à elles seules de prédire la performance extra-rôle ($\beta = .09$, $p > .05$) comme le suggérait H2. On constate également un lien positif et significatif entre les pratiques

d'autonomisation (empowerment) des employés et les performances intra-rôle ($\beta = .48$, $p < .000$) et extra-rôle ($\beta = .14$, $p < .05$). Pour finir, il apparaît que les pratiques de flexibilisation des conditions de travail apportent une plus grande autonomie aux employés comme nous l'avons déjà évoqué dans notre revue de la littérature ($\beta = .63$, $p < .000$). Pour rappel, l'autonomisation représente une condition importante de H1.

Tableau 9 Coefficients standardisés et non-standardisés pour le modèle structurel

VD	VI	Beta	Beta Std	S.E.	C.R.	P	Tot. std.	Dir. std.	Indir. Std.	P	
KSAUTO	<---	KSAFLEX	0.308	0.638	0.031	9.791	***	0.638	0.638	0	
PERFIN	<---	KSAFLEX	-0.108	-0.163	0.044	-2.429	0.015	0.144	-0.163	0.307	0.002
PERFEX	<---	KSAFLEX	0.07	0.097	0.047	1.493	0.135	0.190	0.097	0.093	0.036
PERFEX	<---	KSAUTO	0.218	0.146	0.095	2.294	0.022	0.146	0.146	0	
PERFIN	<---	KSAUTO	0.662	0.481	0.099	6.694	***	0.481	0.481	0	
PERF_EX1	<---	PERFEX	1	0.779							
PERF_EX2	<---	PERFEX	0.902	0.757	0.044	20.69	***				
PERF_EX3	<---	PERFEX	0.864	0.527	0.061	14.065	***				
PERF_EX4	<---	PERFEX	1.044	0.796	0.05	20.991	***				
PERF_IN1	<---	PERFIN	1	0.829							
PERF_IN2	<---	PERFIN	0.872	0.768	0.046	19.002	***				
PERF_IN3	<---	PERFIN	0.942	0.628	0.059	16.091	***				
KSAUT1	<---	KSAUTO	1	0.502							
KSAUT2	<---	KSAUTO	1.7	0.735	0.13	13.084	***				
KSAUT3	<---	KSAUTO	1.65	0.741	0.128	12.911	***				
KSAUT4	<---	KSAUTO	1.858	0.728	0.146	12.72	***				
KSAFLEX1	<---	KSAFLEX	0.84	0.6	0.06	14.109	***				
KSAFLEX2	<---	KSAFLEX	0.837	0.61	0.062	13.52	***				
KSAFLEX3	<---	KSAFLEX	1	0.775							

La comparaison entre les trois organisations sondées montre quelques similitudes et différences notables. Ainsi le lien entre la flexibilisation des conditions de travail et l'autonomisation s'avère toujours positif et élevé quelle que soit l'organisation, se situant autour de $\beta = .60$, $p < .000$. Le service de l'énergie est la seule organisation où l'influence négative de la flexibilisation temps-espace-accès aux connaissances organisationnelles sur la performance intra-rôle est répliquée, avec un coefficient plus élevé que celui estimé globalement pour les trois organisations ($\beta = -.39$, $p < .005$). L'influence positive de

l'autonomisation des salariés sur leur performance intra-rôle y est par contre plus importante ($\beta = .77$, $p < .000$), relativement aux établissements de protection civile ($\beta = .52$, $p < .000$) et hospitalier ($\beta = .31$, $p < .000$).

Dans tous les cas d'espèce, l'autonomisation des salariés, lorsqu'elle est intégrée à l'effort de flexibilisation, permet de générer davantage de performance intra-rôle. C'est ce que révèle le niveau de l'effet indirect de la flexibilisation du temps, de l'espace et de l'accès aux connaissances organisationnelles sur les performances intra-rôle

($\beta = .307$, $p < .000$), confirmant ainsi H1. Nos analyses complémentaires (analyse de médiation avec Bootstrap = 5000) montrent clairement un effet de médiation complète de la variable « Autonomisation des employés » dans la relation entre la flexibilisation des conditions de travail (temps, espace et accès aux connais-

sances organisationnelles) et les performances intra-rôle (Tableau 10). Dans un seul cas, en l'occurrence à l'hôpital, peut-on constater un effet positif et significatif de l'autonomisation sur les performances extra-rôle des employés, peut-être en raison de l'interdépendance de la plupart des métiers du soin.

Tableau 10 Analyses de médiation (Bootstrap = 5000)

Regressions :	Estimate	Std.Err	z-value	P (> z)
PERF_INTR <- KSA_FLEX (c)	0.025	0.029	0.865	0.387
KSA_FLEX <- KSA_AUT (a)	0.611	0.038	16.099	0.000
KSA_AUT <- PERF_INTR (b)	0.248	0.05	4.928	0.000
Variance :				
PERF_INTR	0.385	0.024	16.104	0.000
KSA_FLEX	0.638	0.037	17.439	0.000
KSA_AUT	0.506	0.03	16.968	0.000
R-Square:				
PERF_INTR	0.009			
KSA_FLEX	0.243			
KSA_AUT	0.052			
Defined Parameters:				
a*b	0.151	0.034	4.43	0.000

Discussion

Synthèse et interprétation des résultats

L'objectif de cet article était d'examiner l'impact de la flexibilisation des conditions de travail, source potentielle d'autonomie, sur les performances des employés publics. Notre avons testé un modèle de flexibilisation des conditions de travail qui permet de dépasser la simple notion de télétravail pour englober une autre modalité importante. En l'occurrence, une flexibilité dans les manières de travailler, manifeste dans l'accès facilité aux connaissances organisationnelles. Ceci en vue de tester les hypothèses suivantes auprès d'employés actifs dans les secteurs hospitalier, de l'énergie et de la protection civile :

H1 : *En raison de l'autonomie qu'elle leur apporte, la flexibilisation des conditions de travail améliore les performances intra-rôle et extra-rôle des employés publics.*

H2 : *En raison d'une bureaucratie qui limite leur autonomie, la flexibilisation des conditions de travail n'apporte pas plus de performance intra-rôle et extra-rôle aux employés publics.*

L'analyse par régression linéaire des effets de la flexibilisation des conditions de travail sur les performances des travailleurs du secteur public révèle que la flexibilisation des conditions de travail en tant que variable agrégée (temps, espace de travail, accès flexible aux connaissances organisationnelles et autonomisation de l'employé. e) explique une faible proportion dans la variance de la performance globale des salariés interrogés (β std. = .239, $p < .000$). Réputée statistiquement plus robuste, la modélisation par équations structurelles révèle même une association négative et significative entre la flexibilité temps-espace de travail-access aux connaissances organisationnelles et les

performances intra-rôle ($\beta = -.16$, $p < .05$). En fait, une baisse des performances intra-rôle malgré l'usage de pratiques de management flexibles. Ce qui peut s'interpréter comme symptomatique du fait que les pratiques de flexibilisation en soi ne mènent pas toujours vers les performances de leurs bénéficiaires. En revanche, la modélisation par équations structurelles a confirmé le fait que la flexibilisation des conditions de travail apportait plus d'autonomie au travailleur (39 % de la variance expliquée $R^2 = .39$). Et surtout que l'intégration de l'autonomisation des salariés à l'effort de flexibilisation permettait de générer davantage de performance intra-rôle dans tous les cas observés, voire également des performances extra-rôle dans le contexte hospitalier.

La discussion qui suit met en perspective nos résultats par rapport aux travaux et connaissances antérieurs.

Comme démontré dans les travaux antérieurs, la flexibilisation des conditions de travail ne saurait produire des effets positifs sur les performances individuelles et collectives que dans les conditions suivantes : bien encadrée par des règles claires, notamment en termes de définition des indicateurs de performance ; soutenue par un changement culturel dans les rapports de subordination, les pratiques managériales et le degré de bureaucratiation ; n'étant pas source de mal-être et d'isolement social de l'employé (Taskin and Edwards 2007, Scaillez and Tremblay 2016, Lopez-Cabarcos *et al.*, 2020, Planchard et Velagic, 2020). Cela explique sans doute les faibles coefficients de régression linéaire constatés entre la flexibilisation des conditions de travail et les performances au travail des employés publics sondés dans cette étude.

La seconde interprétation de nos résultats tient dans les capacités propres aux personnes bénéficiant de la flexibilisation des conditions de travail à s'auto-organiser, ou encore à pouvoir véritable-

ment « en profiter ». Certes le temps de communication au bureau avec les collègues (ou d'autres formes d'interruption) s'en trouve réduit, mais plusieurs études montrent que la productivité dépend aussi des interactions avec les membres de la famille du télétravailleur (Aguilera *et al.*, 2016). De plus, pour autant que ce dernier ait un profil « intégrateur », souhaitant jouer simultanément sur les registres professionnel et personnel, la performance n'est pas toujours garantie. Et même dans les cas où cet employé serait plutôt un « segmenteur », c'est la dégradation de la communication interne ou l'effacement du sentiment d'appartenance qui peuvent entraver ses performances au travail (Edwards et Rothbard, 2000).

En troisième lieu, soulignons que si les missions des organisations publiques semblent *a priori* claires, la mesure de leurs réalisations, notamment à travers les performances des agents publics, n'est pas toujours aisée (Knoepfel et Varone, 1998). Il est tout à fait plausible que des objectifs peu transparents aient un impact négatif sur les performances des travailleurs malgré leurs conditions de travail plus flexibles (Giauque *et al.*, 2023).

Alors que la flexibilisation en soi ne se traduit pas toujours par des performances positives au sein des organisations publiques étudiées, notre analyse approfondie révèle que c'est spécifiquement la dimension de l'autonomisation qui, lorsqu'elle est réalisée, permet plus de performances intra-rôle ($\beta = .48$, $p < .000$) et extra-rôle ($\beta = .14$, $p < .05$). Cette contribution substantielle s'aligne avec au moins deux perspectives théoriques développées ces dernières années : les théories motivationnelles de l'autodétermination qui préconisent justement une flexibilité plus grande dans les rapports de travail ; les approches du développement des ressources humaines par l'habilitation ; laquelle est indirectement facilitée par la flexibilisation des conditions de travail (Deci et Ryan, 2004,

Appelbaum *et al.*, 2011 ; Boxall, 2018). Chez Pierce et Newstrom, l'importance de l'autonomisation des employés pour les performances transparait dans une dynamique d'ajustement et d'adaptation continue avec l'environnement professionnel : participation accrue aux processus décisionnels, autonomie dans la réalisation des tâches, harmonisation optimale entre les rôles professionnels et personnels. En somme, il s'agit d'accorder aux employés davantage de contrôle sur leur travail, comme le préconisent depuis longtemps déjà les théoriciens des caractéristiques de l'emploi et de la santé au travail (Karasek Jr, 1979 ; Hackman et Oldham, 1980). Or malgré une reconnaissance implicite des liens entre autonomie et performance des employés, la majorité des études antérieures, n'en fait pas une condition préalable à leurs performances (Kossek et Ozeki, 1998 ; Vayre, 2019 ; Giaque *et al.*, 2023). Un manquement de la recherche en sciences de gestion et comportements organisationnels au moment où la « liberté », autrement dit l'autodétermination, connaît un regain d'intérêt à la fois dans et en dehors de l'entreprise. Une autodétermination qui s'exprime non seulement par la demande accrue d'autonomie, reconnue comme intrinsèquement liées aux NWW (Renard *et al.* 2021), mais également l'aspiration à s'engager simultanément dans plusieurs activités professionnelles (Autissier, 2022).

Cette recherche a aussi fait ressortir que l'influence positive de l'autonomisation des salariés sur leur performance intra-rôle était particulièrement marquante au sein de l'établissement public de distribution d'énergie ($\beta = .77$, $p < .000$), suivi par les établissements de protection civile ($\beta = .52$, $p < .000$) et hospitalier ($\beta = .31$, $p < .000$). En revanche, l'autonomisation semblait engendrer des performances extra-rôle plus importantes à l'hôpital. Cette dernière constatation suggère que les professionnels de la santé pourraient investir une part considérable de leur temps à soutenir

leurs collègues dès que l'occasion se présente. Nous l'interprétons comme le reflet de l'interdépendance prévalant dans la plupart des métiers liés aux soins. Cette explication serait toutefois incomplète si l'on omettait de prendre en considération les théories institutionnalistes qui mettent en avant les normes, valeurs et cultures spécifiques au secteur de la santé (March et Olsen, 1989). Ces éléments expliquent probablement aussi la différence d'attitudes entre les employés de l'établissement hospitalier et ceux des autres organisations étudiées. Ou encore le fait qu'avec plus d'autonomisation, les employés du service de l'énergie deviennent plus performants à la tâche, relativement aux deux autres établissements.

Apport pour la recherche

Cette étude offre plusieurs contributions significatives à la littérature en management public. La plus importante est sans doute d'avoir mis en évidence le rôle essentiel de l'autonomisation des employés (notamment le contrôle sur le temps, le lieu, la coordination et les échanges interpersonnels) dans la relation entre la flexibilisation des conditions de travail et leurs performances. Pour optimiser les avantages de la flexibilisation, il apparaît crucial de créer les conditions d'une plus grande autonomie des employés. Rendue effective et opérante dans la stratégie de flexibilisation des conditions de travail, l'autonomisation devient alors un facteur clé de performance au sein des organisations publiques.

Cette étude contribue en outre aux efforts de modélisation de la flexibilisation des conditions de travail. Ainsi contrairement aux études antérieures, principalement concentrées sur le télétravail (Kossek et Ozeki, 1998 ; De Menezes et Kelliher, 2011), nous complétons le modèle dit des *Nouvelles façons de travailler* (NWW) avec la dimension coordination du travail, dont une des traductions se trouve être l'accès flexible aux connaissances organisation-

nelles (Gerards *et al.*, 2021 ; Giaucque *et al.*, 2023).

Apport pour la pratique

Au niveau pratique, notre étude incite les professionnels de la gestion des ressources humaines dans les organisations publiques à intégrer davantage l'autonomisation des employés dans leurs stratégies de flexibilisation des conditions de travail. Pour ce faire, ils pourraient puiser dans la riche tradition de recherche sur les caractéristiques de l'emploi et la santé au travail (Hackman et Oldham, 1980 ; Wegman *et al.*, 2016 ; Parker *et al.*, 2017). Laquelle met en avant l'importance de l'auto-détermination des employés en tant que facteur de bien-être et de performances au travail. Il est évident que la réalisation de cette recommandation requiert un profond changement culturel dans le management des organisations publiques. Notamment en matière de coordination des tâches, ou encore pour ce qui concerne la définition et la gestion des performances au travail.

Limites et futures voies de recherche

Malgré la qualité de l'échantillon (N=842) et la robustesse des analyses (modélisation par équations structurelles), cette étude comporte quelques limites, dont la première est typique de la plupart des études quantitatives transversales. Une caractéristique qui rend difficile l'inférence de relations causales entre nos variables. Ceci pour une raison toute simple : les designs transversaux ne prémunissent pas contre le risque de causalité inverse. Pour éviter cela, il aurait fallu mener une étude longitudinale mesurant les variables indépendantes et dépendantes à différents moments dans le temps. Une seconde limitation est que la majorité des échelles de cette étude, notamment celle portant sur la performance au travail, sont basées sur des auto-évaluations. Un terrain fertile pour le biais de désirabilité sociale. Bien que l'échelle autorapportée de performance (intra- et extra-rôle) soit une pratique habituelle

dans de nombreuses études en management, elle demeure imparfaite et gagnerait à être complétée par des mesures plus objectives. Troisièmement, les échelles autorapportées, administrées de manière transversale pour mesurer les variables indépendantes et dépendantes, engendrent potentiellement un biais de variance commune. Pour évaluer la présence d'un tel biais, nous avons effectué le test de la « variable unique » avec SPSS. Ce test détermine si l'ensemble de nos items observés peut être réduit à une seule variable. Il mesure la proportion de variance expliquée par cette variable unique. Les résultats indiquent que seulement 22.08 % de la variance dans nos données pourrait être expliquée par une variable unique. Un seuil insuffisant pour confirmer l'existence d'un biais de variance commune (Podsakoff *et al.*, 2003 ; Gaskin, 2020). Une quatrième limitation réside dans le manque de données relatives aux caractéristiques des emplois de nos répondants. En particulier, il aurait été intéressant d'évaluer dans quelle mesure certains emplois, notamment ceux des domaines de la santé et de la protection civile, se prêtent davantage ou moins à la flexibilisation des conditions de travail. Nous aurions ainsi pu tester si les résultats obtenus diffèrent en fonction des particularités des métiers exercés ou de la culture organisationnelle.

En dépit de ces quelques limites, nos résultats demeurent encourageants et incitent à approfondir davantage la réflexion sur la modélisation de la flexibilisation des conditions de travail, respectivement ses répercussions sur les attitudes et comportements des employés publics. Nous appelons les recherches futures à explorer d'autres domaines de politique publique où la flexibilisation des conditions de travail serait applicable.

Conclusion

Alors que les aspirations individuelles et sociales face au travail évoluent sans

cesse, la flexibilisation des conditions de travail ne se limitera pas à un simple choix binaire entre le bureau et le télétravail. Cette transformation devra plutôt fusionner les environnements physiques et virtuels pour en faire de nouveaux espaces de travail innovants et adaptables, conçus pour renforcer tant les performances individuelles que collectives. Cet article permet d'approfondir notre compréhension de l'impact de la flexibilisation des conditions de travail sur les performances au travail des employé-es de la fonction publique. En particulier, il met en évidence le rôle crucial de l'autonomisation des employés comme facteur clé de leurs performances. Ainsi nous avons désormais une meilleure idée des aspects de la flexibilisation qui soutiennent le plus les performances individuelles et collectives. Nos résultats apportent ainsi des bases solides pour une gestion des ressources humaines plus éclairée, efficace, voire efficiente dans les organisations publiques.

Biographie

Armand Brice Kouadio est professeur de gestion des ressources humaines au sein de l'Université des sciences appliquées de Suisse occidentale (Neuchâtel). Au-delà de son enseignement axé sur le management stratégique du capital humain, ses recherches traitent, entre autres, des dynamiques comportementales en milieu organisationnel, de la conception et l'implémentation des politiques du personnel. Des travaux qui mettent en particulier l'accent sur les défis humains liés à la modernisation et à la flexibilisation des conditions de travail, notamment en réponse aux évolutions technologiques, ainsi qu'aux transformations du monde professionnel.

Armand Brice Kouadio is a professor of Human Resource Management at the University of Applied Sciences of Western Switzerland (Neuchâtel). Beyond his teaching focused on strategic human capital management, his research addresses,

among other things, behavioral dynamics in organizational environments, and the design and implementation of personnel policies. His work particularly emphasizes the human challenges associated with modernizing and making work conditions more flexible, especially in response to technological advancements and transformations in the professional world.

Bibliographie

AGUILERA, A. *et al.* (2016). "Home-based telework in France: Characteristics, barriers and perspectives." *Transportation Research Part A: Policy and Practice*, 92: 1-11.

APPELBAUM, E. *et al.* (2013). "The impact of new forms of work organization on workers." *Work and Employment in the High Performance Workplace*, 120.

APPELBAUM, S. H., M. ROY et T. GILLILAND (2011). "Globalization of performance appraisals: theory and applications." *Management Decision*, 49(3-4): 570-585.

AUTISSIER, D. (2022). « Des organisations hybrides en mouvement. La nouvelle donne du travail », *Question (s) de management* (3) : 67-73.

BAKKER, A. B. et E. DEMEROUTI (2007). "The job demands-resources model: State of the art." *Journal of managerial psychology*, 22(3): 309-328.

BELTRAN-MARTIN, I. *et al.* (2017). "The relationship between high performance work systems and employee proactive behaviour: role breadth self-efficacy and flexible role orientation as mediating mechanisms." *Human Resource Management Journal*, 27(3): 403-422.

BORST, R. T. *et al.* (2020). "The attitudinal, behavioral, and performance outcomes of work engagement: A comparative meta-analysis across the public, semipublic, and private sector." *Review of Public Personnel Administration*, 40(4): 613-640.

BOXALL, P. (2018). "The development of strategic HRM: reflections on a 30-year journey." *Labour & Industry: a journal of the social and economic relations of work*, 28(1): 21-30.

BRYNJOLFSSON, E. *et al.* (2020). *COVID-19 and remote work: An early look at US data*, National Bureau of Economic Research.

- CHENEVERT, D. *et al.* (2023). "Du télétravail à l'hybridité : une nouvelle manière de penser la gestion de nos organisations ?" *Revue internationale de psychosociologie et de gestion des comportements organisationnels*, 29 (77) : 5-22.
- CORBIERE, M. et N. Larivière (2014). *Méthodes qualitatives, quantitatives et mixtes : dans la recherche en sciences humaines, sociales et de la santé*, PUQ.
- CRONBACH, L. J. et G. C. GLESER (1953). "Assessing similarity between profiles." *Psychological bulletin*, 50 (6) : 456.
- DE LEEDE, J. (2016). *New Ways of Working Practices: Antecedents and Outcomes*, Emerald Group Publishing.
- DE LEEDE, J. et P. HEUVER (2016). New ways of working and leadership: an empirical study in the service industry. *New Ways of Working Practices*, Emerald Group Publishing Limited.
- DE MENEZES, L. M. et C. KELLIHER (2011). "Flexible working and performance: A systematic review of the evidence for a business case." *International Journal of Management Reviews*, 13(4): 452-474.
- DECI, E. et R. M. RYAN (2004). *Handbook of self-determination research*. Rochester, University of Rochester Press.
- EDGAR, F., A. GEARE et J. A. ZHANG (2017). "A comprehensive concomitant analysis of service employees' well-being and performance." *Personnel Review*.
- EDWARDS, J. R. et N. P. ROTHBARD (2000). "Mechanisms linking work and family: Clarifying the relationship between work and family constructs." *Academy of Management Review*, 25(1): 178-199.
- EMERY, Y. *et al.* (2008). "Swiss public servants' perceptions of performance in a fast-changing environment." *International Review of Administrative Sciences*, 74(2): 307-323.
- GASKIN, J. (2020). Structural equation modeling. MyEducator.
- GERARDS, R., A. DE GRIP et A. WEUSTINK (2021). "Do new ways of working increase informal learning at work?" *Personnel Review*, 50 (4) : 1200-1215.
- GIAUQUE, D., O. BOUKAMEL et A. B. KOUADIO (2022). *Bien-être et performance au travail*, EPFL Press.
- GIAUQUE, D. *et al.* (2023). "Opportunity to Use New Ways of Working: Do Sectors and Organizational Characteristics Shape Employee Perceptions?".
- GOLDEN, T. D., J. F. VEIGA et R. N. DINO (2008). "The impact of professional isolation on teleworker job performance and turnover intentions: does time spent teleworking, interacting face-to-face, or having access to communication-enhancing technology matter?" *Journal of applied psychology*, 93(6): 1412.
- GOLEMBIEWSKI, R. T. et C. W. PROEHL (1980). "Public sector applications of flexible workhours: A review of available experience." *Public Administration Review*, 40(1): 72-85.
- GRATTON, L. (2021). "How to do hybrid right." *Harvard Business Review*, 99 (3) : 66-74.
- GREER, T. W. et S. C. PAYNE (2014). "Overcoming telework challenges: Outcomes of successful telework strategies." *The Psychologist-Manager Journal*, 17(2): 87.
- HACKMAN, R. J. et G. R. OLDFHAM (1980). *Work Redesign*. Reading, Massachusetts, Addison-Wesley.
- HAIR, J. F. (2011). « Multivariate data analysis: An overview. » *International encyclopedia of statistical science*, 904-907.
- HOPKINS, J. et A. BARDOEL (2023). "The future is hybrid: how organisations are designing and supporting sustainable hybrid work models in post-pandemic Australia." *Sustainability*, 15(4): 3086.
- HU, L. t. et P. M. BENTLER (1999). "Cutoff criteria for fit indexes in covariance structure analysis: Conventional criteria versus new alternatives." *Structural equation modeling: a multidisciplinary journal*, 6 (1) : 1-55.
- KARASEK Jr, R. A. (1979). "Job demands, job decision latitude, and mental strain: Implications for job redesign." *Administrative science quarterly*, 285-308.
- KNOEPFEL, P. et F. VARONE (1998). *Mesurer la performance publique : méfions-nous des terribles simplificateurs*. 9^e Colloque international de la revue Politique et Management public.
- KOSSEK, E. E. et C. OZEKI (1998). "Work-family conflict, policies, and the job-life satisfaction relationship: A review and directions for organizational behavior human resources research." *Journal of Applied Psychology*, 83(2): 139-149.
- LISTER, K. et T. HARNISH (2011). "The shifting nature of work in the UK: Bottom line benefits of telework." *Telework Research Network*.

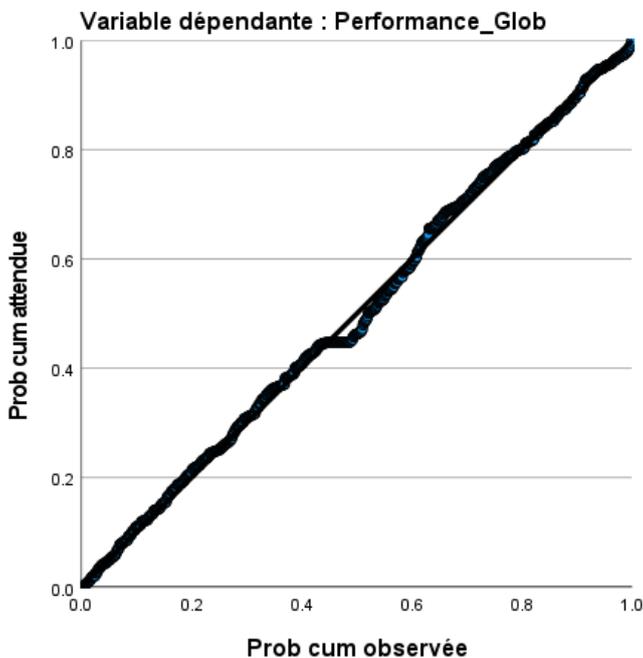
- LOPEZ-CABARCOS, M. A., A. LOPEZ-CARBALLEIRA et C. FERRO-SOTO (2020). "New Ways of Working and Public Healthcare Professionals' Well-Being: The Response to Face the COVID-19 Pandemic." *Sustainability*, 12(19).
- MARCH, J. G. et J. P. OLSEN (1989). *Rediscovering institutions*. New York, The free press.
- MARTINELLI, A. (2023). "Suisse. Les enjeux de la flexibilisation du temps de travail dans l'industrie des machines, des équipements électriques et des métaux." *Chronique Internationale de l'IRE* (1) : 55-69.
- NAKROSIENE, A., I. BUCIUNIENE et B. GOSTAUTAITE (2019). "Working from home: characteristics and outcomes of telework." *International journal of manpower*, 40(1) : 87-101.
- OGBONNAYA, C. et J. MESSERSMITH (2019). "Employee performance, well-being, and differential effects of human resource management subdimensions: Mutual gains or conflicting outcomes?" *Human Resource Management Journal*, 29(3) : 509-526.
- OLSON, M. H. et S. B. PRIMPS (1984). "Working at home with computers: Work and nonwork issues." *Journal of Social Issues*, 40 (3) : 97-112.
- PAILLE, P. et A. MUCHIELLI (2003). Les techniques d'analyse contextualisantes, structurales et métaphoriques. *L'analyse qualitative en sciences humaines et sociales* : 99-108.
- PARKER, S. K., C. KNIGHT et S. OHLY (2017). The changing face of work design research: Past, present and future directions. *The Sage handbook of human resource management*. A. -. Wilkinson, N.-. -Bacon, D. P.-. -Lepak and S. - Snella. London, Sage.
- PLANCHARD, J. et Z. VELAGIC (2020). "Évaluation de l'impact psychologique du télétravail." *Réf En Santé Au Trav*, 161 : 49-58.
- PODSAKOFF, P. M. *et al.* (2003). "Common method biases in behavioral research : A critical review of the literature and recommended remedies." *Journal of applied psychology*, 88(5) : 879.
- PODSAKOFF, P. M. *et al.* (1990). "Transformational leader behaviors and their effects on followers' trust in leader, satisfaction, and organizational citizenship behaviors." *The leadership quarterly*, 1(2) : 107-142.
- PONTIER, M. (2004). « Réflexions sur les spécificités d'une gestion des ressources humaines appliquée au contexte du télétravail. » *La Revue des sciences de gestion : direction et gestion*, 39 (206) : 95.
- RENARD, K. *et al.* (2021). "The Impact of New Ways of Working on Organizations and Employees: A Systematic Review of Literature." *Administrative Sciences*, 11 (2) : 38.
- ROY, J. (2022). « COVID-19, digitization and hybrid workspaces: A critical inflection point for public sector governance and workforce development. » *Canadian public Administration-Administration Publique Du Canada*, 65 (3) : 569-575.
- SALKIND, N. J. (2016). *Statistics for people who (think they) hate statistics*, Sage Publications.
- SCAILLEREZ, A. et D.-G. TREMBLAY (2016). "Le télétravail, comme nouveau mode de régulation de la flexibilisation et de l'organisation du travail : analyse et impact du cadre légal européen et nord-américain." *Revue de l'organisation responsable*, 11 (1) : 21-31.
- TASKIN, L. et P. EDWARDS (2007). "The possibilities and limits of telework in a bureaucratic environment: lessons from the public sector." *New Technology Work and Employment*, 22(3) : 195-207.
- TROUP, C. R., Judy (2012). « Working from home: Do formal or informal telework arrangements provide better work-family outcomes? » *Community, Work & Family*, 15(4) : 471-486.
- VAN DER VOORDT, T. J. (2004). « Productivity and employee satisfaction in flexible workplaces. » *Journal of Corporate Real Estate*, 6(2) : 133-148.
- VAROTSIS, N. (2022). "Exploring the influence of telework on work performance in public services: experiences during the COVID-19 pandemic." *Digital Policy Regulation and Governance*, 24(5) : 401-417.
- VAYRE, É. (2019). "Les incidences du télétravail sur le travailleur dans les domaines professionnel, familial et social." *Le travail humain*, (1) : 1-39.
- VEGA, R. P. A. *et al.* (2015). « A within-person examination of the effects of telework. » *Journal of Business and Psychology*, 30 : 313-323.
- WEGMAN, L. A. *et al.* (2016). "Placing job characteristics in context cross-temporal meta-analysis of changes in job characteristics since 1975." *Journal of Management* : 0149206316654545.

WIDAR, L. H., M. BOMAN, E. et WIITAVAARA, B. (2022). "How Is Telework Experienced in Academia?" *Sustainability*, 14(10).

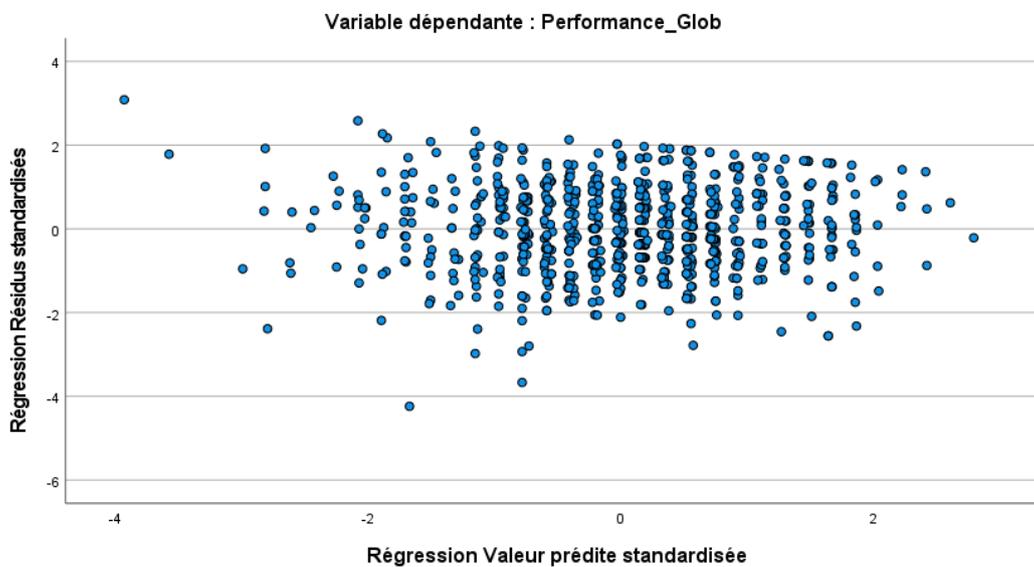
YANG, L., *et al.* (2022). "The effects of remote work on collaboration among information workers." *Nature human behaviour*, 6(1): 43-54.

Annexes

Tracé P-P normal de régression Résidus standardisés



Nuage de points



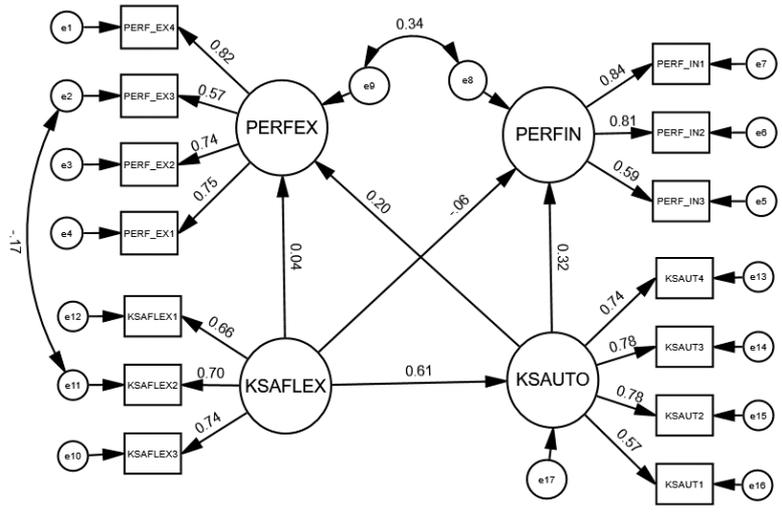


Figure 1 : Modèle structurel « Hôpital »

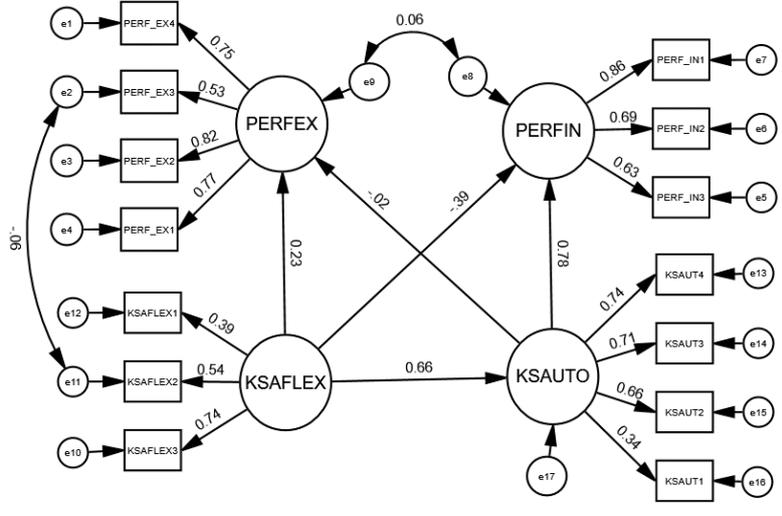


Figure 2 : Modèle structurel « Energie »

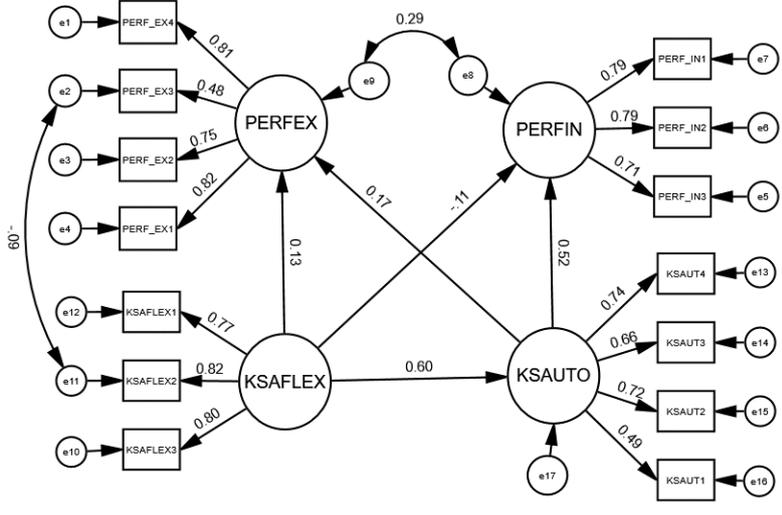


Figure 3 : Modèle structurel « Protection civile »