



HAL
open science

Ermant (2023)

Christophe Thiers, Yasmine Bourhim, Airelle Mandon, Sylvie Marchand,
Hassan El-Amir, Pierre Zignani, Anna Godefroy

► **To cite this version:**

Christophe Thiers, Yasmine Bourhim, Airelle Mandon, Sylvie Marchand, Hassan El-Amir, et al.. Ermant (2023). Bulletin archéologique des Écoles françaises à l'étranger, 2024, 10.4000/11sxa . halshs-04625568

HAL Id: halshs-04625568

<https://shs.hal.science/halshs-04625568v1>

Submitted on 26 Jun 2024

HAL is a multi-disciplinary open access archive for the deposit and dissemination of scientific research documents, whether they are published or not. The documents may come from teaching and research institutions in France or abroad, or from public or private research centers.

L'archive ouverte pluridisciplinaire **HAL**, est destinée au dépôt et à la diffusion de documents scientifiques de niveau recherche, publiés ou non, émanant des établissements d'enseignement et de recherche français ou étrangers, des laboratoires publics ou privés.



Distributed under a Creative Commons Attribution - NonCommercial - NoDerivatives 4.0
International License

Ermant (2023)

Christophe Thiers, Yasmine Bourhim, Airelle Mandon, Sylvie Marchand,
Hassan el-Amir, Pierre Zignani et Anna Godefroy



Édition électronique

URL : <https://journals.openedition.org/baefe/10740>

DOI : 10.4000/11sxa

ISSN : 2732-687X

Éditeur

ResEFE

Référence électronique

Christophe Thiers, Yasmine Bourhim, Airelle Mandon, Sylvie Marchand, Hassan el-Amir, Pierre Zignani et Anna Godefroy, « Ermant (2023) » [notice archéologique], *Bulletin archéologique des Écoles françaises à l'étranger* [En ligne], Égypte, mis en ligne le 01 mai 2024, consulté le 26 juin 2024. URL : <http://journals.openedition.org/baefe/10740> ; DOI : <https://doi.org/10.4000/11sxa>

Ce document a été généré automatiquement le 26 juin 2024.



Le texte seul est utilisable sous licence CC BY-NC-ND 4.0. Les autres éléments (illustrations, fichiers annexes importés) sont « Tous droits réservés », sauf mention contraire.

Ermant (2023)

Christophe Thiers, Yasmine Bourhim, Airelle Mandon, Sylvie Marchand,
Hassan el-Amir, Pierre Zignani et Anna Godefroy

NOTE DE L'AUTEUR

Année de la campagne : 2023 (26/10 – 04/12)

Autorité nationale présente : Ministère du Tourisme et des Antiquités (MoTA) représenté par Ahmed Abu el-Hassan Mohamed Youssef et Nubiya Kamel Malek Mohamed (inspectorat d'Ermant), Jehane Mohamed Maamoun et Asma el-Azab Mohamed (restauratrices).

Numéro et intitulé de l'opération de terrain : 17149 – Mission archéologique et épigraphique des temples d'Ermant

Composition de l'équipe de terrain : Hassan el-Amir (restaurateur, Ifao) ; Yasmine Bourhim (archéologue, indépendante) ; Anna Godefroy (topographe-géomaticienne, indépendante) ; Ayman Hussein (dessinateur, Ifao) ; Airelle Mandon (archéologue, Archaios) ; Sylvie Marchand (céramologue, Ifao) ; Émilie Saubestre (photographe, CNRS UAR 3172) ; Christophe Thiers (égyptologue, CNRS UMR 5140) ; Pierre Zignani (architecte, CNRS UMR 7065).

Partenariats institutionnels : CNRS, UMR 5140 Archéologie des sociétés méditerranéennes (ASM) ; CNRS, UAR 3172 Centre franco-égyptien d'étude des temples de Karnak (CFEETK) ; CNRS, UMR 7065 Institut de recherche sur les archéomatériaux (Iramat).

Organismes financeurs : Ifao ; CNRS ; LabEx ArchiMedE au titre du programme « Investir l'Avenir », ANR-11-LABX-0032-01 ; fonds Khéops pour l'archéologie ; société Archaios.

Sous les auspices de l'Ifao et du CNRS (UMR 5140 ASM, université Paul-Valéry Montpellier 3), la mission d'étude du temple d'Ermant s'est déroulée du 26 octobre au 4 décembre 2023. Nos remerciements s'adressent à Fathy Yassin, directeur des Antiquités de Haute Égypte, et Ramadan el-Nubi, directeur de l'inspectorat d'Ermant.

Ce travail bénéficie du soutien du LabEx ArchiMedE au titre du programme « Investir l'Avenir »,

ANR-11-LABX-0032-01 (« Les temples d'Ermant : archéologie, architecture et épigraphie »), du fonds Khéops pour l'archéologie et d'un partenariat de recherche avec la société Archaios.

Donnée scientifiques produites :

Dépôt sharedocs.huma-num.fr

<https://www.asm.cnrs.fr/les-fouilles/ermant>

<http://www.montpellier-egyptologie.fr/ermant>

1. Le temple ptolémaïque et romain de Montou-Rê

[Christophe Thiers]

Fig. 1. Localisation des secteurs étudiés (D. Laisney, Y. Mohamed, P. Zignani 2008).

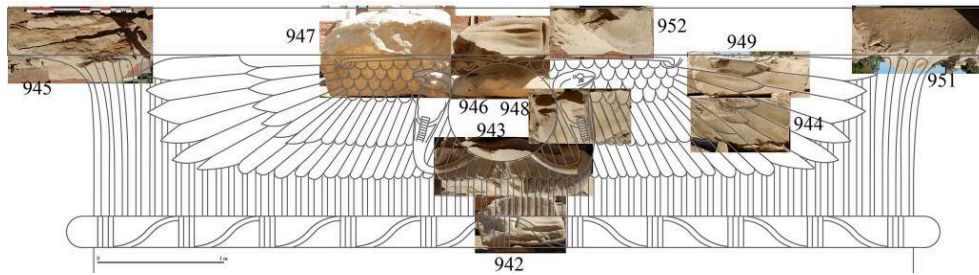


© Ifao. 17149_2023_NDMCN_001

1.1. Relevés épigraphiques

- 1 Une trentaine de blocs épars ont été étudiés cette année ; un nettoyage à l'arrière du temple a mis au jour deux talatates (blocs 955-956) portant le nom d'Aménophis IV. Devant le môle oriental du pylône, un ensemble de blocs a été étudié. Il est apparu que la plupart d'entre eux appartenaient à une corniche. Dix peuvent être regroupés et assurent la restitution d'un disque solaire ailé flanqué de ses deux *uraei* (blocs 942-949 et 951-952 ; fig. 2). Compte tenu de sa taille, on peut considérer que cette corniche appartenait à une porte d'enceinte d'environ 6,50 m de large (variable selon la taille restituée des ailes). Dans le même secteur, cinq blocs (26 + 246 + 63 + 67 + 154) ont été anciennement identifiés comme faisant partie d'un linteau au nom de Ptolémée VI Philométor et de son épouse Cléopâtre II. Malheureusement, il n'est pas possible en l'état d'assurer leur appartenance à la même porte que les vestiges de la corniche.

Fig. 2. Proposition de restitution d'une corniche de porte monumentale (C. Thiers).



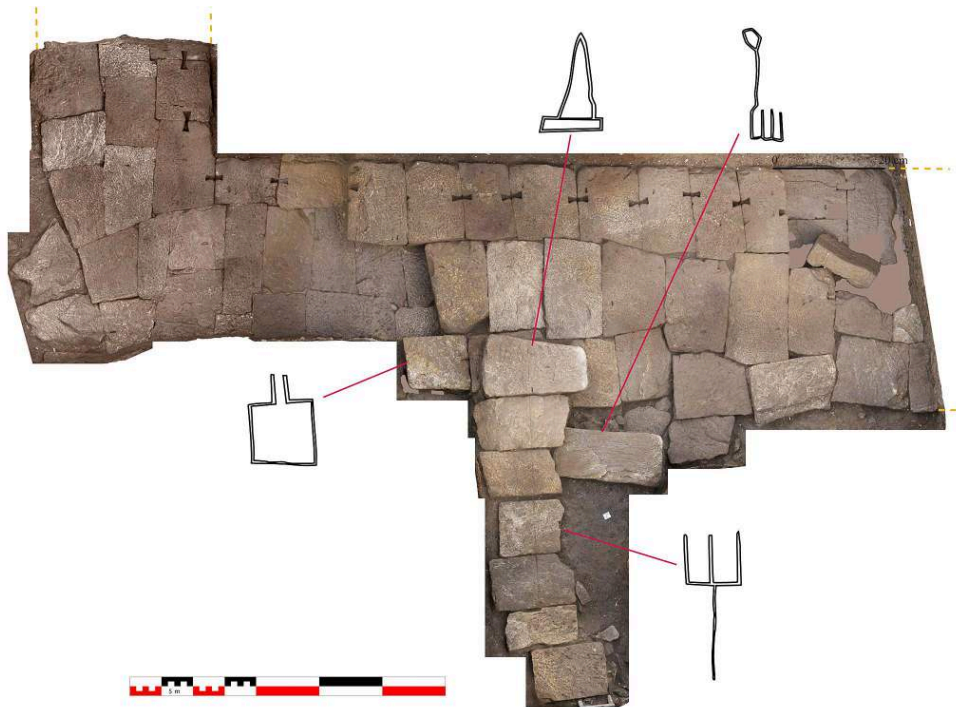
© CNRS-Ifao. 17149_2023_NDMPM_001

- 2 L'agrandissement des mastabas au nord-est du site (voir *infra*, « 4. Restauration-conservation ») a nécessité le déplacement de plusieurs blocs. Il a ainsi été possible d'assurer le raccord de trois d'entre eux (38, 40 et 53) trouvés il y a quelques années à l'extérieur de l'enceinte du temple.
- 3 À l'arrière (nord) du temple, l'amoncellement de blocs est le témoin du démantèlement du temple opéré pendant l'Antiquité tardive. L'inventaire préliminaire réalisé en 2003 a été complété (environ 80 blocs) afin de préparer une étude plus précise la saison prochaine.

1.2. Le lac sacré

- 4 Le sondage effectué en 2022 a été prolongé à l'est et à l'ouest, en suivant l'alignement principal de blocs munis de queues d'aronde. Après d'intenses efforts déployés pour enlever une grande quantité de débris, l'angle intérieur sud-ouest a été mis au jour : c'est un indice précieux pour situer le lac par rapport au temple lui-même et au mammisi démantelé en 1861-1862.
- 5 Sur la zone fouillée, le mur de fondation mis au jour cette saison mesure 14,5 m de long (E-O) et 4,70 m de large (N-S). Plusieurs blocs portent des marques de carriers bien connues qui complètent le corpus signalé en 2022 (clé, trident et plan de maison/table d'offrande). Les ortho-images et le levé topographique ont été réalisés par É. Saubestre et A. Godefroy (fig. 3).

Fig. 3. État de dégagement des fondations du lac sacré (É. Saubestre, A. Godefroy).



© CNRS-Ifao. 17149_2023_NDMPM_002

- 6 Nous sommes confrontés au même problème que la saison dernière. Environ 3,70 m de débris modernes recouvrent les vestiges du lac. Restes de sacs en plastique, verres modernes et briques ont été trouvés très profondément dans le sondage. Cette énorme quantité de débris pourrait être enlevée mécaniquement si les autorités égyptiennes en donnaient l'accord.

1.3. Relevés architectural et topographique

[Pierre Zignani, Anna Godefroy, Émilie Saubestre]

- 7 P. Zignani a repris le relevé architectural du niveau de fondation du temple, en se concentrant sur le côté ouest du sanctuaire. A. Godefroy a relevé les zones archéologiques étudiées cette saison, en particulier le secteur 4 et la zone du lac sacré, en collaboration avec É. Saubestre (ortho-images et modèles 3D).

2. Fouilles du parvis du temple

[Yasmine Bourhim, Airelle Mandon]

2.1. Secteurs 2 et 3

[Y. Bourhim]

- 8 L'objectif des travaux archéologiques menés dans le secteur 2 (zone 3) cette saison était d'atteindre le pavement/la plateforme de briques crues du Moyen Empire sur l'ensemble de la zone, ainsi que de fouiller le reste de la tranchée de fondation du pylône (fig. 4). Le retrait des niveaux archéologiques laissés en place la saison dernière

a permis de dégager davantage la plateforme et de recueillir un peu de matériel céramique dans la tranchée de fondation. Nous avons pu constater que la découpe de la structure en briques crues a été réalisée au plus près des besoins nécessaires à l'implantation des blocs de fondation du pylône.

Fig. 4. Secteur 2, vue du pavement du Moyen Empire sectionné par la tranchée de fondation du pylône du Nouvel Empire (Y. Bourhim).



© Ifao. 17149_2023_NDMPF_001

- 9 Dans le secteur 3, l'arasement des assises de briques de la structure romano-byzantine a permis de tracer une limite nette entre celle-ci et un niveau de sol. Par ailleurs, deux négatifs de piliers semblent se dessiner à l'avant du pylône. Il serait souhaitable de réaliser une tranchée perpendiculaire au pylône pour fouiller ces niveaux et comprendre leurs relations stratigraphiques, ainsi que pour atteindre la tranchée de fondation du pylône et recueillir de nouveaux éléments de datation.

2.2. Secteur 4

[A. Mandon]

- 10 L'étude de cet espace intervient à la suite de la fouille des secteurs situés sur le parvis du temple au sud-ouest du pylône, réalisée par Y. Bourhim entre 2019 et 2022, et à la découverte de la plateforme datée du Moyen Empire. Conservée sur une surface d'environ 56 m², les limites méridionales de cette plateforme n'ont toutefois pas été atteintes. La fouille de ces zones a également permis de mettre au jour des structures romano-byzantines maçonnées de briques en terre crue. L'une d'entre elles, la fondation d'un mur/massif orienté NO-SE observé sur 5 × 2 m (SB 102), contient des briques crues dont le module est de 32 × 15 cm. Cette structure recoupe le mur MR 107/1020 directement lié au pavement du Moyen Empire (SB 218).
- 11 Le sondage ouvert au sud-ouest du parvis du temple s'inscrit dans une volonté de continuer la fouille des éléments découverts. Il s'agissait de délimiter la plateforme du

Moyen Empire (SB 218) et d'appréhender l'étendue du mur (MR 107/1020), ainsi que du mur/massif en briques crues (SB 102). Cette étude intervient dans un contexte non perturbé par les fouilles britanniques du début du xx^e siècle et permettra d'obtenir une séquence stratigraphique complète ainsi que des éléments de datation associés.

- 12 Situé à environ 4 m au sud-ouest du secteur principal, le sondage s'étendait sur une petite surface de 15 m², avant d'être rapidement élargi au nord pour atteindre 25 m². La fouille de ce sondage orienté NE-SO s'est arrêtée à 0,97 m de profondeur (fig. 5).

Fig. 5. Orthophotographie du secteur 4 (A. Mandon).



© Ifao. 17149_2023_NDMPF_002

- 13 Le décapage de plusieurs niveaux de remblais contemporains successifs permet de constater la présence d'une structure quadrangulaire située à l'ouest de la zone de fouille et dont seulement trois côtés sont visibles. Cette structure (SB 400) s'étend sur 1,7 × 1,1 m et est orientée NE-SO. Elle est constituée de deux alignements de briques crues parallèles orientés NE-SO. Les briques crues de l'alignement sud (US 4002) sont posées à plat sur 1,2 × 0,2 m (30 × 16 cm). Les briques crues de l'alignement nord, au nombre de 19, sont posées de chant sur 1,56 × 0,3 m (30 × 8 cm). Les deux alignements espacés de 0,8 m sont joints à l'est par deux à trois briques crues posées de chant (US 4003).
- 14 Cette structure, dont la nature et la fonction restent indéterminées, intervient sur un niveau de remblais argileux, hétérogène et compact (US 4011), dont le faciès céramique se caractérise par la présence de nombreux éléments datant de l'époque ptolémaïque (*infra*, rapport de S. Marchand), ainsi que par la présence de deux pièces de monnaie (4011-18 ; 4011-19) attribuées à la même époque.
- 15 Cette couche recouvre une structure (SB 401/4006), probable continuité du parcours du mur/massif SB 102 (SB 401/4006) au sud. La structure, qui mesure 4,1 × 1,18 m, est

constituée de briques crues posées à plat d'un module de $33 \times 16 \times 8$ cm, visibles sur trois à quatre assises. Traversant l'intégralité du secteur de fouille dans son axe NO/SE, la structure est recoupée sur sa première assise par une tranchée (TRA 404/4014) orientée O-E et comblée par un sédiment sableux contenant de nombreuses inclusions de calcaire (US 4016) (fig. 6).

Fig. 6. Tracé de la canalisation CAN405 qui passe sous le massif SB 401 (A. Mandon).



© Ifao. 17149_2023_NDMCN_002

- 16 Le dégagement du niveau de remblais argileux permet l'identification de trois fosses détritiques. Une première fosse (FOS 402/4009) située à l'est, dont le comblement (US 4008) présente du matériel moderne et plus ancien dont un fragment de lampe moulée d'époque ptolémaïque (4008-01). Une seconde fosse (FOS 403/4012) est comblée par un sédiment (US 4013) présentant un faciès céramique hétérogène datant de l'époque romaine-romaine tardive (US 4013) (voir *infra*, « 3. Études céramologiques »). Enfin, le comblement d'une troisième fosse (FOS 406/4026) dont la fouille reste incomplète (US 4025) livre des éléments de datations hétérogènes et un bloc de calcaire certainement utilisé comme aiguiseur. Située en bordure sud-ouest du sondage, la présence de ce bloc a permis d'évaluer la profondeur de cette fosse à plus d'1 m, ce qui a contraint à l'arrêt de sa fouille.
- 17 Ces structures fossoyées sont postérieures à des niveaux de remblais livrant des assemblages complets byzantins et ptolémaïques. Le dégagement d'un remblais limoneux-argileux (US 4028) à l'est du mur/massif permet d'identifier la présence de cinq éléments de canalisation complets et imbriqués (CAN405/4018-4022) traversant de part en part (CAN409/4034-4035) la structure. Visible sur $1,83 \times 0,3$ m, leur mise en place semble avoir fait l'objet d'un léger creusement comblé par un sédiment limoneux-argileux gris-beige (US 4023/US 4024). Aux abords du massif en terre crue, les tuyaux semblent reposer sur une saillie de briques crues (US 4049), possible ressaut de fondation du mur/massif.

- 18 Les tuyaux, cylindriques et concaves en partie centrale, sont imbriqués selon le pendage du terrain et filent du SO vers le NE. Calés par des éléments de briques cuites, seuls deux tuyaux sont complètement visibles. Ils mesurent 46-54 cm de long pour une ouverture maximale de 26-30 cm et minimale de 19-22 cm. La céramique collectée lors du nettoyage de cette structure offre un horizon homogène, ptolémaïque. Cependant, l'un des tuyaux identifiés semble avoir un module plus étroit et plus fin (US 4022) témoignant potentiellement d'une hétérogénéité chronologique dans la mise en place de la structure.
- 19 Leur imbrication, orientée de manière similaire à celle retrouvée au sein du secteur 2 (CAN 215), est néanmoins différente de celle étudiée lors des fouilles britanniques dans le passage du pylône, au sens d'imbrication contraire¹. Le tracé du système hydraulique découvert ici reste indéterminé et sa connexion avec les éléments de canalisation retrouvés au sud-ouest du pylône est incertaine. Aussi, le prélèvement et l'étude de ces tuyaux de terre cuite pourrait informer sur le contexte d'utilisation de cette canalisation et des probables restaurations ou réutilisations qui lui sont liées. Des éléments de canalisation similaires faisant partie d'un contexte ptolémaïque ont été trouvés au sein du temple de Tôd et présentent des traces de réutilisation².
- 20 À l'ouest du mur/massif, la canalisation est visible grâce à deux éléments de terre cuite. L'un dans la coupe du mur/massif, d'un diamètre de 15 cm, l'autre fiché dans la coupe est du sondage, détérioré. L'identification de ces éléments intervient de façon concomitante à la découverte d'une maçonnerie en briques (SB 408) identifiée sous un niveau de remblais (US 4027). La maçonnerie prend appui sur le massif de briques crues et vient de part et d'autre des tuyaux afin de consolider la structure hydraulique. De forme rectangulaire, elle est orientée est-ouest. Elle est constituée de deux pavements parallèles de briques rectangulaires et quadrangulaires (33 × 16 / 16 × 16 cm). Ces pavements mesurent respectivement 1,7 × 0,8 m (US 4032) et 1,3 × 0,3 m (US 4046). Éloignées de 0,6 m, ces deux extrémités pavées reposent sur deux alignements de briques posées de chant (16 × 8 cm) d'environ 1,78 × 0,16 m, orientés nord-sud et séparés de 0,5 m. La structure a probablement fait l'objet d'un réaménagement, visible grâce à un alignement de briques et de pierres parallèle au pavement sud mis en place sur le pavement nord afin de rétrécir l'espace dédié à l'écoulement de l'eau. Cette structure témoigne du soin apporté à la canalisation et potentiellement de son importance au sein du site.
- 21 Adossées contre le mur massif, deux structures maçonnées de briques en terre crue ont été mises au jour (SB 407/SB 410). Ces structures mesurent toutes deux 1,79 × 0,8 m et sont orientées SO-NE. Leur partie centrale est très peu conservée. Le sédiment des briques, plus sableux que celui utilisé pour mettre en place le mur massif, s'effrite rapidement et ne permet pas la bonne conservation des éléments. La structure sud (SB 407) est composée de deux alignements de briques crues posées à plat sur lesquels deux rangées d'adobe sont visibles. La première rangée comporte sept briques crues (30 × 18 cm). La seconde rangée est constituée de briques crues au module restreint (24 × 14 cm) posées de chant. La structure nord (SB 410/4045) prend appui contre la maçonnerie de briques (SB 408). Elle se compose de trois rangées de briques crues posées de chant (25 × 8 cm) reposant sur une sorte d'assise de fondation visible en ressaut (US 4047).
- 22 La nature de ces structures reste indéterminée tout comme leur contemporanéité. Il semblerait toutefois qu'elles fonctionnaient après la mise en place de la maçonnerie

canalisant la structure hydraulique ainsi qu'après la première phase du mur/massif. En cela, elles témoigneraient d'une phase d'occupation postérieure et viendraient souligner la fonction du mur massif (SB 401). Il semble en effet que les assises de la structure massive dégagées lors de la fouille interviennent dans une ultime phase de fondation du mur fonctionnant de manière contemporaine à une période de restructuration de l'espace.

Perspectives

- 23 Bien que la fouille de cet espace ne nous ait pas permis d'appréhender les limites du pavement du Moyen Empire ni le mur associé (MR 107), l'opération archéologique menée dans cette zone a permis de constater la richesse et la bonne conservation des structures de ce petit espace.
- 24 L'étude du secteur, préservé des fouilles britanniques du début du xx^e siècle, a permis de mettre au jour une structure localisée dans le même axe que le mur/massif byzantin, adoptant les mêmes dimensions structurelles et modulaires. Cet ensemble comprend probablement deux phases de construction entre lesquelles est mise en place la canalisation. L'arrêt de la fouille intervient alors que de possible niveaux de circulation ont été découverts (niveaux indurés, céramiques posées à plat) et qu'un ressaut est identifié sous le mur/massif. La présence de ce ressaut témoigne de l'importance du mur SB 401. Il serait en effet possible de considérer ce mur, aux imposantes fondations étendues, comme un mur périphérique important, ce qui pourrait expliquer la différence de l'occupation bâtie des espaces à l'est et à l'ouest de ce dernier.
- 25 En termes de chronologie, la fouille ne livre aucun contexte discriminant. Le matériel céramique retrouvé est celui de remplissages de fosses ou de remblais. Toutefois des ensembles ptolémaïques, romains et byzantins ont pu être identifiés.

3. La céramique du secteur 4

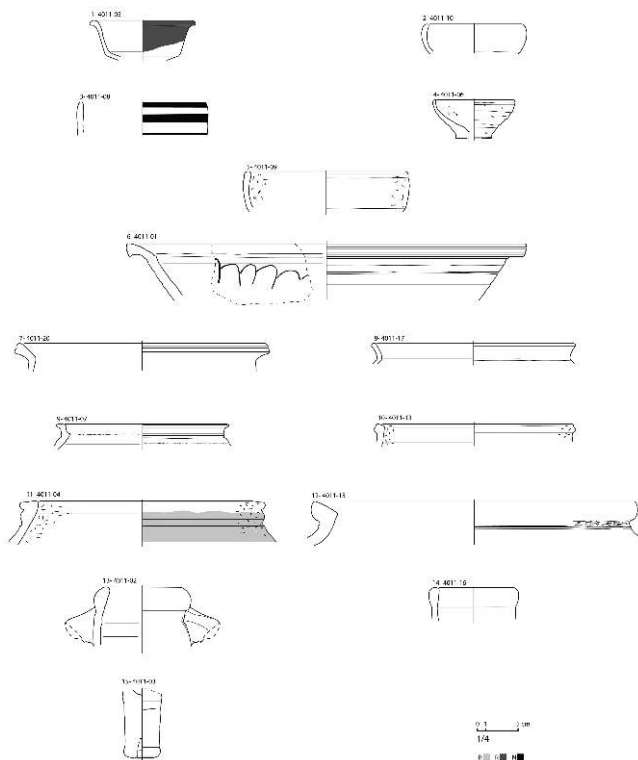
[S. Marchand, avec la collaboration de A. Hussein]

- 26 La mission d'études céramologiques, qui s'est déroulée du 2 au 30 novembre 2023, a été consacrée au mobilier céramique découvert dans les secteurs 2 et 3 en novembre 2022, ainsi qu'à celui des secteurs 2 et 4 provenant des fouilles de la saison en cours. Presque toutes les couches du secteur 2, qui a livré peu de mobilier, sont datées par la céramique du Moyen Empire à la XVIII^e dynastie. Le présent rapport se focalise sur la céramique du secteur 4, qui a été ouvert cette saison.
- 27 Seuls des remblais argileux recouvrant une canalisation (CAN405) en terre cuite ont été dégagés dans le secteur 4. Accompagnée d'un dispositif en briques cuites, celle-ci est composée de tuyaux en céramique intacts encastrés les uns dans les autres, qui semblent tous appartenir au « Type tuyau 1 » déjà identifié en 2021 et en 2022 dans le secteur 2 (CAN215, US 2053 ; US 2071). La datation de ce type de céramiques spécialisées, faute d'un référentiel archéologique suffisant, est peu aisée à préciser. D'après le contexte archéologique, on serait tenté de les dater de l'époque byzantine. Le mobilier céramique associé aux canalisations du secteur 4 étant quasiment inexistant et peu discriminant, il faudra attendre leur démontage en 2024 pour obtenir davantage de renseignements sur la mise en place de ce dispositif. À noter que la fouille du site voisin

de Tôd a livré des tuyaux de canalisations rigoureusement identiques, qui ont été datés de l'époque ptolémaïque.

- 28 Les remblais supérieurs sont hétérogènes et comprennent, dans des proportions variables selon les couches archéologiques, des céramiques datées des époques ptolémaïque, romaine et byzantine. On observe quelques rares intrusions de tessons plus anciens, datés du Moyen Empire ou du Nouvel Empire.
- 29 Le fait marquant réside dans la forte densité de tessons d'époque ptolémaïque dans toutes les couches archéologiques du secteur 4, voire leur homogénéité dans certaines d'entre elles (fig. 7-8). Rappelons que la céramique ptolémaïque est déjà attestée dans les fouilles des secteurs 1 et 2, mais également dans celles menées à l'intérieur du temple.
- 30 D'une façon générale, on observe que les tessons des céramiques ptolémaïques des remblais du secteur 4 sont de grande taille et appartiennent tous au groupe domestique. Deux catégories de vases dominent la documentation : celle de la vaisselle de table, tout d'abord, avec de nombreux exemplaires de bols convexes à base annulaire en pâte alluviale et à engobe rouge poli (fig. 7.2-3 ; fig. 8.2-5) ; les grands vases de stockage, ensuite, bien connus dans les fouilles de la région thébain, avec plusieurs bords associés à des fragments de panses, en pâte alluviale sableuse et à engobe blanc épais (fig. 7.11 ; fig. 8.10). À celles-ci s'ajoutent des fragments de larges bols à marli parfois décorés (fig. 7.6-7 ; fig. 8.6), des bords de marmites (fig. 7.8-9) et quelques bords d'amphores de production régionale en pâte calcaire (fig. 7.13-15, groupe AE1/ Haute Égypte). Enfin, on compte un bord de pichet à col haut (fig. 8.9) et un fragment d'assiette « *Fish-Plate* », en argile locale à cuisson réductrice et à surface noire polie, qui est une forme emblématique du répertoire grec (fig. 8.1).
- 31 L'ensemble du mobilier céramique du secteur 4 attribué à l'époque ptolémaïque s'inscrit entre la seconde moitié du III^e s. et le début du II^e s. av. J.-C.
- 32 Quelques rares objets mis au jour dans ce secteur sont également rattachés à l'époque ptolémaïque. Le premier est un fragment de valve supérieure d'une lampe moulée en pâte alluviale fine à engobe rouge poli et à décor rayonnant ; le second est une pièce de monnaie en bronze qui présente sur une face deux aigles accolés et sur l'autre, un visage de profil masculin chevelu et barbu (US 4011-19).

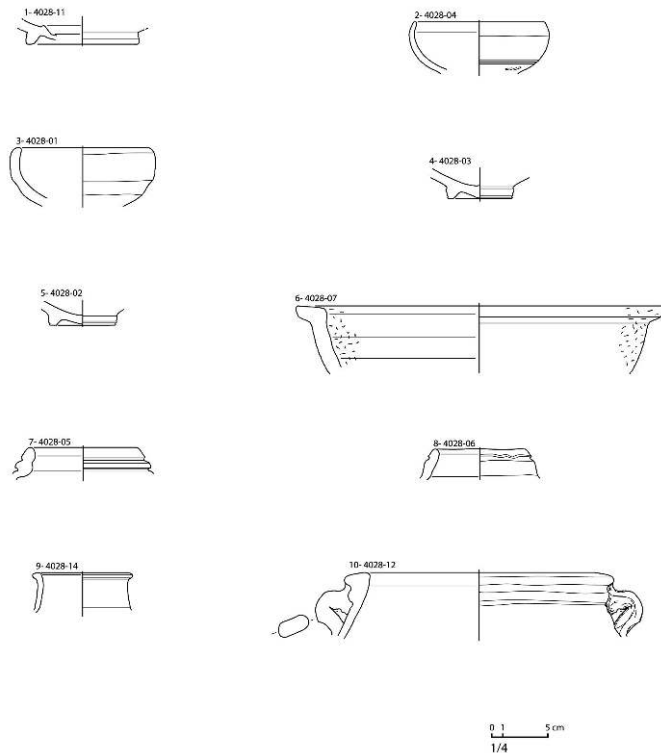
Fig. 7. Ermant, secteur 4, US 4011 (Ifao/A. Hussein, S. Marchand).
Assemblage complet. Datation : époque ptolémaïque.



1. Bol à lèvre déversée et à carène basse, en pâte d'Assouan et à engobe rouge mat partiel.
2. Bol convexe, en pâte alluviale fine et à engobe rouge poli.
3. Bol à parois droites en pâte alluviale sableuse, à décor peint de bandes noires sur un engobe rouge épais et brillant.
4. Bol/couvercle à fond plat au façonnage peu soigné, en pâte alluviale.
5. Plat à carène basse, en pâte alluviale dure à fin dégraissant végétal et à engobe orangé épais.
6. Plat creux à marli mouluré en pâte alluviale dense sableuse avec décor interne peint festonné de lignes noires fines sur engobe blanc, et à engobe rouge à l'extérieur.
7. Plat creux à marli mouluré en pâte alluviale fine et à engobe rouge brillant.
8. Marmite à parois fines en pâte alluviale fine brune et à engobe rouge.
9. Marmite en pâte alluviale brune fine sableuse à engobe rouge.
10. Vase en pâte alluviale brune à fin dégraissant végétal et sableux, et à engobe blanc épais.
11. Jarre de stockage à anses en pâte alluviale dure à fort dégraissant minéral et végétal, et à engobe blanc.
12. Jarre de stockage en pâte alluviale dense et à engobe rouge.
- 13-15. Amphores en pâte calcaire locale rouge sableuse à surface claire.

© Ifao. 17149_2023_NDMDM_001

Fig. 8. Ermant, secteur 4, US 4028 (Ifao/A. Hussein, S. Marchand).
Assemblage partiel. Datation : époque ptolémaïque.



1. Fragment de base annulaire à cupule centrale appartenant à une assiette « *Fish-plate* » en pâte alluviale noire fine en cassure et à surface noire polie.
2. Bol convexe à parois fines en pâte alluviale fine et à engobe rouge poli.
- 3-5. Bols convexes à base annulaire en pâte alluviale sableuse et à engobe rouge épais poli.
6. Plat creux à marli à parois épaisses en pâte alluviale dure à fort dégraissant végétal et à engobe blanc épais.
- 7-8. Conteneurs en argile locale en « *Qena-Ware* ».
9. Col de pichet à parois fines en pâte calcaire locale rouge sableuse et à engobe blanc.
10. Jarre de stockage à anses en pâte alluviale dure à fort dégraissant minéral et végétal, et à engobe blanc épais.

© Ifao. 17149_2023_NDMDM_002

4. Restauration-conservation

[Hassan el-Amir]

- 33 Dans l'enceinte du temple, quatre mastabas construits en 2018 et 2021, en complément de ceux bâtis en 2016, ont été agrandis afin d'optimiser l'espace pour le stockage des blocs.

Fig. 9. Les quatre mastabas agrandis (CNRS/C. Thiers).



© Ifao. 17149_2023_NDMPF_003

- 34 À la demande de l'inspecteur local et du Comité permanent, le mur d'enceinte moderne a été rehaussé. Les travaux ont été effectués en particulier sur le côté est du temple ; cinq assises de briques rouges ont été ajoutées. Avant ces travaux, un déblaiement complet de la zone a été effectué : les débris de briques rouges et de ciment laissés par les ouvriers lors de la reconstruction du mur d'enceinte ont été enlevés.
- 35 Les travaux de conservation des deux sphinx en grès situés devant le pylône ont été poursuivis³. Après un traitement au silicate, les fragments ont été collés et la partie inférieure de chaque statue a été complétée au mortier de chaux. Du gravier a été disposé tout autour des statues.
- 36 Plusieurs autres blocs en mauvais état de conservation ont été renforcés par un traitement au silicate et des goujons en acier inoxydable.
- 37 Du gravier a été répandu sur la zone nord-est du temple, excavée et remblayée au cours des saisons précédentes. Un millier de briques de terre crue estampillées « IFAO » ont été fabriquées, afin de protéger la plateforme du Moyen Empire.

Bab el-Maganîn

- 38 Les travaux de gestion du site ont été achevés dans la zone de Bab el-Maganîn. Deux nouveaux mastabas ont été construits pour finaliser le stockage des blocs épars de cette zone, qui ont tous été déplacés sur ces banquettes, et du gravier a été répandu sur le sol à proximité.

Fig. 10. Aménagement du secteur de Bab el-Maganîn (CNRS/C. Thiers).



© Ifao. 17149_2023_NDMPF_004

Publications, conférences

L. POSTEL, « À la recherche des cimetières d'Ermant : un nouveau regard sur la nécropole de Salamiya (Mahgar el-Salamiya) », dans O. El-Aguizy, B. Kasparian (éd.), *ICE 12 : Twelfth International Congress of Egyptologists, 3rd-8th November 2019, Cairo, Egypt*, BiGen 71, Le Caire, 2023, p. 305-316.

C. THIERS, Y. BOURHIM, S. MARCHAND, H. EL-AMIR, « Ermant (2022) » [notice archéologique], *Bulletin archéologique des Écoles françaises à l'étranger*, 2023, <https://journals.openedition.org/baefe/8844> ; <https://doi.org/10.4000/baefe.8844>.

C. THIERS, *Ermant III. Les vestiges au nom d'Hadrien*, MIFAO 154, Le Caire, 2024.

S. BISTON-MOULIN, « New Perspectives on the Dismantled Temple of Thutmosis III and Hatshepsut at Armant », dans *ECE X: Tenth European Conference of Egyptologists 2023*, Varsovie, les 12-16 juin 2023.

C. THIERS, « Ermant : histoire et théologies d'une capitale thébaine », *Centre languedocien d'Égyptologie*, Béziers, le 18 mars 2023.

BIBLIOGRAPHIE

LABOURY 1998

D. Laboury, *La statuaire de Thoutmosis III. Essai d'interprétation d'un portrait royal dans son contexte historique*, ÆgLeod 5, Liège, 1998.

MOND, MYERS 1940

R. Mond, O.H. Myers, *Temples of Armant: A Preliminary Survey*, MEES 43, Londres, 1940.

PIERRAT *et al.* 1995

G. Pierrat, M. Étienne, D. Leconte, « *Fouilles du Musée du Louvre à Tôd, 1988-1991* », *Karnak 10*, 1995, p. 420-422.

NOTES

1. MOND, MYERS 1940, p. 36-38, et pl. 13 (6) et 66.
 2. PIERRAT *et al.* 1995, p. 420-422.
 3. LABOURY 1998, p. 283-285 (C 107).
-

INDEX

Thèmes : IFAO

nature <https://ark.frantiqu.fr/ark:/26678/pcrtb1E0Dz7cSX>, <https://ark.frantiqu.fr/ark:/26678/pcrtRXhdi4O5ST>, <https://ark.frantiqu.fr/ark:/26678/pcrtPjg2s77qPX>

chronologie <https://ark.frantiqu.fr/ark:/26678/pcrtQfmmy4haAf>, <https://ark.frantiqu.fr/ark:/26678/pcrt0tOOneWGkk>, <https://ark.frantiqu.fr/ark:/26678/pcrtbm27waEaeg>, <https://ark.frantiqu.fr/ark:/26678/pcrtM6FrOydySh>, <https://ark.frantiqu.fr/ark:/26678/pcrtPg5jdfUooo>

sujets <https://ark.frantiqu.fr/ark:/26678/pcrtYhYMiLwDUr>, <https://ark.frantiqu.fr/ark:/26678/pcrthELuSjXqGH>, <https://ark.frantiqu.fr/ark:/26678/pcrtb1E0Dz7cSX>, <https://ark.frantiqu.fr/ark:/26678/pcrtRXhdi4O5ST>, <https://ark.frantiqu.fr/ark:/26678/pcrtPjg2s77qPX>, <https://ark.frantiqu.fr/ark:/26678/pcrtbQbkP4KBeG>, <https://ark.frantiqu.fr/ark:/26678/crtMvlzAKdnmd>, <https://ark.frantiqu.fr/ark:/26678/pcrtXpeiEtqsSk>

Année de l'opération : 2023

anthroponymes <https://ark.frantiqu.fr/ark:/26678/pcrtRt1cNzZgPS>, <https://ark.frantiqu.fr/ark:/26678/pcrt90A2l93hxD>, <https://ark.frantiqu.fr/ark:/26678/pcrtwtzHaewRZS>, <https://ark.frantiqu.fr/ark:/26678/pcrt66yUzU3P2x>, <https://ark.frantiqu.fr/ark:/26678/pcrtvG3ZnyTZN3>

lieux <https://ark.frantiqu.fr/ark:/26678/pcrtTO3zqOz1YI>, <https://ark.frantiqu.fr/ark:/26678/pcrtxzG7VNbZcI>, <https://ark.frantiqu.fr/ark:/26678/pcrtWsjczoHifZ>

AUTEURS

CHRISTOPHE THIERS

Égyptologue, CNRS UMR 5140

YASMINE BOURHIM

Archéologue, indépendante

AIRELLE MANDON

Archéologue, Archaios

SYLVIE MARCHAND

Céramologue, Ifao

HASSAN EL-AMIR

Restaurateur, Ifao

PIERRE ZIGNANI

Architecte, CNRS UMR 7065

ANNA GODEFROY

Topographe-géomaticienne, indépendante

DIRECTEURFOUILLES_DESCRIPTION

CHRISTOPHE THIERS

Égyptologue, CNRS UMR 5140